

## Sécurité

Utilisation domestique uniquement.

Ce produit doit faire l'objet de vérifications périodiques. En cas de doutes concernant son aptitude à l'emploi prévu, ne l'utilisez pas.

S'assurer que les fixations murales sont posées de façon adéquate

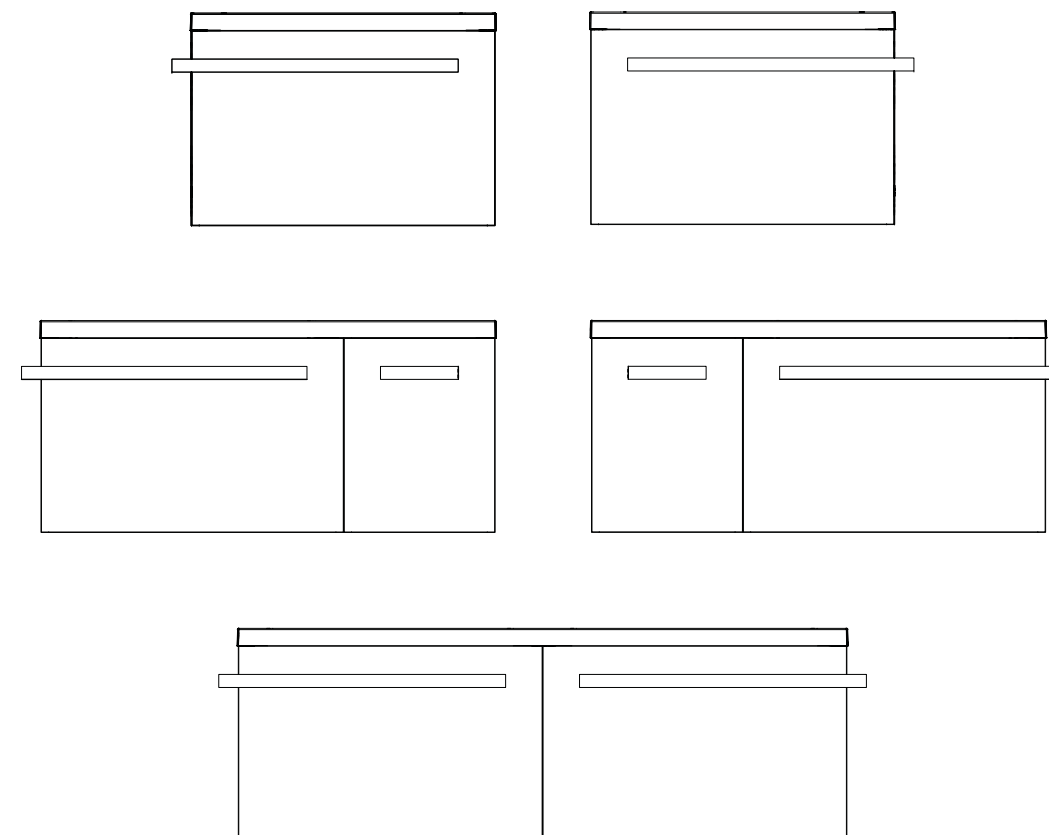
Ne laissez pas les enfants manipuler les produits

## Garantie

Ce meuble est garanti 3 ans contre tout vice de fabrication, d'assemblage ou de collage, sous réserve d'une installation et d'une utilisation conformes aux recommandations précisées dans cette notice de montage

# COOKE<sup>TM</sup> &LEWIS

## Meubles sous-vasque BELICE I.70-105-140



Meubles de salle de bains Belice I.70-105-140 cm Réf. 648767-648765 (70 Bois)  
648739-648736 (105dr Bois)  
648740-648737 (105ga Bois)  
648766-648738 (140 Bois)

660332-648765 (70 Blanc)  
660327-648736 (105dr Blanc)  
660328-648737 (105ga Blanc)  
660329-648738 (140 Blanc)

743520-648765 (70 Gris)  
743521-648736 (105dr Gris)  
743522-648737 (105ga Gris)  
743523-648738 (140 Gris)

## Castorama France

BP 101 - 59175 Templemars  
www.castorama.fr

**N°Azur 0 810 104 104**  
Dites «Question» (prix appel local)

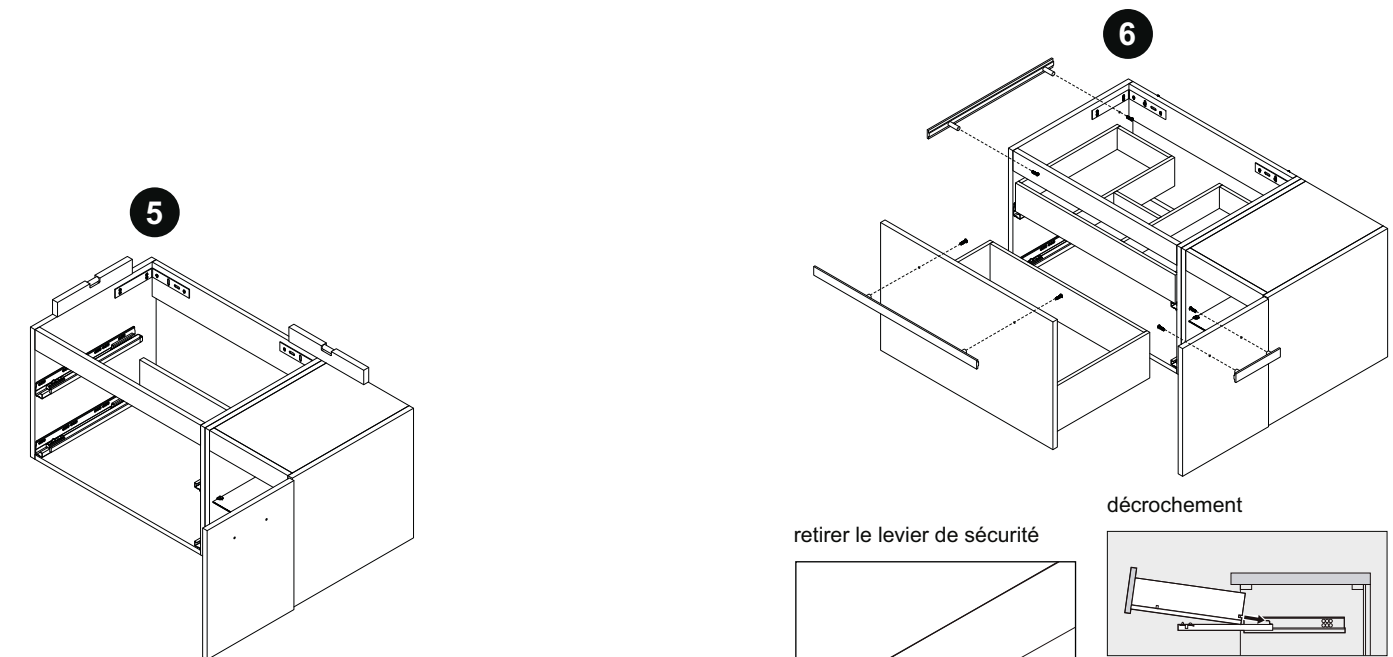
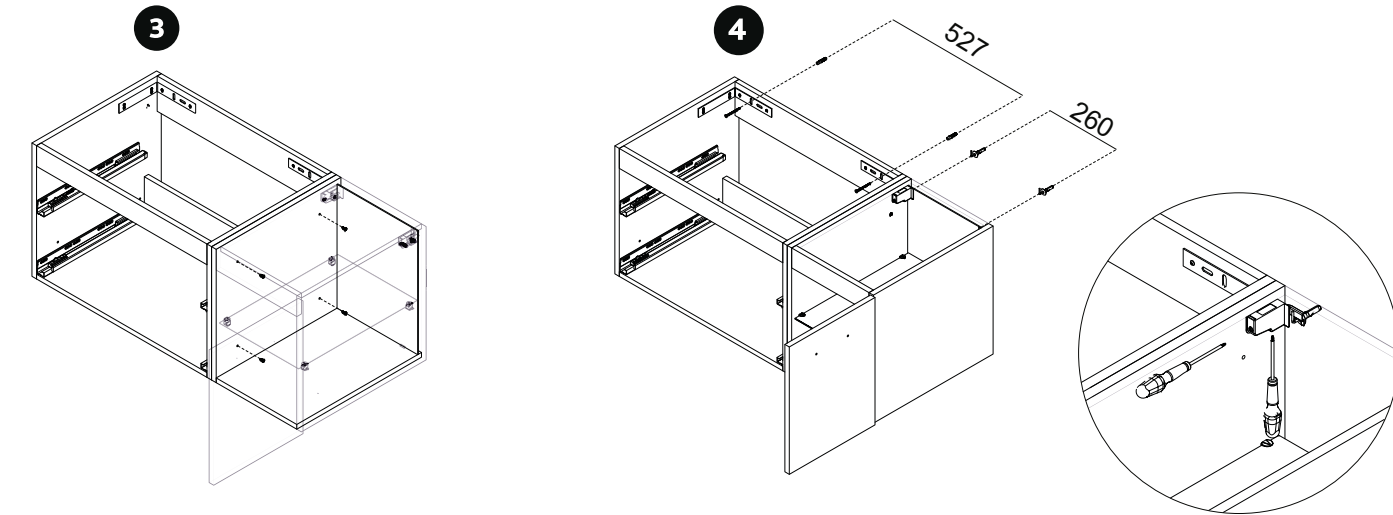
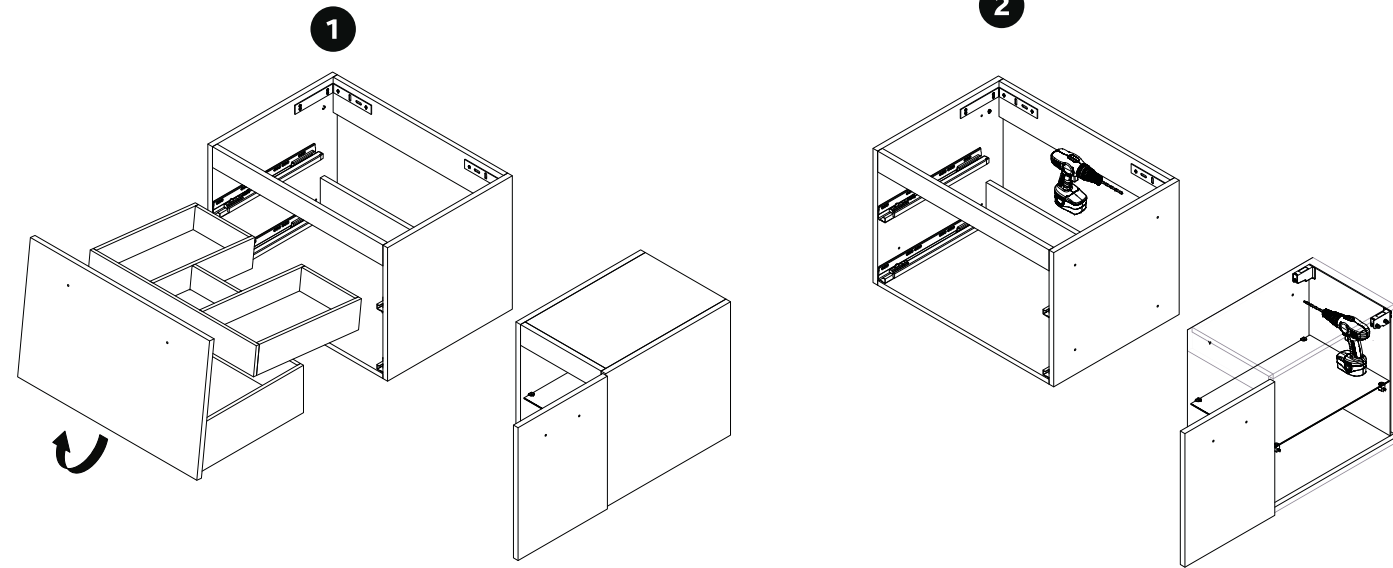


**ATTENTION :**

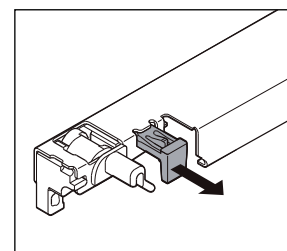
Ces instructions sont pour votre sécurité. Lisez-les attentivement avant utilisation et conservez-les pour une consultation ultérieure.



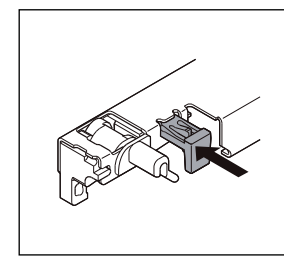
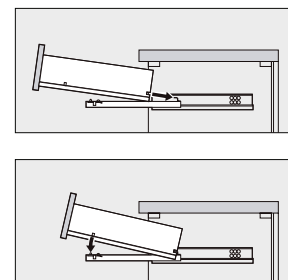
# ASSEMBLAGE



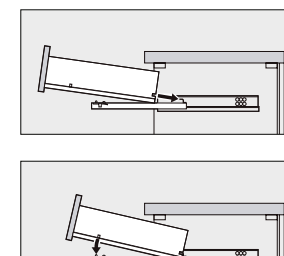
retirer le levier de sécurité



décrochement

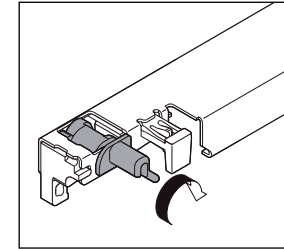


Verrou de sécurité

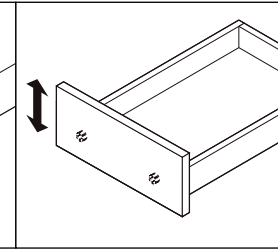


Accrochement du tiroir

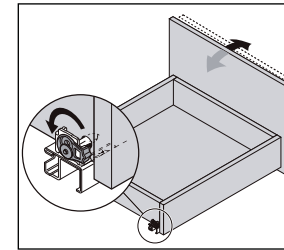
réglage vertical du tiroir  
+2.5 mm



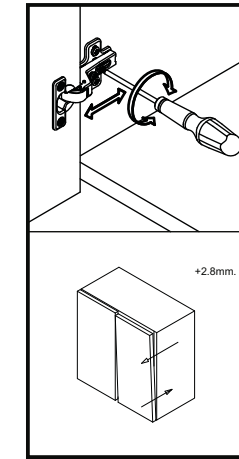
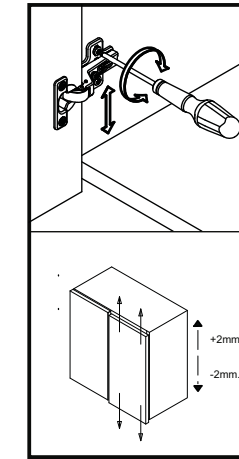
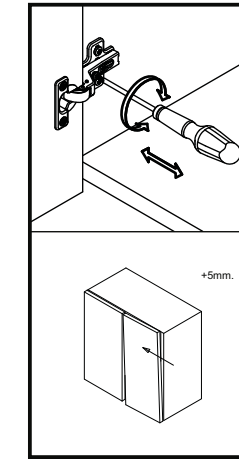
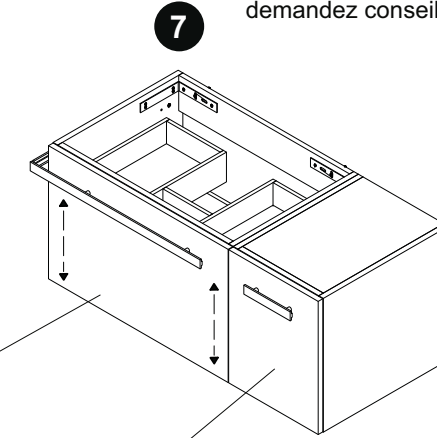
Réglage du tiroir en hauteur  
et/ou latéralement ± 2 mm.



Réglage de l'inclinaison  
du tiroir



**ATTENTION!** Les vis et ferrures pour fixer le meuble au mur ne sont pas incluses. Pensez à adapter les vis ou ferrure au matériau du mur et au poids du meuble. En cas de doute, demandez conseil à un vendeur spécialisé.



## NOTICE D'ENTRETIEN

Ne pas laisser tomber d'objets durs sur le lavabo. Cela peut fissurer ou briser le produit.

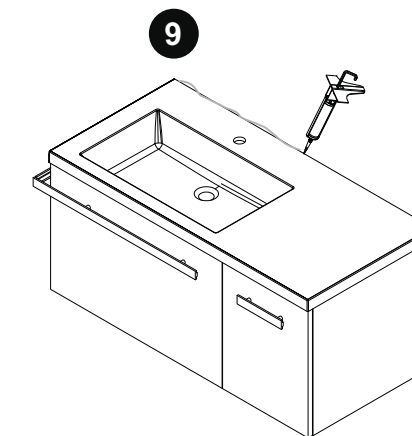
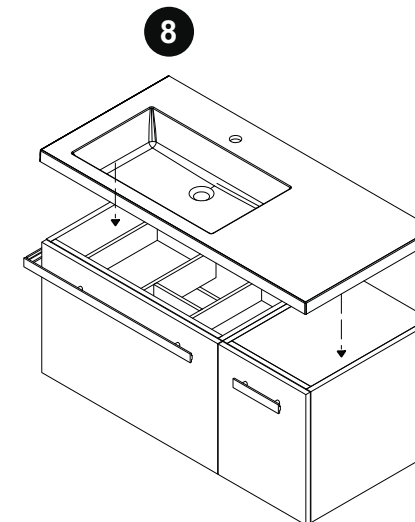
Utilisez un chiffon propre et sec pour nettoyer la surface du meuble.

Nettoyez la surface du plan vasque à l'aide d'eau chaude savonneuse et d'un chiffon doux humide, puis essuyez avec un chiffon propre.

Ne pas laisser d'eau stagnante sur le meuble. Retirez l'eau immédiatement.

N'utilisez jamais de solvants, de produits à récurer, d'abrasifs, de javel, d'acides, de détergents puissants, de détergents chimiques agressifs ou de détergents à base de solvant sur le produit.

Faire un joint de silicone (non fourni) sur la partie haute du meuble avant de poser la vasque.



**ATTENTION!** l'espace de rangement intérieur de votre meuble a été optimisé et nécessite l'utilisation d'un siphon extra-plat. Demandez conseil en magasin.