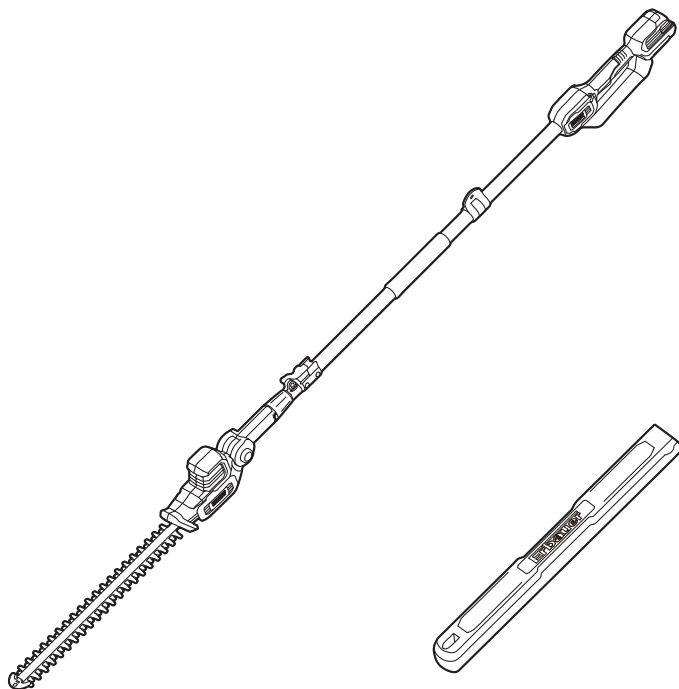




Erbauer®



EPHT18-Li

EAN: 3663602418252



FR Traduction des instructions
d'origine
ES Manual original

PL Instrukcje oryginalne
PT Instruções Originais

RUS Оригинал инструкций
RO Instrucțiuni originale



FR Descriptions du produit PL Opis produktu RUS Описание устройства
 ES Descripción del producto PT Descrição do produto RO Descrierea produsului



FR Consignes de sécurité PL Informacje bezpieczeństwa RUS Техника безопасности
 ES Indicaciones de seguridad PT Instruções de segurança RO Instrucțiuni de siguranță



FR Montage PL Montaż RUS Сборка
 ES Montaje PT Montagem RO Montarea



FR Utilisation PL Użytkowanie RUS Использование
 ES Uso PT Utilização RO Utilizarea



FR Nettoyage et entretien PL Obsługa i konserwacja
 RUS Уход и обслуживание ES Cuidado y mantenimiento
 PT Cuidados e Manutenção RO Îngrijire și întreținere



FR Garantie ES Garantía
 PT Garantia RO Garanția



FR Déclaration de conformité PL Deklaracja zgodności ES Declaración de Conformidad
 PT Declaração de Conformidade RO Declarația de conformitate

FR AVERTISSEMENT !

Veillez lire attentivement l'intégralité des avertissements de sécurité et vous assurer de les avoir parfaitement assimilés avant toute manipulation de l'outil.

PL OSTRZEŻENIE!

Przed przystąpieniem do posługiwania się narzędziem przeczytać uważnie wszystkie ostrzeżenia dotyczące bezpieczeństwa i upewnić się, że są one w pełni zrozumiałe.

RUS ВНИМАНИЕ!

Перед использованием инструмента внимательно изучите все меры безопасности.

ES ¡ADVERTENCIA!

Lea atentamente todas las advertencias de seguridad y asegúrese de que las ha entendido a la perfección antes de utilizar la herramienta.

PT AVISO!

Leia todos os avisos de segurança atentamente e assegure-se de que são totalmente compreendidos antes de manusear a ferramenta.

RO AVERTISMENT!

Vă rugăm să citiți cu atenție toate avertizările privind siguranța și asigurați-vă că sunt înțelese pe deplin înainte de manevrarea uneltei.



- FR** 1. Lame 2. Tête de coupe 3. Bouton de réglage d'angle 4. Manchon de verrouillage 5. Levier télescopique à verrouillage rapide 6. Surface de préhension 7. Clip de fixation de la bandoulière 8. Bouton de verrouillage 9. Gâchette du commutateur On/Off (Marche/Arrêt) 10. Bouton de déverrouillage du bloc-piles* 11. Bouton de la barre d'alimentation* 12. Bloc-piles* 13. Couvre-lame 14. Bandoulière
- PL** 1. Element tnący 2. Głowica 3. Pokrętło regulacji kąta 4. Tuleja blokująca 5. Dźwignia szybkozamykacza teleskopu 6. Uchwyt 7. Zaczep zabezpieczający na pasie naramiennym 8. Przycisk odblokowujący 9. Dźwignia przełącznika ON/OFF 10. Przycisk uwalniania akumulatora* 11. Przycisk poziomu naładowania baterii* 12. Akumulator* 13. Osłona elementu tnącego 14. Pas naramienny
- RUS** 1. Лезвие 2. Режущая головка 3. Кнопка регулировки наклона 4. Зажимная муфта 5. Быстрозажимной рычаг 6. Поверхность захвата 7. Карабин на плечевом ремне 8. Предохранитель 9. Выключатель (курок) 10. Кнопка разблокирования аккумулятора* 11. Кнопка индикатора заряда* 12. Аккумулятор* 13. Чехол для лезвия 14. Плечевой ремень
- ES** 1. Hoja 2. Cabezal del cortador 3. Perilla de ajuste de ángulo 4. Casquillo de cierre 5. Palanca telescópica de bloqueo rápido 6. Superficie de agarre 7. Clip de seguridad de la correa para el hombro 8. Botón de cierre 9. Gatillo del interruptor On/Off 10. Botón liberación baterías* 11. Botón barra de energía* 12. Baterías* 13. Protección de la hoja 14. Correa para el hombro
- PT** 1. Lâmina 2. Cabeça de corte 3. Botão de ajuste do ângulo 4. Manga de bloqueio 5. Alavanca de bloqueio rápido da haste telescópica 6. Superfície de aderência 7. Gancho de fixação da correa de ombro 8. Botão de desbloqueio 9. Interruptor de gatilho de ligar/desligar 10. Botão para soltar o pack de bateria* 11. Botão da barra de energia* 12. Pack de bateria* 13. Cobertura da lâmina 14. Correia de ombro
- RO** 1. Lama 2. Capul de tăiere 3. Buton de ajustare a unghiului 4. Manșon de blocare 5. Pârghia de blocare rapidă telescopică 6. Suprafață de apucare 7. Clemă de siguranță de pe cureaua de umăr 8. Buton de blocare 9. Declanșator buton de pornire/oprire 10. Buton de eliberare a pachetului de baterii* 11. Buton bară baterie* 12. Pachet de baterii* 13. Capac lamă 14. Curea de umăr



REMARQUE : Les pièces marquées d'une étoile * ne sont pas fournies. Veuillez consulter la section correspondante dans le manuel d'instructions.

NOTA: Las partes marcadas con * no se proporcionan. Consulte el apartado respectivo en el manual de instrucciones.

UWAGA: Element oznaczone symbolem * nie są dostarczane. Szczegóły w odpowiednim rozdziale instrukcji obsługi.

NOTA: As peças marcadas com * não são fornecidas. Consulte a respetiva secção no manual de instruções.

ПРИМЕЧАНИЕ. Детали, отмеченные звездочкой (*), не входят в комплект. Смотрите соответствующий раздел руководства.

NOTĂ: Părțile marcate cu* nu sunt livrate. Consultați secțiunea respectivă din manualul de instrucțiuni.



FR Descriptions du produit

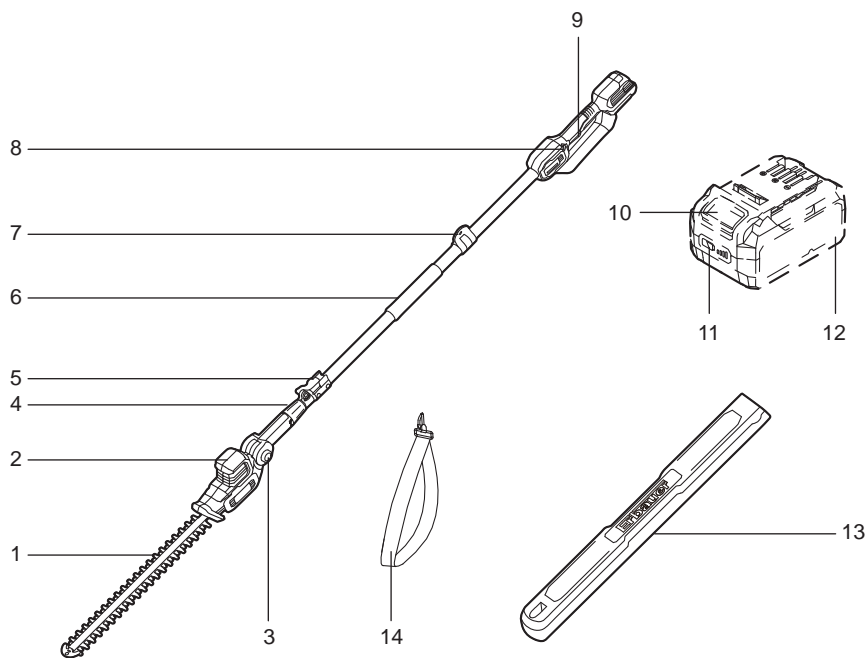
PL Opis produktu

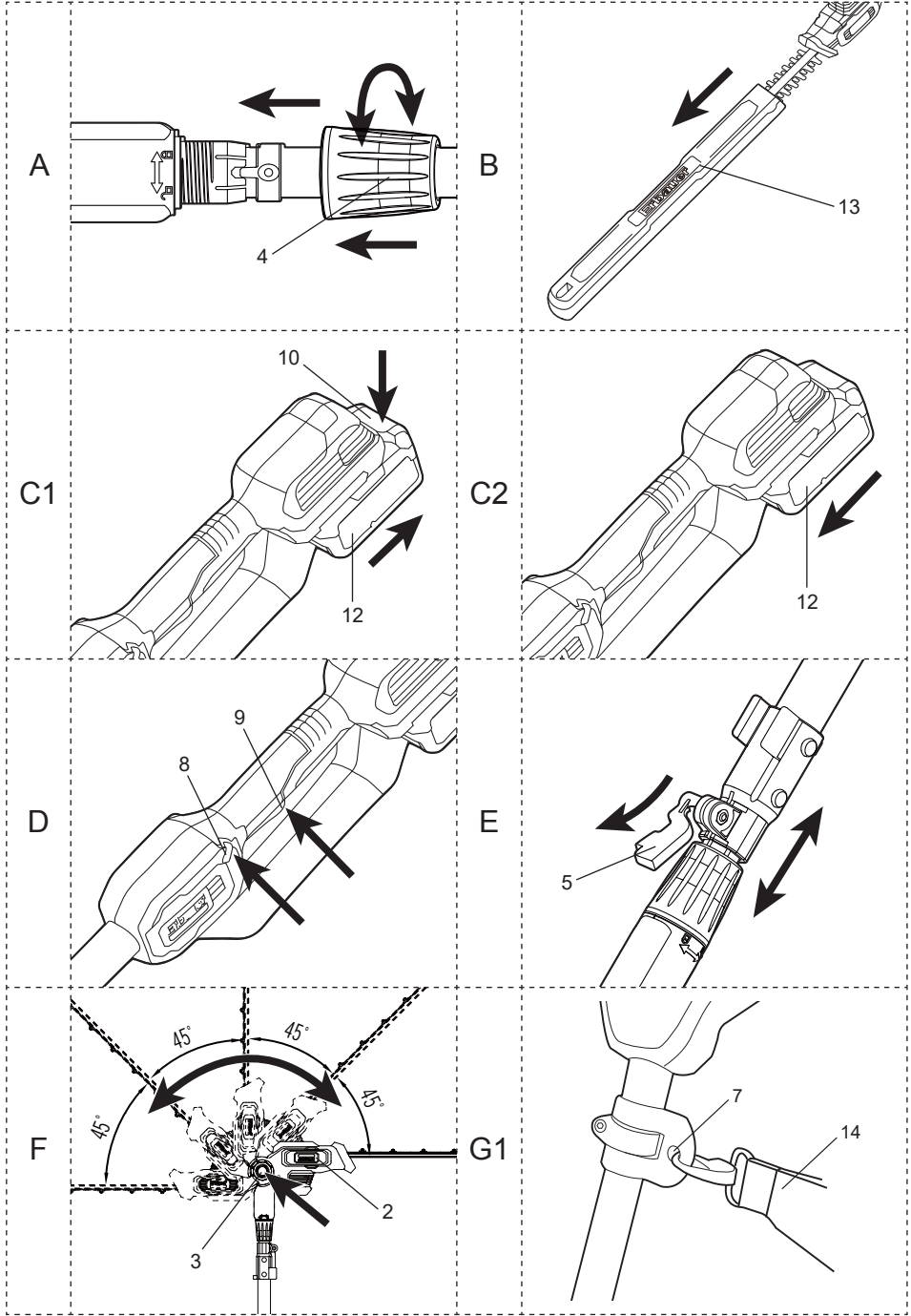
RUS Описание устройства

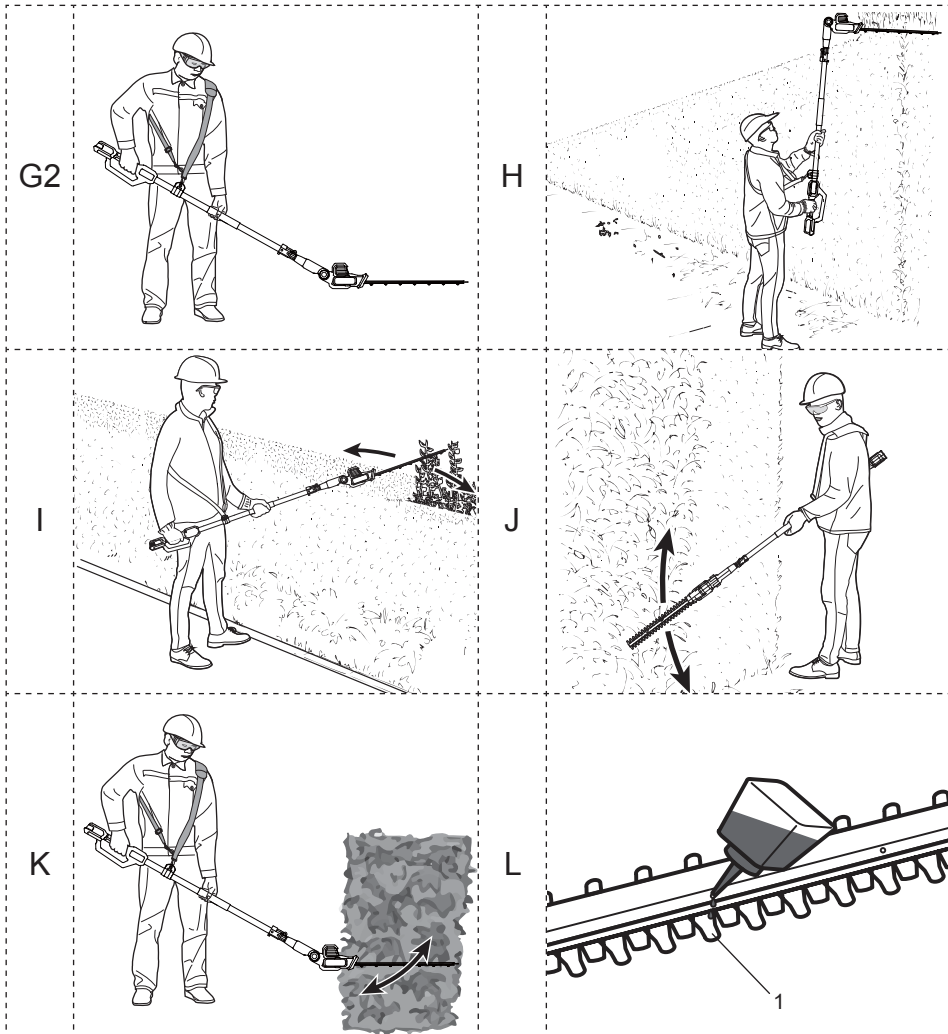
ES Descripción del producto

PT Descrição do produto

RO Descrierea produsului









CONSIGNES DE SÉCURITÉ

AVERTISSEMENTS DE SÉCURITÉ GÉNÉRAUX POUR L'OUTIL ÉLECTRIQUE



AVERTISSEMENT Lire tous les avertissements de sécurité, les instructions, les illustrations et les spécifications fournis avec cet outil électrique. *Ne pas suivre les instructions énumérées ci-dessous peut provoquer un choc électrique, un incendie et/ou une blessure sérieuse.*

Conserver tous les avertissements et toutes les instructions pour pouvoir s'y reporter ultérieurement. *Le terme "outil électrique" dans les avertissements fait référence à votre outil électrique alimenté par le secteur (avec cordon d'alimentation) ou votre outil électrique fonctionnant sur batterie (sans cordon d'alimentation).*

SÉCURITÉ DE LA ZONE DE TRAVAIL

- a. **Conserver la zone de travail propre et bien éclairée.** *Les zones en désordre ou sombres sont propices aux accidents.*
- b. **Ne pas faire fonctionner les outils électriques en atmosphère explosive, par exemple en présence de liquides inflammables, de gaz ou de poussières.** *Les outils électriques produisent des étincelles qui peuvent enflammer les poussières ou les fumées.*
- c. **Maintenir les enfants et les personnes présentes à l'écart pendant l'utilisation de l'outil électrique.** *Les distractions peuvent vous faire perdre le contrôle de l'outil.*

SÉCURITÉ ÉLECTRIQUE

- a. **Il faut que les fiches de l'outil électrique soient adaptées au socle. Ne jamais modifier la fiche de quelque façon que ce soit. Ne pas utiliser d'adaptateurs avec des outils électriques à branchement de terre. Des fiches non modifiées et des socles adaptés réduisent le risque de choc électrique.**
- b. **Éviter tout contact du corps avec des surfaces reliées à la terre telles que les tuyaux, les radiateurs, les cuisinières et les réfrigérateurs. Il existe un risque accru de choc électrique si votre corps est relié à la terre.**
- c. **Ne pas exposer les outils électriques à la pluie ou à des conditions humides. La pénétration d'eau à l'intérieur d'un outil électrique augmente le risque de choc électrique.**
- d. **Ne pas maltraiter le cordon. Ne jamais utiliser le cordon pour porter, tirer ou débrancher l'outil électrique. Maintenir le cordon à l'écart de la chaleur, du lubrifiant, des arêtes vives ou des parties en mouvement. Des cordons endommagés ou emmêlés augmentent le risque de choc électrique.**
- e. **Lorsqu'on utilise un outil électrique à l'extérieur, utiliser un prolongateur adapté à l'utilisation extérieure. L'utilisation d'un cordon adapté à l'utilisation extérieure réduit le risque de choc électrique.**
- f. **Si l'usage d'un outil électrique dans un emplacement humide est inévitable, utiliser une alimentation protégée par un dispositif à courant différentiel résiduel (RCD). L'usage d'un RCD réduit le risque de choc électrique.**

SÉCURITÉ DES PERSONNES

- a. **Rester vigilant, regarder ce que vous êtes en train de faire et faire preuve de bon sens dans votre utilisation de l'outil électrique. Ne pas utiliser un outil électrique lorsque vous êtes fatigué ou sous l'emprise de drogues, de l'alcool ou de médicaments. Un moment d'inattention en cours d'utilisation d'un outil électrique peut entraîner des blessures graves.**

- b. **Utiliser un équipement de protection individuelle. Toujours porter une protection pour les yeux.** *Les équipements de protection individuelle tels que les masques contre les poussières, les chaussures de sécurité antidérapantes, les casques ou les protections auditives utilisés pour les conditions appropriées réduisent les blessures.*
- c. **Éviter tout démarrage intempestif. S'assurer que l'interrupteur est en position arrêt avant de brancher l'outil au secteur et/ou au bloc de batteries, de le ramasser ou de le porter.** *Porter les outils électriques en ayant le doigt sur l'interrupteur ou brancher des outils électriques dont l'interrupteur est en position marche est source d'accidents.*
- d. **Retirer toute clé de réglage avant de mettre l'outil électrique en marche.** *Une clé laissée fixée sur une partie tournante de l'outil électrique peut donner lieu à des blessures.*
- e. **Ne pas se précipiter. Garder une position et un équilibre adaptés à tout moment.** *Cela permet un meilleur contrôle de l'outil électrique dans des situations inattendues.*
- f. **S'habiller de manière adaptée. Ne pas porter de vêtements amples ou de bijoux. Garder les cheveux et les vêtements à distance des parties en mouvement.** *Des vêtements amples, des bijoux ou les cheveux longs peuvent être pris dans des parties en mouvement.*
- g. **Si des dispositifs sont fournis pour le raccordement d'équipements pour l'extraction et la récupération des poussières, s'assurer qu'ils sont connectés et correctement utilisés.** *Utiliser des collecteurs de poussière peut réduire les risques dus aux poussières.*
- h. **Rester vigilant et ne pas négliger les principes de sécurité de l'outil sous prétexte que vous avez l'habitude de l'utiliser.** *Une fraction de seconde d'inattention peut provoquer une blessure grave.*

UTILISATION ET ENTRETIEN DE L'OUTIL ÉLECTRIQUE

- a. **Ne pas forcer l'outil électrique. Utiliser l'outil électrique adapté à votre application.** *L'outil électrique adapté réalise mieux le travail et de manière plus sûre au régime pour lequel il a été construit.*
- b. **Ne pas utiliser l'outil électrique si l'interrupteur ne permet pas de passer de l'état de marche à arrêt et inversement.** *Tout outil électrique qui ne peut pas être commandé par l'interrupteur est dangereux et il faut le réparer.*
- c. **Débrancher la fiche de la source d'alimentation et/ou enlever le bloc de batteries, s'il est amovible, avant tout réglage, changement d'accessoires ou avant de ranger l'outil électrique.** *De telles mesures de sécurité préventives réduisent le risque de démarrage accidentel de l'outil électrique.*
- d. **Conserver les outils électriques à l'arrêt hors de la portée des enfants et ne pas permettre à des personnes ne connaissant pas l'outil électrique ou les présentes instructions de le faire fonctionner.** *Les outils électriques sont dangereux entre les mains d'utilisateurs novices.*
- e. **Observer la maintenance des outils électriques et des accessoires. Vérifier qu'il n'y a pas de mauvais alignement ou de blocage des parties mobiles, des pièces cassées ou toute autre condition pouvant affecter le fonctionnement de l'outil électrique. En cas de dommages, faire réparer l'outil électrique avant de l'utiliser.** *De nombreux accidents sont dus à des outils électriques mal entretenus.*
- f. **Garder affûtés et propres les outils permettant de couper.** *Des outils destinés à couper correctement entretenus avec des pièces coupantes tranchantes sont moins susceptibles de bloquer et sont plus faciles à contrôler.*
- g. **Utiliser l'outil électrique, les accessoires et les lames etc., conformément à ces instructions, en tenant compte des conditions de travail et du travail à réaliser.** *L'utilisation de l'outil électrique pour des opérations différentes de celles prévues peut donner lieu à des situations dangereuses.*

- h. **Il faut que les poignées et les surfaces de préhension restent sèches, propres et dépourvues d'huiles et de graisses.** *Des poignées et des surfaces de préhension glissantes rendent impossibles la manipulation et le contrôle en toute sécurité de l'outil dans les situations inattendues.*

UTILISATION DES OUTILS FONCTIONNANT SUR BATTERIES ET PRÉCAUTIONS D'EMPLOI

- a. **Ne recharger qu'avec le chargeur spécifié par le fabricant.** *Un chargeur qui est adapté à un type de bloc de batteries peut créer un risque de feu lorsqu'il est utilisé avec un autre type de bloc de batteries.*
- b. **N'utiliser les outils électriques qu'avec des blocs de batteries spécifiquement désignés.** *L'utilisation de tout autre bloc de batteries peut créer un risque de blessure et de feu.*
- c. **Lorsqu'un bloc de batteries n'est pas utilisé, le maintenir à l'écart de tout autre objet métallique, par exemple trombones, pièces de monnaie, clés, clous, vis ou autres objets de petite taille qui peuvent donner lieu à une connexion d'une borne à une autre.** *Le court-circuitage des bornes d'une batterie entre elles peut causer des brûlures ou un feu.*
- d. **Dans de mauvaises conditions, du liquide peut être éjecté de la batterie; éviter tout contact. En cas de contact accidentel, nettoyer à l'eau. Si le liquide entre en contact avec les yeux, rechercher en plus une aide médicale.** *Le liquide éjecté des batteries peut causer des irritations ou des brûlures.*
- e. **Ne pas utiliser un bloc de batteries ou un outil fonctionnant sur batteries qui a été endommagé ou modifié.** *Les batteries endommagées ou modifiées peuvent avoir un comportement imprévisible provoquant un feu, une explosion ou un risque de blessure.*
- f. **Ne pas exposer un bloc de batteries ou un outil**

fonctionnant sur batteries au feu ou à une température excessive. *Une exposition au feu ou à une température supérieure à 130 °C peut provoquer une explosion.*

- g. **Suivre toutes les instructions de charge et ne pas charger le bloc de batteries ou l'outil fonctionnant sur batteries hors de la plage de températures spécifiée dans les instructions.** *Un chargement incorrect ou à des températures hors de la plage spécifiée de températures peut endommager la batterie et augmenter le risque de feu.*

ENTRETIEN

- a. **Faire entretenir l'outil électrique par un réparateur qualifié utilisant uniquement des pièces de rechange identiques.** *Cela assure le maintien de la sécurité de l'outil électrique.*
- b. **Ne jamais effectuer d'opération d'entretien sur des blocs de batteries endommagés.** *Il convient que l'entretien des blocs de batteries ne soit effectué que par le fabricant ou les fournisseurs de service autorisés.*

MISES EN GARDE DE SÉCURITÉ DES TAILLE-HAIES:

- a. **N'approchez aucune partie du corps de la lame de coupe. Ne pas enlever le matériau coupé ou ne pas tenir le matériau à couper lorsque les lames sont mobiles. S'assurer que l'interrupteur est fermé lors de l'élimination du matériau resté coincé.** *Un moment d'inattention en cours d'utilisation du taille-haies peut entraîner un accident corporel grave.*
- b. **Porter le taille-haies par la poignée, la lame de coupe étant à l'arrêt. Pendant le transport ou l'entreposage du taille-haies, toujours recouvrir le dispositif de coupe de son enveloppe de protection.** *Une manipulation appropriée du taille-haies réduira l'éventualité d'un accident corporel provenant des lames de coupe.*
- c. **Tenir l'outil uniquement par les surfaces de préhension isolées car la lame de coupe peut entrer en contact avec le câblage non apparent.** *Les lames de coupe entrant en contact avec un fil "sous tension" peuvent également mettre "sous tension" les parties métalliques exposées de l'outil électrique et provoquer un choc électrique sur l'opérateur.*

- d. **Avant toute utilisation, vérifiez la présence de corps étrangers dans la haie, par ex. des clôtures barbelées.**
Veillez à ce que le organe de coupe n'entre pas en contact avec du fil ou tous autres objets métalliques.
- e. **Tenez correctement le taille-haie, p. ex. des deux mains si celui-ci comporte deux poignées.** *La perte de contrôle peut entraîner des blessures corporelles.*
- f. **Ne pas laisser la familiarité acquise par l'utilisation fréquente d'outils vous pousser à vous reposer sur vos lauriers et à ignorer les principes de sécurité des outils.** *Un geste négligent peut causer des blessures graves en une fraction de seconde.*
- g. **Gardez les poignées et les surfaces de préhension sèches, propres et exemptes d'huile et de graisse.** *Les poignées glissantes et les surfaces de préhension ne permettent pas une manipulation et un contrôle en toute sécurité de l'appareil dans des situations inattendues.*
- h. **Ne pas exposer un bloc-piles ou un outil fonctionnant par batterie à du feu ou à des températures excessives.** *L'exposition au feu ou des températures supérieures à 130 °C peut provoquer une explosion.*
- i. **Veillez respecter toutes les instructions de charge et ne pas charger le bloc-piles ou l'outil fonctionnant par batterie en dehors de la gamme de températures indiquée dans les instructions.** *Une charge incorrecte ou à des températures situées en dehors de la gamme indiquée peut endommager la batterie et augmenter le risque d'incendie.*
- j. **Ne jamais réparer des blocs-piles endommagés.** *L'entretien ou la réparation des blocs-piles ne doit être effectué(e) que par le fabricant ou des fournisseurs de services agréés.*

AVERTISSEMENTS DE SÉCURITÉ SUPPLÉMENTAIRES RELATIFS AU TAILLE-HAIE « POLE »

IMPORTANT :

**VEUILLEZ LIRE LES AVERTISSEMENTS ET CONSIGNES DE
SÉCURITÉ AVANT TOUTE UTILISATION.**

À CONSERVER POUR CONSULTATION ULTÉRIEURE.



AVERTISSEMENT ! Lors de l'utilisation du produit, les règles de sécurité doivent être respectées. Pour votre propre sécurité et celle des personnes présentes, veuillez lire le présent mode d'emploi avant d'utiliser le produit. Veuillez conserver ce mode d'emploi en lieu sûr pour une utilisation ultérieure.

FAMILIARISATION

- a. *Veuillez lire attentivement les consignes ci-après. Veuillez vous familiariser avec les commandes et l'utilisation correcte du produit*
- b. *Ne jamais autoriser des enfants ou des personnes n'ayant aucune connaissance des présentes consignes utiliser le produit. Les réglementations locales peuvent limiter l'âge de l'utilisateur.*
- c. *Gardez à l'esprit que l'opérateur ou l'utilisateur est responsable des accidents ou des dangers arrivant à d'autres personnes ou à leurs biens.*

PRÉPARATION

- a. **CE PRODUIT PEUT CAUSER DES BLESSURES GRAVES.** *Veuillez lire attentivement les présentes instructions afin de pouvoir manipuler, préparer, entretenir, mettre en marche et arrêter le produit correctement. Veuillez vous familiariser avec les commandes et l'utilisation correcte du produit*
- b. *Ne jamais autoriser des enfants à utiliser le taille-haie.*
- c. *Tenez compte des lignes électriques aériennes.*
- d. *Ne jamais utiliser le produit lorsque des personnes, en particulier des enfants ou des animaux domestiques, se trouvent à proximité.*

- e. *Portez des vêtements convenables! Ne pas porter de vêtements amples ou de bijoux qui risquent d'être happés par des pièces mobiles. Nous vous recommandons de porter des gants solides, des chaussures antidérapantes et des lunettes de protection.*
- f. *Portez en permanence des dispositifs de protection des yeux et des oreilles ainsi que des chaussures robustes lors de l'utilisation du produit.*
- g. *Si l'accessoire de coupe percute un corps étranger ou si le produit commence à produire du bruit ou des vibrations inhabituels, coupez la source d'alimentation et laissez le produit s'arrêter Mettez hors tension le produit, le débrancher de la source d'alimentation, puis exécutez les étapes suivantes :*
 - vérifiez-en l'état afin de détecter des dommages éventuels,
 - recherchez et serrez toutes les pièces desserrées,
 - faites remplacer ou réparer toutes les pièces endommagées par des pièces ayant des caractéristiques équivalentes.

UTILISATION

- A. *Utilisez l'appareil uniquement en plein jour ou sous une bonne lumière artificielle.*
- b. *Ne jamais faire fonctionner l'appareil avec des dispositifs de protection ou des écrans endommagés ou sans dispositifs de protection ou écrans en place.*
- c. *Toujours tenir les mains et les pieds à l'écart de l'organe de coupe et surtout lors du démarrage du moteur.*
- d. *Avant d'utiliser le produit et après des chocs éventuels, vérifiez s'il présente des signes d'usure ou d'endommagement et faites-le réparer, le cas échéant.*
- e. *Toujours débrancher l'appareil de la source d'alimentation (c.-à-d. retirer la fiche de la source d'alimentation ou du bloc-piles)*
 - chaque fois que le produit est laissé sans surveillance ;

- lors du réglage de la position de fonctionnement de l'organe de coupe ;
 - avant d'enlever des obstructions ;
 - avant de vérifier, nettoyer ou travailler sur le produit
 - après avoir heurté un objet ;
 - chaque fois que le produit commence à vibrer anormalement.
- f. *Assurez-vous que le taille-haie est placé dans une position de fonctionnement définie avant sa mise sous tension.*
- g. *Lors de l'utilisation du taille-haie, veillez toujours à ce que la position de fonctionnement soit toujours sûre et offre toute sécurité, en particulier lorsque vous utilisez un escabeau ou une échelle.*
- h. *Ne pas utiliser le taille-haie avec un organe de coupe endommagé ou excessivement usé.*
- i. *Toujours s'assurer que toutes les poignées et les dispositifs de protection sont montés lorsque vous utilisez le taille-haie. Ne jamais essayer d'utiliser un taille-haie incomplet ou un taille-haie ayant fait l'objet de modification non autorisée.*
- j. *Lorsque le taille-haie comporte deux poignées, se servir toujours des deux mains pour le faire fonctionner.*
- k. *Toujours être attentif à ce qui vous entoure et rester vigilant en raison des dangers éventuels dont vous pourriez ne pas être conscient en raison du bruit produit par le produit.*
- l. *Faites attention aux blessures aux pieds et aux mains causées par l'organe de coupe.*
- m. *Toujours veiller à ce que les événements d'aération soient dégagés de tout débris.*
- n. *Portez des chaussures de protection à semelle antidérapante et des vêtements de protection lors de l'utilisation de ce produit.*
- o. *Toujours se tenir bien campé et ne faire fonctionner l'appareil qu'en vous tenant debout sur une surface fixe, sûre et nivelée. Changez régulièrement de posture de travail afin d'éviter la fatigue et adoptez en permanence une posture de travail confortable.*

- p. Ne jamais utiliser de pièces de rechange ou d'accessoires non fournis ou non recommandés par le fabricant.*
- q. L'utilisation de ce produit peut être limitée en raison des réglementations nationales.*

ENTRETIEN ET RANGEMENT

- a. Débranchez l'appareil de la source d'alimentation (c.-à-d. retirer la fiche de la source d'alimentation ou du bloc-piles) et assurez-vous qu'il n'est pas endommagé après utilisation.*
- b. Débranchez l'appareil de la source d'alimentation (c.-à-d. retirer la fiche de la source d'alimentation ou du bloc-piles) avant d'effectuer des travaux d'entretien ou de nettoyage de celui-ci.*
- c. Entretenez et examinez votre produit régulièrement. Assurez-vous que les pièces mobiles sont correctement alignées, qu'elles ne présentent ni déformation, ni cassure, ni aucun autre dommage susceptible d'affecter le fonctionnement du produit. En cas d'endommagement, faites réparer le produit avant toute utilisation. De nombreux accidents sont causés par des produits mal entretenus.*
- d. Un entretien inadéquat entraînera des dysfonctionnements/défaillances du produit.*
- e. Examinez le produit avant chaque utilisation, après l'avoir laissé tomber ou après l'avoir exposé à tous autres chocs afin de déceler tous défauts majeurs. Vérifiez l'état du produit afin de détecter des fixations desserrées et des pièces endommagées éventuelles, notamment des fissures sur le organe de coupe.*
- f. Utilisez exclusivement des pièces de rechange et accessoires recommandés par le fabricant.*
- g. Examinez et entretenez le produit régulièrement. Faites réparer le produit exclusivement par un centre d'entretien agréé ou par un spécialiste qui possède des qualifications similaires.*
- h. Lorsque vous n'utilisez pas le produit, rangez-le hors de la portée des enfants.*
- i. Lors du transport ou du rangement du taille-haie, toujours monter le dispositif de protection pour le transport de l'organe de coupe.*

- j. Lorsque l'on arrête le taille-haie pour effectuer des opérations d'entretien, pour inspecter ou pour l'entreposer, enlever les batteries, s'assurer que toutes les parties mobiles sont à l'arrêt. Laisser refroidir le taille-haie avant d'effectuer toute inspection, réglage, etc.*

RÉDUCTION DES VIBRATIONS ET DES BRUITS

Pour réduire l'effet des émissions sonores et vibratoires, limitez le temps de fonctionnement ; utilisez des modes de fonctionnement à faibles vibrations et à faibles bruits et portez des équipements de protection individuelle.

Tenez compte des points suivants pour réduire au minimum tous risques d'exposition aux vibrations et aux bruits :

- a. Utilisez le produit uniquement conformément à sa conception et au présent mode d'emploi.*
- b. Veillez à ce que le produit soit en bon état et convenablement entretenu.*
- c. Utilisez des accessoires de coupe adaptés au produit et assurez-vous qu'ils sont en bon état.*
- d. Gardez une bonne prise sur les poignées et la surface de préhension.*
- e. Entretenez ce produit conformément aux présentes instructions et conservez-le convenablement lubrifié (le cas échéant).*
- f. Planifiez votre horaire de travail de façon à répartir toute utilisation d'outils à vibrations élevées sur une plus longue période.*

URGENCE

Familiarisez-vous avec l'utilisation de ce produit à l'aide du présent manuel d'instructions. Mémorisez les consignes de sécurité et respectez-les à la lettre. Cela permet de prévenir tous risques et dangers

- a. *Soyez toujours vigilant lors de l'utilisation de ce produit, afin de pouvoir reconnaître et gérer les risques à temps. Une intervention rapide peut prévenir des blessures graves et des dommages matériels.*
- b. *Mettez hors tension le produit, puis débranchez-le de la source d'alimentation en cas de dysfonctionnement. Faites vérifier l'outil électrique de jardinage par un professionnel qualifié et réparez-le, si nécessaire, avant de l'utiliser à nouveau.*

RISQUES RÉSIDUELS

Même si vous utilisez ce produit conformément à toutes les exigences de sécurité, des risques potentiels de blessures et de dommages subsistent. Les dangers suivants peuvent survenir en relation avec la structure et la conception de ce produit :

- a. *Les problèmes de santé résultant de l'émission de vibrations lorsque le produit est utilisé pendant de longues périodes ou s'il n'est pas correctement utilisé et entretenu.*
- b. *Blessures et dommages matériels dus à des outils de coupe cassés ou au heurt soudain d'objets cachés en cours d'utilisation.*
- c. *Risque de blessures et de dommages matériels causés par des objets volants.*



AVERTISSEMENT ! Ce produit génère un champ électromagnétique en cours de fonctionnement ! Ce champ peut dans certains cas interférer avec les implants médicaux actifs ou passifs ! Pour réduire tous risques de blessures graves ou mortelles, nous recommandons aux personnes portant des implants médicaux de consulter leur médecin et le fabricant de l'implant médical avant d'utiliser ce produit !



MONTAGE

01 DÉBALLAGE

- Déballez toutes les pièces et posez-les sur une surface plane et stable.
- Retirez tous les matériaux d'emballage et les dispositifs d'expédition, le cas échéant.
- Assurez-vous que le contenu de la livraison est complet et exempt de tout dommage. Si vous constatez qu'il manque des pièces ou qu'elles sont endommagées, n'utilisez pas le produit, mais contactez votre revendeur. L'utilisation d'un produit incomplet ou endommagé présente des risques de blessures corporelles et de dommages matériels.
- Assurez-vous de disposer de tous les accessoires et outils nécessaires pour le montage et l'utilisation. Cette disposition porte également sur un équipement de protection individuelle approprié.



AVERTISSEMENT ! Le produit et l'emballage ne sont pas des jouets pour enfants ! Les enfants ne doivent pas jouer avec des sacs en plastique, des plaques et des petites pièces ! Risques d'étouffement et de suffocation !

02 MONTAGE

INSTALLEZ LA TÊTE DE COUPE À L'EXTRÉMITÉ DU TUBE TÉLESCOPIQUE (FIG. A)

Faites coulisser la tête de coupe (2) sur le tube.

Alignez la flèche gravée sur la partie de préhension sur la rainure située sur la tête de coupe.

Serrez le manchon de verrouillage (4) en le tournant dans le sens des aiguilles d'une montre pour fixer la tête de coupe sur le tube.

COUVRE-LAME (FIG. B)

Retirez le couvre-lame (13) de l'organe de coupe avant toute utilisation.

CHARGE DU BLOC-PILES

La batterie a été expédiée dans un état de charge faible. Chargez-la complètement avant la première utilisation. Consultez le manuel d'instructions du chargeur pour de amples détails.

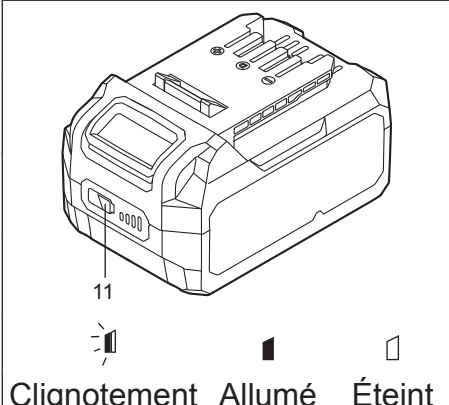



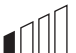

POUR RETIRER OU INSTALLER LE BLOC-PILES (FIG. C1, C2)

Appuyez sur le bouton de déverrouillage du bloc-piles (10) pour le déverrouiller, puis faites coulisser le bloc-piles (12) hors de votre outil. (Fig. C1)

Après la recharge, refaites coulisser le bloc-piles (12) dans votre outil. Une simple poussée et une légère pression suffisent.

BARRE D'ALIMENTATION DU BLOC-PILES

Le bloc-piles Li-Ion (12) est équipé d'une BARRE D'ALIMENTATION (11) qui sert à indiquer la charge restante du bloc-piles. Appuyez sur le bouton de la BARRE D'ALIMENTATION (11) pour vérifier la charge du bloc-piles telle que décrite ci-dessous. Le voyant LED reste allumé pendant environ 5 secondes.

 <p>11</p> <p>Clignotement Allumé Éteint</p>	76 à 100 % de charge	
	51 à 75 % de charge	
	26 à 50 % de charge	
	5 à 25 % de charge	
	Moins de 5% de charge	



UTILISATION

01 UTILISATION PRÉVUE

Le produit a été conçu pour tailler et élaguer des haies, des buissons et des arbustes hauts et massifs. Respectez les caractéristiques techniques concernant la capacité de coupe maximale. Ne pas couper de matériaux non végétaux ou des branches dépassant la capacité maximale indiquée.

02 FONCTIONNEMENT

COMMUTATEUR ON/OFF (MARCHE/ARRÊT) (FIG. D)

Appuyez sur le bouton de verrouillage (8), puis sur le commutateur On/Off (Marche/Arrêt) (9).

Relâchez le bouton de verrouillage.

Pour l'éteindre, il suffit de relâcher le commutateur On/Off (Marche/Arrêt).

RÉGLAGE DE LA LONGUEUR UTILE (FIG. E)



AVERTISSEMENT ! Toujours retirer la batterie rechargeable avant d'effectuer tous travaux d'examen et de réglage.

Desserrez le levier télescopique de verrouillage rapide (5) de la poignée télescopique. Appuyez ou tirez sur le tube pour régler la longueur du tube. Serrez le levier de verrouillage rapide une fois la longueur souhaitée atteinte.



REMARQUE : Déployez le tube seulement assez loin pour atteindre la haie et les arbustes.

PIVOTEMENT DE LA TÊTE DE COUPE (FIG. F)



AVERTISSEMENT ! Toujours retirer la batterie avant d'effectuer des travaux d'examen et de réglage.

Appuyez sur le bouton de verrouillage du réglage d'angle (3).

Saisissez le carter du moteur de la tête de coupe, puis faites pivoter la tête de coupe sur l'une des 5 positions (Fig. F).

Relâchez le bouton de verrouillage.

Il doit revenir en position assise. Si tel n'est pas le cas, faites pivoter légèrement la tête de coupe d'avant en arrière jusqu'à ce que le bouton revienne en position assise. La tête de coupe est à présent verrouillée en position et prête à l'emploi.

PORT DE LA BANDOULIÈRE (FIG. G1, G2)

Placez la bandoulière (14) sur votre épaule gauche (Fig. G2).

Fixez le mousqueton du clip de fixation sur l'arbre (Fig. G1).

La longueur de la bandoulière est réglable.

UTILISATION DU TAILLE-HAIE TÉLESCOPIQUE (FIG. H-K)

Le taille-haie télescopique est un outil à double usage. Il est conçu pour tailler et donner de la forme à des haies et des buissons hauts et difficiles d'accès grâce à sa tête de coupe pivotante et à sa grande portée. Vous pouvez également régler le taille-haie télescopique pour tailler et donner forme à des haies et des arbustes plus petits près du sol sans devoir vous pencher ou vous baisser.

Tenez le taille-haie télescopique dans l'une des positions illustrées lorsque vous l'utilisez pour tailler des haies ou des arbustes hauts et difficiles d'accès. Faites pivoter la tête de coupe dans plusieurs positions différentes pour donner forme ou sculpter des arbustes ou des haies (Fig. H).

Tenez le taille-haie télescopique dans l'une des positions illustrées (Fig. I) lorsque vous utilisez le taille-haie télescopique pour tailler des haies ou des arbustes de moins grandes tailles.

Tenez le taille-haie télescopique dans l'une des positions illustrées (Fig. J) pour tailler les parties inférieures et les côtés des haies et des arbustes

Tenez le taille-haie télescopique dans l'une des positions illustrées (Fig. K) pour couper les feuillages ou couvertures végétales au ras du sol.

Utilisez le taille-haie télescopique de manière adéquate. Toujours porter des lunettes de protection, des gants en caoutchouc et des chaussures adaptées lorsque vous utilisez le taille-haie télescopique. Toujours se tenir bien campé et en équilibre et ne jamais trop se pencher en avant lors de l'utilisation du taille-haie télescopique.

Avant de démarrer le taille-haie télescopique, tenez-le des deux mains au niveau des zones de préhension. Assurez-vous que la lame de coupe n'entre en contact avec aucun objet.

Ne pas essayer de couper une quantité excessive de matériaux à la fois. Cela peut ralentir ou coincer le taille-haie télescopique, et réduire ainsi l'efficacité de la coupe.

Ne pas forcer le taille-haie télescopique à travers une végétation dense. Un léger mouvement de sciage d'avant en arrière est susceptible de faciliter la coupe d'une végétation plus grande et plus dense. Si le taille-haie télescopique commence à ralentir ou se bloque, veuillez l'arrêter immédiatement, puis retirez le bloc-piles. Patientez jusqu'au refroidissement de la lame de coupe avant d'en éliminer les obstructions éventuelles.

Ne pas essayer de couper des branches de plus de 18 mm de diamètre.

Pour obtenir des résultats optimaux, taillez les côtés des haies en effectuant un mouvement de balayage ascendant. Taillez les haies de façon à ce que la partie supérieure soit légèrement plus étroite que la partie inférieure.

PROBLÈME DE SURCHARGE, DE TEMPÉRATURE ET DE CHARGE

PROBLÈME	ÉTAT DE L'OUTIL / DE CHARGE DE LA BATTERIE	CAUSE POSSIBLE	SOLUTION
Protection contre les surcharges	Arrêt soudain du produit	Couple extrêmement élevé, situations de grippage et de calage, de surcharge de l'outil	Relâchez immédiatement la charge, réinitialisez l'outil en le mettant hors tension et en le remettant en marche.
Température extrêmement élevée	Le premier et le troisième voyant LED de la BARRE D'ALIMENTATION clignotent alternativement.	La température du bloc-piles dépasse 77 °C en cours de fonctionnement	Laissez refroidir la batterie jusqu'à 77 °C pour le fonctionnement et en dessous de 57 °C pour la charge.
Bas niveau de charge	L'alimentation de l'outil diminue rapidement ; le premier voyant LED de la BARRE D'ALIMENTATION commence à clignoter.	Le niveau de charge du bloc-piles est inférieur à 5 %.	Retirez le bloc-piles de l'outil et rechargez-le.
Autres problèmes	Charge réduite	Non entièrement chargé	Assurez-vous que la batterie est complètement chargée à chaque fois en laissant le chargeur terminer son cycle de charge complet.
		Mauvaises conditions de conservation	Toujours retirer la batterie de l'outil et du chargeur lorsqu'ils ne sont pas utilisés et les ranger dans un endroit sec et sûr. Évitez de charger la batterie à des températures inférieures à 5 °C et supérieures à 40 °C. Laissez refroidir le bloc-piles chaud retiré d'un outil qui vient d'être utilisé pendant environ 30 minutes avant de le ranger.



+



NETTOYAGE ET ENTRETIEN



AVERTISSEMENT ! Toujours mettre hors tension l'appareil, retirer le bloc-piles et laisser refroidir l'appareil avant d'effectuer des travaux d'examen, d'entretien et de nettoyage !

N'effectuez les travaux de nettoyage et d'entretien que conformément aux présentes consignes ! Tous les autres travaux doivent être effectués par un spécialiste qualifié !

NETTOYAGE ET LUBRIFICATION DE LA LAME



AVERTISSEMENT ! Portez des gants de sécurité pour travailler sur l'organe de coupe et à proximité de celui-ci ! Utilisez des outils appropriés pour enlever les débris, par exemple une brosse ou un bâton en bois ! Ne jamais vous servir des mains nues !

Gardez la lame (1) propre et exempte de débris. Retirez-en les déchets végétaux.

Appliquez une petite quantité de lubrifiant approprié sur l'organe de coupe pour préserver de bonnes performances de coupe.

Maintenez la lame (1) aiguisée. Faites remplacer la lame uniquement par une lame neuve chez un réparateur agréé.

Le réglage de la distance entre les lames n'est pas nécessaire, car celle-ci est prédéterminée par le fabricant.

Si l'organe de coupe surchauffe en cours d'utilisation, il est nécessaire de lubrifier les surfaces internes des lames (Fig. L).

NETTOYAGE

- Nettoyez le produit à l'aide d'un chiffon sec. Utilisez une brosse pour nettoyer les zones difficiles à atteindre.
- Vérifiez la présence de pièces usées ou endommagées. Remplacez les pièces usées au besoin ou contactez un service après-vente agréé avant de réutiliser le produit.



REMARQUE : Ne pas utiliser de détergents chimiques, alcalins, abrasifs ou tous autres détergents ou désinfectants agressifs pour nettoyer ce produit, car ceux-ci peuvent être dommageables pour la surface.

ENTRETIEN

Votre outil électrique ne nécessite aucune lubrification ni aucun entretien supplémentaire.

Votre outil électrique ne comporte aucune pièce susceptible d'être réparée par l'utilisateur

Avant et après chaque utilisation, vérifiez l'état du produit et de ses accessoires afin de détecter usure et dommages éventuels. Si nécessaire, échangez-les contre des neufs, ainsi que décrit dans le présent manuel d'instructions. Respectez les exigences techniques.

TRANSPORT



AVERTISSEMENT ! Toujours transporter le produit par sa poignée principale.

Ne jamais utiliser le cordon pour transporter le produit.

- Mettez l'appareil hors tension et retirez le bloc-piles.
- Protégez le produit des chocs violents ou des fortes vibrations pouvant survenir en cours de transport dans un véhicule.
- Amarrez solidement le produit afin d'éviter qu'il ne glisse ou ne tombe.

RANGEMENT

- Mettez l'appareil hors tension, puis retirez-en le bloc-piles.
- Nettoyez le produit ainsi que décrit ci-dessus.
- Rangez le produit et ses accessoires dans un endroit sombre, sec, à l'abri du gel et convenablement aéré.
- Toujours ranger le produit dans un endroit inaccessible aux enfants. La température de rangement idéale se situe entre 10 et 30 °C.
- Nous vous recommandons d'utiliser l'emballage d'origine pour le rangement ou de couvrir le produit à l'aide d'un chiffon approprié ou de le ranger dans un boîtier pour le protéger de la poussière.

RECYCLAGE ET MISE AU REBUT



Les produits électriques usagés ne doivent pas être jetés avec les ordures ménagères. Veuillez utiliser les aménagements spécifiques prévus pour les recycler. Prenez contact avec les autorités municipales de votre localité ou votre revendeur pour obtenir des conseils sur le recyclage.

FR

MISE AU REBUT D'UN BLOC-PILES ÉPUISÉ



Afin de préserver les ressources naturelles, veuillez recycler ou mettre au rebut le bloc-piles de façon appropriée. Ce bloc-piles contient des piles Li-Ion. Consultez les autorités de votre localité en charge des déchets pour obtenir des renseignements sur les options de recyclage et/ou de mise au rebut disponibles. Déchargez votre bloc-piles en utilisant votre appareil, puis retirez le bloc-piles du boîtier de l'appareil et recouvrez les raccords du bloc-piles avec du ruban adhésif résistant pour prévenir courts-circuits et décharge d'énergie. Ne pas essayer d'ouvrir ou de retirer l'un des composants.



GARANTIE

Ce produit bénéficie d'une garantie de 2 ans à partir de la date d'achat.

La garantie couvre les pannes et dysfonctionnements de l'appareil dans le cadre d'une utilisation conforme à la destination du produit et aux informations du manuel d'utilisation.

Pour être pris en charge au titre de la garantie, la preuve d'achat est obligatoire (ticket de caisse ou facture) et le produit doit être complet avec l'ensemble de ses accessoires.

La clause de garantie ne couvre pas les détériorations provenant d'une usure normale, d'un manque d'entretien, d'une négligence, d'un montage défectueux, ou d'une utilisation inappropriée (chocs, non-respect des préconisations d'alimentation électrique, stockage, conditions d'utilisation).

Sont également exclues de la garantie les conséquences néfastes dues à l'emploi d'accessoires ou de pièces de rechange non d'origine, ou non adaptées, au démontage ou à la modification de l'appareil.

Pour toutes requêtes relatives à la garantie, veuillez-vous adresser à un magasin affilié au distributeur auprès duquel vous avez acheté ce produit.

Le distributeur reste tenu des défauts de conformité du bien au contrat et des vices rédhibitoires dans les conditions prévues aux articles 1641 à 1649 du Code civil.

01 CARACTÉRISTIQUES TECHNIQUES

Tension nominale	18 V d.c
Vitesse nominale à vide	2800 /min
Longueur maximale de coupe	410 mm
Longueur de la lame	450 mm
Capacité maximale de coupe	20 mm
Angle de réglage du moteur	± 45° et ± 90°
Longueur maximale de l'outil	2,9 m
Poids (sans batterie)	4,2 kg
Gamme de températures ambiantes pour l'utilisation de l'appareil et de la batterie : 0 à 40°C	

À utiliser avec le bloc-piles et le chargeur comme indiqué ci-dessous :

Modèle de bloc-piles	EBAT18-Li-2/EBAT18-Li-4/EBAT18-Li-5 (vendu séparément)
Modèle de chargeur	EC18-Li/EFC18-Li/EMC18-Li (vendu séparément)
Niveau de pression acoustique mesuré L_{pA}	69,62 dB(A)
Incertitude K	0,51 dB(A)
Niveau de puissance acoustique mesuré L_{WA}	89,62 dB(A)
Incertitude K	0,51 dB(A)
Puissance acoustique garantie L_{WA}	92 dB(A)
Niveau de vibrations a_n	2,093 m/s ²
Incertitude K	1,5 m/s ²

Les valeurs acoustiques ont été déterminées en fonction du code d'essai acoustique donné dans la norme EN 60745-2-15, au moyen des normes de base EN ISO 11094 et EN ISO 3744.

Le niveau d'intensité sonore pour l'utilisateur peut dépasser 80 dB(A) et des mesures de protection auditive sont nécessaires.

La valeur de vibration déclarée a été mesurée selon une méthode d'essai standard (selon EN 60745-1) et peut servir à comparer un produit avec un autre. La valeur de vibration déclarée peut également être utilisée dans une évaluation préliminaire d'exposition.



AVERTISSEMENT ! En fonction de l'utilisation réelle du produit, les valeurs des vibrations peuvent différer de la valeur totale déclarée. Adoptez les mesures appropriées pour vous protéger contre toutes expositions aux vibrations. Prenez en considération tout le processus de travail, y compris les moments où le produit est en mode de fonctionnement à vide ou est mis hors tension ! Parmi les mesures adéquates, citons l'entretien régulier et le nettoyage du produit et des accessoires, le maintien des mains au chaud, les pauses périodiques et la planification appropriée des processus de travail !

EXPLICATION DE LA PLAQUE SIGNALÉTIQUE

EPHT18-Li = NUMÉRO DU MODÈLE

E = ERBAUER

PHT = TAILLE-HAIE « POLE »

18 = 18 V d.c.

Li = LITHIUM

02 SYMBOLES

Sur le produit, la plaque signalétique et dans les présentes instructions, vous trouverez entre autres les symboles et abréviations suivants. Familiarisez-vous avec ceux-ci afin de réduire tous risques, notamment blessures corporelles et dommages matériels.

V~	Volt, (tension alternative)	V	Volt, (tension de courant continu)
W	Watt	mA	Milliampère
mAh	Milliampère-heure	A	Ampère
/min	par minute	mm	Millimètre
kg	Kilogramme	dB(A)	Décibel (Notation A)
m/s ²	Mètres par seconde carrée		
	Verrouiller / serrer ou fixer solidement		Déverrouiller/Desserrer



Remarque



Attention/Avertissement



Porter des gants de protection.



Porter une protection auditive.



Porter un masque respiratoire.



Porter des vêtements de protection moulants



Lire le manuel d'instructions.



Porter des chaussures de protection.



Porter des lunettes de protection.



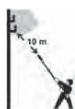
Ne pas exposer à la pluie ou à l'humidité.



Mettez hors tension le produit, puis retirez le bloc-piles pour le débrancher de la source d'alimentation avant de procéder au montage, au nettoyage, à des réglages, à l'entretien, au rangement et au transport de celui-ci.



Les objets projetés par le produit peuvent frapper l'utilisateur ou d'autres personnes présentes. Assurez-vous toujours que les autres personnes et animaux de compagnie restent à une distance de sécurité du produit lorsqu'il est en fonctionnement. En règle générale, les enfants ne doivent pas s'approcher de la zone où se trouve le produit.



Maintenez une distance minimale de 10 m par rapport aux lignes conductrices de courant. Danger de mort par électrocution!



Tenez les doigts éloignés de l'organe de coupe en mouvement!



Le produit est conforme aux directives européennes en vigueur et une méthode d'évaluation de la conformité aux dites directives a été effectuée



Niveau de puissance acoustique garanti



Symbole WEEE. Les produits électriques usagés ne doivent pas être jetés avec les ordures ménagères. Veuillez utiliser les aménagements spécifiques prévus pour les recycler. Renseignez-vous auprès des autorités locales ou du revendeur pour obtenir la marche à suivre en matière de recyclage.

Code de la date de fabrication ; année de fabrication (20yy) et semaine de fabrication (Wxx)

FR



DÉCLARATION DE CONFORMITÉ



Déclaration de conformité UE

Nous
Kingfisher International Products Limited
3 Sheldon Square
Londres W2 6PX
Royaume-Uni

Déclarons que le produit :
Taille-haie « pole » Erbauer 18 V Li-Ion EPHT18-Li
Numéro de série 000001-999999

Est conforme aux exigences essentielles de santé et de sécurité des directives ci-après :

2006/42/CE La directive Machines
Des références à la norme harmonisée suivante ont été faites :
EN 60745-1:2009 + A11:2010
EN 60745-2-15:2009 + A1:2010
EN ISO 10517:2009 + A1:2013

2014/30/UE Directive concernant la compatibilité électromagnétique
Des références à la norme harmonisée suivante ont été faites :
EN55014-1: 2017
EN55014-2: 2015

(UE) 2015/863 amendement directive 2011/65/UE relative à la limitation de l'utilisation de certaines substances dangereuses dans les équipements électriques et électroniques

2000/14/CE & 2005/88/CE Directive relative aux émissions sonores à l'extérieur
Niveau de puissance acoustique mesuré : 89,62 dB(A)
Niveau de puissance acoustique garanti : 92 dB(A)

Signataire autorisé et titulaire du dossier technique :
Kingfisher International Products Limited
3 Sheldon Square
Londres W2 6PX
Royaume-Uni

le : 29/10/2018

Lisa Davis
Directrice Qualité du Groupe

FR

Fabricant: Kingfisher International Products Limited,
3 Sheldon Square, London, W2 6PX,
United Kingdom

Distributeur: Castorama France C.S. 50101
Templemars
59637 Wattignies CEDEX www.castorama.fr
BRICO DÉPÔT 30-32 rue de la Tourelle
91310 Longpont-sur-Orge France
www.bricodepot.com

RUS

Импортер: ООО “Касторама РУС”
Дербеневская наб., дом 7, стр 8 Россия, Москва,
115114
www.castorama.ru

Импортер: ООО “Кингфишер
Интернейшнл Продактс РУС” Дербеневская наб.,
дом 7, стр 8 Россия, Москва, 115114

Изготовитель для России: Чжэцзян ЛЕРА Нью
Энерджи Пауэр Текнолоджи Ко., Лтд

Адрес: Лунтань Роуд 398, Юйлин Стрит, округ
Фэнхуа, Нинбо, Китай



Соответствует техническим регламентам
Евразийского таможенного союза.

PT

Fabricante: Kingfisher International Products Limited,
3 Sheldon Square, London, W2 6PX,
United Kingdom

Distribuidor: Brico Depot Portugal SA Rua Castilho,
5 - 1 esquerdo, sala 13 1250-066 Lisboa
www.bricodepot.pt

RO

Producător:
Kingfisher International Products Limited,
3 Sheldon Square, London, W2 6PX, United Kingdom

Distribuitor:
SC Bricostore România SA Calea Giulesti 1-3,
Sector 6, București, România
www.bricodepot.ro

PL

Producent: Kingfisher International Products Limited,
3 Sheldon Square, London, W2 6PX,
United Kingdom

Dystrybutor: Castorama Polska Sp. z o.o.
ul. Krakowiaków
78, 02-255 Warszawa
www.castorama.pl

ES

Fabricante: Kingfisher International Products Limited,
3 Sheldon Square, London, W2 6PX,
United Kingdom

Distribuidor: Euro Depot España, S.A.U. c/ La Selva,
10 - Edificio Inblau A 1a Planta
08820-El Prat de Llobregat
www.bricodepot.es