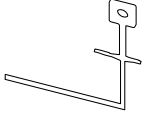




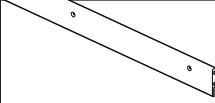
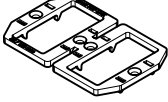


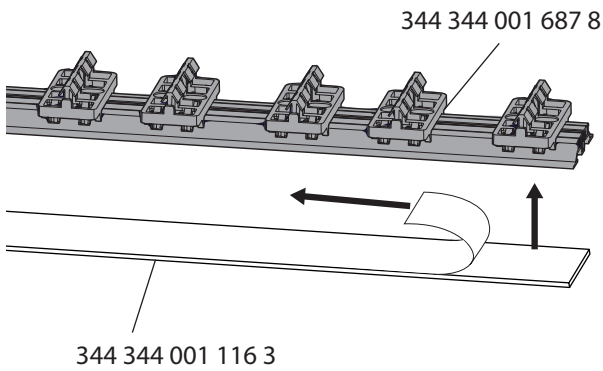


# ARETO

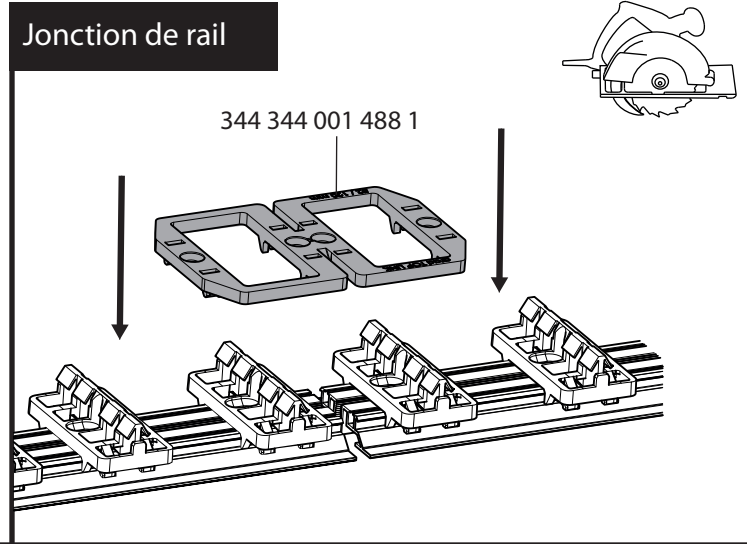
## CONSEILS DE POSE

Clés de démontage	Plot	Lambourde			
		 45mm 70mm			
344 344 000 968 9	366 360 242 687 5 366 360 242 691 2	366 360 294 843 8 UK 366 360 294 857 5 FR 366 360 294 858 2 PL & RO			
Bande élastomère	Rail de fixation	Profilé de finition	Connecteur de rail	Lames composites alvéolaires	Lames bois thermotraitées
					
344 344 001 116 3	344 344 001 687 8	344 344 000 967 2	344 344 001 488 1	503 658 109 434 8 503 658 109 435 5	503 658 109 459 1 503 658 109 460 7

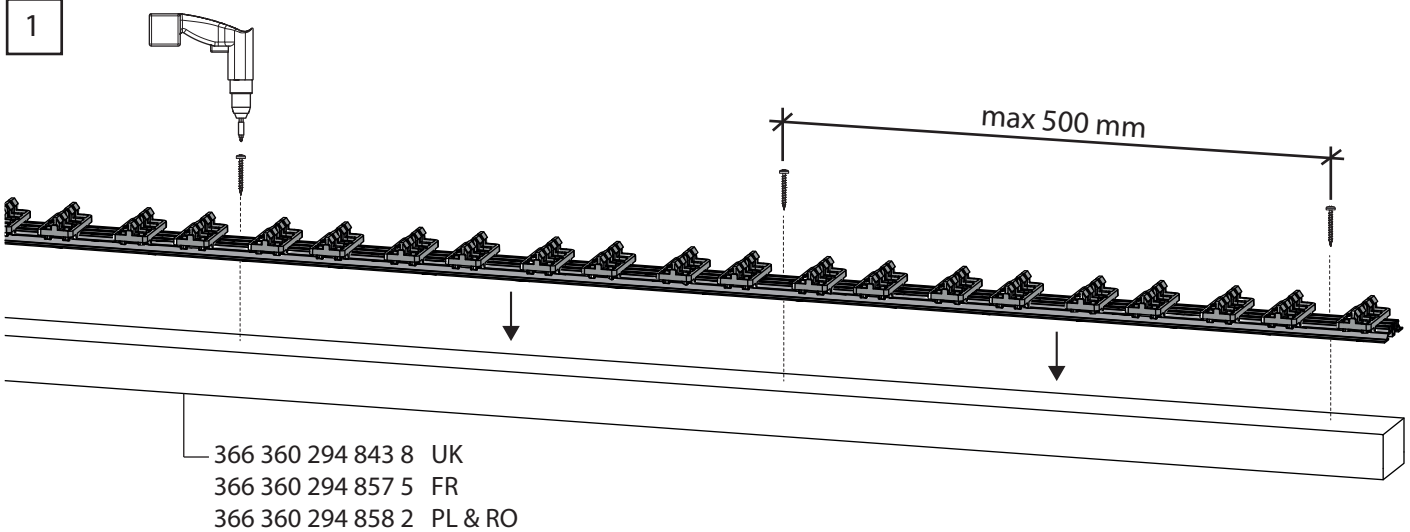
### Pose sur sol dur



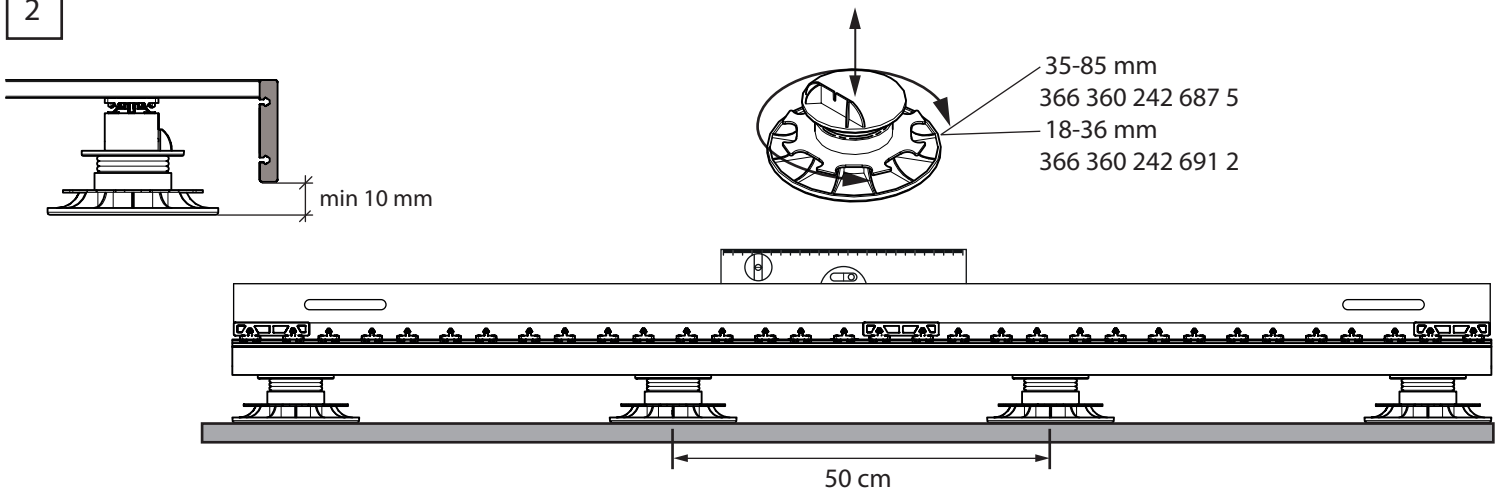
### Jonction de rail



### Pose sur plot

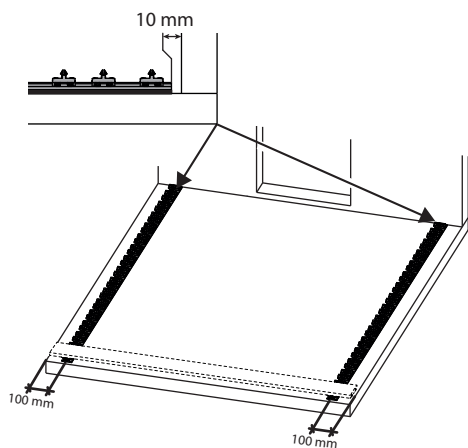


2

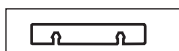
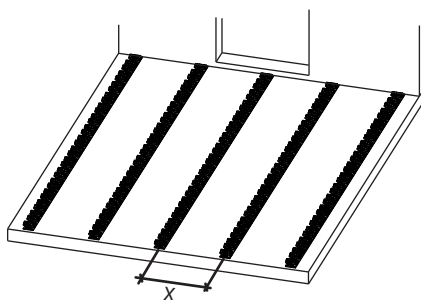


# Pose des rails

1



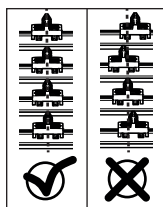
2



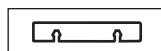
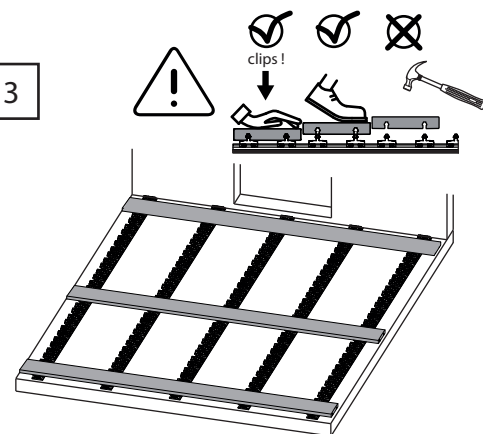
X= max 40 cm



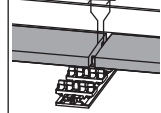
X= max 30 cm



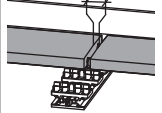
3



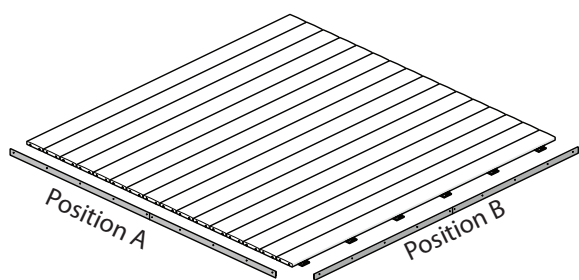
3 mm



8 mm

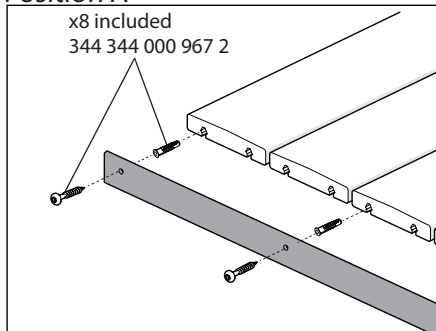


## Finition de la terrasse sur sol dur



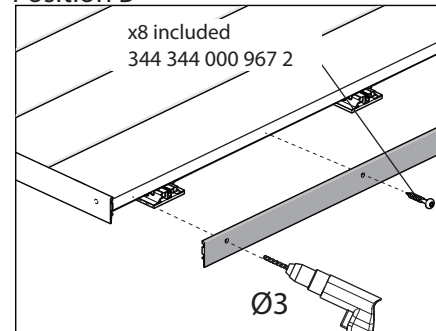
Position A

x8 included  
344 344 000 967 2



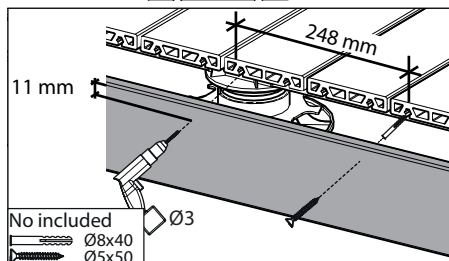
Position B

x8 included  
344 344 000 967 2

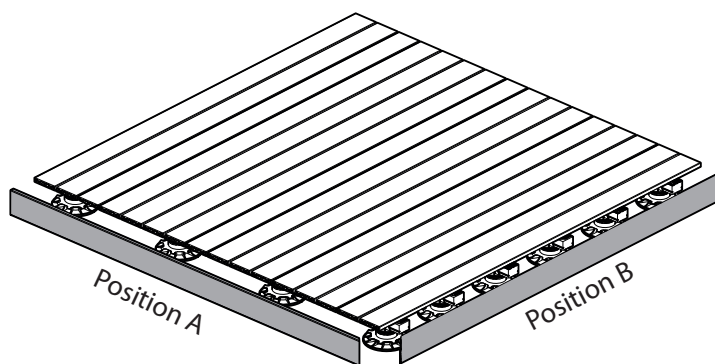


## Finition de la terrasse sur plot

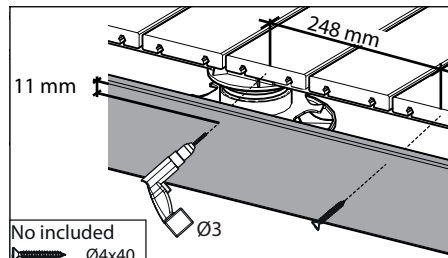
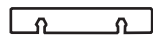
Position A



No included  
Ø8x40  
Ø5x50

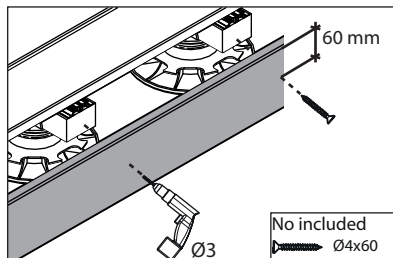


Position A



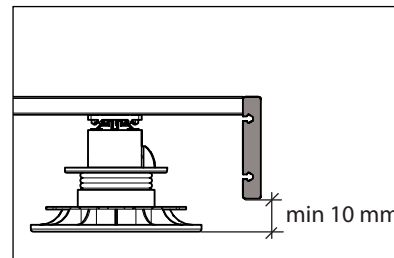
No included  
Ø4x40

Position B



No included  
Ø4x60

Position A-B



min 10 mm

# Clés de démontage

