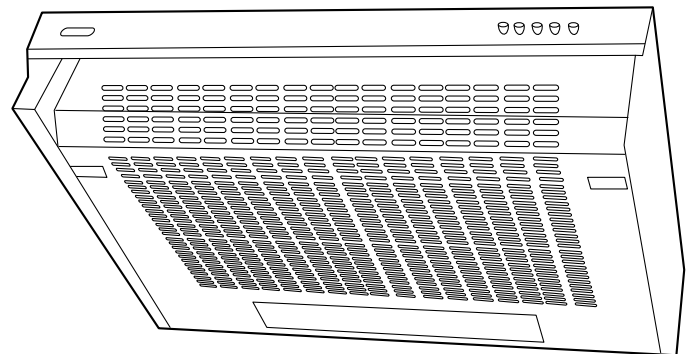


**CLVHS50a 3663602429456**



- CLVHW60a 3663602429449**
- CLVHS60a 3663602429463**
- CLVHB60a 3663602429470**



**EN** IMPORTANT - Please read carefully the separate safety guide before use.

**FR** IMPORTANT - Lire attentivement le guide de sécurité séparé avant utilisation.

**PL** WAŻNE - Przed użyciem proszę dokładnie zapoznać się z instrukcją bezpieczeństwa.

**DE** WICHTIG - Bitte lesen sie die separaten sicherheitsanweisungen vor gebrauch.

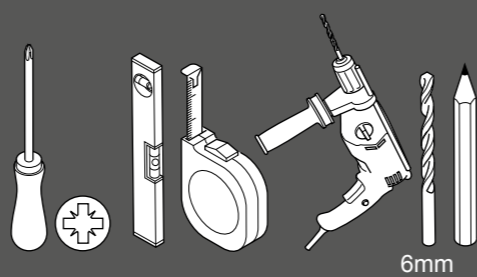
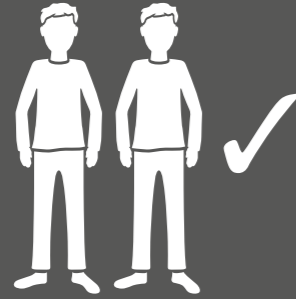
**RUS** ВАЖНО - Пожалуйста, внимательно прочитайте отдельное руководство по технике безопасности перед использованием.

**RO** IMPORTANT - Vă rugăm să citiți cu atenție ghidul de siguranță separat înainte de utilizare.

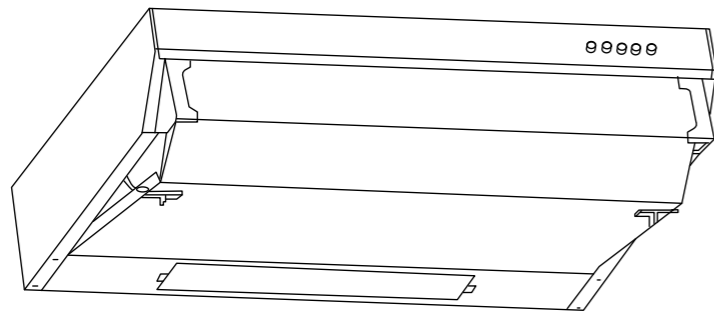
**ES** IMPORTANTE - Lea atentamente la guía de seguridad separado antes de utilizar.

**PT** IMPORTANTE - Leia atentamente o guia de segurança separado antes de usar.

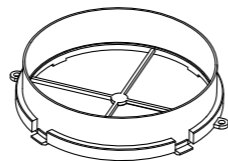
**TR** ÖNEMLİ - Kullanmadan önce emniyet kurallarını lütfen dikkatle okuyun.



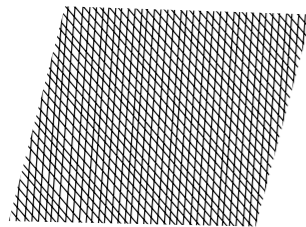
6mm



[01] x1



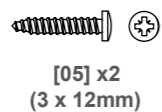
[02] x1



[03] x1



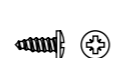
[04] x1



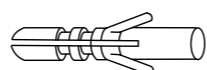
[05] x2  
(3 x 12mm)



[06] x4 Ø4 x 32mm

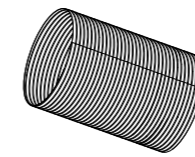


[07] x4 Ø4 x 12mm

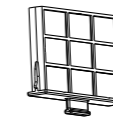


[08] x4 Ø6 x 30mm

- EN Not included
- FR Non inclus
- PL Nie dołączono
- DE Nicht inbegriffen
- RUS Не прилагается
- RO Nu este inclus
- ES No incluido
- PT Não incluída
- TR Dahil değildir



VENT PACK (Ø125mm)  
3663602843146



CARBFILT7  
3663602843108



- EN Preparation
- FR Préparation
- PL Przygotowanie
- DE Vorbereitung
- RUS Подготовка
- RO Pregătire
- ES Preparación
- PT Preparação
- TR Hazırlık

2



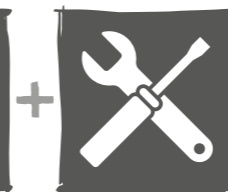
- EN Installation
- FR Installation
- PL Instalacja
- DE Installation
- RUS Установка
- RO Instalare
- ES Instalación
- PT Instalação
- TR Montaj

4



- EN Use
- FR Utilisation
- PL Użytkowanie
- DE Benutzung
- RUS Использование
- RO Utilizare
- ES Uso
- PT Utilização
- TR Kullanım

EN	29	RO	45
FR	32	ES	48
PL	35	PT	51
DE	38	TR	54
RUS	41		



- EN Care & maintenance
- FR Entretien et maintenance
- PL Pielęgnacja i konserwacja
- DE Pflege und Wartung
- RUS Уход и обслуживание
- RO Îngrijire și întreținere
- ES Cuidados y Mantenimiento
- PT Cuidados e manutenção
- TR Bakım ve Onarım

EN	30	RO	46
FR	33	ES	49
PL	36	PT	52
DE	39	TR	55
RUS	42		



EN Installation    FR Installation    PL Instalacja  
DE Installation    RU Установка    RO Instalare  
ES Instalación    PT Instalação    TR Montaj

EN This appliance must be installed correctly by a qualified person, strictly following the manufacturer's instructions.

**Warning:** Danger of electric shock! The power supply must be cut off before the appliance is installed completely.

Only a qualified person in compliance with the instructions provided can install the appliance. The manufacturer declines all responsibility for improper installation, which may harm persons and animals and cause damage.

Check the package and make sure you have all of the parts listed.

Decide on the appropriate location for your product.

Please take care when fitting or handling to prevent personal injury or damage to the product.

**Important:** If the room contains a fuel burning appliance, such as a gas, or oil fired, central heating boiler, which is not of the 'Balanced Flue' type, you should make sure that there is adequate air inlet into the room at all times so that fumes from the boiler are not drawn back into the room by the Cooker Hood.

The specifications plate is available on this appliance. This plate displays all the necessary identification information for ordering replacement parts.

If you sell the appliance, give it away, or leave it behind when you move house, make sure you also pass on this manual so that the new owner can become familiar with the appliance and its safety warnings.

FR Cet appareil doit être correctement installé par une personne qualifiée, en suivant rigoureusement les instructions du fabricant.

**Avertissement :** risque de choc électrique ! L'alimentation électrique doit être coupée avant que l'appareil ne soit installé complètement.

Seule une personne qualifiée, conformément aux instructions fournies, peut installer l'appareil. Le fabricant décline toute responsabilité en cas d'installation incorrecte susceptible de blesser des personnes et des animaux et de provoquer des dommages.

Vérifier l'emballage et s'assurer qu'il contient toutes les pièces énumérées.

Décider de l'emplacement approprié pour votre produit.

Rester prudent lors du montage ou de la manipulation pour éviter toute blessure ou dommage du produit.

**Important :** si la pièce est équipée d'un appareil à combustion, par exemple une chaudière centrale au gaz ou au fioul, qui n'est pas de type «étanche », vous devez vous assurer qu'une quantité suffisante d'air entre dans la pièce, de sorte que les vapeurs provenant de la chaudière ne soient pas renvoyées dans la pièce par la hotte de cuisine.

La plaque signalétique est disponible sur cet appareil. Cette plaque affiche toutes les informations d'identification nécessaires pour commander des pièces de rechange.

Si vous vendez l'appareil, si vous le donnez, ou si vous le laissez lors de votre déménagement, assurez-vous de transmettre ce manuel de façon à ce que le nouveau propriétaire puisse se familiariser avec l'appareil et les avertissements de sécurité.

PL To urządzenie musi zostać prawidłowo zamontowane przez wykwalifikowaną osobę, ściśle przestrzegającą instrukcji producenta.

**Ostrzeżenie:** Ryzyko porażenia prądem! Zasilanie musi być odcięte do momentu zakończenia montażu urządzenia.

Wyłącznie wykwalifikowana osoba może zamontować to urządzenie, postępując zgodnie z instrukcjami. Producent zrzeka się wszelkiej odpowiedzialności za nieprawidłowy montaż, który może spowodować obrażenia u ludzi i zwierząt lub uszkodzenie mienia.

Sprawdzić zawartość opakowania i upewnić się, że wszystkie elementy zostały dostarczone zgodnie ze specyfikacją.

Należy określić odpowiednie miejsce montażu produktu.

Podczas montażu i obsługi zachować ostrożność, aby uniknąć obrażeń ciała lub uszkodzeń mienia.

**Ważne:** Jeśli w pomieszczeniu znajduje się urządzenie zasilane paliwem gazowym, lub zasilany olejem kocioł centralnego ogrzewania, który nie jest wyposażony w zamkniętą komorę spalania, należy upewnić się, że w pomieszczeniu przez cały czas dostępny jest odpowiedni wlot powietrza, aby opary generowane przez te urządzenia nie były zasysane przez okap kuchenny.

Na okapie znajduje się tabliczka znamionowa. Tabliczka przedstawia wszystkie informacje o specyfikacji potrzebne do zamówienia części zamiennych.

W przypadku sprzedaży urządzenia lub przeprowadzki należy oddać tabliczkę lub pozostawić ją na swoim miejscu. Należy również przekazać niniejszą instrukcję obsługi nowemu właścicielowi, aby umożliwić mu zaznajomienie się z urządzeniem i ostrzeżeniami dotyczącymi bezpieczeństwa.

DE Dieses Gerät ist korrekt und durch eine entsprechend qualifizierte Person unter Beachtung der Herstelleranweisungen zu installieren.

**Warnung:** Stromschlaggefahr! Vor der Installation des Geräts muss die Stromversorgung ausgeschaltet werden.

Die Installation des Geräts darf ausschließlich durch eine entsprechend qualifizierte Person und unter Beachtung der Anweisungen erfolgen. Der Hersteller haftet nicht für eine unsachgemäße Installation, die zu Verletzungen von Menschen und Tieren führen und Schäden verursachen kann.

Überprüfen Sie die Verpackung und stellen Sie sicher, dass alle aufgeführten Teile in der Packung vorhanden sind.

Wählen Sie einen geeigneten Einsatzort für Ihr Produkt.

Gehen Sie beim Montieren und Handhaben umsichtig vor, um Verletzungen oder Beschädigungen des Produkts zu vermeiden.

**Wichtig:** Befindet sich im Raum eine Vorrichtung zum Verbrennen von Brennstoff, beispielsweise eine Gas- oder Ölzentralheizung, die über keinen Ausgleichsabzug verfügt, sollten Sie sicherstellen, dass der Raum permanent mit ausreichend Frischluft versorgt wird, sodass keine Brandgase der Heizung von der Dunstabzugshaube in den Raum zurückgesaugt werden.

Auf dem Gerät befindet sich ein Typenschild. Auf diesem Schild befinden sich alle für die Bestellung von Ersatzteilen erforderlichen Informationen.

Wenn Sie das Gerät bei einem Umzug verkaufen, verschenken oder zurücklassen, stellen Sie bitte sicher, dass Sie dieses Handbuch weitergeben, sodass sich der neue Besitzer mit dem Gerät und seinen Sicherheitshinweisen vertraut machen kann.

RU Установка прибора должна производиться квалифицированным специалистом со строгим соблюдением инструкций производителя.

**Предупреждение.** Риск поражения электрическим током! Не подключайте прибор к источнику питания до полного завершения установки.

Установка может производиться только квалифицированным специалистом в соответствии с приведенными инструкциями. Производитель снимает с себя всю ответственность за неправильную установку, которая может повлечь за собой ущерб и нанести вред людям и животным.

Verifichieze el paquete y asegúrese de tener todas las piezas de la lista.

Decida sobre la ubicación adecuada para el producto.

Tenga cuidado durante el montaje o la manipulación para evitar lesiones personales o daños en el producto.

**Importante:** Si en la habitación hay un aparato que use combustible, como una caldera de calefacción central de gas o gasóleo que no sea del tipo "estanco", debe asegurarse de que hay una entrada de aire suficiente y constante, de modo que los gases de la caldera no sean reabsorbidos a la habitación de nuevo por la campana.

**Importante:** Este aparato debe ser instalado correctamente por una persona cualificada y que siga estrictamente las instrucciones del fabricante.

**Advertencia:** Peligro de descarga eléctrica. La corriente eléctrica debe permanecer cortada hasta que el dispositivo esté completamente instalado.

Solo debe instalar el aparato una persona cualificada que debe, además, seguir las instrucciones suministradas. El fabricante declina cualquier responsabilidad por una instalación incorrecta, que puede causar lesiones a personas y animales, y provocar daños.

Compruebe el paquete y asegúrese de tener todas las piezas de la lista.

Decida sobre la ubicación adecuada para el producto.

Tenga cuidado durante el montaje o la manipulación para evitar lesiones personales o daños en el producto.

Verifique la embalaje y certifique-se de que dispõe de todas as peças indicadas.

Escolha o local adequado para o produto.

Tenha cuidado durante a instalação ou utilização para evitar ferimentos pessoais ou danos no produto.

**Importante:** Se existir na divisão um aparelho que consuma combustível, como, por exemplo, uma caldeira de aquecimento central a gás ou a óleo de combustível, que não seja do tipo "Balanced Flue", deve certificar-se de que existe uma entrada de ar adequada na divisão em todos os momentos, para que os vapores da caldeira não regressem à divisão pelo exaustor.

**Importante:** Este aparelho tem de ser instalado corretamente, por uma pessoa qualificada, seguindo rigorosamente as instruções do fabricante.

**Aviso:** Perigo de choque elétrico! A alimentação tem de ser cortada antes de o aparelho ser completamente instalado.

O aparelho só pode ser instalado por uma pessoa qualificada, em conformidade com o manual de instruções fornecido. O fabricante recusa qualquer responsabilidade por uma instalação incorreta que possa prejudicar pessoas e animais e causar danos.

Verifique a embalagem e certifique-se de que dispõe de todas as peças indicadas.

Escolha o local adequado para o produto.

Tenha cuidado durante a instalação ou utilização para evitar ferimentos pessoais ou danos no produto.

**Importante:** Se existir na divisão um aparelho que consuma combustível, como, por exemplo, uma caldeira de aquecimento central a gás ou a óleo de combustível, que não seja do tipo "Balanced Flue", deve certificar-se de que existe uma entrada de ar adequada na divisão em todos os momentos, para que os vapores da caldeira não regressem à divisão pelo exaustor.

Este dispositivo cuenta con una placa de especificaciones que muestra toda la información de identificación necesaria para realizar pedidos de piezas de recambio.

Si vende, regala o deja instalado el aparato al mudarse de casa, asegúrese de pasar también este manual, de modo que el nuevo propietario pueda familiarizarse con el aparato y las advertencias de seguridad.

**PT** Este aparelho tem de ser instalado corretamente, por uma pessoa qualificada, seguindo rigorosamente as instruções do fabricante.

**Aviso:** Perigo de choque elétrico! A alimentação tem de ser cortada antes de o aparelho ser completamente instalado.

O aparelho só pode ser instalado por uma pessoa qualificada, em conformidade com o manual de instruções fornecido. O fabricante recusa qualquer responsabilidade por uma instalação incorreta que possa prejudicar pessoas e animais e causar danos.

Verifique a embalagem e certifique-se de que dispõe de todas as peças indicadas.

Escolha o local adequado para o produto.

Tenha cuidado durante a instalação ou utilização para evitar ferimentos pessoais ou danos no produto.

**Importante:** Se existir na divisão um aparelho que consuma combustível, como, por exemplo, uma caldeira de aquecimento central a gás ou a óleo de combustível, que não seja do tipo "Balanced Flue", deve certificar-se de que existe uma entrada de ar adequada na divisão em todos os momentos, para que os vapores da caldeira não regressem à divisão pelo exaustor.

A placa de especificações está disponível neste aparelho. Esta placa apresenta todas as informações de identificação necessárias para encomendar peças de substituição.

Se vender o aparelho, oferecê-lo ou deixá-lo ao próximo morador quando mudar de casa, certifique-se de que entrega este manual, para que o novo proprietário possa familiarizar-se com o aparelho e os respectivos avisos de segurança.

**TR** Bu cihaz üreticinin talimatlarına tamamen uyularak uzman bir kişi tarafından doğru şekilde monte edilmelidir.

**Uyarı:** Elektrik çarpabilir! Cihaz tamamen monte edilene kadar güç kaynağı kapalı olmalıdır.

Yalnızca uzman bir kişi, belirtilen talimatlara uygun olarak cihazı monte edebilir. Üretici, insanlara ve hayvanlara zarar verebilecek ve hasara neden olabilecek hatalı montaj konusunda hiçbir sorumluluk kabul etmez.

Ambalaj içeriğini kontrol edin ve listelenen parçaların hepsinin elinizde bulunduğundan emin olun.

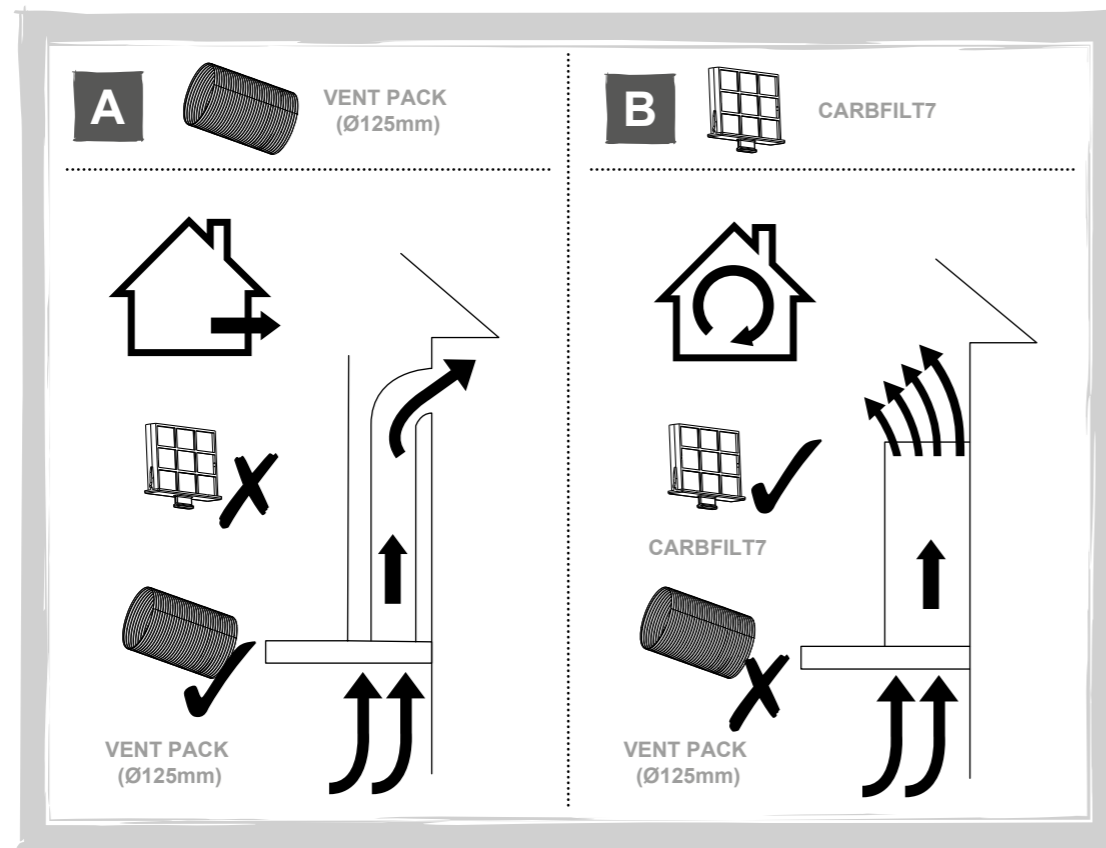
Ürününüzü yerleştireceğiniz uygun bir yer belirleyin.

Fiziksel yaralanmayı veya ürünün zarar görmesini engellemek için montaj veya taşıma sırasında lütfen dikkat edin.

**Önemli:** Odada, "Dengeli Egzoz" türü olmayan, gaz veya yakıt yakan kazan, kombi gibi yakıt yakan araçlar bulunuyorsa kazandan/kombiden çıkan dumanların Davlumbazdan odanın içine geri girmemesi için her zaman odaya yeterli hava girişi sağlandığından emin olmalısınız.

Bu cihaz üzerinde özellik plakası mevcuttur. Bu plakada, yedek parça siparişi vermek için gerekli tüm tanımlama bilgileri yer alır.

Evden taşınırken bu cihazı satarsanız, birine verirsiniz veya orada bırakırsanız yeni kullanıcının cihazı ve güvenlik uyarılarını öğrenebilmesi için bu kullanım kılavuzunu da teslim ettiğinizden emin olun.



EN Choose a type of installation: Ducted option **A** (extraction to the outside) or Recirculation option **B** (no extraction to the outside). This appliance is for installation to a wall or under a cupboard bridging unit.

Beware of sharp metal edges during installation, wear protective gloves when handling the product.

FR Choisir un type d'installation : option de conduit **A** (évacuation vers l'extérieur) ou option de recyclage **B** (pas d'évacuation vers l'extérieur). Cet appareil est conçu pour être installé sur un mur ou sous un élément de cuisine suspendu.

Prendre garde aux bords métalliques tranchants au cours de l'installation, porter des gants lors de la manipulation du produit.

PL Wybrać rodzaj montażu: Opcja **A** z kanałem wentylacyjnym (wyciągowy tryb pracy - odprowadzanie oparów na zewnątrz) lub opcja **B** z recykulacją (brak możliwości odprowadzania oparów na zewnątrz). To urządzenie jest przeznaczone do montażu na ścianie lub pod szafką.

Podczas montażu należy uważać na ostre metalowe krawędzie, a w trakcie obsługi produktu nosić rękawice ochronne.

DE Wählen Sie eine Installationsart: Option **A** mit Rohr (Absaugung nach außen) oder Option **B** Umwälzung (keine Absaugung nach außen). Dieses Gerät ist für die Wandmontage sowie für die Montage unter einem Überbrückungselement zwischen zwei Hängeschränken geeignet.

Achten Sie bei der Installation auf scharfe Metallkanten und tragen Sie bei der Handhabung des Produkts Schutzhandschuhe.

RUS Выберите способ установки: Вариант **A** с воздуховодом (с отведением воздуха наружу) или вариант **B** с рециркуляцией (без отведения воздуха наружу). Данный прибор предназначен для установки на стену или под шкаф.

При установке прибора используйте защитные перчатки и остерегайтесь острых металлических краев.

RO Alegeți un tip de instalare: Opțiunea cu tubulatură **A** (evacuare în exterior) sau Opțiunea de recirculare **B** (fără evacuare în exterior). Acest aparat este destinat instalării pe un perete sau sub un dulap de trecere.

Aveți grijă la muchiile ascuțite în timpul instalării, purtați mănuși de protecție când manipulați produsul.

ES Elija un tipo de instalación: Opción **A**, conducto, (extracción al exterior) u opción **B**, recirculación, (sin extracción al exterior). Este aparato se debe instalar en una pared o en un armario de puente.

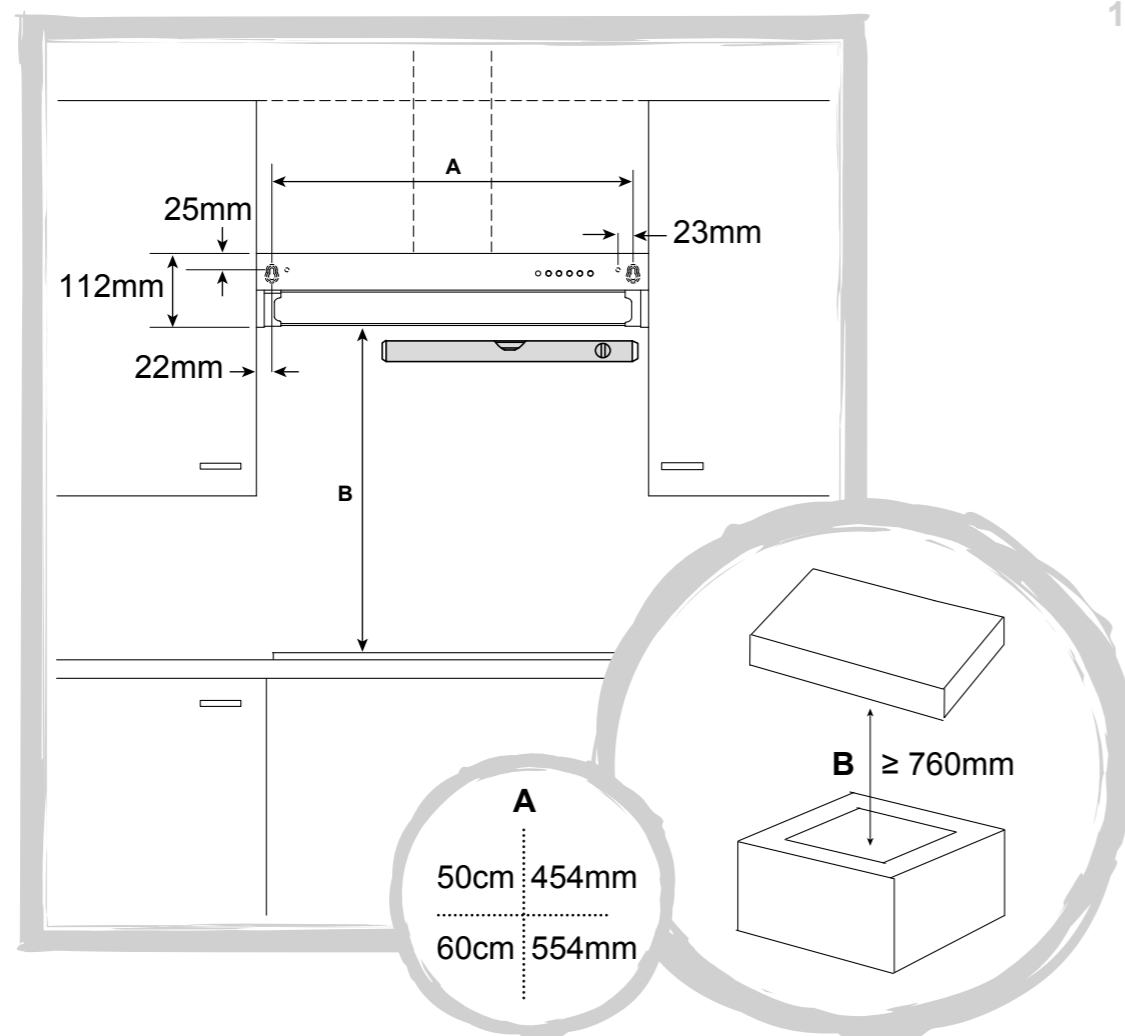
Cuidado con los bordes metálicos afilados durante la instalación, utilice guantes de protección cuando manipule el producto.

PT Escolha um tipo de instalação: Opção **A** entubada (extração para o exterior) ou opção **B** de recirculação (sem extração para o exterior). Este aparelho destina-se a ser instalado numa parede ou sob uma unidade de ponte para armários.

Tenha cuidado com as extremidades metálicas afiadas durante a instalação; use luvas de proteção quando utilizar o produto.

TR Bir montaj türü seçin: Kanallı seçenek **A** (dışarı tahliye) veya Devridaim seçeneği **B** (dışarı tahliye yok). Bu cihaz, duvara veya dolap köprüleme ünitesi altına monte etmek içindir.

Montaj sırasında keskin metal kenarlara dikkat edin, ürünü taşıırken koruyucu eldiven takın.



EN Mark the wall with the 4 hole positions as shown in the diagram. Please ensure you use wall fixings appropriate to the substrate this appliance will be fixed to, for example, solid wall fixings.

**Warning: Caution!** Before drilling it is extremely important to check the wall for hidden pipes, electrical cables, etc., using an appropriate detection device.

Drill 4 holes with an 6mm drill bit, insert wall plugs, insert outer 2 screws 2mm proud of the wall.

FR Marquer le mur avec les 4 positions de trou comme indiqué sur le schéma. S'assurer d'utiliser des fixations murales appropriées pour le substrat sur lequel cet appareil sera fixé, par exemple, sur des fixations murales solides.

**Avertissement : Attention !** Avant de percer, il est extrêmement important de vérifier si des tuyaux, des câbles électriques, etc., sont dissimulés dans le mur en utilisant un appareil de détection approprié.

Percer 4 trous avec un foret de 6 mm, insérer les prises murales, insérer 2 vis extérieures dépassant de 2 mm du mur.

PL Zaznaczyć na ścianie 4 położenia otworów, jak przedstawiono na schemacie. Upewnić się, że zostaną użyte mocowania ściennie dopasowane do podłoża, na którym zostanie zamocowany okap, np. mocowania do ścian litych.

**Ostrzeżenie: Uwaga!** Przed rozpoczęciem wiercenia niezwykle ważne jest, aby sprawdzić ścianę pod kątem ukrytych rur, przewodów elektrycznych itp., używając odpowiedniego urządzenia do ich wykrywania.

Wywiercić 4 otwory za pomocą wiertła 6 mm, włożyć kołki rozporowe i umieścić 2 śruby 2 mm w ścianie.

DE Markieren Sie die 4 Bohrungspositionen gemäß Zeichnung an der Wand. Verwenden Sie ausschließlich Wandbefestigungen, die sich für die Beschaffenheit der jeweiligen Wand, an der das Gerät montiert werden soll, eignen.

**Warnung: Achtung!** Vor dem Bohren muss die Wand unbedingt auf in der Wand verlaufende Rohre, Elektrokabel usw. mithilfe geeigneter Vorrichtungen geprüft werden.

Bringen Sie 4 Bohrungen mithilfe eines 6-mm-Bohrers an, setzen Sie die Dübel ein und drehen Sie die beiden äußeren Schrauben ein, sodass ihre Köpfe 2 mm aus der Wand hervorstehen.

RU Отметьте на стене точки для 4 крепежных отверстий, как показано на схеме. Убедитесь, что для крепления прибора на стену используются подходящие элементы, например крепления для сплошных стен.

**Предупреждение. Внимание!** Перед сверлением обязательно проверьте стену на наличие скрытых труб, электрических кабелей и т. д., используя для этого соответствующий прибор.

Просверлите 4 отверстия сверлом на 6 мм, вставьте дюбели, закрутите 2 винта, оставив отступ от стены 2 мм.

RO Marcați pozițiile celor 4 găuri pe perete, conform schiței. Folosiți dibluri corespunzătoare tipului de perete pe care montați aparatul, de exemplu dibluri pentru pereți masivi.

**Avertisment: Atenție!** Înainte de găurirea peretelui, este extrem de important să verificați peretele pentru a depista țevile, cablurile electrice sau alte elemente ascunse, utilizând un dispozitiv adecvat de detectare.

Realizați 4 găuri cu un burghiu de 6 mm, introduceți diblurile de perete, introduceți cele 2 șuruburi exterioare lăsându-le 2 mm în exteriorul peretelui.

ES Marque en la pared la posición de los cuatro orificios como se muestra en el diagrama. Asegúrese de utilizar fijaciones de pared apropiadas para el material sobre el que se colocará este aparato, por ejemplo, tacos para paredes de obra.

**Advertencia: ¡Precaución!** Antes de taladrar es extremadamente importante comprobar, mediante un dispositivo de detección adecuado, que no hay tubos, cables eléctricos, etc., ocultos en la pared.

Taladre 4 orificios con una broca de 6 mm, inserte los tacos e inserte los dos tornillos exteriores de modo que sobresalgan 2 mm de la pared.

PT Marque a parede com 4 posições de orifícios, conforme ilustrado no diagrama. Certifique-se de que utiliza fixações de parede adequadas ao substrato ao qual este aparelho será fixado, por exemplo, fixações de parede sólida.

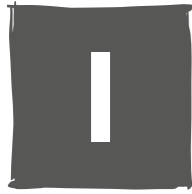
**Aviso: Cuidado!** Antes de perfurar, é extremamente importante utilizar um dispositivo de deteção adequado para verificar se existem tubos, cabos elétricos, entre outros, escondidos na parede.

Perfure 4 orifícios com uma broca de 6 mm, insira as buchas de parede e insira 2 parafusos exteriores a 2 mm da parede.

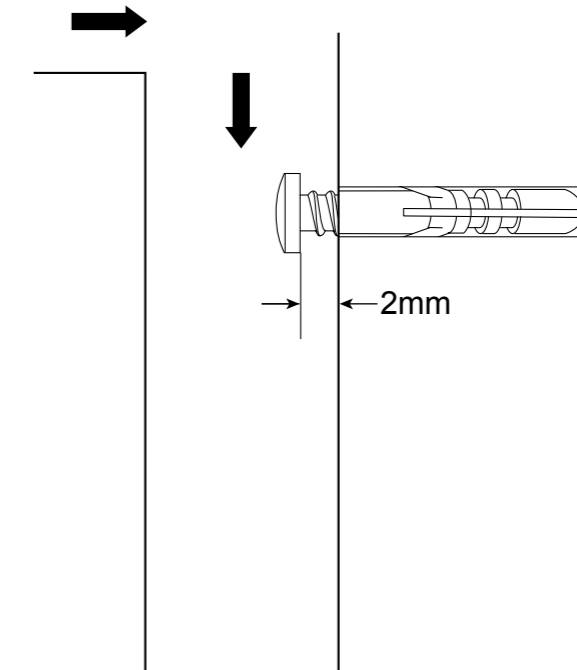
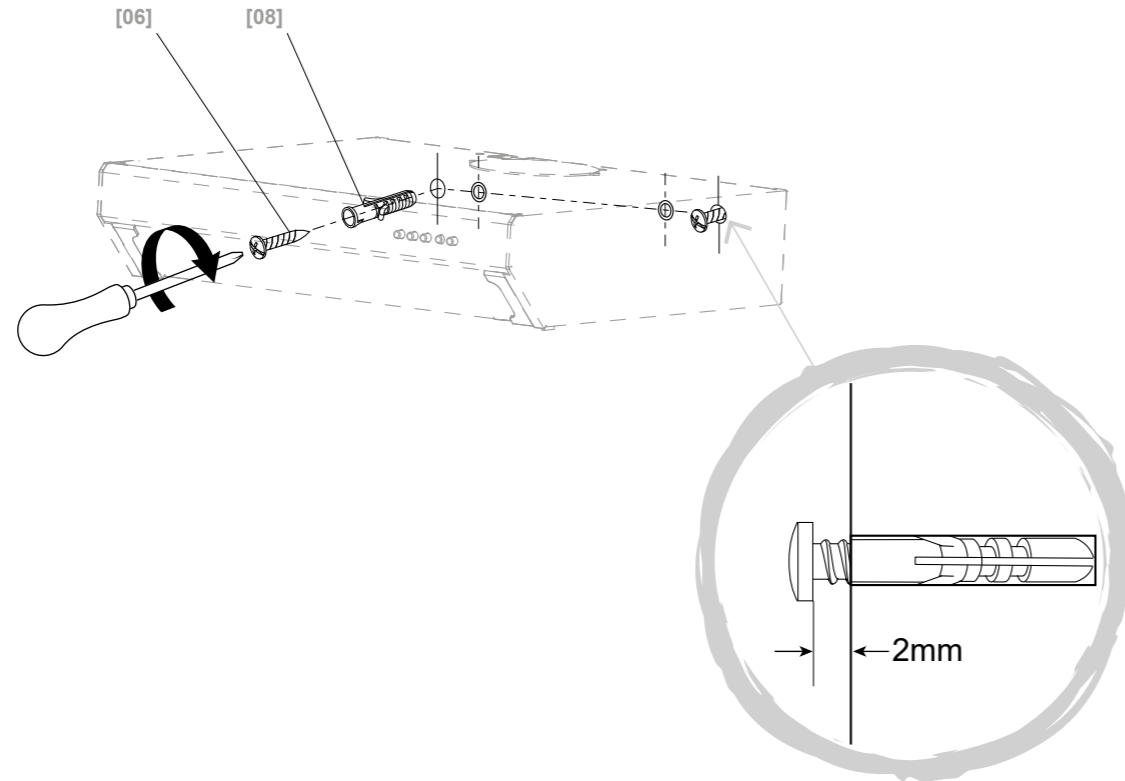
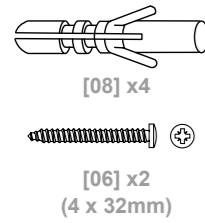
TR Şemada gösterildiği şekilde 4 delik yerini duvarda işaretleyin. Lütfen, duvar sabitleyicilerini bu cihazın takılacağı alt yapıya uygun şekilde kullandığınızdan (örneğin sert duvar sabitleyicileri) emin olun.

**Uyarı: Dikkat!** Delmeden önce uygun bir tespit cihazıyla duvarı gizli borular, elektrik kabloları vb. bakımından kontrol etmek son derece önemlidir.

6 mm'lik matkap ucu ile 4 delik delin, duvar fişini takın, 2 vidayı duvardan 2 mm yükseklikte kalacak şekilde dış tarafa takın.



- EN For wall mounting.      FR Pour un montage mural.  
 PL Do montażu ściennego.      DE Für Wandmontage.  
 RU Для установки на стену.      RO Pentru montare pe perete.  
 ES Para montaje en pared.      PT Para montagem na parede.  
 TR Duvara monte etmek içindir.



EN **WARNING:** Use only the same size of fittings and mounting screws as recommended in this instruction manual. Failure to follow these instructions may result in electrical hazards.

FR **AVERTISSEMENT :** n'utiliser que des raccords et des vis de fixation de même taille tels que recommandés dans ce manuel d'instructions. Le non-respect de ces instructions peut être à l'origine de dangers électriques.

PL **OSTRZEŻENIE:** Używać wyłącznie mocowań i śrub mocujących o takim samym rozmiarze, jak te, które zostały podane w niniejszej instrukcji obsługi. Nieprzestrzeganie tych zaleceń może skutkować porażeniem prądem elektrycznym.

DE **WARNUNG:** Verwenden Sie bei Befestigungsteilen und Schrauben immer die Größe, die in dieser Bedienungsanleitung empfohlen wird. Die Nichteinhaltung dieser Anweisungen kann zu Gefahren durch elektrischen Strom führen.

RU **ПРЕДУПРЕЖДЕНИЕ.** Используйте крепежные элементы и винты для монтажа только тех размеров, которые рекомендованы в настоящем руководстве. Несоблюдение данных инструкций может привести к возникновению опасности поражения электрическим током.

RO **AVERTISMENT:** Folosiți numai elemente de fixare și șuruburi de montaj cu aceleași dimensiuni ca cele recomandate în prezentul manual. Nerespectarea prezentelor instrucțiuni poate cauza pericole de natură electrică.

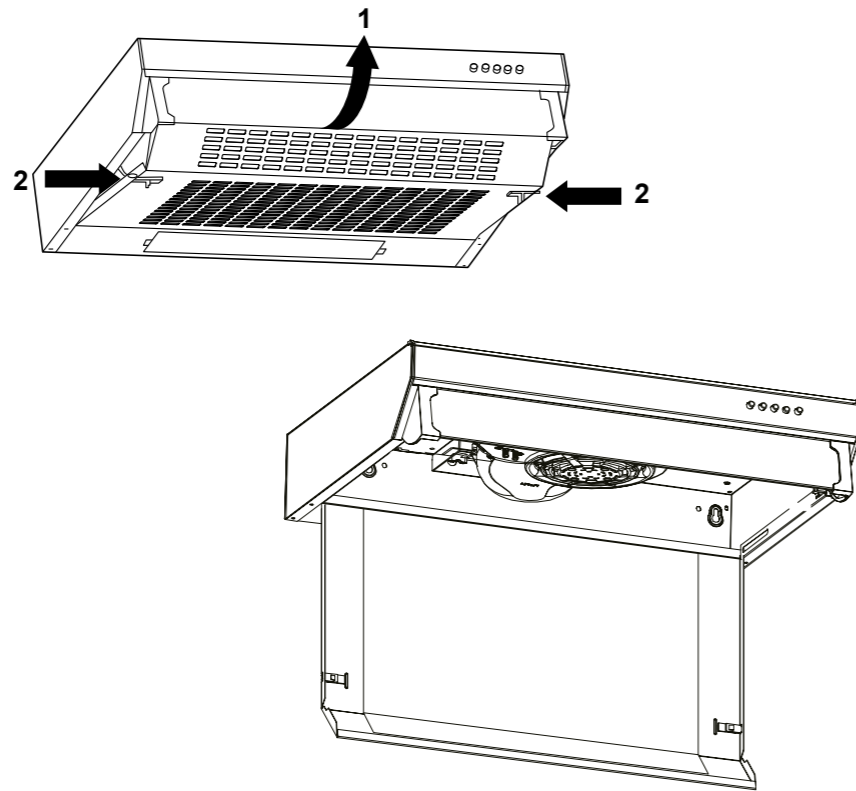
ES **ADVERTENCIA:** Utilice únicamente accesorios y tornillos de montaje del mismo tamaño, como se recomienda en este manual de instrucciones. Si no se siguen estas instrucciones, podrían producirse riesgos eléctricos.

PT **AVISO:** Utilize apenas suportes e parafusos de fixação com o tamanho recomendado neste manual de instruções. O incumprimento destas instruções pode resultar em perigos elétricos.

TR **UYARI:** Yalnızca bu talimat kılavuzunda önerilenlerle aynı ölçülere sahip teçhizat ve montaj vidaları kullanın. Bu talimatlara uyulmaması elektronik hasarlara neden olabilir.


05

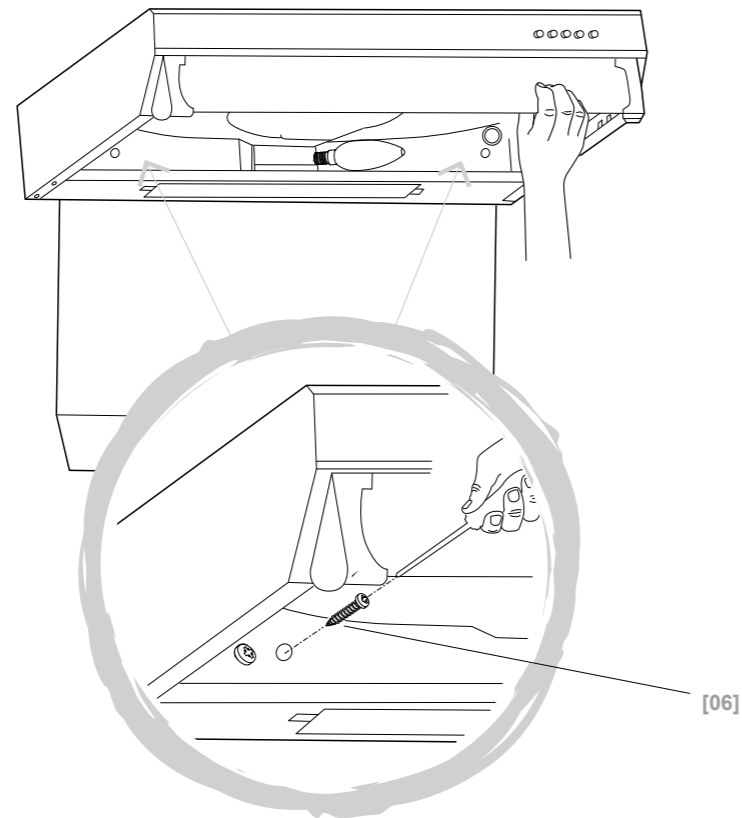
I



06

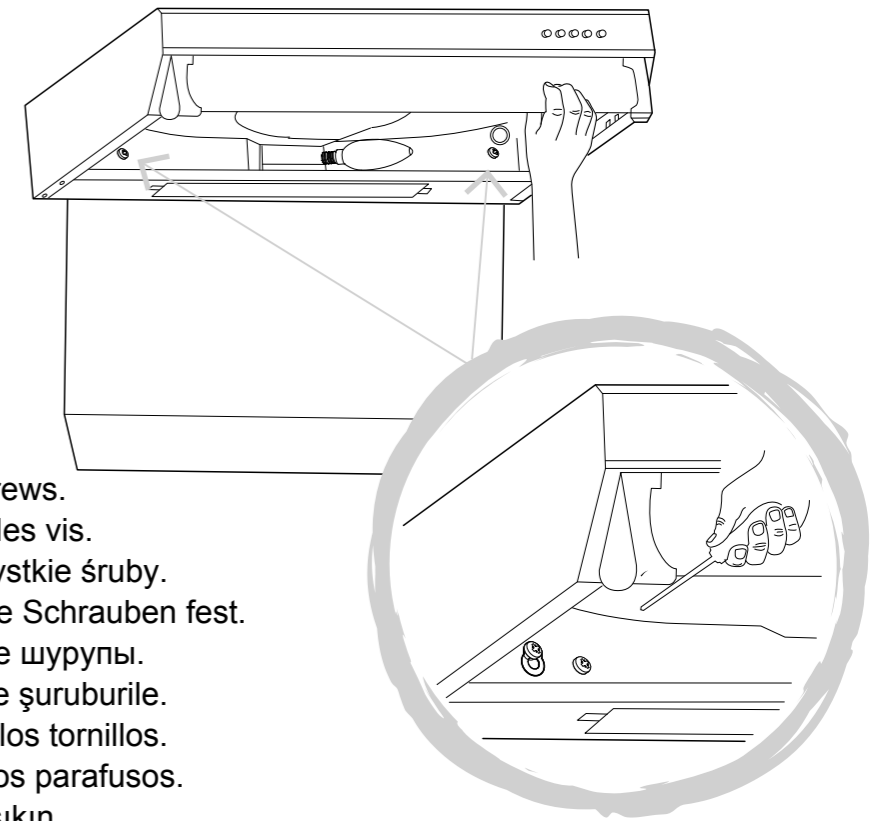
I

 [06] x2  
(4 x 32mm)



07

I



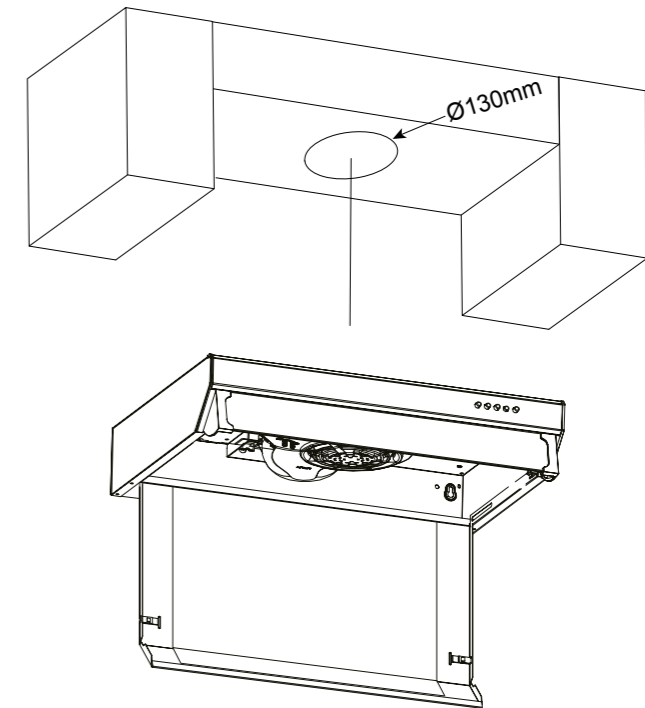
- EN Tighten all screws.
- FR Serrer toutes les vis.
- PL Dokręcić wszystkie śruby.
- DE Ziehen Sie alle Schrauben fest.
- RUS Закрутите все шурупы.
- RO Strângeți toate șuruburile.
- ES Apriete todos los tornillos.
- PT Aperte todos os parafusos.
- TR Tüm vidaları sıkın.

II

- EN For cupboard installation.
- FR Pour un montage sur placard.
- PL Do montażu pod szafką.
- DE Für Schrankmontage.
- RUS Для установки под шкафом.
- RO Pentru montare în dulap.
- ES Para instalación en armario.
- PT Para instalação em armário.
- TR Dolaba monte etmek içindir.

08

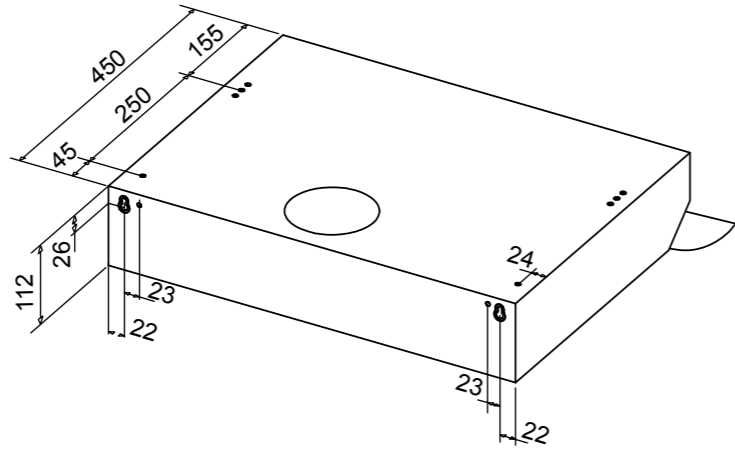
II





09

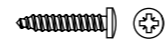
II



A

- EN Only for ducted option.
- FR Uniquement pour l'option avec conduit.
- PL Tylko dla opcji z kanałem wentylacyjnym.
- DE Nur bei Option mit Rohr.
- RUS Только для варианта с воздуховодом.
- RO Numai pentru opțiunea de montare cu tubulatură.
- ES Sólo para la opción con conducto.
- PT Apenas para a opção entubada.
- TR Yalnızca kanallı seçenek içindir.

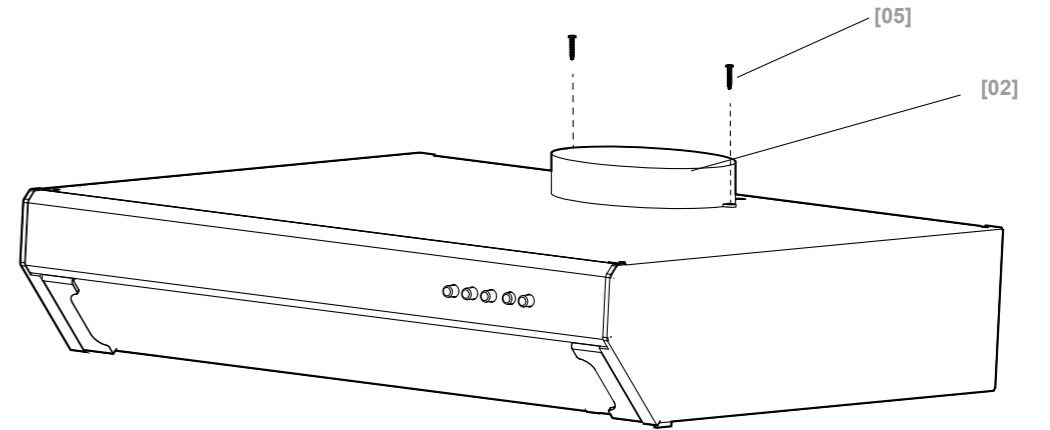
12 A



[05] x2 (Ø3 x 12mm)

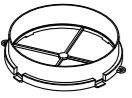


[02] x1



10

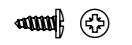
II



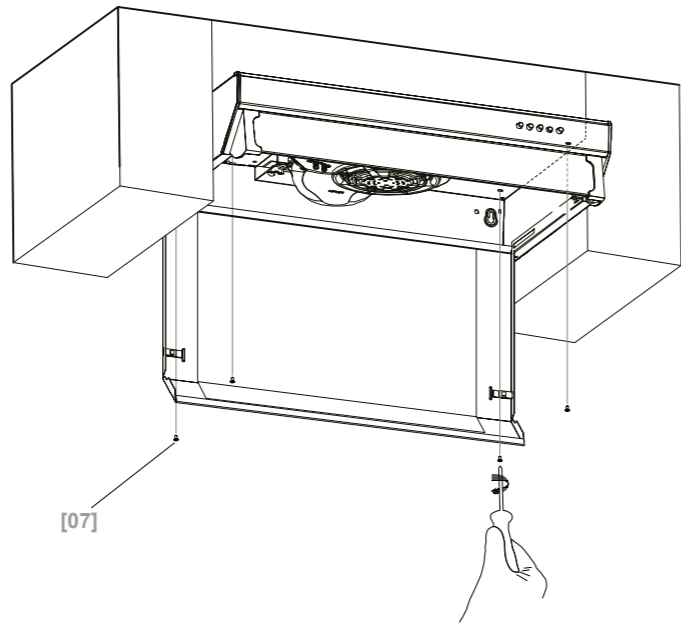
[02] x1



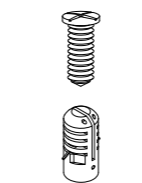
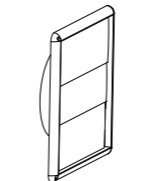
[04] x1



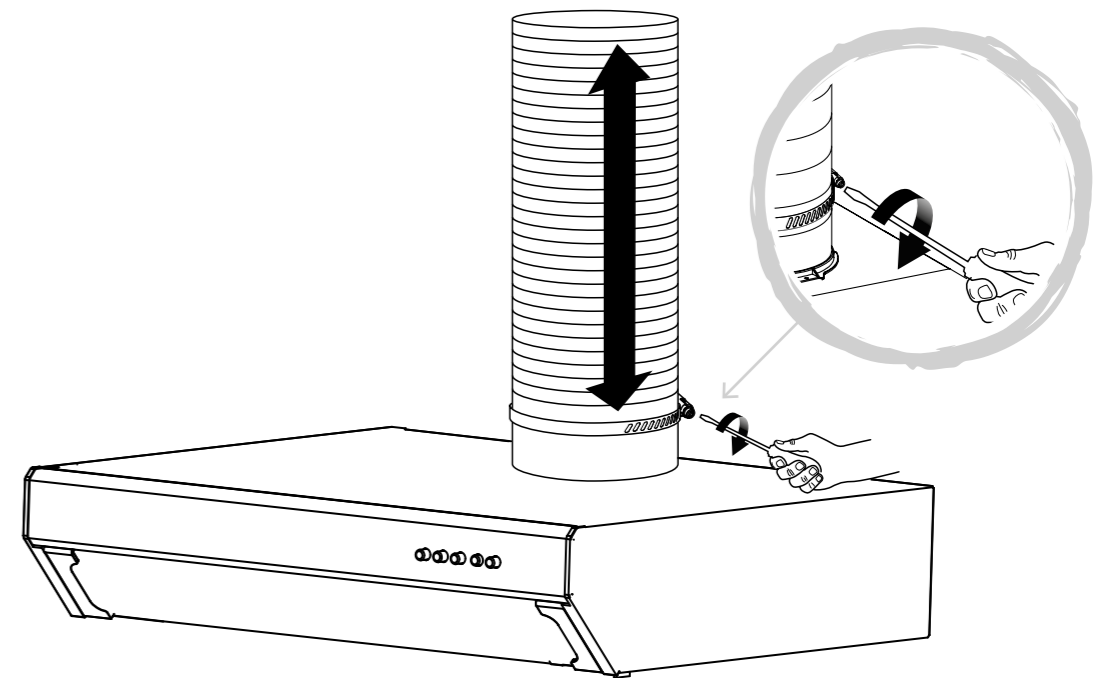
[07] x4 Ø4 x 12mm



13 A

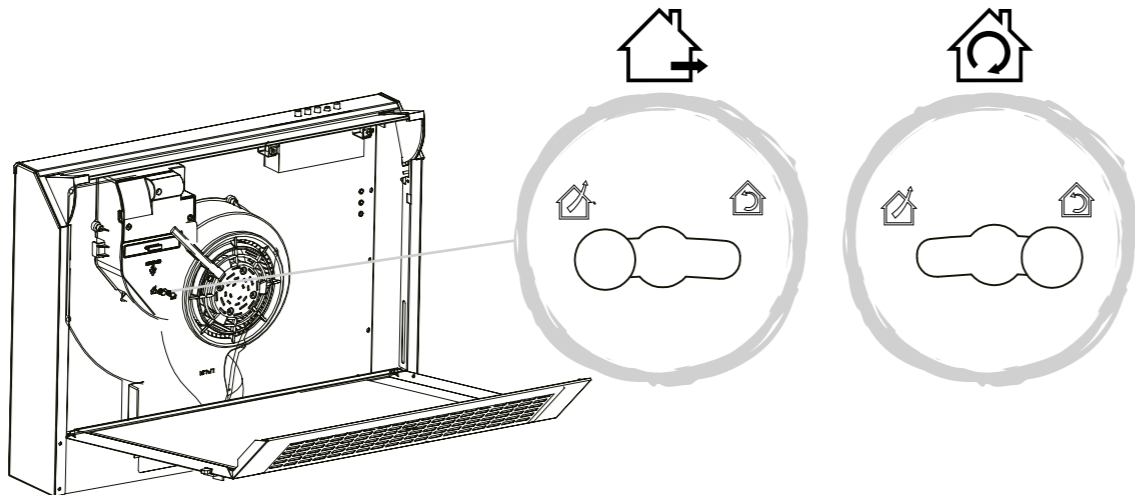


VENT PACK (Ø125mm)



11

II



**B**

- EN Only for recirculation option.
- PL Tylko dla opcji z recyrkulacją.
- RUS Только для варианта с рециркуляцией.
- ES Sólo para la opción de recirculación.
- TR Yalnızca devridaim seçeneği içindir.
- FR Uniquement pour l'option de recyclage.
- DE Nur bei Option mit Umwälzung.
- RO Numai pentru opțiunea de montare cu recirculare.
- PT Apenas para a opção de recirculação.

18

**14**

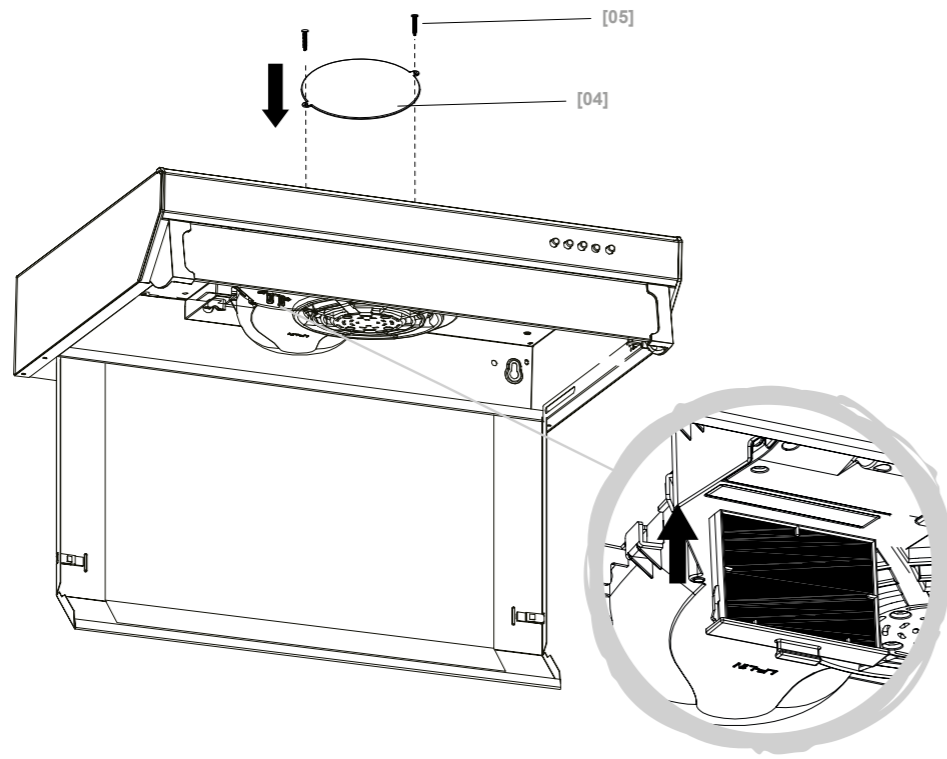
**B**



[05] x2  
(Ø3 x 12mm)



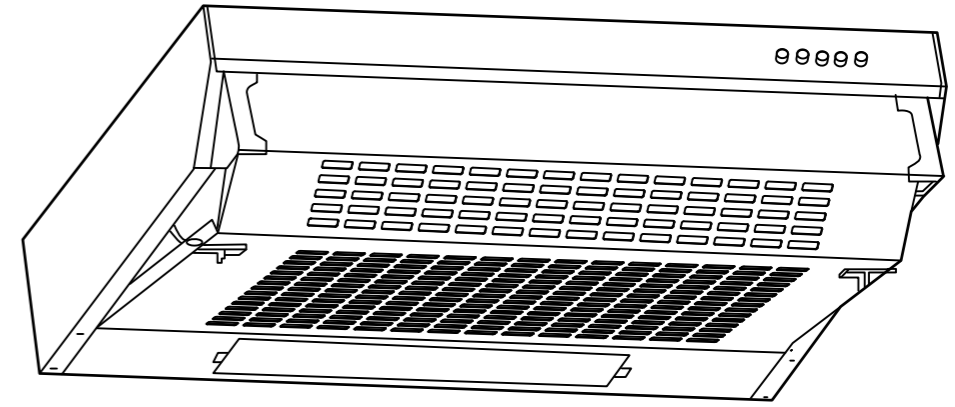
[04] x1



**16**

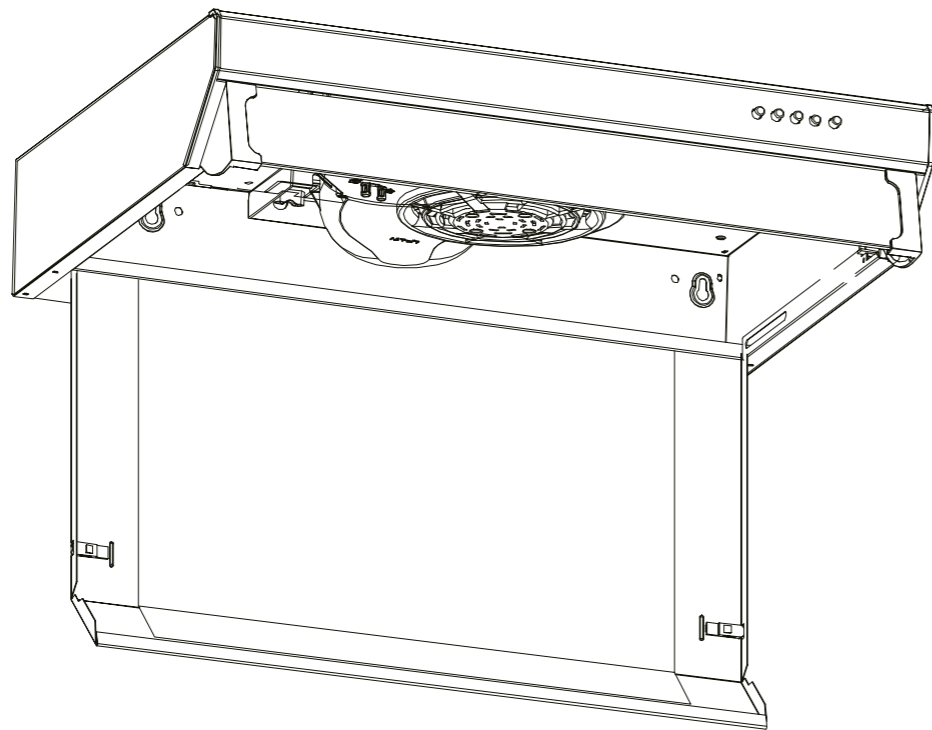
**B**

19



**15**

**B**



## EN Installation

All installation must be carried out by a competent person or qualified electrician. Before connecting the mains supply ensure that the mains voltage corresponds to the voltage on the rating plate.

### Direct Connection

The appliance must be connected directly to the mains using an omnipolar circuit breaker with a minimum opening of 3mm between the contacts.

The installer must ensure that the correct electrical connection has been made and that it complies with the wiring diagram.

The cable must not be bent or compressed.

Regularly check the power plug and power cord for damage. If the supply cord is damaged, it must be replaced by a special cord or assembly available from the manufacturer or its service agent.

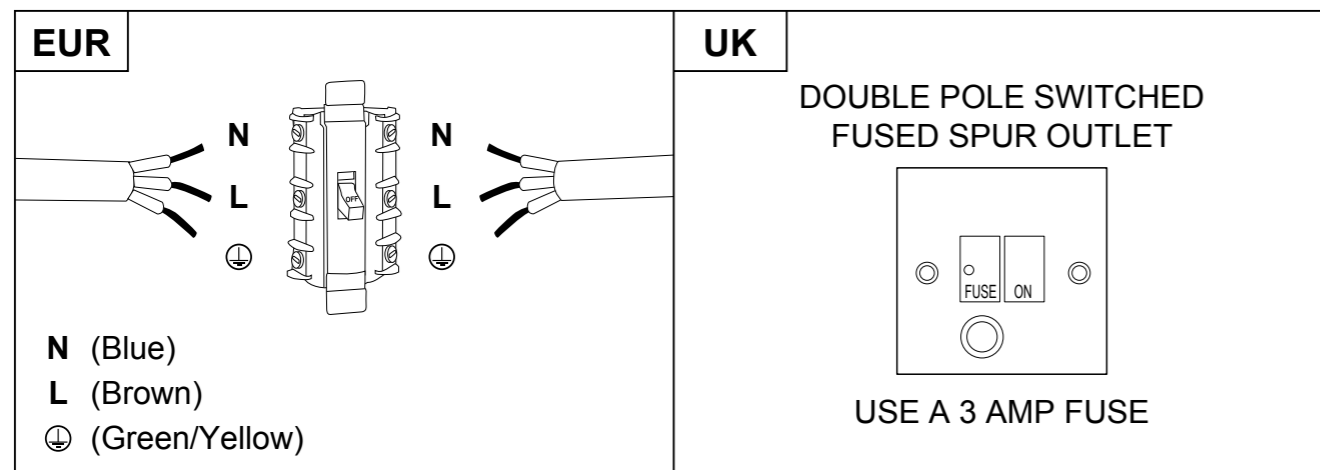
**WARNING: This is a Class I appliance and MUST be earthed.**

This appliance is supplied with a 3 core mains cable coloured as follows:

Brown = L or Live

Blue = N or Neutral

Green and Yellow = E or Earth ⊕



To avoid the risks that are always present when you use an electrical appliance it is important that this appliance is installed correctly and that you read the safety instructions carefully to avoid misuse and hazards. Please keep this instruction booklet for future reference and pass it on to any future owners. After unpacking the appliance please check that it is not damaged. If in doubt, do not use the appliance but contact Customer Services - see end of Care & maintenance section for details.

## FR Installation

Toute l'installation doit être effectuée par une personne compétente ou un électricien qualifié. Avant de raccorder le câble d'alimentation, s'assurer que la tension de secteur correspond à la tension indiquée sur la plaque signalétique.

### Raccordement direct

L'appareil doit être raccordé directement au secteur à l'aide d'un disjoncteur omnipolaire avec une ouverture minimale de 3 mm entre les contacts.

L'installateur doit s'assurer que le bon raccordement électrique a été effectué et qu'il respecte le schéma de câblage.

Le câble ne doit pas être plié ou comprimé.

Vérifier régulièrement la présence de dommages sur la fiche secteur et le cordon d'alimentation. Si le cordon d'alimentation est endommagé, il doit être remplacé par un cordon spécial ou un ensemble prévu à cet effet, disponible auprès du fabricant ou son prestataire de service.

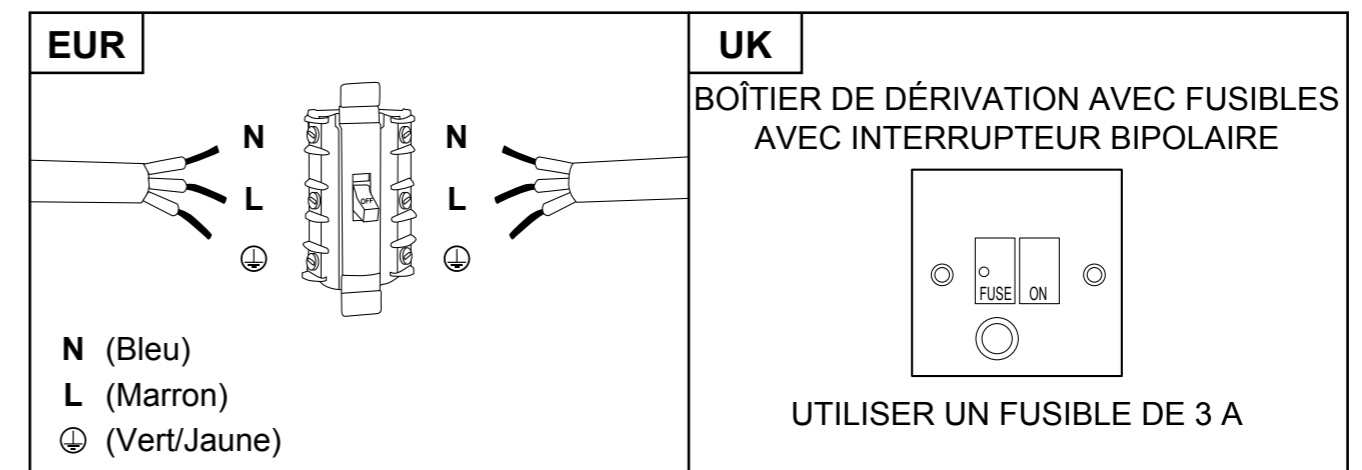
**AVERTISSEMENT : il s'agit d'un appareil de Classe 1. Il DOIT être raccordé à la terre.**

Cet appareil est livré avec un câble secteur à 3 conducteurs présentant les couleurs suivantes :

Marron = L ou Phase

Bleu = N ou Neutre

Vert et jaune = E ou Terre ⊕



Afin de prévenir les risques toujours présents lors de l'utilisation d'un appareil électrique, il est important que cet appareil soit correctement installé et de lire les instructions de sécurité soigneusement en vue d'empêcher tout danger ou mauvaise utilisation. Veiller à conserver ce manuel d'instructions pour référence ultérieure et de le transmettre à tout futur propriétaire. Après avoir déballé l'appareil, vérifier qu'il n'est pas endommagé. En cas de doute, ne pas utiliser l'appareil, contacter le service client (voir la fin de la section Entretien pour plus de détails).

## PL Montaż

Montaż musi zostać wykonany przez osobę kompetentną lub wykwalifikowanego elektryka. Przed podłączeniem do sieci upewnić się, czy parametry zasilania odpowiadają napięciu podanym na tabliczce znamionowej.

### Bezpośrednie podłączenie

Urządzenie należy bezpośrednio podłączyć do zasilania, korzystając z odpowiedniego wyłącznika wielobiegowego z minimalnym rozwarciem między stykami wynoszącym 3 mm.

Monter musi upewnić się, czy zapewnił prawidłowe połączenie elektryczne oraz czy jest ono zgodne ze schematem połączeń.

Przewód nie może być zgięty lub ściśnięty.

Należy regularnie sprawdzać wtyczkę i przewód zasilania pod kątem uszkodzeń. Jeśli przewód zasilania jest uszkodzony, należy go wymienić na specjalny przewód lub zespół dostępny u producenta lub w serwisie.

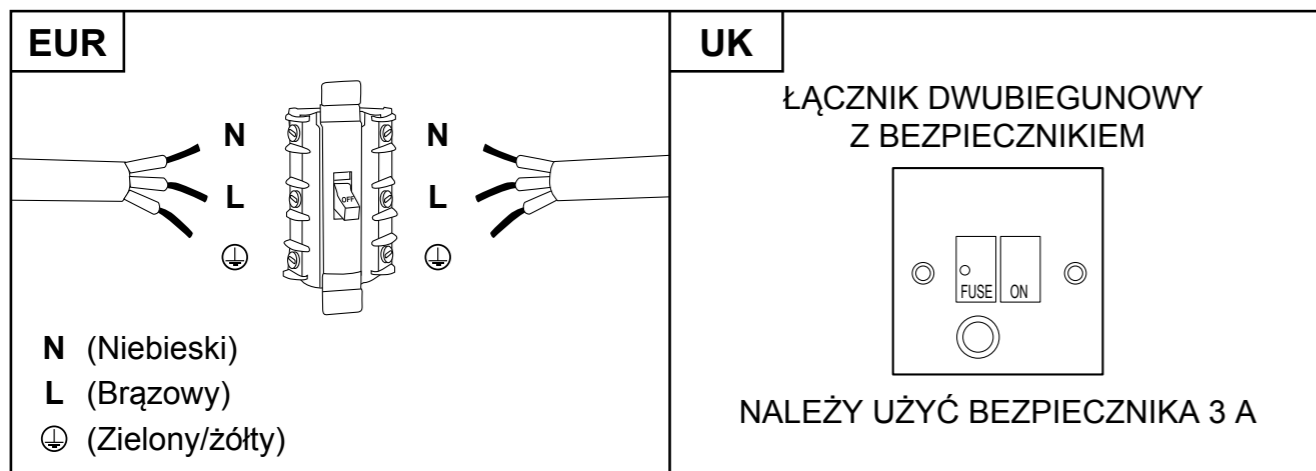
**OSTRZEŻENIE: Jest to urządzenie klasy I i NALEŻY je uziemić.**

To urządzenie jest dostarczane z 3-żyłowym przewodem zasilania oznaczonym następującymi kolorami:

Brązowy = L lub Pod napięciem

Niebieski = N lub Neutralny

Zielony i żółty = E lub Uziemienie ⊕



W celu zapobiegnięcia ryzyku, które jest związane z używaniem urządzenia elektrycznego, niezwykle ważne jest, aby produkt został prawidłowo zamontowany oraz aby użytkownik dokładnie zapoznał się z instrukcjami dotyczącymi bezpieczeństwa i uniknął nieprawidłowego użytkowania oraz zagrożeń. Należy zachować instrukcję obsługi w celu wykorzystania w przyszłości i przekazania jej kolejnym właścicielom. Po rozpakowaniu urządzenia upewnić się, że nie jest ono uszkodzone. W przypadku wątpliwości nie używać urządzenia i skontaktować się z działem obsługi klienta – aby dowiedzieć się więcej patrz koniec rozdziału 'Utrzymanie i konserwacja'.

## DE Installation

Die gesamte Installation muss von einer fachkundigen Person oder einem ausgebildeten Elektriker durchgeführt werden. Stellen Sie vor dem Anschließen an die Stromversorgung sicher, dass die Netzspannung zur Spannungsangabe auf dem Typenschild passt.

### Direkter Anschluss

Das Gerät muss mithilfe eines mehrpoligen Leistungsschalters mit einem Mindestabstand zwischen den Kontakten von 3 mm direkt an das Netz angeschlossen werden.

Der Installateur muss sicherstellen, dass der elektrische Anschluss korrekt vorgenommen und der Schaltplan berücksichtigt wird.

Das Kabel darf weder verbogen noch eingedrückt sein.

Prüfen Sie den Netzstecker und das Netzkabel regelmäßig auf Beschädigungen. Ist das Netzkabel beschädigt, muss es durch ein spezielles Kabel ersetzt werden, das beim Hersteller oder einem seiner Servicevertreter erhältlich ist.

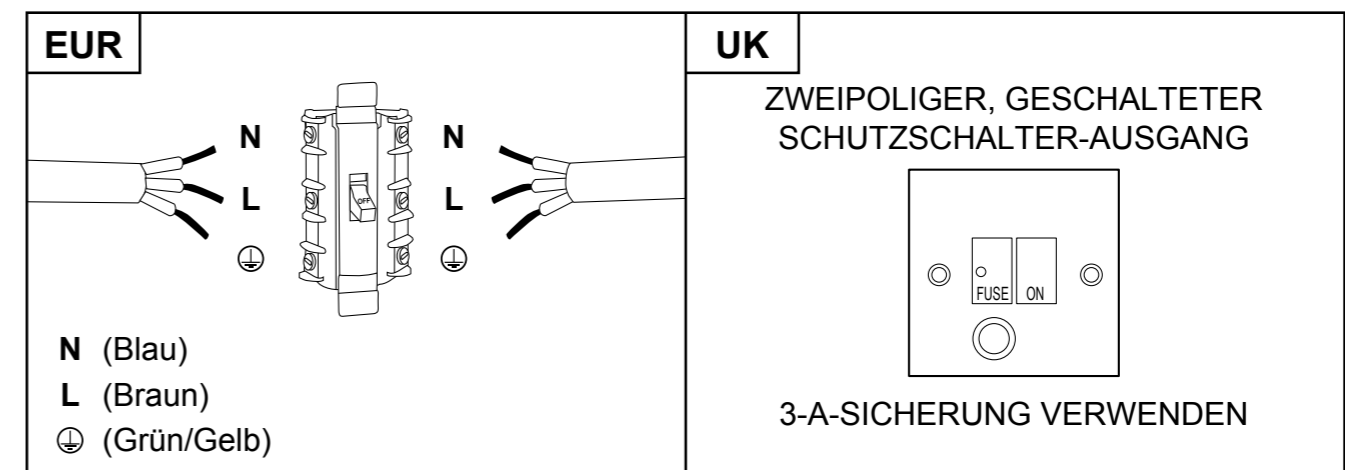
**WARNUNG: Dies ist ein Class I-Gerät, es MUSS geerdet werden.**

Dieses Gerät wird mit einem 3-adrigen Netzkabel mit der folgenden Farbcodierung ausgeliefert:

Braun = L bzw. stromführend

Blau = N bzw. neutral

Grün und Gelb = E bzw. gegen Erde ableitend ⊕



Um die Risiken zu vermeiden, die sich aus der Verwendung eines elektrischen Geräts zwangsläufig ergeben, muss das Gerät unbedingt korrekt installiert werden. Außerdem müssen die Sicherheitshinweise aufmerksam gelesen werden, um eine missbräuchliche Verwendung und die Entstehung von Gefahren zu verhindern. Bitte bewahren Sie diese Bedienungsanleitung zum Nachschlagen auf und geben Sie sie an zukünftige Besitzer weiter. Überprüfen Sie nach dem Auspacken des Geräts, dass es nicht beschädigt ist. Verwenden Sie das Gerät im Zweifel nicht, sondern wenden Sie sich an den Kundendienst – nähere Informationen finden Sie am Ende des Abschnitts Pflege & Wartung.

## RUS Установка

Установка должна выполняться компетентным лицом или квалифицированным электриком. Перед подключением прибора к сети удостоверьтесь, что напряжение сети соответствует напряжению, указанному в паспортной табличке прибора.

### Прямое подключение

Прибор должен быть подключен напрямую к сети через многополюсный автоматический выключатель с минимальным расстоянием между контактами 3 мм.

Правильность электрического соединения и его соответствие электромонтажной схеме должны быть проверены специалистом.

Проверьте, чтобы кабель не был согнут или сдавлен.

Регулярно проверяйте разъем электропитания и шнур на предмет повреждений. В случае повреждения шнура питания его следует заменить специальным шнуром или комплектом деталей, который можно получить у производителя или его сервисного агента.

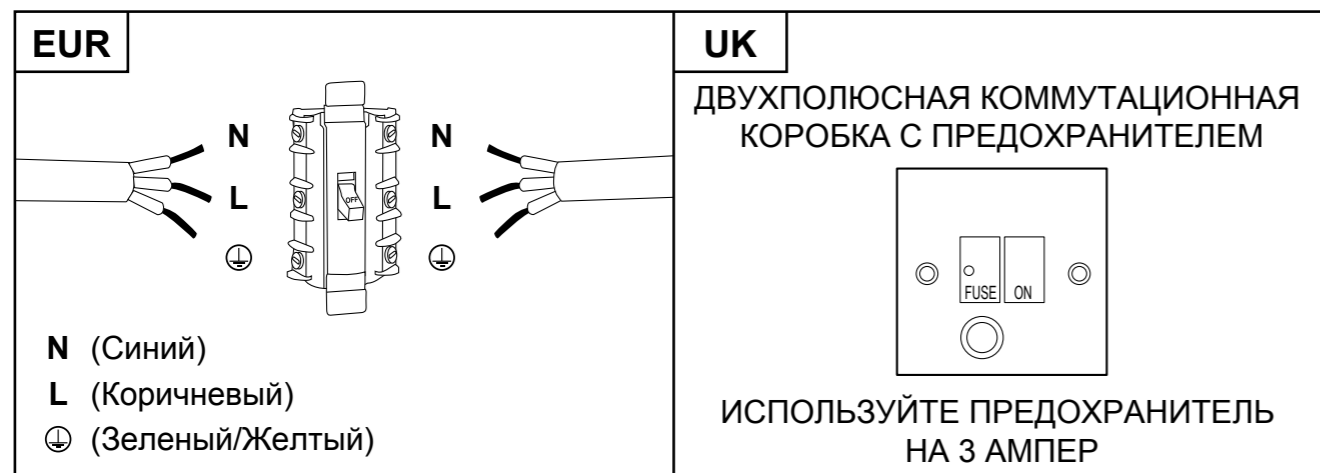
### ПРЕДУПРЕЖДЕНИЕ. Данный прибор класса I ТРЕБУЕТ заземления.

Прибор поставляется с трехжильным шнуром питания, помеченным следующим образом:

Коричневый = Фаза (L)

Синий = Ноль (N)

Зеленый и желтый = Заземление (E) ⊕



Убедитесь, что прибор установлен правильно, и внимательно ознакомьтесь с инструкциями по технике безопасности во избежание рисков, связанных с использованием электроприборов, а также, чтобы исключить возможность ненадлежащего использования. Сохраните данное руководство для дальнейшего использования и передайте его любым новым владельцам прибора. После распаковки прибора убедитесь, что он не поврежден. Если у вас возникли какие-либо сомнения, не используйте прибор и обратитесь в Центр обслуживания клиентов (см. в конце раздела «Уход и обслуживание»).

## RO Instalarea

Instalarea trebuie să fie realizată de o persoană competentă sau un electrician calificat. Înainte de conectarea la rețeaua electrică asigurați-vă că tensiunea rețelei corespunde tensiunii specificate pe plăcuță.

### Legătură directă

Aparatul trebuie conectat direct la rețea cu ajutorul unui disjunctor monopolar cu o deschidere minimă între contacte de 3 mm.

Instalatorul trebuie să se asigure că a făcut legăturile electrice corect și că a respectat schema electrică.

Cablul nu trebuie să fie îndoit sau comprimat.

Verificați periodic ștecărul și cablul de alimentare pentru a depista deteriorările. În cazul în care cablul de alimentare este deteriorat, trebuie înlocuit cu un cablu special sau cu o instalație puse la dispoziție de producător sau agentul de service.

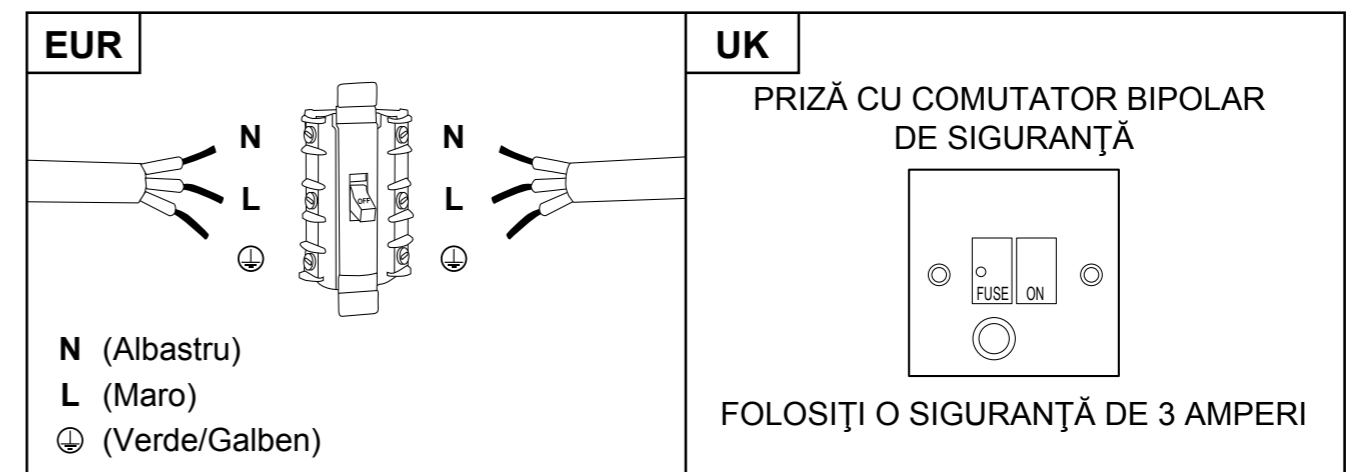
### AVERTISMENT: Acesta este un aparat Clasa I și TREBUIE împământat.

Acest aparat este echipat cu 3 fire colorate după cum urmează:

Maro = L sau sub tensiune

Albastru = N sau Neutru

Verde sau galben = E sau Împământare ⊕



Pentru a evita riscurile aferente utilizării unui echipament electric, este important ca acest aparat să fie instalat corect și să citiți cu atenție instrucțiunile de siguranță în vederea evitării utilizării greșite și a pericolelor. Păstrați această broșură cu instrucțiuni pentru referințe ulterioare și predați-o proprietarilor viitori. După despachetarea aparatului, verificați să nu fie deteriorat. Dacă aveți îndoieli, nu folosiți aparatul și contactați Serviciul clienți - a se vedea sfârșitul secțiunii Îngrijire și întreținere pentru detalii.

## ES Instalación

Toda la instalación deberá ser realizada por una persona competente o un electricista cualificado. Antes de conectar la corriente eléctrica asegúrese de que la tensión de la red se corresponde con la indicada en la placa de características técnicas.

### Conexión directa

El aparato debe conectarse directamente a la red eléctrica mediante un disyuntor omnipolar con una apertura mínima de 3 mm entre los contactos.

El instalador debe garantizar una conexión eléctrica correcta y que cumpla con el esquema de cableado.

El cable no debe quedar doblado ni comprimido.

Compruebe regularmente el enchufe y el cable de alimentación en busca de daños. Si el cable de alimentación está dañado, debe ser sustituido por un cable o conjunto especial que podrá adquirir del fabricante o de su distribuidor local.

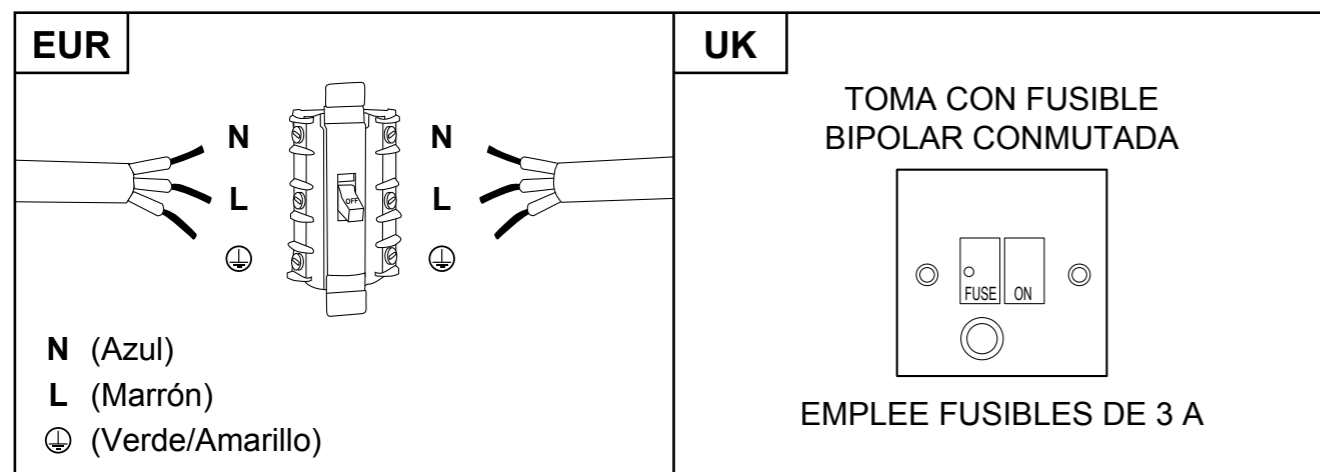
**ADVERTENCIA: Este es un dispositivo de Clase I y DEBE conectarse a tierra.**

Este aparato se suministra con un cable de alimentación de tres núcleos coloreados como sigue:

Marrón = L o positivo

Azul = N o negativo

Verde y amarillo = E o tierra ⊕



Para evitar los riesgos que están siempre presentes al utilizar un aparato eléctrico, es importante que este dispositivo se instale correctamente y leer las instrucciones de seguridad cuidadosamente para evitar un mal uso y riesgos. Conserve este manual para futura referencia y páselo a cualquier futuro propietario. Después de desembalar el aparato, compruebe que no está dañado. En caso de duda, no utilice el aparato y póngase en contacto con el Servicio de atención al cliente - consulte los detalles al final de la sección Cuidado y mantenimiento.

## PT Instalação

A instalação tem de ser efetuada por uma pessoa competente ou por um eletricista qualificado. Antes de ligar a rede elétrica, certifique-se de que a tensão da rede corresponde à tensão na placa de classificação.

### Ligação direta

O aparelho tem de ser ligado diretamente à rede elétrica através de um disjuntor omnipolar com uma abertura mínima de 3 mm entre os contactos.

O responsável pela instalação tem de garantir que foi realizada a ligação elétrica correta e que esta está em conformidade com o diagrama da cablagem.

O cabo não pode ser dobrado nem comprimido.

Verifique regularmente se existem danos na tomada e no cabo elétrico. Se o cabo de alimentação estiver danificado, este tem de ser substituído por um conjunto ou cabo especial, disponíveis junto do fabricante ou do respetivo fornecedor de serviços.

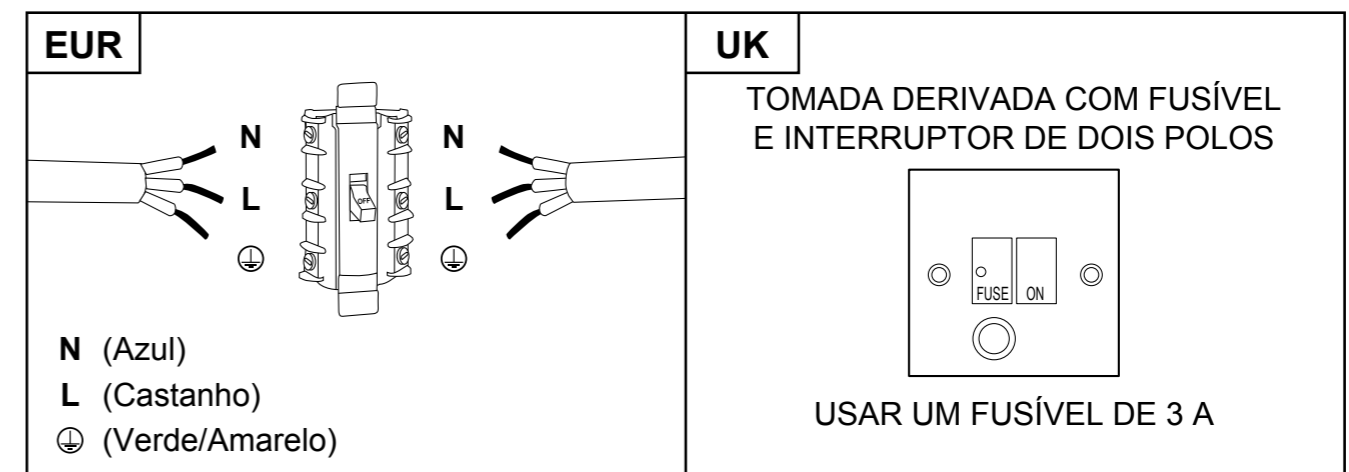
**AVISO: Este é um aparelho de Classe I e TEM DE estar ligado à terra.**

Este aparelho é fornecido com um cabo de alimentação de 3 núcleos, colorido da seguinte forma:

Castanho = L ou ativo

Azul = N ou neutro

Verde e amarelo = E ou terra ⊕



Para evitar os riscos que estão sempre presentes quando utiliza um aparelho elétrico, é importante que este aparelho esteja instalado corretamente e que leia as instruções de segurança cuidadosamente para evitar usos indevidos e perigos. Guarde este manual de instruções para consulta futura e entregue-o a futuros proprietários. Depois de desembalar o aparelho, verifique se não está danificado. Em caso de dúvida, não utilize o aparelho e entre em contacto com o serviço de atendimento ao cliente; consulte a parte final da secção de Cuidados e manutenção para obter mais detalhes.

## TR Montaj

Montajın tamamı, yetkili bir kişi veya uzman bir elektrik tesisatçısı tarafından yapılmalıdır. Ana güç kaynağını bağlamadan önce ana voltajın, anma değeri plakasındaki voltajla uyumlu olduğundan emin olun.

### Doğrudan Bağlantı

Kontaklar arasında minimum 3 mm'lik bir açıklıkla omnipolar devre kesici kullanılarak cihaz doğrudan ana güç kaynağına bağlanmalıdır.

Montajı yapan kişi, doğru elektrik bağlantısının yapıldığından ve bunun kablo bağlantı şemasına uygun olduğundan emin olmalıdır.

Kablo bükülmemeli veya sıkıştırılmamalıdır.

Elektrik fişinin ve güç kablosunun zarar görüp görmediğini düzenli olarak kontrol edin. Besleme kablosu zarar gördüğünde üreticiden veya servis sorumlusundan temin edilebilecek özel bir kablo veya tertibat ile değiştirilmelidir.

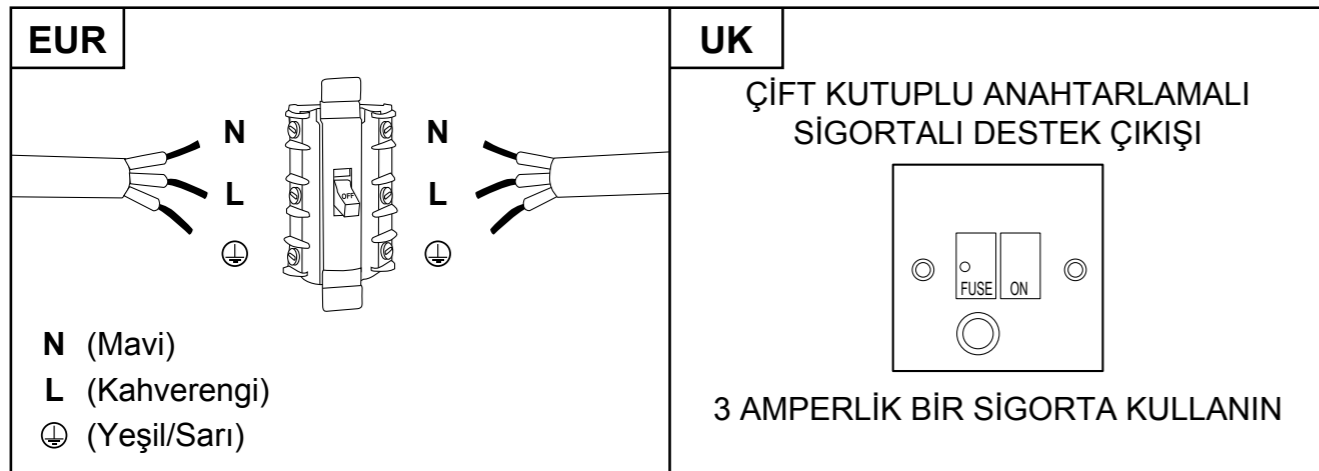
### UYARI: Bu bir Sınıf I cihazdır ve TOPRAKLANMALIDIR.

Bu cihaz aşağıdaki şekilde renkli 3 ana güç kablosu ile tedarik edilir:

Kahverengi = L veya Elektrik Yüklü

Mavi = N veya Yüksüz

Yeşil ve Sarı = E veya Topraklanmış ⊕



Elektrikli cihaz kullanırken her zaman mevcut olan risklerden kaçınmak için bu cihazın doğru şekilde monte edilmesi ve yanlış kullanımdan ve tehlikelerden kaçınmak için güvenlik talimatlarını dikkatli bir şekilde okumanız önemlidir. Lütfen gelecekte referans olması açısından bu talimat kılavuzunu saklayın ve gelecekteki sahiplerine teslim edin. Cihazın ambalajını açtıktan sonra lütfen zarar görüp görmediğini kontrol edin. Şüpheli duyduğunuzda cihazı kullanmayın, Müşteri Hizmetleriyle iletişime geçin - ayrıntılar için Bakım ve muhafaza bölümünün sonuna bakın.



EN Use  
RO Utilizare

FR Utilisation  
ES Uso

PL Użytkowanie  
PT Utilização

DE Benutzung  
TR Kullanım

RU Использование

## Before you start



**WARNING:** Read the instructions before using the appliance.

Switch on the appliance at the switched fused connection unit. The appliance is ready for use.

## Function & Settings

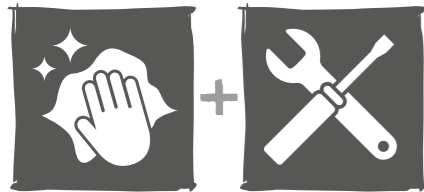
### 01 Five-button panel

To obtain the best results from your cooker hood it is recommended that you leave it switched on for up to 15 minutes after you have finished cooking.

	On/off button for built-in light
	Off button for extractor fan
	Extractor fan speed 1 button
	Extractor fan speed 2 button
	Extractor fan speed 3 button

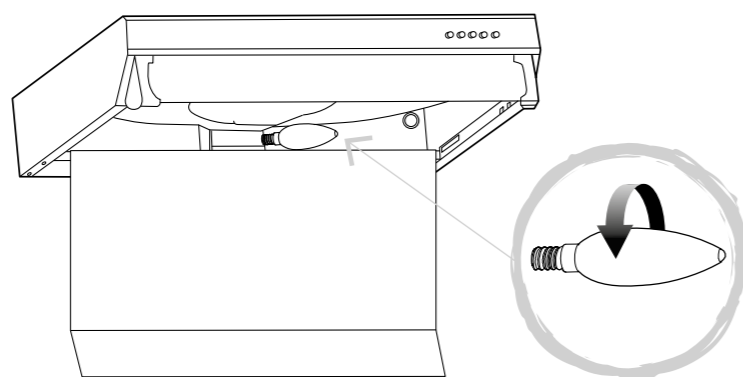
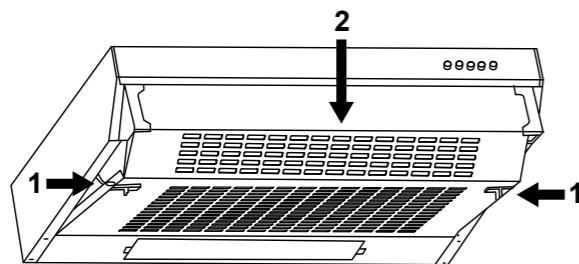
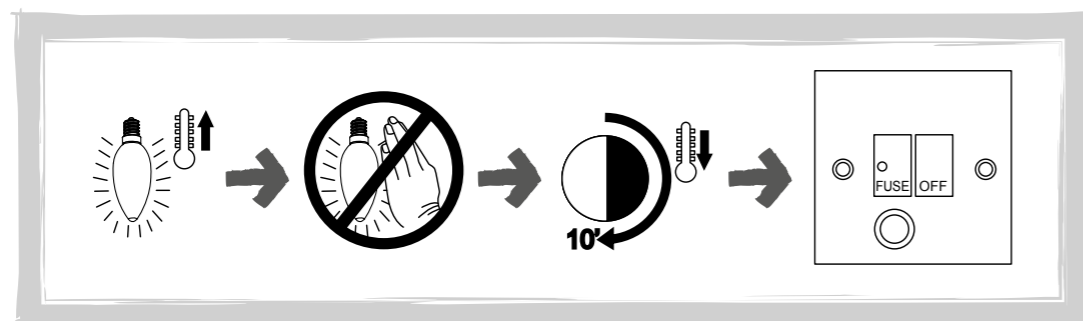


**WARNING:** Always switch off the electricity supply before carrying out maintenance work on the hood. In the event of a fault, contact customer services.



- EN Care & maintenance
- PL Pielęgnacja i konserwacja
- RUS Уход и обслуживание
- ES Cuidados y Mantenimiento
- TR Bakım ve Onarım
- FR Entretien et maintenance
- DE Pflege und Wartung
- RO Îngrijire și întreținere
- PT Cuidados e manutenção

### 01 Lamp replacement



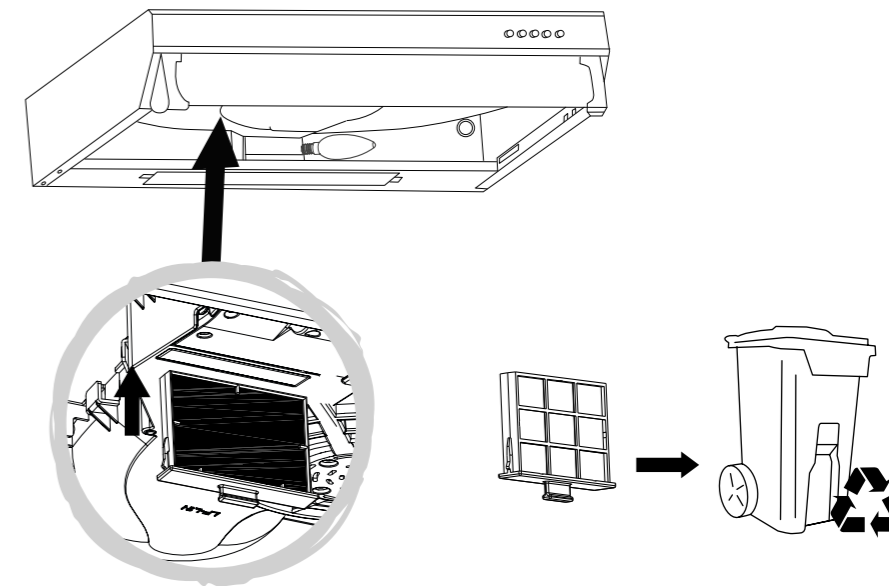
**WARNING:** Allow ten minutes for the bulb to cool before handling.

### 02 Carbon filter replacement

Replace carbon filters every three months.



3 MONTHS



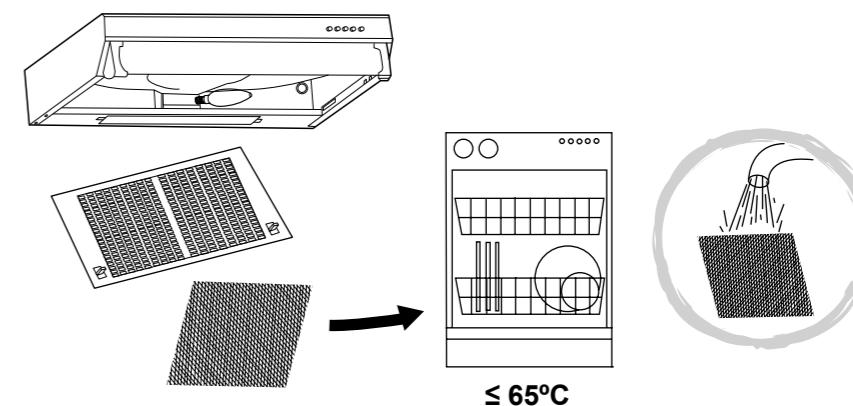
Carbon filter, model number CARBFILT7, available via the customer helpline – see end of Care & maintenance section for details.

### 03 Aluminium grease filter cleaning

**Aluminium filters:** To avoid fires, clean thoroughly once a month. To do so, remove the filters and soak in hot water and detergent for an hour. If using a dishwasher, position the filters vertically to improve the cleaning process.



1 MONTH



**WARNING:** Increase the filter cleaning/replacement frequency if the hood is used for more than 2 hours a day. Always use genuine filters from the manufacturer.

### Customer helpline (toll free):

UK 0800 324 7818 uk@kingfisherservice.com

Eire 1-800 932 230 eire@kingfisherservice.com





EN Use    FR Utilisation    PL Użytkowanie    DE Benutzung    RU Использование  
 RO Utilizare    ES Uso    PT Utilização    TR Kullanım

## Avant de commencer

**AVERTISSEMENT** : lire les instructions avant d'utiliser l'appareil.

Mettre l'appareil en marche sur l'unité de raccordement avec fusible. L'appareil est prêt à l'emploi.

## Fonctionnement et réglages

### 01 Panneau à cinq boutons

Pour obtenir les meilleurs résultats de votre hotte, il est recommandé de la laisser allumée pendant au moins 15 minutes après avoir terminé la cuisson.

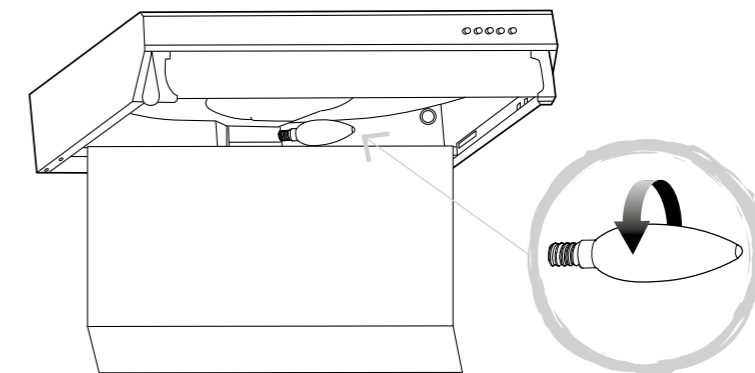
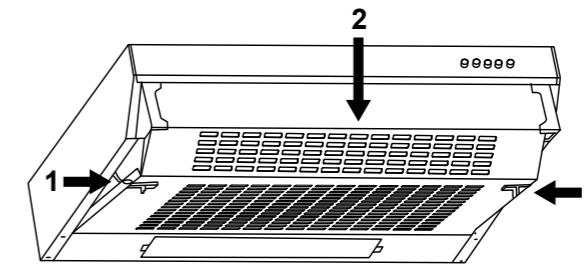
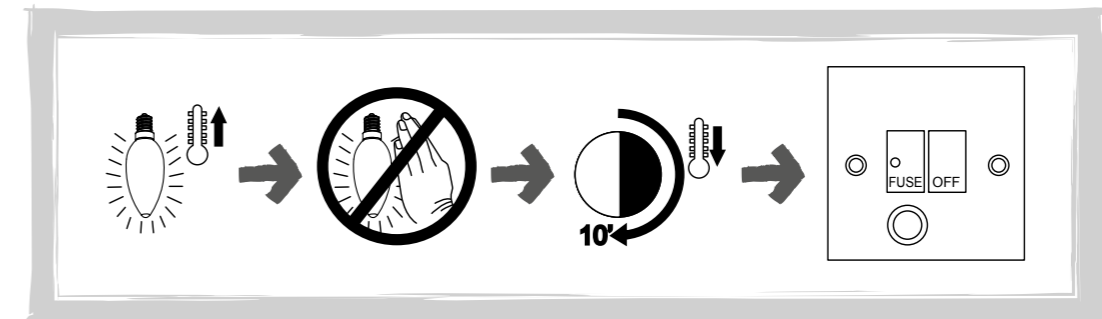
	Bouton Marche/Arrêt de l'éclairage intégré
	Bouton Arrêt du ventilateur d'extraction
	Bouton de vitesse 1 du ventilateur d'évacuation
	Bouton de vitesse 2 du ventilateur d'évacuation
	Bouton de vitesse 3 du ventilateur d'évacuation

**AVERTISSEMENT** : Toujours couper l'alimentation électrique avant d'effectuer des travaux d'entretien sur la hotte. En cas de problème, contacter le service client.



EN Care & maintenance    FR Entretien et maintenance  
 PL Pielęgnacja i konserwacja    DE Pflege und Wartung  
 RU Уход и обслуживание    RO Îngrijire și întreținere  
 ES Cuidados y Mantenimiento    PT Cuidados e manutenção  
 TR Bakım ve Onarım

### 01 Remplacement de la lampe



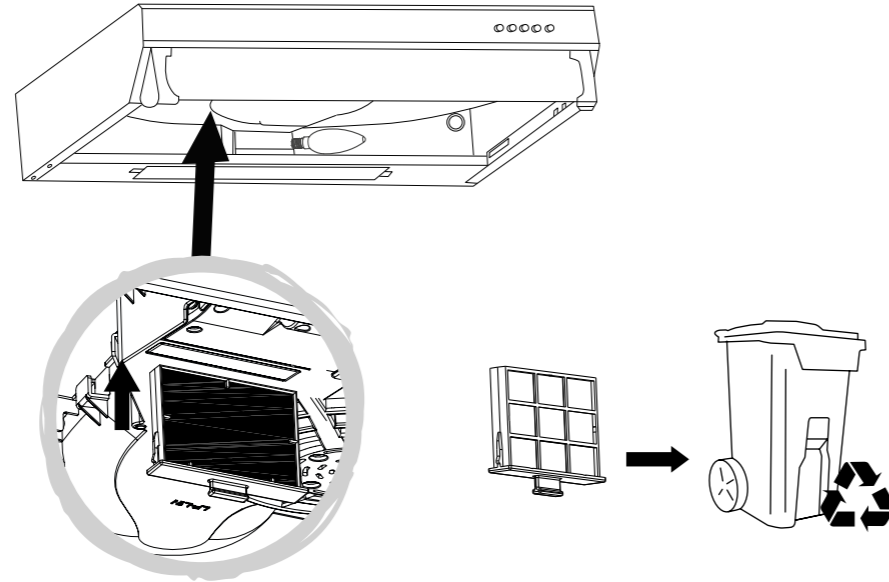
**AVERTISSEMENT** : laisser l'ampoule refroidir pendant 10 minutes avant de la manipuler.

## 02 Remplacement du filtre à charbon

Remplacer les filtres à charbon tous les trois mois.



3 MOIS



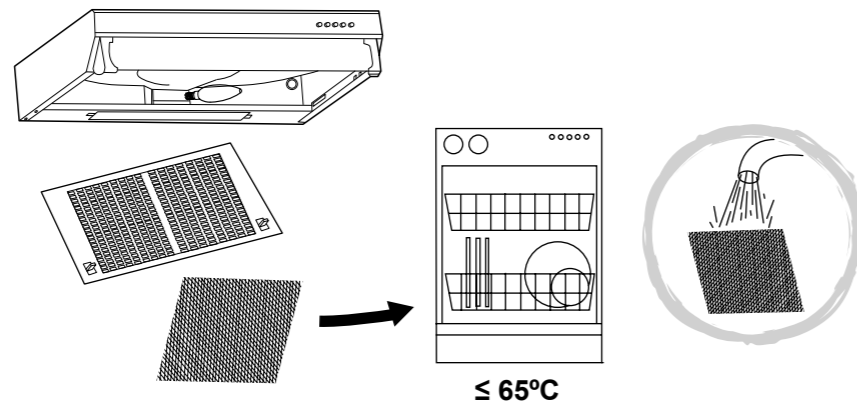
Filtre à charbon, numéro de modèle CARBFILT7, disponible via l'assistance téléphonique (voir la fin de la section Entretien pour plus de détails).

## 03 Nettoyage du filtre à graisse en aluminium

**Filtres en aluminium :** Pour éviter les incendies, bien les nettoyer une fois par mois. Pour ce faire, retirer les filtres et les tremper dans de l'eau chaude et du détergent pendant une heure. Si vous utilisez un lave-vaisselle, placer les filtres de manière verticale pour améliorer le processus de nettoyage.



1 MOIS



**AVERTISSEMENT :** augmenter la fréquence de remplacement/nettoyage du filtre si la hotte est utilisée pendant plus de 2 heures par jour. Toujours utiliser les filtres d'origine du fabricant.

## Assistance téléphonique (sans frais) :

0805 114 951 france@kingfisherservice.com



EN Use  
RO Utilizare

FR Utilisation  
ES Uso

PL Użytkowanie  
PT Utilização

DE Benutzung  
TR Kullanım

RU Использование

## Przed rozpoczęciem użytkowania



**OSTRZEŻENIE:** Przed rozpoczęciem korzystania z urządzenia należy zapoznać się z instrukcją obsługi.

Włączyć urządzenie przełącznikiem zabezpieczonym bezpiecznikiem. Urządzenie jest gotowe do użytku.

## Funkcje i ustawienia

### 01 Panel z pięcioma przyciskami

W celu zapewnienia możliwie jak najlepszego działania okapu kuchennego zaleca się, aby pozostawić urządzenie włączone przez 15 minut po zakończeniu gotowania.

	Przycisk wł./wył. wbudowanego oświetlenia
	Wyłącznik wentylatora
	Przycisk prędkości pracy wentylatora - 1
	Przycisk prędkości pracy wentylatora - 2
	Przycisk prędkości pracy wentylatora - 3



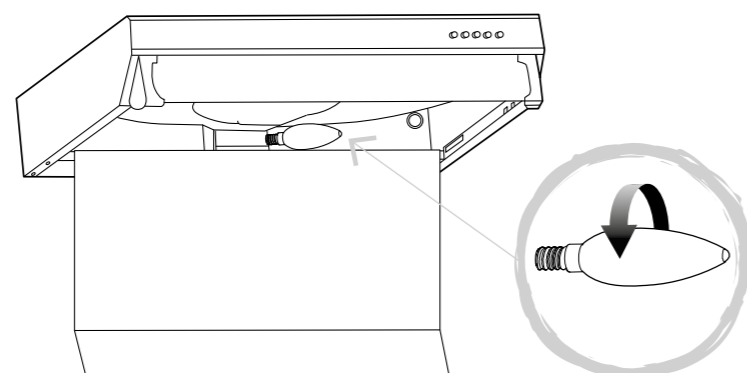
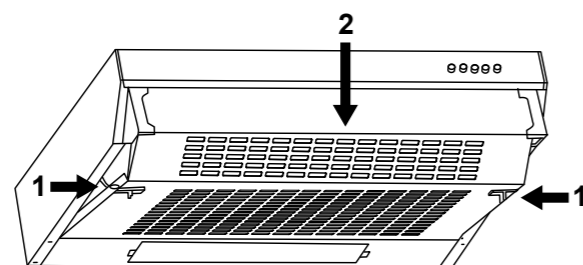
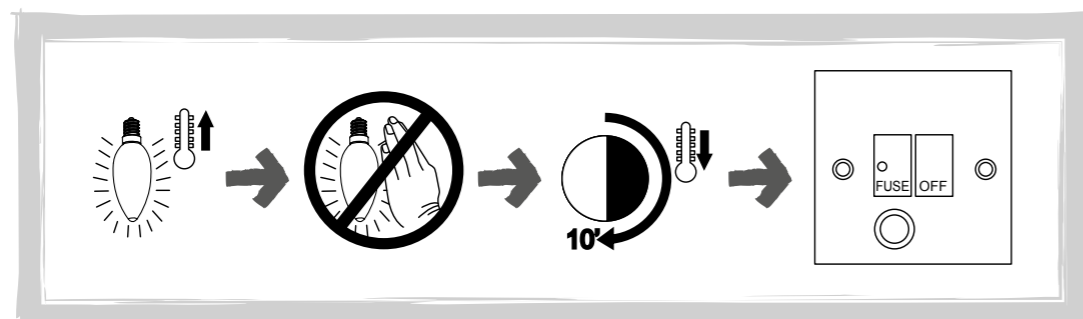
**OSTRZEŻENIE:** Przed rozpoczęciem prac konserwacyjnych przy okapie należy zawsze w pierwszej kolejności wyłączyć zasilanie elektryczne. W przypadku usterki skontaktować się z działem obsługi klienta.



EN Care & maintenance  
 PL Pielęgnacja i konserwacja  
 RU Уход и обслуживание  
 ES Cuidados y Mantenimiento  
 TR Bakım ve Onarım

FR Entretien et maintenance  
 DE Pflege und Wartung  
 RO Îngrijire și întreținere  
 PT Cuidados e manutenção

## 01 Wymiana oświetlenia



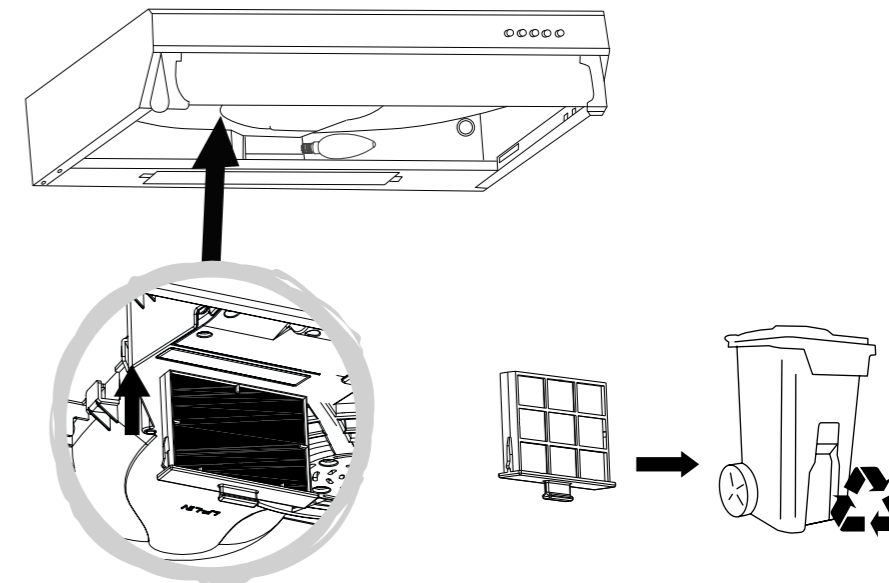
**OSTRZEŻENIE:** Przed rozpoczęciem pracy należy poczekać 10 minut na ostygnięcie żarówki.

## 02 Wymiana filtra węglowego

Należy wymieniać filtry węglowe co 3 miesiące.



3 MIESIĄCE



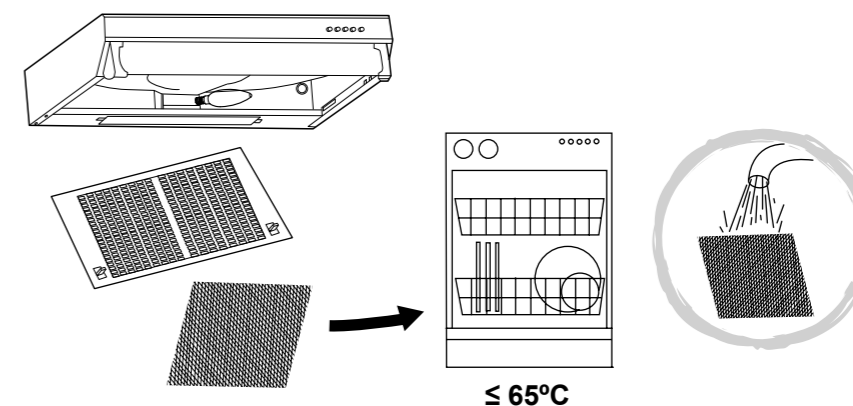
Filtr węglowy, numer modelu CARBFILT7, jest dostępny za pośrednictwem infolinii – aby dowiedzieć się więcej patrz koniec rozdziału 'Utrzymanie i konserwacja'.

## 03 Czyszczenie aluminiowego filtra odtłuszczającego

**Filtry aluminiowe:** Aby uniknąć pożaru, należy co miesiąc dokładnie czyścić filtr. W tym celu zdemontować filtry i na godzinę namoczyć je w roztworze ciepłej wody i detergentu. W przypadku korzystania ze zmywarki ustawić filtry w pionie, aby ulepszyć proces czyszczenia.



1 MIESIĄC



**OSTRZEŻENIE:** Jeśli okap jest używany dłużej niż przez 2 godziny dziennie, należy zwiększyć częstotliwość czyszczenia/wymiany filtra. Zawsze używać oryginalnych filtrów pochodzących od producenta.

**Infolinia dla klientów (bezpłatna):**

800 121 2222 poland@kingfisherservice.com



EN Use    FR Utilisation    PL Użytkowanie    DE Benutzung    RU Использование  
 RO Utilizare    ES Uso    PT Utilização    TR Kullanım

## Vor dem Start



**WARNUNG:** Lesen Sie die Anleitung, bevor Sie das Gerät verwenden.

Schalten Sie das Gerät an der geschalteten und abgesicherten Anschlusseinheit ein. Das Gerät ist betriebsbereit.

## Funktion und Einstellungen

### 01 Bedienungstafel mit fünf Tasten

Damit Sie die besten Ergebnisse mit Ihrer Abzugshaube erzielen, empfehlen wir, dass Sie sie bis zu 15 Minuten nach dem Ende des Kochens eingeschaltet lassen.

	Ein-/Ausschalter für eingebaute Leuchte
	Ausschalter für Absauggebläse
	Taste Absauggebläse Stufe 1
	Taste Absauggebläse Stufe 2
	Taste Absauggebläse Stufe 3

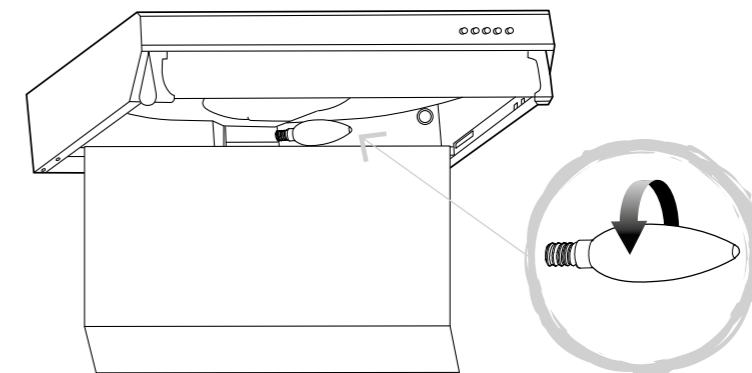
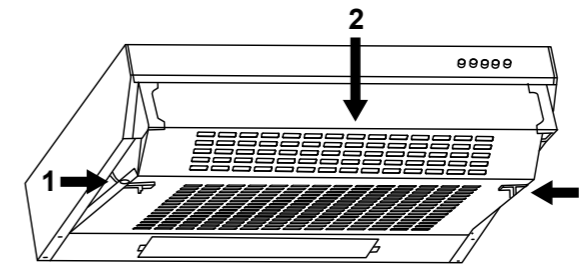
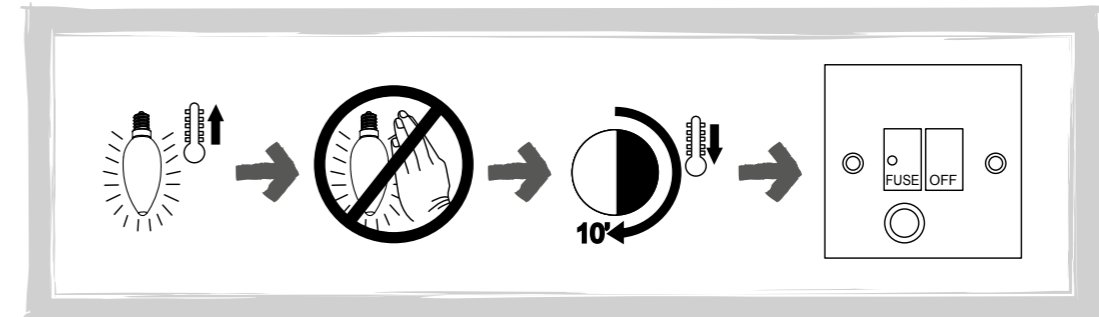


**WARNUNG:** Schalten Sie vor der Durchführung von Wartungsarbeiten an der Haube stets die Stromversorgung aus. Wenden Sie sich bei einer Störung an den Kundendienst.



EN Care & maintenance    FR Entretien et maintenance  
 PL Pielęgnacja i konserwacja    DE Pflege und Wartung  
 RU Уход и обслуживание    RO Îngrijire și întreținere  
 ES Cuidados y Mantenimiento    PT Cuidados e manutenção  
 TR Bakım ve Onarım

### 01 Leuchtmittel ersetzen



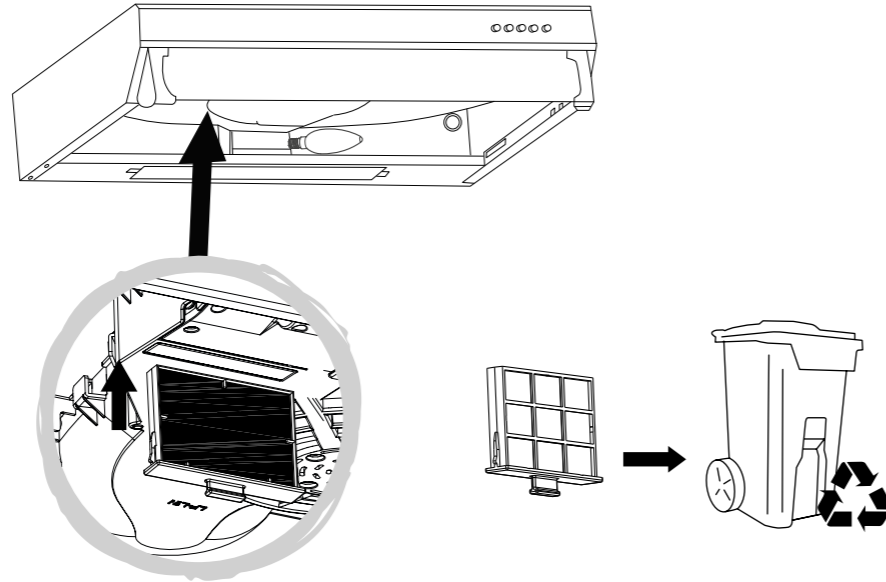
**WARNUNG:** Lassen Sie das Leuchtmittel zehn Minuten lang abkühlen, bevor Sie es anfassen.

## 02 Kohlefilter austauschen

Ersetzen Sie die Kohlefilter alle drei Monate.



3 MONATE



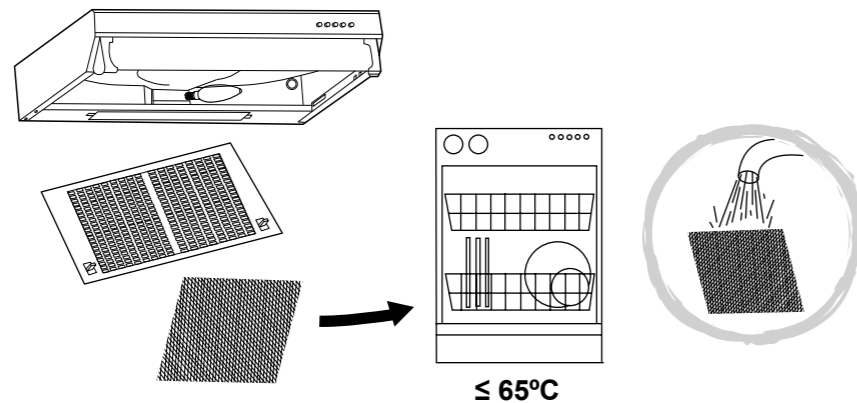
Kohlefilter, Modellnummer CARBFILT7, erhältlich über die Kunden-Hotline – nähere Informationen siehe das Ende des Abschnitts Pflege & Wartung.

## 03 Aluminium-Fettfilter reinigen

**Aluminium-Filter:** Nehmen Sie einmal monatlich eine gründliche Reinigung vor, um einen Brand zu verhindern. Nehmen Sie die Filter zu diesem Zweck heraus und weichen Sie sie eine Stunde lang in heißem Wasser mit Reinigungsmittel ein. Setzen Sie die Filter bei Verwendung einer Spülmaschine senkrecht in die Spülmaschine ein, um den Reinigungsprozess zu verbessern.



1 MONAT



**WARNUNG:** Reinigen oder ersetzen Sie die Filter häufiger, wenn die Haube pro Tag über 2 Stunden lang verwendet wird. Verwenden Sie stets Originalfilter des Herstellers.

## Kunden-Hotline (gebührenfrei):

Wenden Sie sich bitte an Ihren Händler.



EN Use  
RO Utilizare

FR Utilisation  
ES Uso

PL Użytkowanie  
PT Utilização

DE Benutzung  
TR Kullanım

RUS Использование

## Перед началом эксплуатации



**ПРЕДУПРЕЖДЕНИЕ.** Перед использованием прибора ознакомьтесь с инструкцией.

Чтобы включить прибор, нажмите на кнопку выключателя. Прибор готов к работе.

## Функциональность и настройки

### 01 Панель с пятью кнопками

Для достижения наилучших результатов рекомендуется оставить вытяжку включенной на период до 15 минут после окончания готовки.

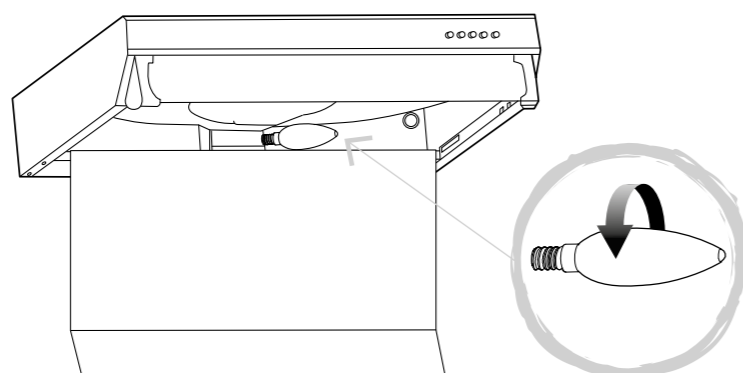
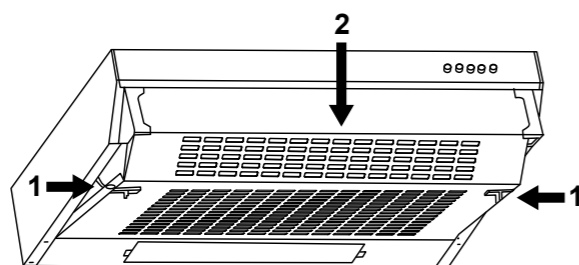
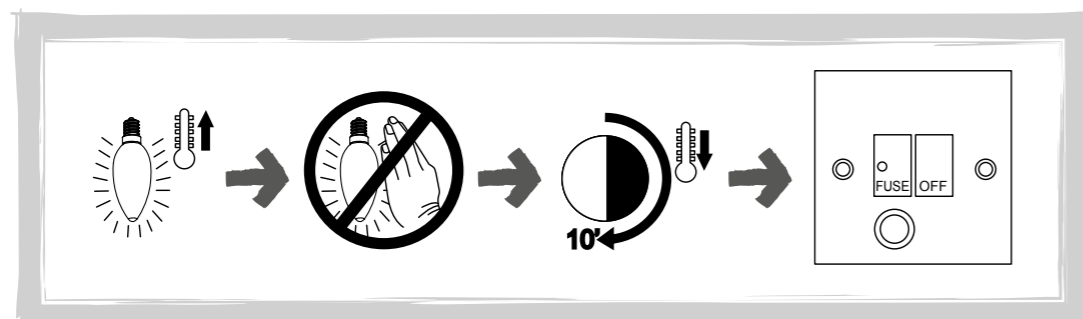
	Выключатель встроенной подсветки
	Выключатель вытяжного вентилятора
	Скорость вытяжного вентилятора 1
	Скорость вытяжного вентилятора 2
	Скорость вытяжного вентилятора 3



**ПРЕДУПРЕЖДЕНИЕ.** Всегда отключайте электропитание при проведении работ по техническому обслуживанию вытяжки. При обнаружении неполадок обратитесь в Центр обслуживания клиентов.



- EN Care & maintenance
- PL Pielęgnacja i konserwacja
- RUS Уход и обслуживание
- ES Cuidados y Mantenimiento
- TR Bakım ve Onarım
- FR Entretien et maintenance
- DE Pflege und Wartung
- RO Îngrijire și întreținere
- PT Cuidados e manutenção

**01 Замена лампочки**

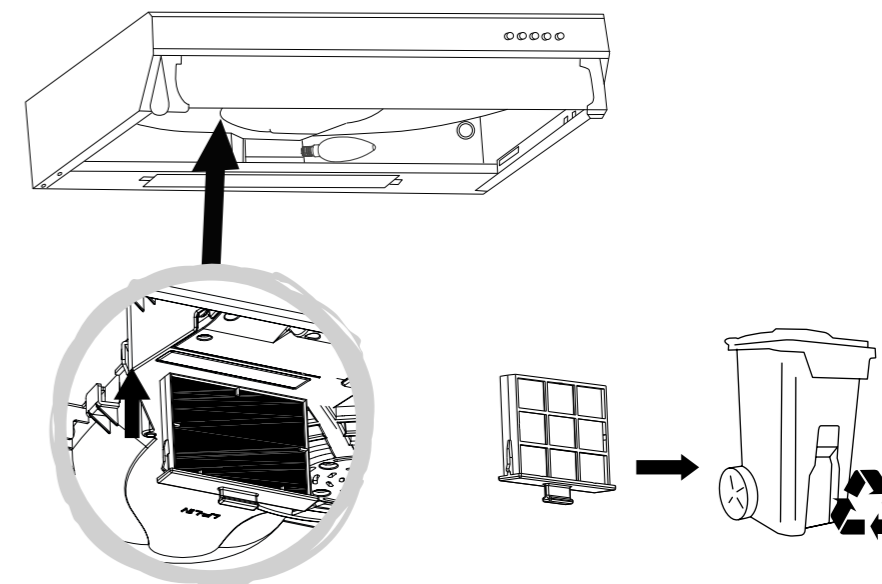
**ПРЕДУПРЕЖДЕНИЕ.** После выключения оставьте лампочку на 10 минут, чтобы она остыла.

**02 Замена угольного фильтра**

Меняйте угольные фильтры раз в три месяца.



**3 МЕСЯЦА**



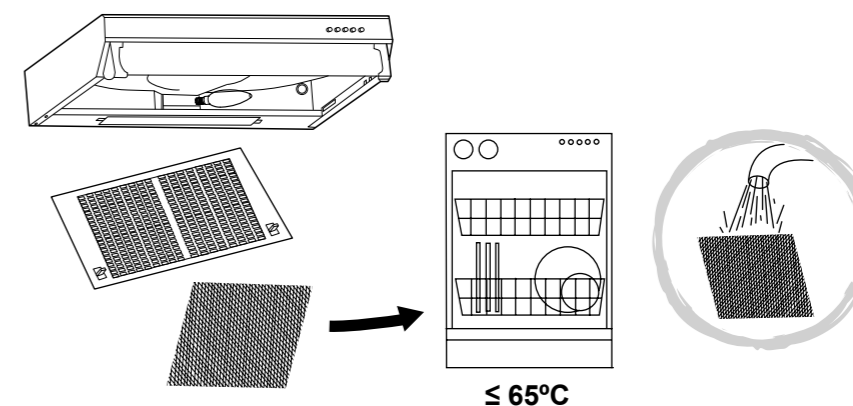
Угольный фильтр с номером модели CARBFILT7 можно приобрести через Центр обслуживания клиентов (см. в конце раздела «Уход и обслуживание»).

**03 Очистка алюминиевого жироулавливающего фильтра**

**Алюминиевые фильтры:** во избежание возгораний тщательно очищайте фильтры раз в месяц. Снимите фильтры и поместите их в горячую воду с чистящим средством на 1 час. При использовании посудомоечной машины ставьте фильтры вертикально для более эффективной очистки.



**1 МЕСЯЦ**



**ПРЕДУПРЕЖДЕНИЕ.** Если вытяжка используется более 2 часов в день, очистку/замену фильтра необходимо выполнять чаще. Всегда используйте оригинальные фильтры от производителя.

**Центр обслуживания клиентов (звонки бесплатны):**

Обратитесь к своему продавцу

**EAC** Corespunde tuturor cerințelor Tehnicilor reglementate de Uniunea  
Tehnicilor reglementate de Uniunea

Producător \ vânzător de mărfuri nu este responsabil pentru cauzarea rănilor fizice sau  
daunelor materiale din cauza utilizării produsului după expirarea termenului de garanție.

Data fabricării (lună.an) vezi pe ambalaj.

Acest dispozitiv nu este destinat utilizării de către copii, precum și de către persoanele cu  
deficiențe fizice, nervoase sau psihice sau care nu au experiență și cunoștințe adecvate, în  
absența cazurilor în care astfel de persoane sunt supravegheate sau se efectuează  
instrucțiuni în ceea ce privește utilizarea acestui dispozitiv de către persoanele responsabile  
pentru siguranță. Este necesar să se efectueze supravegherea copiilor cu scopul de a evita  
jocurile cu dispozitivul.

Criteriul stării limitate a produsului este expirarea termenului de garanție.



EN Use    FR Utilisation    PL Użytkowanie    DE Benutzung    RU Использование  
RO Utilizare    ES Uso    PT Utilização    TR Kullanım

## Înainte de a începe



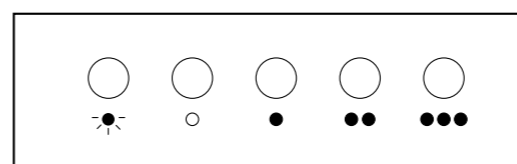
**AVERTISMENT:** Citiți instrucțiunile înainte de utilizarea aparatului.

Porniți aparatul de la unitatea de conectare cu comutator de siguranță. Aparatul este gata de utilizare.

## Funcționare și setări

### 01 Panou cu cinci butoane

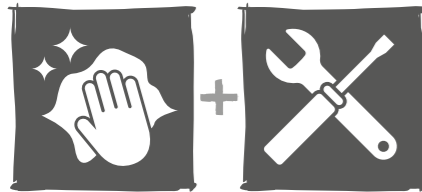
Pentru a obține cele mai bune rezultate de la hota de bucătărie, se recomandă să o lăsați pornită  
pană la 15 minute după ce ați terminat prepararea.



	Buton pornire/oprire pentru lumina încorporată
	Buton de oprire pentru ventilatorul de evacuare
	Buton ventilator evacuare viteza 1
	Buton ventilator evacuare viteza 2
	Buton ventilator evacuare viteza 3



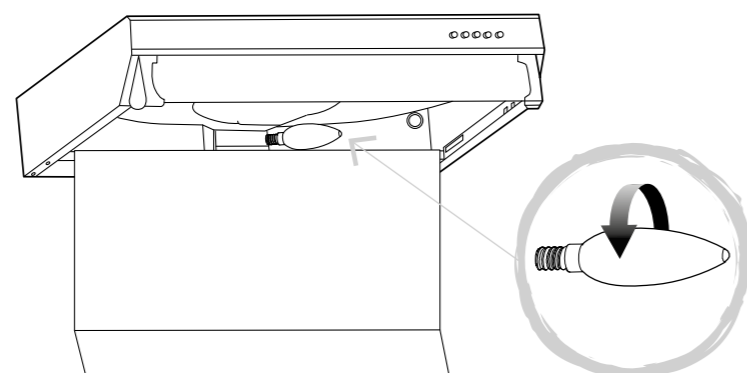
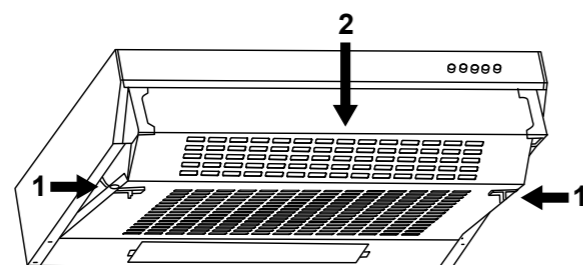
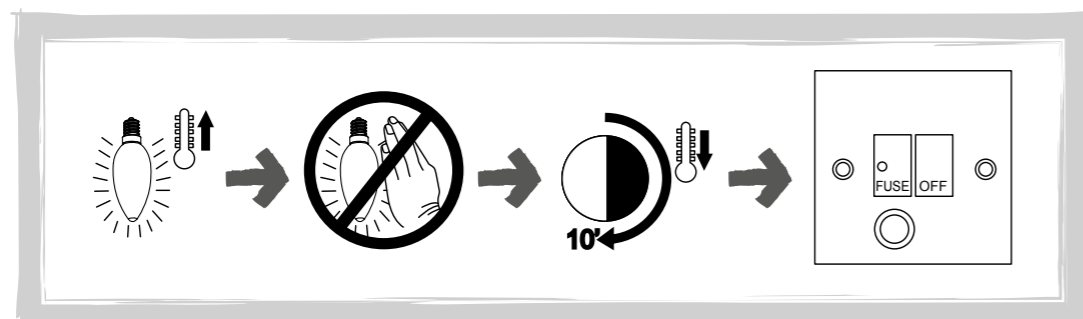
**AVERTISMENT:** Deconectați întotdeauna alimentarea electrică înainte de a efectua  
lucrări de întreținere la hotă. În caz de defecțiune, contactați serviciul clienți.



EN Care & maintenance  
 PL Pielęgnacja i konserwacja  
 RU Уход и обслуживание  
 ES Cuidados y Mantenimiento  
 TR Bakım ve Onarım

FR Entretien et maintenance  
 DE Pflege und Wartung  
 RO Îngrijire și întreținere  
 PT Cuidados e manutenção

## 01 Înlocuirea becului



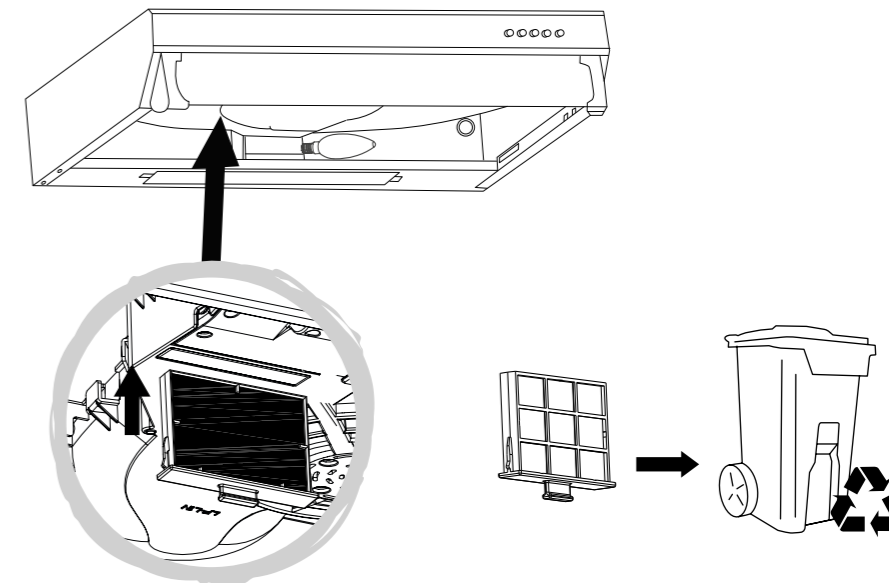
**AVERTISMENT:** Lăsați becul să se răcească zece minute înainte de manipulare.

## 02 Înlocuirea filtrului de carbon

Înlocuiți filtrele de carbon la fiecare trei luni.



3 LUNI



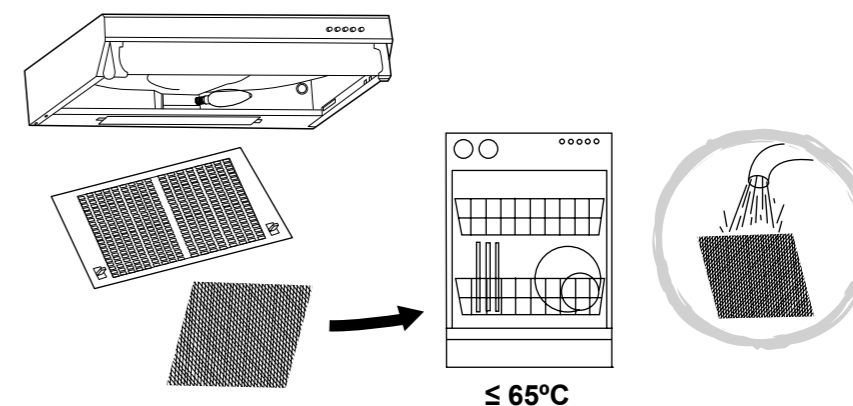
Filtru de carbon, număr model CARBFILT7, disponibil prin linia de asistență clienți - consultați sfârșitul secțiunii Îngrijire și întreținere pentru detalii.

## 03 Curățarea filtrului de grăsime din aluminiu

**Filtre din aluminiu:** Pentru evitarea incendiilor, curățați bine lunar. Pentru realizarea acestui lucru, îndepărtați filtrele și înmuiați în apă fierbinte cu detergent timp de o oră. Dacă folosiți o mașină de spălat vase, poziționați filtrele vertical pentru îmbunătățirea procesului de curățare.



1 LUNĂ



**AVERTISMENT:** Curățați/înlocuiți filtrele din hotă la intervale mai mici dacă aceasta este folosită mai mult de 2 ore pe zi. Folosiți întotdeauna filtre originale de la producător.

**Asistență clienți (apel gratuit):**

0800 895 099 [romania@kingfisherservice.com](mailto:romania@kingfisherservice.com)





EN Use    FR Utilisation    PL Użytkowanie    DE Benutzung    RU Использование  
 RO Utilizare    ES Uso    PT Utilização    TR Kullanım

## Antes de empezar

**ADVERTENCIA:** Lea las instrucciones antes de utilizar el aparato.

Encienda el aparato en la unidad de conexión conmutada con fusible. El aparato está listo para su uso.

## Funcionamiento y ajustes

### 01 Panel de cinco botones

Para obtener los mejores resultados de la campana, se recomienda dejarla encendida hasta quince minutos después de haber terminado de cocinar.

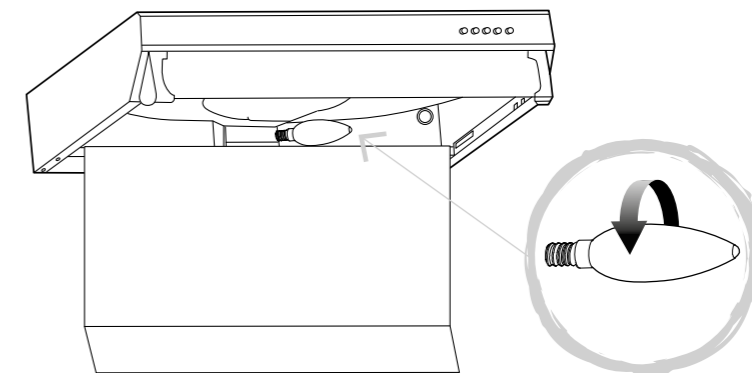
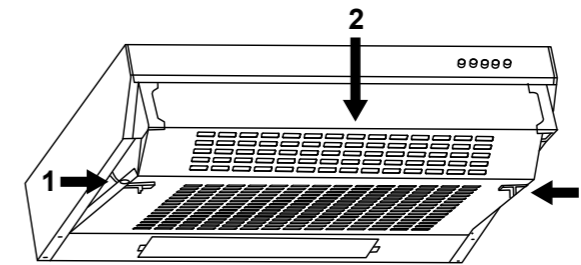
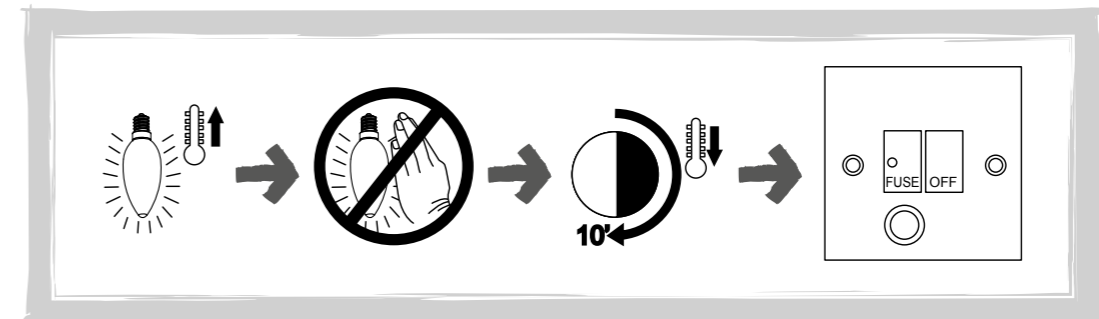
	Botón de encendido/apagado de la luz
	Botón de apagado del ventilador del extractor
	Botón 1 de velocidad del ventilador del extractor
	Botón 2 de velocidad del ventilador del extractor
	Botón 3 de velocidad del ventilador del extractor

**ADVERTENCIA:** Desconecte siempre la alimentación eléctrica antes de llevar a cabo tareas de mantenimiento en la campana. En caso de avería, póngase en contacto con el servicio de atención al cliente.



EN Care & maintenance    FR Entretien et maintenance  
 PL Pielęgnacja i konserwacja    DE Pflege und Wartung  
 RU Уход и обслуживание    RO Îngrijire și întreținere  
 ES Cuidados y Mantenimiento    PT Cuidados e manutenção  
 TR Bakım ve Onarım

### 01 Sustitución de la lámpara



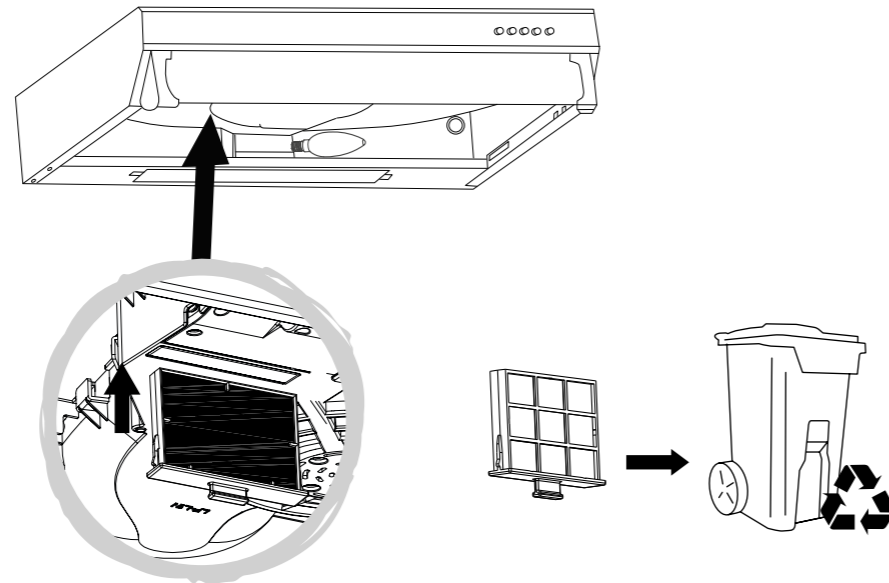
**ADVERTENCIA:** Espere diez minutos hasta que la bombilla se enfríe antes de manipularla.

## 02 Sustitución del filtro de carbono

Sustituya los filtros de carbono cada tres meses.



3 MESES



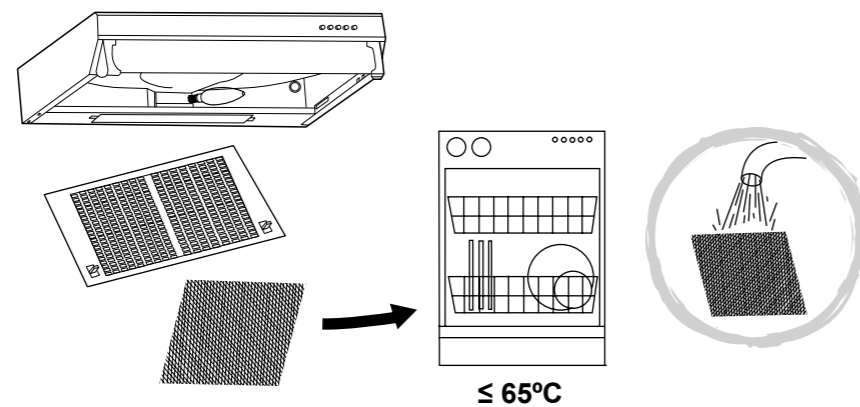
Filtro de carbono, número de modelo CARBFILT7, disponible a través de la línea de atención al cliente – consulte los detalles al final de la sección Cuidados y mantenimiento.

## 03 Limpieza del filtro de grasa de aluminio

**Filtros de aluminio:** Para evitar incendios, limpie los filtros a conciencia una vez al mes. Para ello, quite los filtros y sumérjalos en agua caliente y detergente durante una hora. Si utiliza el lavavajillas, coloque los filtros verticalmente para mejorar el proceso de limpieza.



1 MES



**ADVERTENCIA:** Aumente la frecuencia de limpieza/sustitución de los filtros si la campana se utiliza durante más de dos horas al día. Utilice siempre filtros originales del fabricante.

**Línea de atención al cliente (número gratuito):**

800 098 794 [spain@kingfisherservice.com](mailto:spain@kingfisherservice.com)



EN Use  
RO Utilizare

FR Utilisation  
ES Uso

PL Użytkowanie  
PT Utilização

DE Benutzung  
TR Kullanım

RU Использование

## Antes de começar



**AVISO:** Leia as instruções antes de utilizar o aparelho.

Ligue o aparelho na unidade de ligação com fusível e interruptor. O aparelho está pronto para ser utilizado.

## Função e configurações

### 01 Painel de cinco botões

Para obter os melhores resultados do exaustor, recomenda-se que o deixe ligado até 15 minutos após terminar de cozinhar.

	Botão de ligar/desligar da luz integrada
	Botão de desligar do ventilador do extrator
	Botão de velocidade 1 do ventilador do extrator
	Botão de velocidade 2 do ventilador do extrator
	Botão de velocidade 3 do ventilador do extrator

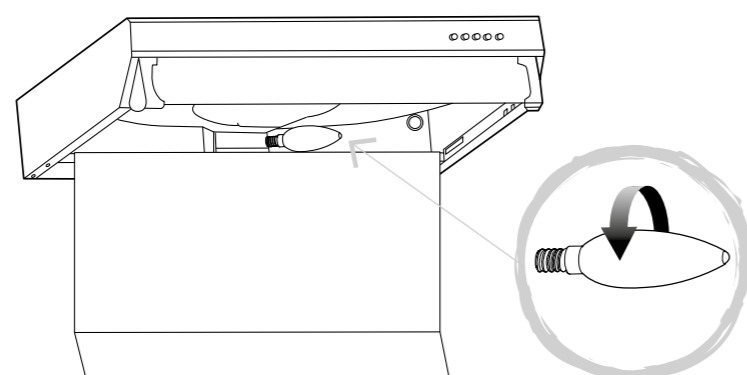
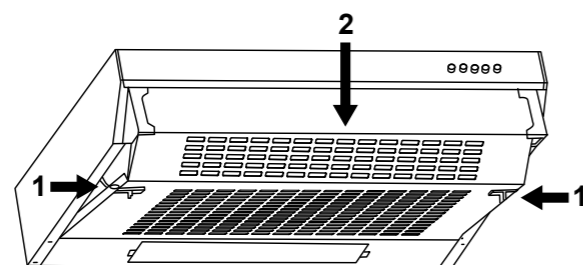
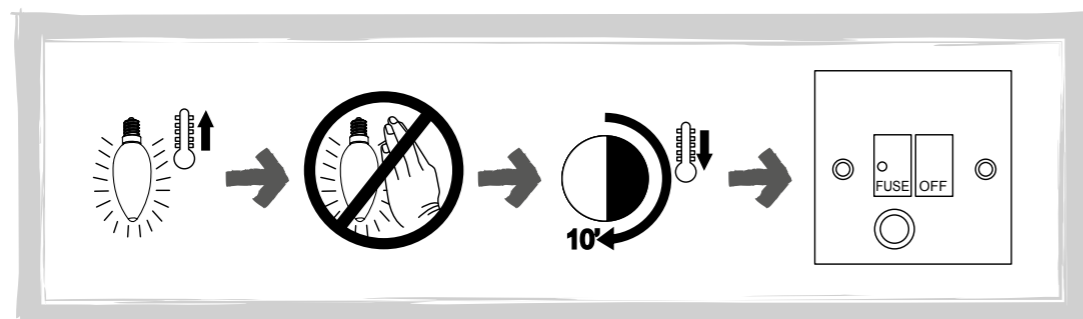


**AVISO:** Desligue sempre a alimentação elétrica antes de realizar a manutenção do exaustor. Em caso de problemas, entre em contacto com o serviço de atendimento ao cliente.



- EN Care & maintenance
- PL Pielęgnacja i konserwacja
- RU Уход и обслуживание
- ES Cuidados y Mantenimiento
- TR Bakım ve Onarım
- FR Entretien et maintenance
- DE Pflege und Wartung
- RO Îngrijire și întreținere
- PT Cuidados e manutenção

## 01 Substituição de lâmpada



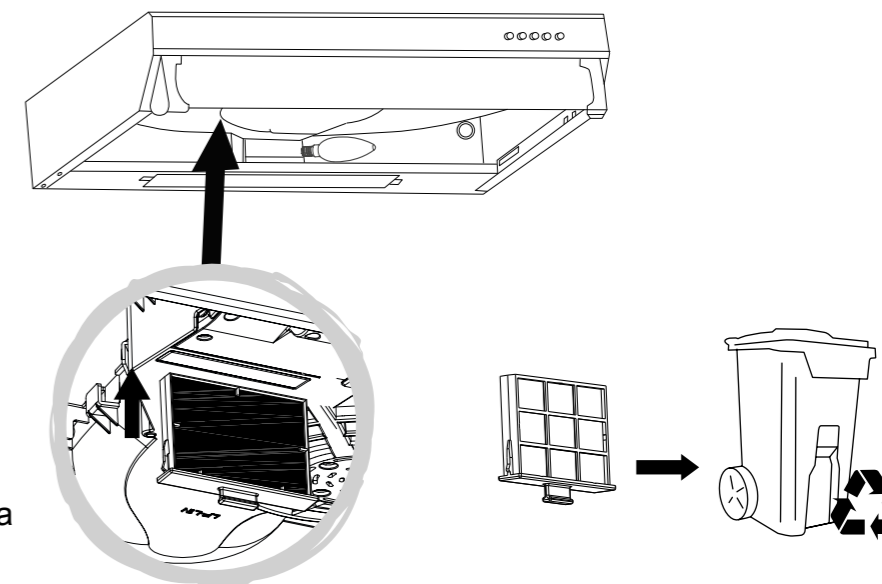
**AVISO:** Aguarde dez minutos até que a lâmpada arrefeça antes de a manusear.

## 02 Substituição do filtro de carbono

Substitua os filtros de carbono de três em três meses.



3 MESES



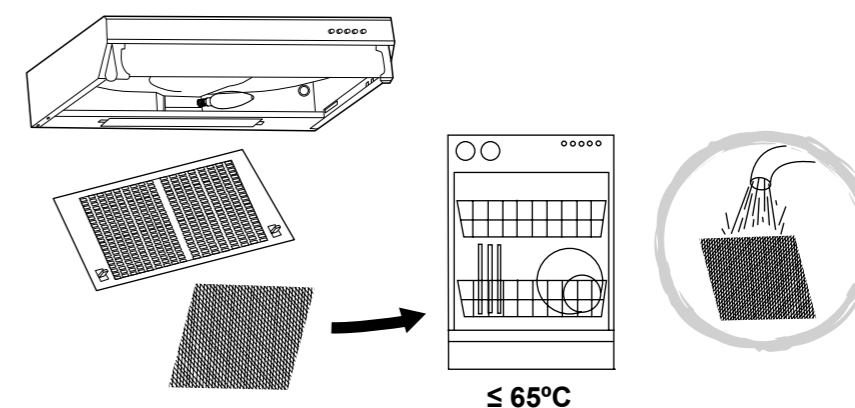
Filtro de carbono, número de modelo CARBFILT7, disponível através da linha de atendimento ao cliente; consulte a parte final da secção Cuidados e manutenção para obter mais detalhes.

## 03 Limpeza do filtro de gorduras de alumínio

**Filtros de alumínio:** Para evitar incêndios, limpe cuidadosamente uma vez por mês. Para tal, retire os filtros e embeba-os em água quente e detergente durante uma hora. Se utilizar uma máquina de lavar louça, posicione os filtros na vertical para melhorar o processo de limpeza.



1 MÊS



**AVISO:** Aumente a frequência de substituição/limpeza do filtro se o extrator for utilizado mais de 2 horas por dia. Utilize sempre filtros genuínos do fabricante.

**Linha de atendimento ao cliente (gratuita):**

800 814 566 [portugal@kingfisherservice.co.uk](mailto:portugal@kingfisherservice.co.uk)



EN Use FR Utilisation PL Użytkowanie DE Benutzung RU Использование  
RO Utilizare ES Uso PT Utilização TR Kullanım

## Çalıştırmadan önce

**UYARI:** Cihazı kullanmadan önce talimatları okuyun.

Anahtarlamalı sigortalı bağlantı ünitesinden cihazı açın. Cihaz kullanıma hazırdır.

## Fonksiyon ve Ayarlar

### 01 Beş düğmeli panel

Davlumbazınızdan en iyi sonucu elde etmek için yemek pişirmeyi bitirdikten sonra davlumbazı yaklaşık 15 dakika açık bırakmanız önerilir.

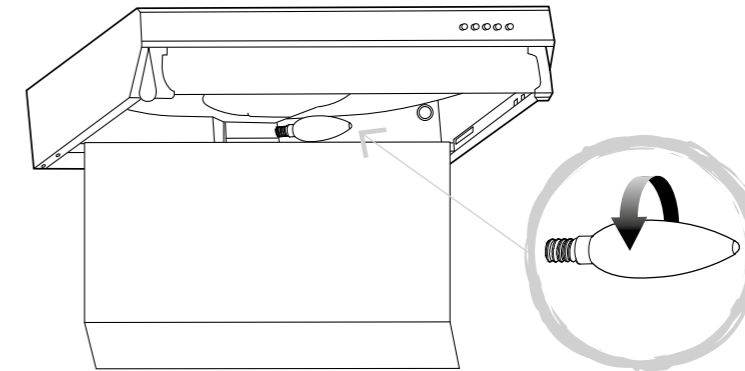
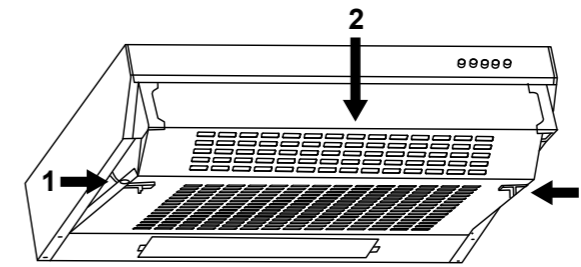
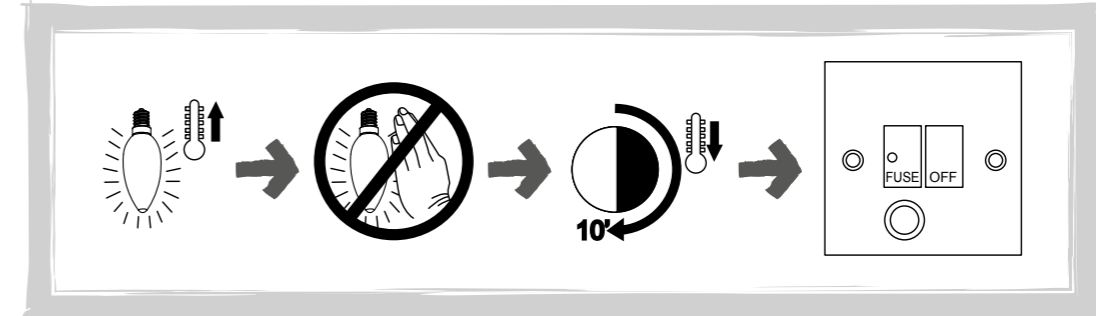
☀	Dahili aydınlatma için açma/kapama düğmesi
○	Aspiratör için kapama düğmesi
●	Aspiratör hızı 1 düğmesi
●●	Aspiratör hızı 2 düğmesi
●●●	Aspiratör hızı 3 düğmesi

**UYARI:** Davlumbazda bakım işi gerçekleştirmeden önce her zaman güç kaynağını kapatın. Bir arıza durumunda müşteri hizmetleriyle iletişime geçin.



EN Care & maintenance FR Entretien et maintenance  
PL Pielęgnacja i konserwacja DE Pflege und Wartung  
RU Уход и обслуживание RO Îngrijire și întreținere  
ES Cuidados y Mantenimiento TR Bakım ve Onarım

### 01 Lamba değiştirme



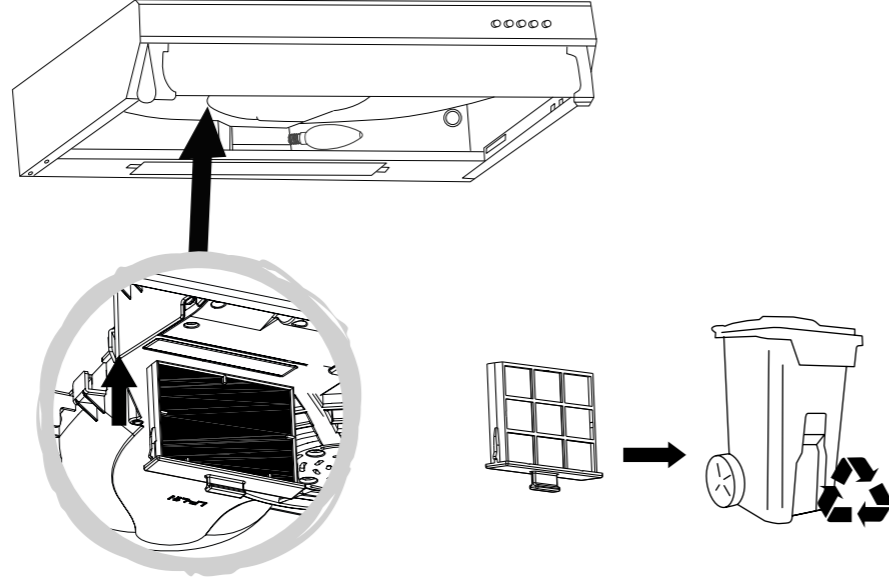
**UYARI:** Ampülü çıkarmadan önce soğuması için on dakika bekleyin.

## 02 Karbon filtre deęiřtirme

Her üç ayda bir karbon filtreleri deęiřtirin.



3 AY



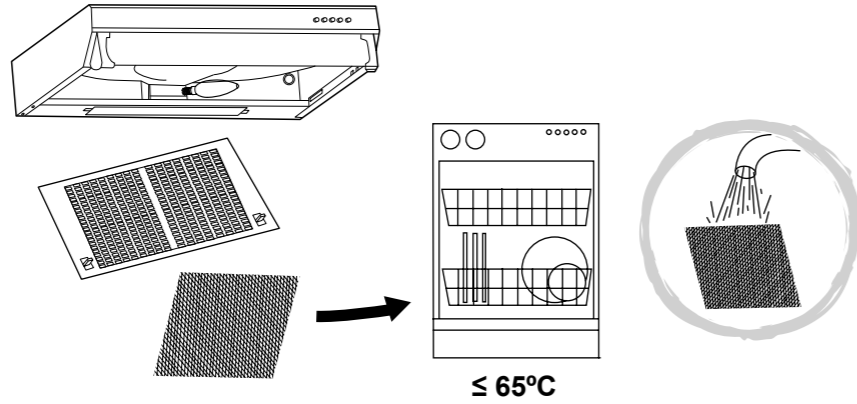
CARBFILT7 model numaralı karbon filtre, müşteri yardım hattı aracılığıyla temin edilebilir - ayrıntılar için Bakım ve muhafaza bölümünün sonuna bakın.

## 03 Alüminyum yağ filtresi temizlięi

**Alüminyum filtreler:** Yangından sakınmak için ayda bir kez tamamen temizleyin. Temizlemek için filtreleri çıkarın ve deterjanlı sıcak suda bir saat bekletin. Bulařık makinesi kullanıyorsanız temizlik işlemini iyileřtirmek için filtreleri dikey olarak yerleřtirin.



1 AY



**UYARI:** Davlumbaz, günde 2 saatten fazla kullanılıyorsa filtre temizleme/deęiřtirme sıklığı artırın. Her zaman, üreticiden temin edilen orijinal filtreleri kullanın.

## Müşteri yardım hattı (ücretsiz):

80044632181 turkey@kingfisherservice.com

EN

**Manufacturer, Fabricant, Producent, Hersteller, Producator, Fabricante:**  
Kingfisher International Products Limited,  
3 Sheldon Square, London, W2 6PX,  
United Kingdom

**Distributor:**  
B&Q plc, Chandlers Ford, Hants, SO53 3LE  
United Kingdom www.diy.com  
SFD Limited, Trade House, Mead Avenue,  
Yeovil, BA22 8RT, United Kingdom  
www.screwfix.com

PL

**Dystrybutor:**  
Castorama Polska Sp. z o.o. ul. Krakowiaków 78  
02-255 Warszawa  
www.castorama.pl

RUS

**Импортер/Уполномоченное:**  
ООО "Касторама РУС" Дербеневская наб.,  
дом 7, стр 8 Россия, Москва, 115114  
www.castorama.ru

**Импортер/Уполномоченное:**  
ООО "Кингфишер Интернейшнл Продактс РУС"  
Дербеневская наб., дом 7, стр 8 Россия, Москва,  
115114

**Изготовитель для России:**  
Чжуншань Хунвэй Мотор Мануфактуринг Ко., Лтд  
**Адрес:** Дорога Юху 2, Блок С промышленного  
квартала Мао Ху, город Хинлянь, Чжуншань, Гуандун, Китай

ES

**Distribuidor:**  
Euro Depot España, S.A.U. c/ La Selva,  
10 - Edificio Inblau A 1a Planta 08820-El Prat de Llobregat  
www.bricodepot.es

TR

**İthalatçı Firma:** KOÇTAŞ YAPI MARKETLERİ TİC. A.Ş.  
Taşdelen Mah. Sırrı Çelik Bulvarı No: 5  
34788 Taşdelen/Çekmeköy/İSTANBUL  
Tel: +90 216 4300300  
Faks: +90 216 4844313  
www.koctas.com.tr

FR

**Distributeur:**  
Castorama France C.S. 50101 Templemars  
59637 Wattignies CEDEX  
www.castorama.fr

BRICO DÉPÔT 30-32 rue de la Tourelle  
91310 Longpont-sur-Orge France  
www.bricodepot.com

DE

**Screwfix Direct Limited**  
Mühlheimer Straße 153  
63075 Offenbach/Main  
www.screwfix.de

RO

**Distributor:**  
SC Bricostore România SA Calea Giulesti 1-3,  
Sector 6, București, România  
www.bricodepot.ro

**Distributor:**  
Praktiker Romania S.A.  
Splaiul Independenței, nr 319 L și M, Clădirea Bruxelles,  
etaj 1, Sector 6, RO-060044, București, România  
Tel: +40 021 204 71 00  
www.praktiker.ro

PT

**Distribuidor:**  
Brico Depot Portugal SA Rua Castilho,  
5 - 1 esquerdo, sala 13 1250-066 Lisboa  
www.bricodepot.pt

Yetkili servis istasyonları ve yedek parça temini için aşağıda yer alan Koçtaş Müşteri Hattı ve Koçtaş Genel Müdürlük irtibat bilgilerinden faydalanınız.

KOÇTAŞ MÜŞTERİ HİZMETLERİ  
0850 209 50 50

AEEE Yönetmeliğine Uygundur. Made in China