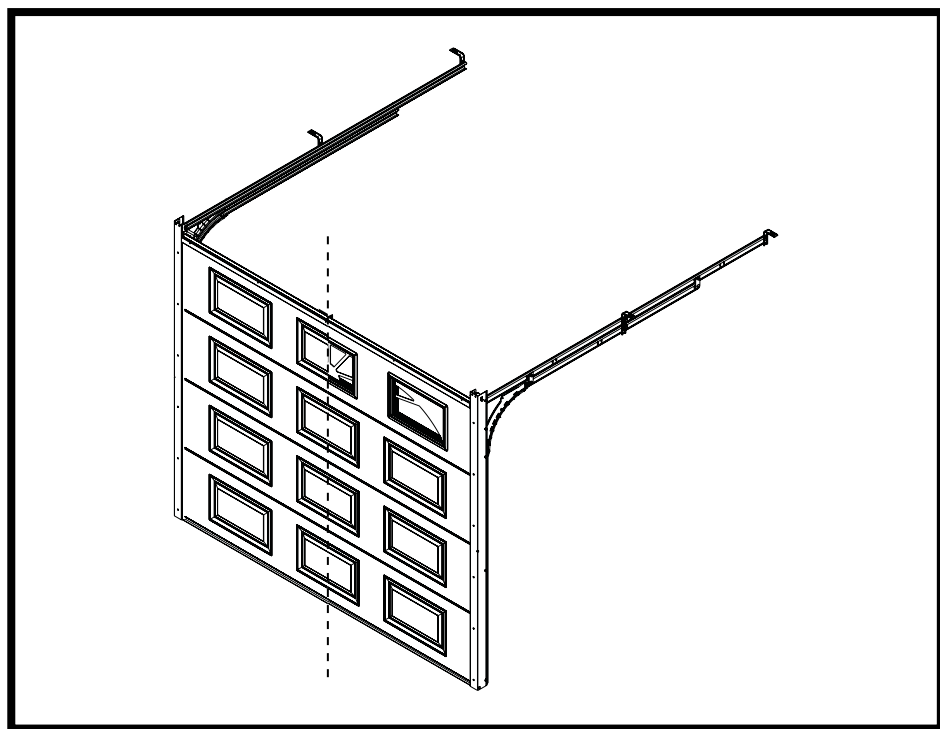


PORTE SECTIONNELLE MOTRISÉE EN KIT

2400 X 2000 mm

3663602475903 BLANC CASSETTE
3663602475927 GRIS CASSETTE
3663602475941 BLANC CASSETTE HUBLOT
3663602475958 GRIS CASSETTE HUBLOT



INDEX

1. Recommandations de sécurité	2	9.3. Montage des panneaux	26
2. Préambule	3	9.3.1. Montage du premier panneau	27
a. Spécifications techniques	3	9.3.2. Montage du 2 ^{ème} et 3 ^{ème} panneau	35
b. Services après-vente	3	9.3.3. Montage du panneau supérieur	41
3. Entretien et stockage	3	9.4. Montage du système de levage	45
4. Avant l'installation	3	9.4.1. Montage de ressorts et câbles	46
5. Outillage nécessaire au montage	4	9.5. Réglages manuels	53
6. Contenu des deux colis	4	9.5.1. Retrait du film de protection	53
a. Vue d'ensemble	4	9.5.2. Positionnement de l'étiquette de marquage CE	53
b. Composants de la porte de garage	5	9.5.3. Lubrification	54
7. Vérification des mesures claire de baie	8	9.6. Installation et programmation du moteur	56
8. Type d'adaptation murale	9	9.6.1. Installation	56
9. Installation du produit	10	10. Guide d'utilisation	70
9.1. Assemblage du cadre	10	10.1. Instructions d'entretien	70
9.1.1. Montage de l'encadrement	11	10.2. Guide et Manuel d'entretien périodique	71
9.1.2. Installation des poulies	16	11. Conditions de garantie	75
9.2. Montage des rails horizontaux	17	12. Constats, causes et résolutions des pannes ou dysfonctionnements	77
9.2.1. Montage des rails cintrés	17	13. Vue générale de la porte de garage	78
9.2.2. Assemblage des rails supérieurs	20		
9.2.3. Vérifications de l'équerre et du niveau des rails	22		
9.2.4. Montage des équerres au plafond	23		

1. RECOMMANDATIONS DE SÉCURITÉ

La porte doit être utilisée uniquement par des personnes ayant une parfaite connaissance de son fonctionnement.

Cet appareil n'est pas prévu pour être utilisé par des personnes (y compris les enfants) dont les capacités physiques, sensorielles ou mentales sont réduites ou des personnes dénuées d'expérience ou de connaissance, sauf si elles ont pu bénéficier, par l'intermédiaire d'une personne responsable de leur sécurité, d'une surveillance ou d'instructions préalables concernant l'utilisation de l'appareil. Il convient de surveiller les enfants pour s'assurer qu'ils ne jouent pas avec l'appareil.

Le raccordement électrique du moteur doit être conforme aux normes françaises en vigueur (NF C 15-100).

Avant de manœuvrer la porte, s'assurer qu'aucune personne ou objets ne se trouvent dans son aire d'ouverture et de fermeture et ne viennent gêner la manœuvre.

Si le câble d'alimentation est endommagé, il doit être remplacé par le fabricant, son service après-vente ou des personnes de qualification similaire afin d'éviter un danger.

LE NON RESPECT DE CES RECOMMANDATIONS DE SECURITE PEUT PROVOQUER DE GRAVES DOMMAGES CORPORELS ET MATERIELS.

1. LIRE ATTENTIVEMENT TOUTES LES INSTRUCTIONS D'INSTALLATION ET DE SÉCURITÉ Cf. NF C15-100.

2. Le moteur est équipé d'un système de détection d'obstacles à la fermeture conforme à la norme EN 13241-1. La détection d'obstacles est essentiellement faite pour des objets stationnaires. Ne jamais essayer de retenir la porte lors de sa fermeture cela pourrait provoquer de graves lésions corporelles.

Il est toutefois possible d'ajouter (en option, non fournie avec la porte) un ou deux jeux de photocellules de sécurité pour augmenter si besoin le degré de sécurité à la fermeture. Cette installation de photocellules augmentera notablement la sécurité si la porte est programmée en fermeture automatique.

3. S'assurer que la porte du garage est totalement ouverte avant de circuler dessous.

4. S'assurer que la porte de garage est totalement fermée avant de quitter les lieux.

5. Se tenir éloigné de la porte pendant les manœuvres d'ouverture et de fermeture.



Pendant l'installation de la porte il peut y avoir des éléments coupants. Il est conseillé l'utilisation d'éléments de protection comme des chaussures de sécurité, lunettes de protection et gants. Il est nécessaire de renforcer les précautions au montage des ressorts

2. PRÉAMBULE

A. SPÉCIFICATIONS TECHNIQUES

Cette porte est uniquement destinée à des applications résidentielles. En aucun cas elle ne peut être montée pour des applications collectives ou industrielles.

La compensation du poids est assurée par un ensemble de deux ressorts de tension logés dans les montants latéraux de la porte. Le report du poids de la porte sur les ressorts est assuré par deux câbles de liaison guidés sur deux roulettes nylon. Le guidage au plafond de la porte est assuré par deux rails horizontaux.

Les panneaux de la porte sont constitués d'un caisson double face anti-pince-doigts de 500 mm de hauteur et de 40 mm d'épaisseur en acier galvanisé et laqué, avec isolation thermique en mousse de polyuréthane sans CFC. La tôle intérieure de la porte est lignée horizontalement et d'aspect «stucco». La tôle extérieure de la porte dépendra du modèle choisi.

Les portes sont livrées avec un moteur, elles sont testées et vérifiées et répondent à toutes les exigences de la Norme EN12604.

B. SERVICES APRÈS-VENTE

Si votre appareil ne fonctionne pas correctement suite à l'installation, veuillez consulter la section 12 (cause et résolution de toute défaillance ou dysfonctionnement de la porte de garage).

Si votre problème persiste, vous pouvez toujours vous adresser au magasin où vous avez acheté ce produit.

3. ENTRETIEN ET STOCKAGE

La porte sectionnelle est livrée EN KIT.

Elle est composée de 2 colis:

- 1) Boîte d'accessoires
- 2) Panneaux

Deux personnes sont nécessaires à sa manipulation pour le transport. La porte doit être stockée dans un

endroit sec, à l'abri d'agents atmosphériques corrosifs, de la poussière, etc...

Cette porte est préparée pour une installation sur site, et ne peut être bougée une fois montée. En cas de nécessité procéder à son démontage en suivant l'ordre inverse du montage.

4. AVANT L'INSTALLATION

Pour une installation correcte de la porte, lire attentivement la notice avant de commencer son montage.

La porte doit être posée en applique côté intérieur du garage. Le cadre de la porte sera fixé au mur intérieur à l'aide des pattes de fixation fournies.

La porte est prévue pour des ouvertures (Clair de baie) de 2400 mm de largeur sur 2000 mm de hauteur. L'encombrement intérieur total de la porte est de 2550 mm en largeur et de 2130 mm en hauteur.

**Numéro de série inscrit sur l'étiquette de marquage CE.
Veuillez conserver l'étiquette de marquage CE pour un
placement ultérieur (voir page 53)**

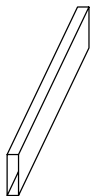


5. OUTILLAGE NÉCESSAIRE AU MONTAGE

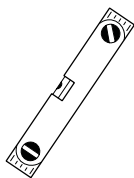
(NON FOURNIS)



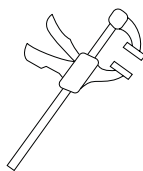
Escabeau



Niveau de base



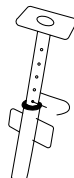
Niveau



Pince de serrage



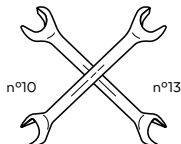
Pince à pression



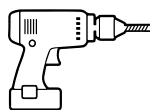
Poteaux en acier



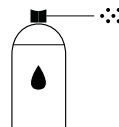
Scie à main



Clé



Perceuse



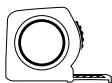
Silicone liquide



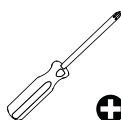
Crayon



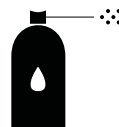
Clé Allen



Mètre



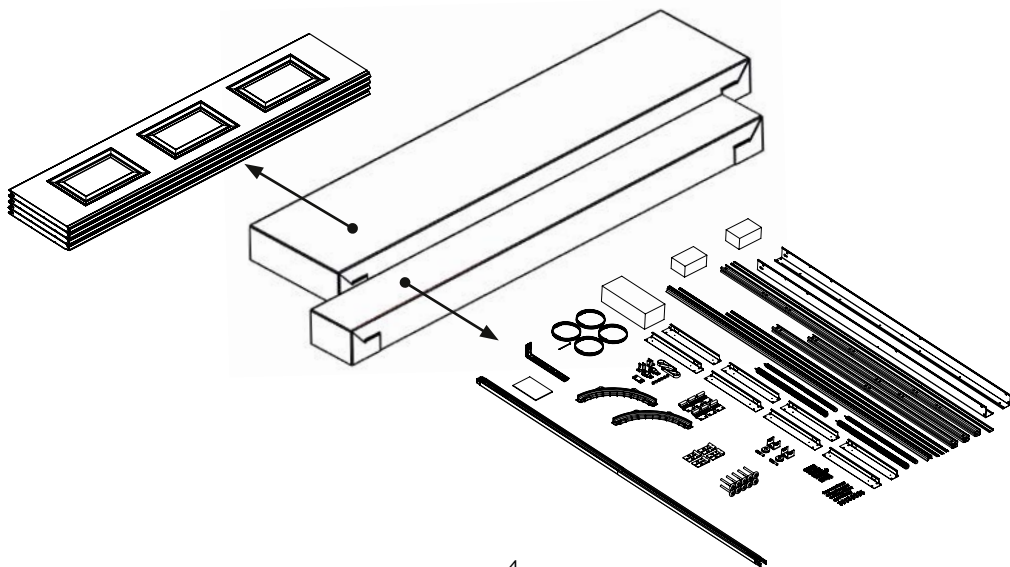
Tournevis



Dégrippant

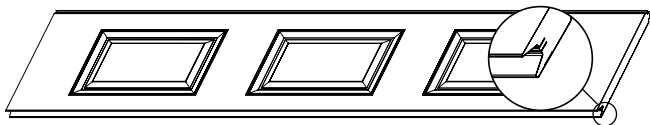
6. CONTENU DES DEUX COLIS

A. VUE D'ENSEMBLE



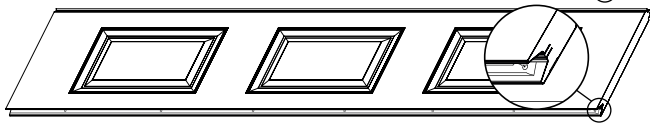
B. COMPOSANTS DE LA PORTE DE GARAGE

TYPE 1



x3
ou
x2 (portes avec hublots)

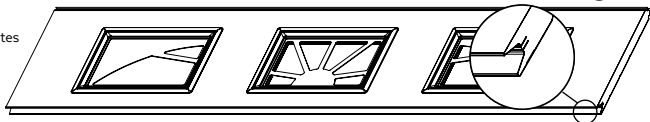
TYPE 2



x1

TYPE 3

(uniquement portes avec hublots)



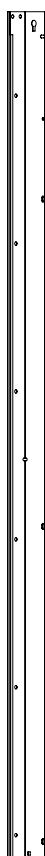
x1
(portes avec hublots)

x1



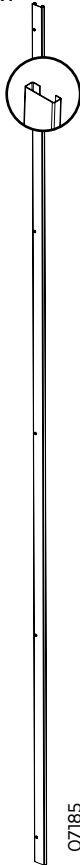
13337

x1



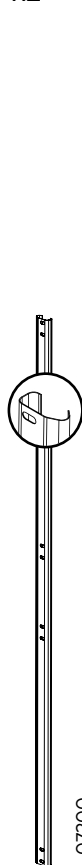
13336

x1



07185

x2



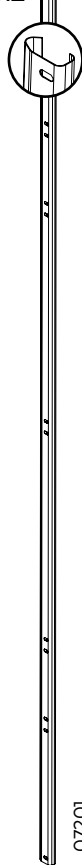
07200

x2



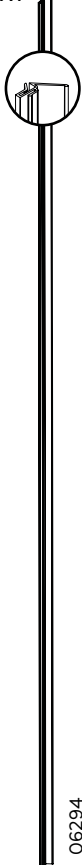
07199

x2



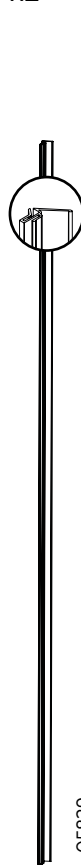
07201

x1



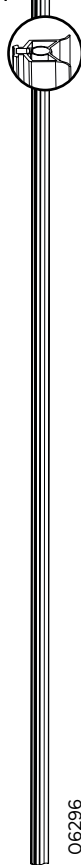
06294

x2

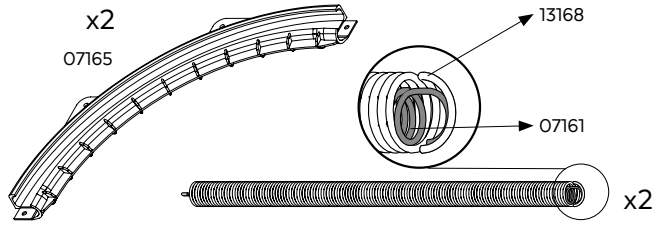
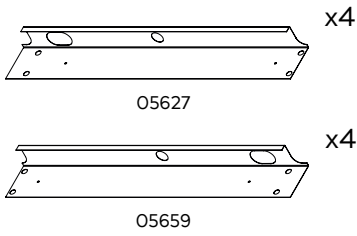


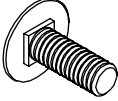

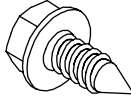
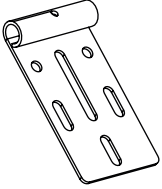
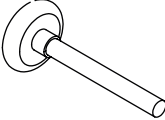
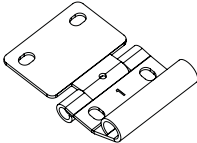
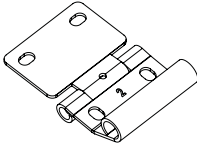
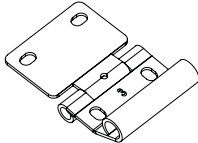
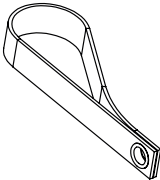
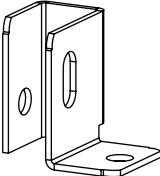
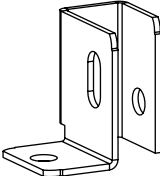
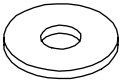

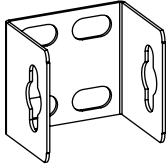

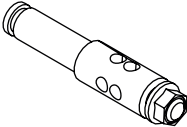

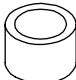
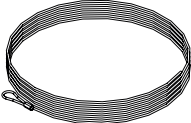

05829

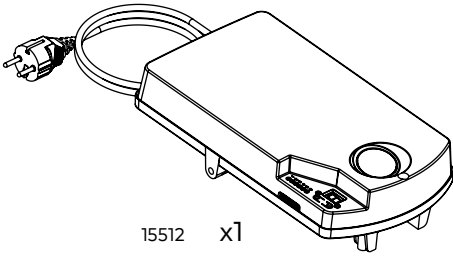
x1



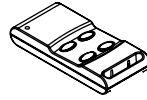
06296



M6 x28  07138	M6 x28  01351	M6.3 x38  01754	x4  04716
x10  02530	x2  14660	x2  14661	x2  14662
x2  06117	x1  08170	x1  08169	x6  01352
x4  04416	x2  13335	x2  07163	x2  13351
x2  07202	x6  01519	x4  14227	x4  01761



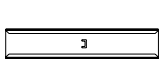
15512 x1



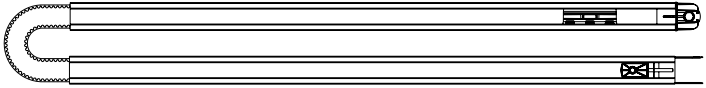
13016 x2

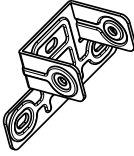

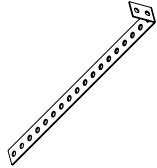
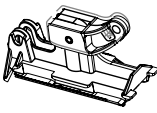

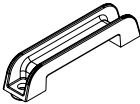



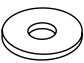



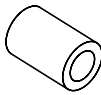
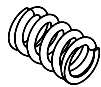
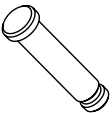
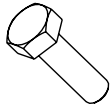

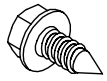


x1

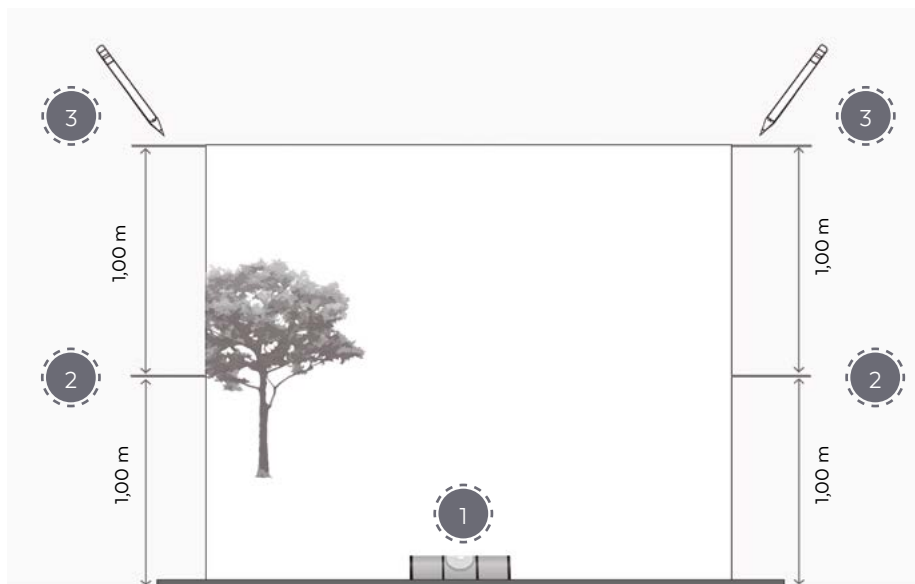
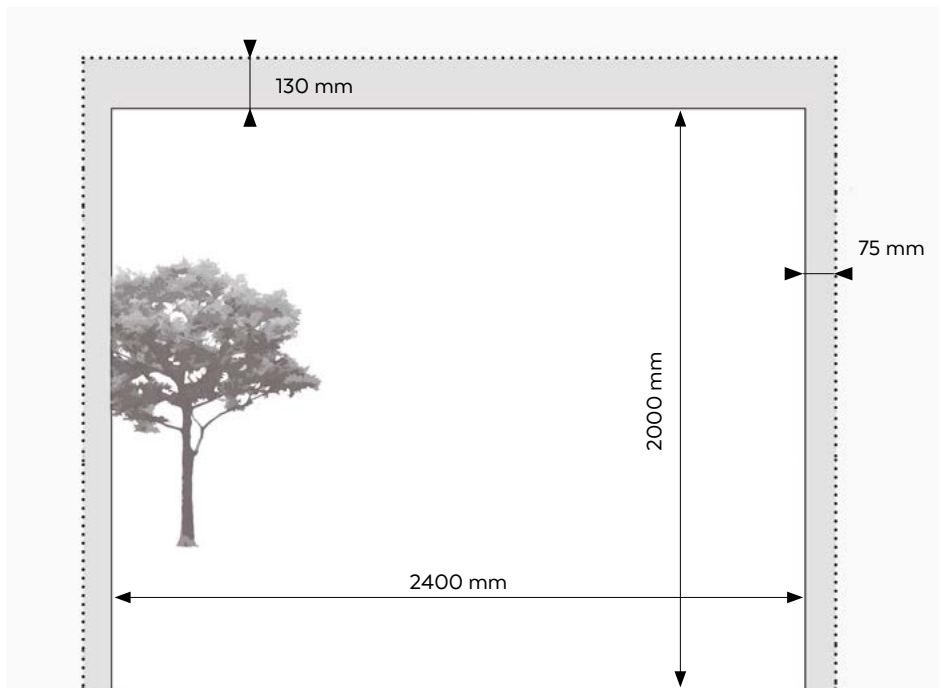


13023 x1

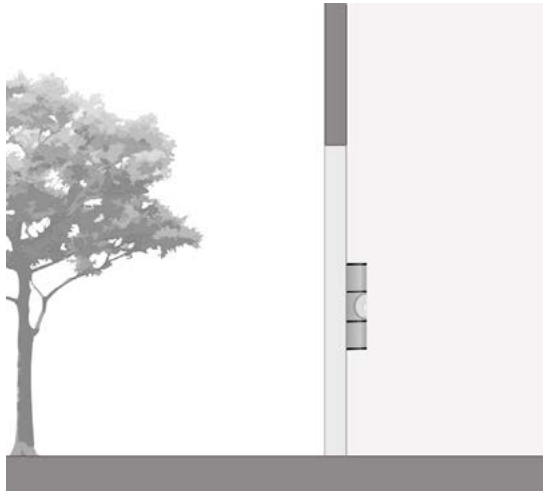


 <p>14061 x1</p>		 <p>13283 x1</p>		 <p>13133 x2</p>	
 <p>13128 x1</p>	 <p>13248 x1</p>	 <p>13131 x2</p>	 <p>13131 x1</p>	 <p>x1</p>	 <p>x1</p>
<p>M6 x5</p>  <p>14058</p>	<p>x2</p>  <p>14141</p>	<p>M5 NYLON x3</p> 	<p>x2</p> 	<p>x1</p> 	<p>x1</p> 
<p>D6x26 x2</p> 	<p>M6x20 x4</p> 	<p>M5.5 x4</p> 	<p>M6.3 x4</p>  <p>01754</p>		

7. VÉRIFICATION DES MESURES CLAIRE DE BAIE



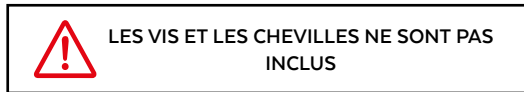
NOUS UTILISERONS
CES MARQUES SUR
PAG.12 & 15



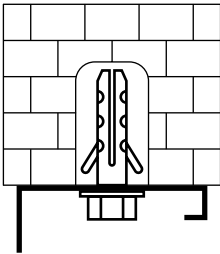
8. TYPE D'ADAPTATION MURALE

L'installateur a pour responsabilité de vérifier la surface sur laquelle la porte va être installée, et que le mode ainsi que le type de fixation de la structure soient appropriés pour cette surface.

Les vis et les chevilles doivent être adaptés au type de mur, voir ci-dessous les différents types, quantité et tailles nécessaires.

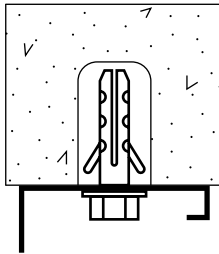


MUR DE BRIQUE

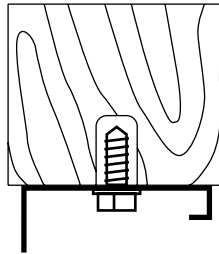


- 33x M8x50 mm
- 33x Rondelle M8 ou celle incluse sur vis
- 33x Chevilles

MUR DE BÉTON

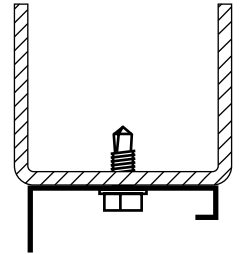


MUR DE BOIS



- 33x Vis à bois
6,3 x 25 mm
- 33x Rondelle M8 ou
celle incluse sur vis

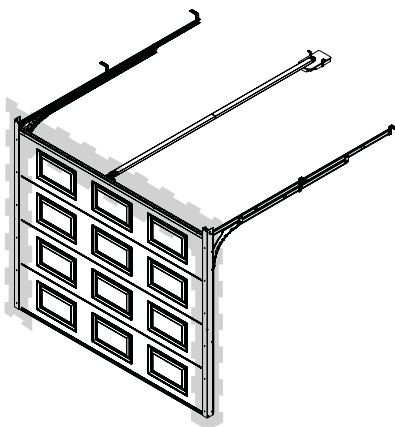
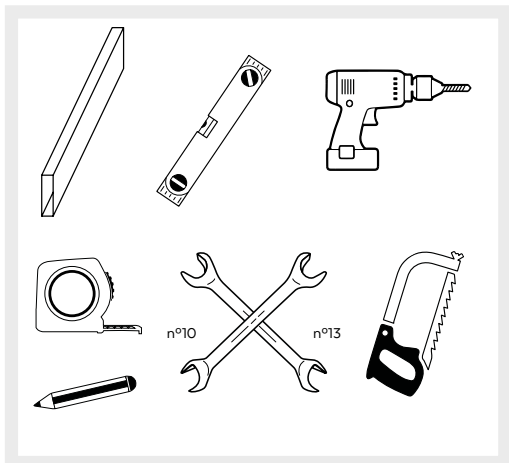
PROFIL EN ACIER



- 33x Auto-perforante
6,3 x 25 mm
- 33x Rondelle M8 ou
celle incluse sur vis

9. INSTALLATION DU PRODUIT

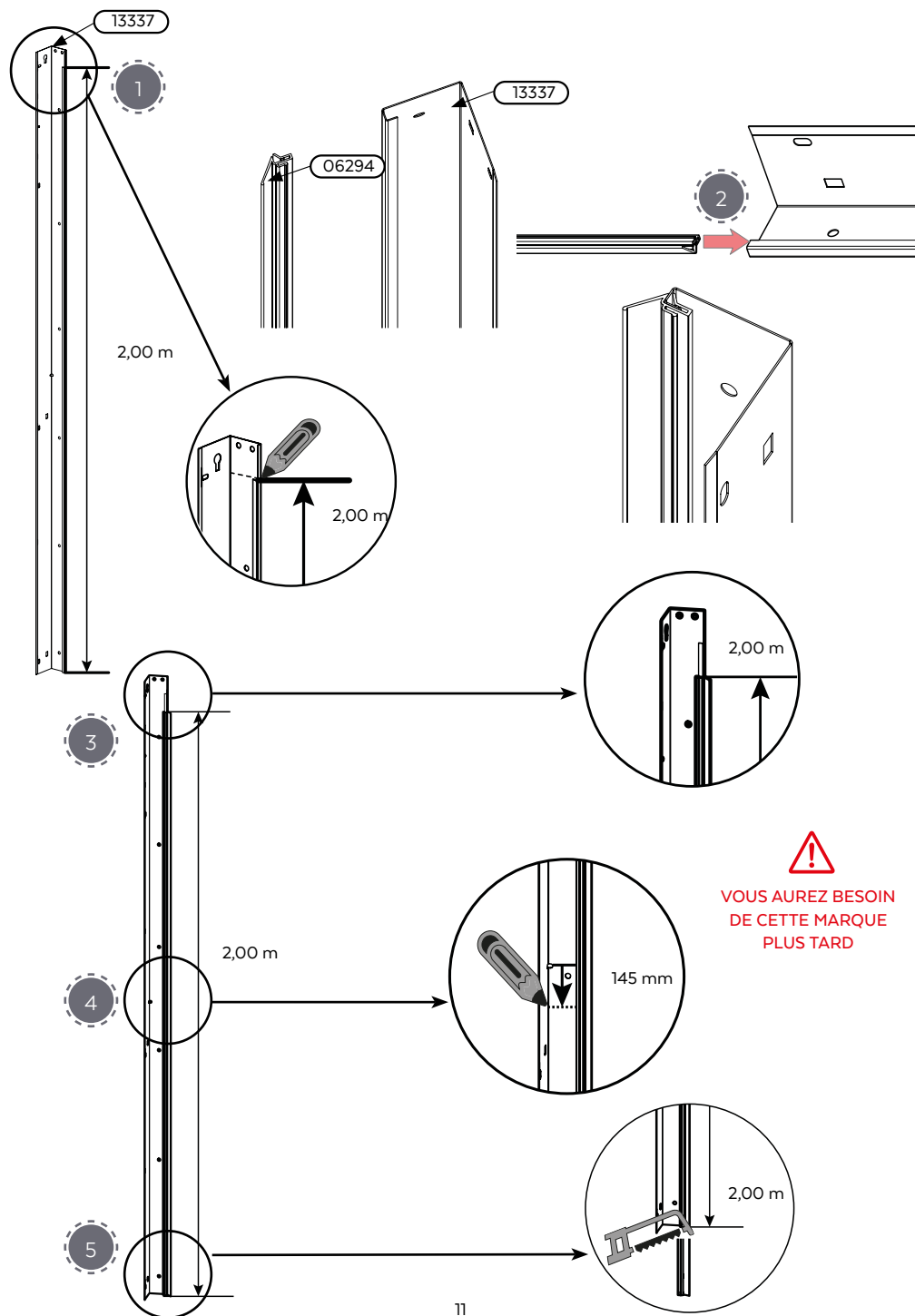
9.1. ASSEMBLAGE DU CADRE

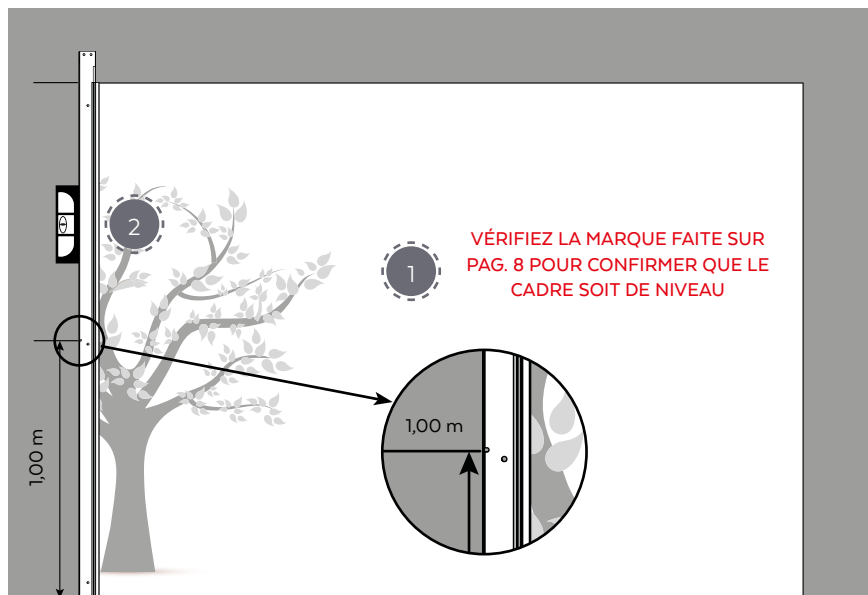
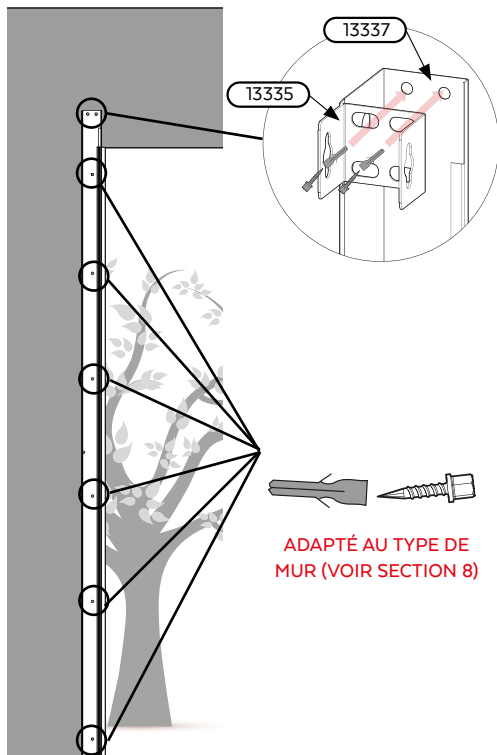
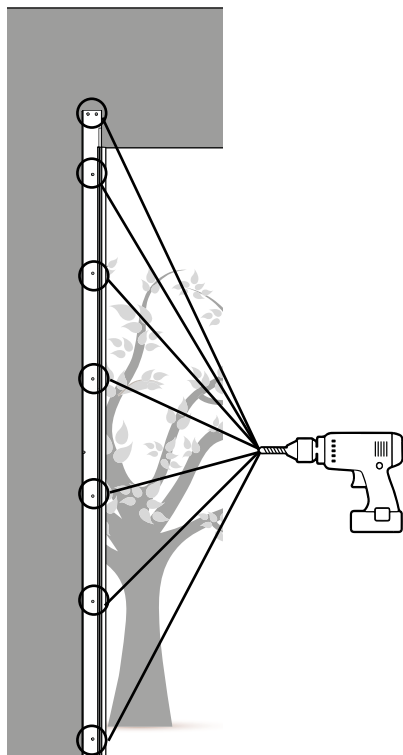


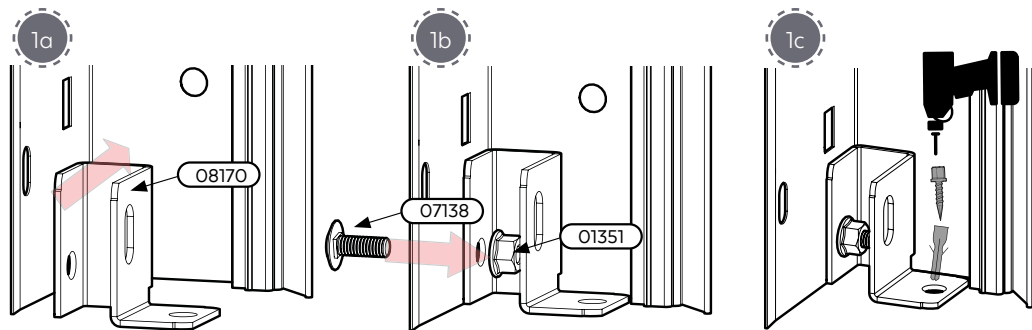
x1	x1	x1	x1	x2
13337	13336	07185	06294	05829

M6 07138	M6 01351
 08170	 08169
 13335	

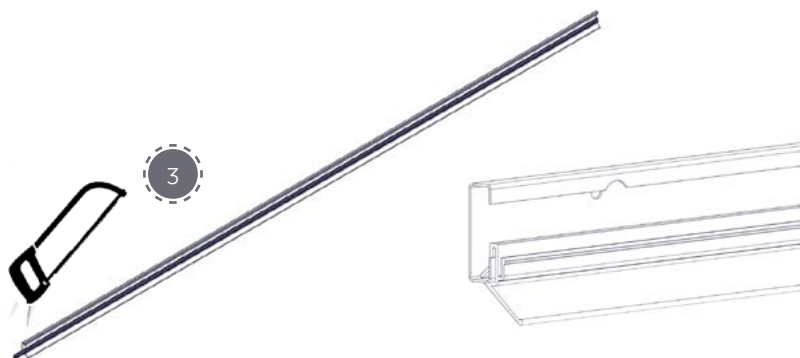
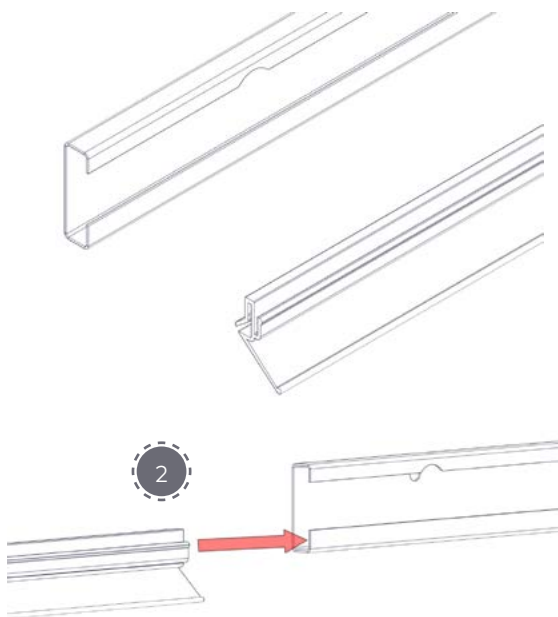
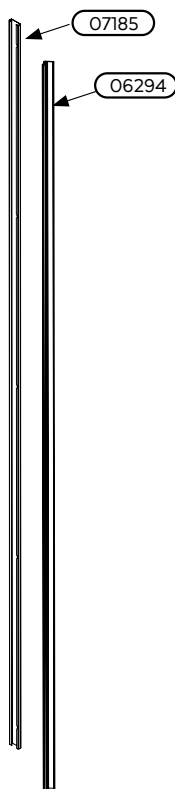
9.1.1. MONTAGE DE L'ENCADREMENT

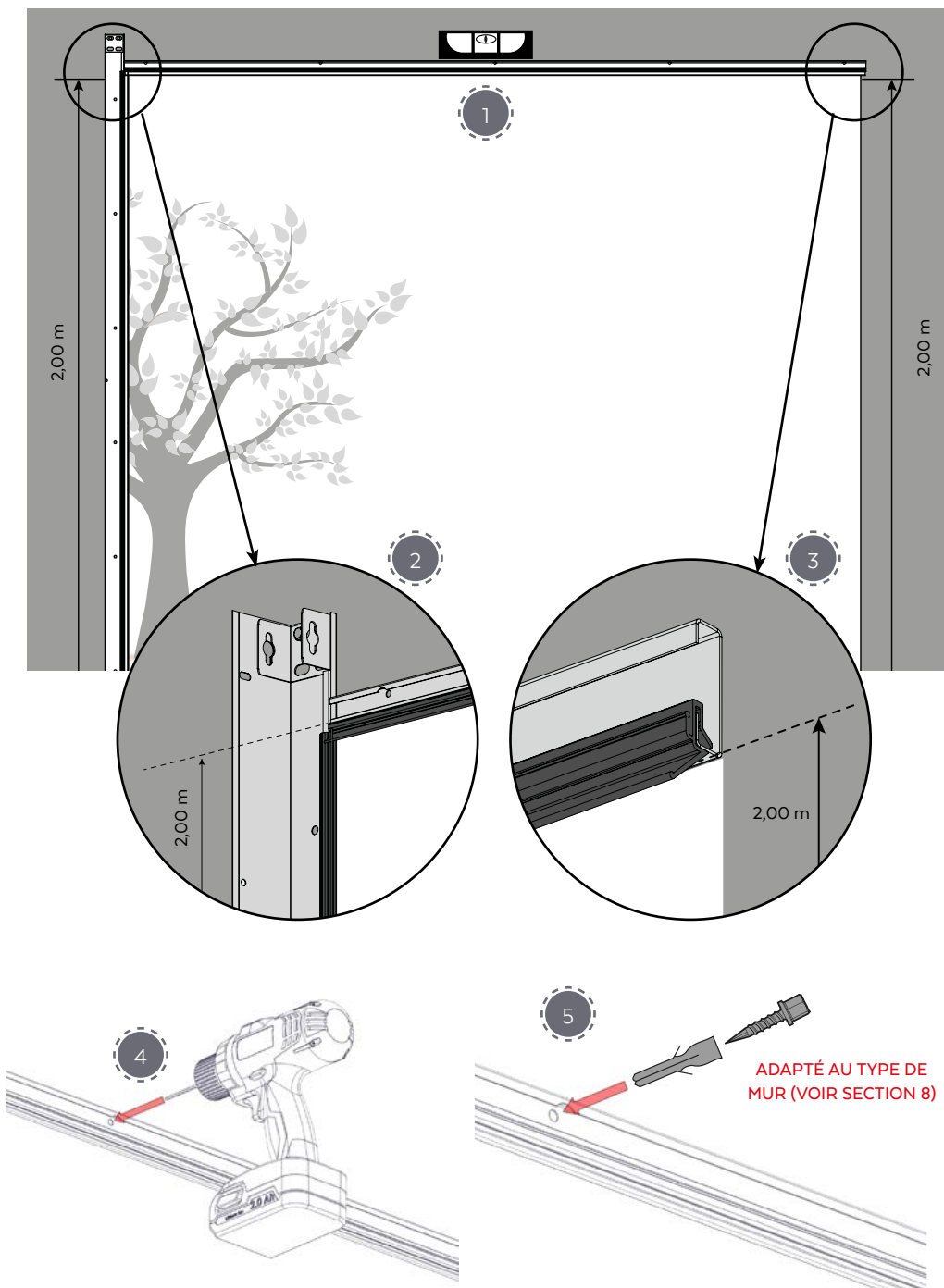


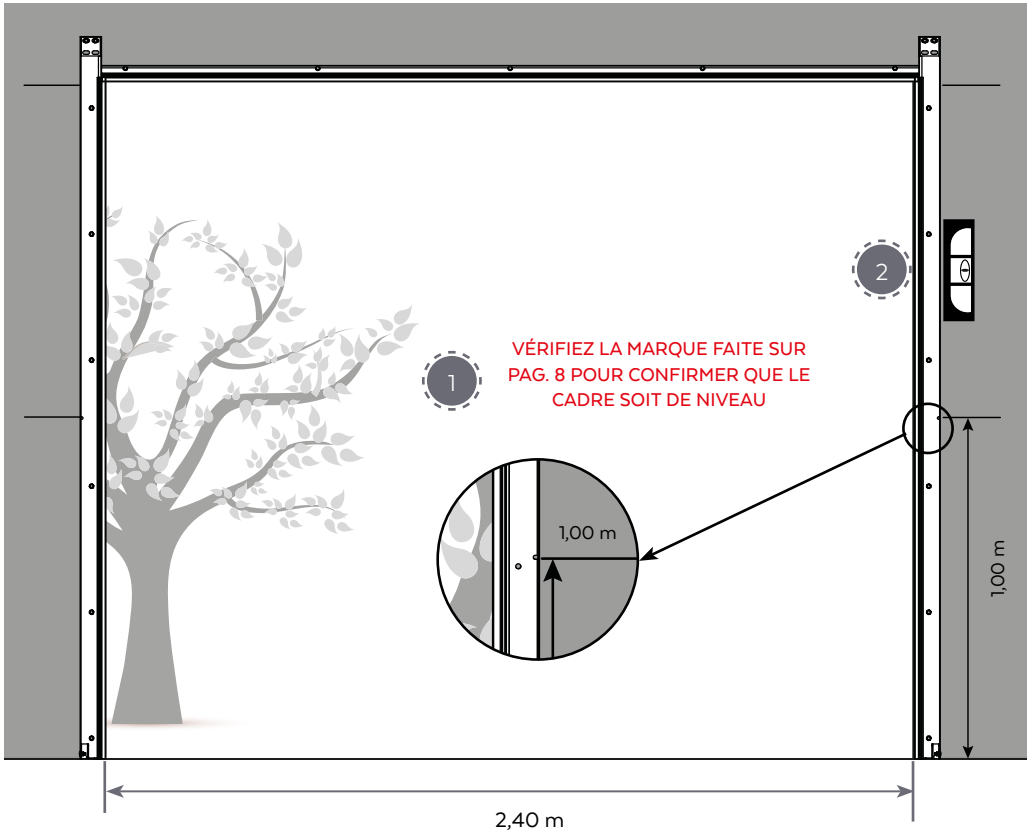
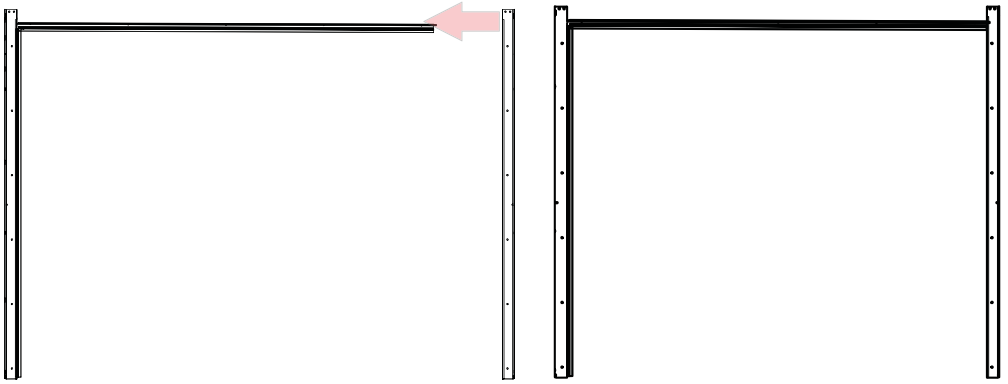




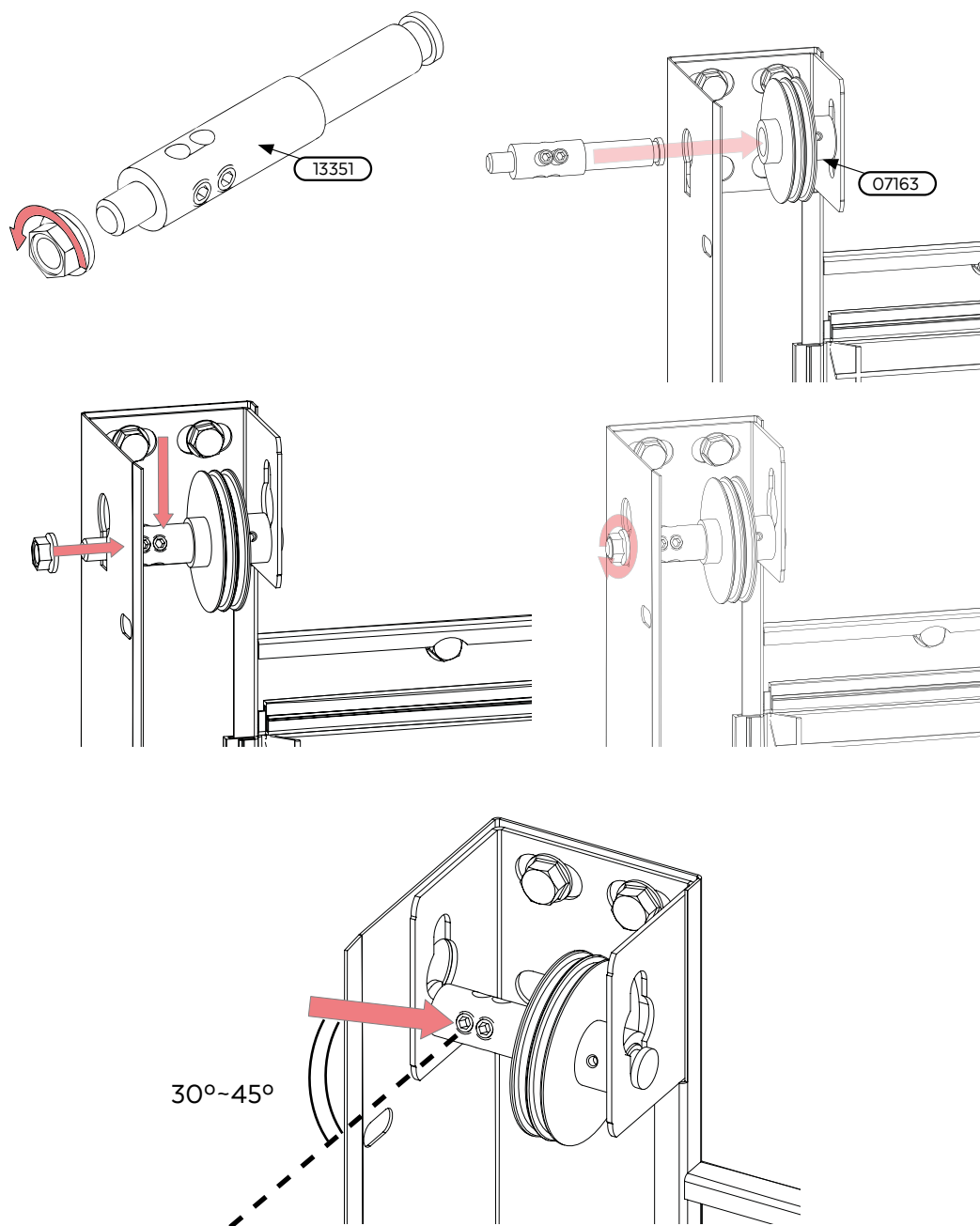
⚠ REPETER CES ETAPES DES PAGES 11 À 13 POUR LE CADRE DROIT







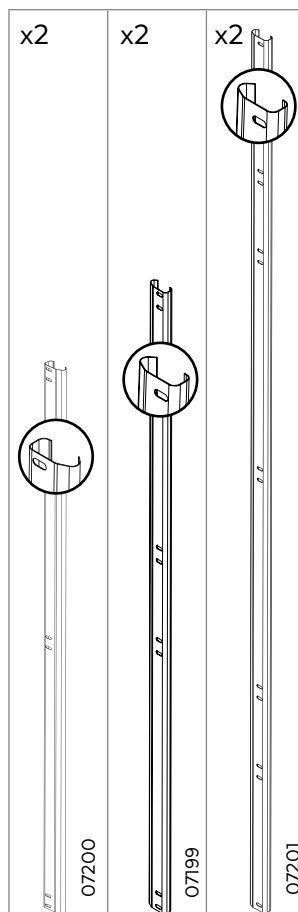
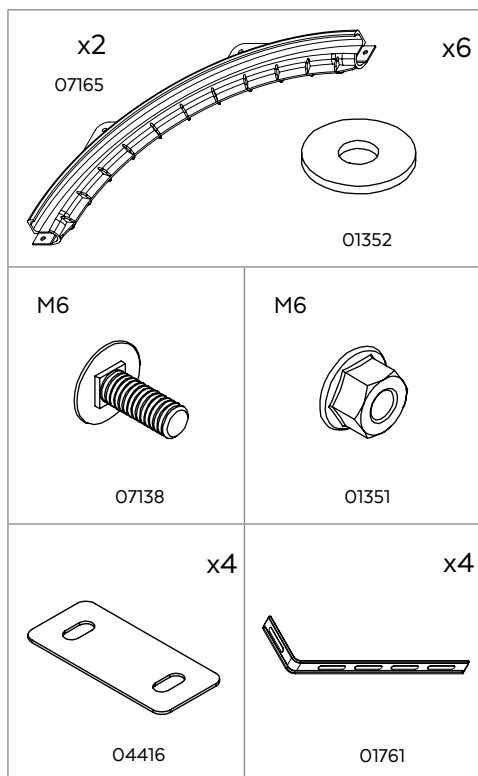
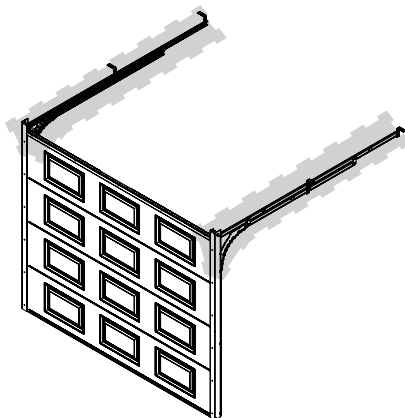
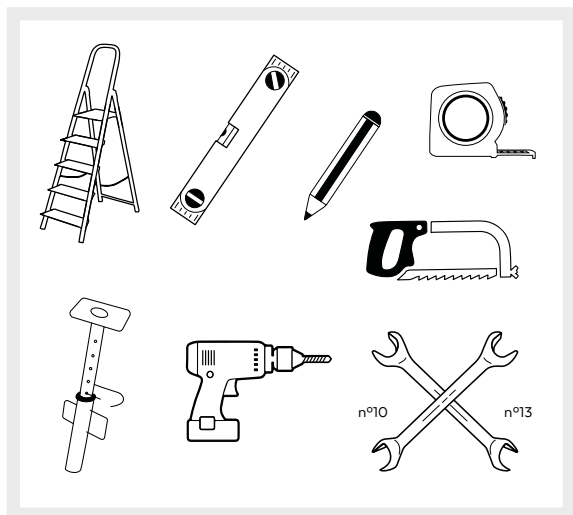
9.1.2. INSTALLATION DES POULIES

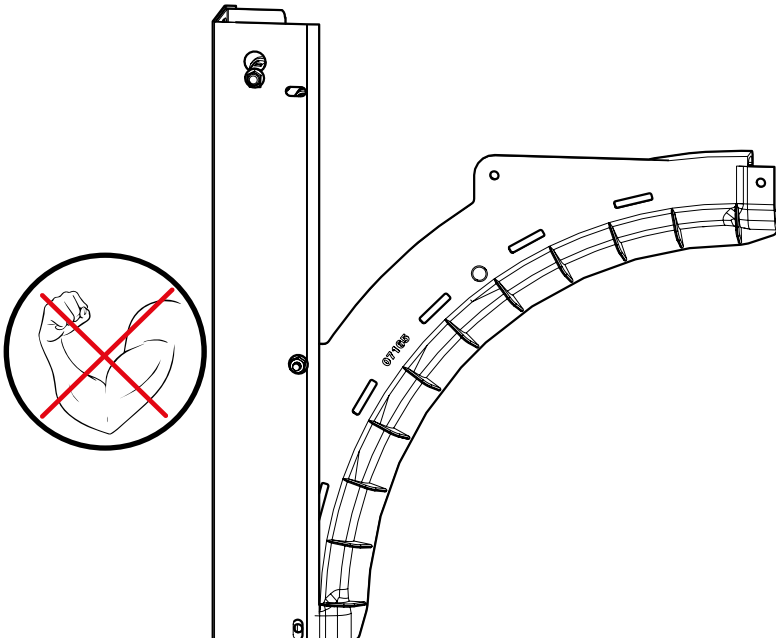
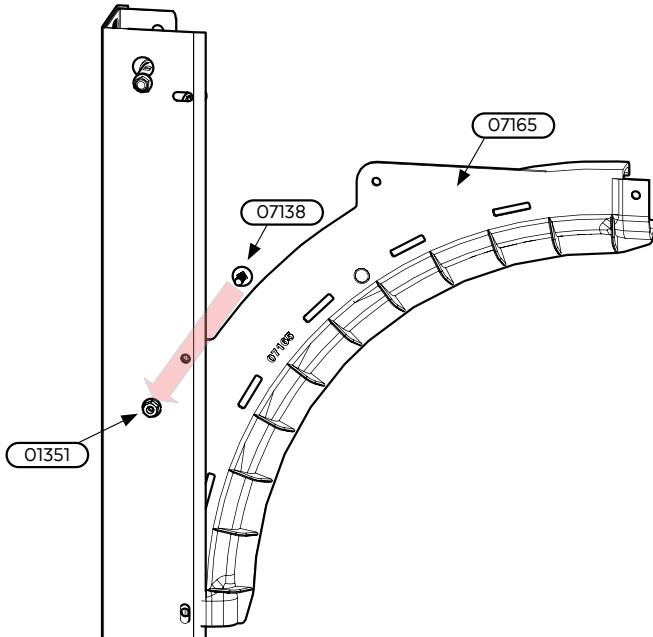


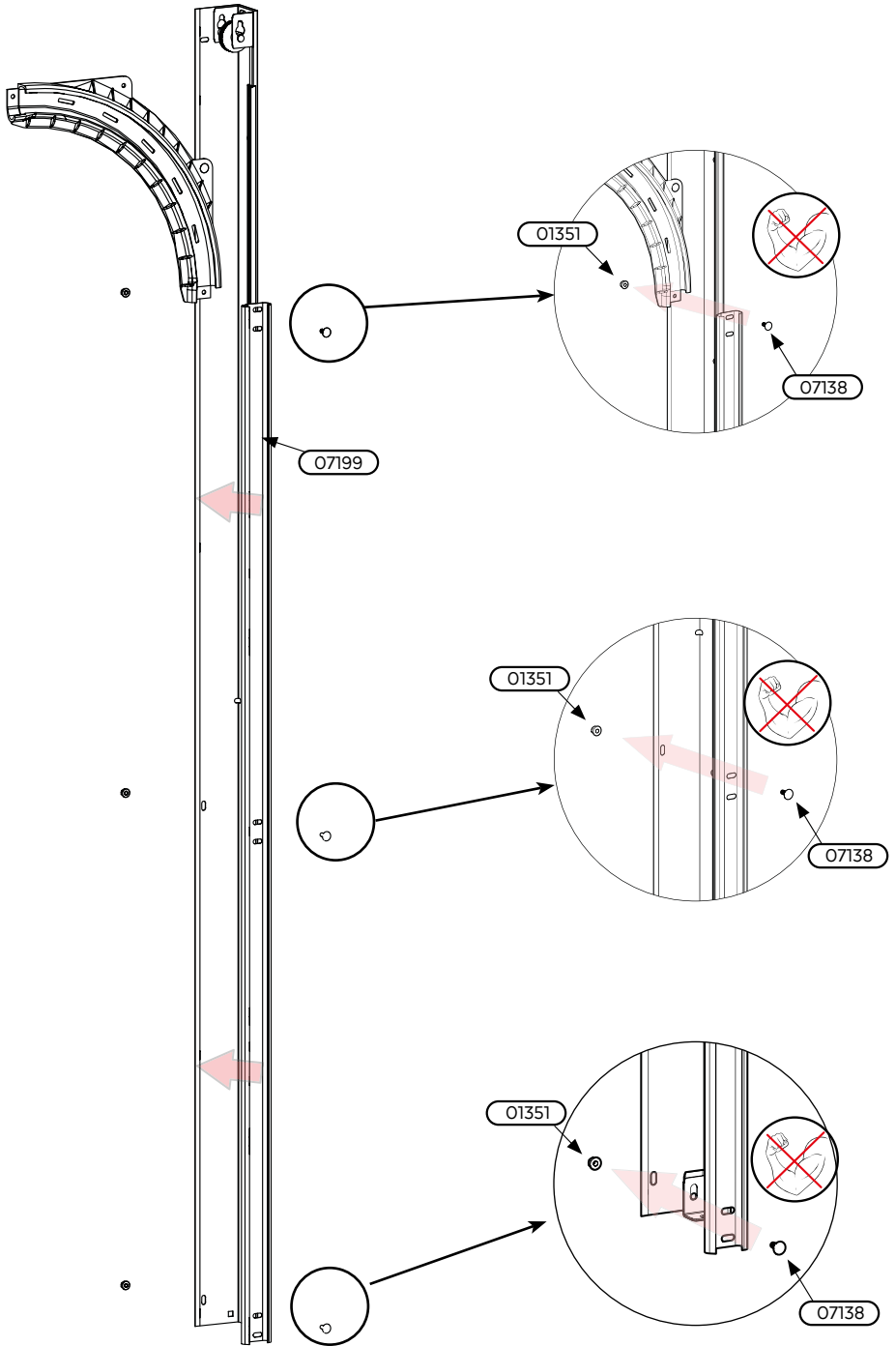
REPETER CES ETAPES DE PAGES
13 A 16 POUR LE CADRE DROIT

9.2. MONTAGE DES RAILS HORIZONTAUX

9.2.1. MONTAGE DES RAILS CINTRÉS

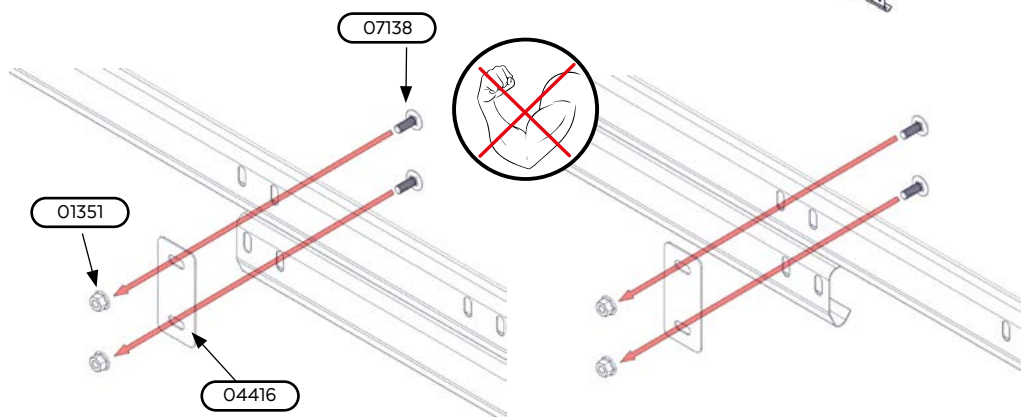
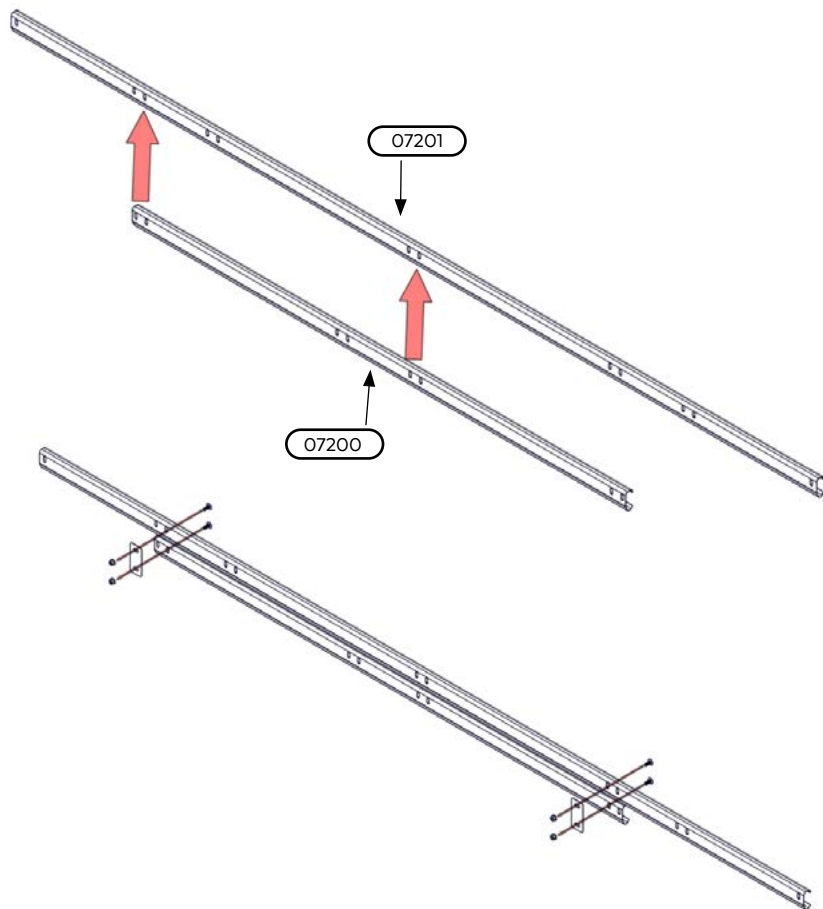


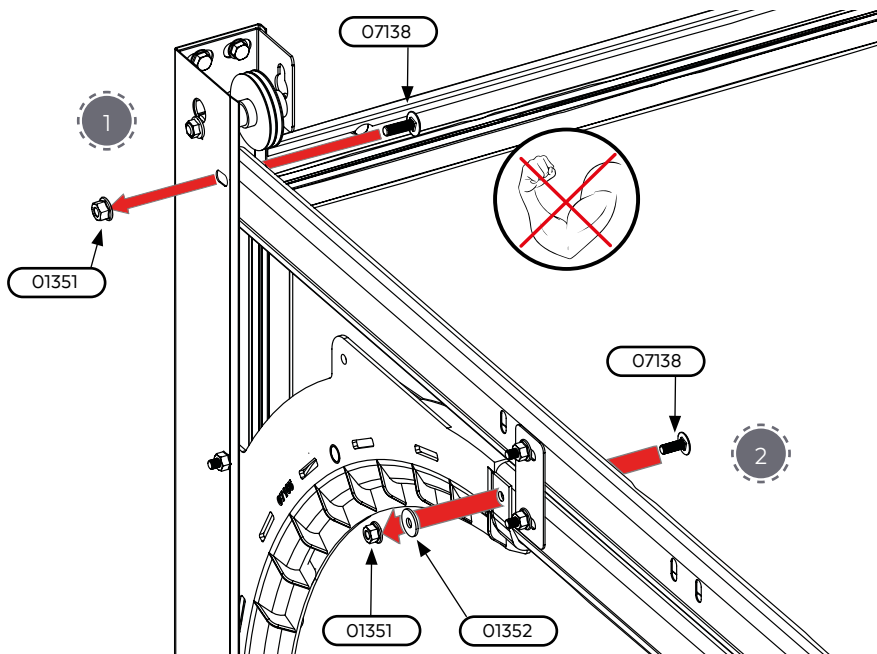
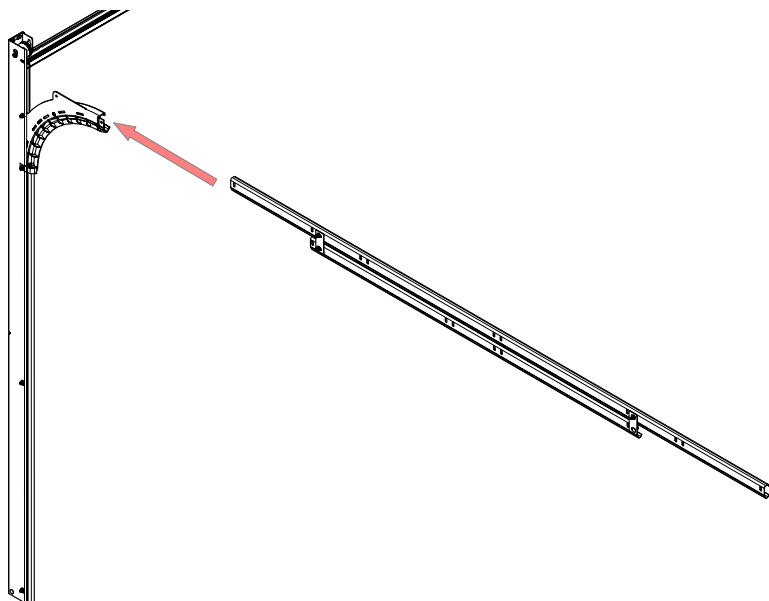




REPETER CES ETAPES DE PAGES 18 A 19 POUR LE CADRE DROIT

9.2.2. ASSEMBLAGE DES RAILS SUPÉRIEURS

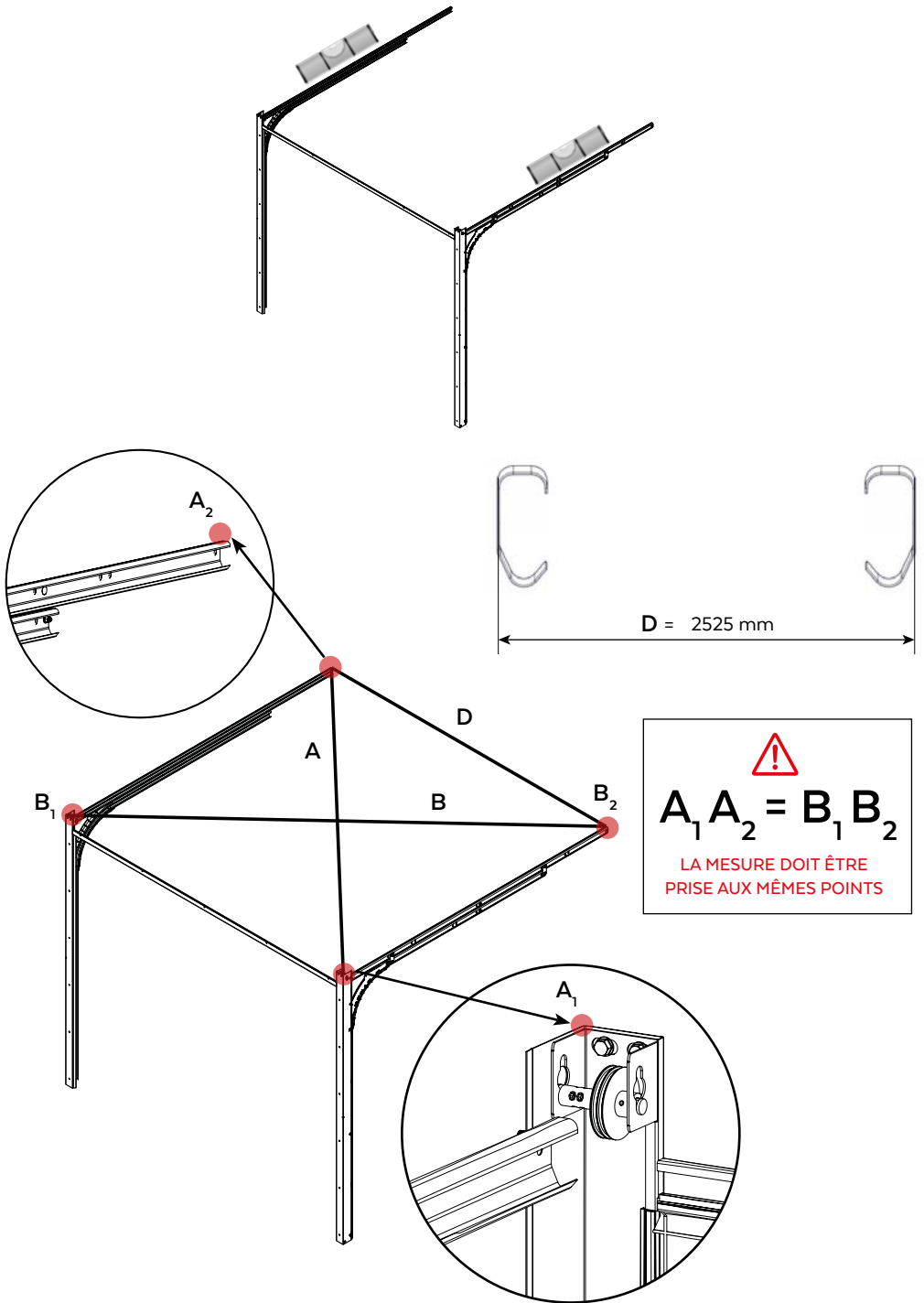




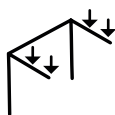
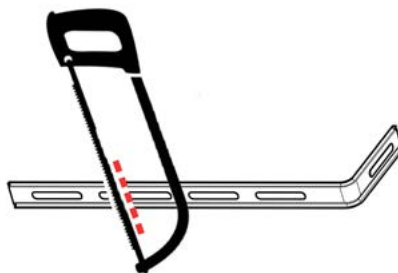
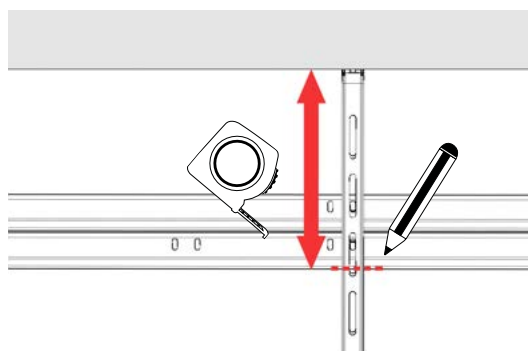
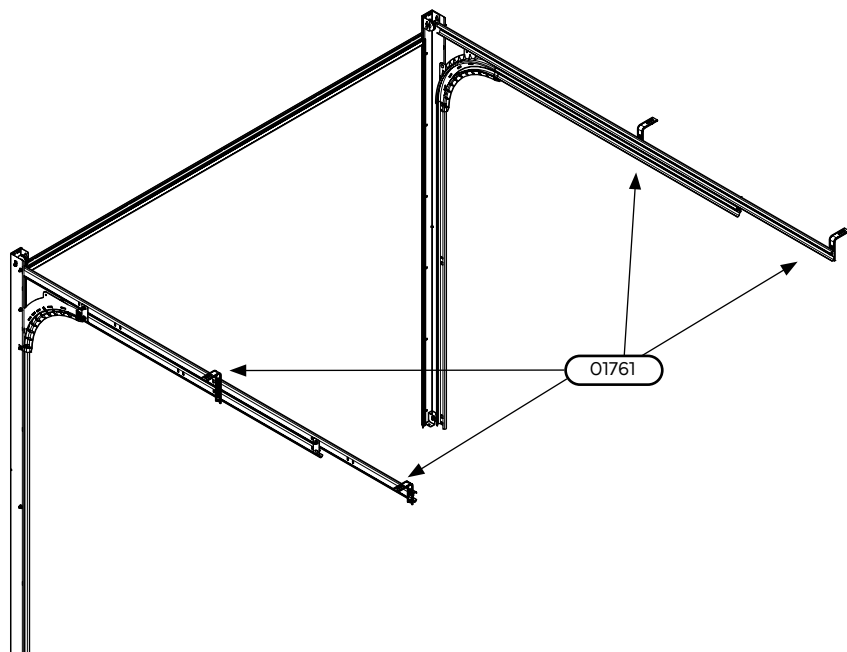
REPETER CES ETAPES DE PAGES 20 A
21 POUR LE CADRE DROIT

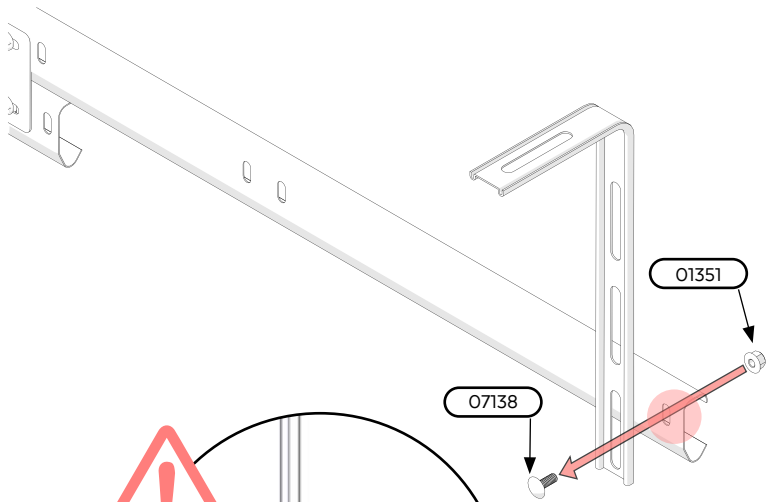
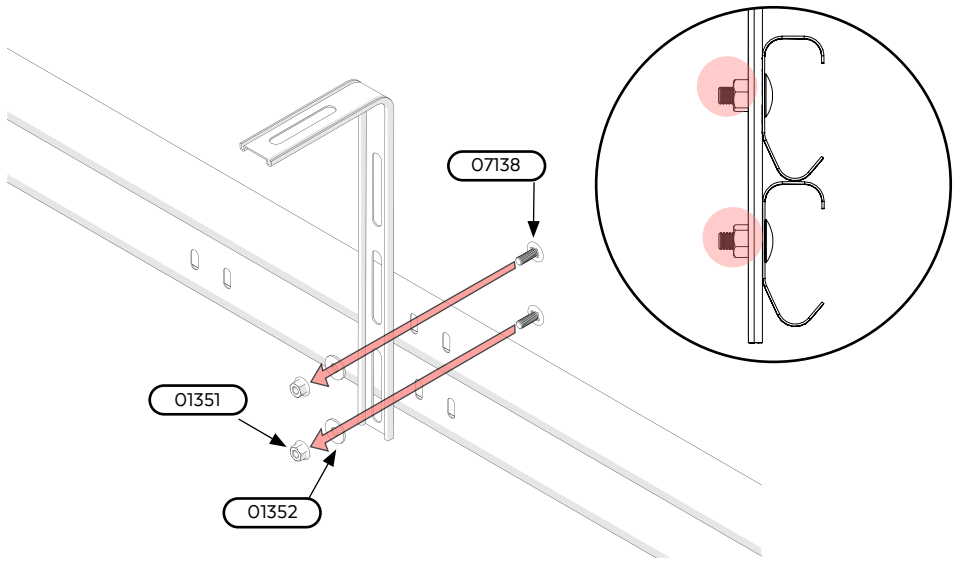


9.2.3. VERIFICATIONS DE L'ÉQUERRE ET DU NIVEAU DES RAILS

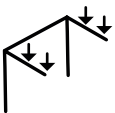


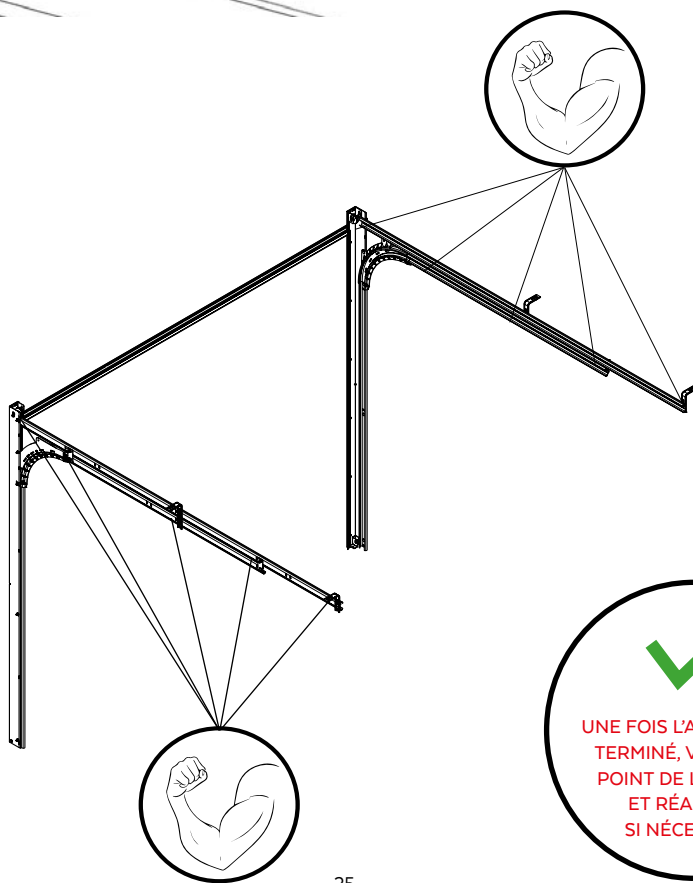
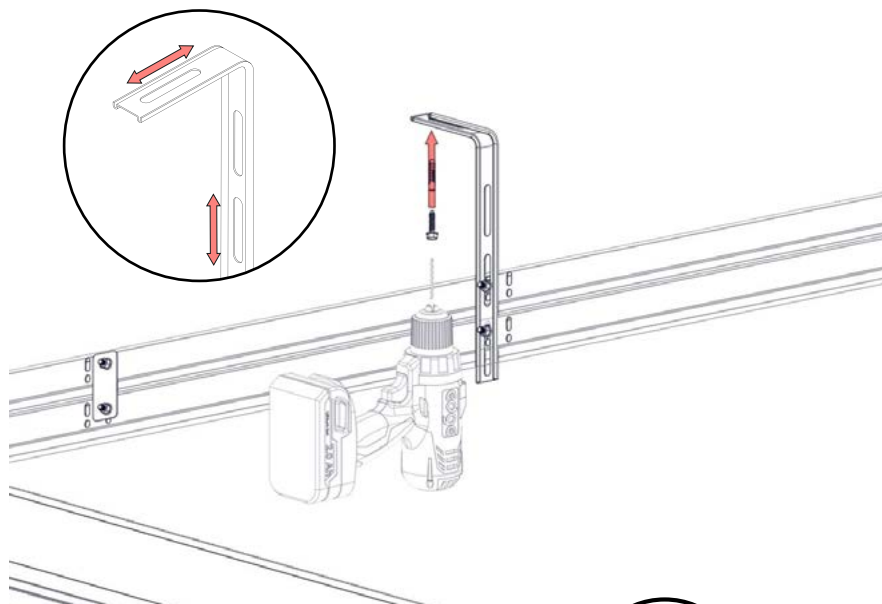
9.2.4. MONTAGE DES ÉQUERRES AU PLAFOND




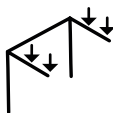


**CECI SERVIRA DE BUTÉE POUR
LA ROULETTE (VOIR PAG 46)**

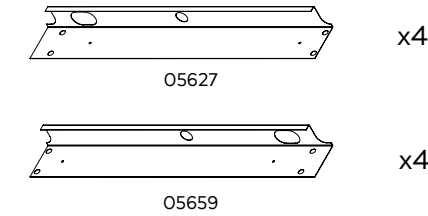
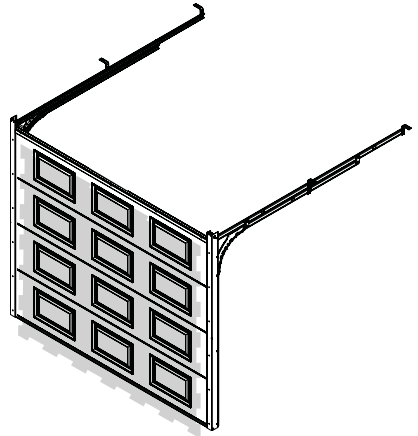
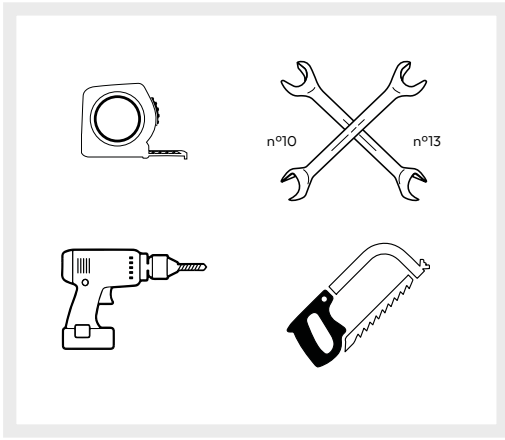





UNE FOIS L'ASSEMBLAGE
TERMINÉ, VÉRIFIEZ LE
POINT DE LA PAGE 22
ET RÉAJUSTEZ
SI NÉCESSAIRE.



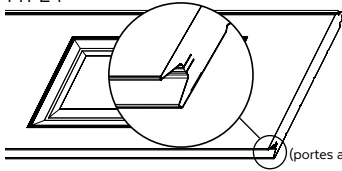
9.3. MONTAGE DES PANNEAUX



x4

x4

TYPE 1



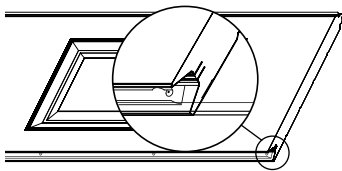
x3

ou

x2

(portes avec hublots)

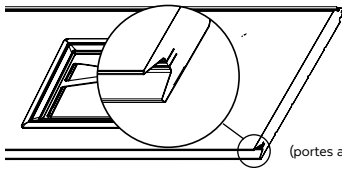
TYPE 2



x1

TYPE 3

(uniquement portes avec hublots)

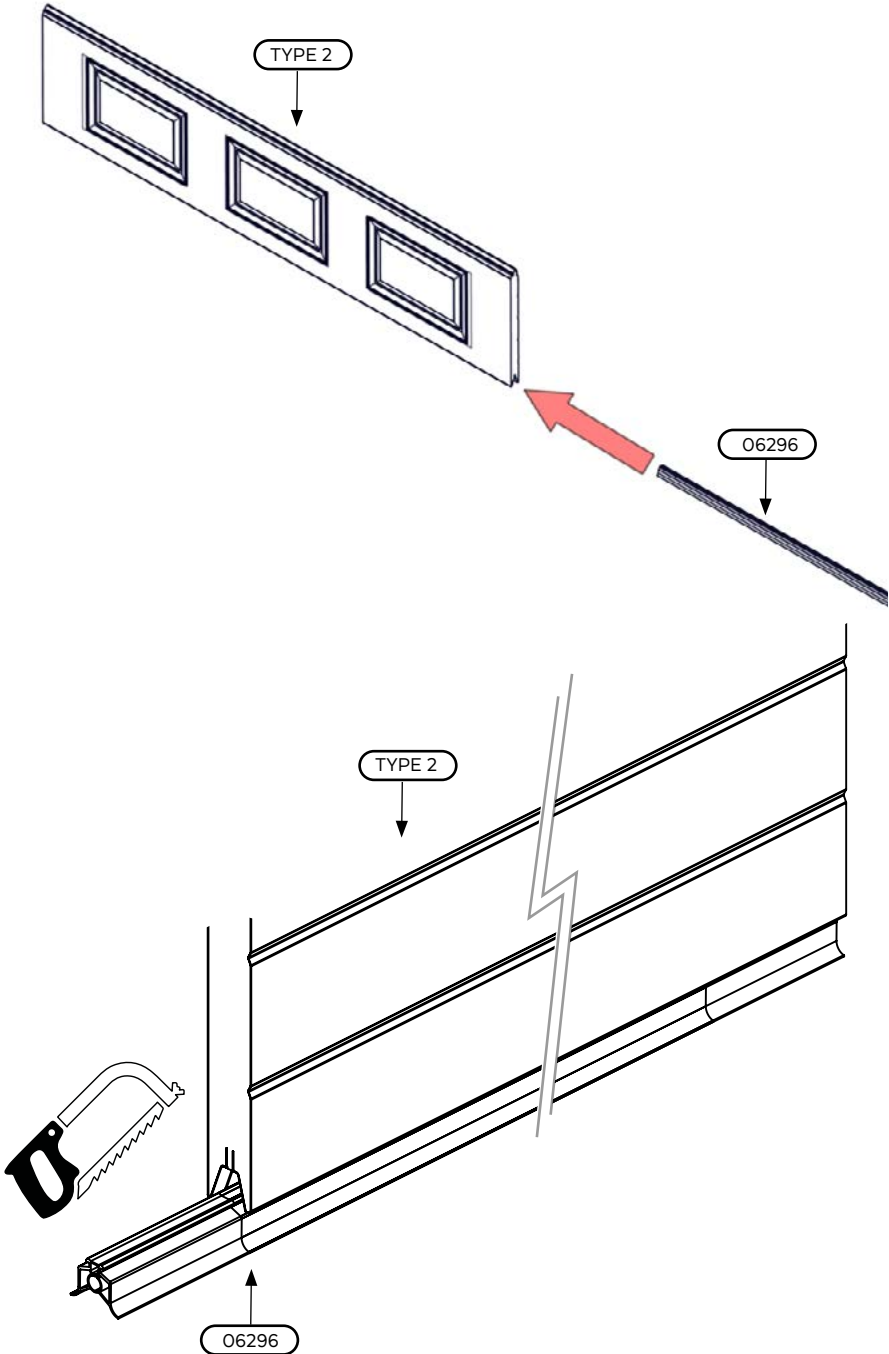


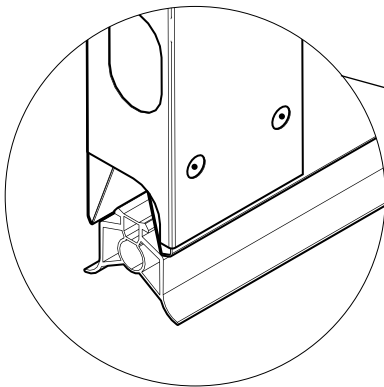
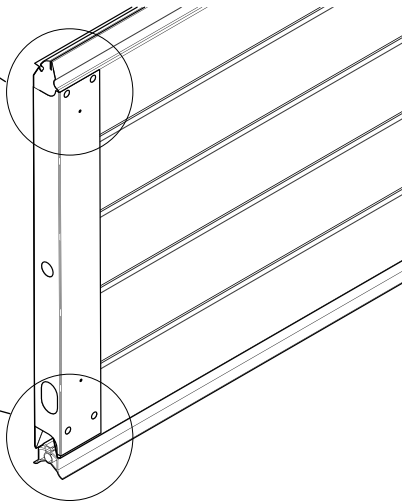
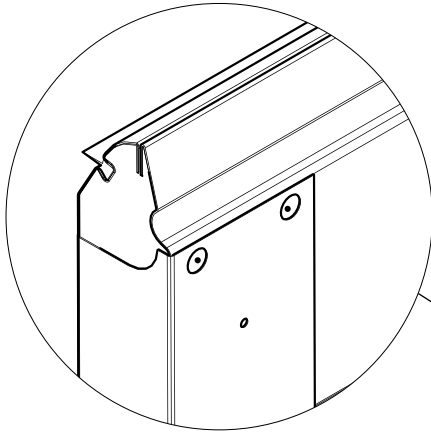
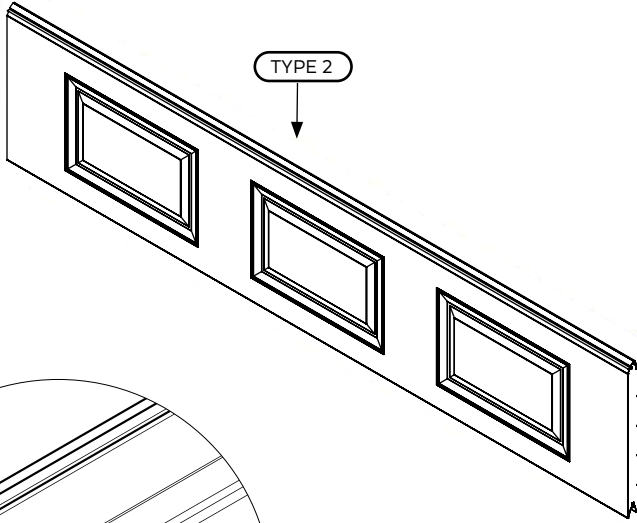
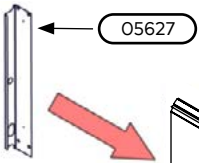
x1

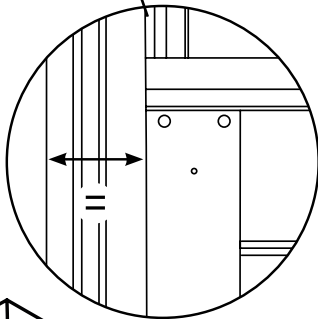
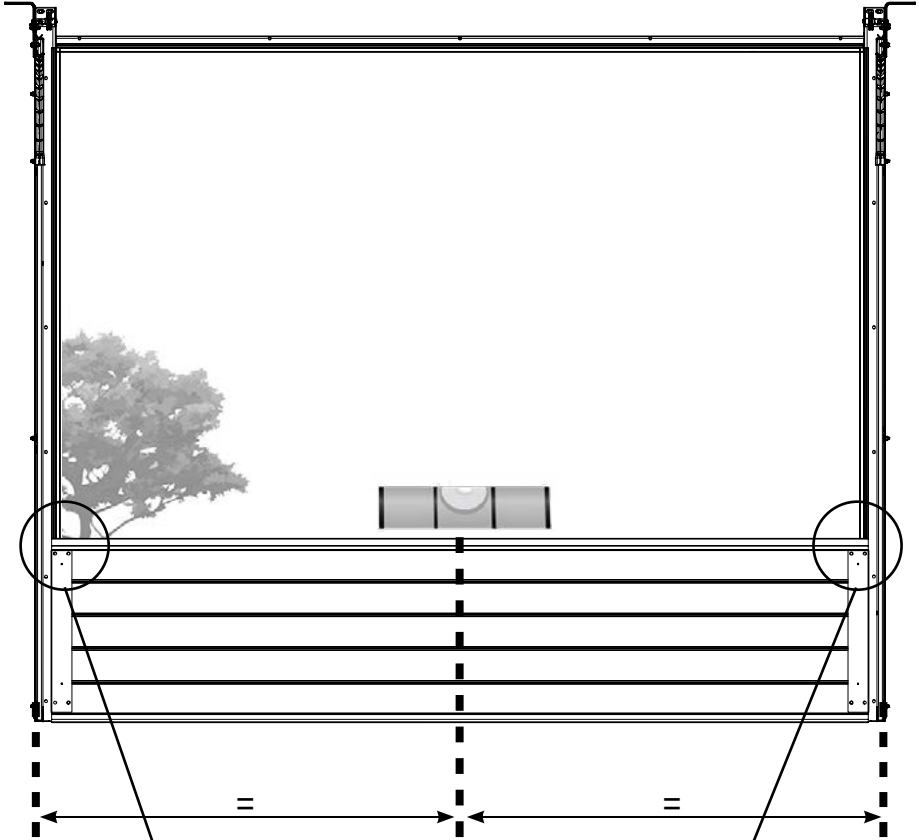
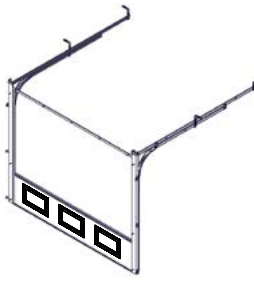
(portes avec hublots)

<p>x1</p> <p>06296</p>	<p>x2</p> <p>14660</p>	<p>x2</p> <p>14661</p>
	<p>x2</p> <p>14662</p>	<p>x10</p> <p>02530</p>
	<p>x2</p> <p>06117</p>	<p>x4</p> <p>04716</p>
	<p>x38</p> <p>M6.3</p> <p>01754</p>	

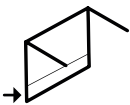
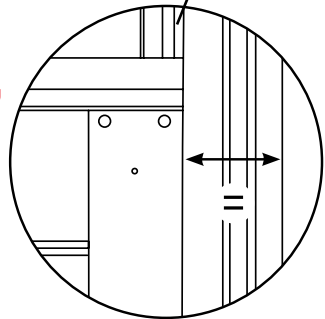
9.3.1. MONTAGE DU PREMIER PANNEAU

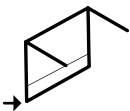
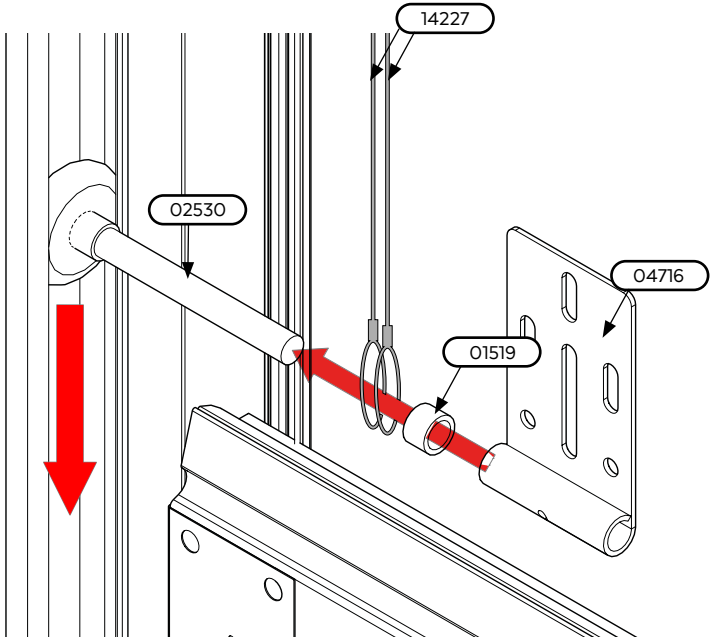
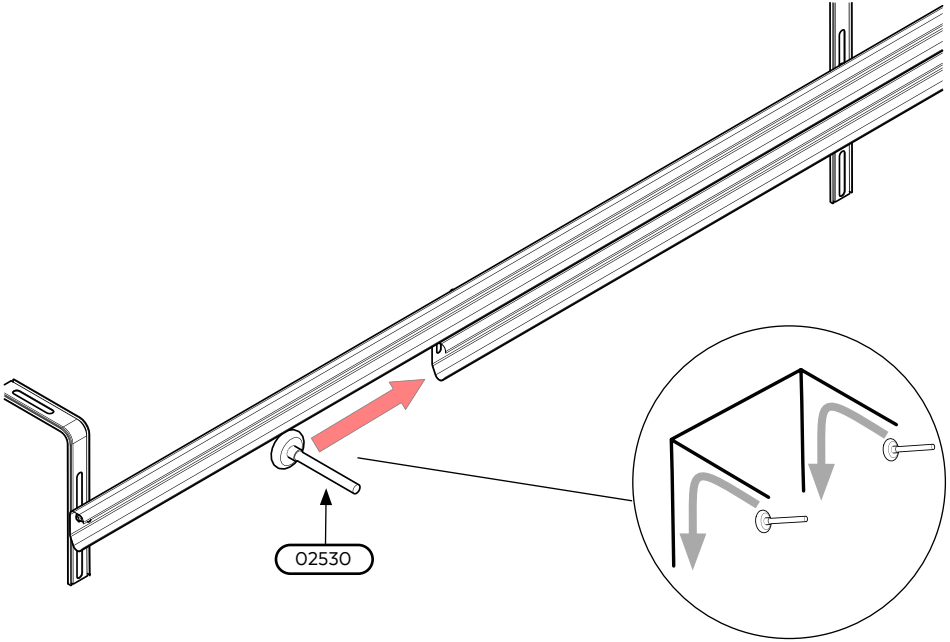


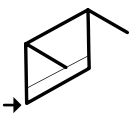
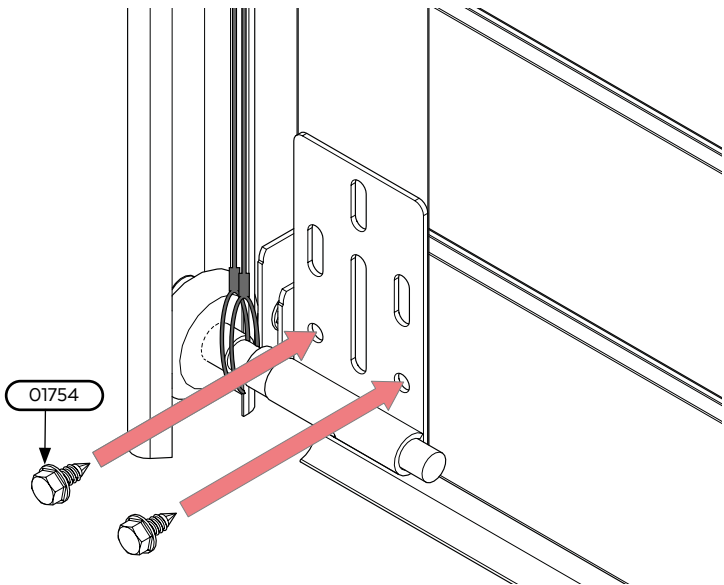
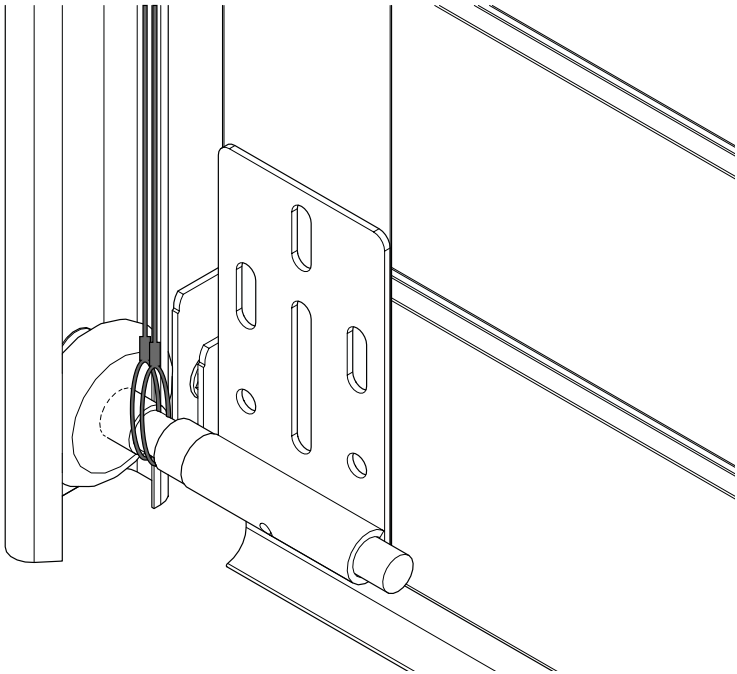


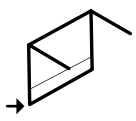
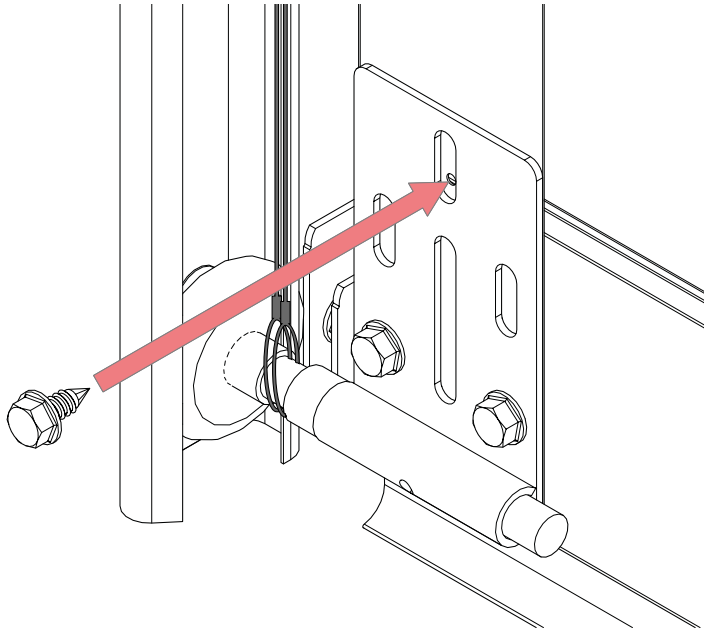
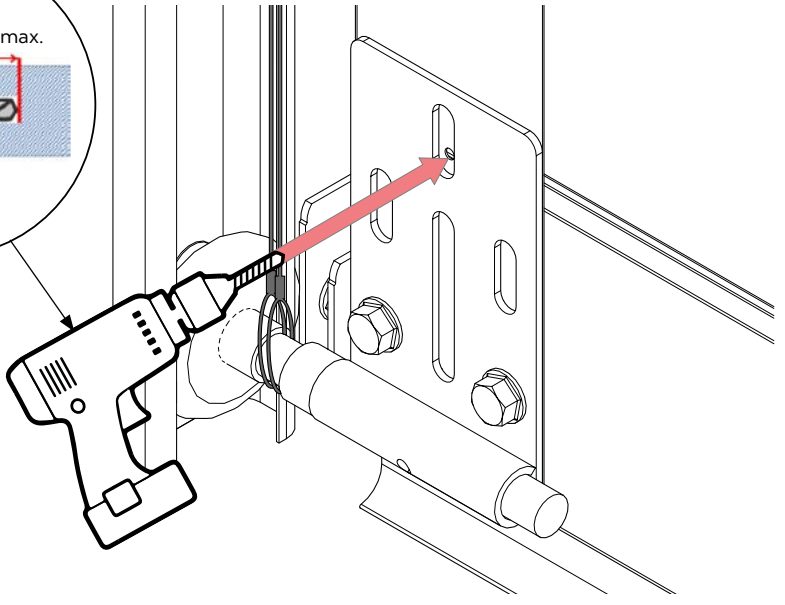
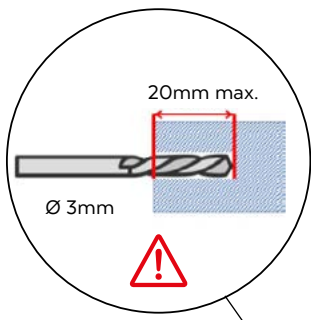


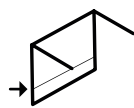
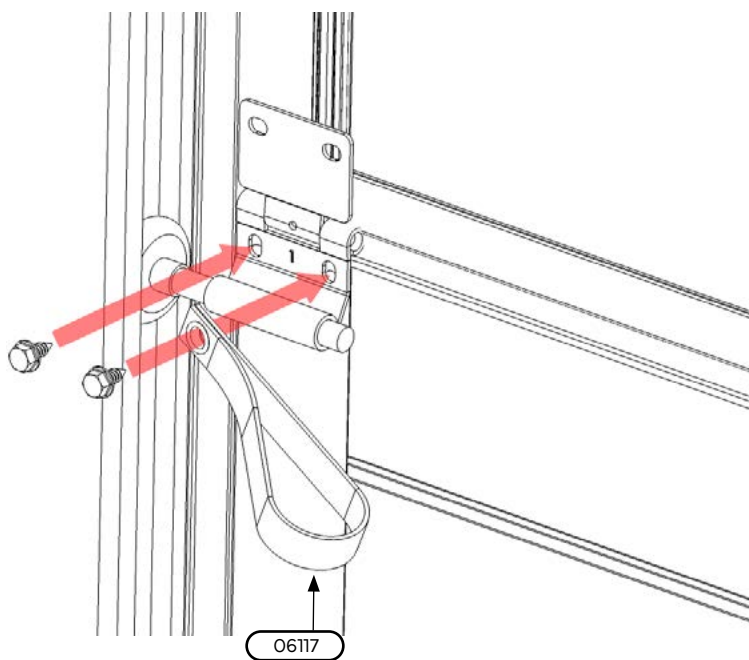
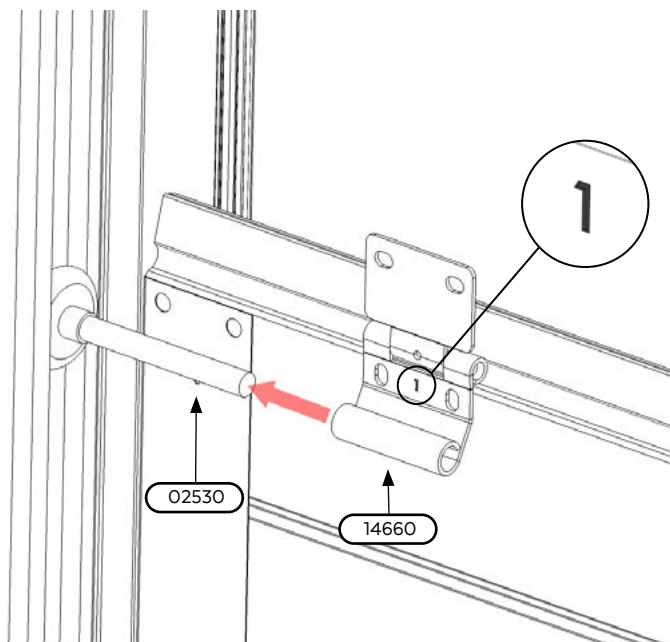

CENTRAGE DU PANNEAU





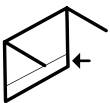
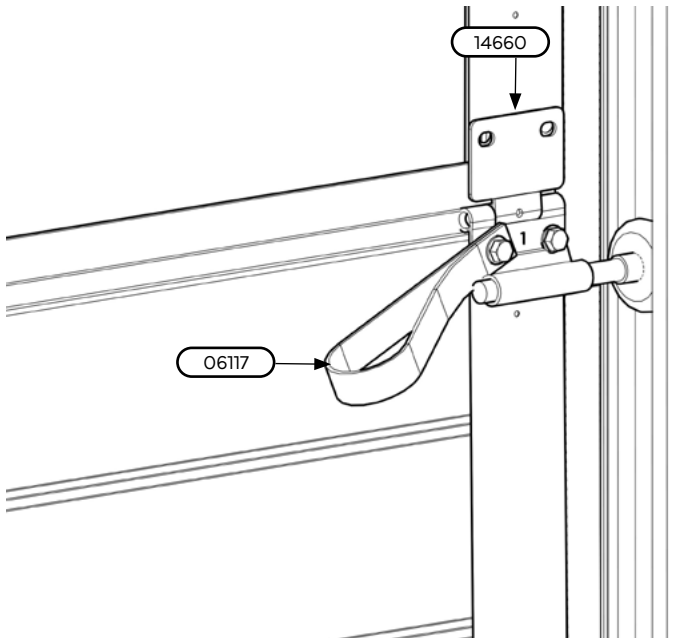
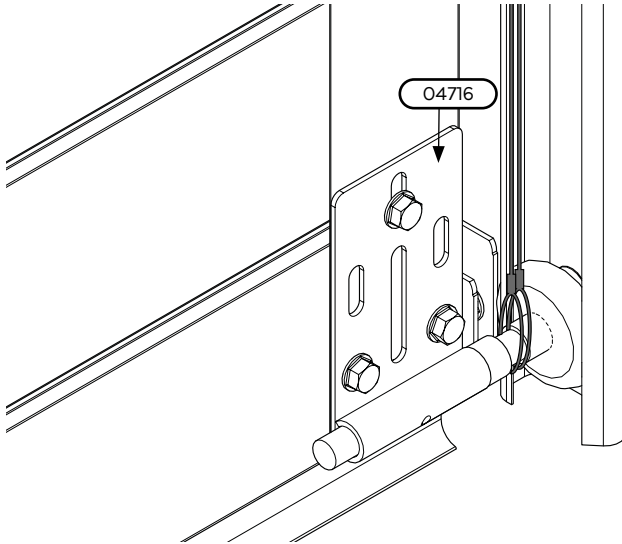




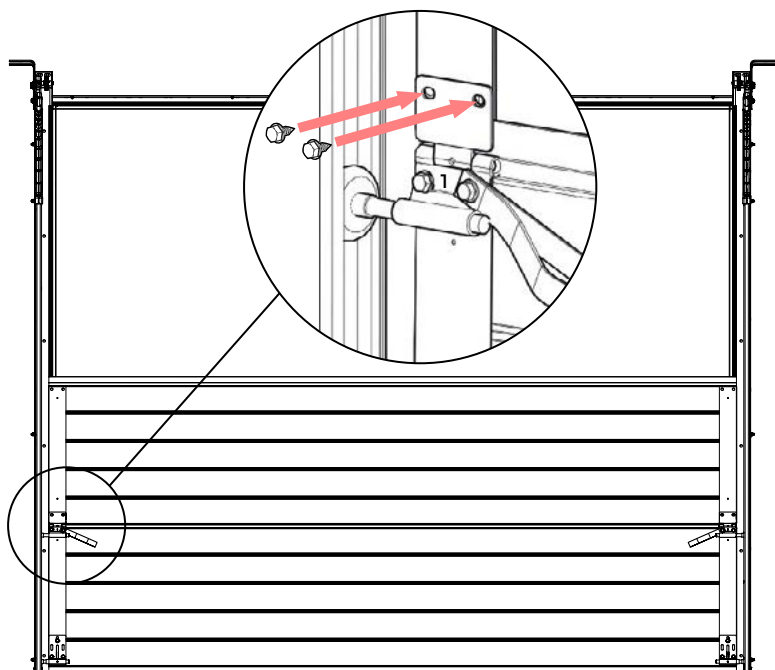
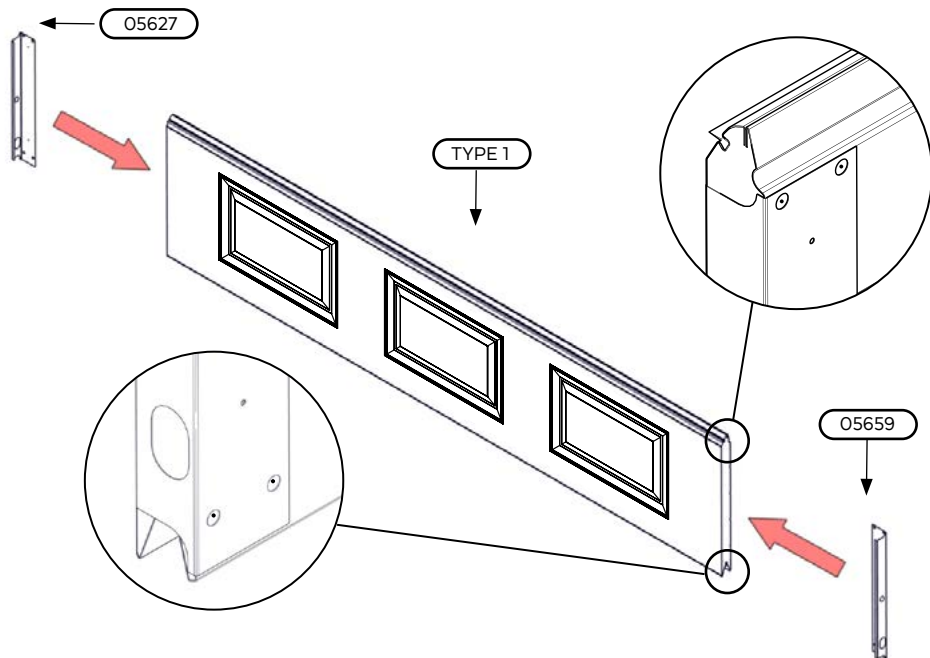


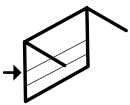
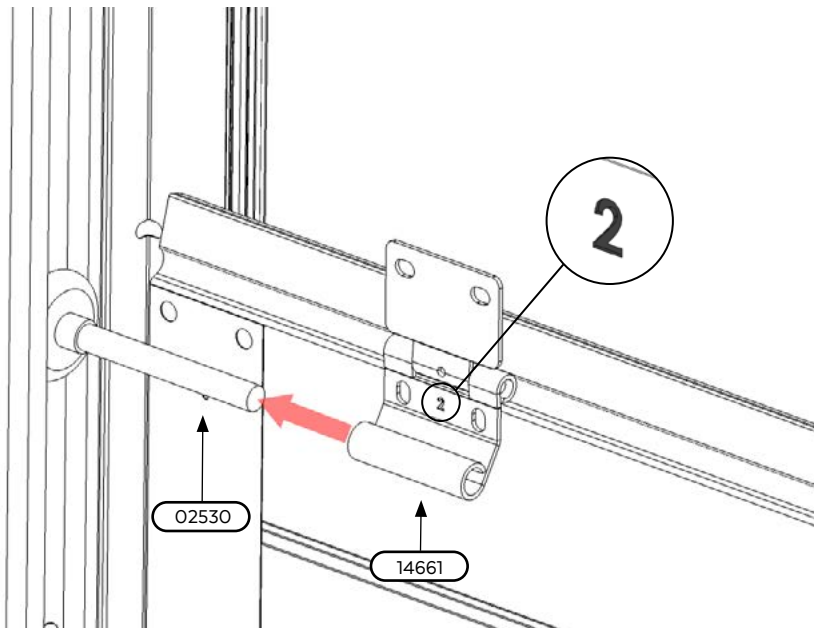
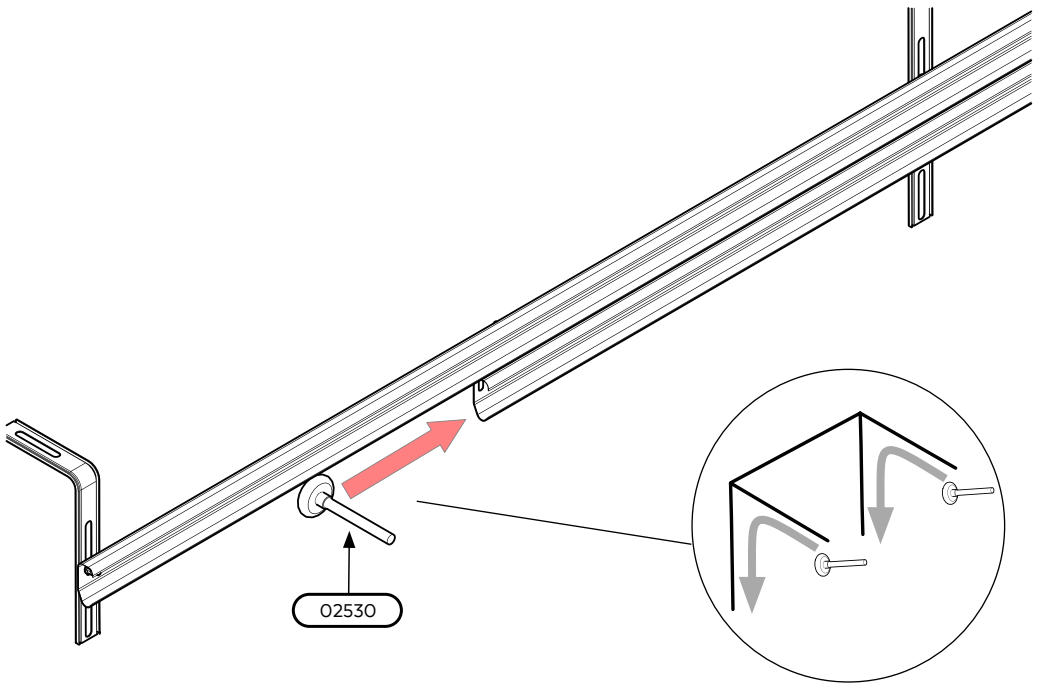


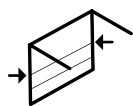
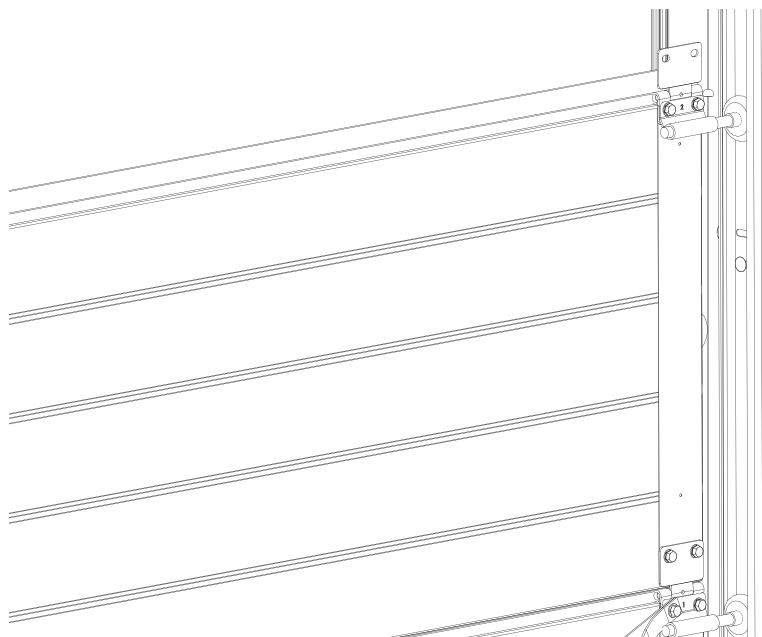
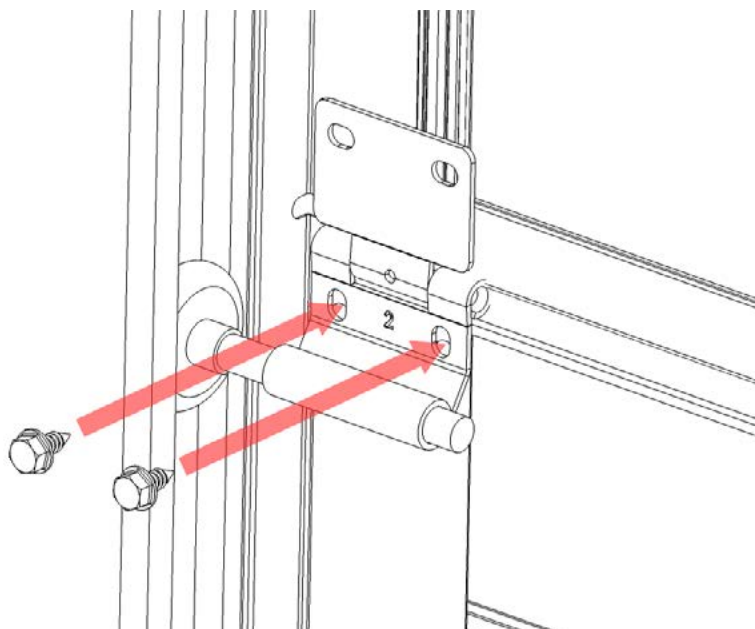
REPETER CES ETAPES DE PAGES
30 A 34 POUR LE CADRE DROIT

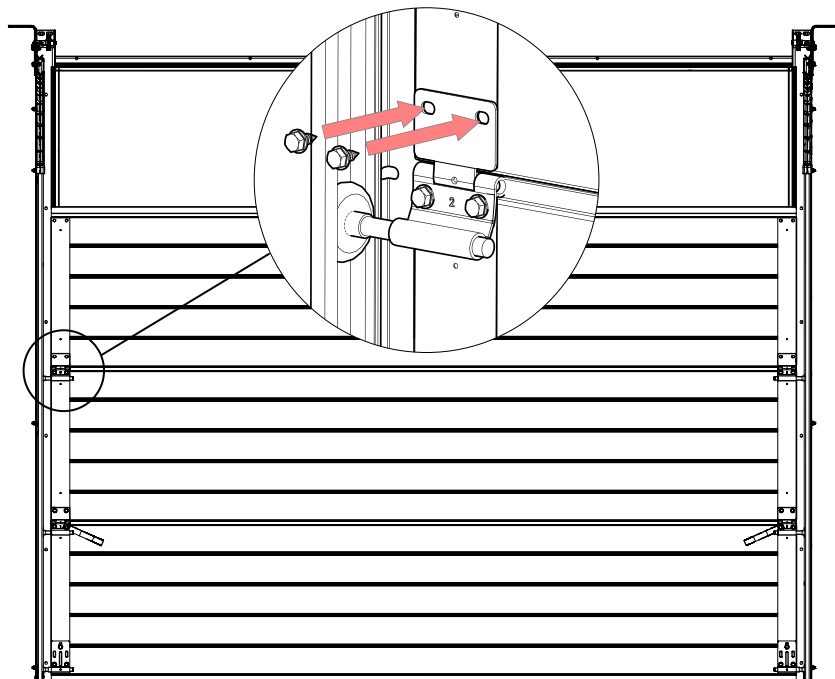
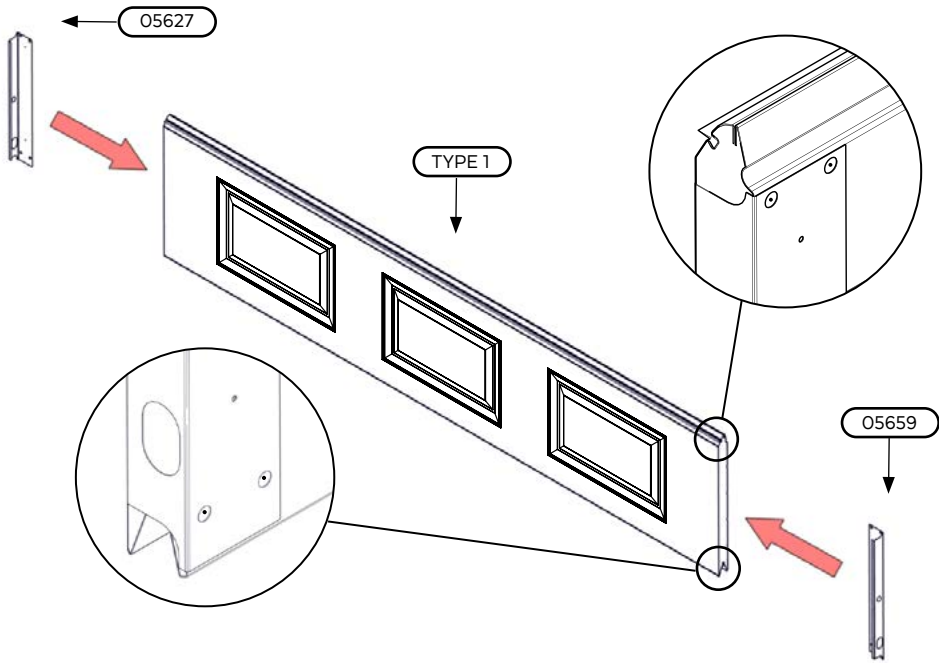


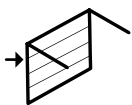
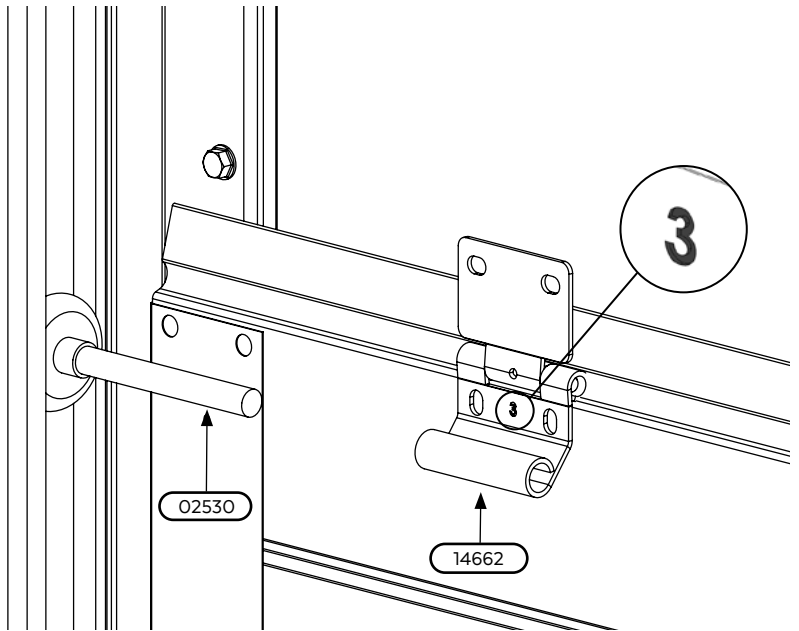
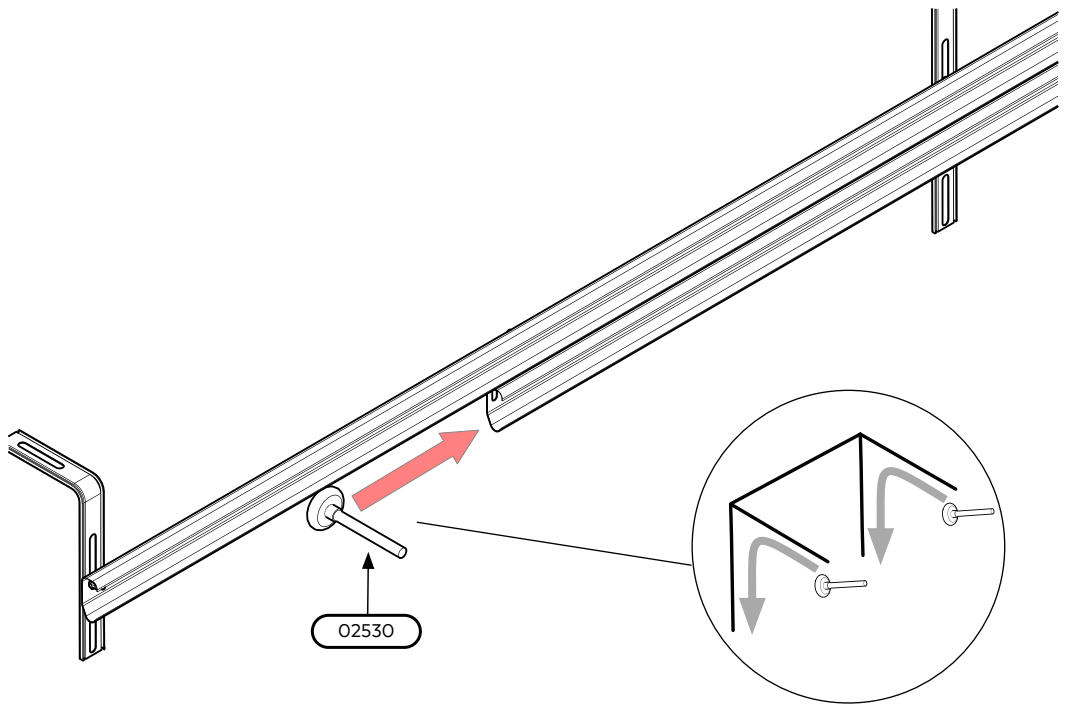
9.3.2. MONTAGE DU 2^{ÈME} ET 3^{ÈME} PANNEAU

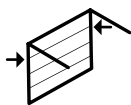
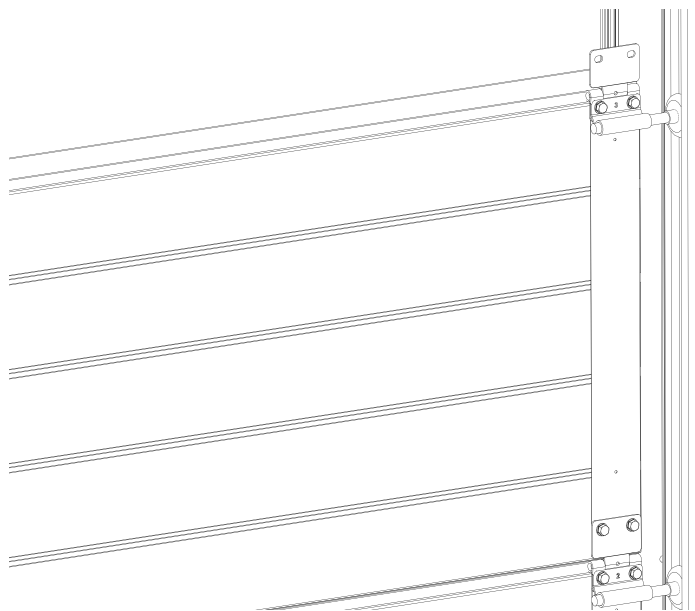
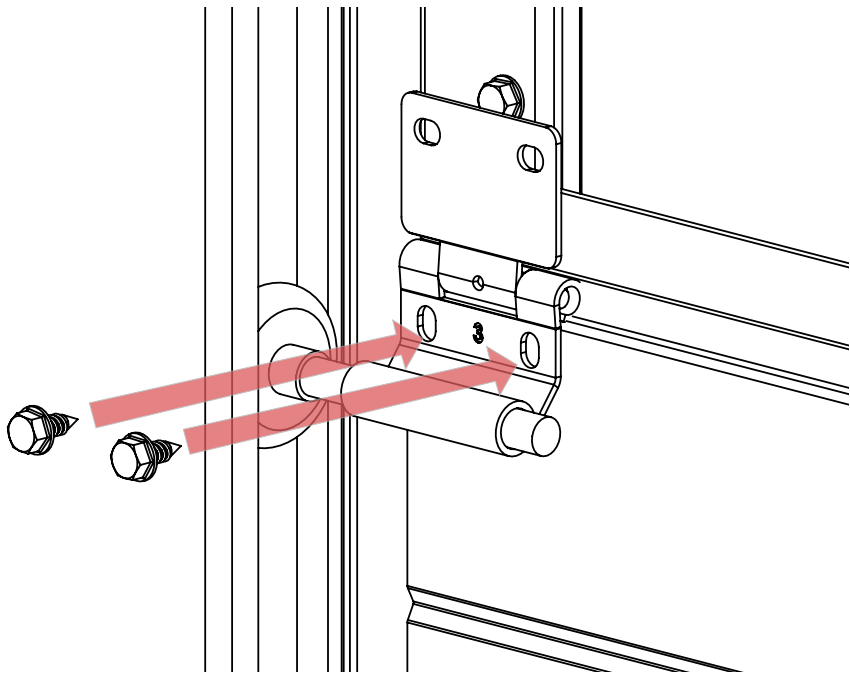




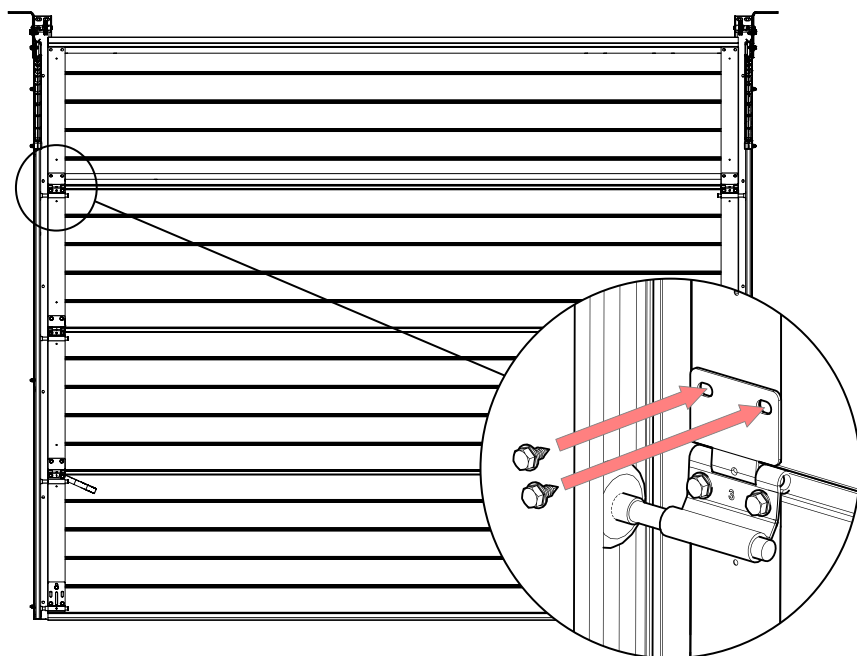
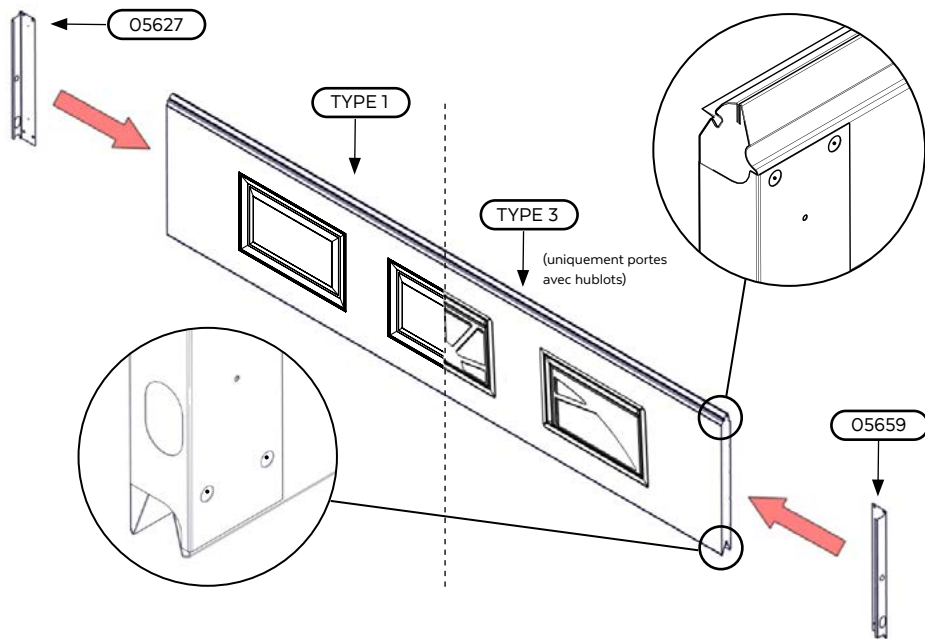


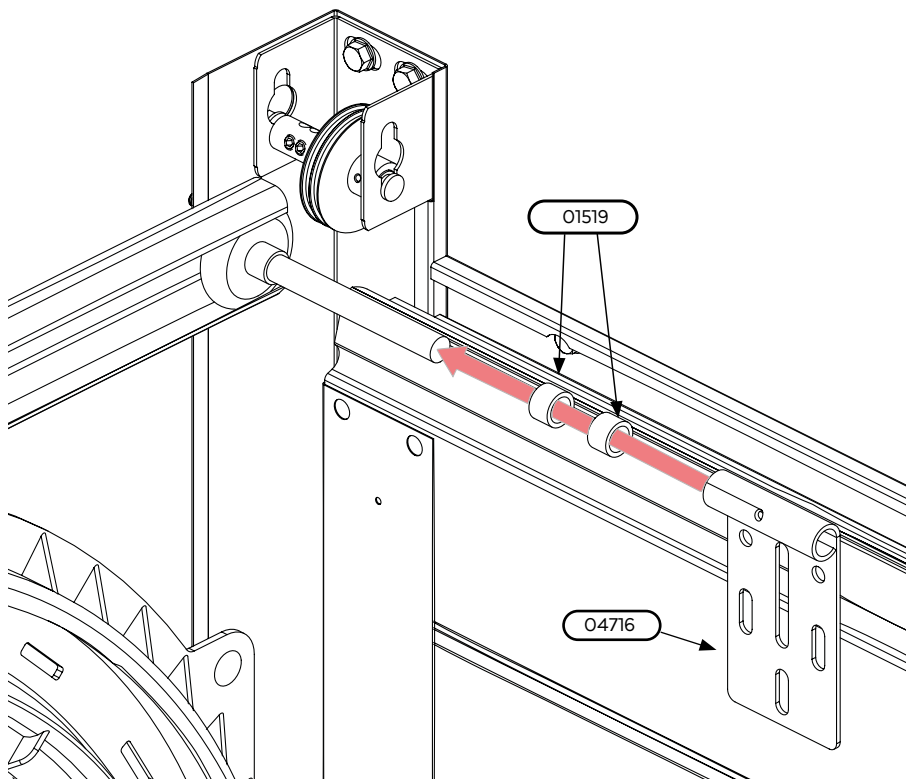
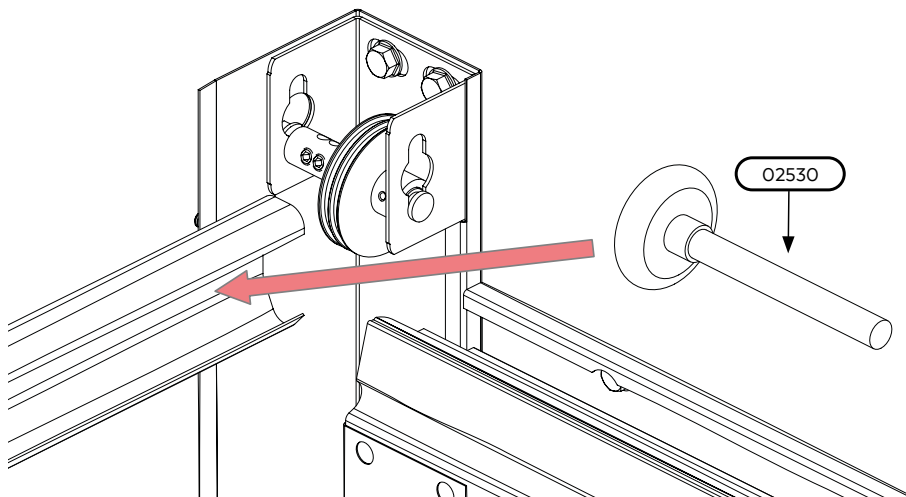


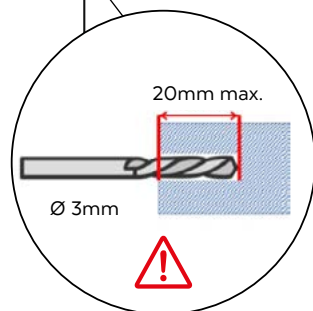
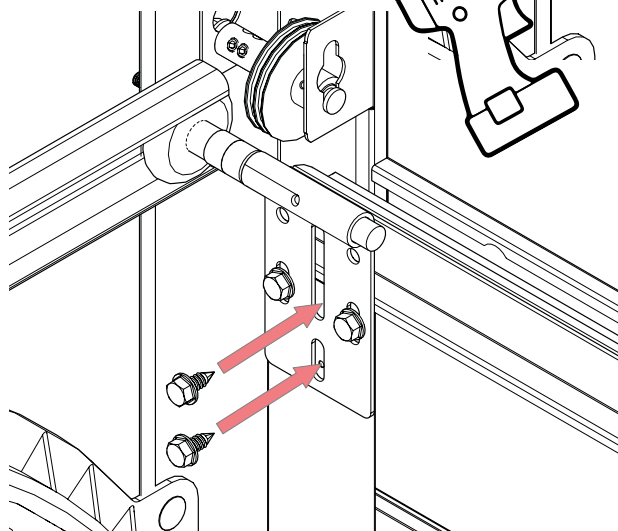
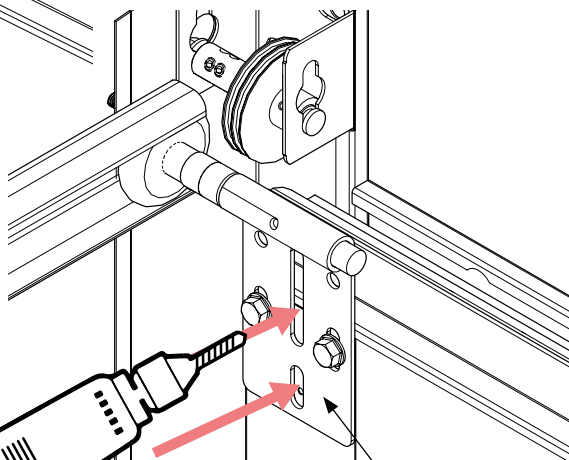
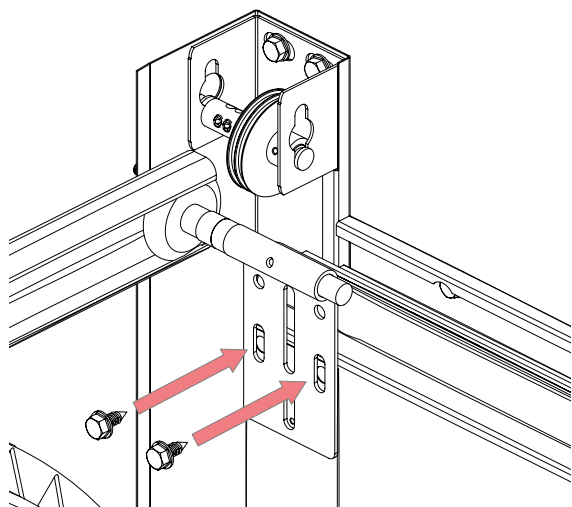




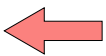
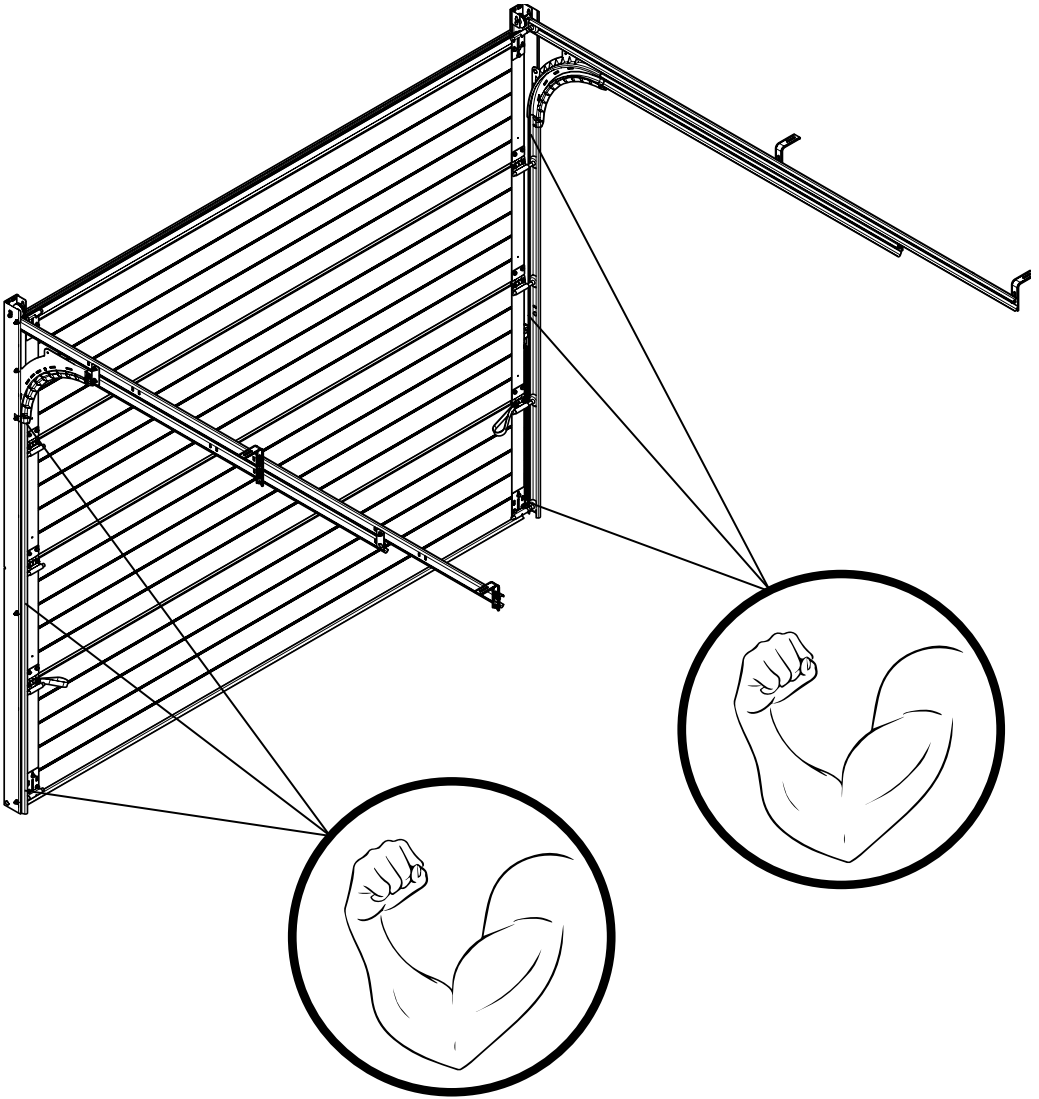
9.3.3. MONTAGE DU PANNEAU SUPÉRIEUR







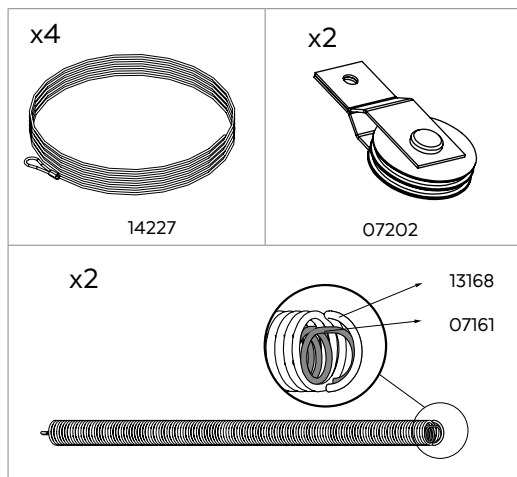
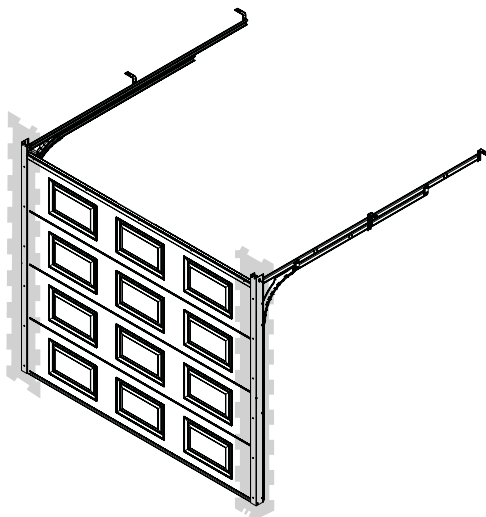
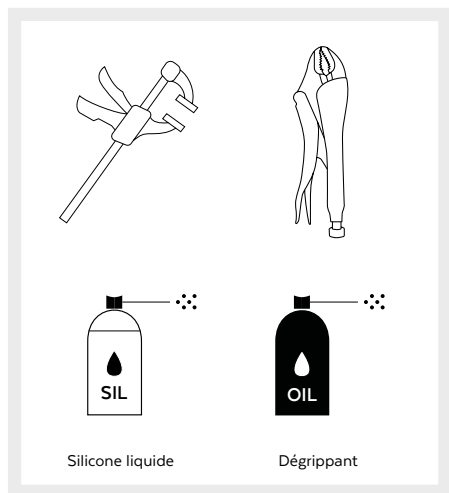
REPETER CES ETAPES DE
PAGES 41 A 43 POUR LE CADRE
DROIT



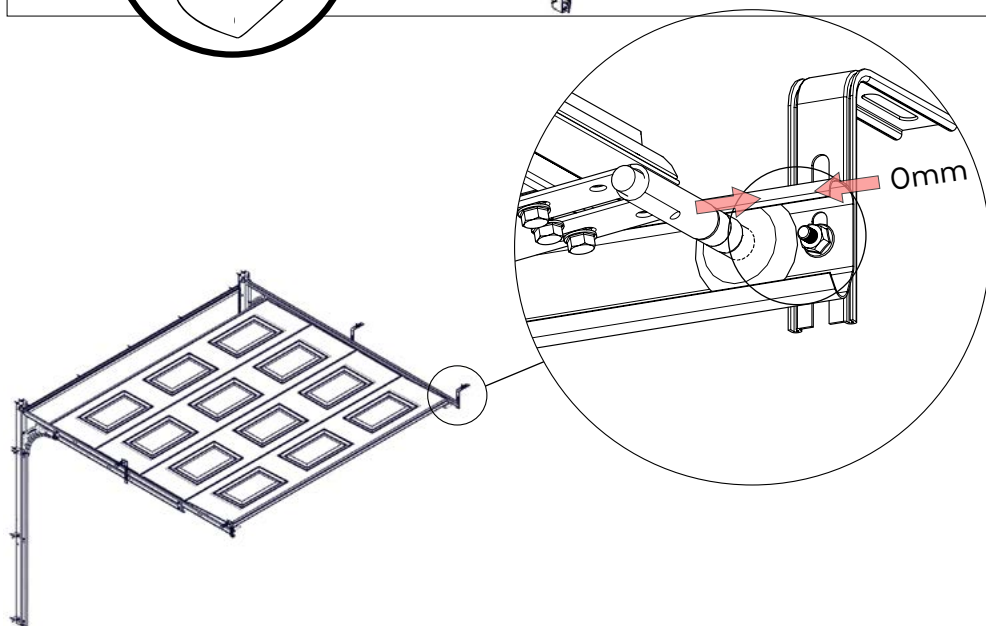
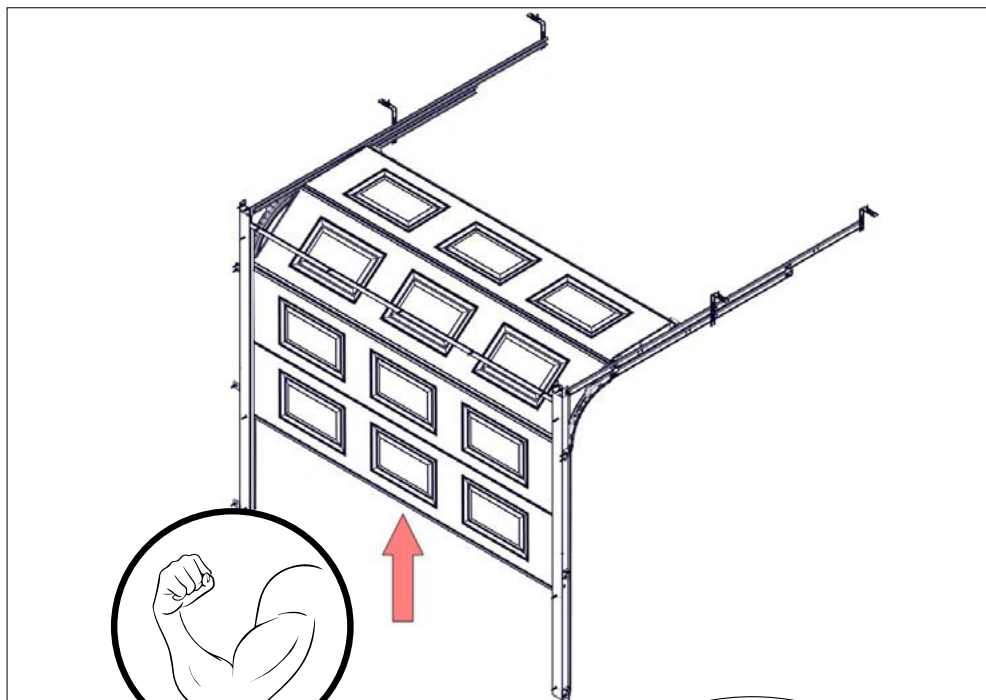
pag 19

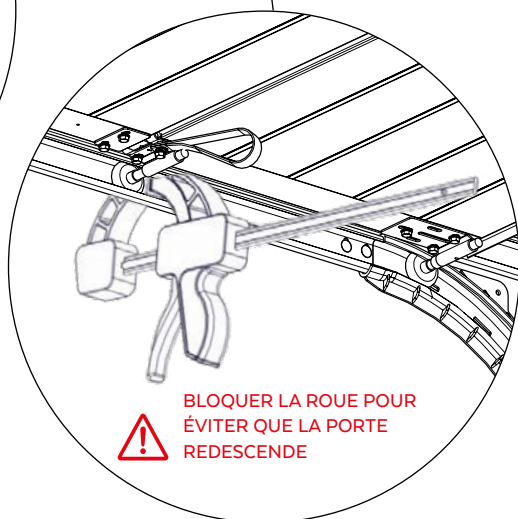
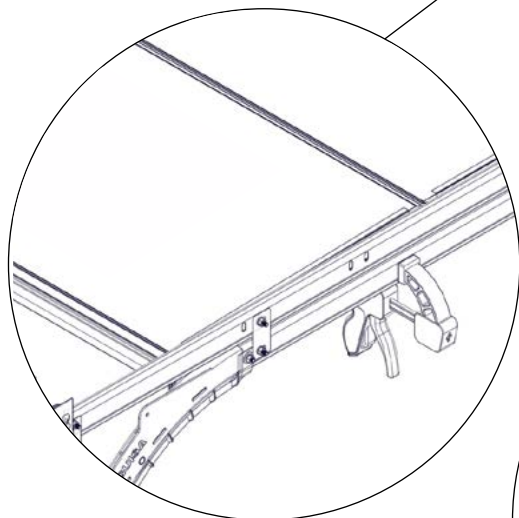
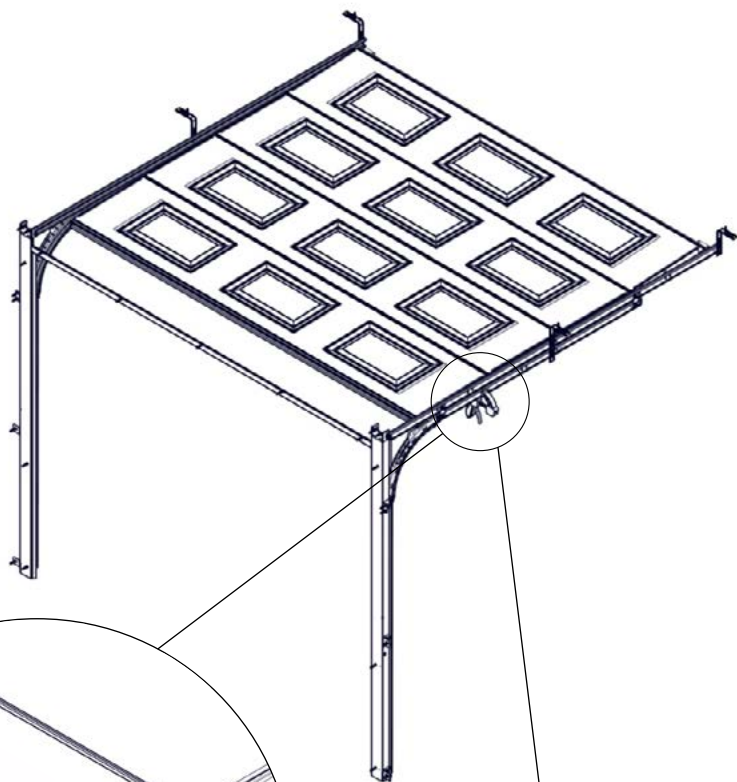


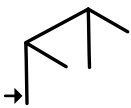
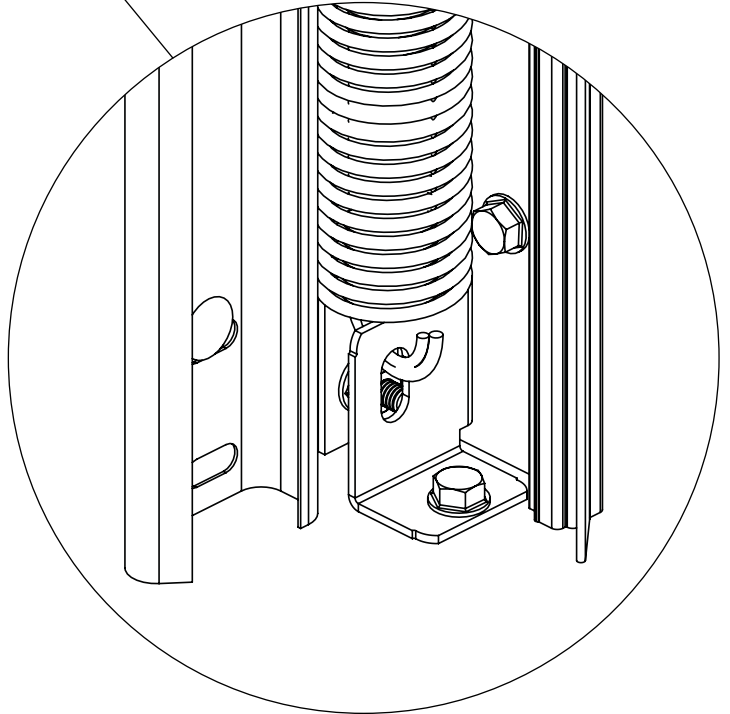
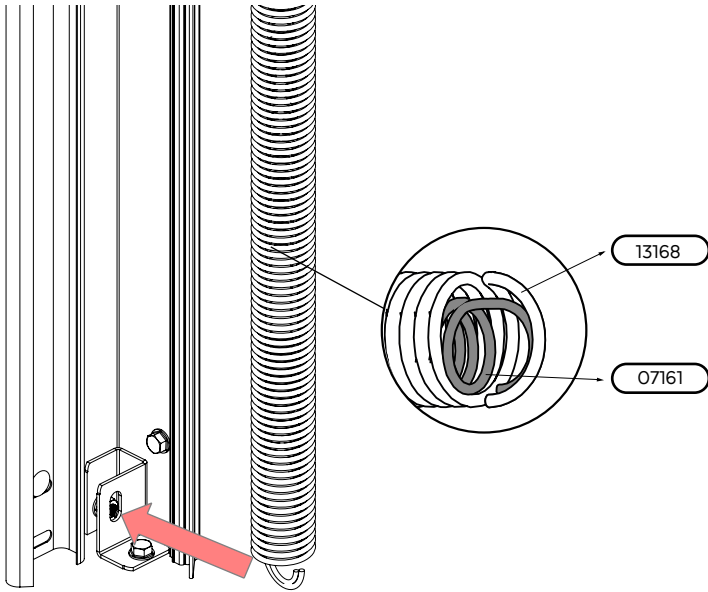
9.4. MONTAGE DU SYSTÈME DE LEVAGE

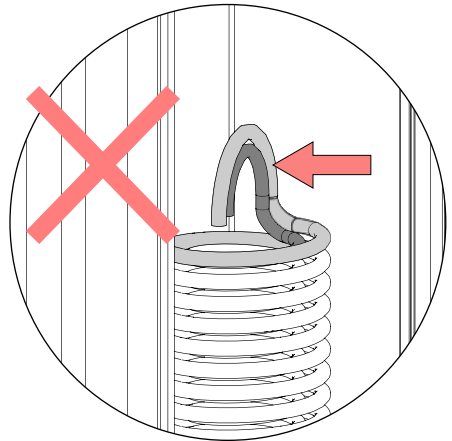
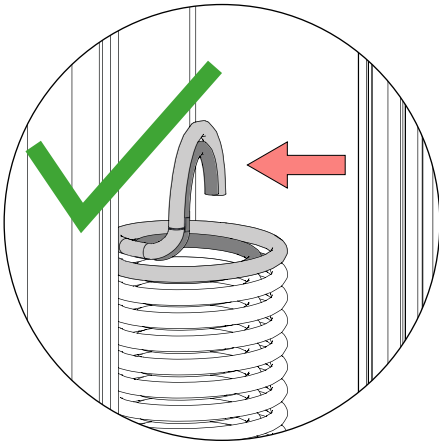
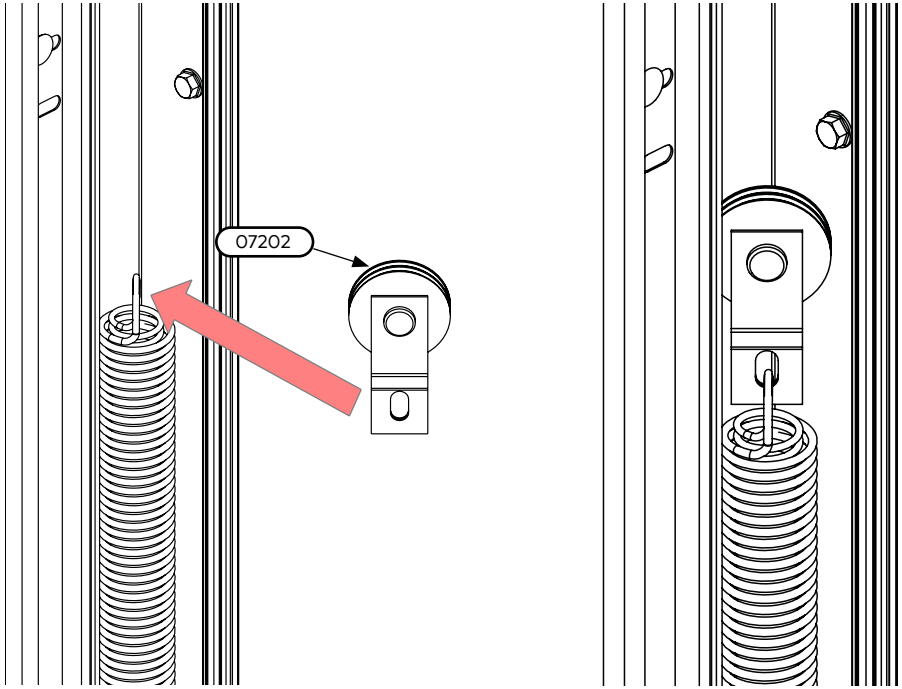


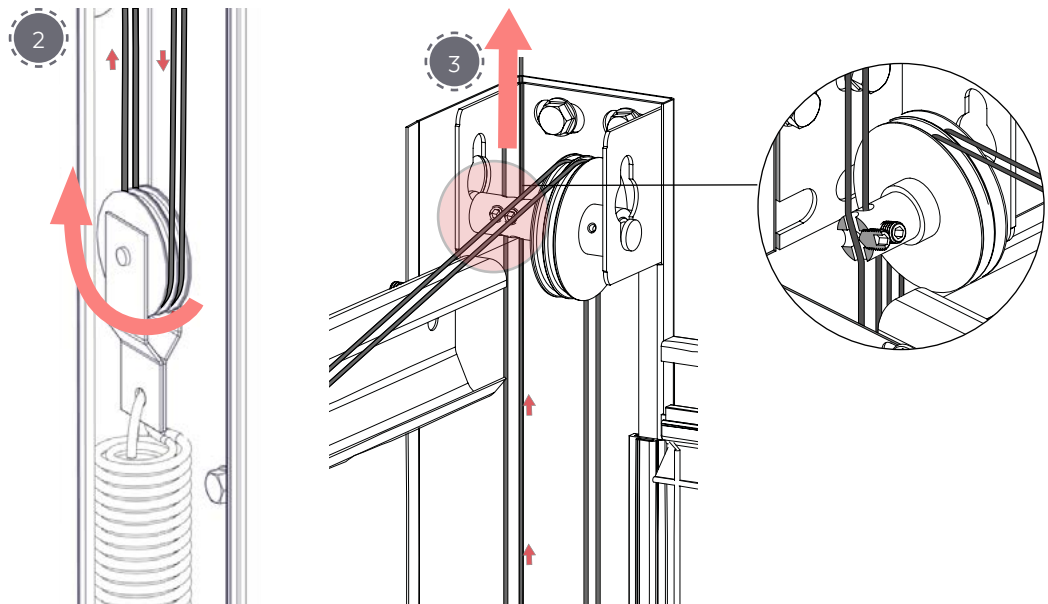
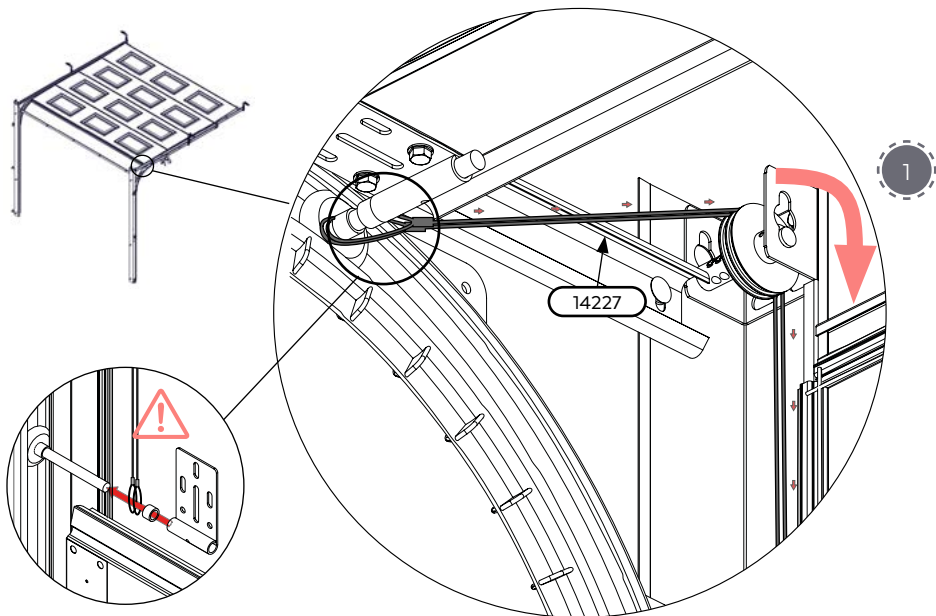
9.4.1. MONTAGE DE RESSORTS ET CÂBLES



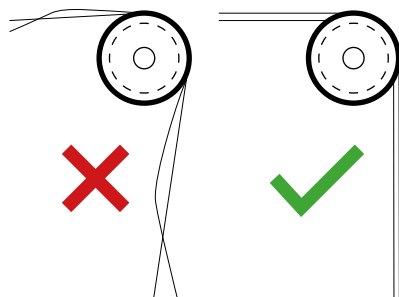
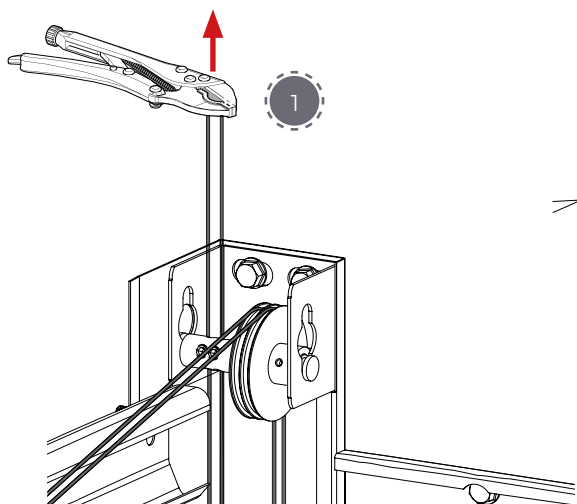








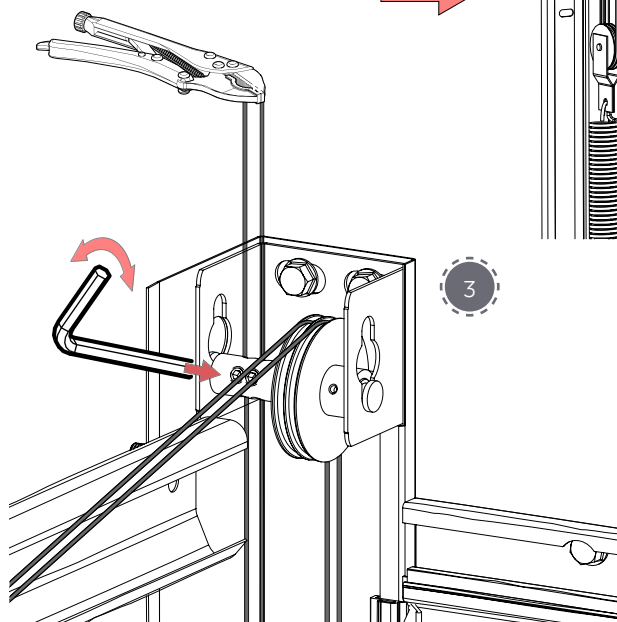
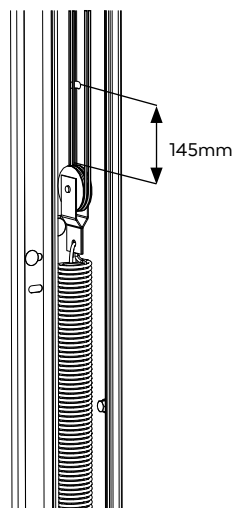
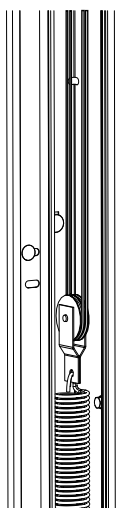
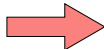
REPETER CES ETAPES POUR LE
SECOND CABLE EN EVITANT DE LES
CROISER



2



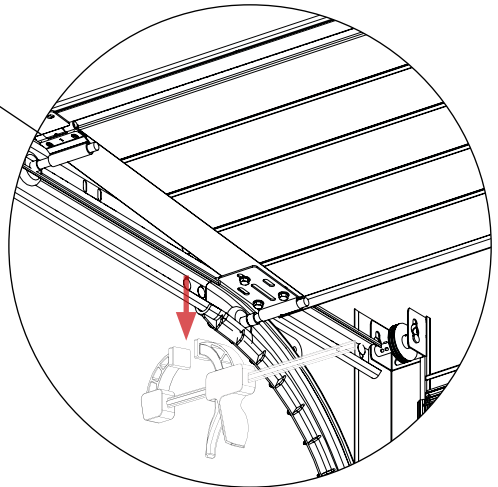
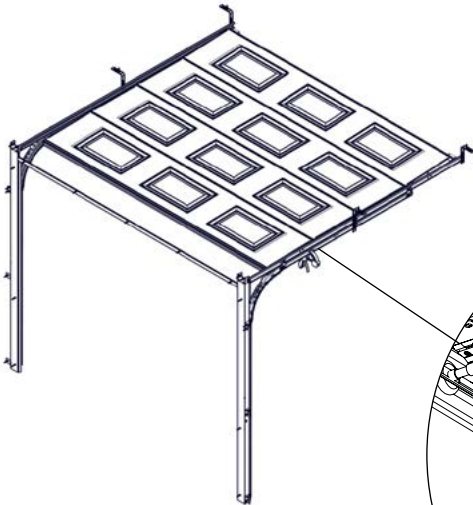
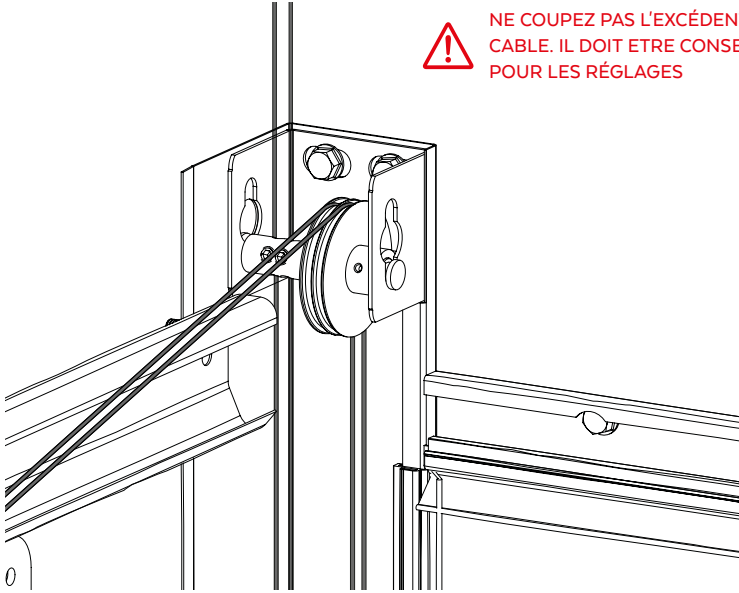
pag.11



REPETER CES ETAPES DE PAGES 48
A 51 POUR LE CADRE DROIT



NE COUPEZ PAS L'EXCÉDENT DE CABLE. IL DOIT ETRE CONSERVE POUR LES RÉGLAGES

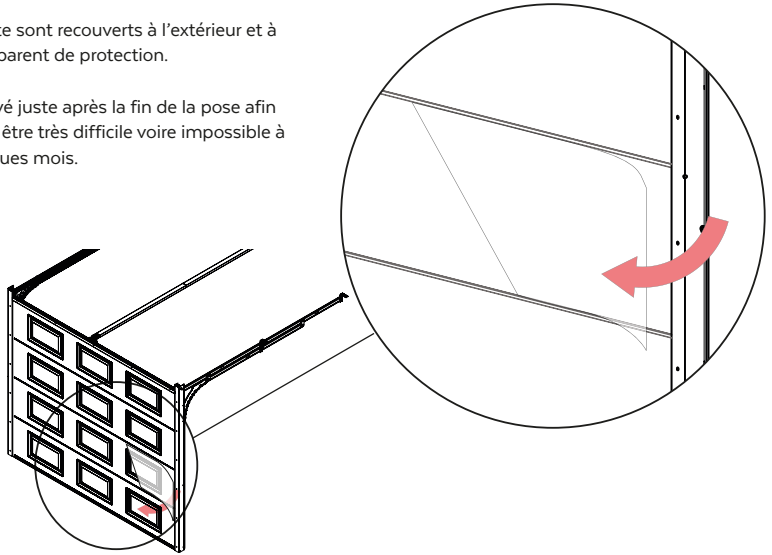


9.5. RÉGLAGES MANUELS

9.5.1. RETRAIT DU FILM DE PROTECTION

- Les panneaux de porte sont recouverts à l'extérieur et à l'intérieur d'un film transparent de protection.

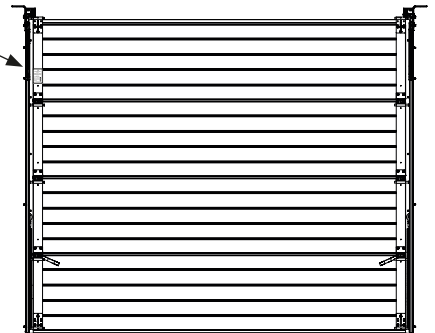
- Ce film doit être enlevé juste après la fin de la pose afin de ne pas polymériser et être très difficile voire impossible à enlever au bout de quelques mois.



9.5.2. POSITIONNEMENT DE L'ÉTIQUETTE DE MARQUAGE CE

-L'étiquette de marquage CE se trouve dans le colis de boîte d'accessoires.

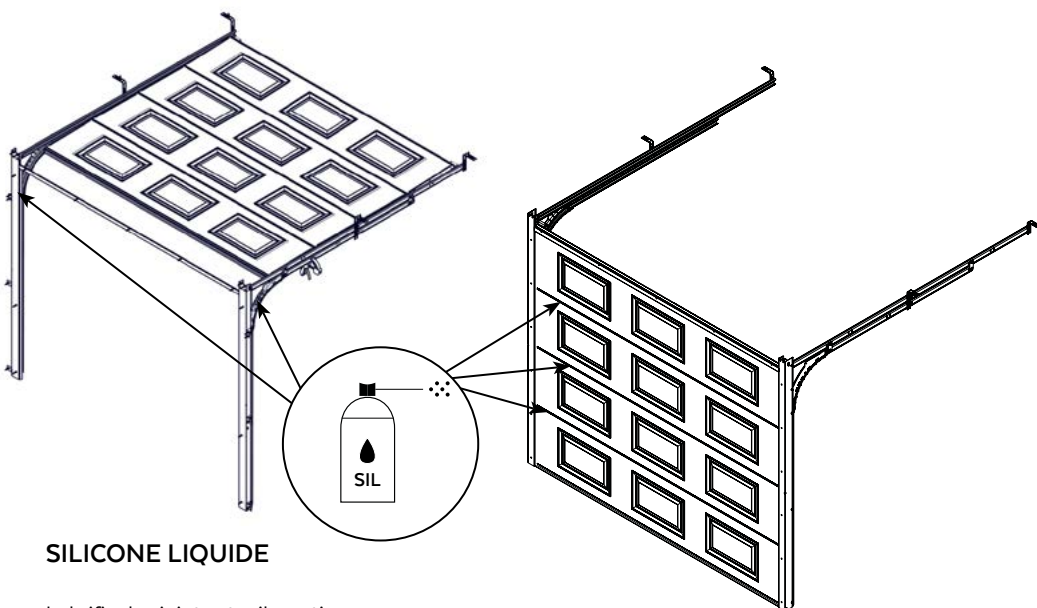
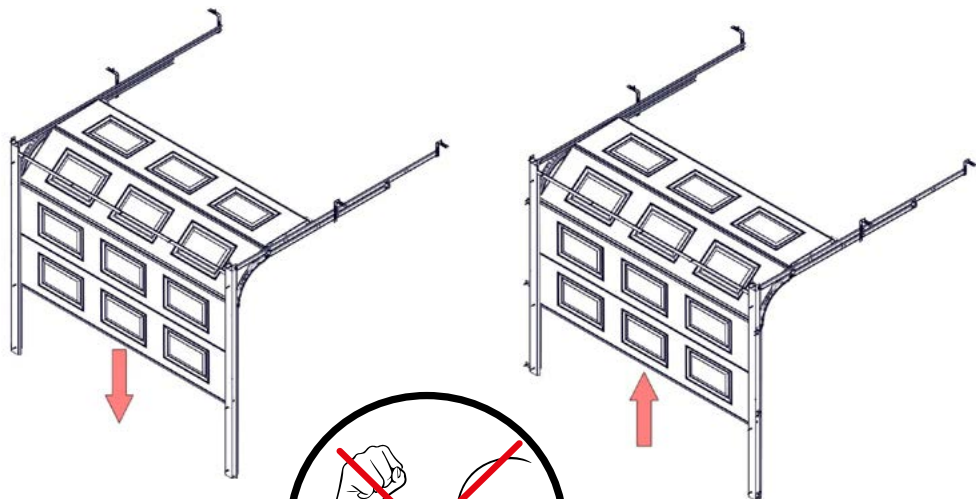
-Selons la Norme Européenne la porte de garage doit être identifié avec une étiquette de marquage CE et un numéro de série.



LE RETRAIT OU ALTÉRATION DU NUMÉRO DE SÉRIE ANNULE LA GARANTIE.

LA VALIDITÉ DE LA GARANTIE EST CONDITIONNÉE AU RESPECT DES INSTRUCTIONS DE MONTAGE ET DE MAINTENANCE.

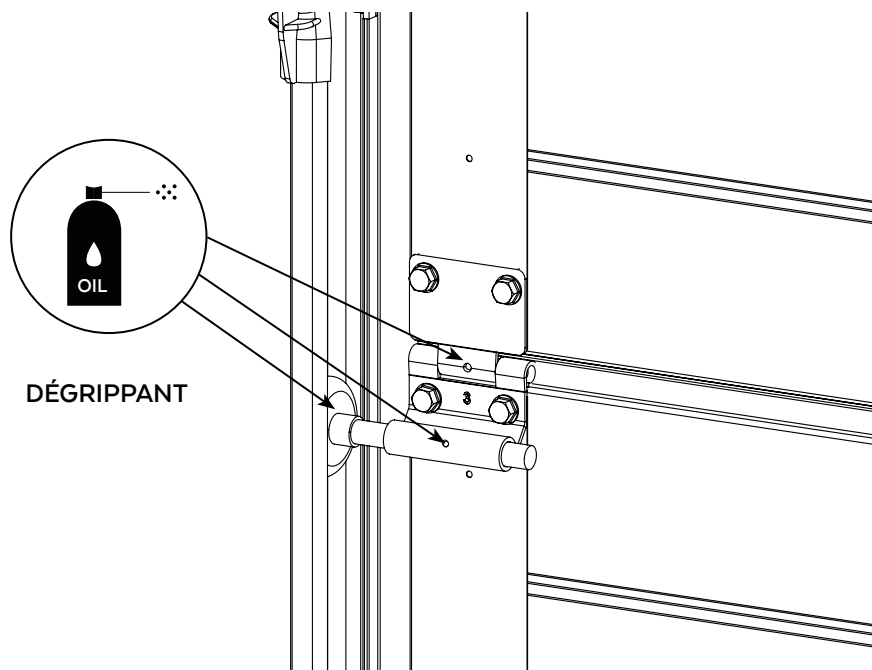
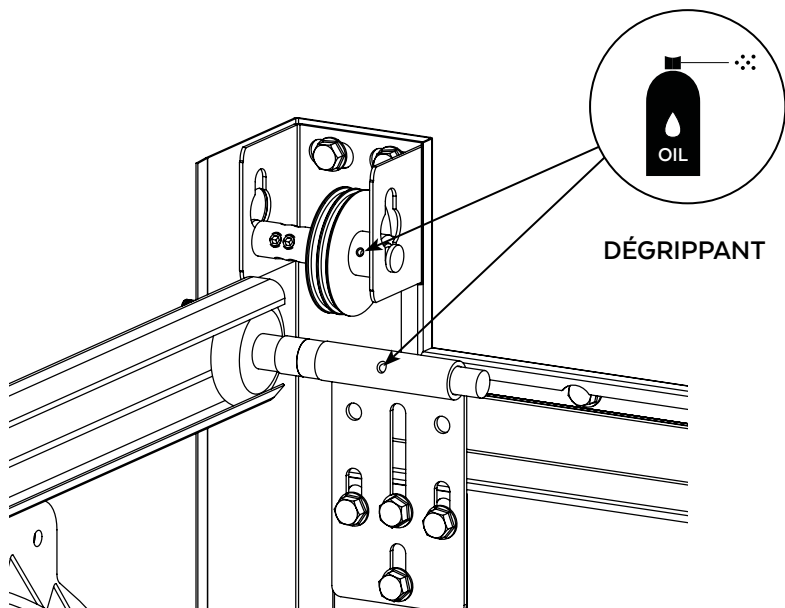
9.5.3. LUBRIFICATION



SILICONE LIQUIDE

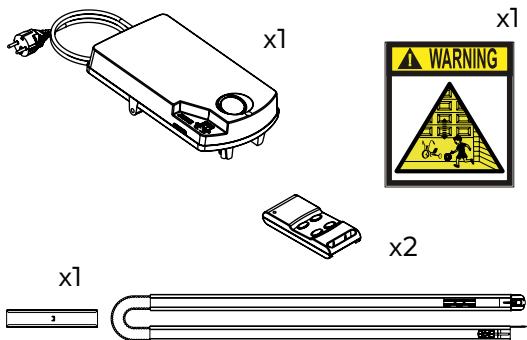
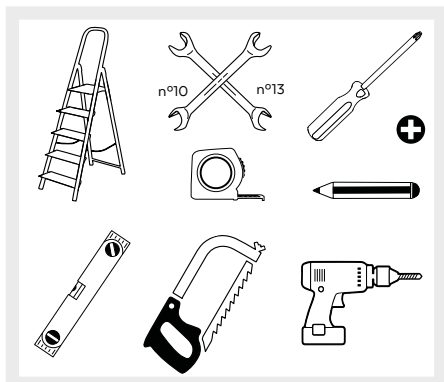
Lubrifier les joints et rails verticaux.

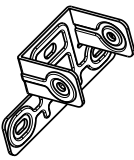

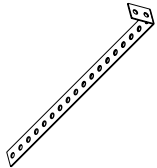
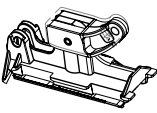

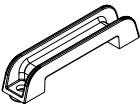






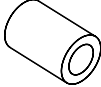
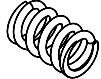
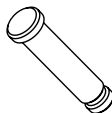
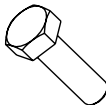

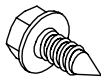
Lubrifier les joints entre les panneaux.



9.6. INSTALLATION ET PROGRAMMATION DU MOTEUR

9.6.1. INSTALLATION



 <p>14061</p>		 <p>13283</p>		 <p>13133</p>	
 <p>13128</p>	 <p>13248</p>	 <p>13131</p>			
<p>M6</p>  <p>14058</p>	 <p>14141</p>	<p>M5 NYLON</p> 			
<p>D6x26</p> 	<p>M6x20</p> 	<p>M5.5</p> 	<p>M6.3</p>  <p>01754</p>		

ATTENTION

Instructions importantes pour la sécurité.

Pour la sécurité des personnes, il est important de respecter ces consignes. Conserver ces instructions.

Débrancher l'alimentation électrique avant les travaux de nettoyage, l'entretien et le remplacement des pièces. Ne pas laisser les enfants jouer avec le dispositif de commande de la porte. Conserver les émetteurs hors de la portée des enfants. Contrôler l'automatisme et s'assurer que les personnes restent bien à une distance de sécurité jusqu'à la fin de la manœuvre.

Soyez prudent lors de l'utilisation du dispositif de déverrouillage manuel, comme une porte ouverte peut soudainement chuter en raison de ressorts affaiblis ou brisés, ou si elle est déséquilibrée.

Contrôler fréquemment l'installation, en particulier les câbles, les ressorts et les supports pour repérer d'éventuels déséquilibres et signes d'usure ou dommage.

Ne pas utiliser l'installation en cas de réparations ou de réglage nécessaires étant donné qu'une panne ou un mauvais équilibrage de l'automatisme peut

provoquer des blessures.

Vériez mensuellement que le moteur de mouvement inverse lorsque la porte touche un objet d'une hauteur de 50 mm placé sur le sol. Si nécessaire, ajuster et vérifier à nouveau, car un réglage incorrect peut présenter un danger (pour les moteurs qui intègrent un système de protection contre le piégeage qui dépend du contact avec le bord inférieur de la porte)..

Si nécessaire, ajuster ou vérifier encore une fois car un réglage incorrect pourrait être dangereux. Si l'opération ne restaure pas le bon fonctionnement de l'automatisme, s'adresser au service après-vente. L'automatisation ne doit pas être installée à une altitude de 2000 m au-dessus du niveau de la mer.

Si le cordon d'alimentation est endommagé, il doit être remplacé par le fabricant ou son Service d'assistance technique ou par une personne qualifiée afin d'éviter le risque.

Automatisme pour porte automatique - La porte peut fonctionner de façon inattendue, éviter tout obstacle ou personne de se trouver dans la zone de mouvement de la porte de garage.



Suivez toutes les instructions, car une mauvaise installation peut causer des dommages graves.

Installer l'organe de manœuvre du dispositif de débrayage manuel à moins de 1,8 m du sol.

Installez un dispositif de contrôle fixe à une hauteur d'au moins 1,5 m et en vue de la porte, mais loin des pièces en mouvement.

Fixer de manière permanente les étiquettes d'avertissement contre l'emprisonnement dans un point très visible ou à proximité de dispositifs de contrôle fixes.

Fixer l'étiquette concernant le déblocage manuel à côté de son élément de commande.

Après l'installation, s'assurer que le mécanisme est correctement réglé et que le moteur inverse son mouvement lorsque la porte frappe un objet de 50 mm de hauteur placés sur le sol (pour les moteurs qui intègrent un système de protection contre le piégeage qui dépend du contact avec le bord inférieur de la porte).

Le moteur ne doit pas être utilisé sur une porte comportant une porte piéton (à moins que l'unité ne soit pas équipée de tous les dispositifs de sécurité requis par la réglementation en vigueur).

Après l'installation, assurez-vous que les parties de la porte n'englobent les rues ou sur les trottoirs publics.

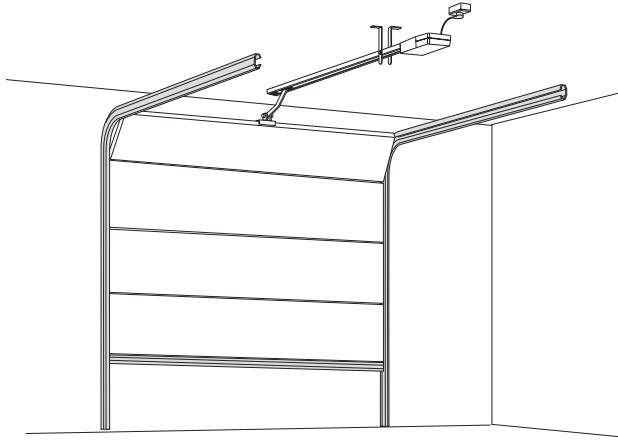
Après l'installation, s'assurer que le système de protection contre le piégeage fonctionne comme prévu.

Si le moteur n'est pas utilisé avec des portes ayant une ouverture plus grande de 50 mm de diamètre ou avec des arêtes ou des parties en saillie pour laquelle une personne peut être saisie ou sur ce qui pourrait se pencher, l'emballage doit être marqué en conséquence. Ces informations doivent également être indiqués dans les instructions.

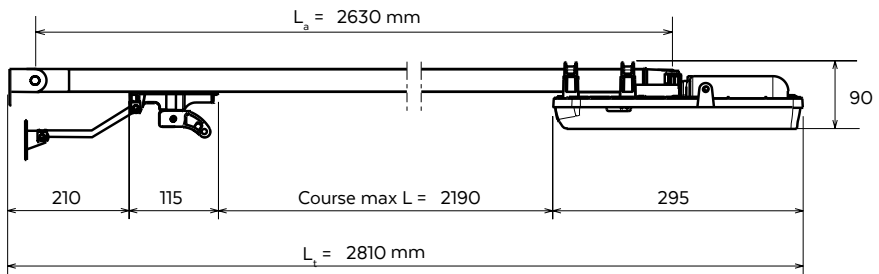
Ce dispositif peut être utilisé par des enfants âgés de moins de 8 ans et par les personnes ayant des capacités physiques, sensorielles ou mentales réduites ou un manque d'expérience ou de connaissances requis si sous surveillance ou après les mêmes ont reçu des instructions sur l'utilisation assurer la sécurité et la compréhension des dangers qui lui sont inhérents.

Les enfants ne devraient pas jouer avec l'appareil.

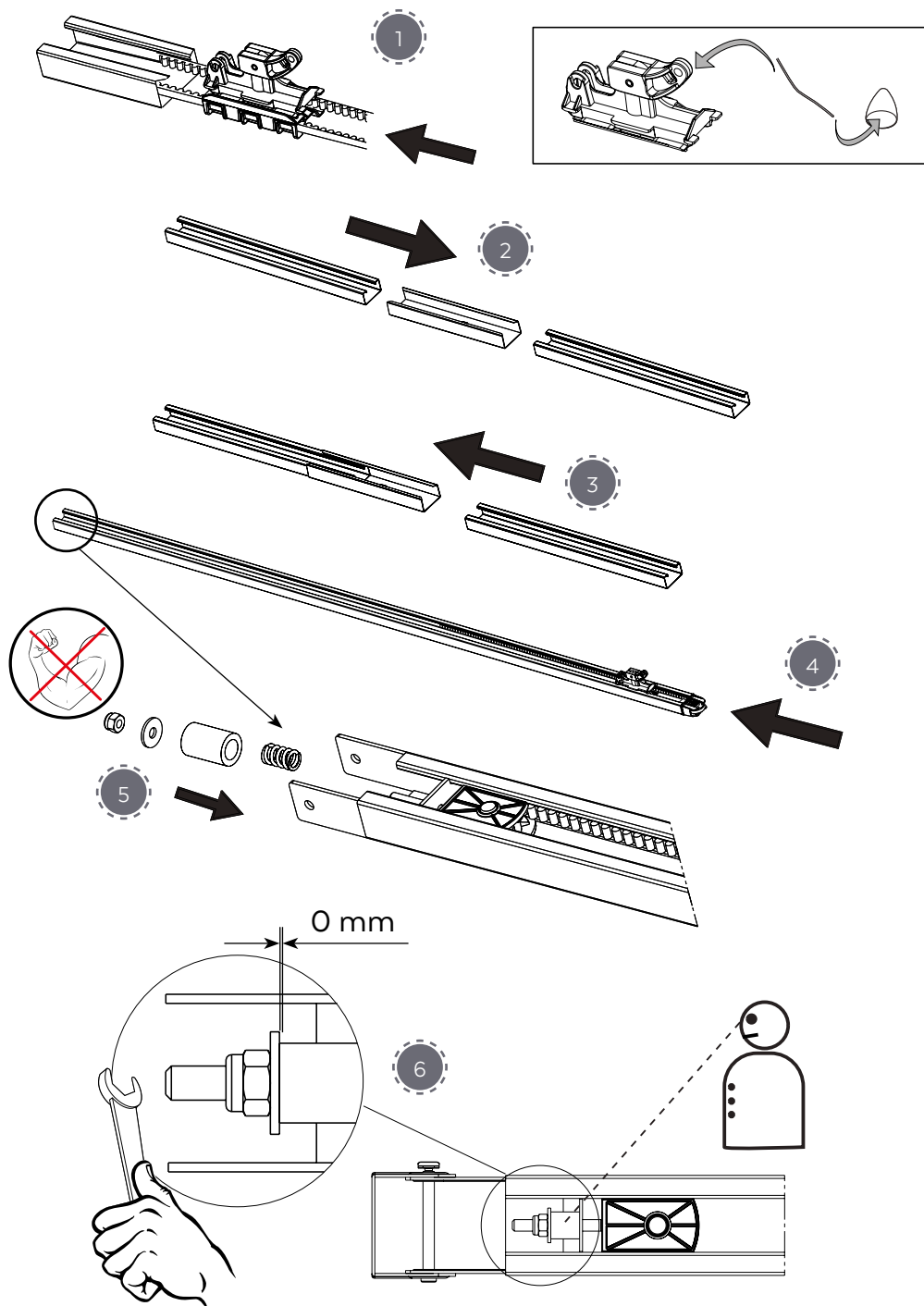
Nettoyage et entretien ne doivent pas être effectués par des enfants sans surveillance



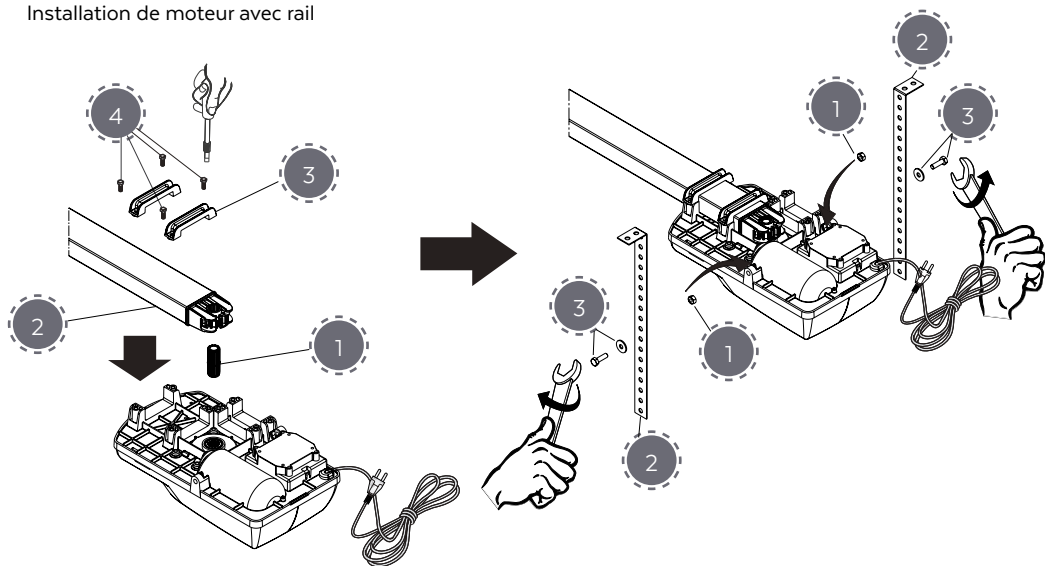
		PROBO 60 G.R
Alimentation secteur	V	230 Vac 50/60 Hz
Alimentation moteur	V	28 Vdc
Puissance max ligne 230 Vac	W	60
Courant max ligne 230 Vac	A	0,6
Poussée	N	600
Vitesse	m/s	0,125
Cycle de travail	%	50
Temps de travail max	Min	10
Température de fonctionnement	°C	da -10 a +40
Niveau de protection	IP	20
Classes d'isolement		F
Pression acoustique	dB	LpA ≤ 70
Ouverture max. ventail	m	2,4
Surface ventail	m ²	7
Dimensions avec rail	mm	2810x 165 H 90
Poids	Kg	6,5



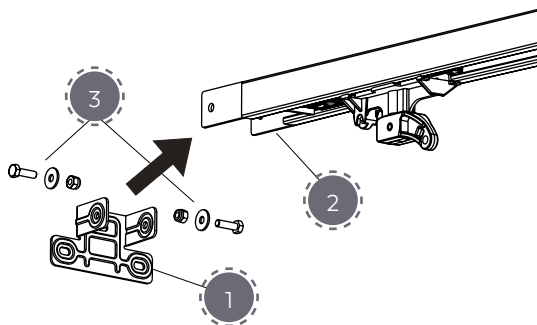
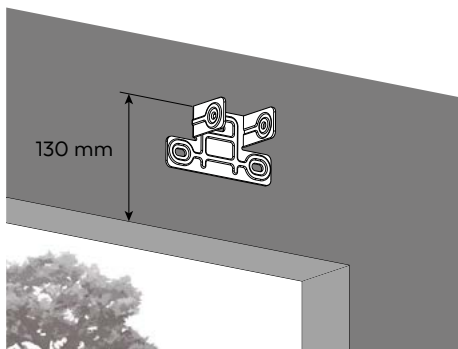
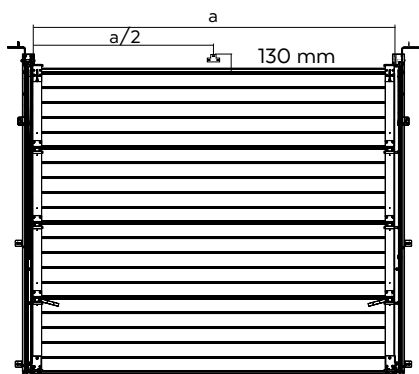
Montage rail en deux pièces



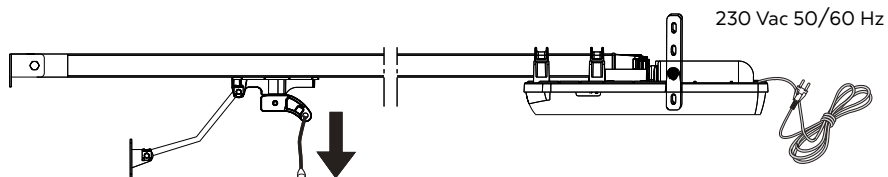
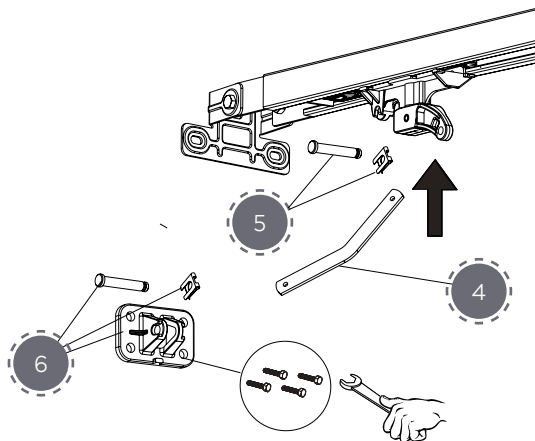
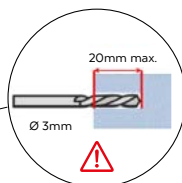
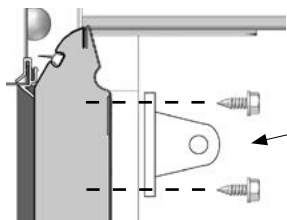
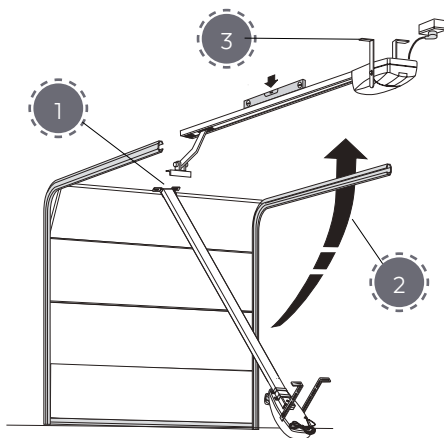
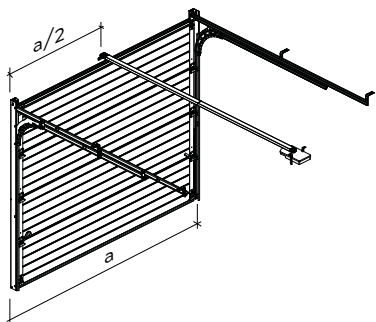
Installation de moteur avec rail



Montage frontal




Installation du moteur et rail du moteur au plafond



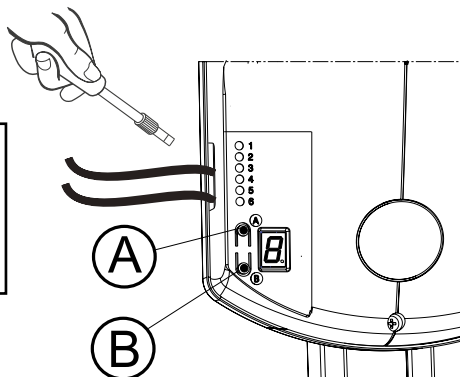
Ouverture Manuelle d'urgence

Connectez le câble au système électrique



ATTENTION

Les câbles de connexion sont insérés dans un conduit ou goulotte fixe avec appropriée arrêts câble en conformité avec les règlements.

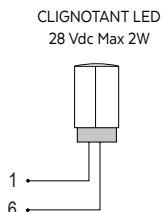
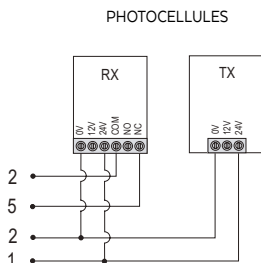
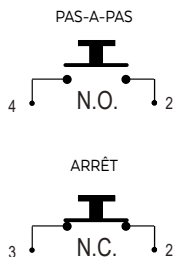
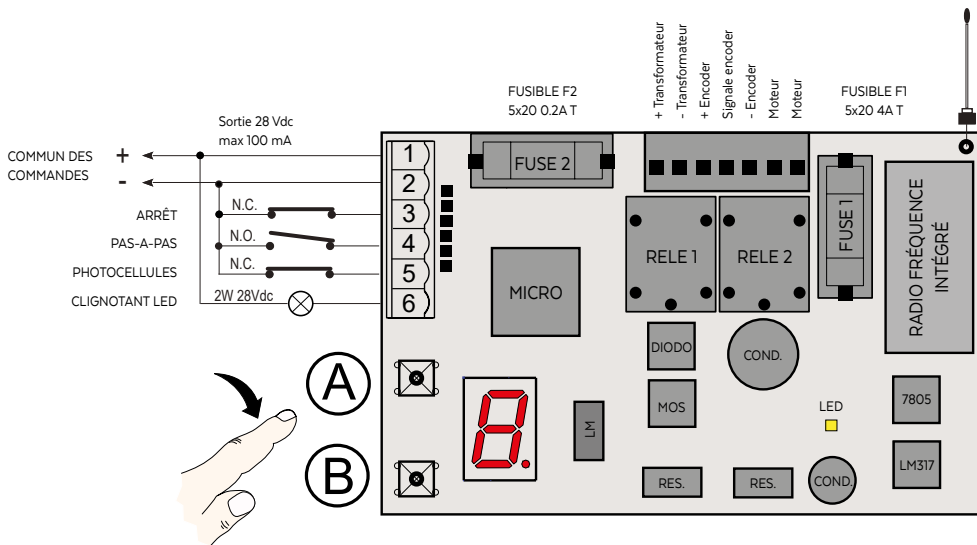


CONNEXIONS DE L'UNITÉ DE COMMANDE

Connexions bornes:

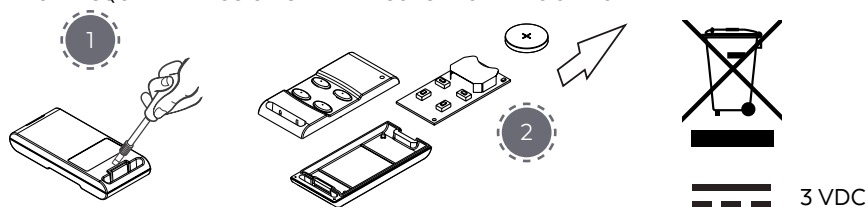
- 1- Sortie + 28 Vdc Max 200 mA
- 2- Sortie - 28 Vdc (Commun des commandes)
- 3- Entrée STOP

- 4- Entrée commande PAS-A-PAS
- 5- Entrée PHOTOCELLULES
- 6- Sortie Clignotant LED 28Vdc Max 2W



Remplacer la batterie (CR 2032)

ATTENTION RISQUE D'EXPLOSION SI LA PILE SUBSTITUE AVEC UN AUTRE TYPE

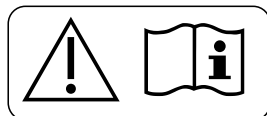


Pour la mise au rebut, se reporter à la réglementation en vigueur dans les pays d'installation.

PROGRAMMATION

N.B.

Tous les dispositifs de sécurité (Photocellules ou Stop) doivent être connectés avant la programmation, si NON ceux-ci ne sont pas actifs.



Programmation automatique

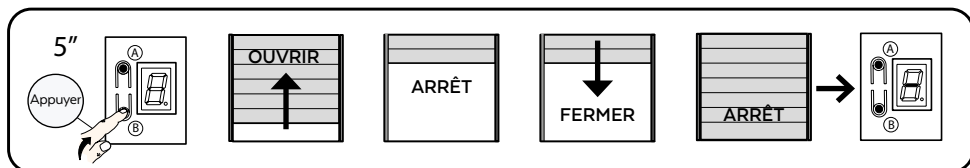
Appuyez sur le bouton B pendant 5".

La porte effectue un cycle complet d'OUVERTURE et de FERMETURE.

Lorsque l'affichage indique [-], la programmation est terminée.

Lorsque la programmation est terminée, le bouton B devient une commande PAS-A-PAS.

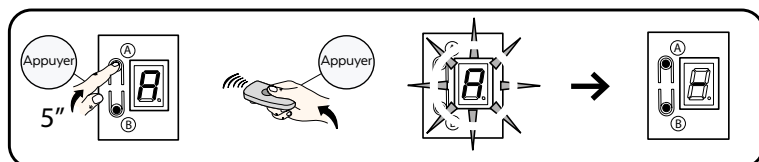
Fin de course d'ouverture et de fermeture



Programmation de la télécommande d'ouverture totale

Appuyez et maintenez appuyez le bouton A, après 5" sera allumé un [A] sur l'écran; relâchez le bouton, appuyez le bouton de la commande radio que vous voulez mémoriser dans 5". La programmation correcte est mis en évidence avec un clignotement de l'affichage. Après quelques secondes, sera allumé un [-] sur l'écran pour indiquer que l'automatisation est prête à fonctionner.

Répétez l'opération pour programmer d'autres télécommandes.

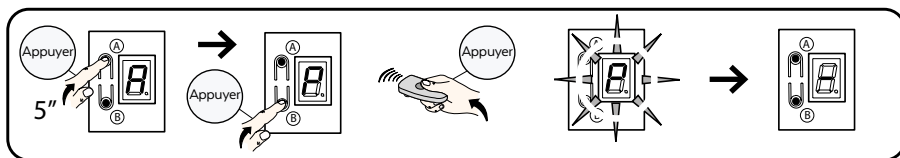


Programmation radiocommandée pour une ouverture partielle

Appuyez et maintenez appuyez le bouton A, après 5" sera allumé un [A] sur l'écran; relâchez le bouton A, appuyer sur le bouton B et ensuite le relâcher et sera allumé un [P] sur l'écran. Appuyez avec le bouton de la télécommande que vous voulez mémoriser dans les 5".

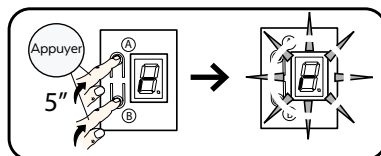
La mémorisation correcte vient en évidence avec un clignotement de l'affichage. Après quelques secondes, sera allumé un [-] sur l'écran pour indiquer l'automatisation est prête a fonctionner.

Répétez l'opération pour programmer d'autres télécommandes.



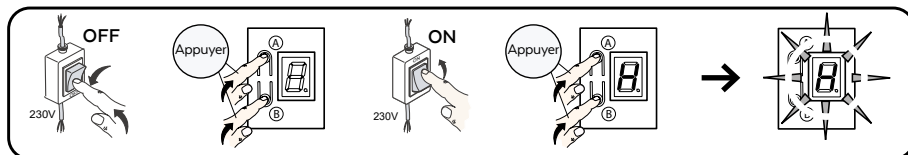
Réinitialiser le télécommande

Appuyez et maintenez les boutons A et B simultanément pendant 5" sur l'affichage clignote un [r]; relâchez les boutons. Maintenant toutes les commandes radio sont effacées.



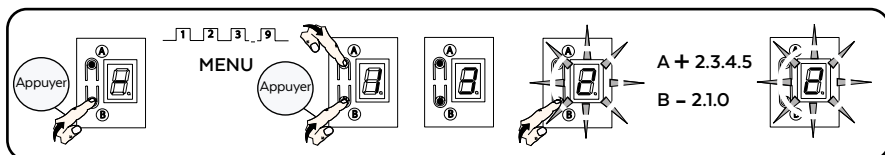
Paramètres par défaut

Mettez l'appareil hors tension, maintenez appuyées les boutons A et B en même temps. Allumez et maintenez jusqu'à ce que [H] clignote sur l'écran et relâchez les boutons. Tous les paramètres sont restaurés à leurs valeurs d'usine par défaut.

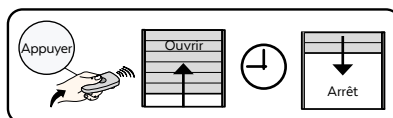


Options menu

Appuyez sur le bouton B et maintenez-le appuyez immédiatement après avoir appuyé successivement sur le bouton A. Chaque fois que vous appuyez sur le bouton A, l'écran affiche le numéro du menu [1] - [2]..... [9] pour 5", relâchez les boutons et confirmez en appuyant sur le bouton B le menu souhaité. Maintenant l'affichage indique avec un clignotement le niveau de réglage, avec les boutons A et B il est possible de changer les paramètres; après 5" il sort automatiquement et le dernier réglage est mémorisé.



- [1] - Fermeture automatique.
- [0] Fermeture exclue (par défaut)
- [1] 30"
- [2] 60"
- [3] 90"
- [4] 120"
- [5] 150"



[2] – Réglage de la force.

[0] Minimum

[1]

[2].....

[3] (Par défaut)

[4]

[5] Maximum



[3] – Réglage de la sensibilité.

[0] Minimum

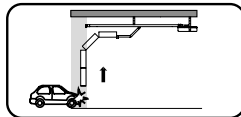
[1]

[2].....

[3] (Par défaut)

[4]

[5] Maximum



[4] – Réglage du temps d'éclairage de courtoisie

[0] Lumière toujours éteinte

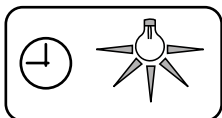
[1] 30"

[2] 1'

[3] 2'

[4] 3' (Par défaut)

[5] 5'



[5] – Réglage d'inversion courte.

[0] Inversion courte exclue

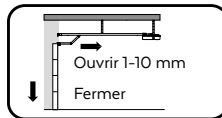
[1] Minimum

[2]

[3] (Par défaut)

[4]

[5] Maximum



[6] – Réglage de l'espace de ralentissement

[0] Minimum

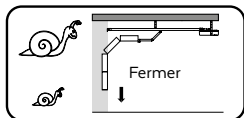
[1]

[2] (Par défaut)

[3]

[4]

[5] Maximum



[7] – Réglage de la vitesse de décélération

[0] Minimum

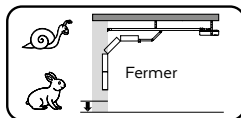
[1]

[2] Par défaut

[3]

[4]

[5] Maximum



[8] – Ouverture partielle avec télécommande

[0] 5% de la course totale enregistrée

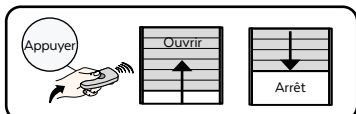
[1] 12%

[2] 19% (Par défaut)

[3] 26%

[4] 33%

[5] 40%



[9] – Réglage d'intervention (mm)

[0] 50 Minimum

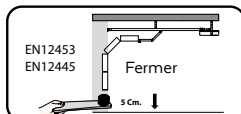
[1] 90 (Par défaut)

[2] 120

[3] 140

[4] 160

[5] 180 Maximum



INFORMATIONS GÉNÉRALES

La fiche d'identification reportant les informations relatives au fabricant, est appliquée sur la centrale de commande. Cette fiche précise le modèle et la date de production (mois/année) du produit.

Pour d'autres informations techniques et/ou commerciales ou d'envoi du personnel technique ou de demande de pièces détachées, le client peut contacter directement le fabricant ou le réseau de vente auprès duquel il a acheté le produit.

Emploi

- Le motoreducteur PROBO 60 G.R est conçue exclusivement pour piloter portes sectionnelles de type "résidentiel". Un autre emploi que celui prévu par les normes en vigueur est considéré non conforme et est interdit.
- Le motoreducteur doit être utilisée seulement avec les produits GoodHome.
- Le fabricant décline toute responsabilité pour les dommages dus à cet autre emploi. Le risque est exclusivement à la charge de l'installateur et annule tout recours à la garantie.
- Le motoreducteur ne peut pas être installée et utilisée dans des lieux comportant des risques d'explosion.
- Les portails qui sont automatisés doivent être conformes aux normes et aux directives européennes en vigueur.
- Le motoreducteur ne doit être utilisée que dans des conditions techniques optimales et suivant l'emploi prévu, en pleine connaissance des conditions de sécurité et de danger, et en observant les instructions d'installation et d'utilisation.
- Les dysfonctionnements qui risquent de compromettre la sécurité doivent être éliminés immédiatement.
- Le motoreducteur ne doit être installée dans des lieux qui sont sujets à un risque d'inondation.
- Ne pas utiliser l'unité de contrôle dans des zones soumises à des attaques d'éléments atmosphériques (ex. air salin).

PRESCRIPTIONS ET CONSIGNES DE SÉCURITÉ

Prescriptions et conseils généraux

- Ce manuel est conçu pour des professionnels. L'installation de l'unité de commande nécessite des connaissances pratiques et théoriques de la mécanique, de l'électricité et de l'électronique, ainsi que de la législation et de la réglementation en vigueur dans le secteur.
 - Une fois que l'opérateur électromécanique a été installé, il est interdit aux utilisateurs d'effectuer toute opération sur l'unité de contrôle qui, comme mentionné précédemment sur cette notice, ceci est destiné à être utilisés uniquement par du personnel qualifié.
 - Les installateurs doivent respecter les directives en vigueur.
- Il doit également faire constamment référence aux normes harmonisées EN 12453 et EN 12445.
- Les indications données doivent toujours être respectées lors de l'installation, de la connexion, du réglage, du test et du réglage de l'unité de contrôle. Le fabricant décline toute responsabilité pour les dommages ou blessures causés par le non-respect des instructions contenues dans cette notice
 - Le fabricant décline toute responsabilité si l'installateur ne suit pas toutes les instructions.
 - Conservez ce manuel à disposition, afin de pouvoir le consulter rapidement lorsque cela est nécessaire.
 - Au cours de l'installation, des branchements et de la mise en marche de l'unité, respecter les normes sur la prévention des accidents et les normes nationales de sécurité en vigueur.
 - Ne modifier aucun dispositif ou pièce du moto-réducteur. De telles opérations peuvent provoquer des dysfonctionnements. Le fabricant décline toute responsabilité en cas de dommages provoqués par des pièces d'une autre nature.
 - Si des liquides ont coulé à l'intérieur de l'unité de contrôle, couper immédiatement l'alimentation électrique et s'adresser au service technique du fabricant. L'emploi de l'unité de contrôle dans de telles conditions peut s'avérer très dangereux.
 - En cas de longues périodes de non utilisation, pour éviter tout risque d'émanations de substances nocives de la batterie (facultative), la retirer de la garder dans un lieu sec et la recharger de façon périodique.
 - En cas de panne ou de problème impossible à résoudre sur la base des instructions indiquées dans ce mode d'emploi, s'adresser au service technique du fabricant.
 - Le fabricant décline toute responsabilité en cas de dommages et pannes de mise en service et en route de l'unité de contrôle qui sont liés au non respect des instructions de stockage.
 - Il faut stocker l'unité de contrôle exclusivement dans des zones fermées et sèches à une température ambiante entre -20°C et 70°C et à une certaine hauteur du sol.
 - Protéger d'unité de contrôle des sources de chaleur et ne pas l'exposer aux flammes. Il pourrait s'endommager et provoquer ainsi des dysfonctionnements, des incendies ou des situations dangereuses.

INSTALLATION

ATTENTION: instructions de sécurité importantes. Suivre scrupuleusement ces instructions car une mauvaise installation peut provoquer de graves dommages et préjudices aux personnes.

Avant toute installation, lire attentivement les prescriptions et conseils spécifiés dans ce mode d'emploi (voir chap. PRESCRIPTIONS ET CONSIGNES DE SÉCURITÉ) et respecter scrupuleusement les instructions ci-jointes.

Prescriptions et conseils pour l'installation

- Avant l'installation, lire attentivement les chap. relatifs aux PRESCRIPTIONS ET CONSIGNES DE SÉCURITÉ.
 - L'INSTALLATEUR est chargé de faire une analyse des risques et d'adapter, par conséquent, les dispositifs de sécurité de l'automatisme.
 - L'installateur est chargé de vérifier que la température indiquée sur l'unité de contrôle est adaptée au lieu de l'installation.
 - Les boutons installés (généralement ON/OFF) au niveau du contrôle du système automatisé doivent être placés de façon à ce que le portail soit visible et à distance des parties mobiles.
- Sauf s'ils fonctionnent à l'aide d'une clé, ces boutons doivent être placés à au moins à 1,5m du sol, hors de portée du public.
- Pendant l'installation du système automatisé, se référer aux normes harmonisées EN 12453 et EN12445.
 - Vérifier que chaque dispositif de l'automatisme que l'on désire réaliser soit compatible avec la centrale.
- Cesser toute installation si un des dispositifs est inadapté à l'emploi prévu.
- Assurez-vous que le lieu d'installation n'est pas sujet aux inondations, ne contient pas de sources de chaleur, de flammes nues, d'incendies ou de situations de danger en général.
 - Lors de l'installation, protégez les composants de l'unité de commande afin d'empêcher toute pénétration de liquides (pluie, par exemple) et / ou de corps étrangers (terre, gravier, etc.) à l'intérieur.
 - Ne connecter l'unité de contrôle qu'à une ligne électrique aux normes, dotée d'un système de terre et d'un système de sectionnement de l'alimentation.
 - Détruire le matériel d'emballage dans le respect des normes locales.
 - Porter des lunettes de protection au moment d'effectuer les trous de fixation.
- En cas de travaux en hauteur (au-delà de 2 mètres), pour installer par exemple le clignotant ou l'antenne, les techniciens professionnels doivent utiliser des échelles, des harnais de sécurité, porter un casque de protection et tout ce qui est prévu par la loi et les normes relatives à de tels travaux.



ESSAI ET MISE EN SERVICE

- Seul un TECHNICIEN COMPÉTENTE, dirigé et contrôlé par les TECHNICIEN PROFESSIONNEL DE L'INSTALLATION, doit se charger de l'essai et de la mise en service du système automatisé (ou automatisme). C'est à la personne qui va effectuer l'essai et mettre en service le système avec les règlements, lois et normes, particulièrement la norme EN 12445 qui spécifie les méthodes de contrôle des systèmes automatisés pour portails ainsi que la norme EN 12453 qui donne des précisions sur les performances de sécurité d'emploi.
- Les phases d'essai et de mise en service sont les phases les plus importantes de l'installation du système automatisé et de ses dispositifs.
- Régler les forces maximales comme prévu par la norme EN 12445.
- Les phases d'essai et de mise en service sont les phases les plus importantes de l'installation du système automatisé, afin de garantir une sécurité d'emploi optimale.
- L'automatisme n'est mis en service que lorsqu'un réglage de force qui n'est pas dangereuse a été programmé. Le réglage de force doit être réglée selon une valeur minimale qui exclut tout risque de blessure pendant la phase de fermeture.
- Ne jamais toucher le portail et ses parties mobiles lorsqu'il est en mouvement.
- Lorsque le portail est en mouvement, garder une certaine distance de sécurité: ne passer à travers le passage que lorsque le portail est complètement ouvert et arrêté.
- Interrompre immédiatement l'emploi du système automatisé en cas de fonctionnement non conforme (bruit, mouvement à secousses, etc.): le non respect de ces instructions peut engendrer des dangers graves, des risques de blessures et/ou des dommages au portail et au système automatisé.
- Il est important de se rappeler que le portail en mouvement comporte les risques résiduels suivants:
 - a) Impact et déformation du bord principal de fermeture;
 - b) Impact et déformation de la zone d'ouverture;
 - c) Cisaillement entre la porte coulissante et les parties fixes du rail et du support pendant le mouvement;
 - d) Risques mécaniques dépendants du mouvement.

Essai

Pendant l'essai, s'assurer que la mesure de la force d'impact du portail est en conformité avec les normes EN12445 et EN12453.

- Vérifier que les points spécifiés dans le chap. PRESCRIPTIONS ET CONSEILS DE SÉCURITÉ ont été strictement respectés.
- Vérifier que le système automatisé est réglé correctement et que les systèmes de protection et de déverrouillage fonctionnent correctement.

ATTENTION: lorsque le système automatisé a été essayé, NE PLUS modifier les paramètres programmés. En cas de changement des réglages (par ex. modification de la valeur de limiteur de couple), répéter les essais prévus, conformément à la norme EN 12445.

Mise en service

La mise en service n'est possible qu'au terme de tous les contrôles prévus dans le chap. ESSAI. Aucune mise en service n'est autorisée dans des conditions précaires ou provisoires.

a) Préparer le dossier technique du système automatisé qui doit prévoir au minimum:

- Plan général mécanique et électrique
- Analyse des risques et solutions adoptées pour les éliminer ou les réduire
- Modes d'emploi de chaque dispositif
- Liste des pièces utilisées
- Mode d'emploi et conseils d'emploi du propriétaire
- Dossier d'entretien de l'installation
- Déclaration CEE de conformité de l'installation

b) Fixer a plaque de marquage CE au portail qui indique les informations suivantes:

- Nom et adresse du responsable de la mise en service
- Type de système automatisé
- Modèle
- Numéro de série
- Année d'installation
- Marquage CE

c) Remplir et remettre au propriétaire de l'automatisme la déclaration de conformité.

d) Remettre au propriétaire du système automatisé (ou automatisme) le mode d'emploi.

e) Remettre au propriétaire du système automatisé un dossier d'entretien et des améliorations.

f) Remettre au propriétaire du système automatisé le document qui résume les prescriptions relatives à l'entretien des dispositifs du système automatisé.

g) Avant la mise en service du système automatisé, informer d'une manière exhaustive le propriétaire des risques et des dangers potentiels.

INSTRUCTIONS ET CONSEILS D'EMPLOI ET D'ENTRETIEN

Prescriptions et consignes de sécurité

- L'installateur préposé à l'installation doit analyser les risques présents au niveau du système automatisé et informer l'utilisateur/propriétaire des éventuels risques potentiels. Les risques potentiels sont à préciser par écrit dans ce mode d'emploi.
- Le mouvement du portail comporte les risques suivants: choc et déformation du bord principal de fermeture; impact et déformation au niveau de la zone d'ouverture; cisaillement entre la porte coulissante et les parties fixes de la coulisse et du support pendant le mouvement ; risques mécaniques liés au mouvement.
- Le fabricant décline toute responsabilité en cas de dommages ou préjudices dus au non respect des informations relatives à l'emploi et des consignes de sécurité ci-jointes.
- Le fabricant décline toute responsabilité en cas de dommages et pannes qui dépendent du non respect du mode d'emploi.
- Conserver ce manuel dans un lieu sûr et à portée de main afin de le consulter rapidement en cas de nécessité.
- Avant d'activer le portail, vérifier qu'une certaine distance de sécurité est respectée.
- Ne jamais toucher le portail et ses parties mobiles lorsqu'il est en mouvement.
- Lorsque le portail est en mouvement, rester à distance de sécurité : ne traverser le passage que lorsque la porte est complètement ouvert ou arrêté.

- Empêcher les enfants de jouer ou de s'arrêter près du portail ou des organes de commande (émetteur). Il en va de même pour les animaux et les personnes handicapées.
 - Ne jamais permettre aux enfants de jouer avec les commandes de contrôle du portail ; ne jamais laisser les émetteurs ou d'autres dispositifs de commande à la portée des enfants.
 - Interrompre immédiatement l'emploi du système automatisé en cas de dysfonctionnement (bruit, mouvement à secousses, etc.). Le non respect des ces conseils peut provoquer des dangers graves, des risques d'accidents et/ou des dommages au portail et au système automatisé.
- Demander l'intervention d'un installateur; dans l'attente, utiliser le portail normalement en débrayant le motoreducteur (voir chap. DÉVERROUILLAGE DES MOTOREDUCTEURS).
- Afin de conserver le motoreducteur en bon état de marche, suivre les opérations décrites dans le chap. ENTRETIEN en respectant les échéances précisées par l'installateur.
 - Examiner fréquemment l'installation afin de vérifier qu'il n'y a aucun signe de déséquilibre mécanique, d'usage ou de dommage des câbles ou des pièces assemblées: n'utiliser le système automatisé qu'après réparation et réglages.
 - Si des liquides pénètrent à l'intérieur du moto-réducteur, couper immédiatement l'alimentation électrique et demander l'intervention du service technique du fabricant; l'emploi du motoreducteur dans ces conditions peut s'avérer dangereux. Dans ce cas, ne pas utiliser le dispositif automatisé ni la batterie-tampon (facultatif).
 - En cas de problèmes qu'il n'est pas possible de résoudre à l'aide des informations ci-jointes, demander l'intervention du service technique du fabricant.

ENTRETIEN

Prescriptions et conseils pour l'entretien

- Une fois testé le système automatisé, NE plus modifier les paramètres programmés. En cas de modification des réglages (ex. modification de la valeur de la tension), RÉPÉTER LES VÉRIFICATIONS PRÉVUES POUR L'ESSAI ET SUIVANT LES NORMES.
- Le fabricant décline toute responsabilité des dommages et des préjudices dus au non respect des informations relatives à l'entretien contenues dans ce mode d'emploi, et en cas de non respect des prescriptions de sécurité ci-jointes.
- Le fabricant décline toute responsabilité pour les dommages ou les pannes liés au non respect des instructions d'entretien.
- Afin de garder le système automatisé fonctionnel et sûr, effectuer le nettoyage, les contrôles et l'entretien périodique prévus dans ce mode d'emploi. Cette obligation est à la charge du propriétaire.
- Toute intervention de contrôle, entretien ou réparation est à la charge d'un **TECHNICIEN PROFESSIONNEL PRÉPOSÉ L'INSTALLATION**.
- Toujours couper l'alimentation électrique du système automatisé en cas d'anomalie, panne ou avant toute intervention afin d'éviter que le portail ne se mette en marche.
- Toujours couper l'alimentation électrique du système automatisé avant toute intervention d'entretien ou de nettoyage.
- Le propriétaire n'est PAS autorisé à retirer la protection du motoreducteur lorsque le système automatisé est branché.
- **SI LE CÂBLE D'ALIMENTATION EST ENDOMMAGÉ, LE FABRICANT DOIT LE REMPLACER POUR ÉVITER TOUT RISQUE OU SON SERVICE TECHNIQUE OU UN TECHNICIEN QUALIFIÉ.**
- Utiliser exclusivement les pièces de rechange, les accessoires et le matériel de fixation originaux.
- Ne jamais effectuer de modifications techniques ou de programmation au niveau du motoreducteur. Ces opérations peuvent provoquer des dysfonctionnements et/ou des risques d'accident. Le fabricant décline toute responsabilité en cas de dommages provoqué par des produits modifiés.
- En cas de fonctionnement des disjoncteurs ou des fusibles, éliminer la panne avant de les remplacer. Demander l'intervention d'un **TECHNICIEN PROFESSIONNEL PRÉPOSÉ L'INSTALLATION**.
- Le débranchement ou l'éventuelle substitution des deux batteries-tampous (facultatif) doivent être effectuées exclusivement par un **TECHNICIEN PROFESSIONNEL DE L'INSTALLATION**.
- En cas d'anomalie qu'il n'est pas possible de résoudre suivant les instructions ci-jointes, demander l'intervention du service technique du fabricant.
- Toute opération d'entretien, réparation ou remplacement des pièces doit être enregistrée sur le dossier relatif à l'entretien, **FOURNI ET REMPLI INITIALEMENT PAR LE FABRICANT**.

Entretien périodique

Tous les 6 mois, demander à un **TECHNICIEN PROFESSIONNEL DE L'INSTALLATION** d'effectuer une série d'essais prévus pour la mise en marche du système automatisé (voir **MANUEL D'INSTALLATION** - chap. **ESSAI ET MISE EN MARCHÉ**).

DESTRUCTION ET ÉLIMINATION

- L'unité de contrôle est réalisée avec des matériaux qu'il faut détruire de façon particulière. Se référer aux normes en vigueur dans le pays où le système automatisé a été installé, spécialement pour les batteries-tampons (s'il en est équipé).
- Les batteries (éventuellement mises à disposition) doivent être retirées de l'unité de contrôle avant leur destruction. Avant de les retirer, débrancher l'unité de contrôle.
- Demander au personnel qualifié de détruire le système automatisé.

ATTENTION: Un électricien qualifié doit débrancher le système automatisé du réseau électrique à l'aide d'instruments adaptés.



10. GUIDE D'UTILISATION

10.1. INSTRUCTIONS D'ENTRETIEN

- 1) Les personnes formées par l'installateur à la réception de la porte sont admises à son fonctionnement.
- 2) Ne jamais essayer de retenir la porte en marche.
- 3) Ne jamais se tenir dans le rayon d'action de la porte.
- 4) Ne jamais surcharger la porte par une adjonction de panneaux de plaques de tôles ou tout autres objets qui auraient pour effet d'augmenter son poids.
- 5) Contrôler avant de manœuvrer la porte qu'aucun objet, vélo, poussette, jouet, etc.. n'empêche sa manœuvre.
- 6) Ne jamais essayer d'introduire un objet dans le rail support du moteur.
- 7) Ne jamais ouvrir le capot moteur sans avoir au préalable débranché son alimentation électrique.
- 8) Ne pas laisser les enfants jouer près de la porte lors de sa manœuvre.
- 9) Ne pas laisser les émetteurs radio à portée des enfants.
- 10) Toutes les interventions de réparation et vérification doivent être annotées dans le carnet d'entretien propriété de l'utilisateur.

MAINTENANCE MOTEUR

- 1) Le circuit électronique de la carte et le circuit électrique ne requièrent aucun entretien spécial.
- 2) Vérifier deux fois par an le couple moteur, force de poussée et arrêt sur obstacle.
- 3) Si la porte en est équipée, vérifier l'efficacité des éléments de sécurité tous les mois. (photocellules, contact de sécurité, etc.).
- 4) Changement des LEDs de l'éclairage de courtoisie du moteur. Vérifier que l'alimentation du moteur est débranchée avant d'intervenir pour le changement des LEDs.
- 5) Ne jamais graisser avec de l'huile ou de la graisse la courroie de traction du rail moteur. L'huile ou la graisse agglomèreraient la poussière dans le rail. Si besoin utiliser un spray à base de silicone.

MAINTENANCE DE LA PORTE

La norme européenne EN 13241-1 impose que les portes sectionnelles soient vérifiées et entretenues au moins deux fois par an par un personnel qualifié. Ces vérifications et entretiens devront être datés et figurer dans le carnet d'entretien en fin de cette notice. La personne ayant effectué ces vérifications et ces entretiens doit signer le carnet à chaque intervention.

Les points de vérification et de contrôle sont répertoriés dans le carnet d'entretien. Veiller à les respecter.

IMPORTANT: Le non respect de ces recommandations risquerait d'altérer la durée de vie de la porte et du moteur et annulerait la garantie.

11.2. GUIDE ET MANUEL D'ENTRETIEN PÉRIODIQUE

Date de montage de la porte de garage et du moteur

Date	Nom et qualité de l'intervenant	Signature
------	---------------------------------	-----------

OPÉRATIONS EFFECTUÉES	OUI	NON	REMARQUES ET INTERVENTIONS
Vérification des ressorts			
Vérification des câbles de suspension			
Vérification des poulies guide câbles			
Vérification des charnières			
Vérification des supports de roulettes			
Vérification de la fixation de la porte			
Contrôle d'oxydation des panneaux			
Vérification arrêt sur obstacle			
Vérification des fins de course			
Vérification de l'état général de la porte			

Date	Nom et qualité de l'intervenant	Signature
------	---------------------------------	-----------

OPÉRATIONS EFFECTUÉES	OUI	NON	REMARQUES ET INTERVENTIONS
Vérification des ressorts			
Vérification des câbles de suspension			
Vérification des poulies guide câbles			
Vérification des charnières			
Vérification des supports de roulettes			
Vérification de la fixation de la porte			
Contrôle d'oxydation des panneaux			
Vérification arrêt sur obstacle			
Vérification des fins de course			
Vérification de l'état général de la porte			

Date	Nom et qualité de l'intervenant	Signature
------	---------------------------------	-----------

OPÉRATIONS EFFECTUÉES	OUI	NON	REMARQUES ET INTERVENTIONS
Vérification des ressorts			
Vérification des câbles de suspension			
Vérification des poulies guide câbles			
Vérification des charnières			
Vérification des supports de roulettes			
Vérification de la fixation de la porte			
Contrôle d'oxydation des panneaux			
Vérification arrêt sur obstacle			
Vérification des fins de course			
Vérification de l'état général de la porte			

Date	Nom et qualité de l'intervenant	Signature
------	---------------------------------	-----------

OPÉRATIONS EFFECTUÉES	OUI	NON	REMARQUES ET INTERVENTIONS
Vérification des ressorts			
Vérification des câbles de suspension			
Vérification des poulies guide câbles			
Vérification des charnières			
Vérification des supports de roulettes			
Vérification de la fixation de la porte			
Contrôle d'oxydation des panneaux			
Vérification arrêt sur obstacle			
Vérification des fins de course			
Vérification de l'état général de la porte			

Date	Nom et qualité de l'intervenant	Signature
------	---------------------------------	-----------

OPÉRATIONS EFFECTUÉES	OUI	NON	REMARQUES ET INTERVENTIONS
Vérification des ressorts			
Vérification des câbles de suspension			
Vérification des poulies guide câbles			
Vérification des charnières			
Vérification des supports de roulettes			
Vérification de la fixation de la porte			
Contrôle d'oxydation des panneaux			
Vérification arrêt sur obstacle			
Vérification des fins de course			
Vérification de l'état général de la porte			

Date	Nom et qualité de l'intervenant	Signature
------	---------------------------------	-----------

OPÉRATIONS EFFECTUÉES	OUI	NON	REMARQUES ET INTERVENTIONS
Vérification des ressorts			
Vérification des câbles de suspension			
Vérification des poulies guide câbles			
Vérification des charnières			
Vérification des supports de roulettes			
Vérification de la fixation de la porte			
Contrôle d'oxydation des panneaux			
Vérification arrêt sur obstacle			
Vérification des fins de course			
Vérification de l'état général de la porte			

Date	Nom et qualité de l'intervenant	Signature
------	---------------------------------	-----------

OPÉRATIONS EFFECTUÉES	OUI	NON	REMARQUES ET INTERVENTIONS
Vérification des ressorts			
Vérification des câbles de suspension			
Vérification des poulies guide câbles			
Vérification des charnières			
Vérification des supports de roulettes			
Vérification de la fixation de la porte			
Contrôle d'oxydation des panneaux			
Vérification arrêt sur obstacle			
Vérification des fins de course			
Vérification de l'état général de la porte			

Date	Nom et qualité de l'intervenant	Signature
------	---------------------------------	-----------

OPÉRATIONS EFFECTUÉES	OUI	NON	REMARQUES ET INTERVENTIONS
Vérification des ressorts			
Vérification des câbles de suspension			
Vérification des poulies guide câbles			
Vérification des charnières			
Vérification des supports de roulettes			
Vérification de la fixation de la porte			
Contrôle d'oxydation des panneaux			
Vérification arrêt sur obstacle			
Vérification des fins de course			
Vérification de l'état général de la porte			

Date	Nom et qualité de l'intervenant	Signature
------	---------------------------------	-----------

OPÉRATIONS EFFECTUÉES	OUI	NON	REMARQUES ET INTERVENTIONS
Vérification des ressorts			
Vérification des câbles de suspension			
Vérification des poulies guide câbles			
Vérification des charnières			
Vérification des supports de roulettes			
Vérification de la fixation de la porte			
Contrôle d'oxydation des panneaux			
Vérification arrêt sur obstacle			
Vérification des fins de course			
Vérification de l'état général de la porte			

Date	Nom et qualité de l'intervenant	Signature
------	---------------------------------	-----------

OPÉRATIONS EFFECTUÉES	OUI	NON	REMARQUES ET INTERVENTIONS
Vérification des ressorts			
Vérification des câbles de suspension			
Vérification des poulies guide câbles			
Vérification des charnières			
Vérification des supports de roulettes			
Vérification de la fixation de la porte			
Contrôle d'oxydation des panneaux			
Vérification arrêt sur obstacle			
Vérification des fins de course			
Vérification de l'état général de la porte			

Date	Nom et qualité de l'intervenant	Signature
------	---------------------------------	-----------

OPÉRATIONS EFFECTUÉES	OUI	NON	REMARQUES ET INTERVENTIONS
Vérification des ressorts			
Vérification des câbles de suspension			
Vérification des poulies guide câbles			
Vérification des charnières			
Vérification des supports de roulettes			
Vérification de la fixation de la porte			
Contrôle d'oxydation des panneaux			
Vérification arrêt sur obstacle			
Vérification des fins de course			
Vérification de l'état général de la porte			

Date	Nom et qualité de l'intervenant	Signature
------	---------------------------------	-----------

11. CONDITIONS DE GARANTIE

Nous veillons tout particulièrement à sélectionner des matériaux de haute qualité et à utiliser des techniques de fabrication qui nous permettent de créer des produits à la fois design et durables. Ce produit de marque GoodHome bénéficie d'une garantie fabricant de 2 ans couvrant les défauts de fabrication à compter de la date d'achat (en cas d'achat en magasin) ou de la date de livraison (en cas d'achat sur Internet), sans coût supplémentaire pour une utilisation domestique normale (non commerciale ni professionnelle).

Pour déposer une réclamation au titre de cette garantie, vous devez présenter votre preuve d'achat (ticket de caisse, facture d'achat ou toute autre preuve recevable en vertu de la loi en vigueur). Conservez votre preuve d'achat dans un endroit sûr. Pour que cette garantie soit applicable, le produit que vous avez acheté doit être neuf. La garantie ne s'applique pas aux produits d'occasion ou aux modèles d'exposition. Sauf indication contraire prévue par la loi en vigueur, tout produit de remplacement fourni au titre de la présente garantie ne sera garanti que jusqu'à expiration de la période de garantie initiale.

Cette garantie couvre les défaillances et dysfonctionnements du produit, sous réserve que le produit ait été utilisé conformément à l'usage pour lequel il a été conçu, qu'il ait été installé, nettoyé et entretenu conformément aux informations contenues dans les présentes conditions générales ainsi que dans le manuel d'utilisation, et conformément à la pratique, sous réserve que celles-ci n'aillent pas à l'encontre du manuel d'utilisation.

Cette garantie ne couvre pas les défauts et dommages causés par l'usure normale ni les dommages pouvant résulter d'une utilisation non conforme, d'une installation ou d'un assemblage défectueux, ou d'une négligence, d'un accident, d'une mauvaise utilisation ou d'une modification du produit. Sauf indication contraire prévue par la loi en vigueur, cette garantie ne couvre en aucun cas les coûts accessoires (expédition, transport, frais de désinstallation et réinstallation, main d'œuvre, etc.), ni les dommages directs et indirects.

L'échange sous garantie du moteur est conditionné au retour du matériel et expertise par un technicien en nos ateliers.

La garantie sur le moteur ne couvre pas :

- Tout ajout de matériel autre que ceux figurant dans le manuel d'utilisation.
- Toute modification du moteur en vue d'un emploi autre que celui prévu dans le manuel d'utilisation.
- Tout dommage résultant d'un mauvais branchement ou d'un branchement électrique à une tension autre que celle préconisée dans le manuel d'utilisation.
- Les piles alimentant les télécommandes ne sont pas garanties. (Pile CR 2032).
- Les chocs, impacts ou rayures dus au transport de la porte sur son lieu de pose.

La garantie sur les panneaux ne couvre pas :

- La déformation de la porte due à un mauvais stockage, la porte devant toujours être stockée verticalement.
- L'exposition de la porte aux ambiances chimiques et à la poussière intensive.

La destruction de la porte par :

- Négligence ou gratuité,
- Influences extérieures, inondation, incendie.
- Absence d'entretien ou entretien inapproprié.
- Emploi pour son nettoyage de détergents agressifs, solutions alcalines, acide.
- Apprêtage, mise en peinture ou tout autre traitement de protection de surface.
- La modification ou réparation de la porte avec des pièces autres que celles fournies par le fabricant.
- Le retrait ou l'altération du numéro de série.
- La validité de la garantie est conditionnée au respect des instructions de montage et de maintenance.

Si le produit est défectueux, nous nous engageons, dans un délai raisonnable, à [réparer/remplacer/rembourser/réviser/fournir les pièces de rechange - confirmation du contrôle qualité requise concernant l'option à choisir pour chaque type de produit].

Cette garantie est valable dans le pays où vous avez acheté ce produit. Toute demande au titre de la garantie doit être adressée au magasin où vous avez acheté ce produit.

Cette garantie s'ajoute à vos droits au titre de la loi, sans les affecter.

Si vous avez acheté ce produit en France, en plus de cette garantie commerciale, le vendeur reste tenu de respecter la garantie légale de conformité prévue par les articles L217-4 à L217-14 du Code de la consommation et aux articles qui concernent les vices cachés de la chose vendue dans les conditions prévues aux articles 1641 à 1648 et 2232 du Code civil. Le distributeur auprès duquel vous avez acheté ce produit répond de tout défaut de conformité ou vice caché du produit, conformément aux présentes dispositions.

En vertu de l'article L217-16 du Code de la consommation, lorsque l'acheteur demande au vendeur, pendant la durée de la garantie commerciale qui lui a été consentie lors de l'acquisition ou de la réparation d'un bien meuble, une remise en état couverte par la garantie, toute période d'immobilisation d'au moins sept jours viennent s'ajouter à la durée de la garantie qui reste à courir. Cette période court à compter de la demande d'intervention de l'acheteur ou de la mise à disposition pour réparation du bien en cause, si cette mise à disposition est postérieure à la demande d'intervention. Garantie légale de conformité (extrait du Code de la consommation) : Article L217-4 du Code de la consommation - Le vendeur doit livrer un bien conforme au contrat et répond des défauts de conformité existant lors de la livraison. Il répond également des défauts de conformité résultant de l'emballage, des instructions de montage ou de l'installation lorsque celle-ci a été mise à sa charge par le contrat ou a été réalisée sous sa responsabilité. Article L217-5 du Code de la consommation - Le bien est conforme au contrat : 1. S'il est adapté à l'objectif généralement prévu pour des biens similaires et, le cas échéant : s'il correspond à la description donnée par le vendeur et possède les qualités présentées par le vendeur à l'acheteur sous forme d'échantillon ou de modèle ; s'il présente des qualités que l'acheteur peut légitimement attendre au regard des déclarations publiques faites par le vendeur, par le fabricant ou par son représentant, notamment dans la publicité ou l'étiquetage ; 2. Ou s'il présente les caractéristiques définies d'un commun accord par les parties ou est propre à tout usage spécial recherché par l'acheteur, porté à la connaissance du vendeur et que ce dernier a accepté. Article L217-12 du Code de la consommation - Toute réclamation suite à un défaut de conformité est limitée à deux ans à compter de la livraison du bien. Garantie légale sur les vices cachés (extrait du Code de la consommation) : Article 1641 du Code civil - Le vendeur est tenu de la garantie en cas de défauts cachés de la chose vendue qui la rendent impropre à l'usage auquel on la destine, ou qui diminuent tellement cet usage que l'acheteur ne l'aurait pas acquise, ou n'en aurait donné qu'un moindre prix, s'il les avait connus. Article 1648 du Code civil (alinéa 1) - Toute réclamation résultant de vices cachés doit être faite par l'acheteur dans un délai de deux ans à compter de la découverte du vice.

FABRICANT

Kingfisher International Products B.V.
Rapenburgerstraat 175E
1011 VM Amsterdam, The Netherlands

DISTRIBUTEUR

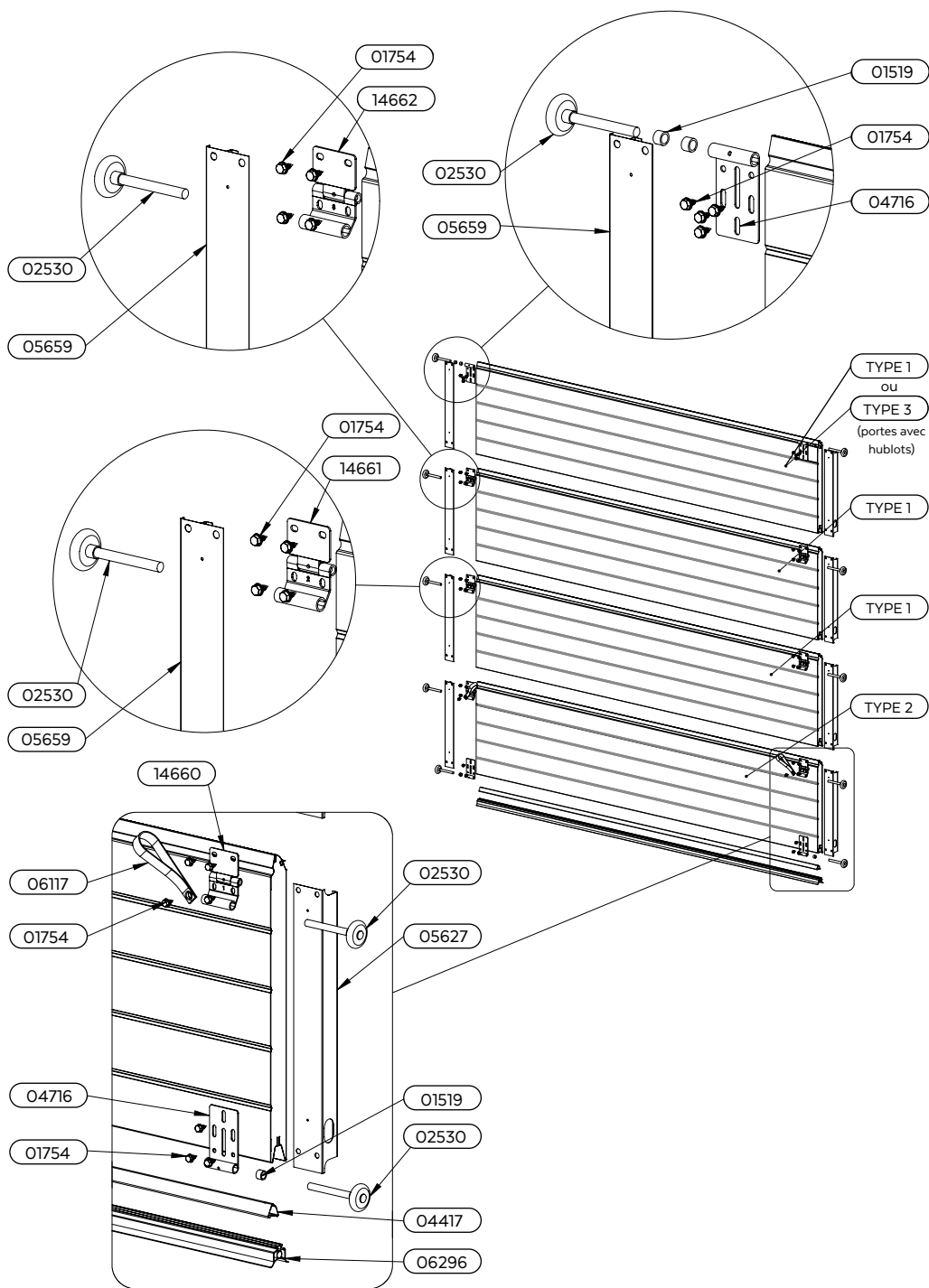
Castorama France
C.S. 50101 Templemars, 59637 Wattignies CEDEX
France, www.castorama.fr

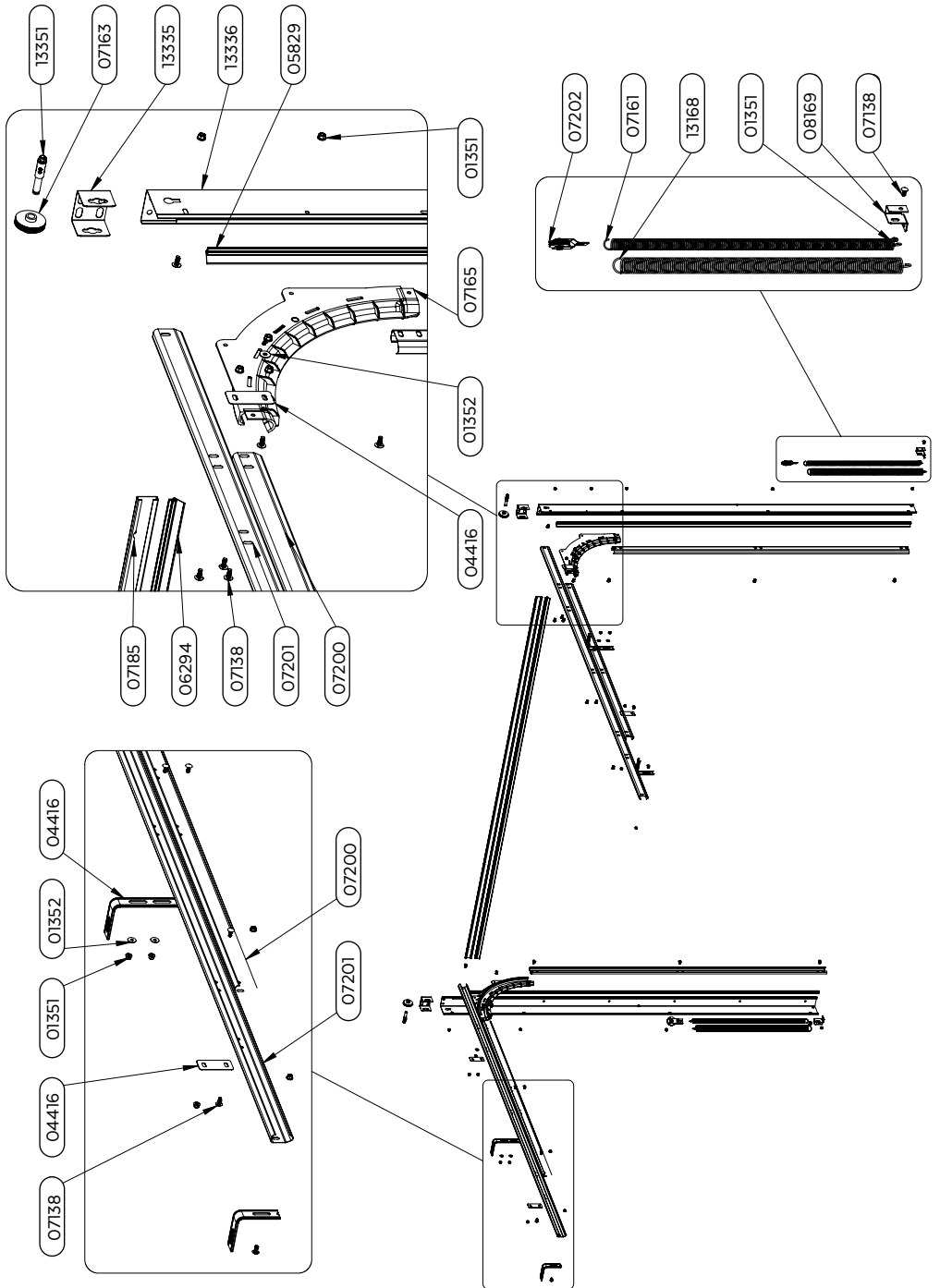
Brico dépôt France
30-32 rue de la Tourelle, 91310 Longpont-sur-Orge
France, www.brico-depot.fr

12. CONSTATS, CAUSES ET RÉOLUTIONS DES PANNES OU DISFONCTIONNEMENTS

Constat	Cause	Résolution
La platine de commande du moteur ne s'éclaire pas.	Absence d'alimentation électrique.	Vérifier le circuit d'alimentation électrique.
Difficultés à programmer les fins de course haute et basse.	La programmation a été faite porte ouverte.	Procéder à un nouvel apprentissage des fins de course haute et basse.
La porte s'ouvre mais s'arrête trop haut ou trop bas.	Fin de course haute mal réglée.	Procéder à un nouveau réglage de la fin de course haute.
La porte se ferme mais s'arrête trop haut ou trop bas.	Fin de course mal réglée.	Procéder à un nouveau réglage de la fin de course basse.
La porte monte difficilement et redescend très vite.	Mauvais équilibrage de la porte.	Vérifier l'état et la tension des ressorts. Retendre ou changer les ressorts.
La porte descend correctement mais arrivée en bas remonte de 15 cm	Fin de course basse réglée trop bas. La sécurité d'arrêt sur obstacles s'est déclenchée.	Procéder à un nouveau réglage de la fin de course basse
La porte ne répond pas à l'ordre de la télécommande	Pile de télécommande défectueuse.	Changer la pile de la télécommande
Difficultés à programmer une télécommande supplémentaire	La programmation a été faite porte ouverte.	Fermer la porte et procéder à nouveau à la programmation
La porte ne répond pas. Sur l'écran apparaît le signe [-].	La programmation est mal réglée.	Un ajustement répété en fin de course.
La porte descend correctement mais s'arrête trop haut et remonte de 15 cm	La programmation est mal réglée	Procéder à un nouveau réglage de la fin de course.

13. VUE GÉNÉRALE DE LA PORTE DE GARAGE







EN - Declaration of Performance / FR - Déclaration des Performances / DE - Leistungserklärung /
ES - Declaración de prestaciones / PT - Declaração de desempenho /
PL - Deklaracja właściwości użytkowych / RO - Declaratia de performanță / TR - Performans Beyanı

DoP_M24847_3663602475903_1

1. EN - Unique identification code of the product-type :
FR - Code d'identification unique du produit type :

**Porte de garage sectionnelle à cassettes motorisée 2000x2400 mm
(Appendix I)**

EN - By extension, this declaration of performance also applies to any EAN product codes detailed in Appendix 1
FR - Par extension, cette déclaration des performances peut s'appliquer aux codes EAN produits détaillés dans l'appendice I

2. EN - Intended use(s) :
FR - Usage(s) prévu(s) :

EN - Industrial, commercial and garage doors and gates - in declared specific uses and/or other uses subject to specific requirements, in particular noise, energy, tightness and safety in use
FR - Portes industrielles, commerciales et de garages - Usages déclarés et/ou autres usages soumis à des exigences spécifiques, en particulier, le bruit, l'énergie, l'étanchéité et la sécurité lors de l'utilisation

3. EN - Manufacturer :
FR - Fabricant :

**Kingfisher International Products B.V.,
Rapenburgerstraat 175E,
1011 VM Amsterdam,
The Netherlands**

4. EN - Authorised representative :
FR - Mandataire :

-

5. EN - System(s) of assessment and verification of constancy of performance :
FR - Système(s) d'évaluation et de vérification de la constance des performances :

3

6a) EN - Harmonized standard / Notified body/ies :
FR - Norme harmonisée / Organisme(s) notifié(s) :

**LGAI TECHNOLOGICAL CENTER, S.A. - n°. 0370
ÉVALUATION DE LA CONFORMITÉ SELON LE SYSTÈME 3
DOCUMENT 19/19691-1794 - 09-09-2019
DOCUMENT 13/7738-3633 - 05-12-2013
DOCUMENT 01-2019-002 - 06-05-2019**

6b) EN - European Assessment Document (EAD) - European Technical Assessment :
FR - Document d'évaluation européen (DEE) - Évaluation technique européenne :


EN - Technical Assessment Body - Notified body/ies :
FR - Organisme d'évaluation technique - Organisme(s) notifié(s) :

-

7. EN - Declared performance/s :
FR - Performance(s) déclarée(s) :



EN - Declaration of Performance / FR - Déclaration des Performances / DE - Leistungserklärung /
 ES - Declaración de prestaciones / PT - Declaração de desempenho /
 PL - Deklaracja właściwości użytkowych / RO - Declarația de performanță / TR - Performans Beyanı

EN - Essential Characteristics	EN - Performance	EN - Standard / EAD FR - Norme / DEE
Watertightness	NPD	EN 13241-1:2003 + A2:2016
Release of dangerous substances	NPD	
Resistance to wind load	Class 3	
Thermal resistance (where relevant)	1,34 W/m ² ·K	
Air permeability	NPD	
Safe opening (for vertically moving doors)	Pass	
Definition of geometry of glass components	NPD	
Mechanical resistance and stability	Pass	
Operating forces (for power operated doors)	Pass	
Durability	10.000 Cycles	
FR - Caractéristiques Essentielles	FR - Performance	
Etanchéité à l'eau	NPD	
Dégagement de substances dangereuses	NPD	
Résistance à la charge due au vent	Class 3	
Résistance thermique (le cas échéant)	1,34 W/m ² ·K	
Perméabilité à l'air	NPD	
Ouverture en toute sécurité (pour les portes à déplacement vertical)	Pass	
Définition de la géométrie des composants du verre	NPD	
Résistance mécanique et stabilité	Pass	
Efforts de fonctionnement (pour les portes motorisées)	Pass	
Durabilité	10.000 Cycles	
* (NPD*) : EN - No performance determined / FR - Performance non déterminée		
8. EN - Appropriate Technical Documentation and/or Specific Technical Documentation : FR - Documentation technique appropriée et/ou documentation technique spécifique :		
-		
9. EN - The performance of the product identified above is in conformity with the set of declared performance/s. This declaration of performance is issued, in accordance with Regulation (EU) No 305/2011, under the sole responsibility of the manufacturer identified above. FR - Les performances du produit identifié ci-dessus sont conformes aux performances déclarées. Conformément au règlement (UE) no 305/2011, la présente déclaration des performances est établie sous la seule responsabilité du fabricant mentionné ci-dessus. EN - Signed for and on behalf of the manufacturer by : FR - Signé pour le fabricant et en son nom par :		
Eric Capotummino Group Quality Director Kingfisher International Products B.V., Rapenburgerstraat 175E, 1011 VM Amsterdam, The Netherlands	02/09/2019 	
APPENDIX I		
EAN(s)		
3663602475927 3663602475941 3663602475958		



EN - Declaration of Conformity / FR - Déclaration ue de Conformité

1. EN - Product : FR - Produit :		
EN - Garage door motor : PROBO 60 G.R FR - Moteur de porte de garage : PROBO 60 G.R		
2. EN - Name and address of the manufacturer or his authorised representative : FR - Nom et adresse du fabricant ou de son mandataire :		
Kingfisher International Products B.V., Rapenburgerstraat 175E, 1011 VM Amsterdam, The Netherlands		
EN - This declaration of conformity is issued under the sole responsibility of the manufacturer. FR - L'objet de la déclaration décrit ci-dessus est conforme à la législation d'harmonisation de l'Union applicable.		
3. EN - Object of the declaration : FR - Objet de la declaration :		
Product/Produit	Model/Modèle	EAN
EN - Garage door motor FR - Moteur de porte de garage	PROBO 60 G.R	NA
4. EN - The object of the declaration described above is in conformity with the relevant Union harmonisation legislation: FR - L'objet de la déclaration décrit ci-dessus est conforme à la législation d'harmonisation de l'Union applicable:		
2014/30/EU	Directive Electromagnetic compatibility	
2014/35/EU	Directive Electrical Safety: Low-voltage electrical equipment	
2011/65/EC	Directive RoHS Restriction of the use of certain hazardous substances in electrical and electronic equipment	
2012/19/EU	Directive WEEE Waste electrical and electronic equipment	
2014/53/EU	Radio Equipment Directive	
2006/42/CE	Machinery directive	
2014/30/EU	Directive Compatibilité électromagnétique	
2014/35/EU	Directive Sécurité électrique : matériel électrique à basse tension	
2011/65/EC	Directive Limitation de l'utilisation de certaines substances dangereuses dans les équipements électriques et électroniques	
2012/19/EU	Directive Déchets d'équipements électriques et électroniques (DEEE)	
2014/53/UE	Directive relative aux équipements radio électriques)	
2006/42/CE	Directive machine	
5. EN - References to the relevant harmonised standards used or references to the other technical specifications in relation to which conformity is declared : FR - Références des normes harmonisées pertinentes appliquées, y compris la date de celles-ci, ou des autres spécifications techniques, y compris la date de celles-ci, par rapport auxquelles la conformité est déclarée :		
EMC: EN 55014-1:2017; EN 55014-2 :2015 EN 61000-6-1 :2017; EN 61000-6-3 :2007 + A1 :2011 + AC:2012; EN 61000-3-2:2018; EN 61000-3-3:2013 + A1:2018; EN 301 489-1:2017 V2.2.0; EN 301 489-3 :2017 V2.1.1	RED: EN 300 220-1:2012 (V3.1.1) EN 300 220-2:2012 (V3.1.1) RAEE: EN 50419:2006 ROHS: EN 50581:2012	RED: EN 300 220-1:2012 (V3.1.1) EN 300 220-2:2012 (V3.1.1) RAEE: EN 50419:2006 ROHS: EN 50581:2012



EN - Declaration of Conformity / FR - Déclaration ue de Conformité

6. EN - Additional information :

FR - Informations complémentaires :

EN - The motor have a remote control witch the model is THOR.

FR - Le moteur est livré avec une télécommande modèle THOR.

7. EN - Signed for and on behalf of :

FR - Signé par et au nom de :

Eric Capotummino

Group Quality Director

Kingfisher International Products B.V.,

Rapenburgerstraat 175E,

1011 VM Amsterdam,

The Netherlands

On / Le: 28/10/2019

GoodHome 