

EN 100 cm Soft-Close LH
Space Corner Storage

FR Rangement coulissant
d'angle droit avec
fermeture amortie
100 cm

PL System
przechowywania
narożny lewostronny
cichy domyk 100 cm

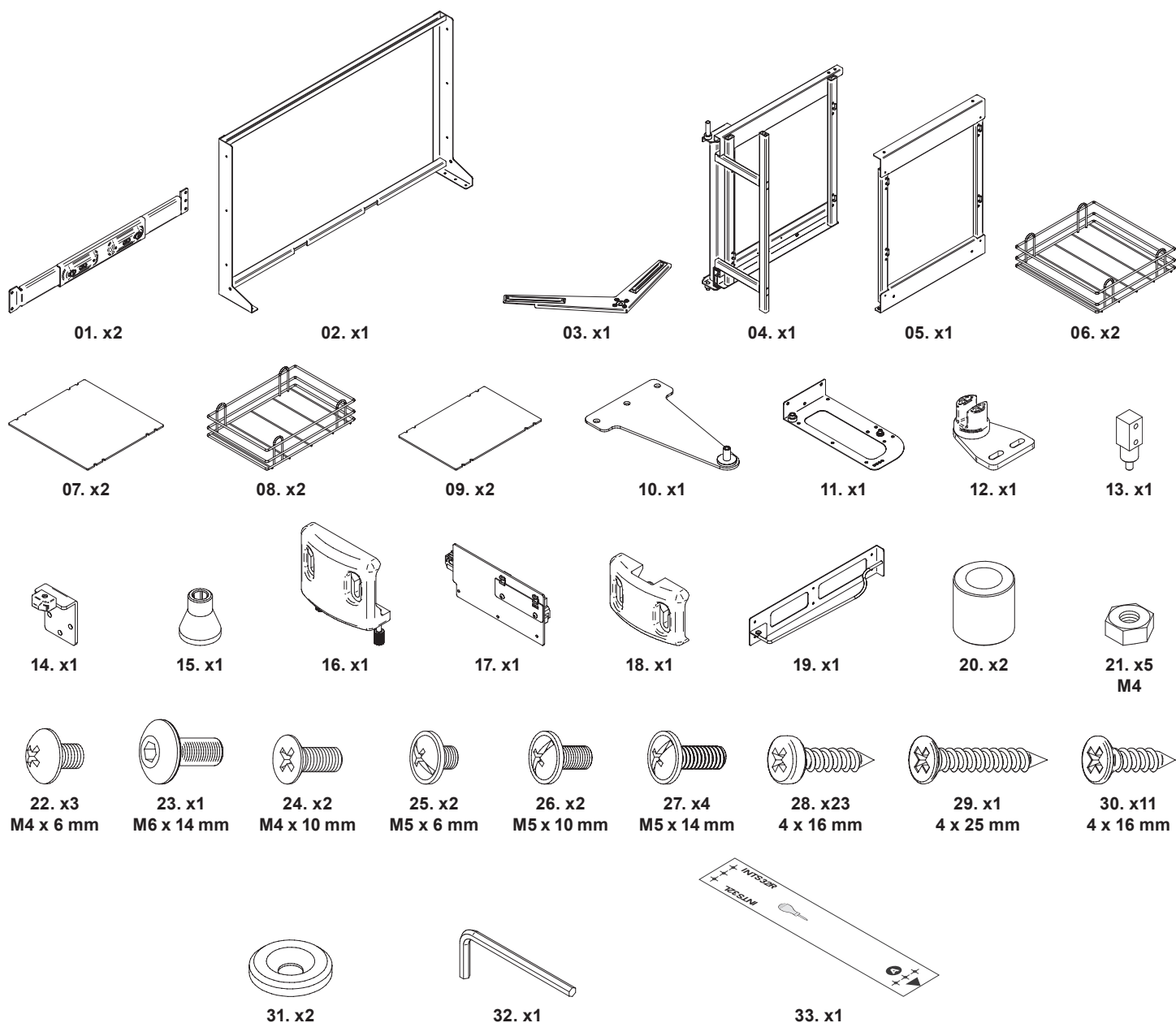
RO Unitate de depozitare
de colț cu deschidere
pe partea stângă
și închidere lentă,
100 cm

EN IMPORTANT - These instructions are for your safety. Please read through them thoroughly prior to handling the product and retain them for future reference.

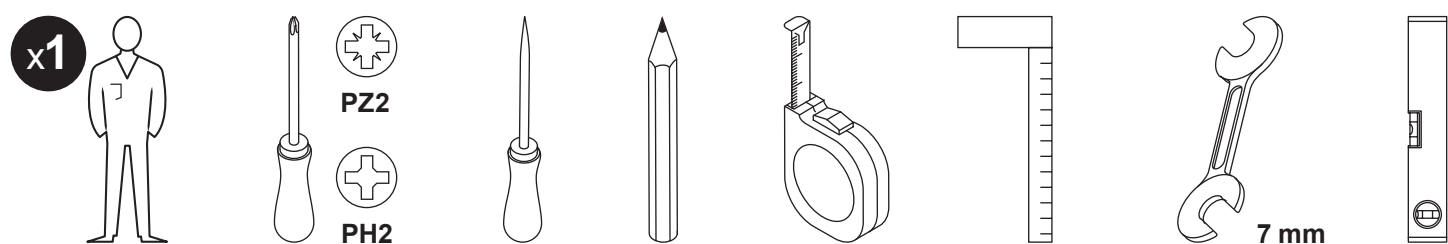
FR IMPORTANT : Ces instructions sont données pour votre sécurité. Merci de les lire attentivement avant de manipuler le produit et de les conserver pour référence.

PL WAŻNE — Niniejsza instrukcja została opracowana w celu zapewnienia bezpieczeństwa użytkownikowi. Należy ją dokładnie przeczytać przed obsługą produktu i zachować do wykorzystania w przyszłości.

RO IMPORTANT - Aceste instrucțiuni sunt pentru siguranța ta. Citește-le cu atenție înainte de montarea produsului și păstrează-le pentru consultare ulterioară.



EN You will need FR Vous aurez besoin de PL Będziesz potrzebować RO Vei avea nevoie de



EN Contents FR Table des matières PL Spis treści RO Cuprins

EN	FR	PL	RO
Safety	3 Sécurité	3 Bezpieczeństwo	4 Siguranță 5
Guarantee	3 Garantie	4 Gwarancja	5 Garanție 5
Assembly	6 Montage	6 Montaż	6 Asamblare 6
Care and Maintenance	18 Entretien et maintenance	18 Czyszczenie i konserwacja	18 Îngrijire și întreținere 18



EN

Before you start

- Important information.
- Read carefully.
- Retain these instructions for future reference.
- If any parts are missing or damaged, contact Customer Services. Details for your retailer can be found in the 'Addresses' section of this manual.
- Make sure you have all of the parts listed. Check all of the packaging as components may be concealed; do not dispose of packaging until you have located all of the parts.
- When you are ready to start make sure you have the right tools to hand, plenty of space and a clean dry area for assembly.
- Failure to follow these instructions may result in personal injury, damage to the product and your property.



CAUTION: DO NOT OVERTIGHTEN FIXINGS AS THIS MAY DAMAGE THE PRODUCT.

- For domestic use only.
- If you are in any doubt as to how to install this product, consult a technically competent person.

Safety instructions

- Some parts could be hazardous to small children.
- Keep all parts out of reach and do not leave children unattended in the assembly area.



WARNING: INSTALLATION MUST BE PERFORMED BY A COMPETENT PERSON ONLY. THIS PRODUCT COULD BE DANGEROUS, CAUSE INJURY OR DAMAGE TO PROPERTY IF INCORRECTLY INSTALLED. PREVENT CHILDREN FROM CLIMBING OR HANGING ON THE DRAWERS, DOORS OR SHELVES.

- Observe the maximum recommended loads for the shelves, and check the stability of their supports.



CAUTION: ALWAYS ENSURE THE PRODUCT IS SECURELY FITTED BEFORE USE.



WARNING! MAXIMUM WEIGHT LOADING PER INTERNALLY MOUNTED SHELF = 10 KG.



WARNING! MAXIMUM WEIGHT LOADING PER DOOR MOUNTED SHELF = 5KG.

Guarantee

We take special care to select high quality materials and use manufacturing techniques that allow us to create products incorporating design and durability. This product has a manufacturer's guarantee of 10 years against manufacturing defects, from the date of purchase (if bought in store) or date of delivery (if bought online), at no additional cost for normal (non-professional or commercial) household use.

To make a claim under this guarantee, you must present your proof of purchase (such as a sales receipt, purchase invoice or other evidence admissible under applicable law), please keep your proof of purchase in a safe place. For this guarantee to apply, the product you purchased must be new, it will not apply to second hand or display products. Unless stated otherwise by applicable law, any replacement product issued under this guarantee will only be guaranteed until expiry of the original period guarantee period.

This guarantee covers product failures and malfunctions provided the product was used for the purpose for which it is intended and subject to installation, cleaning, care and maintenance in accordance with the information contained in these terms and conditions, in the user manual and standard practice, provided that standard practice does not conflict with the user manual.

This guarantee does not cover defects and damage caused by normal wear and tear or damage that could be the result of improper use, faulty installation or assembly, neglect, accident, misuse, or modification of the product. Unless stated otherwise by applicable law, this guarantee will not cover, in any case, ancillary costs (shipping, movement, costs of uninstalling and reinstalling, labour etc), or direct and indirect damage.

If the product is defective, we will, within a reasonable time, replace.

Rights under this guarantee are enforceable in the country in which you purchased this product. Guarantee related queries should be addressed to the store you purchased this product from.

The guarantee is in addition to and does not affect your statutory rights.

IMPORTANT - RETAIN THIS INFORMATION FOR FUTURE REFERENCE : READ CAREFULLY.

FR

Avant de commencer

- Informations importantes.
- À lire attentivement.
- Conserver ces instructions pour référence ultérieure.
- Si des pièces sont manquantes ou endommagées, contacter le service client.
- Les informations concernant votre distributeur se trouvent dans la partie « Adresses » de ce manuel.
- S'assurer de disposer de toutes les pièces énumérées. Vérifier tous les emballages car certains composants peuvent ne pas être visibles ; conserver les emballages tant que toutes les pièces n'ont pas été identifiées.
- Avant de commencer, veiller à ce que les outils adaptés soient à portée de main et de disposer d'espace suffisant ainsi que d'une surface propre et sèche pour l'assemblage.
- Le non-respect de ces instructions peut entraîner des blessures corporelles, endommager le produit ainsi que votre propriété.



ATTENTION: NE PAS SERRER EXCESSIVEMENT LES FIXATIONS CAR CELA RISQUE D'ENDOMMAGER LE PRODUIT.

- Usage domestique uniquement.
- En cas de doute quant à l'installation de ce produit, faire appel à un technicien compétent.

Consignes de sécurité

- Certaines pièces peuvent être dangereuses pour les jeunes enfants.
- Garder toutes les pièces hors de portée et ne pas laisser des enfants sans surveillance dans la zone d'assemblage.



AVERTISSEMENT : L'INSTALLATION DOIT UNIQUEMENT ÊTRE EFFECTUÉE PAR UNE PERSONNE COMPÉTENTE. CE PRODUIT PEUT ÊTRE DANGEREUX, À L'ORIGINE DE BLESSURES OU DE DÉGÂTS MATÉRIELS S'IL N'EST PAS INSTALLÉ CORRECTEMENT. EMPÊCHER LES ENFANTS DE MONTER OU DE S'ACCROCHER AUX TIROIRS, AUX PORTES ET AUX ÉTAGÈRES.

- Ne pas dépasser les charges maximales recommandées pour les étagères et vérifier la stabilité de leurs supports.



ATTENTION : TOUJOURS S'ASSURER QUE LE PRODUIT EST BIEN FIXÉ AVANT DE L'UTILISER.



AVERTISSEMENT ! CHARGE MAXIMALE SUPPORTÉE PAR CHAQUE ÉTAGÈRE INTERNE = 10 KG.



AVERTISSEMENT ! CHARGE MAXIMALE SUPPORTÉE PAR CHAQUE ÉTAGÈRE DE PORTE = 5 KG.

Garantie

Nous veillons tout particulièrement à sélectionner des matériaux de haute qualité et à utiliser des techniques de fabrication qui nous permettent de créer des produits à la fois design et durables. Ce produit bénéficie d'une garantie fabricant de 10 ans couvrant les défauts de fabrication à compter de la date d'achat (en cas d'achat en magasin) ou de la date de livraison (en cas d'achat sur Internet), sans coût supplémentaire pour une utilisation domestique normale (non commerciale ni professionnelle).

Pour déposer une réclamation au titre de cette garantie, vous devez présenter votre preuve d'achat (ticket de caisse, facture d'achat ou toute autre preuve recevable en vertu de la loi en vigueur). Conservez votre preuve d'achat dans un endroit sûr. Pour que cette garantie soit applicable, le produit que vous avez acheté doit être neuf. La garantie ne s'applique pas aux produits d'occasion ou aux modèles d'exposition. Sauf indication contraire prévue par la loi en vigueur, tout produit de remplacement fourni au titre de la présente garantie ne sera garanti que jusqu'à expiration de la période de garantie initiale.

Cette garantie couvre les défaillances et dysfonctionnements du produit, sous réserve que le produit ait été utilisé conformément à l'usage pour lequel il a été conçu, qu'il ait été installé, nettoyé et entretenu conformément aux informations contenues dans les présentes conditions générales ainsi que dans le manuel d'utilisation, et conformément à la pratique, sous réserve que celles-ci n'aillent pas à l'encontre du manuel d'utilisation.

Cette garantie ne couvre pas les défauts et dommages causés par l'usure normale ni les dommages pouvant résulter d'une utilisation non conforme, d'une installation ou d'un assemblage défectueux, ou d'une négligence, d'un accident, d'une mauvaise utilisation ou d'une modification du produit. Sauf indication contraire prévue par la loi en vigueur, cette garantie ne couvre en aucun cas les coûts accessoires (expédition, transport, frais de désinstallation et réinstallation, main d'œuvre, etc.), ni les dommages directs et indirects.

Si le produit est défectueux, nous nous engageons, dans un délai raisonnable, à remplacer.

Cette garantie est valable dans le pays où vous avez acheté ce produit. Toute demande au titre de la garantie doit être adressée au magasin où vous avez acheté ce produit.

Cette garantie s'ajoute à vos droits au titre de la loi, sans les affecter.

Si vous avez acheté ce produit en France, en plus de cette garantie commerciale, le vendeur reste tenu de respecter la garantie légale de conformité prévue par les articles L217-4 à L217-14 du Code de la consommation et aux articles qui concernent les vices cachés de la chose vendue dans les conditions prévues aux articles 1641 à 1648 et 2232 du Code civil. Le distributeur auprès duquel vous avez acheté ce produit répond de tout défaut de conformité ou vice caché du produit, conformément aux présentes dispositions.

En vertu de l'article L217-16 du Code de la consommation, lorsque l'acheteur demande au vendeur, pendant la durée de la garantie commerciale qui lui a été consentie lors de l'acquisition ou de la réparation d'un bien meuble, une remise en état couverte par la garantie, toute période d'immobilisation d'au moins sept jours vient s'ajouter à la durée de la garantie qui reste à courir. Cette période court à compter de la demande d'intervention de l'acheteur ou de la mise à disposition pour réparation du bien en cause, si cette mise à disposition est postérieure à la demande d'intervention. Garantie légale de conformité (extrait du Code de la consommation) : Article L217-4 du Code de la consommation - Le vendeur doit livrer un bien conforme au contrat et répond des défauts de conformité existant lors de la livraison. Il répond également des défauts de conformité résultant de l'emballage, des instructions de montage ou de l'installation lorsque celle-ci a été mise à sa charge par le contrat ou a été réalisée sous sa responsabilité. Article L217-5 du Code de la consommation - Le bien est conforme au contrat : 1. S'il est adapté à l'objectif généralement prévu pour des biens similaires et, le cas échéant : s'il correspond à la description donnée par le vendeur et possède les qualités présentées par le vendeur à l'acheteur sous forme d'échantillon ou de modèle ; s'il présente des qualités que l'acheteur peut légitimement attendre au regard des déclarations publiques faites par le vendeur, par le fabricant ou par son représentant, notamment dans la publicité ou l'étiquetage ; 2. Ou s'il présente les caractéristiques définies d'un commun accord par les parties ou est propre à tout usage spécial recherché par l'acheteur, porté à la connaissance du vendeur et que ce dernier a accepté. Article L217-12 du Code de la consommation - Toute réclamation

suite à un défaut de conformité est limitée à deux ans à compter de la livraison du bien. Garantie légale sur les vices cachés (extrait du Code de la consommation) : Article 1641 du Code civil - Le vendeur est tenu de la garantie en cas de défauts cachés de la chose vendue qui la rendent impropre à l'usage auquel on la destine, ou qui diminuent tellement cet usage que l'acheteur ne l'aurait pas acquise, ou n'en aurait donné qu'un moindre prix, s'il les avait connus. Article 1648 du Code civil (alinéa 1) - Toute réclamation résultant de vices cachés doit être faite par l'acheteur dans un délai de deux ans à compter de la découverte du vice.

IMPORTANT – A CONSERVER POUR DE FUTURS BESOINS DE REFERENCE : A LIRE SOIGNEUSEMENT.

PL

Przed rozpoczęciem użytkowania

- Ważne informacje.
- Dokładnie przeczytać.
- Niniejszą instrukcję należy zachować do wglądu w przyszłości.
- Jeśli brakuje jakichkolwiek części lub są one uszkodzone, należy skontaktować się z działem obsługi klienta. Dane dotyczące sprzedawcy można znaleźć w sekcji „Adresy” w niniejszej instrukcji.
- Należy upewnić się, że nie brakuje żadnych elementów z listy. Należy sprawdzić, czy w opakowaniu nie znajdują się niewidoczne części; nie należy wyrzucać opakowania, dopóki wszystkie części nie zostaną znalezione.
- Przed rozpoczęciem pracy należy upewnić się, że wszystkie narzędzia są pod ręką, a miejsce montażu jest czyste, suche i wystarczająco duże.
- Nieprzestrzeganie niniejszych instrukcji może skutkować obrażeniami ciała, uszkodzeniem produktu lub zniszczeniem mienia.



UWAGA: NIE DOKRĘCAĆ ZA MOCNO ELEMENTÓW MOCUJĄCYCH, PONIEWAŻ MOŻE TO SKUTKOWAĆ USZKODZENIEM PRODUKTU.

- Wyłącznie do użytku w gospodarstwie domowym.
- W przypadku jakichkolwiek wątpliwości dotyczących montażu produktu należy skontaktować się z wykwalifikowanym technikiem.

Instrukcje bezpieczeństwa

- Niektóre części mogą stanowić zagrożenie dla małych dzieci.
- Należy trzymać wszystkie części w niedostępnym miejscu i nie pozostawiać dzieci bez nadzoru w miejscu montażu.



OSTRZEŻENIE: MONTAŻ PRODUKTU POWINNA PRZEPROWADZAĆ WYŁĄCZNIE WYKWALIFIKOWANA OSOBA. W PRZYPADKU NIEPRAWIDŁOWEGO MONTAŻU PRODUKT MOŻE STANOWIĆ NIEBEZPIECZEŃSTWO, SPOWODOWAĆ OBRAŻENIA LUB USZKODZENIA MIENIA. NIE POZWALAĆ DZIECIOM WSPINAĆ SIĘ NA SZUFLADY, DRZWICZKI ANI PÓŁKI, ANI ZWISAĆ Z NICH.

- Należy przestrzegać maksymalnych zalecanych obciążeń dla półek oraz sprawdzić stabilność wsporników.



UWAGA: PRZED UŻYCIEM NALEŻY UPEWNIĆ SIĘ, ŻE PRODUKT JEST SOLIDNIE ZAMOCOWANY.



OSTRZEŻENIE! MAKSYMALNE OBCIĄŻENIE PÓŁKI ZAMONTOWANEJ WEWNĄTRZ = 10 KG.



OSTRZEŻENIE! MAKSYMALNE OBCIĄŻENIE PÓŁKI ZAMONTOWANEJ NA DRZWIACH = 5 KG FACH = 10 KG.



WARNING! MAXIMALE GEWICHTSBELASTUNG PRO TÜRABLAGE = 5 KG.

Gwarancja

Przykładamy szczególną wagę do tego, aby wybierać materiały wysokiej jakości i stosować techniki produkcyjne, które umożliwiają tworzenie wytrzymałych, a zarazem atrakcyjnych produktów. Ten produkt ma gwarancję producenta na 10 lat, która obejmuje wady produkcyjne, począwszy od daty zakupu (zakup w sklepie) lub dostawy (zakup przez Internet) bez dodatkowych kosztów w przypadku normalnego (nieprofesjonalnego lub niekomercyjnego) użytku domowego.

Aby dokonać zgłoszenia reklamacyjnego, należy przedstawić dowód zakupu (np. paragon, fakturę lub inny dowód na mocy obowiązujących przepisów prawa). Dowód zakupu należy przechowywać w bezpiecznym miejscu. Gwarancja obejmuje produkty nowe; nie obejmuje produktów używanych lub z ekspozycji. Produkt zamienny objęty niniejszą gwarancją będzie nią objęty aż do wygaśnięcia okresu obowiązywania gwarancji oryginalnego produktu, chyba że określono inaczej w obowiązujących przepisach prawa.

Niniejsza gwarancja obejmuje wady i uszkodzenia produktu, pod warunkiem że produkt był używany zgodnie z przeznaczeniem oraz zamontowany, czyszczony i konserwowany zgodnie z informacjami zawartymi powyżej oraz w instrukcji obsługi, a także ze standardowymi praktykami (jeśli te praktyki nie są sprzeczne z instrukcją użytkownika).

Niniejsza gwarancja nie obejmuje wad ani uszkodzeń wynikających z normalnego zużycia lub uszkodzeń będących skutkiem niewłaściwego używania, montażu lub złożenia, a także zaniedbania, wypadku i modyfikacji produktu. Gwarancja nie obejmuje w żadnym wypadku dodatkowych kosztów (transportu, przenoszenia, montażu i demontażu, robocizny itd.) ani strat bezpośrednich lub pośrednich, chyba że określono inaczej w obowiązujących przepisach prawa.

Jeśli produkt jest wadliwy, we właściwym czasie wymienimy.

Prawa wynikające z tej gwarancji obowiązują w kraju, w którym zakupiono produkt. Zapytania dotyczące gwarancji powinno się kierować do sklepu, w którym zakupiono produkt.

Niniejsza gwarancja jest dokumentem dodatkowym, który nie ma wpływu na ustawowe prawa konsumenta.

Jeśli produkt zakupiono w Polsce, niniejsza gwarancja nie wyklucza, nie ogranicza ani nie zawiesza uprawnień wynikających z

WAŻNE – NALEŻY DOKŁADNIE PRZECZYTAĆ NINIEJSZE INFORMACJE I ZACHOWAĆ.

RO

Înainte de a începe

- Informații importante.
- Citiți cu atenție.
- Păstrați aceste instrucțiuni pentru consultare viitoare.
- Dacă lipsește vreo componentă sau este deteriorată, contactați serviciul de asistență clienți. Detaliile privind distribuitorul pot fi găsite în secțiunea „Adrese” din acest manual.
- Asigurați-vă că aveți toate piesele specificate. Verificați toate ambalajele, deoarece componentele pot fi ascunse; nu aruncați ambalajele până când nu ați găsit toate piesele.
- Când sunteți gata să începeți, asigurați-vă că aveți instrumentele potrivite la îndemână, suficient spațiu și o zonă uscată și curată pentru asamblare.
- Nerespectarea acestor instrucțiuni poate duce la vătămări corporale și la deteriorarea produsului și a bunurilor dvs.



ATENȚIE: NU STRÂNGEȚI EXCESIV ELEMENTELE DE FIXARE, DEOARECE PUTEȚI DETERIORA PRODUSUL.

- Numai pentru uz casnic.
- Dacă aveți îndoieli cu privire la instalarea produsului, consultați o persoană cu competențe tehnice.

Instrucțiuni de siguranță

- Unele piese ar putea fi periculoase pentru copiii mici.
- Nu lăsați nicio piesă la îndemâna copiilor și nu lăsați copii nesupravegheați în zona de asamblare.



AVERTISMENT: INSTALAREA TREBUIE EFECTUATĂ NUMAI DE O PERSOANĂ COMPETENTĂ. ACEST PRODUS AR PUTEA FI PERICULOS, AR PUTEA PROVOCA VĂTĂMĂRI SAU DAUNE MATERIALE DACĂ NU ESTE INSTALAT CORECT. NU LĂSAȚI COPIII SĂ SE CAȚĂRE SAU SĂ SE AGAȚE DE SERTARE, UȘI SAU RAFTURI.

- Respectați sarcinile maxime recomandate pentru rafturi și verificați stabilitatea suporturilor.



ATENȚIE: ASIGURAȚI-VĂ ÎNTOTDEAUNA CĂ PRODUSUL ESTE MONTAT ÎN MOD SIGUR ÎNAINTE DE A-L UTILIZA.



AVERTISMENT! SARCINĂ MAXIMĂ PER RAFT MONTAT ÎN INTERIOR = 10 KG



AVERTISMENT! SARCINĂ MAXIMĂ PER RAFT MONTAT PE UȘĂ = 5 KG.

Garanție

Avem o grijă deosebită să selectăm materiale de înaltă calitate și să utilizăm tehnici de fabricare care ne permit să creăm produse care încorporează designul și durabilitatea. Acest produs beneficiază de garanție din partea producătorului de 10 ani pentru defectele de fabricație, de la data achiziției (dacă este cumpărat din magazin) sau de la data livrării (dacă este cumpărat online), fără niciun cost suplimentar pentru uz casnic normal (nu profesional sau comercial).

Pentru a efectua o solicitare în temeiul acestei garanții, trebuie să prezentați dovada achiziției (cum ar fi, chitanța de vânzare/bonul fiscal, factura de achiziție sau alte dovezi admisibile conform legii aplicabile); vă rugăm să păstrați dovada achiziției într-un loc sigur. Pentru ca această garanție să se aplice, produsul achiziționat trebuie să fie nou, garanția neaplicându-se pentru produse la mâna a doua sau produse de prezentare. Cu excepția cazului în care legislația aplicabilă prevede altfel, orice produs înlocuit livrat în baza prezentei garanții va beneficia de garanție doar până la expirarea perioadei inițiale de garanție.

Prezenta garanție acoperă defectiunile produsului și erorile de funcționare, cu condiția ca produsul să fi fost utilizat în scopul prevăzut și să fi fost instalat, curățat, îngrijit și întreținut în conformitate cu informațiile conținute în termenii și condițiile prezente, manualul de utilizare și practicile standard, cu condiția ca practicile standard să nu fie în contradicție cu manualul de utilizare.

Această garanție nu acoperă defectele și deteriorările provocate de uzura normală sau daunele care pot fi rezultatul utilizării necorespunzătoare, instalării sau asamblării defectuoase, neglijenței, accidentelor, utilizării greșite sau modificărilor aduse produsului. Cu excepția cazului în care legislația aplicabilă prevede altfel, prezenta garanție nu va acoperi, în niciun caz, costurile suplimentare (de expediere, deplasare, dezinstalare și reinstalare, manoperă etc.) sau daunele directe și indirecte.

Dacă produsul este defect, vom proceda, într-un timp rezonabil, înlocuirea.

Drepturile acoperite de această garanție sunt aplicabile în țara în care ați achiziționat produsul. Întrebările legate de garanție trebuie adresate magazinului de la care ați achiziționat produsul.

Garanția este suplimentară drepturilor dvs. legale și nu le afectează.

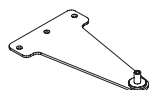
Dacă achiziționați acest produs din Turcia sau România, veți primi o garanție.

IMPORTANT – PĂSTRAȚI ACESTE INFORMAȚII PENTRU REFERINȚE VIITOARE: CITIȚI CU ATENȚIE.

01



05. x1



10. x1



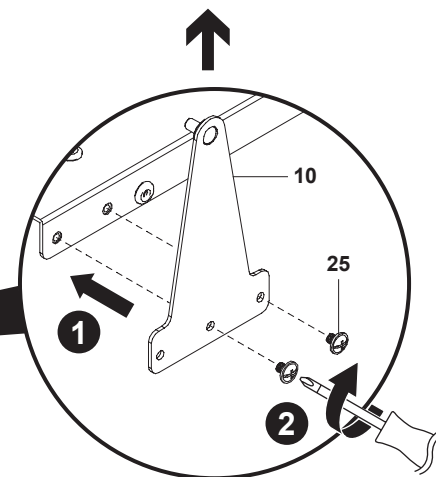
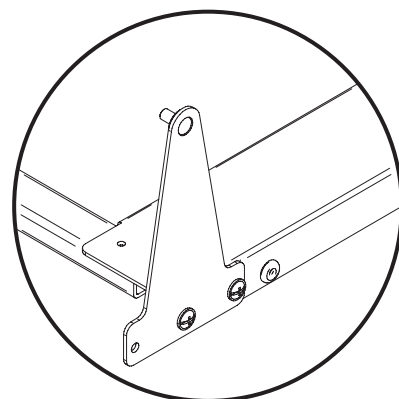
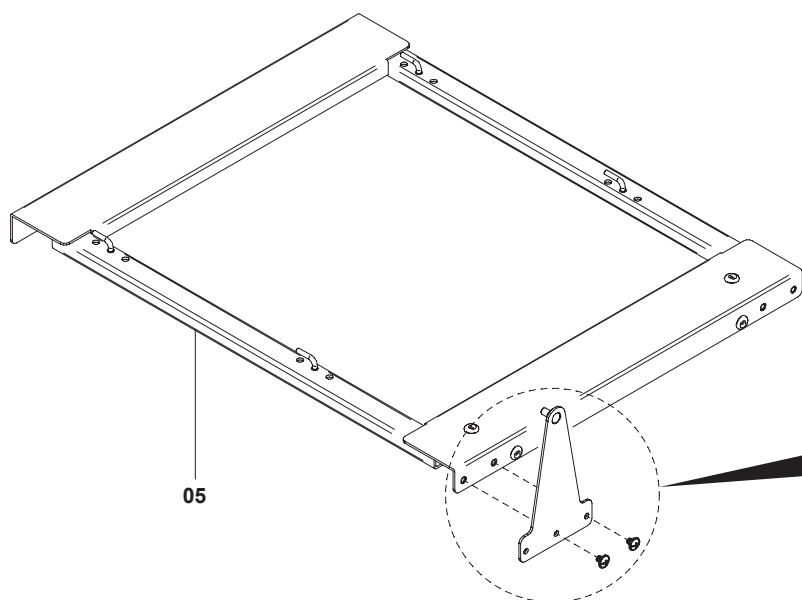
25. x2
M5 x 6 mm

EN IMPORTANT: Complete the assembly of your cabinet before installation of this product.
All dimensions in mm.

FR IMPORTANT : Terminer l'assemblage de l'armoire avant d'installer ce produit.
Toutes les dimensions sont exprimées en mm.

PL WAŻNE: przed zainstalowaniem tego produktu należy zakończyć montaż szafki.
Wszystkie wymiary podano w mm.

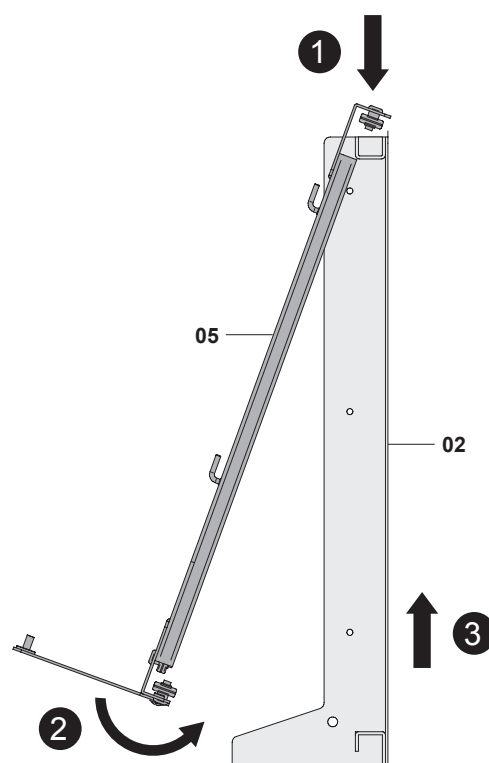
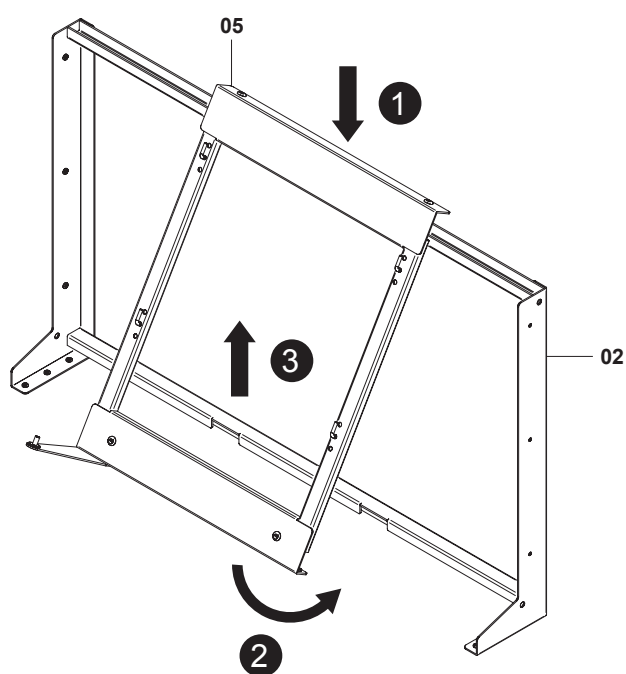
RO IMPORTANT: Finalizați asamblarea dulapului înainte de montarea acestui produs.
Toate dimensiunile sunt în mm.



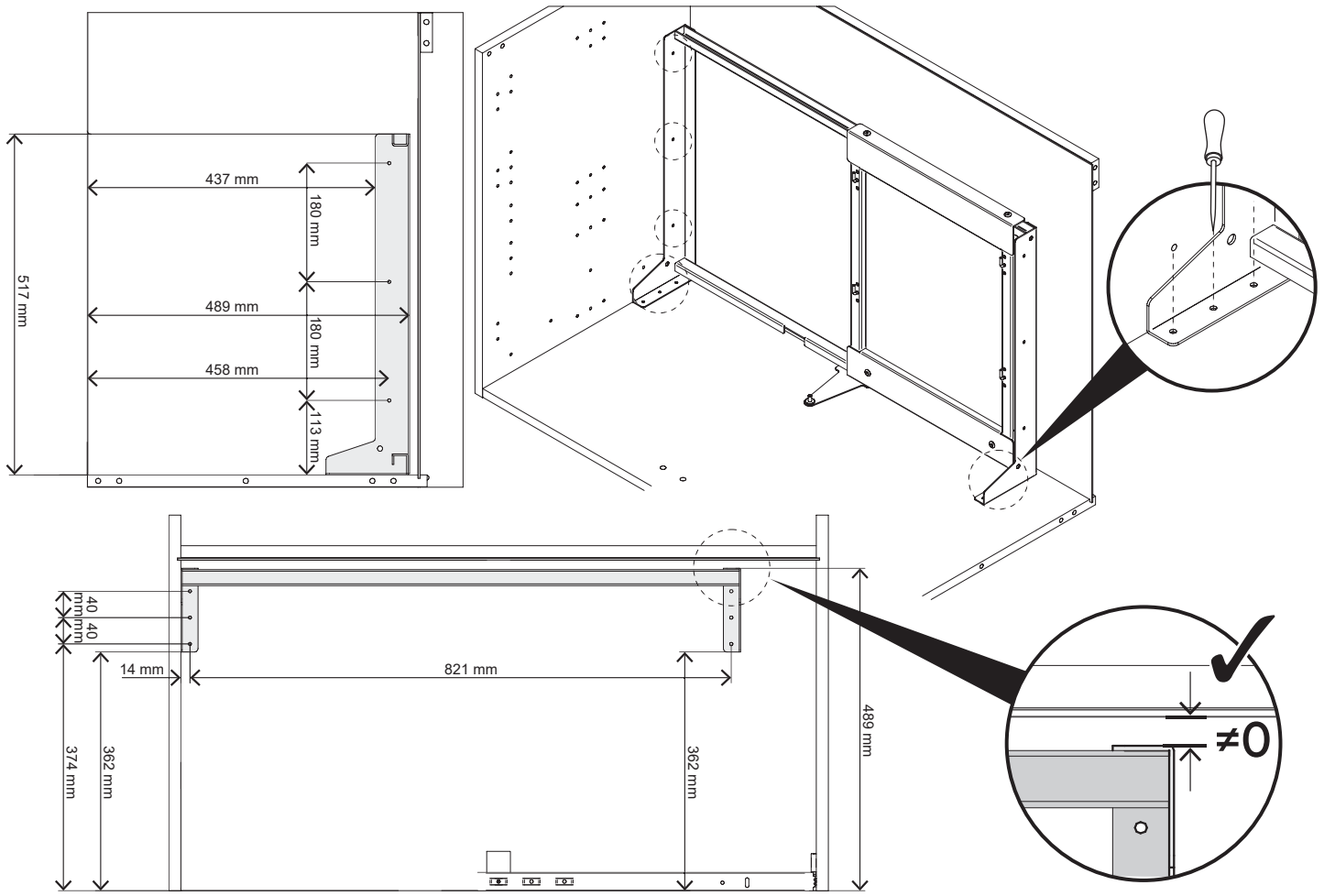
02



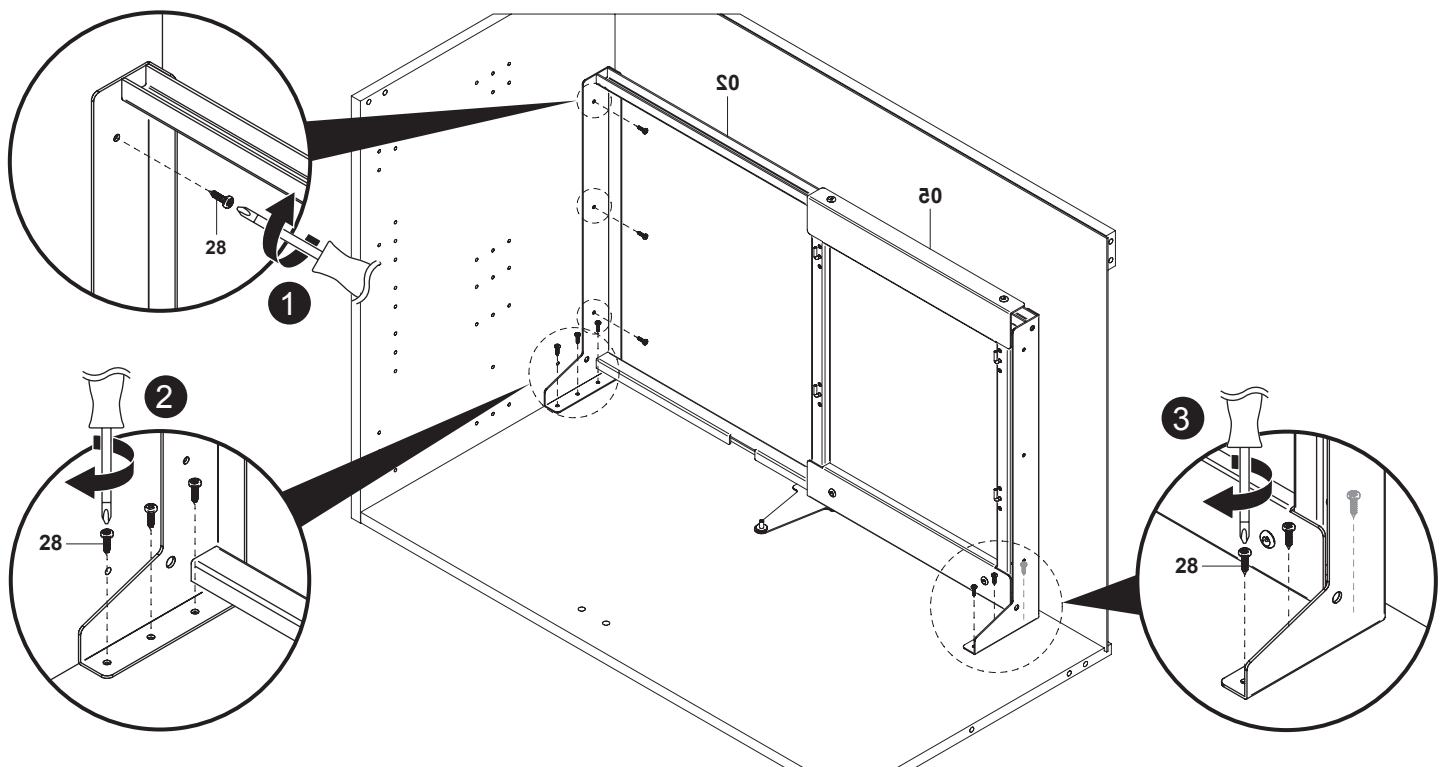
02. x1



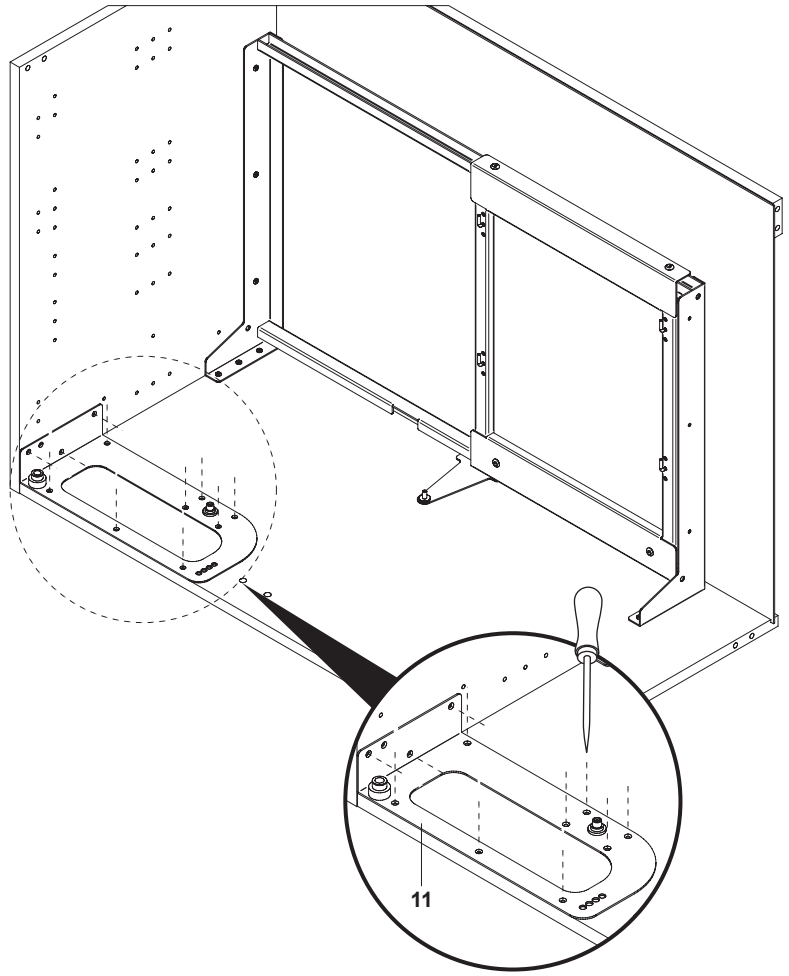
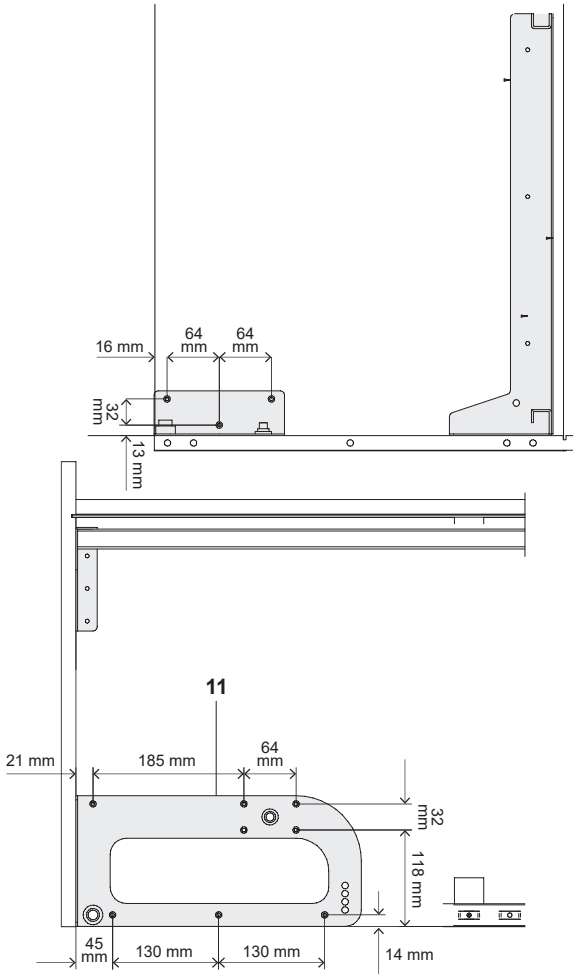
3A



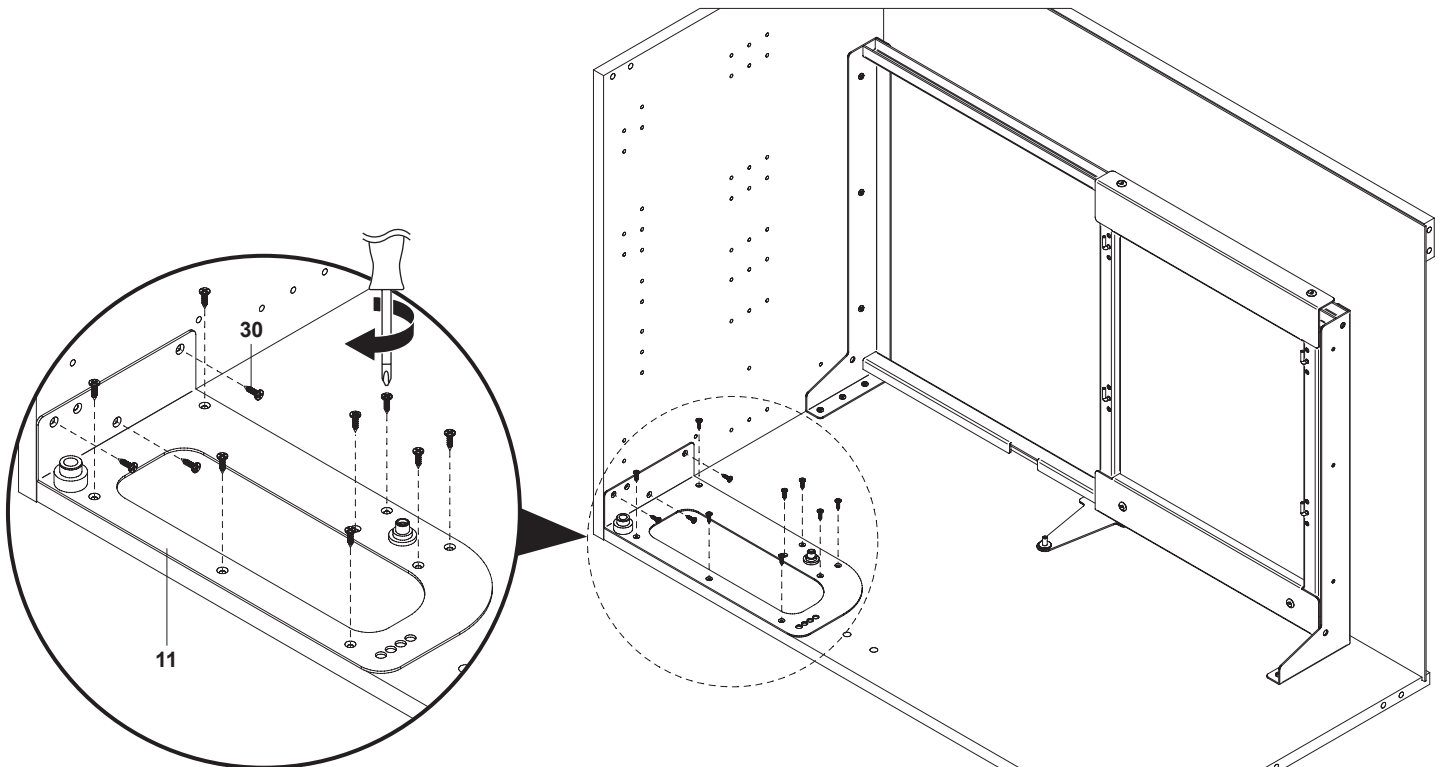
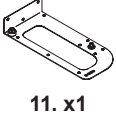
3B



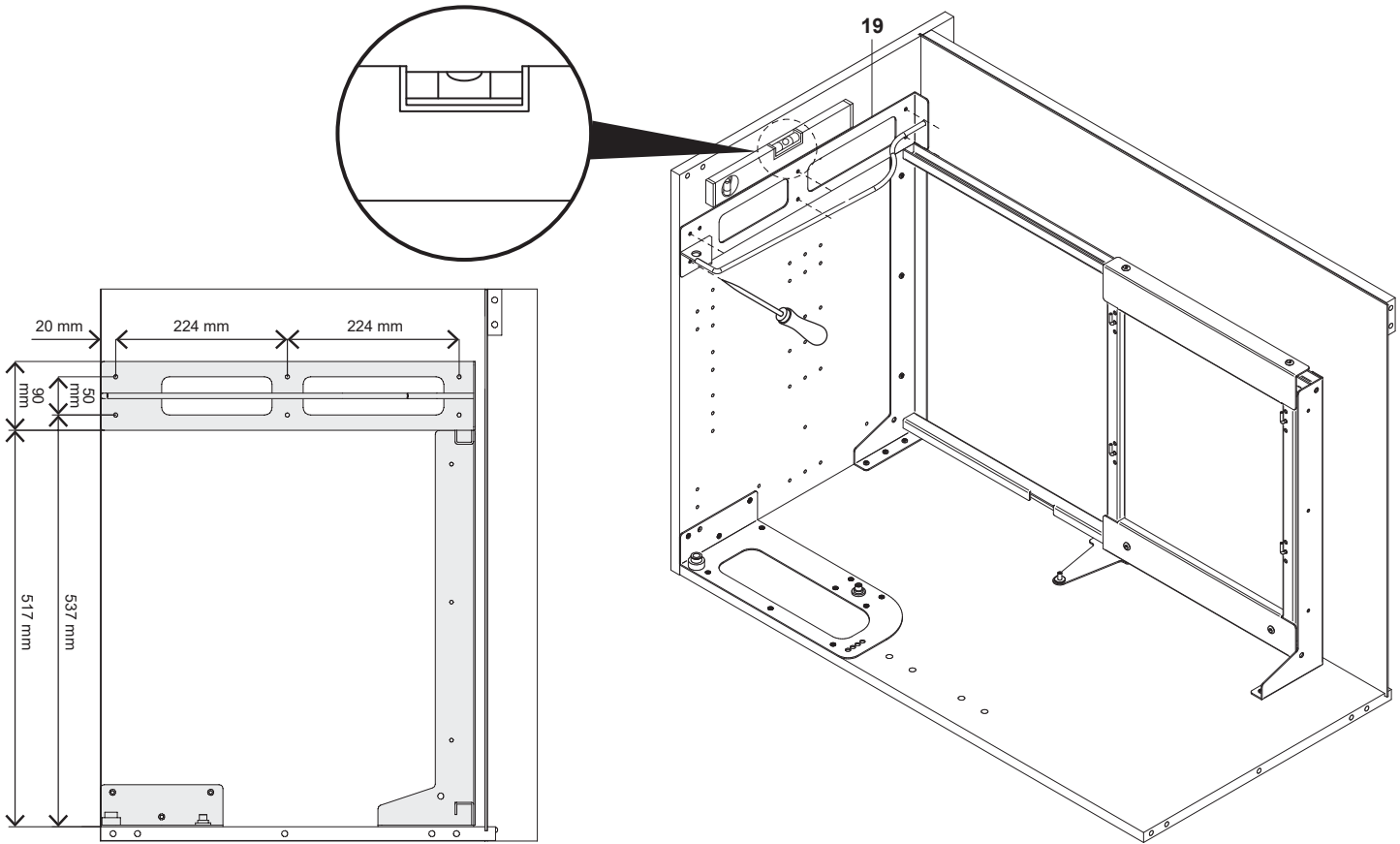
3C



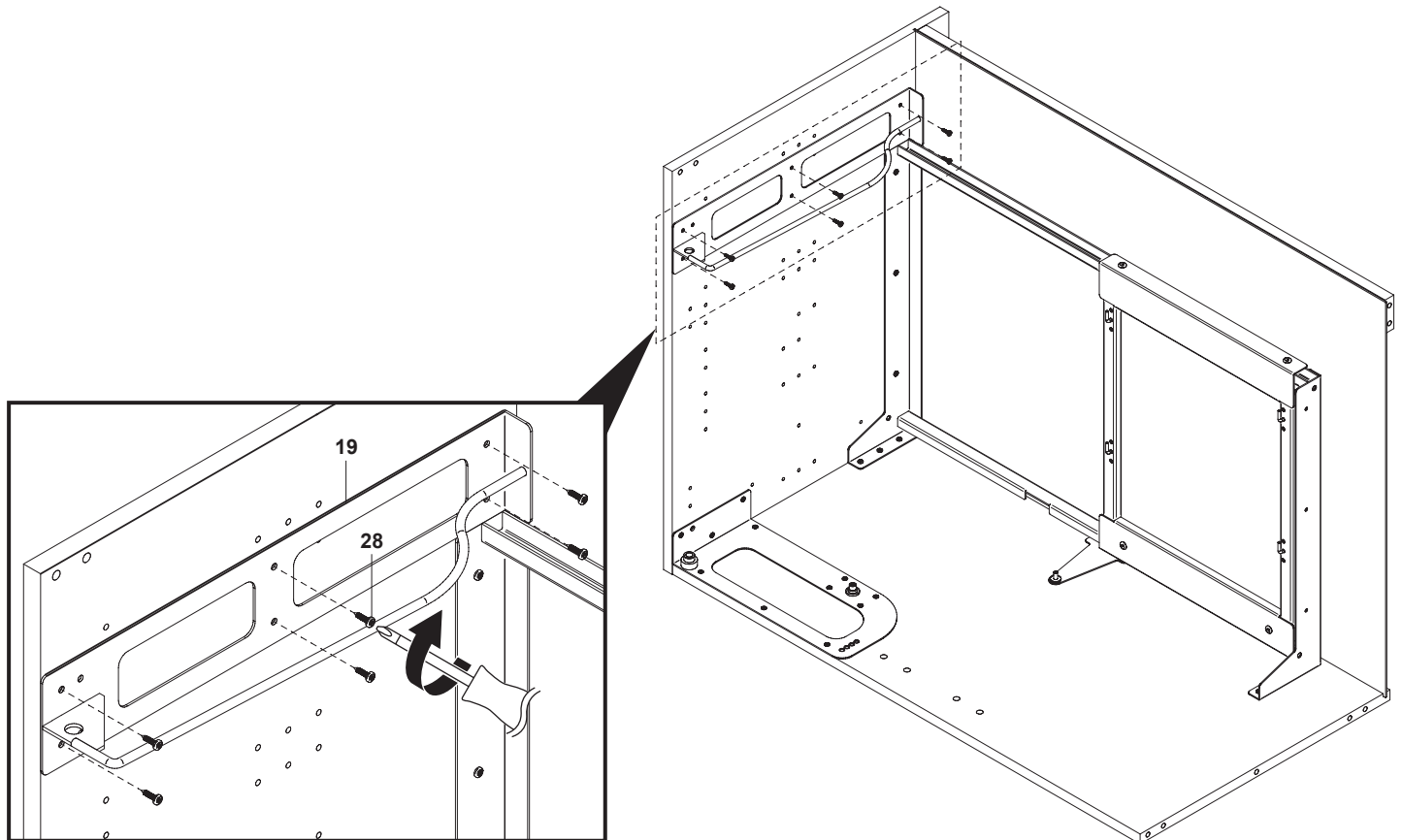
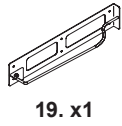
3D



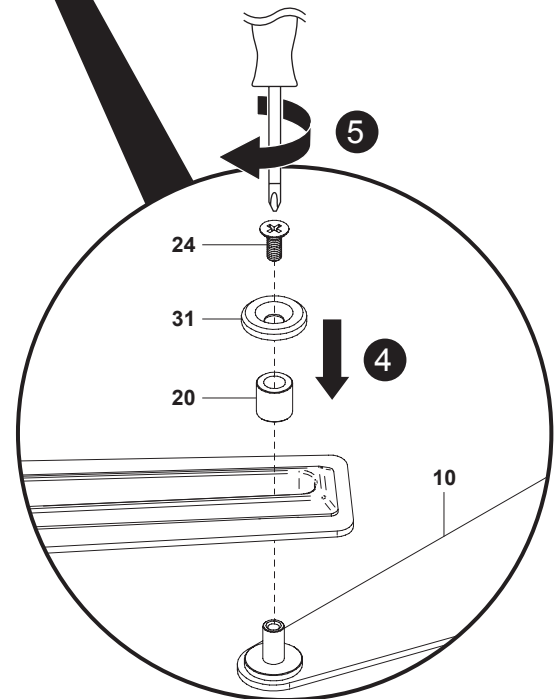
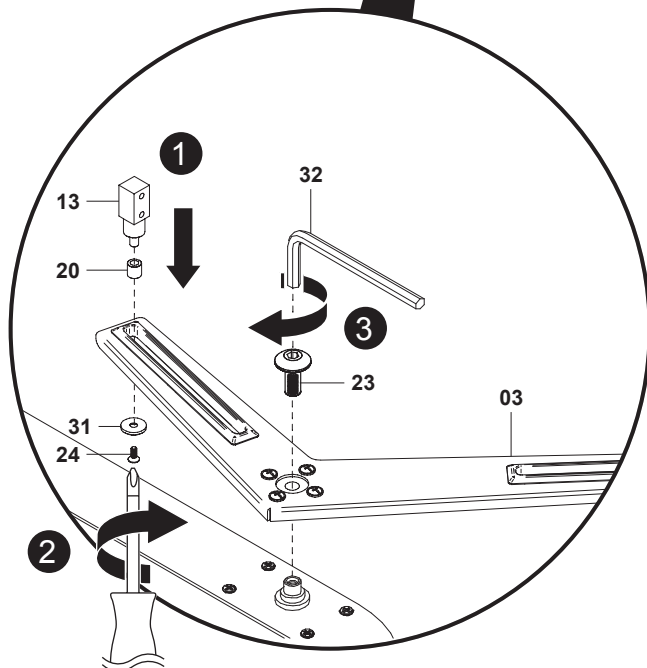
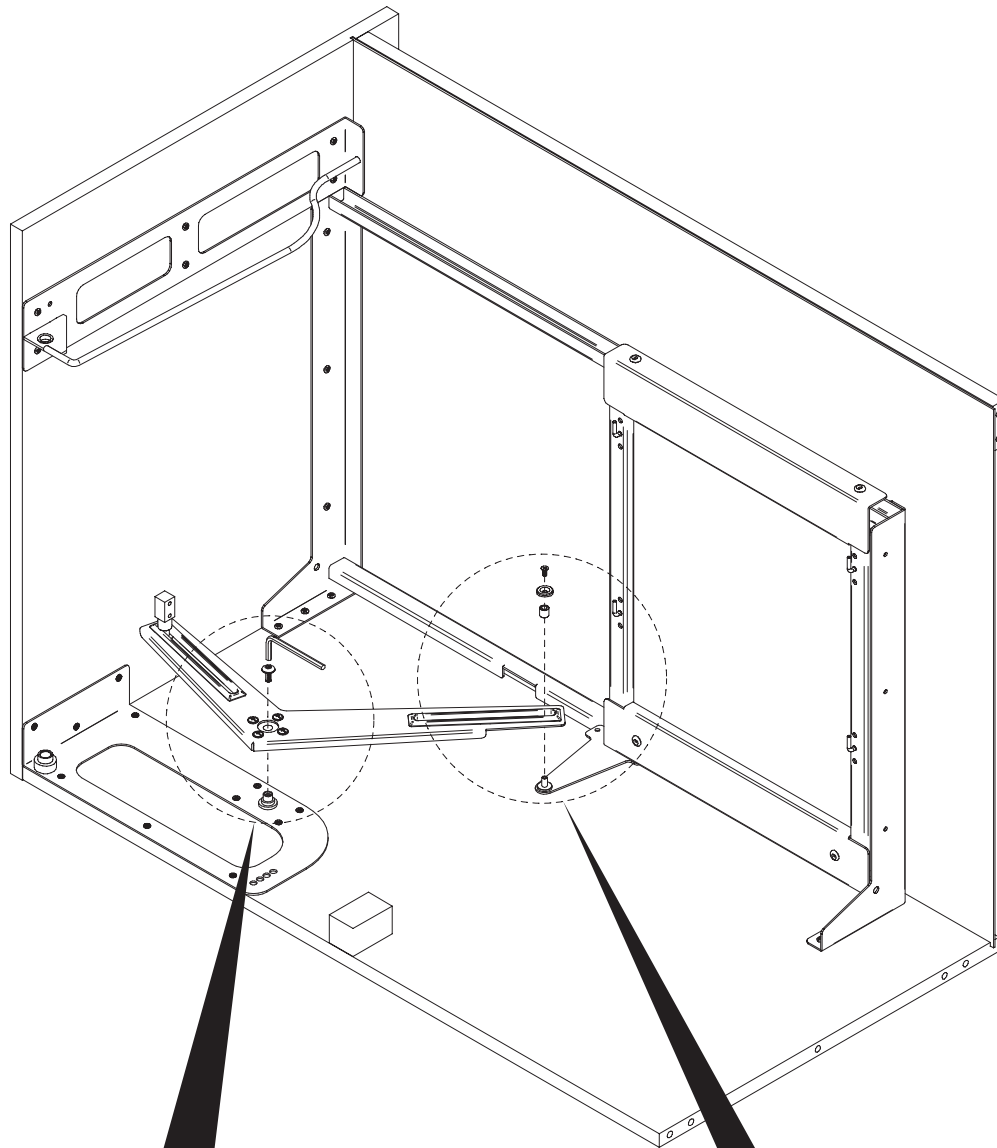
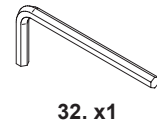
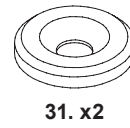
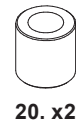
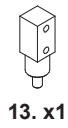
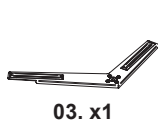
3E



3F



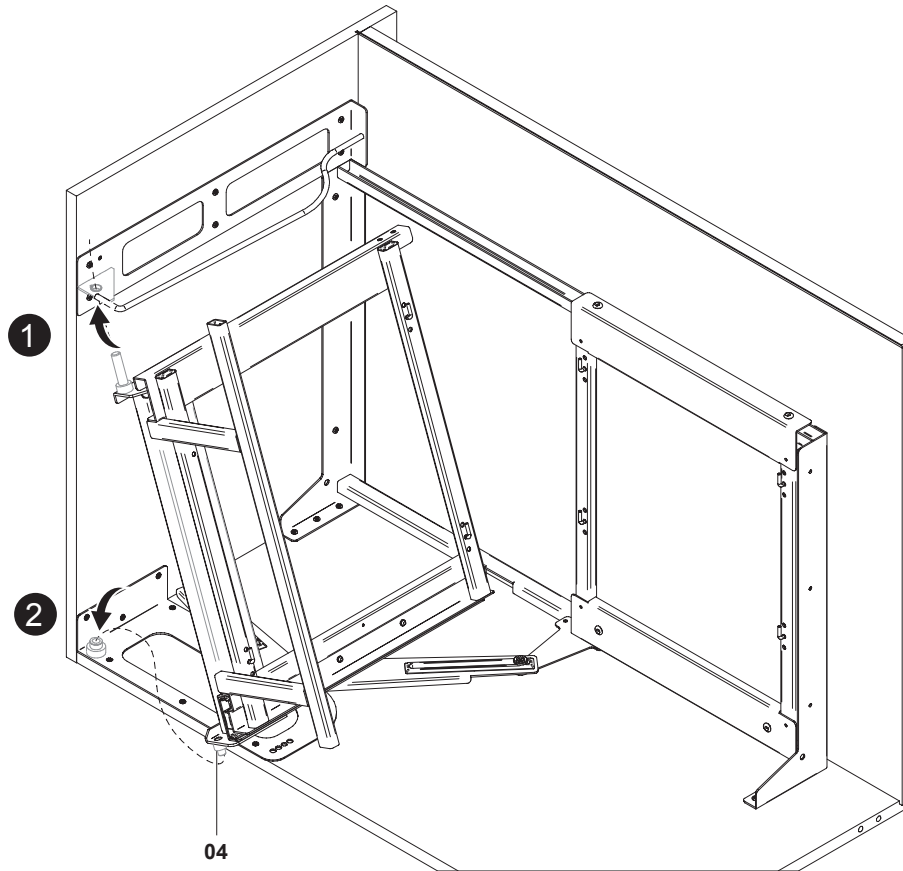
04



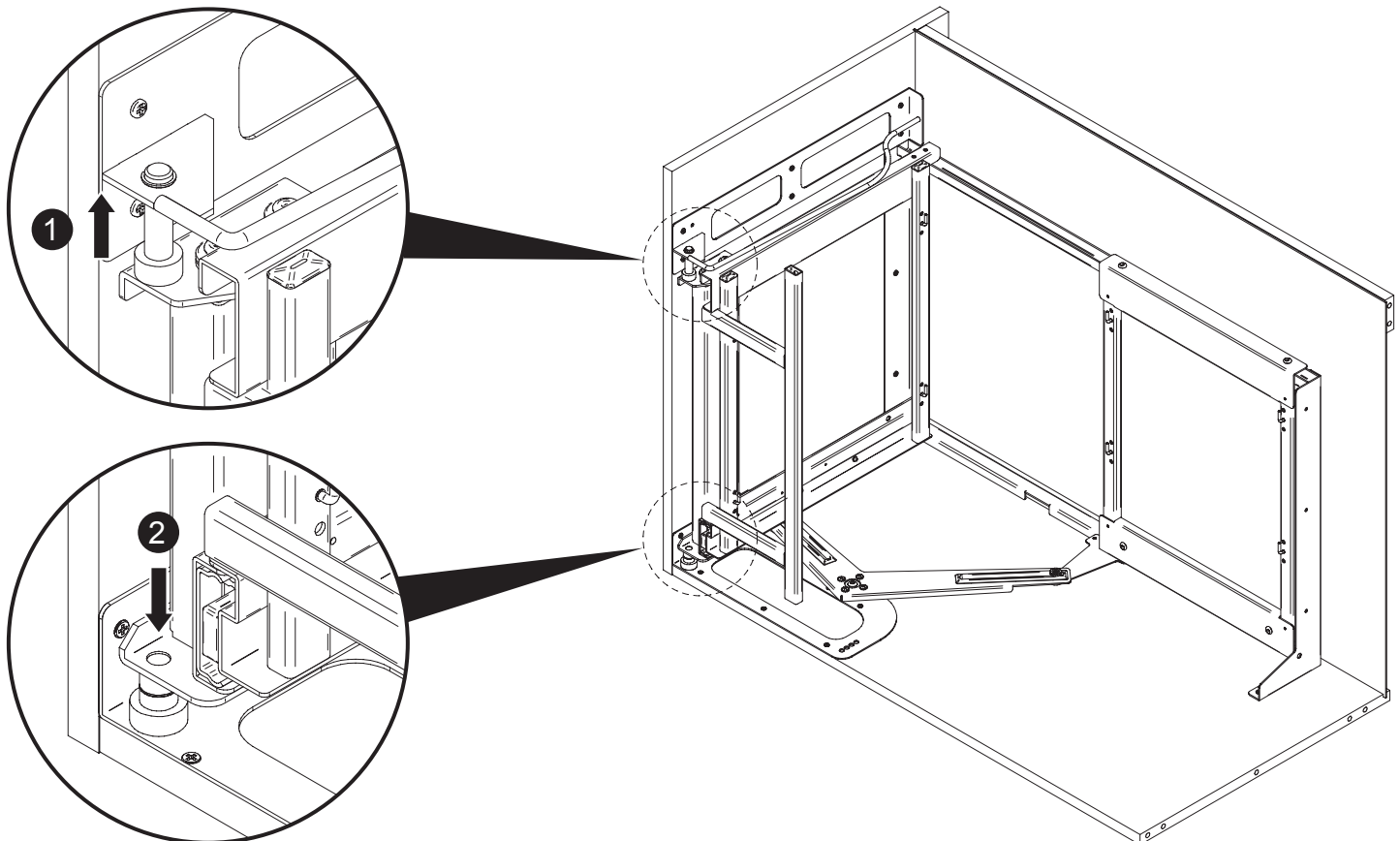
05



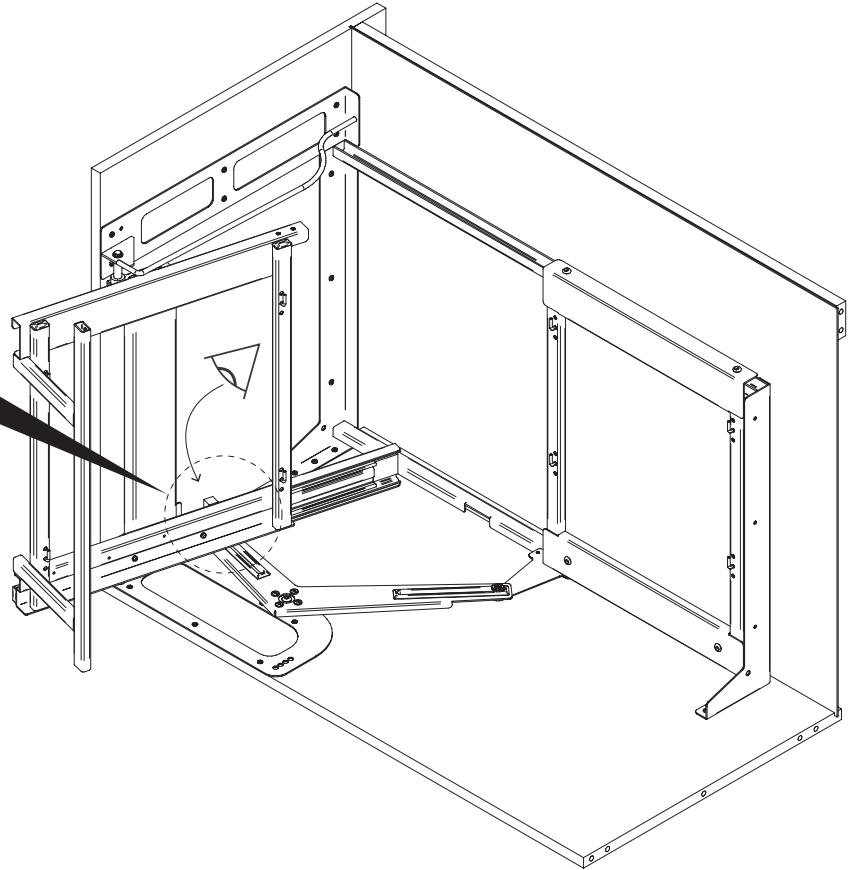
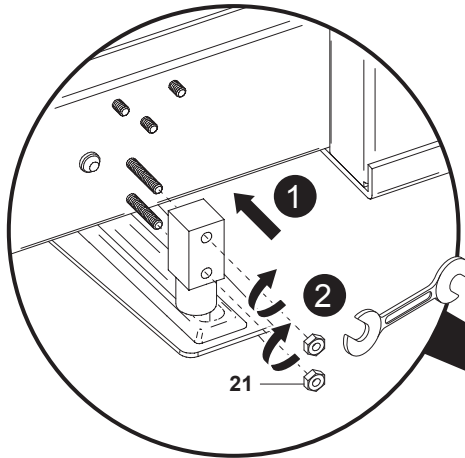
04. x1



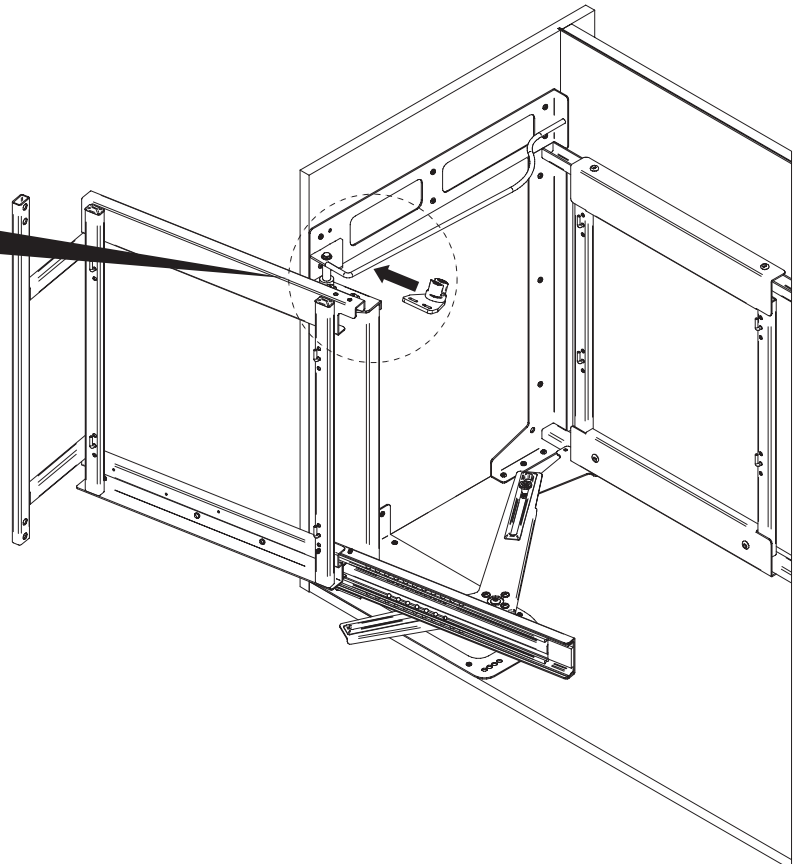
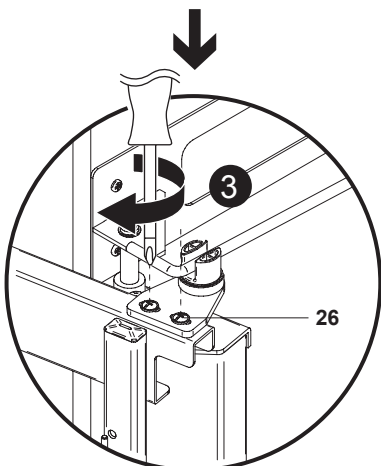
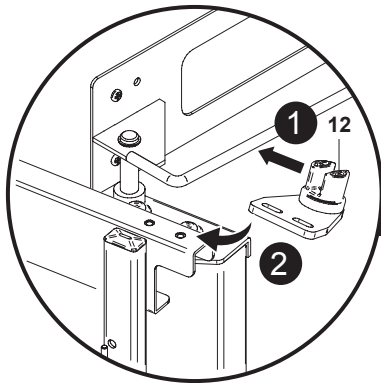
06



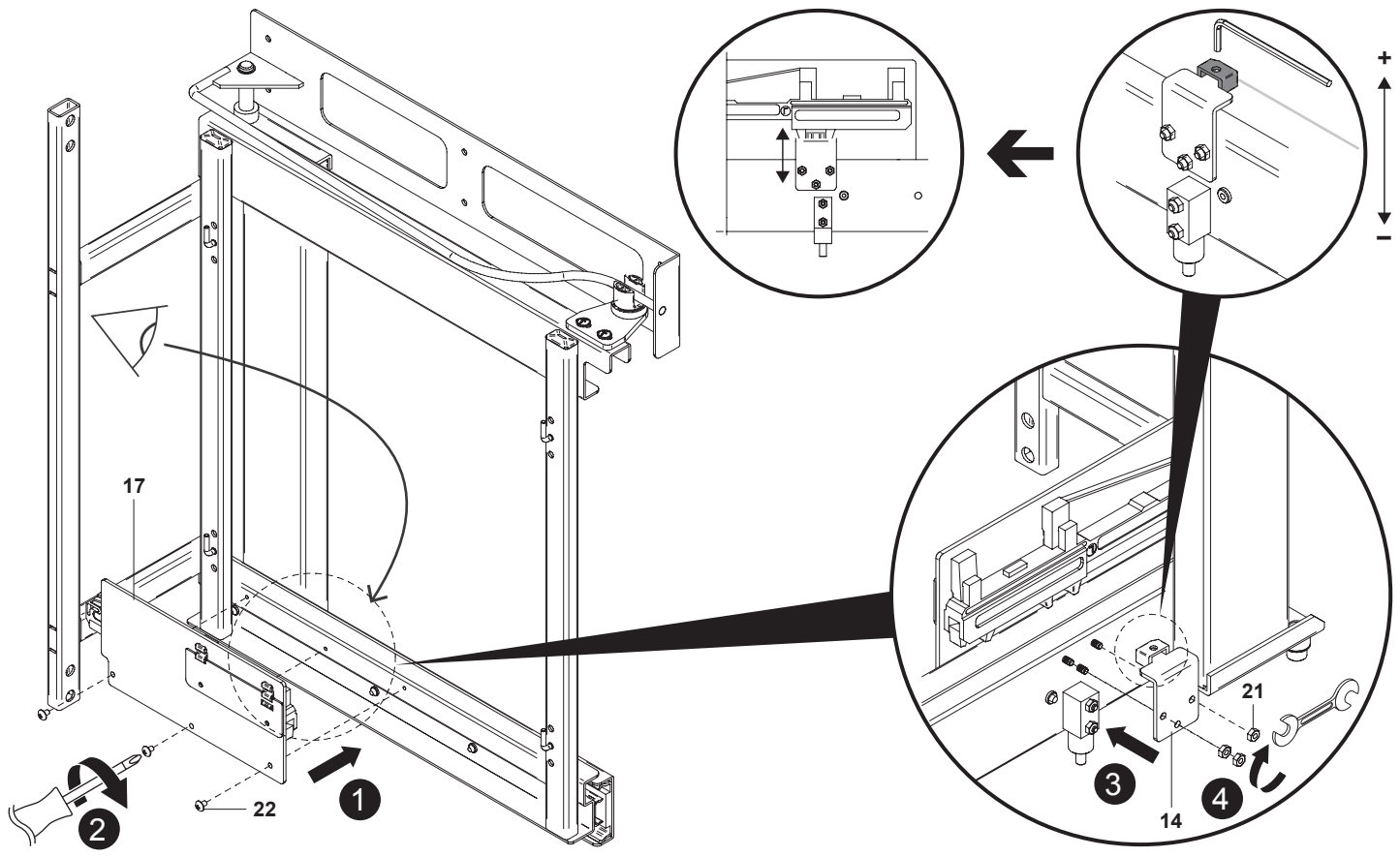
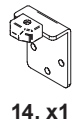
07



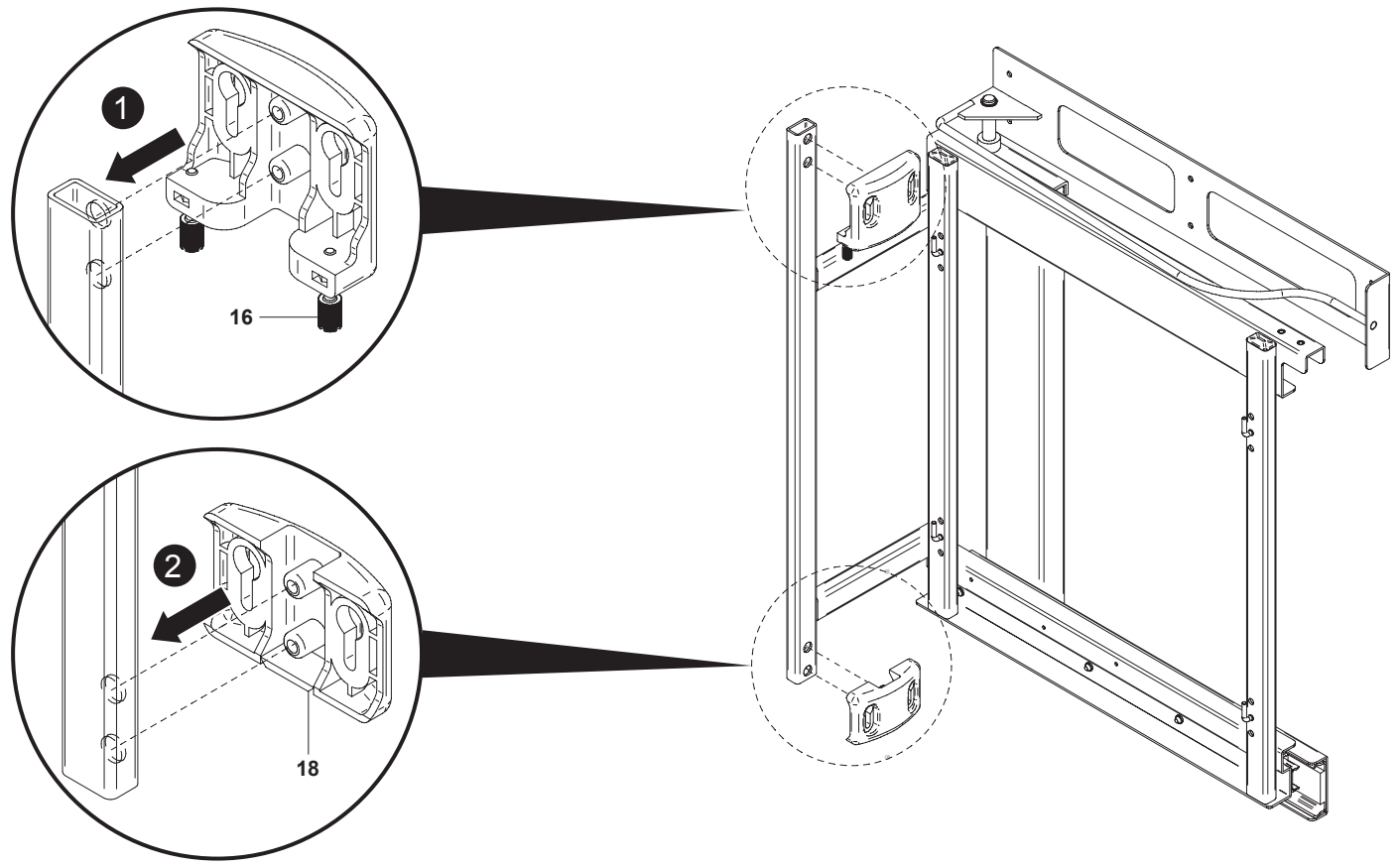
08



09



10



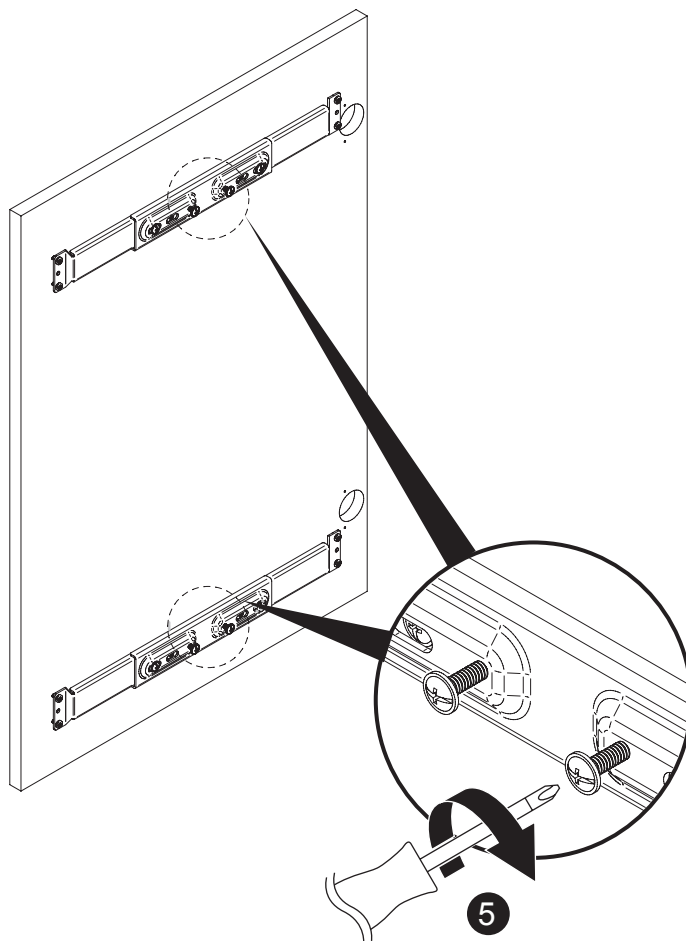
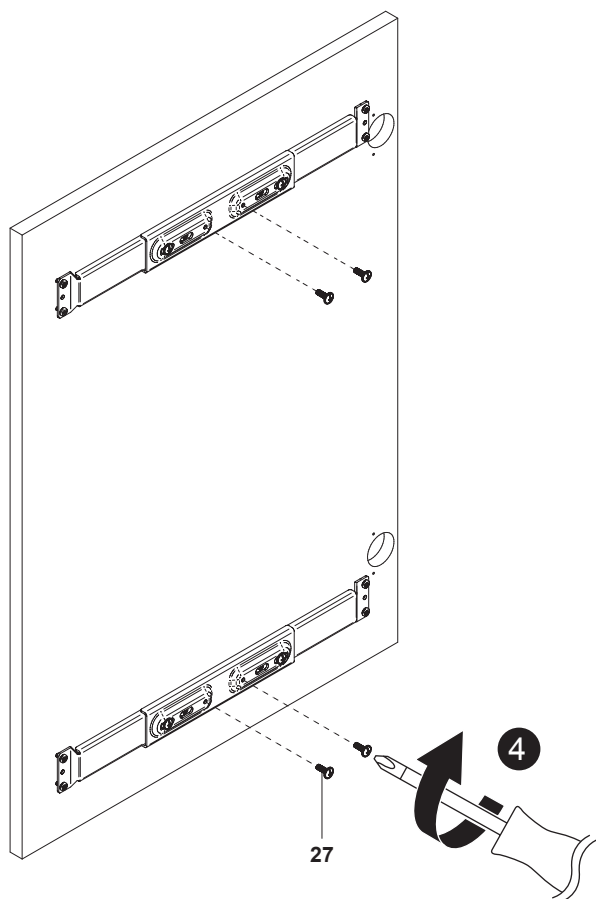
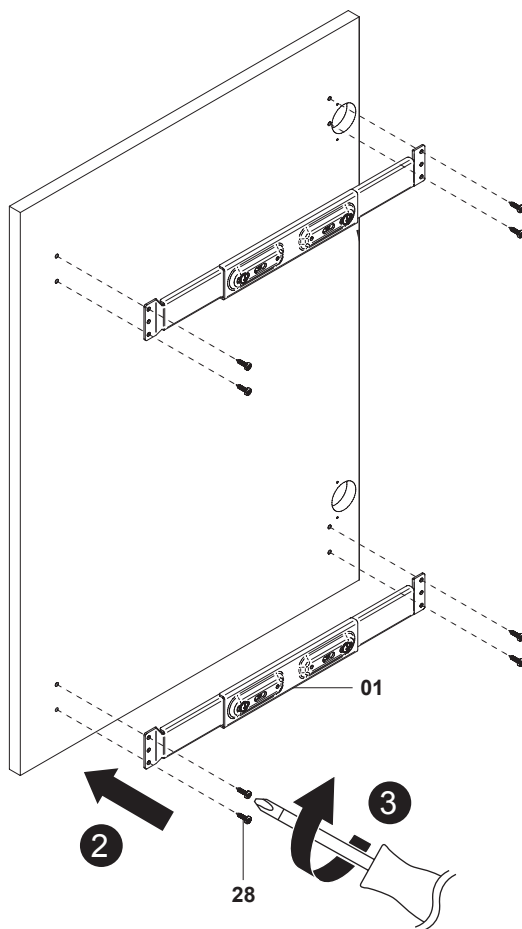
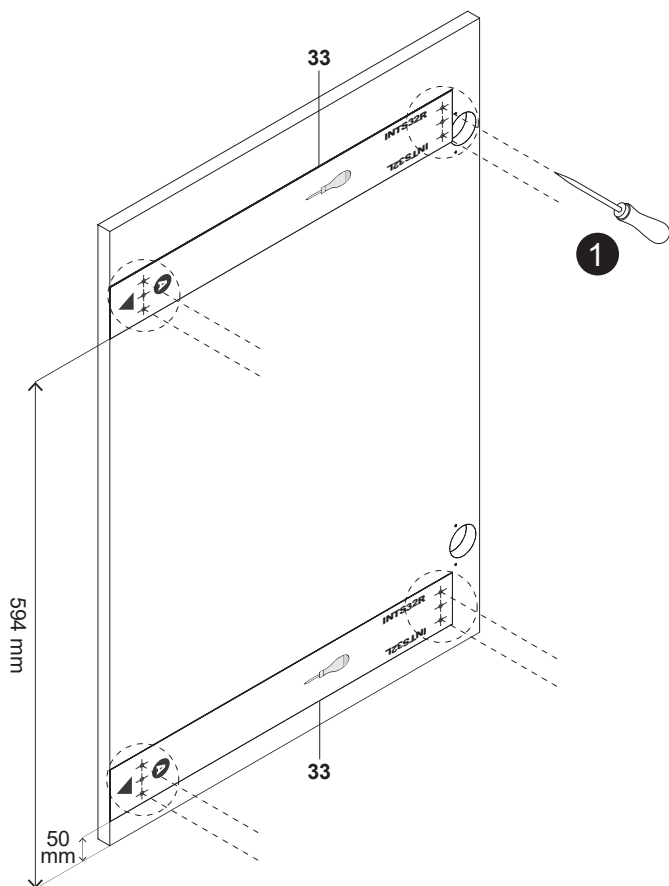
11

01. x2

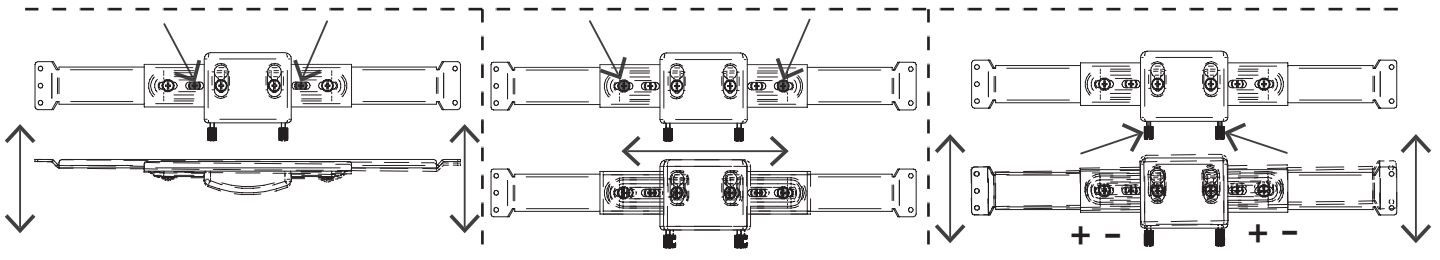
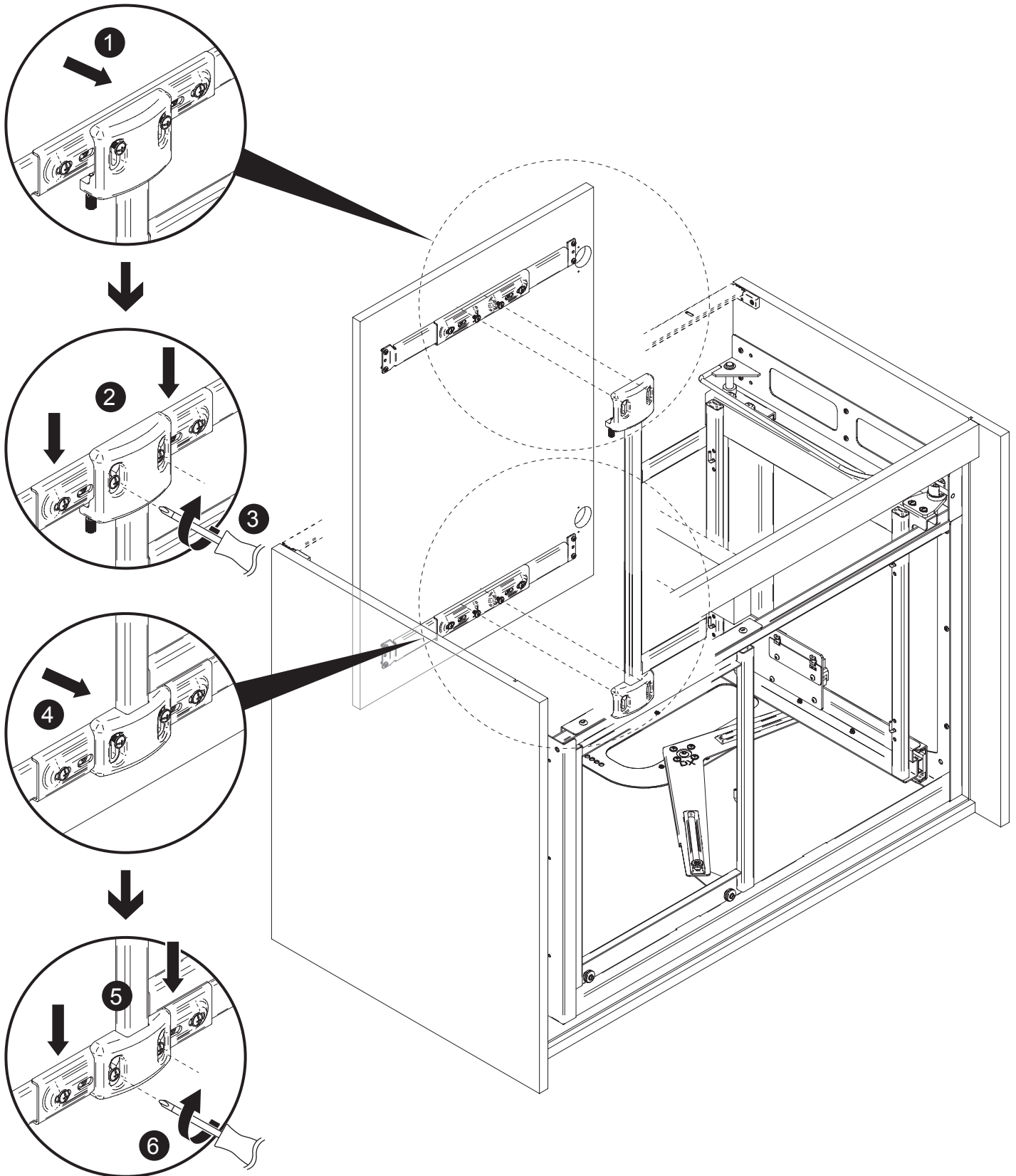
27. x4
M5 x 14 mm

28. x8
4 x 16 mm

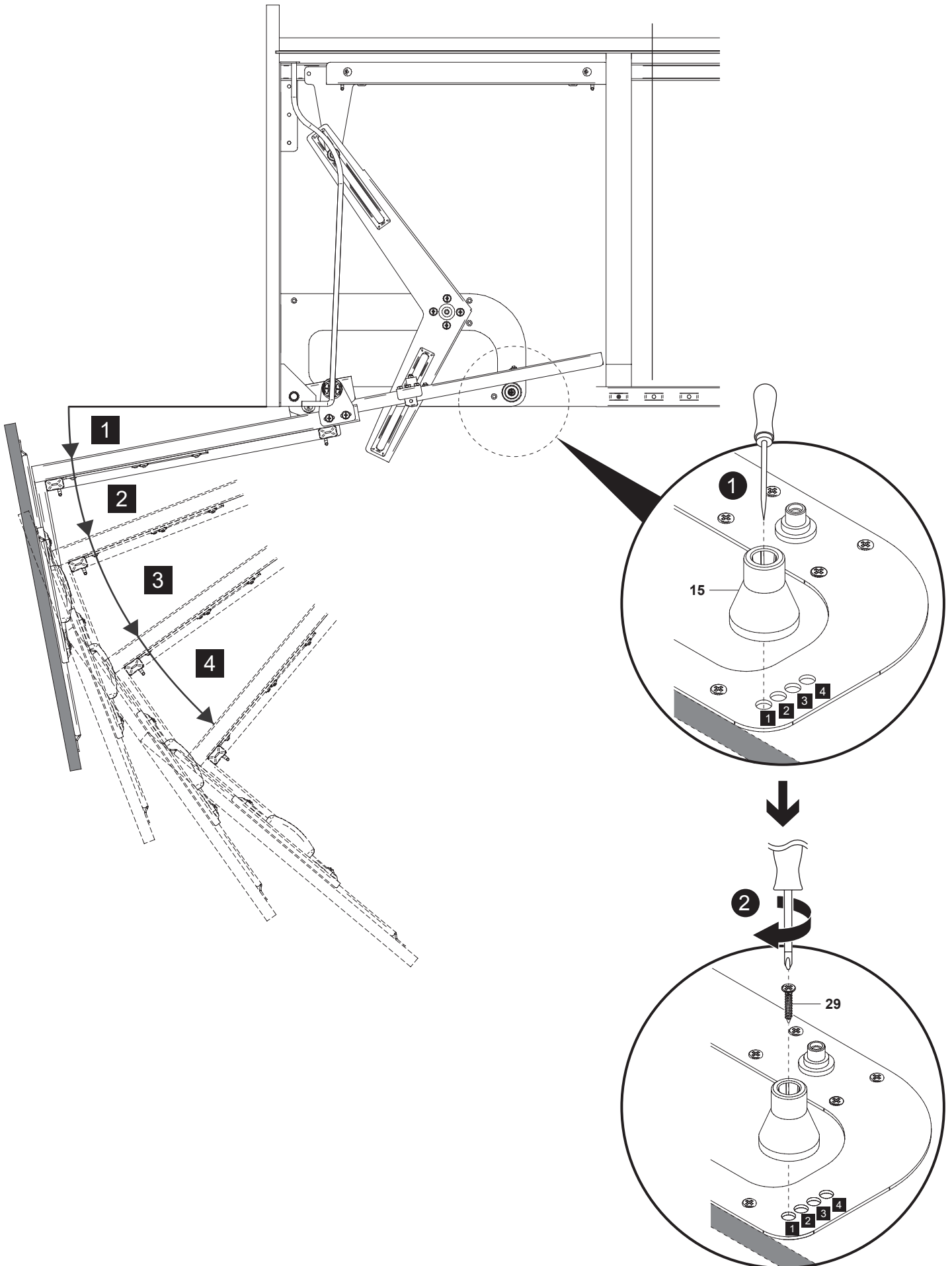
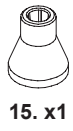
33. x1



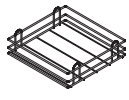
12



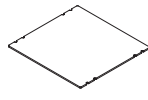
13



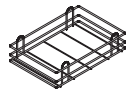
14



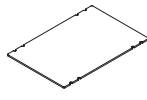
06. x1



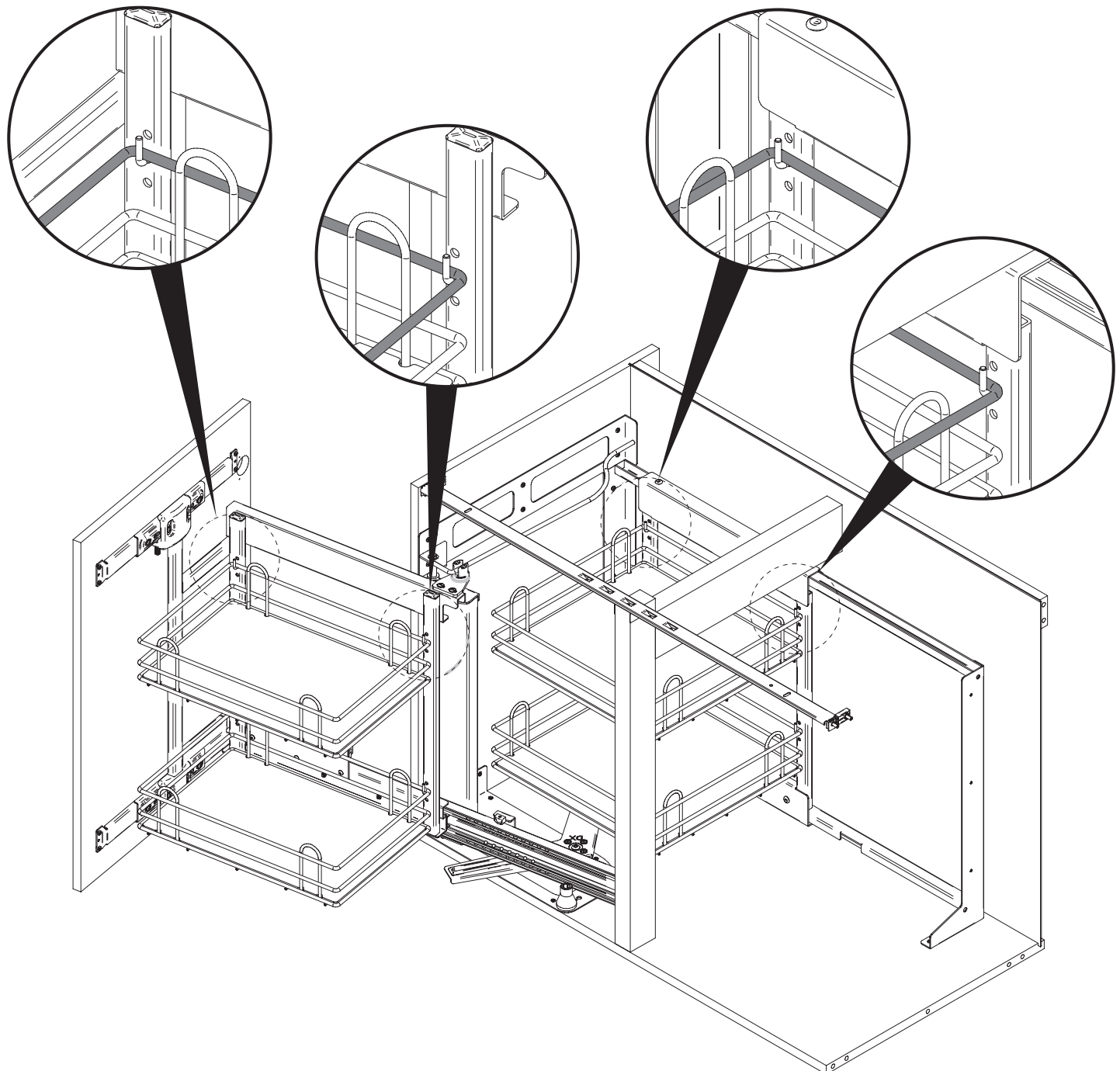
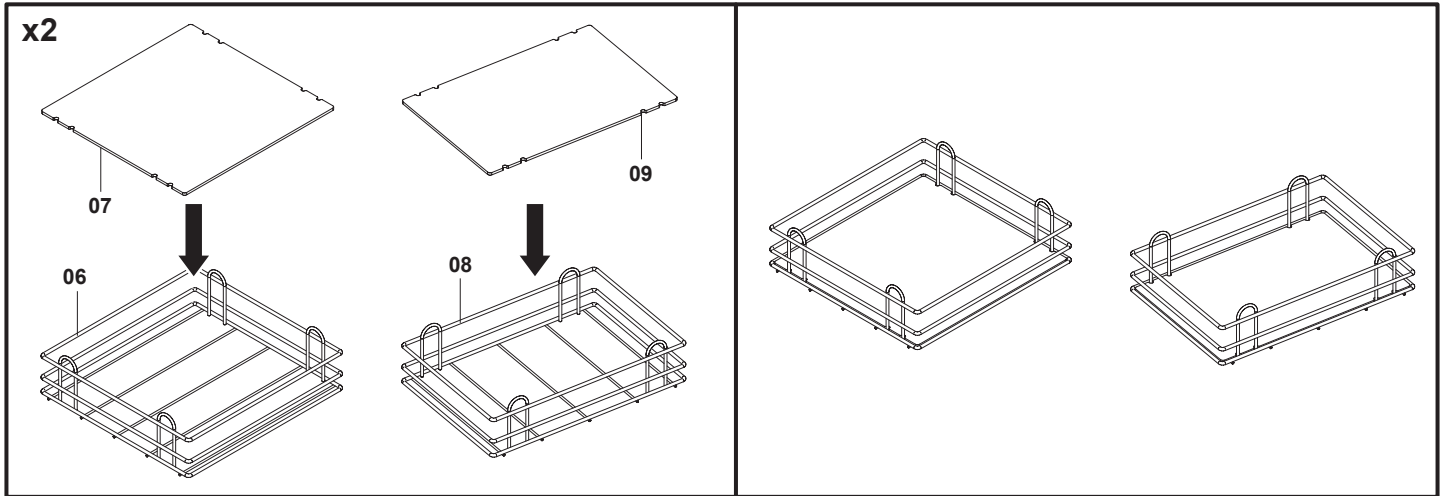
07. x1



08. x1



09. x1



EN Care and Maintenance

- Immediately remove any dirty marks as soon as they appear.
 - Use a soft damp cloth to clean the surface of the product. Wipe dry with a clean cloth.
 - Avoid - Steam cleaners.
 - Avoid - Cleaning products, such as abrasive powders, glass wool or scouring pads, as well as cleaning products containing acetone, chlorine or solvents.
 - From time to time, check that all fixings, apertures, runners, securing profiles, handles, attachment brackets, etc. are securely in place.
-

FR Entretien et maintenance

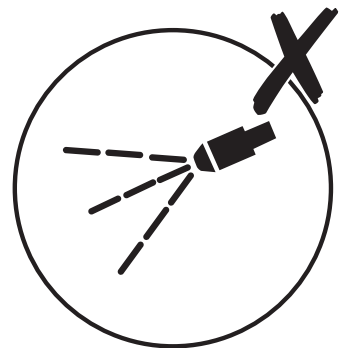
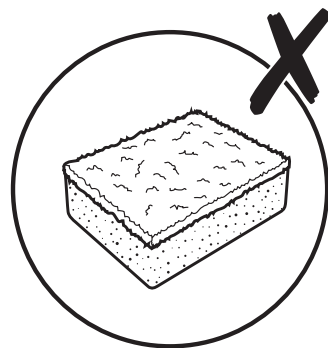
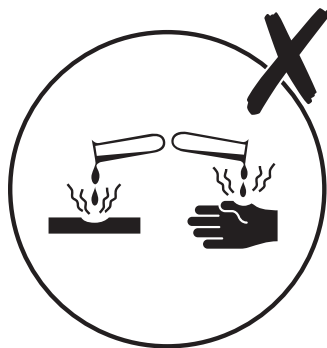
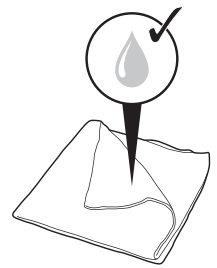
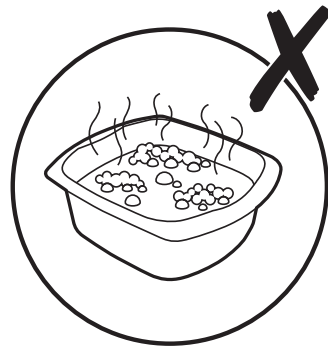
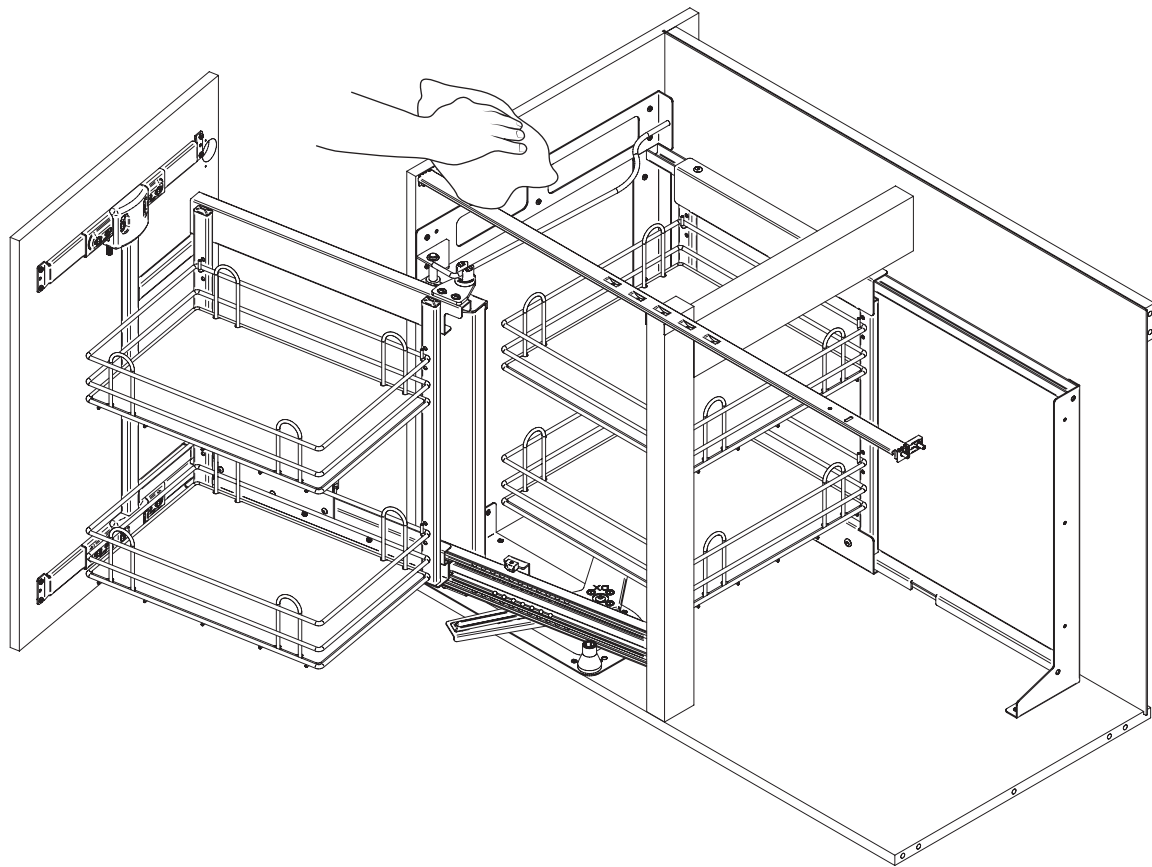
- Enlever immédiatement toutes traces de saleté dès leur apparition.
 - Nettoyez la surface du produit à l'aide d'un chiffon doux et humide. Essuyez avec un chiffon propre.
 - Éviter : les nettoyeurs à vapeur.
 - Éviter : les produits de nettoyage tels que les poudres abrasives, la laine de verre ou les tampons à récurer, ainsi que les produits de nettoyage contenant de l'acétone, du chlore ou des solvants.
 - De temps à autre, vérifier que l'ensemble des fixations, ouvertures, glissières, profilés, poignées, supports de fixation, etc. sont bien fixés.
-

PL Czyszczenie i konserwacja

- Usuwać wszelkie zabrudzenia natychmiast, gdy się pojawią.
 - Do czyszczenia powierzchni produktu należy używać miękkiej, wilgotnej szmatki. Wyrzeć do sucha czystą szmatką.
 - Unikać użycia myjek parowych.
 - Unikać stosowania środków czyszczących, takich jak proszki ściernie, wata szklana czy szorstkie zmywaki. Unikać także stosowania środków czyszczących zawierających aceton, chlor lub rozpuszczalniki.
 - Od czasu do czasu sprawdzać, czy wszystkie mocowania, otwory, prowadnice, profile zabezpieczające, uchwyty, wsporniki mocujące itd. znajdują się na swoich miejscach.
-

RO Îngrijire și întreținere

- Îndepărtați orice pete de murdărie imediat ce apar.
- Utilizați o lavetă moale și umedă pentru a curăța suprafața produsului. Ștergeți cu o lavetă curată.
- Evitați - Aparatele de curățat cu aburi.
- Evitați - Produsele de curățare precum pudrele abrazive, lavetele aspre sau din vată de sticlă, precum și produsele de curățare care conțin acetonă, clor sau solvenți.
- Verificați periodic ca toate elementele de fixare, deschiderile, mecanismele, profilurile de siguranță, mânerele, consolele de prindere etc. să fie bine fixate.





ÉLÉMENTS D'EMBALLAGE
À SÉPARER + NOTICE À
DÉPOSER DANS LE BAC
DE TRI



**Manufacturer • Fabricant • Producent •
Producător:**

UK Manufacturer:

Kingfisher International Products Limited,
1 Paddington Square, London, W2 1GG,
United Kingdom

EU Manufacturer:

Kingfisher International Products B.V.,
Rapenburgstraat 175E,
1011 VM Amsterdam,
The Netherlands

EN www.diy.com
www.screwfix.com
www.screwfix.ie

**To view instruction manuals online,
visit www.kingfisher.com/products**

FR www.castorama.fr
www.bricodepot.fr
www.screwfix.fr

**Pour consulter les manuels d'instructions
en ligne, rendez-vous sur le site
www.kingfisher.com/products**

PL www.castorama.pl

**Aby zapoznać się z instrukcją obsługi
online, odwiedź stronę
www.kingfisher.com/products**

RO www.bricodepot.ro

**Pentru a consulta manualele de
instrucțiuni online, vizitați
www.kingfisher.com/products**