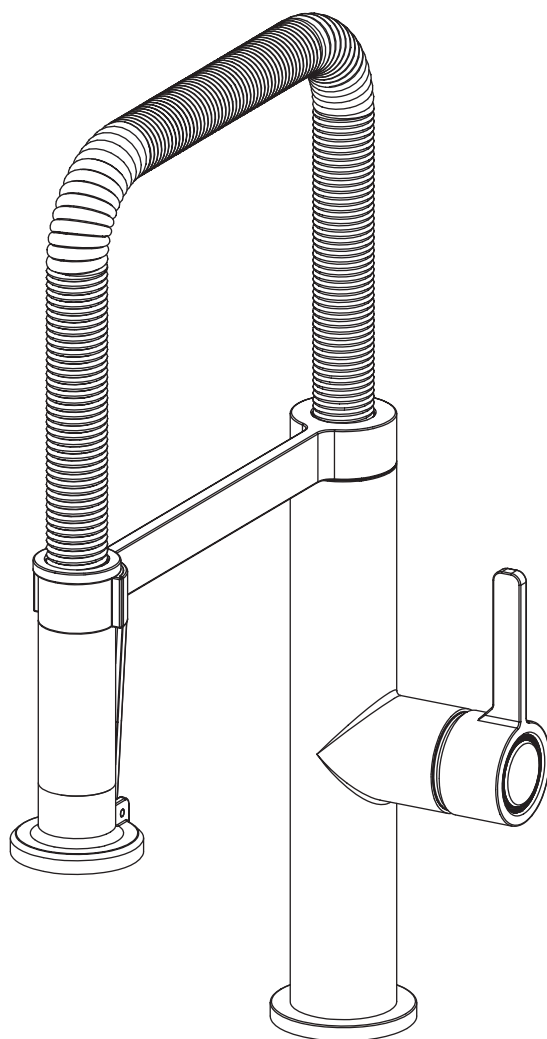


# kamut



**3663602481966**  
**3663602482109**



EN Contents  
RO Cuprins

FR Contenu  
TR İçindekiler

PL Zawartość



## Before you Start 04

FR	Avant de commencer	04
PL	Przed rozpoczęciem pracy	04
RO	Înainte de a începe	05
TR	Başlamadan Önce	05



## Safety Instructions 06

FR	Consignes de sécurité	06
PL	Instrukcje bezpieczeństwa	06
RO	Instrucțiuni de siguranță	06
TR	Güvenlik Talimatları	06



## Assembly 07

FR	Montage	07
PL	Montaż	07
RO	Asamblare	07
TR	Montaj	07



## Care & Maintenance 11

FR	Entretien et maintenance	11
PL	Czyszczenie i konserwacja	11
RO	Îngrijire și întreținere	11
TR	Bakım ve Muhafaza	11



## Guarantee 12

FR	Garantie	12
PL	Gwarancja	13
RO	Garanție	13
TR	Garanti	14



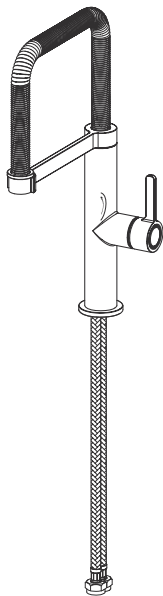
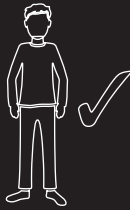
**EN WARNING!** Please read all safety warnings carefully and be sure that they are fully understood before handling the product.

**FR AVERTISSEMENT !** Avant de manipuler le produit, il est nécessaire d'avoir lu attentivement et parfaitement compris tous les avertissements de sécurité.

**PL OSTRZEŻENIE!** Przed przystąpieniem do użytkowania produktu należy dokładnie przeczytać wszystkie ostrzeżenia dotyczące bezpieczeństwa oraz upewnić się, że są one w pełni zrozumiałe.

**RO AVERTISMENT!** Citiți cu atenție toate avertismentele privind siguranța și asigurați-vă că acestea au fost înțelese pe deplin înainte de manevrarea produsului.

**TR UYARI!** Lütfen tüm güvenlik uyarılarını dikkatle okuyun ve ürün üzerinde çalışmaya başlamadan önce uyarıları iyice anladığınızdan emin olun.



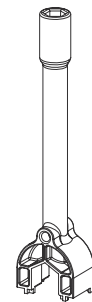
[01] x1



[02] x1



[03] x1



[04] x1



[05] x1



[06] x1



[07] x1



## EN Before you Start

- Important information. Read carefully.
- Retain these instructions for future reference.
- Don't rush, read the instructions first and familiarise yourself with the sequence before you begin.
- Make sure you have all of the parts listed. Check all of the packaging as components may be concealed; do not dispose of packaging until you have located all of the parts.
- If any parts are missing or damaged, contact Customer Services. Details for your retailer can be found in the 'Addresses' section of this manual.
- **IMPORTANT!** Do not overtighten hoses, pipes and washers as this may cause damage.
- Failure to follow these instructions may result in personal injury, damage to the product and your property.
- For domestic use only.
- Take special care when installing flexible supply hoses. Tighten by hand only and do not overtighten. Never twist or fold the flexible pipe during fitting as this may damage or weaken the pipe causing leaks.
- Check that the tap is suitable for your water system.
- **TURN OFF WATER MAINS SUPPLY.** The mains stopcock is usually situated where the supply enters the building.
- Isolate the hot and cold water supply as close to the tap connections as possible.
- Before you begin, take a photograph of your plumbing configuration. This serves as a handy reference if you're having trouble reassembling the plumbing later.
- The minimum supply pressure for this tap is shown on the packaging. Maximum operating pressure is 5 bar.
- This product is suitable for high water pressure systems.
- This product must be connected to a water supply in accordance with all local regulations. If you are in any doubt about these requirements contact a qualified plumber or your local Water Company.
- Adequate backflow prevention must be included as part of the installation of this tap. For example by fitting non-return valves on the water supply pipes.
- It is important that supply pipes are flushed before connecting the tap to ensure no pipe or plumbing debris enters the tap.
- When the installation is complete, turn the water supply on and check for leaks at all connection points.
- If you are in any doubt as to how to install this product, consult a technically competent person.

## FR Avant de commencer

- Informations importantes. À lire attentivement.
- Conserver ces instructions pour consultation ultérieure.
- Ne pas se précipiter, lire d'abord les instructions et se familiariser avec l'ordre des opérations avant de commencer.
- S'assurer de disposer de toutes les pièces énumérées. Vérifier tous les emballages car certains composants peuvent ne pas être visibles ; conserver les emballages tant que toutes les pièces n'ont pas été identifiées.
- Si des pièces sont manquantes ou endommagées, contacter le service client. Les informations concernant votre distributeur se trouvent dans la partie « Adresses » de ce manuel.
- **IMPORTANT !** Ne pas trop serrer les flexibles, tuyaux et rondelles, car cela pourrait causer des dommages.
- Le non-respect de ces instructions peut entraîner des blessures corporelles, endommager le produit ainsi que vos biens.

- Usage domestique uniquement.
- Des précautions particulières doivent être prises lors de l'installation des flexibles d'alimentation. Serrer uniquement à la main, mais veiller à ne pas trop serrer. Ne jamais enrouler ou plier le tuyau souple pendant le montage car cela risque d'endommager ou d'user le tuyau et de provoquer des fuites.
- Vérifier que le robinet est adapté à votre système de distribution d'eau.
- **COUPER L'ARRIVÉE D'EAU.** Le robinet d'arrêt est habituellement situé à l'endroit où l'alimentation entre dans le bâtiment.
- Isoler l'alimentation en eau chaude et froide le plus près possible du raccord de robinet.
- Avant de commencer, prendre une photo de votre système de plomberie. Cette photo vous sera utile si vous rencontrez des difficultés à remonter la tuyauterie ultérieurement.
- La pression d'alimentation minimale pour ce robinet est indiquée sur l'emballage. La pression maximale de fonctionnement est de 5 bar.
- Ce produit est adapté aux systèmes de distribution d'eau à haute pression.
- Ce produit doit être raccordé à une alimentation en eau conformément aux réglementations locales. En cas de doute sur ces réglementations, contacter un plombier qualifié ou la compagnie des eaux locale.
- Un dispositif de refoulement adéquat doit être inclus dans le cadre de l'installation de ce robinet. Ceci comprend par exemple l'installation de clapets anti-retour sur les tuyaux d'alimentation en eau.
- Il est important de rincer les tuyaux d'alimentation avant de raccorder le robinet pour s'assurer qu'aucun débris de tuyau ou de plomberie ne pénètre dans le robinet.
- Une fois l'installation terminée, ouvrir l'alimentation en eau et vérifier l'absence de fuites aux points de raccordement.
- En cas de doute quant à l'installation de ce produit, faire appel à un expert.

## PL Przed rozpoczęciem pracy

- Ważne informacje. Dokładnie przeczytać.
- Niniejszą instrukcję należy zachować do wglądu w przyszłości.
- Nie spieszyć się. Zapoznać się najpierw z instrukcjami i kolejnością działań przed rozpoczęciem montażu.
- Upewnić się, że nie brakuje żadnych elementów z listy. Sprawdzić, czy w opakowaniach nie znajdują się niewidoczne części; nie należy wyrzucać opakowań, dopóki wszystkie części nie zostaną znalezione.
- Jeśli brakuje jakichkolwiek części lub są one uszkodzone, należy skontaktować się z działem obsługi klienta. Dane dotyczące sprzedawcy można znaleźć w sekcji „Adresy” w niniejszej instrukcji.
- **WAŻNE!** Nie dokręcać zbyt mocno wężyków, rur ani podkładek, ponieważ może to spowodować uszkodzenie.
- Nieprzestrzeganie niniejszych instrukcji może skutkować obrażeniami ciała, uszkodzeniem produktu lub zniszczeniem mienia.
- Wyłącznie do użytku w gospodarstwie domowym.
- Podczas montażu wężyków dopływowych należy zachować szczególną ostrożność. Dokręcać ręcznie i nie dokręcać zbyt mocno. Nie wolno skręcać ani związać elastycznych przewodów podczas montażu, ponieważ może to spowodować ich uszkodzenie lub osłabienie, a w konsekwencji prowadzić do przecieków.
- Sprawdzić, czy bateria została odpowiednio dobrana do danej instalacji wodno-kanalizacyjnej.



- **WYŁĄCZYĆ GŁÓWNY DOPŁYW WODY.** Zawór odcinający jest zwykle umieszczony w miejscu, w którym dopływ jest doprowadzony do budynku.
- Odciać dopływ gorącej i zimnej wody możliwie najbliższej kranu.
- Przed rozpoczęciem należy zrobić zdjęcie instalacji. Jest to pomocne w przypadku problemów z późniejszym ponownym montażem instalacji.
- Minimalne ciśnienie dopływu dla tej baterii podano na opakowaniu. Maksymalne ciśnienie robocze wynosi 5 bar.
- Ten produkt jest przeznaczony do instalacji o wysokim ciśnieniu wody.
- Produkt należy podłączyć do dopływu wody zgodnie ze wszystkimi lokalnymi przepisami. W razie wątpliwości dotyczących tych wymagań należy skontaktować się z wykwalifikowanym hydraulikiem lub z lokalnym zakładem wodociągowym.
- Podczas montażu tej baterii należy uwzględnić odpowiednie zabezpieczenie przed przepływem zrotnym. Na przykład poprzez zamontowanie zaworów jednokierunkowych na rurach doprowadzających wodę.
- Przed podłączeniem baterii należy przepłukać rury, aby do baterii nie dostały się żadne zanieczyszczenia.
- Po zakończeniu montażu włączyć dopływ wody i sprawdzić, czy nie ma wycieków w żadnym punkcie połączeniowym.
- W przypadku jakichkolwiek wątpliwości dotyczących montażu produktu należy skontaktować się z wykwalifikowanym technikiem.

## RO Înainte de a începe

- Informații importante. Citiți cu atenție.
- Păstrați aceste instrucțiuni pentru consultare viitoare.
- Nu vă grăbiți, citiți mai întâi instrucțiunile pentru a vă familiariza cu ordinea de asamblare înainte de a începe.
- Asigurați-vă că aveți toate piesele enumerate din pachet. Verificați toate ambalajele, deoarece componentele pot fi ascunse; nu aruncați ambalajele până când nu ați găsit toate piesele.
- Dacă lipsește vreo componentă sau este deteriorată, contactați serviciul de asistență clienți. Detaliile privind distribuitorul pot fi găsite în secțiunea „Adrese” din acest manual.
- **IMPORTANT!** Nu strângeți excesiv furtunurile, țevile și șabilele, deoarece acest lucru poate cauza deteriorarea lor.
- Nerespectarea acestor instrucțiuni poate duce la vătămări corporale, la deteriorarea produsului și a bunurilor dvs.
- Numai pentru uz casnic.
- Acordați o atenție deosebită la instalarea racordurilor flexibile de alimentare. Strângeți numai cu mâna; nu strângeți excesiv. Nu răsușiți și nu pliați niciodată țeava flexibilă în timpul montării, deoarece acest lucru poate cauza deteriorarea sau slăbirea țevii, ceea ce duce la scurgeri.
- Verificați dacă bateria este potrivită pentru sistemul dvs. de alimentare cu apă.
- **OPRIȚI ALIMENTAREA CU APĂ DE LA REȚEA.** Robinetul de închidere este situat, de obicei, acolo unde alimentarea intră în clădire.
- Izolați sursa de alimentare cu apă caldă și rece cât mai aproape posibil de conexiunile la baterie.
- Înainte de a începe, faceți o fotografie a configurației instalației dvs. sanitare. Vă va servi drept referință utilă dacă aveți dificultăți la reasamblarea instalației sanitare mai târziu.
- Presiunea minimă de alimentare pentru această baterie este indicată pe ambalaj. Presiunea de funcționare maximă este de 5 bari.
- Acest produs este adecvat pentru sisteme cu presiune ridicată a apei.

- Acest produs trebuie conectat la o sursă de alimentare cu apă în conformitate cu toate reglementările locale. Dacă aveți vreo îndoială cu privire la aceste cerințe, contactați un instalator calificat sau compania locală de apă.
- O protecție adecvată împotriva refluxului trebuie inclusă ca parte a instalării acestei baterii. De exemplu, prin montarea de supape antiretur pe țevile de alimentare cu apă.
- Este important ca țevile de alimentare să fie evacuate înainte de a conecta bateria, pentru a vă asigura că în baterie nu intră reziduuri de la țeavă sau instalația sanitară.
- După finalizarea instalării, porniți alimentarea cu apă și verificați eventualele scurgeri la toate punctele de conectare.
- Dacă aveți îndoieli cu privire la instalarea produsului, consultați o persoană cu competențe tehnice.

## TR Başlamadan Önce

- Önemli bilgi. Dikkatle okuyun.
- Bu talimatları daha sonra başvurmak üzere saklayın.
- Acele etmeyin, ilk olarak talimatları okuyun ve başlamadan önce işlem sırasıyla ilgili bilgi edinin.
- Listelenen parçaların hepsinin elinizde bulunduğundan emin olun. Bileşenler görünmeyen konumlarda olabileceği için tüm ambalajı kontrol edin. Tüm parçaları bulana kadar ambalajı atmayın.
- Eksik veya hasarlı parça varsa Müşteri Hizmetleri ile iletişime geçin. Bayinizin bilgilerini bu kılavuzun “Adresler” bölümünde bulabilirsiniz.
- **ÖNEMLİ!** Hasara yol açabileceğinden hortumları, boruları ve pulları aşırı sıkmayın.
- Bu talimatlara uyulmaması, kişisel yaralanmalar ile ürün ve mülk hasarına sebep olabilir.
- Sadece evsel kullanıma yöneliktir.
- Esnek besleme hortumlarını takarken dikkatli olun. Yalnızca elle sıkın ve aşırı sıkmayın. Boruya zarar verebileceğinden veya boru bağlantısını zayıflatarak sızıntıya neden olabileceğinden esnek boruyu montaj esnasında asla bükmeyin veya katlamayın.
- Bataryanın su sisteminiz için uygun olup olmadığını kontrol edin.
- **SU ŞEBEKESİ BESLEMESİNİ KAPATIN.** Şebeke vanası genellikle beslemenin binanın içine girdiği yerde bulunur.
- Sıcak ve soğuk su beslemesini batarya bağlantılarına mümkün olduğunca yakın yerden kapatın.
- Başlamadan önce tesisat yapılandırmanızın fotoğrafını çekin. Bu, daha sonra tesisatı yeniden monte ederken sorun yaşarsanız faydalı bir referans görevi görür.
- Bu batarya için minimum besleme basıncı ambalaj üzerinde gösterilmiştir. Maksimum çalışma basıncı 5 bar değerindedir.
- Bu ürün, yüksek basınçlı su sistemleri için uygundur.
- Bu ürün, su beslemesine tüm yerel düzenlemelere uygun şekilde bağlanmalıdır. Bu gerekliliklerle ilgili herhangi bir şüpheniz varsa uzman bir tesisatçı veya yerel Su Dağıtım Şirketinizle iletişime geçin.
- Yeterli geri akış önleyici, bu bataryanın montajı kapsamına dahil edilmelidir. Örneğin, su besleme borularına çek valf takılması.
- Bataryaya boru veya su tesisatı kalıntısı girmediğinden emin olmak için bataryayı bağlamadan önce besleme borularının yıkanması önemlidir.
- Montaj tamamlandığında su beslemesini açın ve tüm bağlantı noktalarında sızıntı olup olmadığını kontrol edin.
- Bu ürünün montajıyla ilgili tüm sorularınız için teknik açıdan yetkin bir kişiye danışın.



## EN Safety

- Some parts could be hazardous to small children.
- This tap must be installed by a suitably competent person.
- If a combination boiler is installed turn off the boiler before starting work.
- Never leave pull out tap heads submerged in your sink.

## FR Sécurité

- Certaines pièces peuvent être dangereuses pour les jeunes enfants.
- Le robinet doit être installé par une personne compétente.
- Si un ballon d'eau chaude est installé, l'éteindre avant de commencer.
- Ne jamais laisser les douchettes extractibles de robinet immergées dans votre évier.

## PL Bezpieczeństwo

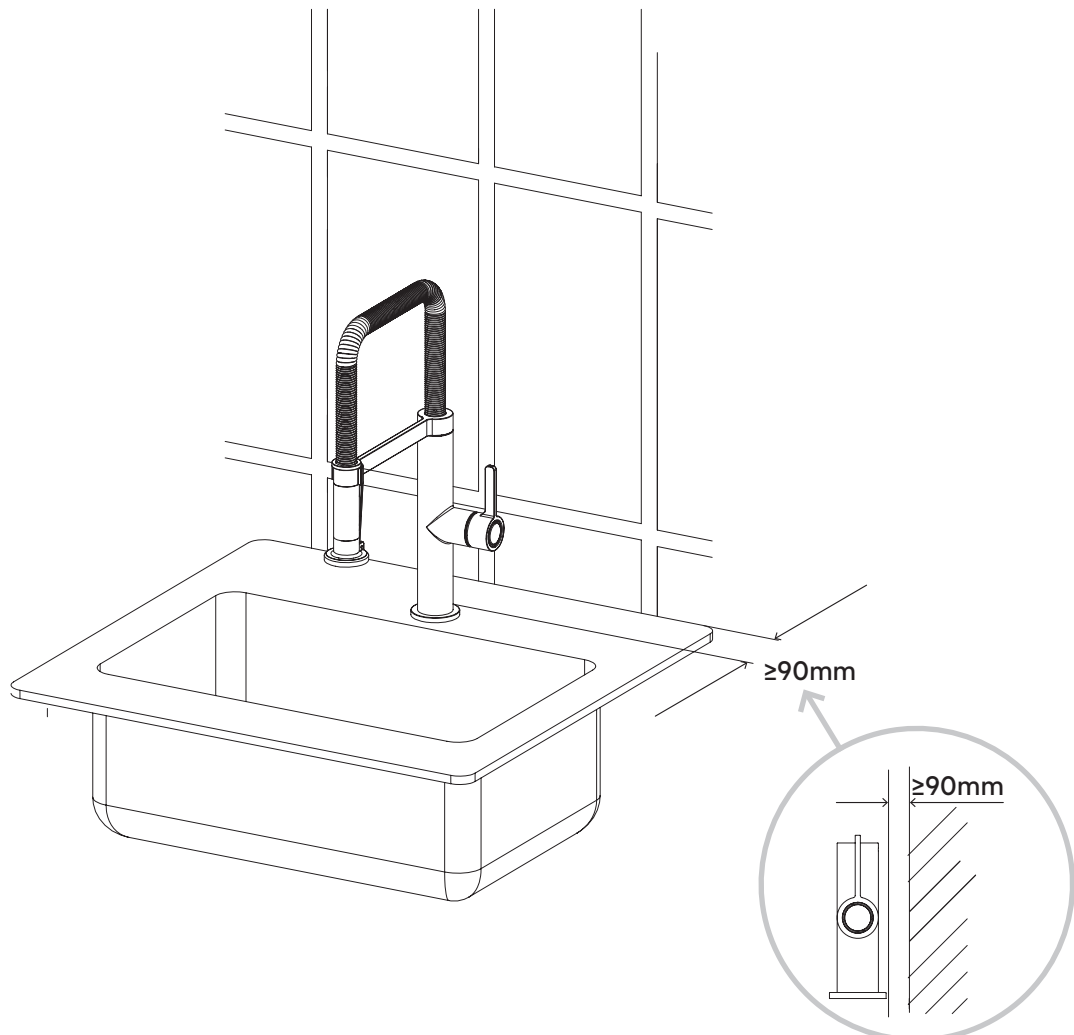
- Niektóre części mogą stanowić zagrożenie dla małych dzieci.
- Wszystkie prace montażowe przy baterii muszą zostać wykonane przez odpowiednio wykwalifikowaną osobę.
- Jeżeli w domu jest zamontowany kocioł dwufunkcyjny, należy go wyłączyć przed rozpoczęciem pracy.
- Nigdy nie pozostawiać wyciągniętej wylewki baterii zanurzonej w zlewie.

## RO Siguranță

- Unele piese ar putea fi periculoase pentru copiii mici.
- Această baterie trebuie instalată de către o persoană competentă.
- Dacă este instalat un boiler combinat, opriți boilerul înainte de a începe lucrul.
- Nu lăsați niciodată capetele extractibile ale bateriei scufundate în chiuvetă.

## TR Güvenlik

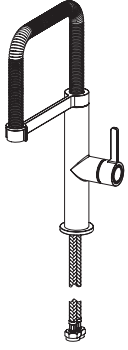
- Bazı parçalar küçük çocuklar için tehlikeli olabilir.
- Bu batarya, uygun yetkinliğe sahip bir kişi tarafından monte edilmelidir.
- Kombi takılıysa çalışmaya başlamadan önce kombiyi kapatın.
- Batarya başlarını asla lavabonun içine daldırılmış olarak bırakmayın.







# 01



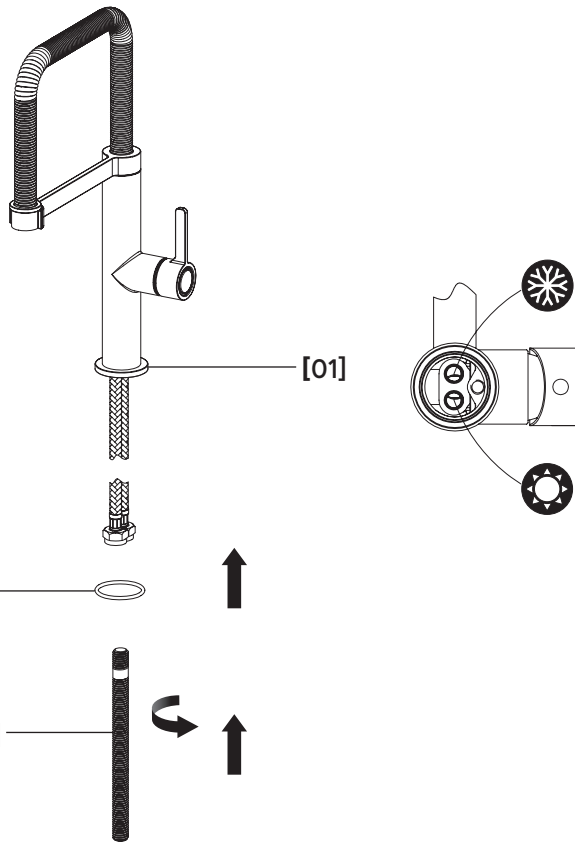
[01] x1



[02] x1



[05] x1



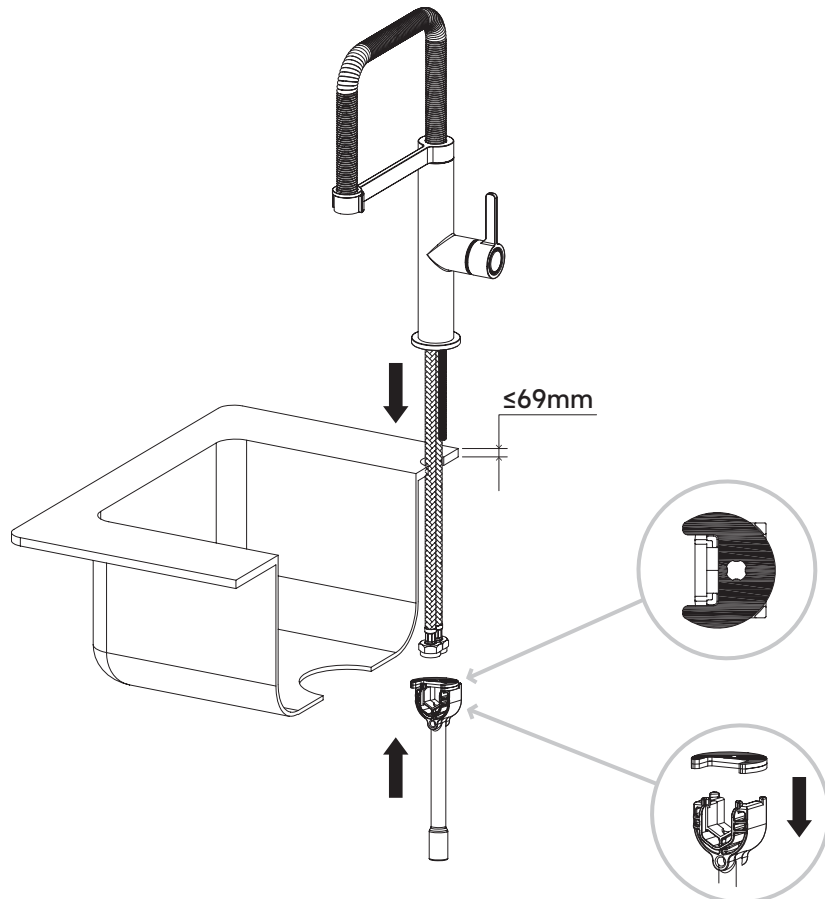
# 02



[03] x1

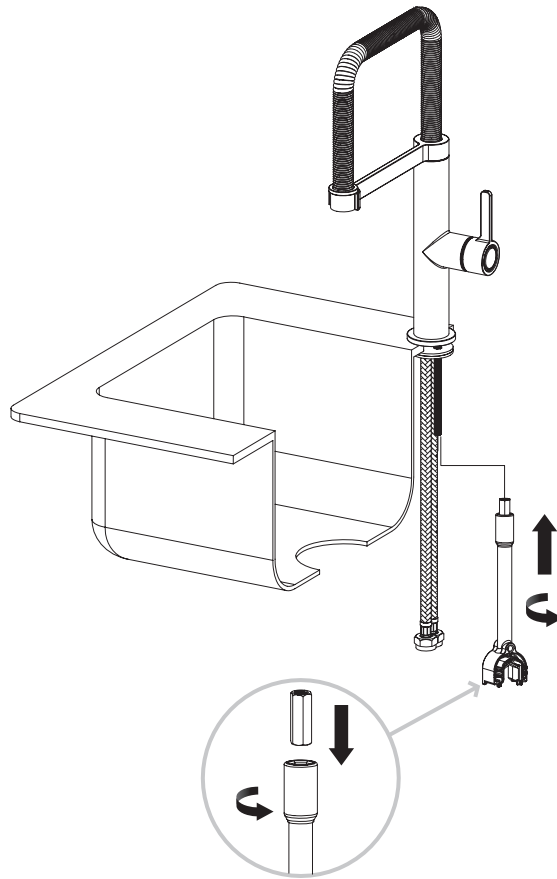
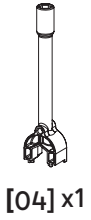
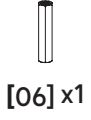


[04] x1

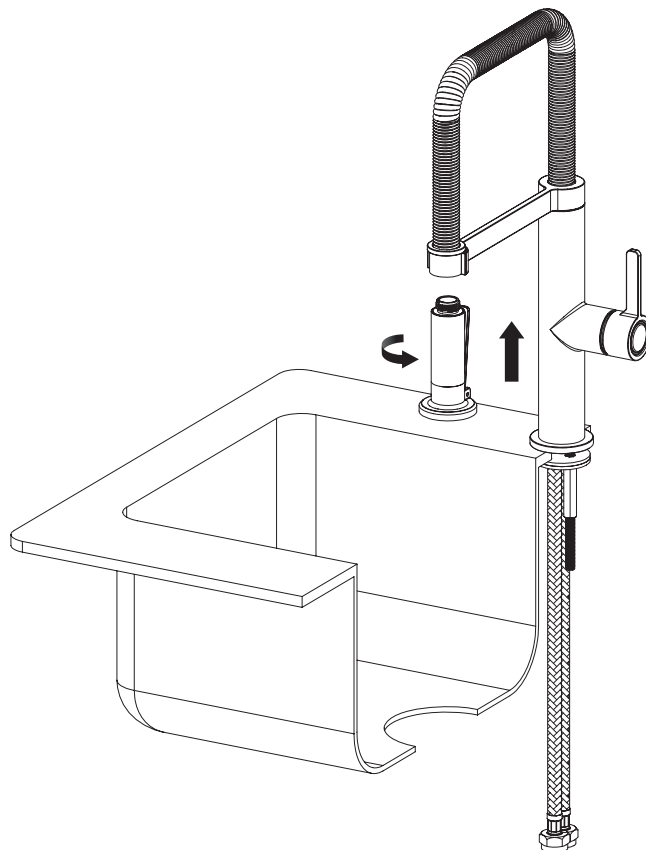
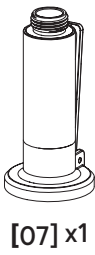




# 03



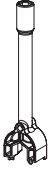
# 04



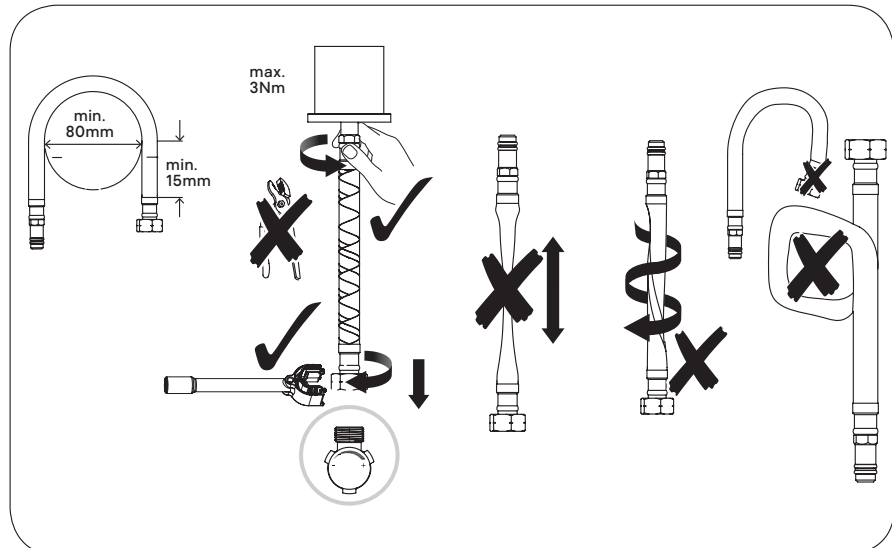
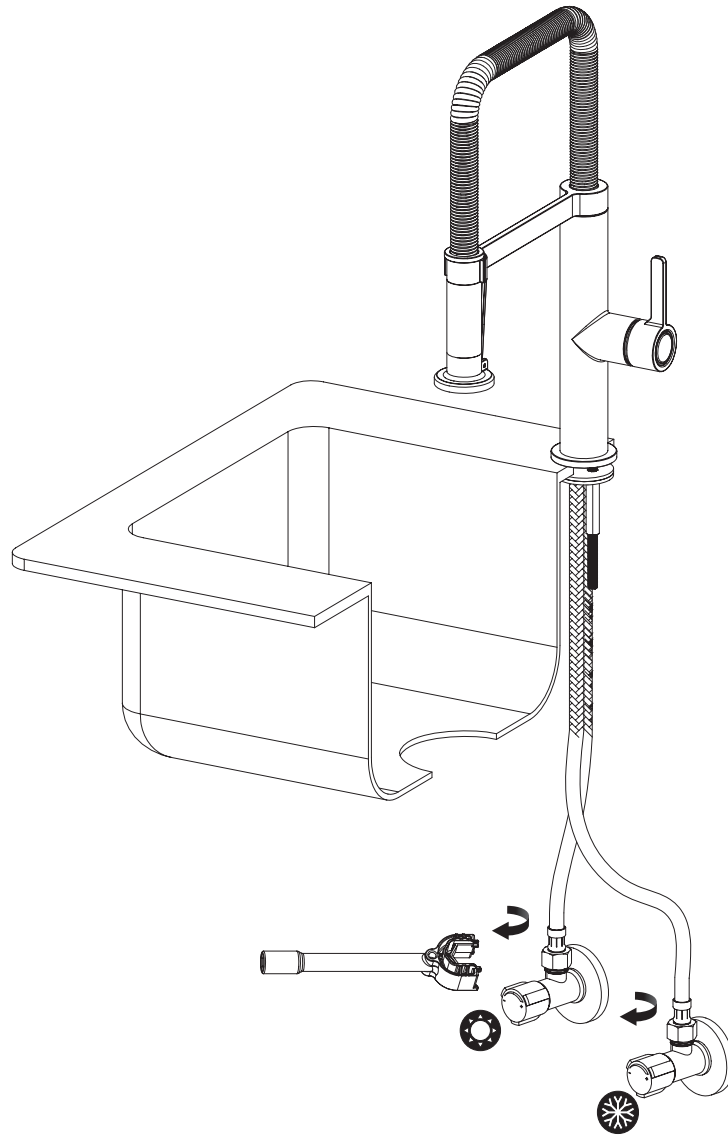




# 05



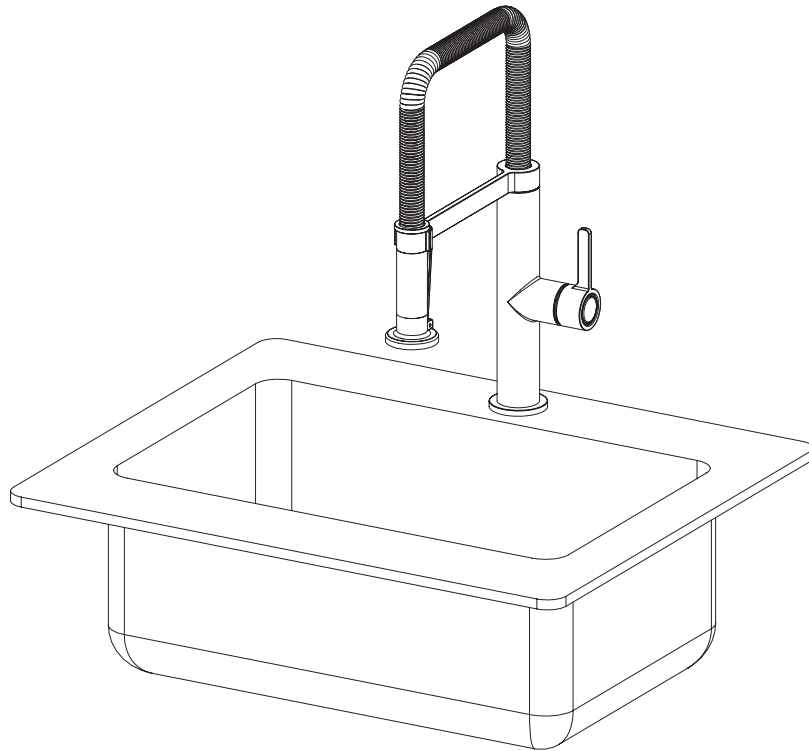
[04] x1





# 06

- EN** Before first use:  
Unscrew the filter/aerator at the end of the spout, turn on the tap and allow water to run through freely for 1 minute. Turn off tap and replace filter/aerator.
- FR** Avant la première utilisation :  
Dévisser le filtre/mousseur à l'extrémité du bec, ouvrir le robinet et laisser l'eau s'écouler librement pendant 1 minute. Fermer le robinet et remplacer le filtre/mousseur.
- PL** Przed pierwszym użyciem:  
Odkręcić filtr/perlator na końcu wylewki, otworzyć przepływ wody i pozwolić, aby woda swobodnie przepływała przez 1 minutę. Wyłączyć przepływ wody i założyć z powrotem filtr/perlator.
- RO** Înainte de prima utilizare:  
Deșurubați filtrul/aeratorul de la capătul pipei, porniți bateria și lăsați apa să curgă liber timp de 1 minut. Opriți bateria și puneți la loc filtrul/aeratorul.
- TR** İlk kullanımdan önce:  
Batarya ağzının ucundaki filtreyi/perlatörü çevirerek çıkarın, bataryayı açın ve suyun 1 dakika boyunca serbestçe akmasını sağlayın. Bataryayı kapatın ve filtreyi/perlatörü değiştirin.





## EN Care & Maintenance

- Use warm soapy water and a soft damp cloth to clean the surface of the product. Wipe dry with a clean cloth.
- Never use any solvents, scourers, abrasives, bleach, acids, strong detergents, aggressive chemical cleaners or solvent type cleaning solutions on the product.
- Periodically check fixings and connections to ensure there are no leaks.
- Flexible supply hoses are fitted with mesh filters to prevent debris from your water supply damaging the tap. Over time these may become blocked, reducing the flow from the tap. If this occurs, turn off the water supply to the tap, disconnect the flexible hoses and clean the filters.
- Most GoodHome taps are fitted with a rubberised limescale resistant aerator in the end of the spout. If limescale begins to form this can be removed easily by gently rubbing the aerator with your finger.

## FR Entretien et maintenance

- Nettoyer la surface du produit à l'eau savonneuse avec un chiffon doux et humide. Essuyer avec un chiffon propre.
- Ne jamais utiliser de solvants, de tampons à récurer, de produits abrasifs, d'eau de Javel, d'acides, de détergents puissants, de produits nettoyants chimiques agressifs ni de solutions de nettoyage à base de solvant pour nettoyer le produit.
- Vérifier régulièrement les fixations et les raccords pour s'assurer qu'il n'y a pas de fuite.
- Les flexibles d'alimentation sont équipés de filtres à mailles métalliques pour empêcher que les débris de votre alimentation en eau n'endommagent le robinet. Au fil du temps, ils peuvent se colmater, entraînant la réduction de l'écoulement du robinet. Si cela se produit, couper l'alimentation en eau du robinet, débrancher les flexibles et nettoyer les filtres.
- La plupart des robinets GoodHome sont équipés d'un mousseur caoutchouté résistant au calcaire à l'extrémité du bec. Si du calcaire commence à se former, il peut être éliminé facilement en frottant légèrement le mousseur avec votre doigt.

## PL Czyszczenie i konserwacja

- Do czyszczenia powierzchni produktu należy używać ciepłej wody z mydłem oraz miękkiej, wilgotnej szmatki. Wytrzeć do sucha czystą szmatką.
- Do czyszczenia produktu nie należy używać żadnych rozpuszczalników, druciaków, materiałów ściernych, wybielaczy, kwasów, silnych detergentów i żrących chemicznych środków czyszczących ani też środków czyszczących typu rozpuszczalnikowego.
- Okresowo sprawdzać elementy mocujące i złączki, aby upewnić się, że nie ma wycieków.
- Wężyki dopływowe są wyposażone w filtry siatkowe, które zapobiegają uszkodzeniu baterii przez zanieczyszczenia. Z czasem mogą się zatkać, ograniczając przepływ wody. W takim przypadku należy wyłączyć dopływ wody do baterii, odłączyć wężyki i oczyścić filtry.

- Większość baterii GoodHome jest wyposażonych w gumowany perlator na końcu wylewki odporny na osadzanie się kamienia. Jeśli kamień zacznie się osadzać, można go łatwo usunąć, delikatnie pocierając perlator palcem.

## RO Îngrijire și întreținere

- Utilizați apă caldă cu săpun și o cârpă moale și umedă pentru a curăța suprafața produsului. Uscați cu o cârpă curată.
- Nu utilizați niciodată solvenți, degresori, produse abrazive, înălbitor, acizi, detergenți puternici, produse de curățare chimice agresive sau soluții de curățare de tip solvenți pe produs.
- Verificați periodic elementele de fixare și conexiunile, pentru a vă asigura că nu există scurgeri.
- Racordurile flexibile de alimentare sunt echipate cu filtre de plasă, pentru a împiedica reziduurile de la sursa de alimentare cu apă să deterioreze bateria. Cu timpul, acestea se pot înfunda, reducând debitul de la baterie. În acest caz, opriți alimentarea cu apă a bateriei, deconectați racordurile flexibile și curățați filtrele.
- Majoritatea bateriilor GoodHome sunt prevăzute cu un aerator cauciucat rezistent la calcar în capătul pipei. Dacă începe să se formeze calcar, acesta poate fi îndepărtat ușor curățând aeratorul prin frecare cu degetul.

## TR Bakım ve Muhafaza

- Ürünün yüzeyini temizlemek için ılık sabunlu su ve yumuşak nemli bir bez kullanın. Temiz bir bezle kurulaşın.
- Ürün üzerinde çözücü, bulaşık sünger, aşındırıcı, çamaşır suyu, asit, güçlü deterjan, agresif kimyasal temizleyiciler veya çözücü tipi temizleme solüsyonları kullanmayın.
- Sızıntı olmadığından emin olmak için sabitleme elemanlarını ve bağlantıları düzenli olarak kontrol edin.
- Su beslemenizdeki kirlerin bataryaya zarar vermesini önlemek için esnek besleme hortumlarında örgü filtreler bulunur. Zaman içinde bunlar tıkanarak bataryanın debisini azaltabilir. Böyle bir durumla karşılaşırsanız bataryaya giden su beslemesini kapatın, esnek hortumların bağlantısını kesin ve filtreleri temizleyin.
- Çoğu GoodHome bataryanın ağız kısmının ucunda lastik kireç önleyici perlatör bulunur. Kireç birikmeye başlarsa bu perlatörü parmağınızla hafifçe ovalayarak kireci kolayca çıkarabilirsiniz.



## EN Guarantee

We take special care to select high quality materials and use manufacturing techniques that allow us to create products incorporating design and durability. This GoodHome Tap has a manufacturer's guarantee of 10 years against manufacturing defects, from the date of purchase (if bought in store) or date of delivery (if bought online), at no additional cost for normal (non-professional or commercial) household use.

To make a claim under this guarantee, you must present your proof of purchase (such as a sales receipt, purchase invoice or other evidence admissible under applicable law), please keep your proof of purchase in a safe place. For this guarantee to apply, the product you purchased must be new, it will not apply to second hand or display products. Unless stated otherwise by applicable law, any replacement product issued under this guarantee will only be guaranteed until expiry of the original period guarantee period.

This guarantee covers product failures and malfunctions provided the product was used for the purpose for which it is intended and subject to installation, cleaning, care and maintenance in accordance with the information contained in these terms and conditions, in the user manual and standard practice, provided that standard practice does not conflict with the user manual.

This guarantee does not cover defects and damage caused by normal wear and tear or damage that could be the result of improper use, faulty installation or assembly, neglect, accident, misuse, or modification of the product. Unless stated otherwise by applicable law, this guarantee will not cover, in any case, ancillary costs (shipping, movement, costs of uninstalling and reinstalling, labour etc), or direct and indirect damage.

If the product is defective, we will, within a reasonable time, replace.

Rights under this guarantee are enforceable in the country in which you purchased this product. Guarantee related queries should be addressed to the store you purchased this product from.

The guarantee is in addition to and does not affect your statutory rights.

## FR Garantie

Nous veillons tout particulièrement à sélectionner des matériaux de haute qualité et à utiliser des techniques de fabrication qui nous permettent de créer des produits à la fois design et durables. Ce robinet GoodHome bénéficie d'une garantie fabricant de 10 ans couvrant les défauts de fabrication à compter de la date d'achat (en cas d'achat en magasin) ou de la date de livraison (en cas d'achat sur Internet), sans coût supplémentaire pour une utilisation domestique normale (non commerciale ni professionnelle).

Pour déposer une réclamation au titre de cette garantie, vous devez présenter votre preuve d'achat (ticket de caisse, facture d'achat ou toute autre preuve recevable en vertu de la loi en vigueur). Conservez votre preuve

d'achat dans un endroit sûr. Pour que cette garantie soit applicable, le produit que vous avez acheté doit être neuf. La garantie ne s'applique pas aux produits d'occasion ou aux modèles d'exposition. Sauf indication contraire prévue par la loi en vigueur, tout produit de remplacement fourni au titre de la présente garantie ne sera garanti que jusqu'à expiration de la période de garantie initiale.

Cette garantie couvre les défaillances et dysfonctionnements du produit, sous réserve que le produit ait été utilisé conformément à l'usage pour lequel il a été conçu, qu'il ait été installé, nettoyé et entretenu conformément aux informations contenues dans les présentes conditions générales ainsi que dans le manuel d'utilisation, et conformément à la pratique, sous réserve que celles-ci n'aillent pas à l'encontre du manuel d'utilisation.

Cette garantie ne couvre pas les défauts et dommages causés par l'usure normale ni les dommages pouvant résulter d'une utilisation non conforme, d'une installation ou d'un assemblage défectueux, ou d'une négligence, d'un accident, d'une mauvaise utilisation ou d'une modification du produit. Sauf indication contraire prévue par la loi en vigueur, cette garantie ne couvre en aucun cas les coûts accessoires (expédition, transport, frais de désinstallation et réinstallation, main d'œuvre, etc.), ni les dommages directs et indirects.

Si le produit est défectueux, nous nous engageons, dans un délai raisonnable, à le remplacer.

Cette garantie est valable dans le pays où vous avez acheté ce produit. Toute demande au titre de la garantie doit être adressée au magasin où vous avez acheté ce produit.

Cette garantie s'ajoute à vos droits au titre de la loi, sans les affecter.

Si vous avez acheté ce produit en France, en plus de cette garantie commerciale, le vendeur reste tenu de respecter la garantie légale de conformité prévue par les articles L217-4 à L217-14 du Code de la consommation et aux articles qui concernent les vices cachés de la chose vendue dans les conditions prévues aux articles 1641 à 1648 et 2232 du Code civil. Le distributeur auprès duquel vous avez acheté ce produit répond de tout défaut de conformité ou vice caché du produit, conformément aux présentes dispositions.

En vertu de l'article L217-16 du Code de la consommation, lorsque l'acheteur demande au vendeur, pendant la durée de la garantie commerciale qui lui a été consentie lors de l'acquisition ou de la réparation d'un bien meuble, une remise en état couverte par la garantie, toute période d'immobilisation d'au moins sept jours vient s'ajouter à la durée de la garantie qui reste à courir. Cette période court à compter de la demande d'intervention de l'acheteur ou de la mise à disposition pour réparation du bien en cause, si cette mise à disposition est postérieure à la demande d'intervention. Garantie légale de conformité (extrait du Code de la consommation) : Article L217-4 du Code de la consommation - Le vendeur doit livrer un bien conforme au contrat et répond des défauts de conformité existant lors de la livraison. Il répond également des défauts de conformité résultant de l'emballage, des instructions de montage ou de l'installation lorsque celle-ci a été mise à sa charge





par le contrat ou a été réalisée sous sa responsabilité. Article L217-5 du Code de la consommation - Le bien est conforme au contrat : 1. S'il est adapté à l'objectif généralement prévu pour des biens similaires et, le cas échéant : s'il correspond à la description donnée par le vendeur et possède les qualités présentées par le vendeur à l'acheteur sous forme d'échantillon ou de modèle ; s'il présente des qualités que l'acheteur peut légitimement attendre au regard des déclarations publiques faites par le vendeur, par le fabricant ou par son représentant, notamment dans la publicité ou l'étiquetage ; 2. Ou s'il présente les caractéristiques définies d'un commun accord par les parties ou est propre à tout usage spécial recherché par l'acheteur, porté à la connaissance du vendeur et que ce dernier a accepté. Article L217-12 du Code de la consommation - Toute réclamation suite à un défaut de conformité est limitée à deux ans à compter de la livraison du bien. Garantie légale sur les vices cachés (extrait du Code de la consommation) : Article 1641 du Code civil - Le vendeur est tenu de la garantie en cas de défauts cachés de la chose vendue qui la rendent impropre à l'usage auquel on la destine, ou qui diminuent tellement cet usage que l'acheteur ne l'aurait pas acquise, ou n'en aurait donné qu'un moindre prix, s'il les avait connus. Article 1648 du Code civil (alinéa 1) - Toute réclamation résultant de vices cachés doit être faite par l'acheteur dans un délai de deux ans à compter de la découverte du vice.

## PL Gwarancja

Przykładamy szczególną wagę do tego, aby wybierać materiały wysokiej jakości i stosować techniki produkcyjne, które umożliwiają tworzenie wytrzymałych, a zarazem atrakcyjnych produktów. Bateria GoodHome ma gwarancję producenta na 10 lat, która obejmuje wady produkcyjne, począwszy od daty zakupu (zakup w sklepie) lub dostawy (zakup przez Internet) bez dodatkowych kosztów w przypadku normalnego (nieprofesjonalnego lub niekomercyjnego) użytku domowego.

Aby dokonać zgłoszenia reklamacyjnego, należy przedstawić dowód zakupu (np. paragon, fakturę lub inny dowód na mocy obowiązujących przepisów prawa). Dowód zakupu należy przechowywać w bezpiecznym miejscu. Gwarancja obejmuje produkty nowe; nie obejmuje produktów używanych lub z ekspozycji. Produkt zamienny objęty niniejszą gwarancją będzie nią objęty aż do wygaśnięcia okresu obowiązywania gwarancji oryginalnego produktu, chyba że określono inaczej w obowiązujących przepisach prawa.

Niniejsza gwarancja obejmuje wady i uszkodzenia produktu, pod warunkiem że produkt był używany zgodnie z przeznaczeniem oraz zamontowany, czyszczony i konserwowany zgodnie z informacjami zawartymi powyżej oraz w instrukcji obsługi, a także ze standardowymi praktykami (jeśli te praktyki nie są sprzeczne z instrukcją użytkownika).

Niniejsza gwarancja nie obejmuje wad ani uszkodzeń wynikających z normalnego zużycia lub uszkodzeń będących skutkiem niewłaściwego używania, montażu lub złożenia, a także zaniedbania, wypadku i modyfikacji

produktu. Gwarancja nie obejmuje w żadnym wypadku dodatkowych kosztów (transportu, przenoszenia, montażu i demontażu, robocizny itd.) ani strat bezpośrednich lub pośrednich, chyba że określono inaczej w obowiązujących przepisach prawa.

Jeśli produkt jest wadliwy, we właściwym czasie wymienimy produkt.

Prawa wynikające z tej gwarancji obowiązują w kraju, w którym zakupiono produkt. Zapytania dotyczące gwarancji powinno się kierować do sklepu, w którym zakupiono produkt.

Niniejsza gwarancja jest dokumentem dodatkowym, który nie ma wpływu na ustawowe prawa konsumenta.

Jeśli produkt zakupiono w Polsce, niniejsza gwarancja nie wyklucza, nie ogranicza ani nie zawiesza uprawnień wynikających z przepisów prawa dotyczących gwarancji na wady zakupionego towaru.

## RO Garanție

Avem o grijă deosebită să selectăm materiale de înaltă calitate și să utilizăm tehnici de fabricare care ne permit să creăm produse care încorporează designul și durabilitatea. Baterie GoodHome beneficiază de garanție din partea producătorului de 10 ani pentru defectele de fabricație, de la data achiziției (dacă este cumpărat din magazin) sau de la data livrării (dacă este cumpărat online), fără niciun cost suplimentar pentru uz casnic normal (nu profesional sau comercial).

Pentru a efectua o solicitare în temeiul acestei garanții, trebuie să prezentați dovada achiziției (cum ar fi, chitanța de vânzare/bonul fiscal, factura de achiziție sau alte dovezi admisibile conform legii aplicabile); vă rugăm să păstrați dovada achiziției într-un loc sigur. Pentru ca această garanție să se aplice, produsul achiziționat trebuie să fie nou, garanția neaplicându-se pentru produse la mâna a doua sau produse de prezentare. Cu excepția cazului în care legislația aplicabilă prevede altfel, orice produs înlocuitor livrat în baza prezentei garanții va beneficia de garanție doar până la expirarea perioadei inițiale de garanție.

Prezenta garanție acoperă defecțiunile produsului și erorile de funcționare, cu condiția ca produsul să fi fost utilizat în scopul prevăzut și să fi fost instalat, curățat, îngrijit și întreținut în conformitate cu informațiile conținute în termenii și condițiile prezente, manualul de utilizare și practicile standard, cu condiția ca practicile standard să nu fie în contradicție cu manualul de utilizare.

Această garanție nu acoperă defectele și deteriorările provocate de uzura normală sau daunele care pot fi rezultatul utilizării necorespunzătoare, instalării sau asamblării defectuoase, neglijenței, accidentelor, utilizării greșite sau modificărilor aduse produsului. Cu excepția cazului în care legislația aplicabilă prevede altfel, prezenta garanție nu va acoperi, în niciun caz, costurile suplimentare (de expediere, deplasare, dezinstalare și reinstalare, manoperă etc.) sau daunele directe și indirecte.

Dacă produsul este defect, vom proceda, într-un timp rezonabil, la înlocuirea acestuia.

Drepturile acoperite de această garanție sunt aplicabile în țara în care ați achiziționat produsul. Întrebările legate



EN Guarantee  
RO Garanție

FR Garantie  
TR Garanti

PL Gwarancja

de garanție trebuie adresate magazinului de la care ați achiziționat produsul.

Garanția este suplimentară drepturilor dvs. legale și nu le afectează.

## TR Garanti

Yüksek kaliteli malzemeler seçmeye ve tasarım ile dayanıklılığı bir arada sunan ürünler ortaya çıkarmamızı sağlayan üretim tekniklerini kullanmaya özen gösteririz. Bu GoodHome Batarya üretim hatalarına karşı, (mağazadan alındıysa) satın alma tarihinden veya (internet üzerinden alındıysa) teslimat tarihinden itibaren normal ev kullanımı için (profesyonel veya ticari olmayan) ek bir maliyet olmadan üreticinin sağladığı 10 yıllık bir garanti süresine sahiptir.

Bu garanti süresi kapsamında talepte bulunmak için ürünü satın aldığınıza dair bir kanıt sunmalısınız (satış makbuzu, fatura veya yürürlükteki kanun kapsamında kabul edilebilecek başka bir kanıt), lütfen satın alma kanıtınızı güvenli bir yerde muhafaza edin. Bu garantinin geçerli olması için satın aldığınız ürünün yeni olması gerekir, ikinci el veya teşhir ürünleri bu kapsamda değildir. Yürürlükteki kanunda aksi belirtilmedikçe bu garanti kapsamında verilen herhangi bir ikame ürüne yalnızca orijinal ürünün garanti süresi bitimine kadar garanti verilir.

Bu garanti; ürünün amacına uygun kullanılmış olması ve montajı, temizliği, bakımı ve muhafazasının bu hüküm ve koşullarda, kullanıcı kılavuzunda yer alan bilgiler ve kullanıcı kılavuzuyla çalışmaması kaydıyla standart uygulama uyarınca yapılmış olması şartıyla ürün arızalarını ve kusurlarını kapsar.

Bu garanti; normal aşınma ve eskime nedeniyle oluşan kusurlar ile hasarları veya yanlış kullanım, yanlış kurulum veya montaj, ihmal, kaza, kötü kullanım ve ürünün hatalı şekilde değiştirilmesinden doğan hasarları kapsamaz. Yürürlükteki kanunda aksi belirtilmedikçe bu garanti hiçbir koşulda ek maliyetleri (sevkiyat, taşıma, sökme ve yeniden montaj, işçilik vs.) veya doğrudan ve dolaylı hasarları kapsamaz.

Ürün kusurluysa makul bir süre içinde değiştirin.

Bu garanti kapsamındaki haklar, ürünün satın alındığı ülke için geçerlidir. Garantiye ilişkin sorular, bu ürünü satın aldığınız mağazaya yönlendirilmelidir.

Garanti, temel haklarınıza ilave olarak verilir ve temel haklarınızı etkilemez.

Bu ürünü Türkiye'den veya Romanya'dan satın aldıysanız tarafınıza bir garanti belgesi sunulacaktır.

**Manufacturer • Fabricant • Producător • Producător:**

**UK Manufacturer:**

Kingfisher International Products Limited,  
3 Sheldon Square, London, W2 6PX,  
United Kingdom  
[www.kingfisher.com/products](http://www.kingfisher.com/products)

**EU Manufacturer:**

Kingfisher International Products B.V.  
Rapenburgerstraat 175E  
1011 VM Amsterdam  
The Netherlands

**EN Distributor:**

B&Q Limited, Chandlers Ford, Hants, SO53 3LE  
United Kingdom  
[www.diy.com](http://www.diy.com)

Screwfix Direct Limited, Trade House,  
Mead Avenue, Yeovil, BA22 8RT,  
United Kingdom  
[www.screwfix.com](http://www.screwfix.com)

**To view instruction manuals online,  
visit [www.kingfisher.com/products](http://www.kingfisher.com/products)**

Customer Service:  
0333 014 3098 (General Enquiries)  
[bandqcustomerservices@b-and-q.co.uk](mailto:bandqcustomerservices@b-and-q.co.uk)  
(General Enquiries)

0333 014 3357 (Home Delivery only)  
[home.delivery@b-and-q.co.uk](mailto:home.delivery@b-and-q.co.uk) (Home Delivery only)

Customer Service:  
0333 011 2112  
[online@screwfix.com](mailto:online@screwfix.com)

**FR Distributeur :**

Castorama France C.S. 50101 Templemars 59637  
Wattignies CEDEX  
[www.castorama.fr](http://www.castorama.fr)

Service client :  
09 74 75 01 74 (prix d'un appel local)  
[www.castorama.fr/services/contactez-nous/](http://www.castorama.fr/services/contactez-nous/)

BRICO DÉPÔT 30-32 rue de la Tourelle  
91310 Longpont-sur-Orge France  
[www.bricodpot.com](http://www.bricodpot.com)

Service client :  
[contact@contact.bricodpot.com](mailto:contact@contact.bricodpot.com)  
09.74.48.17.96 (achats en ligne uniquement)

**Pour consulter les manuels d'instructions en ligne,  
rendez-vous sur le site [www.kingfisher.com/products](http://www.kingfisher.com/products)**

**PL Dystrybutor:**

Castorama Polska Sp. z o.o. ul.  
Krakowiaków 78, 02-255 Warszawa  
[www.castorama.pl](http://www.castorama.pl)

**Aby zapoznać się z instrukcją obsługi online,  
odwiedź stronę [www.kingfisher.com/products](http://www.kingfisher.com/products)**

Aby skontaktować się z działem obsługi klienta, należy  
udać się do sklepu

**RO Distribuitor:**

SC Bricostore România SA  
Calea Giulești 1-3, Sector 6,  
București , România  
[www.bricodpot.ro](http://www.bricodpot.ro)

**Pentru a consulta manualele de instrucțiuni online,  
vizitați [www.kingfisher.com/products](http://www.kingfisher.com/products)**

Pentru Serviciul de asistență clienți, reveniți în magazin

**TR İthalatçı Firma:**

KOÇTAŞ YAPI MARKETLERİ TİC. A.Ş.  
Taşdelen Mah. Sırrı Çelik Bulvarı No: 5  
34788 Taşdelen/Çekmeköy/İSTANBUL  
Tel: +90 216 4300300  
Faks: +90 216 4844313  
[www.koctas.com.tr](http://www.koctas.com.tr)

**Kullanım kılavuzuna internet üzerinden ulaşmak için  
[www.kingfisher.com/products](http://www.kingfisher.com/products) adresini ziyaret edin**

Yetkili servis istasyonları ve yedek parça temini için  
aşağıda yer alan Koçtaş Müşteri Hattı ve Koçtaş Genel  
Müdürlük irtibat bilgilerinden faydalanınız.

KOÇTAŞ MÜŞTERİ HİZMETLERİ 0850 209 50 50