

3663602486657

3663602487760

5059340060101

GoodHome



EN Contents FR Contenu PL Zawartość
DE Inhalt RO Cuprins TR İçindekiler



Product description 4

FR	Description du produit	4
PL	Opis produktu	4
DE	Produktbeschreibung	4
RO	Descrierea produsului	4
TR	Ürün açıklaması	4



Safety 5

FR	Sécurité	6
PL	Bezpieczeństwo	7
DE	Sicherheit	8
RO	Siguranță	9
TR	Emniyet	9



Guarantee 5

FR	Garantie	6
PL	Gwarancja	7
DE	Garantie	8
RO	Garanție	9
TR	Garanti	10



Assembly 12

FR	Assemblage	12
PL	Montaż	12
DE	Versammlung	12
RO	Asamblare	12
TR	Montaj	12



Care and maintenance 25

FR	Entretien et maintenance	25
PL	Czyszczenie i konserwacja	25
DE	Pflege und Wartung	25
RO	Îngrijire și întreținere	25
TR	Bakım ve onarım	25



EN WARNING! Please read all safety warnings carefully and be sure that they are fully understood before handling the product.

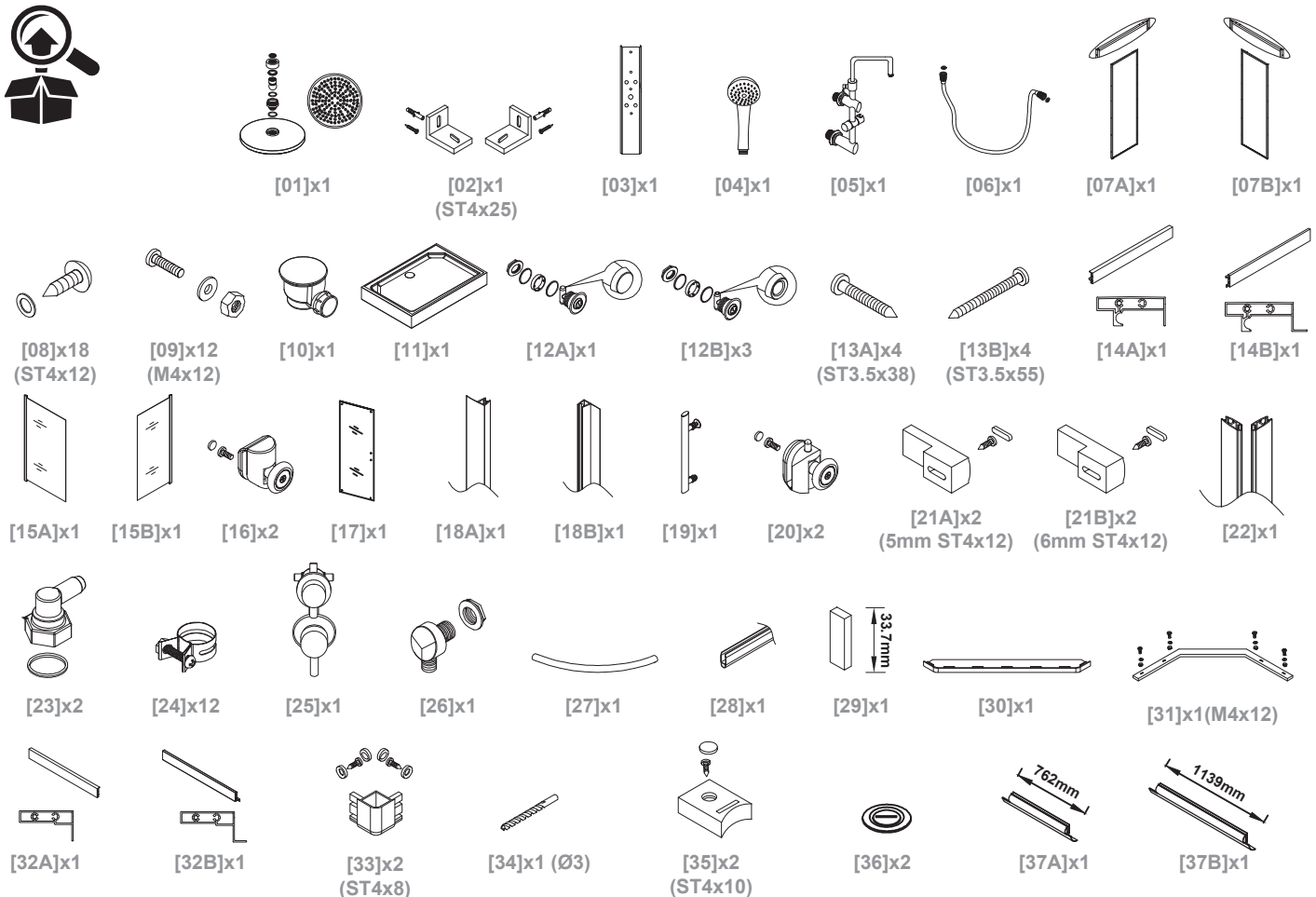
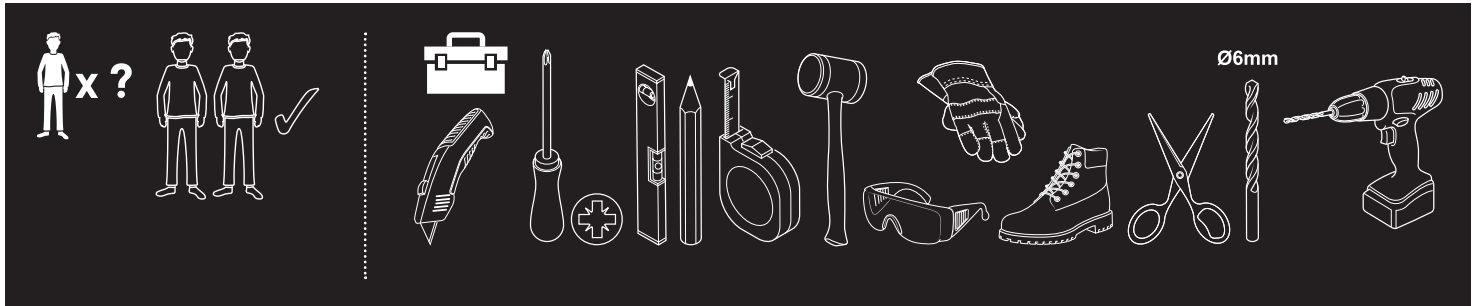
FR AVERTISSEMENT ! Avant de manipuler le produit, il est nécessaire d'avoir lu attentivement et parfaitement compris tous les avertissements de sécurité.

PL OSTRZEŻENIE! Przed przystąpieniem do użytkowania produktu należy dokładnie przeczytać wszystkie ostrzeżenia dotyczące bezpieczeństwa oraz upewnić się, że zostały w pełni zrozumiane.

DE WARNUNG! Bitte lesen Sie alle Sicherheitshinweise sorgfältig durch und vergewissern Sie sich, dass Sie sie vollständig verstanden haben, bevor Sie das Produkt verwenden.

RO AVERTISMENT! Citiți cu atenție toate avertismentele privind siguranța și asigurați-vă că acestea au fost înțelese pe deplin înainte de manevrarea produsului.

TR UYARI! Lütfen tüm güvenlik uyarılarını dikkatlice okuyun ve ürün üzerinde çalışmaya başlamadan önce uyarıları iyice anladığınızdan emin olun.

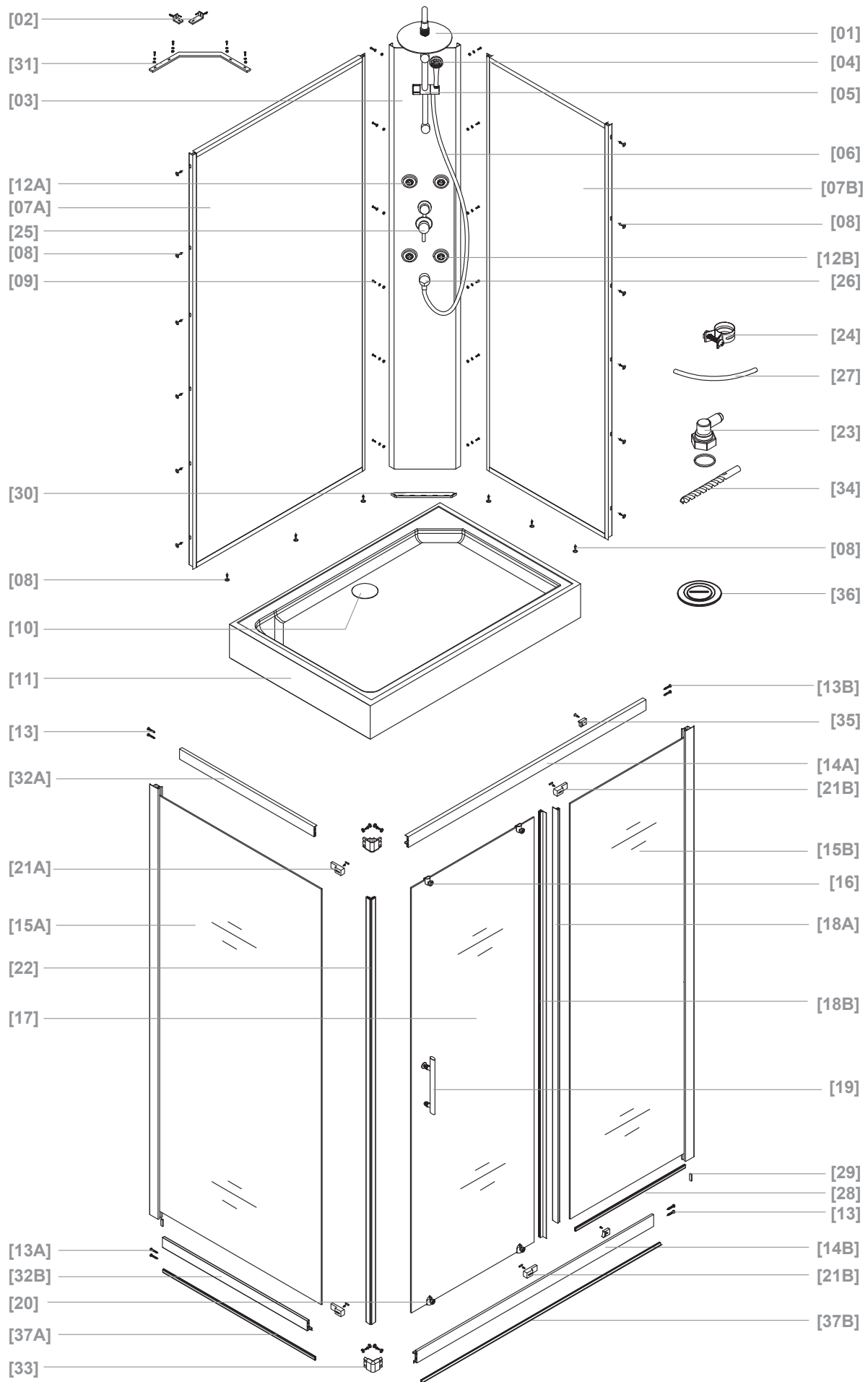




EN Product description
DE Produktbeschreibung

FR Description du produit
RO Descrierea produsului

PL Opis produktu
TR Ürün açıklaması





EN

Getting Started...

- Check the pack and ensure that you have all of the parts listed.
- When you are ready to start, make sure you have the right tools to hand, plenty of space and a dry area for assembly.
- Ensure the mounting surface is sound, clean and dry before the enclosure is installed.
- Ensure that the enclosure is fitted to a level tray or floor and vertical walls.
- The thickness of the tiles used will affect the overall position of the enclosure on the tray.
- When drilling through ceramic tiles use a specialist drill bit.
- When working near a tray or bath, ensure that the waste is covered so that small parts do not fall down.
- Please note: The wall plugs included with this product are suitable for solid walls only. Plasterboard or stud walls may require specialised fixings which are not provided. (Always ensure that the wall plugs or fittings are correct for the wall type).
- It is important to that both supply pipes are flushed before connecting mixing valves to ensure no pipe/plumbing debris enters the mixing valves.
- TURN OFF WATER MAINS SUPPLY. The mains stopcock is usually situated where the supply enters the building.
- It is also recommended that the water heating arrangements are turned off.
- Isolate the hot and cold water supply.

Operating Specification:

- Hot Water Supply - Maximum. 85°C
- Recommended 55-65°C.

Operating Pressure: Maximum 5 Bar

- Always maintain a 50°C difference between the hot system temperature and the maximum hot temperature setting of the valve.
- Please note that although these instructions are comprehensive, it is always recommended that a technically competent installer should undertake the installation.
- Operating pressures on hot and cold lines should be kept as even as possible in order to ensure the maximum efficiency of the mixer.
- When water pressure is higher than 5 bar a pressure reducing valve (not supplied) must be fitted before the mixer.
- Each shower valve is supplied with integral non return valves in the hot and cold inlet tail pieces to prevent cross flow and cross contamination of the water supplies.
- This product must be connected to a water supply in accordance with the Water Supply (Water Fittings) Regulations 1999, and UK Building Regulations. If you are in any doubt about these requirements, contact a qualified plumber, your local Water Company or the Water Regulations Advisory Service (WRAS).

Safety

- For domestic use only.
- **CAUTION:** Fragile - handle the product with care.
- This product may cause personal injury, property damage or break easily if not handled, positioned and installed with care.
- **CAUTION:** Please handle all glass with care. Any damage to the edges, or scratches to the surface that occur during assembly or normal use can cause the glass to break suddenly. Tempered glass will shatter into very small pieces that will still have sharp edges.
- Do not strike the glass with hard or pointed items.
- Do not attempt to cut the glass.
- **CAUTION:** Always ensure the product is securely installed before use. Care should be taken when drilling into walls to avoid any hidden pipes or wires.
- **CAUTION:** When drilling through ceramic tiles use a specialist drill bit
- **CAUTION: DO NOT** overtighten the fixings otherwise it may damage the product.
- Where possible drill between tiles in the grout.

WARNING: Failure to follow these instructions may result in personal injury, damage to the product and property damage.

Prevention of frost damage:

- When the domestic water system is drained, thermostat mixers must be drained separately, since non-return valves are installed in the hot and cold water connections. For this purpose, the mixer must be removed from the wall.

- Always be aware of the danger of scalding from hot water. Ensure users are aware of the maximum temperature especially if the temperature stop has been adjusted.
- Never twist or kink the hose or otherwise restrict the water flow whilst in use.
- This product must be connected to a water supply in accordance with the Water Supply (Water Fittings) Regulations 1999, and UK Building Regulations. If you are in any doubt about these requirements, contact a qualified plumber, your local Water Company or the Water Regulations Advisory Service (WRAS).

Guarantee

This product is under warranty for 3 years as from the date of purchase, for normal, non-professional household use. The warranty shall only apply upon presentation of the till receipt or the invoice. Keep your proof of purchase in a safe place.

The warranty applies to domestic use only. The warranty covers product replacement or repair if a manufacturing fault is found during the warranty period, which begins on the date of purchase.

The warranty covers product breakdowns and malfunctions under the condition that the product is used in accordance with its intended use and subject to installation and maintenance in accordance with good practice and the information contained in the user's manual.

This product must be installed so that it may be later removed without damaging it.

This contractual warranty does not cover defects and damage caused by the natural wear of parts, discolouration caused by light, bad weather, flooding, heat releases, freezing, damage caused by water quality (hardness, aggressiveness, corrosion, etc.), by the presence of foreign bodies transported by water or otherwise (sand, filings, etc.) or the lack of room ventilation, and damages that could be the consequence of improper use, misuse, negligence, accident or maintenance that is defective or does not comply with good practice or the information in the user's manual.

The following are also excluded from the warranty; harmful consequences due to the use of accessories and/or non-original equipment manufacturer or improper replacement parts, disassembly or product modification.

The warranty is limited to those parts recognised as defective. Under no circumstances shall it cover fringe expenses (travel, labour) and direct and consequential damage.

This guarantee is in addition to and does not affect your statutory rights. Distributor: B&Q. pic, Chandlers Ford, Hants, SO53 3LE United Kingdom www.diy.com

SFD Limited, Trade House, Mead Avenue, Yeovil, BA22 8RT United Kingdom

It is important to keep this manual for the warranty to apply for usage and maintenance of your furniture.

This guarantee is in addition to and does not affect your statutory rights. Declaration of Performance available on www.diy.com

IMPORTANT - RETAIN THIS INFORMATION FOR FUTURE REFERENCE: READ CAREFULLY

FR

Pour commencer...

- Vérifier le contenu du carton et s'assurer qu'il contient toutes les pièces énumérées.
- Avant de commencer, veiller à ce que les outils adaptés soient à portée de main et de disposer d'espace suffisant ainsi que d'une surface sèche pour l'assemblage.
- Vérifier que la surface de montage est solide, propre et sèche avant d'installer la cabine de douche.
- Veiller à ce que la cabine de douche soit bien fixée au niveau du receveur de douche ou du sol, et aux murs verticaux.
- Le positionnement de la cabine de douche sur le receveur dépend de l'épaisseur du carrelage utilisé.
- Pour percer du carrelage en grès émaillé, utiliser un foret spécial.



EN Safety FR Sécurité PL Bezpieczeństwo
DE Sicherheit RO Siguranță TR Emniyet

- Lors du travail à proximité d'un receveur ou d'une baignoire, veiller à ce que la bonde soit fermée pour éviter que les petites pièces ne tombent.
- Remarque : les prises murales fournies avec ce produit sont adaptées uniquement aux murs solides. Les plaques de plâtre et murs à montants peuvent nécessiter des fixations spécifiques qui ne sont pas fournies dans le carton. Toujours s'assurer que les prises murales et fixations sont adaptées au type de mur.
- Il est important de rincer les deux tuyaux d'alimentation avant de brancher les robinets mélangeurs afin de s'assurer qu'aucun débris de tuyauterie n'y pénètre.
- COUPER L'ARRIVÉE D'EAU. Le robinet d'arrêt se situe habituellement à l'endroit où l'alimentation entre dans le bâtiment.
- Il est également recommandé de désactiver les systèmes de chauffage d'eau.
- Isoler l'alimentation en eau chaude et froide.

Caractéristiques de fonctionnement :

- Alimentation en eau chaude maximale : 85°C
- recommandée : 55-65°C.

Pression de fonctionnement maximale : 5 bar

- Toujours maintenir une différence de 50°C entre la température du système chaud et la température chaude maximale du robinet réglée.
- Noter que bien que ces instructions soient complètes. Il est toujours recommandé de confier l'installation du produit à un installateur compétent.
- Les pressions de fonctionnement sur les conduites chaudes et froides doivent être les plus homogènes possible afin de garantir une efficacité maximale du robinet mélangeur.
- Lorsque la pression de l'eau est supérieure à 5 bar, une soupape de réduction de pression (non fournie) doit être installée en amont du robinet mélangeur.
- Chaque robinet de douche est fourni avec des clapets anti-retour intégrés dans les raccords d'entrée d'air chaud et froid pour empêcher les écoulements transversaux et la contamination croisée des alimentations en eau.

Sécurité

- Usage domestique uniquement.
- **ATTENTION** : fragile : manipuler le produit avec précaution.
- Ce produit peut causer des blessures corporelles, des dommages matériels ou se briser facilement s'il n'est pas manipulé, positionné et installé avec soin.
- **ATTENTION** : manipuler toutes les vitres avec précaution. Tout dommage sur les bords ou toute rayure à la surface du produit survenant pendant l'assemblage ou l'utilisation normale du produit peuvent provoquer une rupture soudaine de la vitre. Le verre trempé se brisera en très petites pièces aux bords tranchants.
- Ne pas heurter la vitre avec des éléments durs ou pointus.
- Ne pas essayer de couper la vitre.
- **ATTENTION** : toujours s'assurer que le produit est bien fixé avant de l'utiliser. Avant de percer des murs, veiller à vérifier l'absence de tuyaux et câbles cachés.
- **ATTENTION** : pour percer du carrelage en grès émaillé, utiliser un foret spécial.
- **ATTENTION : NE PAS** serrer excessivement les fixations, cela risquerait d'endommager le produit.
- Dans la mesure du possible, percer entre les carreaux ou dans les joints de carrelage.

AVERTISSEMENT : le non-respect de ces instructions peut entraîner des blessures corporelles et endommager le produit ainsi que vos biens.

Prévention des dommages entraînés par le gel :

- Lors de la vidange du système d'eau domestique, les robinets mélangeurs à thermostat doivent être vidangés séparément, étant donné que des clapets anti-retour sont installés dans les raccords d'eau chaude et d'eau froide. Avant d'effectuer cette opération, le robinet mélangeur doit être retiré du mur.
- Être toujours conscient des risques de brûlure liés à l'eau chaude. S'assurer que les utilisateurs connaissent la température maximale autorisée, en particulier si l'arrêt de la température a été réglé.
- Ne jamais tordre ou plier le flexible, ni limiter le débit d'eau lors de l'utilisation du produit.

Garantie

Ce produit est sous garantie pendant une période de 3 ans à compter de la date d'achat, pour un usage normal, domestique et non professionnel. La

garantie n'est applicable que sur présentation du ticket de caisse ou de la facture. Conserver la preuve d'achat dans un lieu sûr.

La garantie s'applique uniquement à un usage domestique. La garantie couvre le remplacement ou la réparation du produit si un défaut de fabrication est constaté au cours de la période de garantie, qui commence à compter de la date d'achat.

La garantie couvre les pannes et dysfonctionnements du produit, s'il est utilisé conformément à son usage prévu et si l'installation et l'entretien ont été effectués conformément aux bonnes pratiques et aux informations contenues dans le manuel d'utilisateur.

Ce produit doit être installé de façon à pouvoir être retiré ultérieurement sans être endommagé.

La garantie contractuelle ne couvre pas les défauts et dommages causés par l'usure normale des pièces, la décoloration causée par la lumière, les intempéries, les inondations, la chaleur, le gel, les dommages causés par la qualité de l'eau (dureté, agressivité, corrosion, etc.), par la présence de corps étrangers apportés par l'eau ou autre (sable, limaille, etc.) ou par le manque d'aération de la pièce, et les dommages faisant suite à un mauvais usage, une négligence, un accident ou un entretien défectueux ou non conforme aux bonnes pratiques ou informations énoncées dans le mode d'emploi.

Les cas suivants sont également exclus de la garantie : conséquences dommageables dues à l'utilisation des accessoires et/ou de pièces de rechange incorrectes ou d'un autre fabricant, démontage ou modification du produit.

La garantie est limitée aux pièces reconnues défectueuses. Elle ne couvre en aucun cas les dépenses annexes (déplacement, main-d'œuvre) ni les dommages directs ou accessoires.

Cette garantie s'ajoute à vos droits légaux, sans les compromettre. Distributeur : B&Q plc, Chandlers Ford, Hants, SO53 3LE Royaume-Uni www.diy.com

SFD Limited, Trade House, Mead Avenue, Yeovil, BA22 8RT, Royaume-Uni

Il est important de conserver ce manuel pour que la garantie puisse s'appliquer dans le cadre de l'utilisation et de l'entretien de votre meuble.

Cette garantie s'ajoute à vos droits légaux, sans les compromettre. Déclaration de performances disponible sur www.diy.com

IMPORTANT - A CONSERVER POUR CONSULTATION ULTERIEURE : A LIRE SOIGNEUSEMENT

PL

Podstawowe informacje...

- Sprawdzić zawartość opakowania i upewnić się, że wszystkie elementy wymienione w specyfikacji zostały dostarczone.
- Przed rozpoczęciem pracy upewnić się, że dostępne są odpowiednie narzędzia oraz suche i wystarczająco duże miejsce montażu.
- Przed rozpoczęciem montażu kabiny upewnić się, że przeznaczona do tego powierzchnia jest stabilna, czysta i sucha.
- Upewnić się, że kabina zostanie zamontowana na wypoziomowanym brodziku lub wypoziomowanej podłodze i przymocowana do pionowych ścian.
- Grubość użytych płytek wpłynie na ogólne ustawienie kabiny na brodziku.
- Do wiercenia otworów w płytkach ceramicznych należy użyć specjalnego wiertła.
- Podczas pracy w pobliżu brodzika lub wanny należy upewnić się, że odpływ jest zabezpieczony, aby nie wpadły do niego małe części.
- Uwaga: Kołki rozporowe dołączone do tego produktu nadają się wyłącznie do ścian litych. Ściany szkieletowe lub wykonane z płyt gipsowo-kartonowych mogą wymagać użycia specjalnych mocowań, które nie znajdują się w zestawie. (Zawsze należy się upewnić, że kołki rozporowe i mocowania są odpowiednio dobrane do danego typu ściany).
- Przed podłączeniem zaworów mieszających należy przepłukać obie rury wodociągowe, aby do zaworów nie dostały się żadne zanieczyszczenia.



EN Safety FR Sécurité PL Bezpieczeństwo
DE Sicherheit RO Siguranță TR Emniyet

- WYŁĄCZYĆ GŁÓWNY DOPŁYW WODY. Zawór odcinający jest zwykle umieszczony w miejscu doprowadzenia dopływu do budynku.
- Zaleca się również wyłączenie ogrzewania wody.
- Odłączyć dopływ ciepłej i zimnej wody.

Parametry robocze:

- Dopływ ciepłej wody – maksymalnie: 85°C
- Zalecane: 55 – 65°C

Ciśnienie robocze: maksymalnie 5 barów

- Zawsze należy zachowywać 50°C różnicy między temperaturą układu ciepłej wody a maksymalną dopuszczalną temperaturą dla zaworu.
- Należy pamiętać, że chociaż instrukcje te są dokładne, zawsze zaleca się, aby montaż dokonywał wykwalifikowany technik.
- Ciśnienie robocze w rurach ciepłej i zimnej wody powinno być utrzymywane w miarę możliwości na równym poziomie, aby zapewnić maksymalną wydajność mieszalnika.
- Jeśli ciśnienie wody jest wyższe niż 5 barów, przed mieszalnikiem należy zamontować reduktor ciśnienia (brak w zestawie).
- Każdy zawór prysznicowy jest wyposażony we wbudowane zawory zwrotne w części końcowej dopływu ciepłej i zimnej wody, które zapobiegają wzajemnemu przepływowi i wzajemnemu zanieczyszczeniu dopływów wody.

Bezpieczeństwo

- Wyłącznie do użytku w gospodarstwie domowym.
- **UWAGA:** Produkt delikatny – obchodzić się ze szczególną ostrożnością. Ten produkt może powodować obrażenia ciała, uszkodzenia mienia lub może się łatwo rozbić w przypadku niezachowania odpowiedniej ostrożności podczas użytkowania, ustawiania i montażu.
- **UWAGA:** Z szybami należy obchodzić się, zachowując szczególną ostrożność. Wszelkie uszkodzenia krawędzi lub zadrapania powierzchni, które występują podczas montażu lub normalnego użytkowania, mogą spowodować nagłe pęknięcie szyby. Szkło hartowane rozбивa się na drobne kawałki o ostrych krawędziach.
- Nie należy uderzać w szkło ciężkimi ani ostro zakończonymi przedmiotami.
- Szyb nie należy ciąć.
- **UWAGA:** Przed użyciem należy upewnić się, że produkt jest solidnie zamocowany. Podczas wiercenia w ścianach należy zachować ostrożność, aby ominąć ukryte w nich rury i przewody.
- **UWAGA:** Do wiercenia w płytkach ceramicznych należy użyć specjalnego wiertła.
- **UWAGA:** NIE dokręcać nadmiernie elementów mocujących, ponieważ może to skutkować uszkodzeniem produktu.
- Tam gdzie to możliwe, należy wiercić w fudze pomiędzy płytkami.

OSTRZEŻENIE: Nieprzestrzeganie niniejszych instrukcji może skutkować obrażeniami ciała lub uszkodzeniem produktu lub mienia.

Ochrona przed uszkodzeniem powodowanym przez mróz.

- Podczas opróżniania układu wody użytkowej baterie termostatowe należy opróżniać oddzielnie, ponieważ zawory zwrotne są zainstalowane w przyłączach ciepłej i zimnej wody. W tym celu baterię należy zdjąć ze ściany.
- Należy zawsze pamiętać o niebezpieczeństwie poparzenia gorącą wodą. Należy upewnić się, że użytkownicy są świadomi maksymalnej temperatury wody, zwłaszcza jeśli ogranicznik temperatury został wyregulowany.
- Nigdy nie ograniczać przepływu wody podczas użytkowania poprzez skręcanie lub zaginanie węża lub jakiegokolwiek inne działania.

Gwarancja

Niniejszy produkt jest objęty 3-letnią gwarancją od daty zakupu w przypadku normalnego, nieprofesjonalnego użytkowania domowego. Gwarancja będzie rozpatrywana wyłącznie po przedstawieniu paragonu lub faktury. Dowód zakupu należy przechowywać w bezpiecznym miejscu.

Gwarancja dotyczy wyłącznie użytku w gospodarstwie domowym. Gwarancja obejmuje wymianę lub naprawę produktu w przypadku wykrycia wady fabrycznej w okresie gwarancyjnym, który rozpoczyna się w dniu zakupu.

Gwarancja obejmuje awarie i usterki, pod warunkiem że produkt jest używany zgodnie z jego przeznaczeniem i w prawidłowy sposób zamontowany i konserwowany – zgodnie z informacjami zawartymi w instrukcji obsługi.

Produkt powinien być zamontowany w taki sposób, aby można go było w przyszłości zdemontować, nie powodując przy tym jego uszkodzenia.

Niniejszą gwarancją nie są objęte wady i uszkodzenia powstałe wskutek normalnego zużycia części, odbarwienia spowodowanego przez światło, złych warunków atmosferycznych, zalania, nadmiernego ciepła, działania niskich temperatur, złej jakości wody (twardość, agresywność, korozja itp.), obecności ciał obcych przenoszonych przez wodę (piasek, opiłki itp.) lub braku wentylacji pomieszczenia, a także z powodu niewłaściwego użycia, nadużycia, zaniedbania, wypadku lub konserwacji przeprowadzonej w nieodpowiedni sposób lub bez przestrzegania zaleceń zawartych w instrukcji obsługi.

Dodatkowo gwarancją nie są objęte uszkodzenia powstałe wskutek używania nieoryginalnych akcesoriów i/lub sprzętu lub nieodpowiednich części zamiennych, a także demontaż lub modyfikacja produktu.

Gwarancja obejmuje tylko wadliwe części. W żadnym wypadku nie obejmuje ona kosztów dodatkowych (transport, robocizna) oraz szkód bezpośrednich lub następczych.

Niniejsza gwarancja jest dokumentem dodatkowym, który nie ma wpływu na ustawowe prawa konsumenta. Dystrybutor: B&Q. pic, Chandlers Ford, Hants, SO53 3LE, Wielka Brytania www.diy.com

SFD Limited, Trade House, Mead Avenue, Yeovil, BA22 8RT, Wielka Brytania

Ważne jest, aby zachować tę instrukcję w celu uzyskania gwarancji na użytkowanie i konserwację mebli.

Niniejsza gwarancja jest dokumentem dodatkowym, który nie ma wpływu na ustawowe prawa konsumenta. Deklaracja właściwości użytkowych dostępna jest na stronie www.diy.com

WAŻNE – NINIEJSZY DOKUMENT NALEŻY ZACHOWAĆ DO WYKORZYSTANIA W PRZYSZŁOŚCI: UWAŻNIE PRZECZYTAĆ

DE

Erste Schritte...

- Stellen Sie sicher, dass alle aufgeführten Teile in der Packung vorhanden sind.
- Stellen Sie zu Beginn der Montage sicher, dass die richtigen Werkzeuge und ein trockener Bereich für die Montage vorhanden sind.
- Stellen Sie vor der Montage der Duschkabine sicher, dass die Montagefläche intakt, sauber und trocken ist.
- Stellen Sie sicher, dass die Duschkabine auf einer ebenen Duschwanne oder auf ebenem Boden und an vertikalen Wänden angebracht wird.
- Die Dicke der verwendeten Fliesen beeinflusst die Gesamtposition der Duschkabine auf der Duschwanne.
- Verwenden Sie beim Bohren durch Keramikfliesen einen geeigneten Bohrer.
- Achten Sie bei Arbeiten in der Nähe einer Dusch- oder Badewanne darauf, dass entstehender Abfall aufgefangen wird, damit keine Kleinteile herunterfallen können.
- Beachten Sie Folgendes: Die im Lieferumfang enthaltenen Dübel sind nur für Massivwände geeignet. Gipskarton- oder Ständerwände erfordern möglicherweise spezielle Befestigungen, die nicht im Lieferumfang enthalten sind. (Stellen Sie immer sicher, dass die Dübel oder Wandbefestigungen für den jeweiligen Wandtyp geeignet sind).
- Es ist wichtig, dass beide Zuleitungen vor dem Anschließen der Mischventile durchgespült werden, um sicherzustellen, dass keine Fremdkörper aus den Leitungen/Rohren in die Mischventile gelangen.
- **SCHALTEN SIE DIE WASSERZUFUHR AB.** Der Absperrhahn befindet sich normalerweise an der Stelle, an der die Zufuhr zum Gebäude erfolgt.
- Es ist ebenfalls zu empfehlen, die Wasserehrhitzungsvorrichtungen abzuschalten.
- Isolieren Sie die Warm- und Kaltwasserzufuhr.



EN Safety FR Sécurité PL Bezpieczeństwo
DE Sicherheit RO Siguranță TR Emniyet

Betriebsdaten:

- Warmwasserzufuhr – Maximum: 85 °C
- Empfohlen 55–65 °C

Betriebsdruck: max. 5 bar

- Halten Sie stets einen Unterschied von 50 °C zwischen der heißen Systemtemperatur und der maximalen Warmtemperatureinstellung des Ventils aufrecht.
- Beachten Sie, dass diese Anweisungen zwar umfassend sind, es jedoch immer empfehlenswert ist, die Montage von einem Fachmann durchführen zu lassen.
- Die Betriebsdrücke an heißen und kalten Leitungen sollten so gleichmäßig wie möglich gehalten werden, um die maximale Effizienz der Mischbatterie zu gewährleisten.
- Wenn der Wasserdruck mehr als 5 bar beträgt, muss vor der Mischbatterie ein Druckreduzierventil (nicht im Lieferumfang enthalten) eingebaut werden.
- Jedes Duschventil wird mit integrierten Rückschlagventilen in den warmen und kalten Einlass-Endstücken geliefert, um einen Rückfluss und eine Kreuzkontamination der Wasserversorgung zu verhindern.

Sicherheit

- Nur für den Hausgebrauch.
- **VORSICHT:** Zerbrechlich – vorsichtig handhaben.
- Dieses Produkt kann Personen- oder Sachschäden verursachen und zerbricht leicht, wenn es nicht mit Vorsicht behandelt, abgelegt und installiert wird.
- **VORSICHT:** Behandeln Sie Glasteile vorsichtig. Schäden an den Kanten oder Kratzer auf der Oberfläche, die während der Montage oder bei normalem Gebrauch auftreten, können zu einem plötzlichen Bruch des Glases führen. Hartglas zerbricht in sehr kleine Stücke, die noch scharfe Kanten haben.
- Stoßen Sie nicht mit harten oder spitzen Gegenständen gegen das Glas.
- Versuchen Sie nicht, das Glas zu schneiden.
- **VORSICHT:** Stellen Sie stets sicher, dass das Produkt vor der Verwendung sicher installiert wurde. Achten Sie beim Bohren in Wände darauf, dass Sie keine Rohre oder Kabel beschädigen.
- **VORSICHT:** Verwenden Sie beim Bohren durch Keramikfliesen einen geeigneten Bohrer.
- **VORSICHT:** Ziehen Sie Befestigungen **NICHT** zu stark an, da dies zu Schäden am Produkt führen kann.
- Wenn möglich, bohren Sie zwischen den Keramikfliesen in den Fugenmörtel.

WARNUNG: Die Nichteinhaltung dieser Anweisungen kann zu Verletzungen sowie Schäden am Produkt oder Eigentum führen.

Vermeidung von Frostschäden

- Wenn das Trinkwassersystem entleert wird, müssen die Thermostat-Mischbatterien separat entleert werden, da in den Warm- und Kaltwasseranschlüssen Rückschlagventile installiert sind. Zu diesem Zweck muss die Mischbatterie von der Wand abgebaut werden.
- Beachten Sie stets, dass Verbrühungsgefahr durch heißes Wasser besteht. Stellen Sie sicher, dass Benutzer die maximale Temperatur kennen, insbesondere wenn der Stopp bei Maximaltemperatur eingestellt wurde.
- Verdrehen oder knicken Sie den Schlauch niemals und schränken Sie den Wasserfluss während des Gebrauchs auch nicht anderweitig ein.

Garantie

Die Produktgarantie für den normalen, nicht gewerbsmäßigen Hausgebrauch ist für 3 Jahre ab Kaufdatum gültig. Die Garantie ist nur bei Vorlage des Kassenbons oder der Rechnung gültig. Bewahren Sie den Kaufbeleg an einem sicheren Ort auf.

Die Garantie gilt nur für den Hausgebrauch. Die Garantie deckt den Ersatz oder die Reparatur von Produkten ab, wenn während der Garantielaufzeit, die ab dem Kaufdatum gilt, ein Herstellungsfehler festgestellt wird.

In der Garantie enthalten sind Produktausfälle und Fehlfunktionen unter der Bedingung, dass das Produkt bestimmungsgemäß verwendet wurde und die Montage und Wartung nach guter fachlicher Praxis und nach den Angaben des Bedienerhandbuchs durchgeführt wurden.

Das Produkt muss so montiert werden, dass es später wieder entfernt werden kann, ohne es dabei zu beschädigen.

Nicht enthalten in der vertraglichen Garantie sind Mängel und Schäden verursacht durch den natürlichen Verschleiß der Teile, Verfärbung durch Lichteinstrahlung, schlechtes Wetter, Überschwemmung, freigesetzte Wärme, Einfrieren, die Wasserqualität (Härte, Aggressivität, Korrosion

usw.), das Vorhandensein von Fremdkörpern, die vom Wasser oder anderweitig (Sand, Späne usw.) transportiert werden oder Schäden durch zu wenig Raumbelüftung, sowie Schäden, die aufgrund von unsachgemäßer Verwendung verursacht wurden, sowie durch Zweckentfremdung, Fahrlässigkeit, Unfall oder einer Wartung, die mangelhaft ist oder nicht nach den Angaben des Bedienerhandbuchs durchgeführt wurde.

Des Weiteren von der Garantie ausgeschlossen sind: schädliche Auswirkungen aufgrund der Verwendung von Zubehör und/oder Nicht-Originalteilen vom Hersteller oder ungeeigneter Ersatzteile, des unsachgemäßen Ausbaus oder der unsachgemäßen Änderung des Produkts.

Die Garantie beschränkt sich auf die als mangelhaft anerkannten Teile. Aufwandsentschädigung (Anreise, Arbeitszeit) und direkte Schäden bzw. Folgeschäden sind von der Garantie ausgeschlossen.

Ihre gesetzlichen Ansprüche bleiben von dieser Garantie unberührt und gelten neben dieser. Händler: B&Q. plc, Chandlers Ford, Hants, SO53 3LE United Kingdom www.diy.com

SFD Limited, Trade House, Mead Avenue, Yeovil, BA22 8RT, Großbritannien

Für die Garantie sowie die Verwendung und Pflege Ihres Möbelstücks ist es wichtig, dass Sie dieses Handbuch aufbewahren.

Ihre gesetzlichen Ansprüche bleiben von dieser Garantie unberührt und gelten neben dieser. Die Leistungserklärung finden Sie unter www.diy.com.

WICHTIG – BEWAHREN SIE DIESE INFORMATIONEN FÜR SPÄTERES NACHSCHLAGEN AUF: LESEN SIE SIE SORFÄLTIG DURCH

RO

Noțiuni de bază...

- Verificați pachetul și asigurați-vă că aveți toate piesele specificate.
- Când sunteți gata să începeți, asigurați-vă că aveți uneltele potrivite la îndemână, suficient spațiu și o zonă uscată pentru asamblare.
- Înainte de instalarea cabinei, asigurați-vă că suprafața de montare este stabilă, curată și uscată.
- Asigurați-vă că fixați cabina pe o cădiță sau o podea dreaptă și pe pereți verticali.
- Grosimea plăcilor ceramice utilizate va afecta poziționarea generală a cabinei pe cădiță.
- Utilizați un burghiu special atunci când găuriți plăci ceramice.
- Atunci când lucrați în apropierea unei cădițe sau a unei căzi, asigurați-vă că ventilul de scurgere este acoperit, astfel încât componentele mici să nu cadă în acesta.
- Rețineți: Dibrurile furnizate împreună cu acest produs sunt potrivite doar pentru pereți solizi. Pentru pereți din gips-carton sau cu grinzi este posibil să fie nevoie de elemente de fixare speciale, care nu sunt furnizate. (Asigurați-vă întotdeauna că dibrurile sau elementele de montare sunt potrivite pentru tipul de perete pentru care le folosiți).
- Este important ca ambele țevi de alimentare să fie golite înainte de a conecta bateria de duș, pentru a vă asigura că nu intră reziduuri de la țeavă sau de la instalația sanitară în baterie.
- **OPRIȚI ALIMENTAREA CU APĂ DE LA REȚEA.** Robinetul de închidere este situat, de obicei, acolo unde alimentarea intră în clădire.
- De asemenea, este recomandat să opriți instalațiile de încălzire cu apă.
- Izolați alimentarea cu apă caldă și rece.

Specificații de funcționare:

- Alimentarea cu apă caldă - Maximum: 85 °C
- Recomandat 55-65 °C

Presiune de funcționare: maximum 5 bari

- Mențineți întotdeauna o diferență de temperatură de 50 °C între temperatura sistemului pentru apă caldă și setarea maximă pentru apă caldă a robinetului.
- Vă rugăm să aveți în vedere că, deși aceste instrucțiuni sunt complete, este întotdeauna recomandat ca instalarea să fie efectuată de un instalator cu competențe tehnice.



EN Safety FR Sécurité PL Bezpieczeństwo
DE Sicherheit RO Siguranță TR Emniyet

- Presiunile de funcționare ale conductelor de apă caldă și rece trebuie să fie menținute la același nivel pe cât posibil pentru a asigura eficiența maximă a bateriei.
- Atunci când presiunea apei este mai mare de 5 bari, trebuie montată o supapă de reducere a presiunii (nefurnizată) înaintea bateriei.
- Fiecare supapă a bateriei de duș este furnizată cu valve integrale anti-retur în piesele de capăt ale admisiei cu apă rece și caldă pentru a preveni debitul încrucișat și contaminarea încrucișată a alimentărilor cu apă.

Siguranță

- Numai pentru uz casnic.
- **ATENȚIE:** Fragil - manipulați produsul cu grijă.
- Produsul poate cauza rănirea, deteriorarea bunurilor sau spargerea cu ușurință, dacă nu este manipulat, poziționat și instalat cu grijă.
- **ATENȚIE:** Vă rugăm să manipulați cu grijă toate elementele din sticlă. Orice deteriorare a marginilor sau zgârieturile ce apar pe suprafața produsului în timpul asamblării ori în timpul utilizării obișnuite pot duce la spargerea bruscă a sticlei. Sticla securizată se va sparge în bucăți foarte mici care au margini foarte ascuțite.
- Nu loviți sticla cu obiecte dure sau tăioase.
- Nu încercați să tăiați sticla.
- **ATENȚIE:** Înainte de a utiliza produsul, asigurați-vă întotdeauna că acesta este bine montat. Este indicat să fiți foarte atent atunci când dați găuri în pereți, pentru a evita deteriorarea țevilor sau cablurilor.
- **ATENȚIE:** Atunci când găuriți plăci ceramice, folosiți un burghiu destinat acestei operațiuni.
- **ATENȚIE: NU strângeți excesiv elementele de fixare, deoarece acest lucru poate deteriora produsul.**
- Unde este posibil, realizați găurile în rosturi, între plăci.

AVERTISMENT: Nerespectarea acestor instrucțiuni poate duce la leziuni corporale, deteriorarea produsului și daune materiale.

Prevenirea deteriorării cauzate de îngheț

- Atunci când sistemul de alimentare cu apă din locuință este golit, bateriile cu termostat trebuie golite separat, întrucât supapele anti-retur sunt instalate în racordurile pentru apă caldă și rece. Din acest motiv, bateria trebuie demontată de pe perete.
- Luați întotdeauna în considerare pericolul opăririi cu apă fierbinte. Asigurați-vă că utilizatorii sunt conștienți de temperatura maximă, în special dacă piedica de temperatură a fost reglată.
- Nu răsuciți și nu îndoiiți furtunul niciodată pentru a nu restricționa debitul de apă în timpul utilizării.

Garanție

Acest produs dispune de o garanție de 3 ani de la data achiziției în cazul utilizării casnice obișnuite, în condiții neprofesionale. Garanția se va aplica doar la prezentarea chitanței sau a facturii. Păstrați dovada achiziției într-un loc sigur.

Garanția se aplică numai pentru uz casnic. Garanția acoperă înlocuirea sau repararea produsului dacă se constată un defect de fabricație în perioada de garanție, care începe de la data achiziției.

Garanția acoperă avariile și defecțiunile produsului cu condiția ca acesta să fie utilizat conform destinației sale și să fie instalat și întreținut în conformitate cu bunele practici și cu informațiile conținute în manualul de utilizare.

Acest produs trebuie montat astfel încât să poate fi demontat ulterior fără a fi deteriorat.

Această garanție contractuală nu acoperă defectele și deteriorările cauzate de uzura normală a pieselor, decolorarea cauzată de lumină, condiții meteorologice nefavorabile, inundații, eliberări de căldură, îngheț, deteriorări provocate de calitatea apei (durtate, agresivitate, coroziune etc.), de prezența unor corpuri străine transportate de apă sau în alt mod (nisip, pilitură etc.) sau de lipsa ventilației spațiului și deteriorări care pot fi consecința utilizării necorespunzătoare, a întrebunțării greșite, a neglijenței, a accidentelor sau a operațiilor de întreținere defectuoase sau care nu sunt conforme cu bunele practici sau cu informațiile din manualul de utilizare.

Următoarele sunt, de asemenea, excluse din garanție: consecințele negative ale utilizării de accesorii și/sau de echipamente neoriginale sau de piese de schimb necorespunzătoare, ale demontării sau ale modificării produsului.

Garanția se limitează la acele părți recunoscute ca fiind defecte. În niciun caz nu va acoperi cheltuielile secundare (deplasare, manoperă) și daunele directe și cele produse pe cale de consecință.

Garanția se adaugă la drepturile dvs. legale și nu le afectează. Distribuitor: B&Q, plc, Chandlers Ford, Hants, SO53 3LE Regatul Unit www.diy.com
SFD Limited, Trade House, Mead Avenue, Yeovil, BA22 8RT, Regatul Unit
Este important să păstrați acest manual în vederea aplicării garanției pentru utilizarea și întreținerea mobilierului.

Garanția se adaugă la drepturile dvs. legale și nu le afectează. Declarația de performanță este disponibilă pe www.diy.com

IMPORTANT - PĂSTRAȚI ACESTE INFORMAȚII PENTRU CONSULTARE ULTERIOARĂ: CITIȚI CU ATENȚIE

TR

Başlarken...

- Ambalaj içeriğini kontrol edin ve listelenen parçaların hepsinin elinizde olduğundan emin olun.
- Başlamaya hazır olduğunuzda doğru aletlere sahip olduğunuzdan, bol miktarda yerinizin ve montaj için kuru bir alanın olduğundan emin olun.
- Kabin takılmadan önce montaj yüzeyinin sağlam, temiz ve kuru olduğundan emin olun.
- Kabinin düz bir tekneye veya zemine yerleştirildiğinden ve dik duvarlarla çevrildiğinden emin olun.
- Kullanılan fayansların kalınlığı, kabinin teknedeki genel konumunu etkileyecektir.
- Seramik fayansları delerken özel bir matkap ucu kullanın.
- Tekne veya küvet yakınında çalışırken küçük parçaların düşmemesi için giderin kapalı olduğundan emin olun.
- Lütfen dikkat: Bu ürünle birlikte verilen dübelller yalnızca sert duvarlar için uygundur. Alçıpan veya dikme duvarlar için ürüne dahil olmayan özel sabitleyiciler gerekebilir. (Her zaman dübellerin veya bağlantı elemanlarının duvar tipine uygun olduğundan emin olun).
- Karıştırma vanalarına boru/su tesisatı kalıntısı girmediğinden emin olmak için karıştırma vanalarını bağlamadan önce iki besleme borusunun da yıkanması önemlidir.
- **SU ŞEBEKESİ BESLEMESİNİ KAPATIN.** Şebeke vanası, genellikle beslemenin binanın içine girdiği yerde bulunur.
- Su ısıtma sistemlerinin de kapatılması önerilir.
- Sıcak ve soğuk su beslemesini kapatın.

Çalışma Özelliği:

- Sıcak Su Beslemesi - Maksimum. 85°C
- Önerilen 55-65°C

Çalışma Basıncı: Maksimum 5 Bar

- Sıcak sistem ısısı ile vananın maksimum sıcak ısı ayarı arasında her zaman 50°C'lik bir fark bırakın.
- Bu talimatlar her ne kadar kapsamlı olsa da her zaman teknik açıdan yetkin bir montaj ustasının kurulumu yapmasının önerildiğini lütfen dikkate alın.
- Bataryanın maksimum verimliliğini sağlamak için sıcak ve soğuk hatlardaki çalışma basınçları mümkün olduğunca eşit tutulmalıdır.
- Su basıncı 5 bar'dan yüksek olduğunda bataryadan önce bir basınç düşürme vanası (birlikte verilmez) takılmalıdır.
- Her bir duş vanası, su beslemelerinin çapraz yönde akışını ve kontaminasyonunu önlemek için sıcak ve soğuk su girişi uç parçalarına entegre edilen çek valflerle birlikte verilir.

Emniyet

- Sadece evsel kullanıma yöneliktir.
- **DİKKAT:** Kırılgandır, ürünü dikkatli tutun.
- Dikkatli kullanılmaması, konumlandırılmaması veya monte edilmemesi durumunda bu ürün yaralanmalara veya mülk zararına neden olabilir ya da kolayca kırılabilir.
- **DİKKAT:** Lütfen tüm camları dikkatli tutun. Montaj veya normal kullanım sırasında kenarlarda oluşan hasar veya yüzeyin çizilmesi, camın aniden kırılmasına neden olabilir. Temperli cam, çok küçük parçalara ayrılabilir ve kenarları hâlâ keskin olur.



EN Safety FR Sécurité PL Bezpieczeństwo
DE Sicherheit RO Siguranță TR Emniyet

- Cama sert veya sivri uçlu nesnelere vurmayın.
- Camı kesmeye çalışmayın.
- **UYARI:** Kullanım öncesinde mutlaka ürünün güvenli bir şekilde takıldığından emin olun. Duvarda delik açarken gizli boru veya kablolar zarar vermemeye özen gösterilmelidir.
- **DİKKAT:** Seramik fayansları delerken özel bir matkap ucu kullanın.
- **DİKKAT:** Ürüne zarar verebileceği için sabitleyicileri fazla SIKMAYIN.
- Mümkünse fayanslar arasındaki derzli kısma delik açın.

UYARI: Bu talimatlara uyulmaması kişisel yaralanmalara, ürün ve mülk hasarına sebep olabilir.

Don hasarının önlenmesi

- Evdeki su sistemi boşaltılırken sıcak ve soğuk su bağlantılarına çek valfler takıldığından dolayı termostatik bataryalar ayrı ayrı boşaltılmalıdır. Bu nedenle batarya duvardan çıkarılmalıdır.
- Sıcak su yüzünden yanma tehlikesine karşı her zaman dikkatli olun. Özellikle sıcaklık durdurma özelliği ayarlanmışsa kullanıcıların maksimum sıcaklık değerini bildiklerinden emin olun.
- Kullanım sırasında asla hortumu bükmeyin, kıvrımayın veya su akışını başka bir şekilde kısıtlamayın.

Garanti

Bu ürün, normal ve profesyonel olmayan evsel kullanım için satın alım tarihinden itibaren 3 yıl garanti kapsamındadır. Garanti, sadece fiş veya fatura ibraz edildiği takdirde geçerlidir. Satın alım kanıtınızı güvenli bir yerde muhafaza edin.

Garanti yalnızca evsel kullanım koşullarında geçerlidir. Garanti, satın alma tarihinde başlayan garanti süresi içinde bir üretim hatası bulunursa ürün değişimini veya onarımını kapsar.

Garanti, ürünün kullanım amacına göre kullanılması ve montaj ve bakım işlemlerinin kullanım kılavuzundaki doğru uygulama ve bilgilere uygun olarak gerçekleştirilmesi şartıyla, ürün arızalarını ve arızalı çalışma durumlarını kapsamaktadır.

Bu ürün, ileri bir tarihte zarar görmeden sökülecek şekilde monte edilmelidir. İşbu akdi garanti, parçaların doğal yıpranmasından, ışık nedeniyle renk solmasından, kötü hava şartlarından, su baskınlarından, ısı salınımlarından ve donmadan kaynaklı arızaları ve hasarı, su kalitesinden (sertlik, zararlılık, korozyon vb.), suyla veya başka yollarla taşınan yabancı cisimlerin (kum, dolgular vb.) bulunmasından veya odanın yeterince havalandırılmamasından kaynaklı hasarları ve kötü kullanım, yanlış kullanım, ihmal, kaza veya kusurlu olan ya da kullanım kılavuzundaki doğru uygulama veya bilgilere uygun olarak yapılmayan bakım işleminden kaynaklı hasarları kapsamamaktadır.

Ayrıca şu durumlar da garanti kapsamında değildir: Aksesuarların ve/veya orijinal olmayan ekipman üreticisi ürünlerinin ya da yanlış yedek parçaların kullanılması, sökme veya ürün modifikasyonu nedeniyle oluşan zararlı sonuçlar.

Garanti, sadece kusurlu olduğu kabul edilen parçalarla sınırlıdır. Garanti, hiçbir suretle ek masrafları (seyahat, işçilik) ve doğrudan ve dolaylı zararı kapsamaz.

Bu garanti, kanuni haklarınıza ek olarak verilir ve kanuni haklarınızı etkilemez. Distribütör: B&Q. pic, Chandlers Ford, Hants, SO53 3LE Birleşik Krallık www.diy.com

SFD Limited, Trade House, Mead Avenue, Yeovil, BA22 8RT, Birleşik Krallık.

Mobilyanızın kullanımına ve bakımına yönelik garantinizin geçerli olması için bu kılavuzu saklamanız önemlidir.

Bu garanti, kanuni haklarınıza ek olarak verilir ve kanuni haklarınızı etkilemez. Performans Beyanı www.diy.com adresinde bulunabilir.

**ÖNEMLİ: BU BİLGİLERİ
DİKKATLİCE OKUYUN VE
DAHA SONRA BAŞVURMAK
ÜZERE SAKLAYIN**

Kingfisher International Products B.V. Rapenburgerstraat 175E, 1011 VM Amsterdam The Netherlands
19 DoP_K24786_5059340060101_1 5059340060101
PH - HP - IP Do higieny osobistej EN14428:2015 CA - IR - DA

Kingfisher International Products B.V. Rapenburgerstraat 175E, 1011 VM Amsterdam The Netherlands
19 DoP_K24786_3663602486657_1 3663602486657
PH - HP - IP Do higieny osobistej EN14428:2015 CA - IR - DA

Kingfisher International Products B.V. Rapenburgerstraat 175E, 1011 VM Amsterdam The Netherlands
19 DoP_K24786_5059340060101_1 5059340060101
PH - HP - IP Do higieny osobistej EN14527:2016 CL1+CI2

Kingfisher International Products B.V. Rapenburgerstraat 175E, 1011 VM Amsterdam The Netherlands
19 DoP_K24786_3663602486657_1 3663602486657
PH - HP - IP Do higieny osobistej EN14527:2016 CL1+CI2



EN Safety FR Sécurité PL Bezpieczeństwo
DE Sicherheit RO Siguranță TR Emniyet

CE
Kingfisher International Products B.V. Rapenburgerstraat 175E, 1011 VM Amsterdam The Netherlands
19 DoP_K24786_3663602487760_1 3663602487760
PH - HP - IP Do higieny osobistej EN14428:2015 CA - IR - DA

CE
Kingfisher International Products B.V. Rapenburgerstraat 175E, 1011 VM Amsterdam The Netherlands
19 DoP_K24786_3663602487760_1 3663602487760
PH - HP - IP Do higieny osobistej EN14527:2016 CL1+CI2



- EN CAUTION:** Be careful of cutting edges. Wear gloves during installation.
- FR ATTENTION :** Faire attention aux arêtes coupantes. Porter des gants pendant l'installation.
- PL UWAGA:** Uwagać na ostre krawędzie. Podczas montażu należy nosić rękawice ochronne.
- DE VORSICHT:** Achten Sie auf die Schnittkanten. Tragen Sie bei der Montage Handschuhe.
- RO ATENȚIE:** Aveți grijă la marginile tăioase. Purtați mănuși în timpul instalării.
- TR DİKKAT:** Keskin kenarlara dikkat edin. Kurulum sırasında eldiven takın.



EN Assembly
DE Versammlung

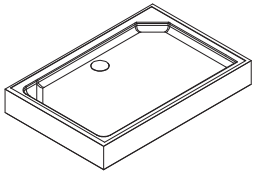
FR Assemblage
RO Asamblare

PL Montaż
TR Montaj

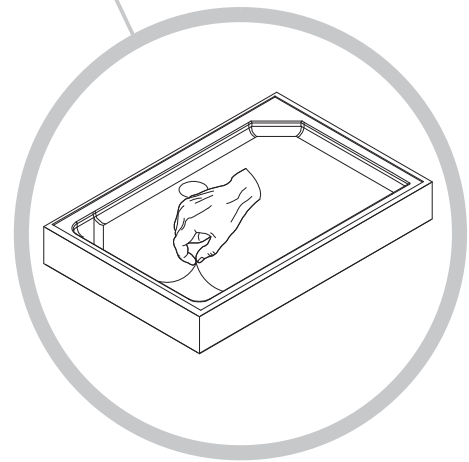
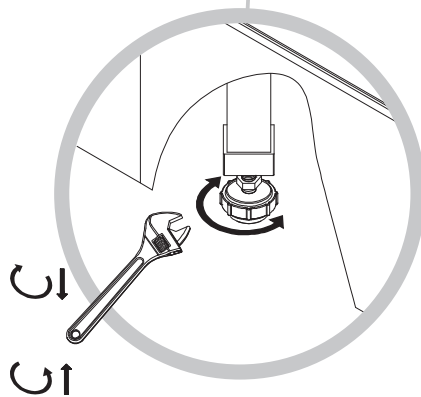
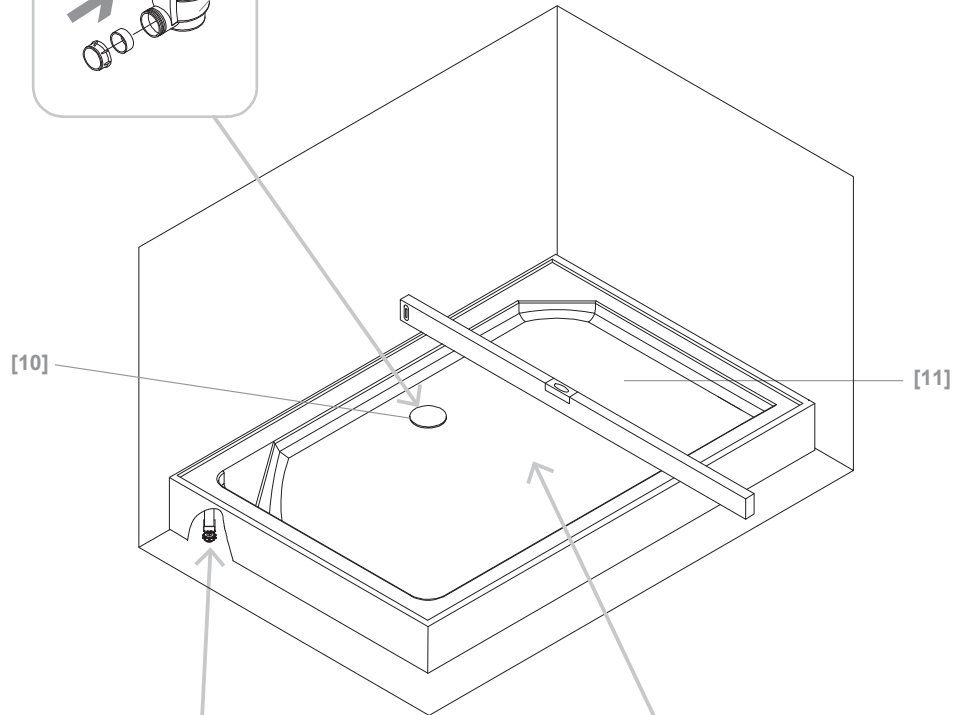
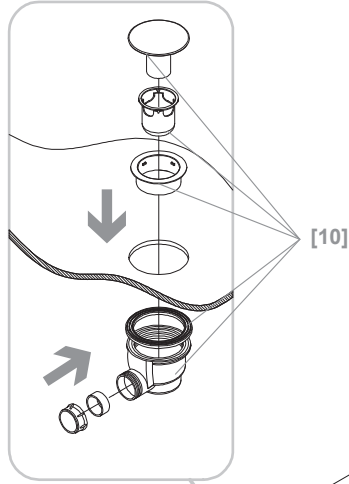
01



[10]x1



[11]x1



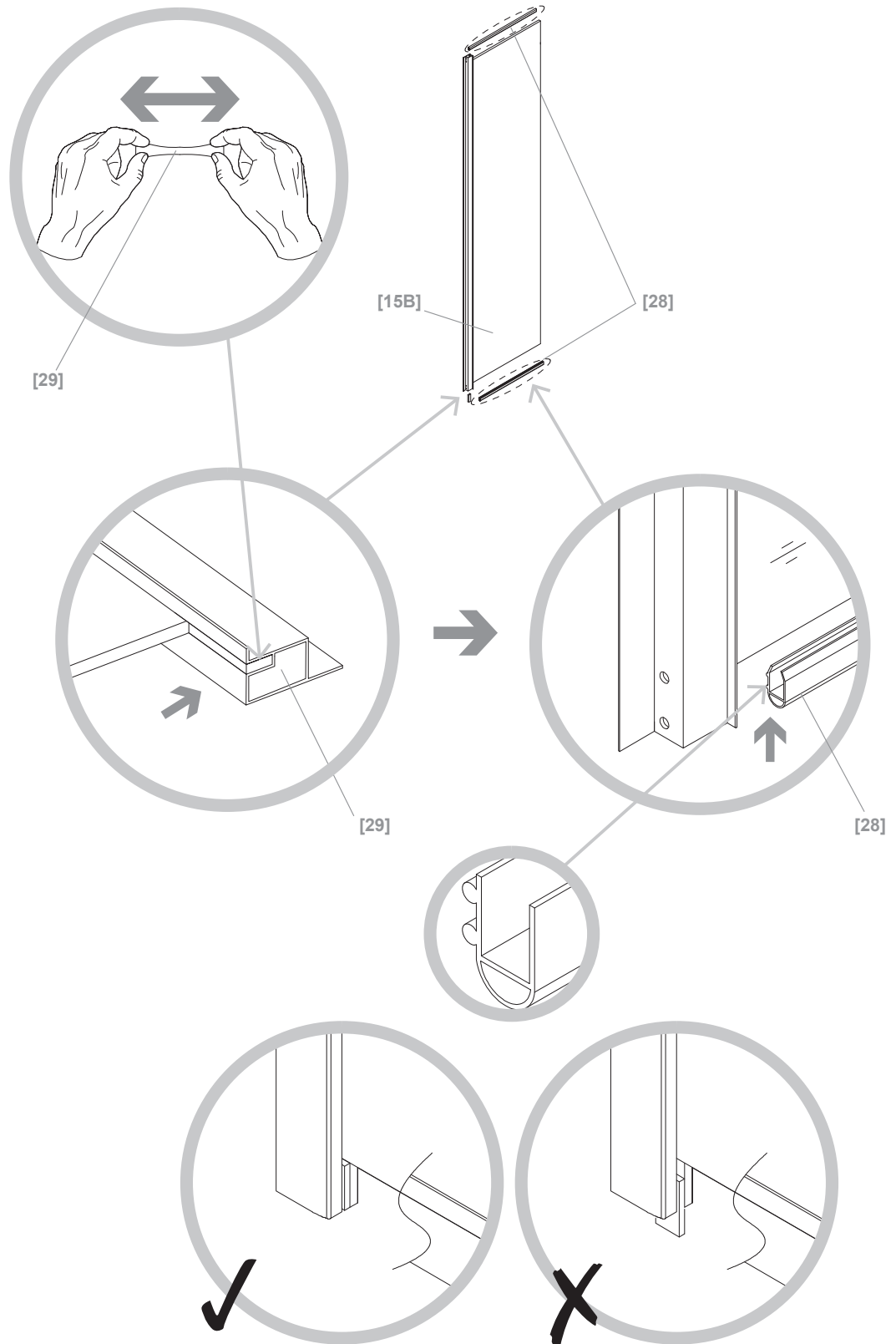
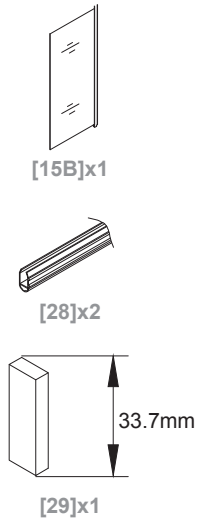


EN Assembly
DE Versammlung

FR Assemblage
RO Asamblare

PL Montaż
TR Montaj

02



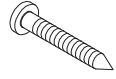


EN Assembly
DE Versammlung

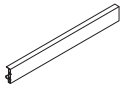
FR Assemblage
RO Asamblare

PL Montaż
TR Montaj

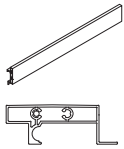
03



[13B]x4
(ST3.5x55)



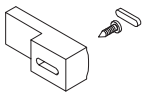
[14A]x1



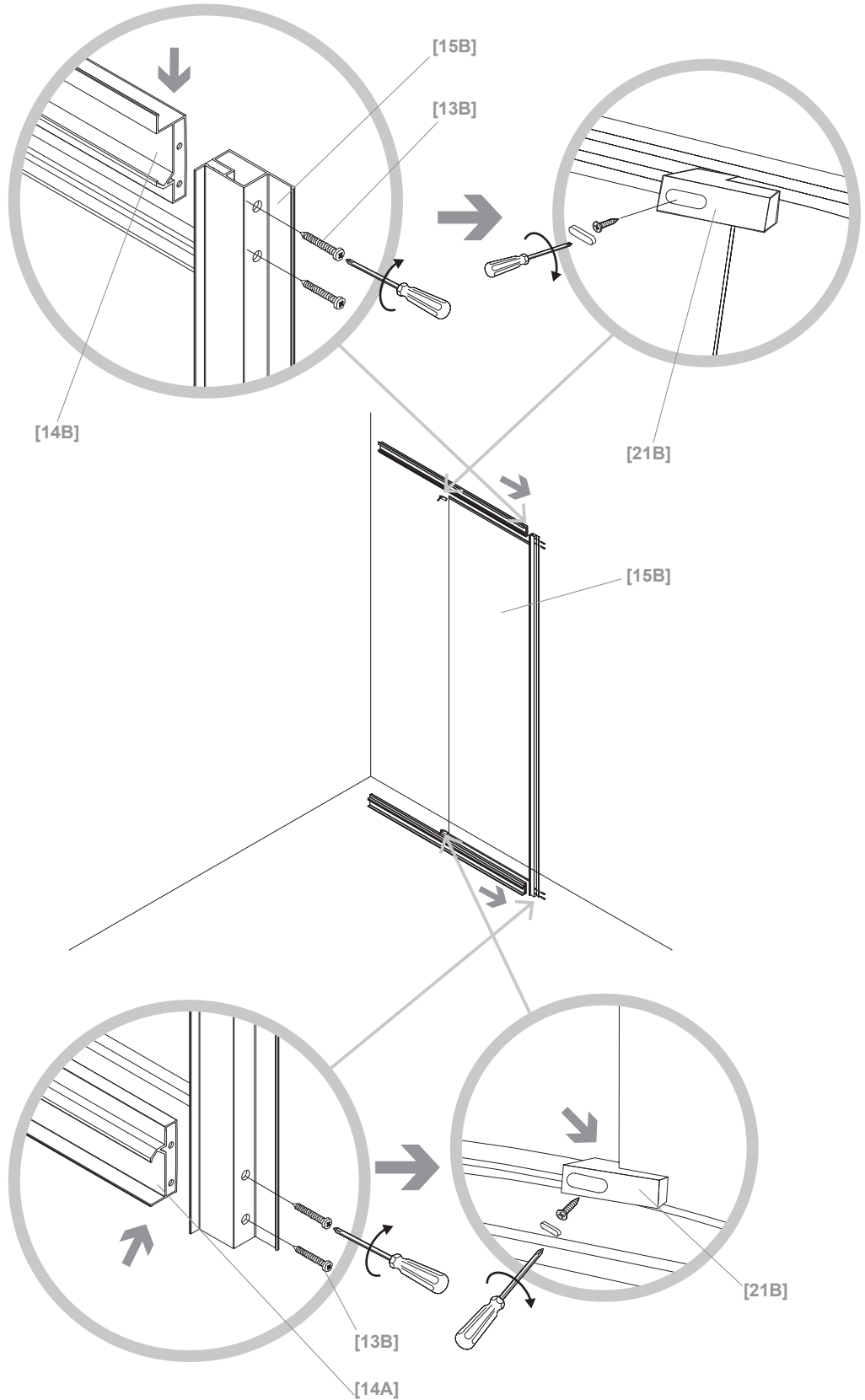
[14B]x1



[15B]x1



[21B]x2
(6mm ST4x12)



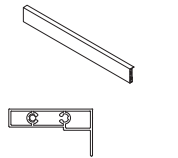


EN Assembly
DE Versammlung

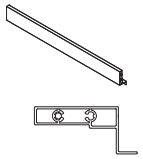
FR Assemblage
RO Asamblare

PL Montaż
TR Montaj

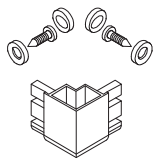
04



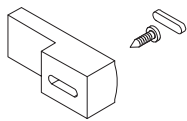
[32A]x1



[32B]x1



[33]x2
(ST4x8)



[21A]x2
(5mm ST4x12)



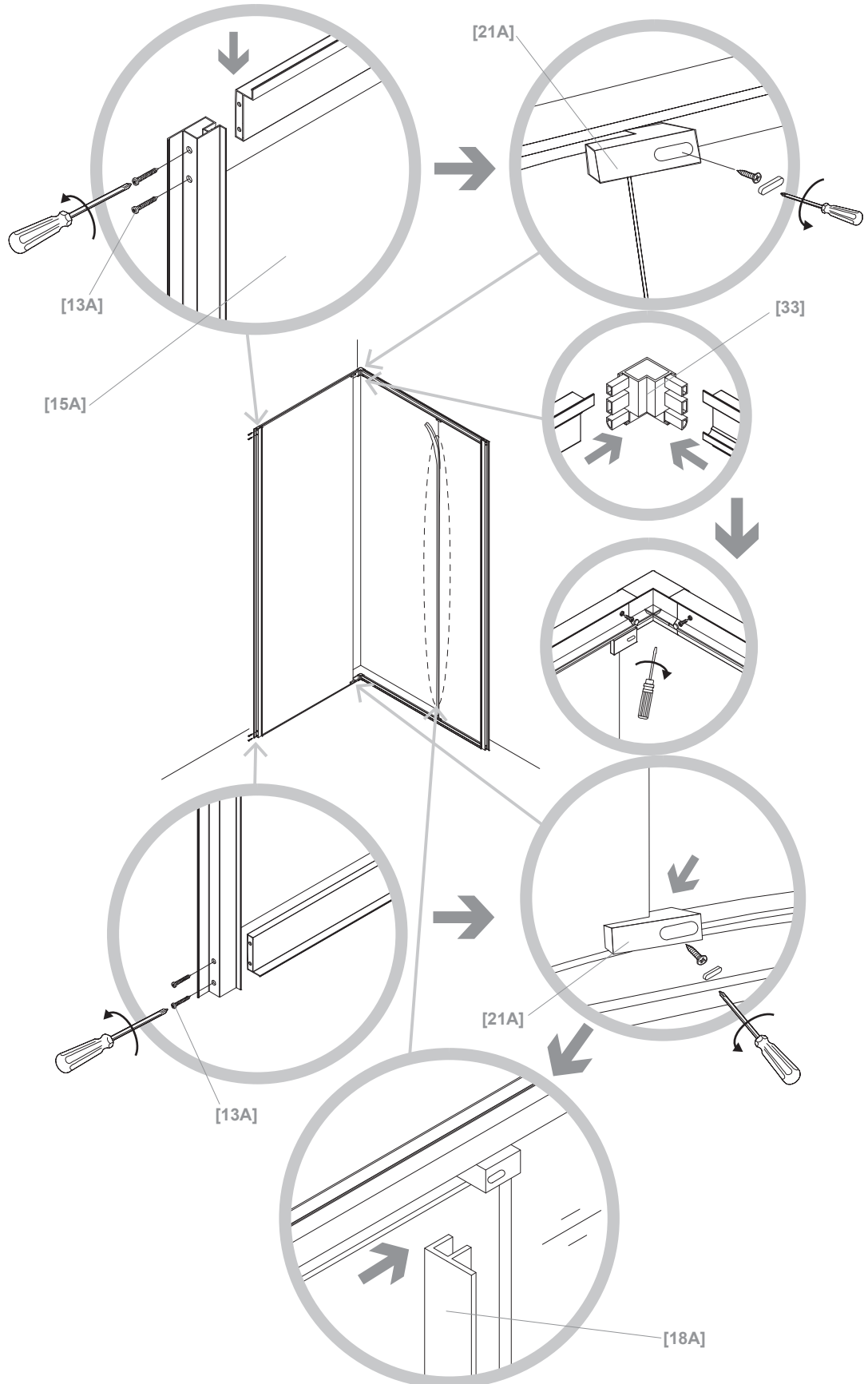
[18A]x1



[15A]x1



[13A]x4
(ST3.5x38)



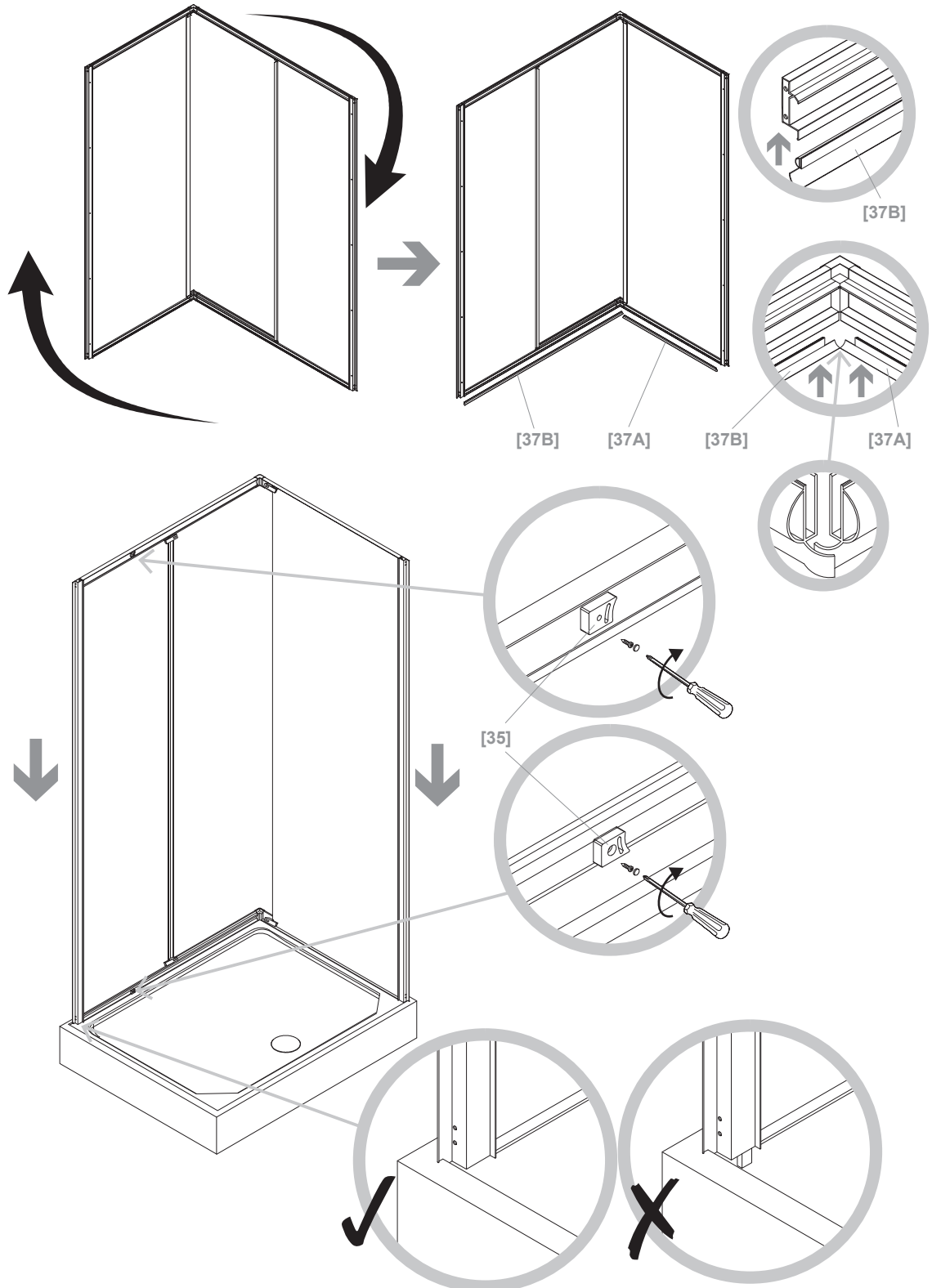
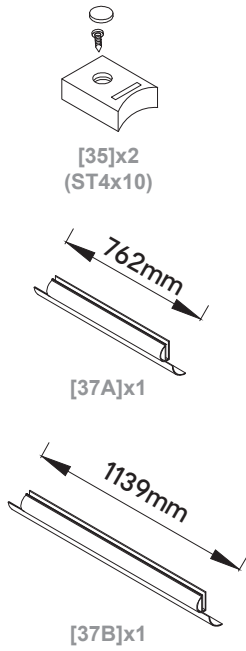


EN Assembly
DE Versammlung

FR Assemblage
RO Asamblare

PL Montaż
TR Montaj

05



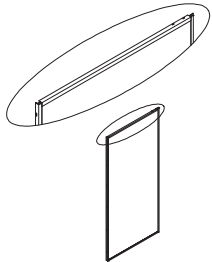


EN Assembly
DE Versammlung

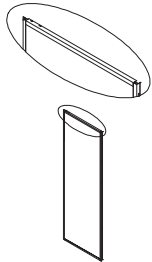
FR Assemblage
RO Asamblare

PL Montaż
TR Montaj

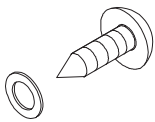
06



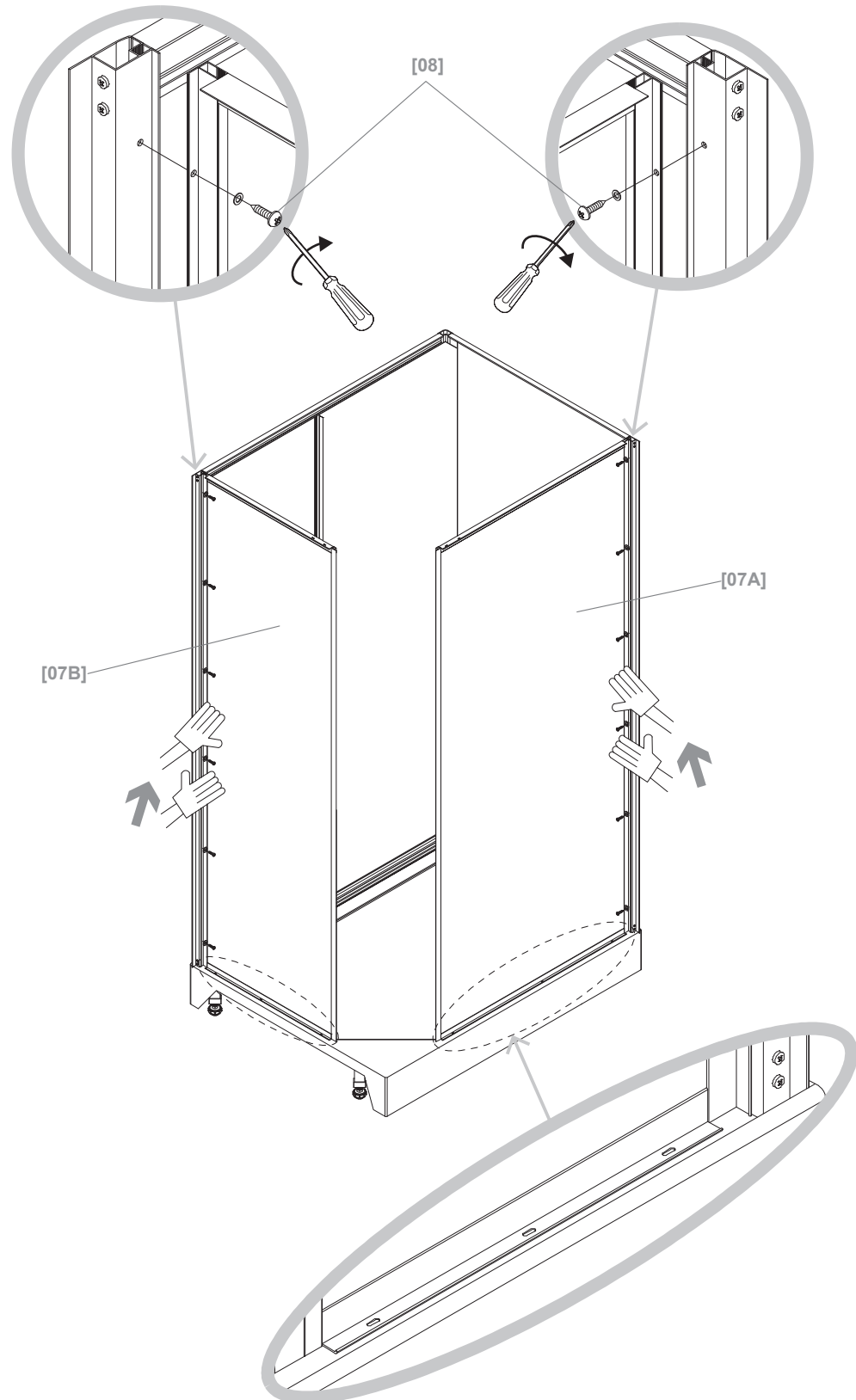
[07A]x1



[07B]x1



[08]x12
(ST4x12)



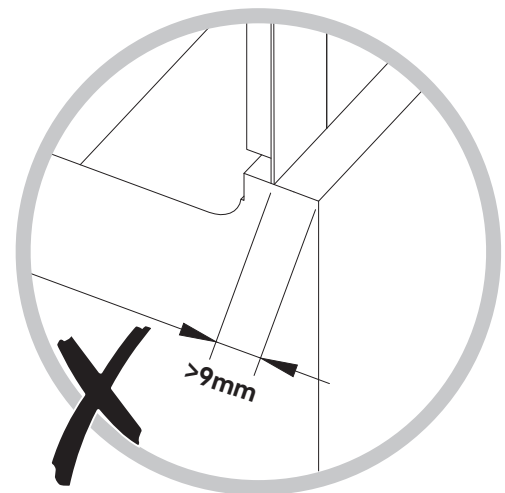
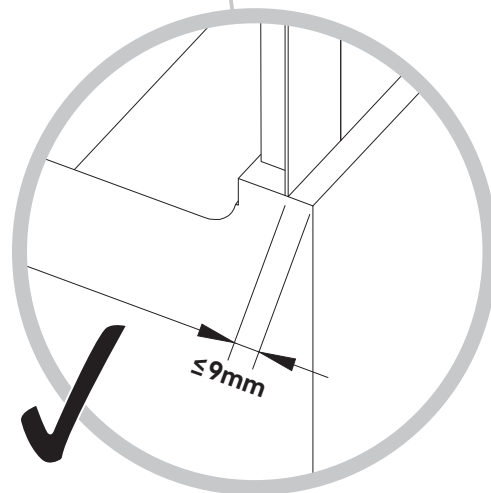
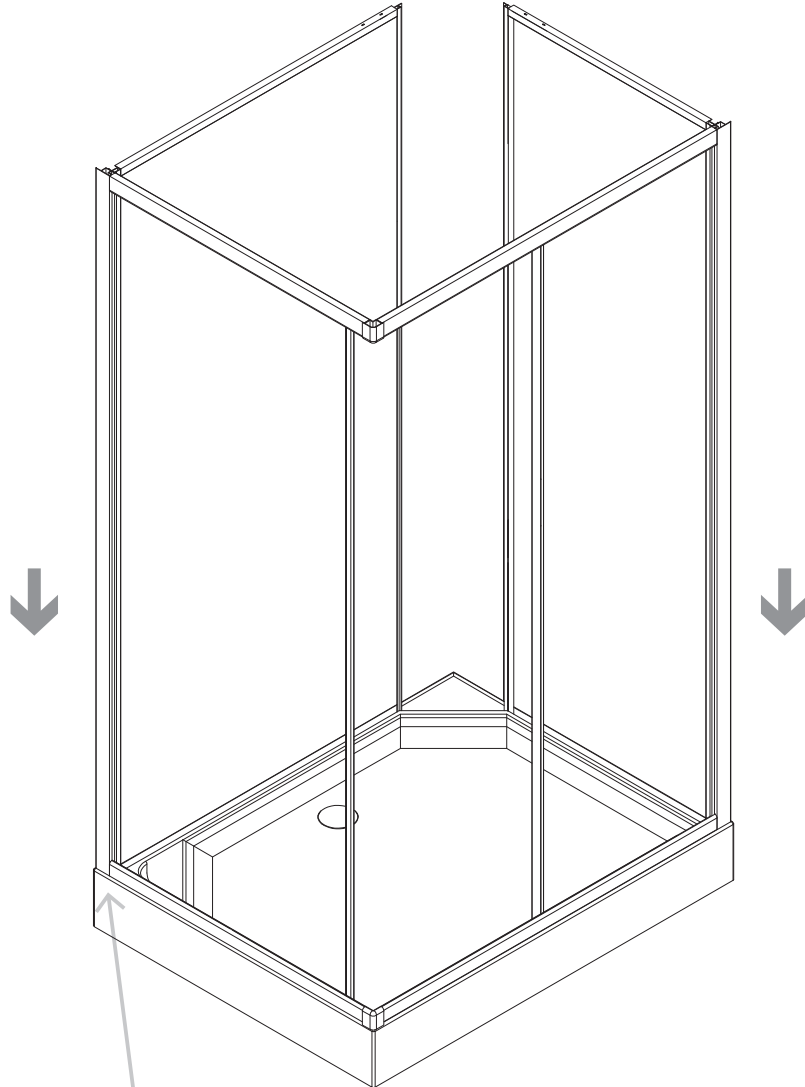


EN Assembly
DE Versammlung

FR Assemblage
RO Asamblare

PL Montaż
TR Montaj

07



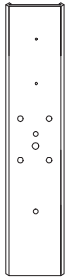


EN Assembly
DE Versammlung

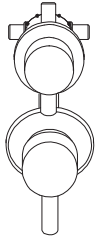
FR Assemblage
RO Asamblare

PL Montaż
TR Montaj

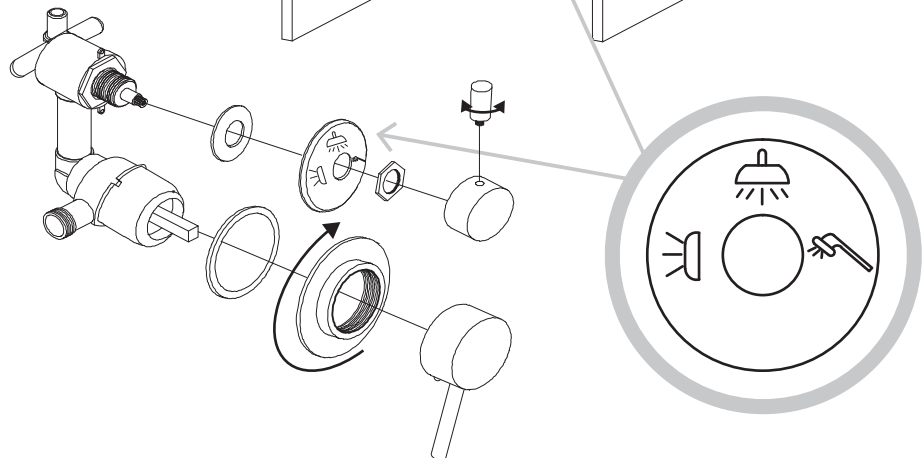
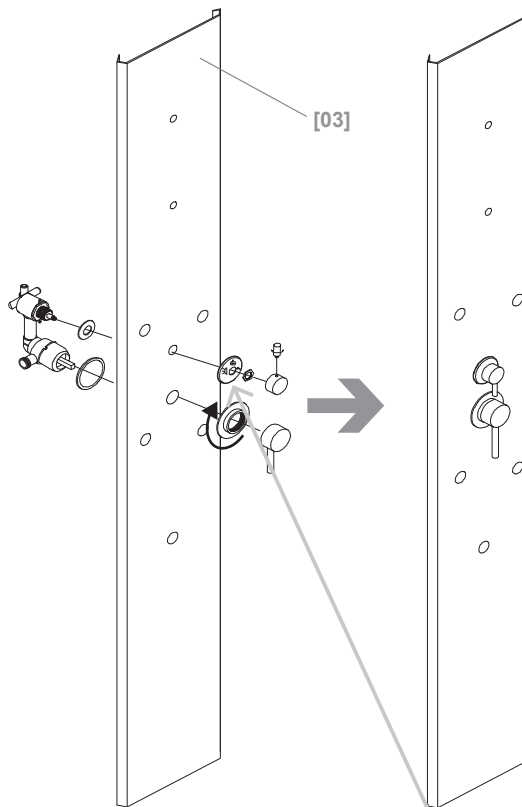
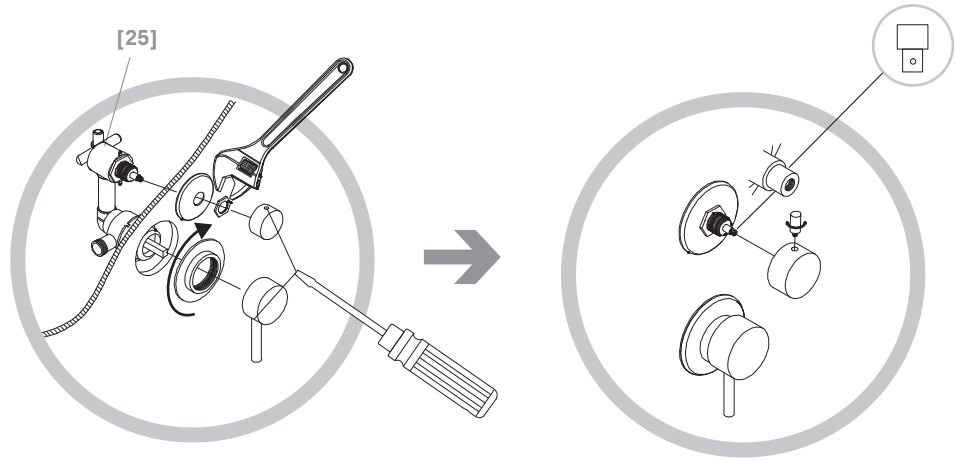
08



[03]x1



[25]x1



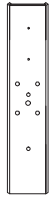


EN Assembly
DE Versammlung

FR Assemblage
RO Asamblare

PL Montaż
TR Montaj

09



[03]x1



[12A]x1



[12B]x3



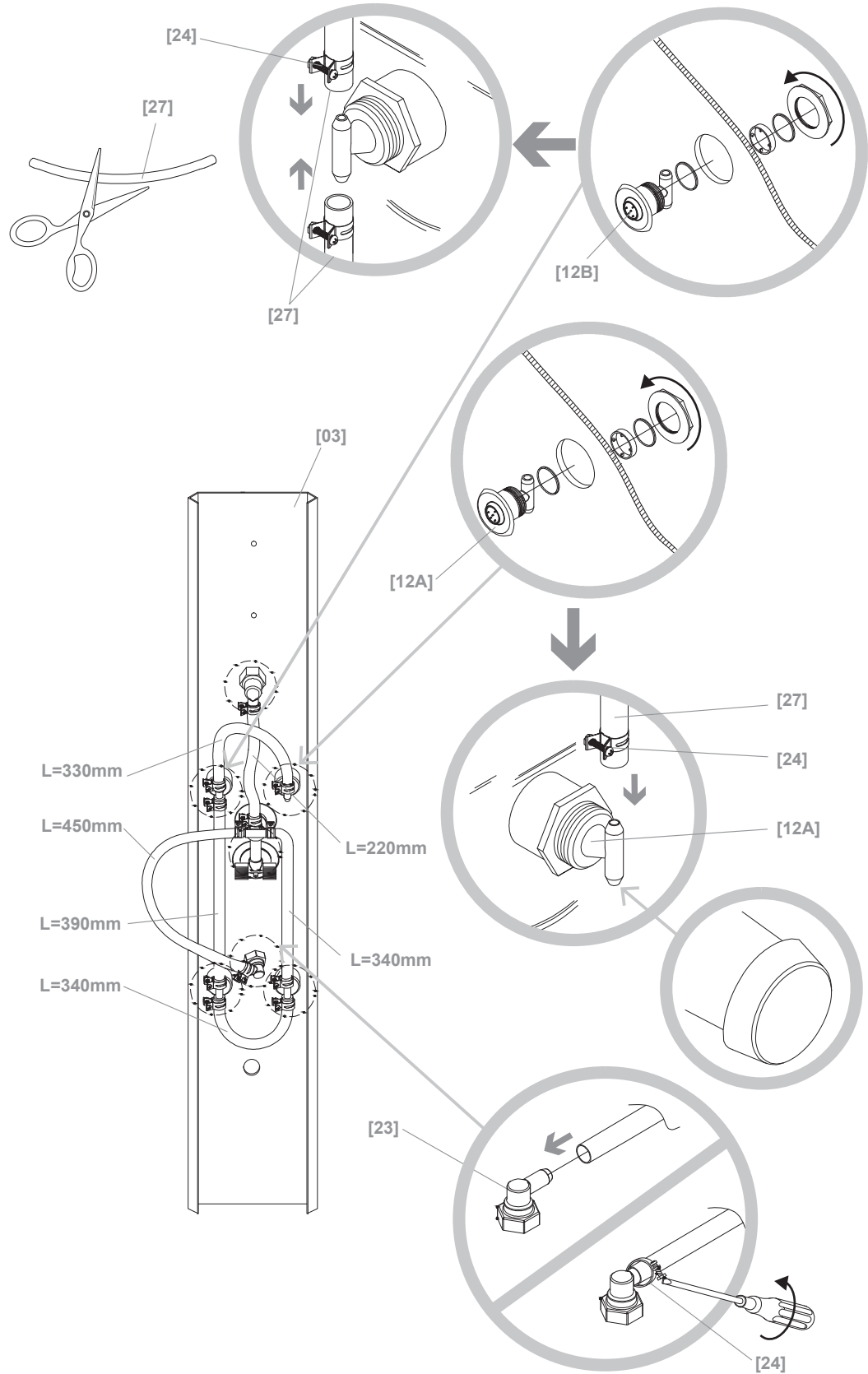
[27]x1



[23]x2



[24]x12



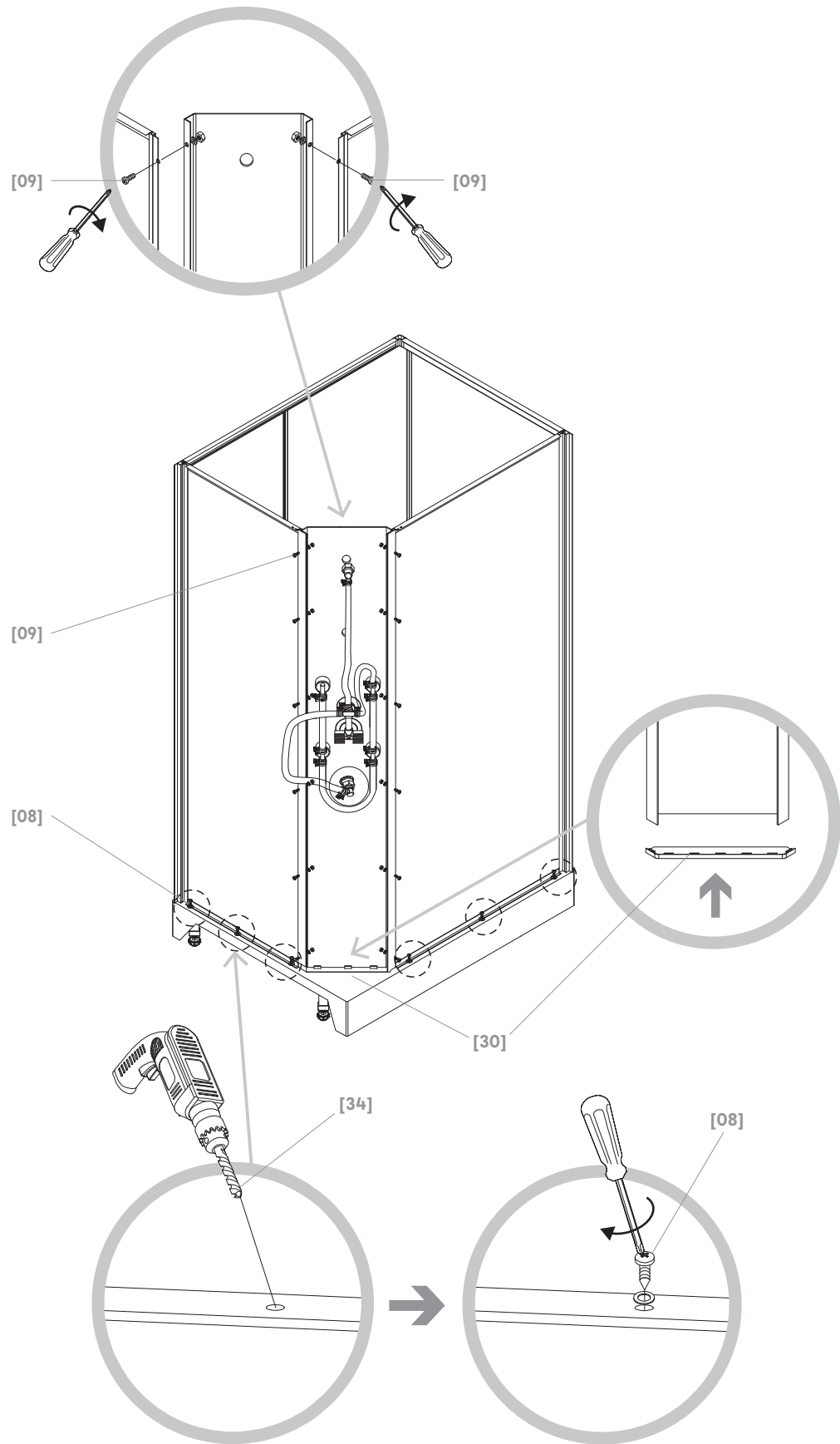


EN Assembly
DE Versammlung

FR Assemblage
RO Asamblare

PL Montaż
TR Montaj

10



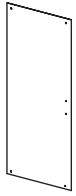


EN Assembly
DE Versammlung

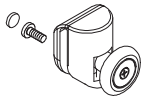
FR Assemblage
RO Asamblare

PL Montaż
TR Montaj

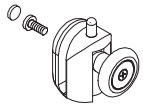
11



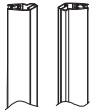
[17]x1



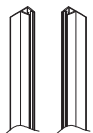
[16]x2



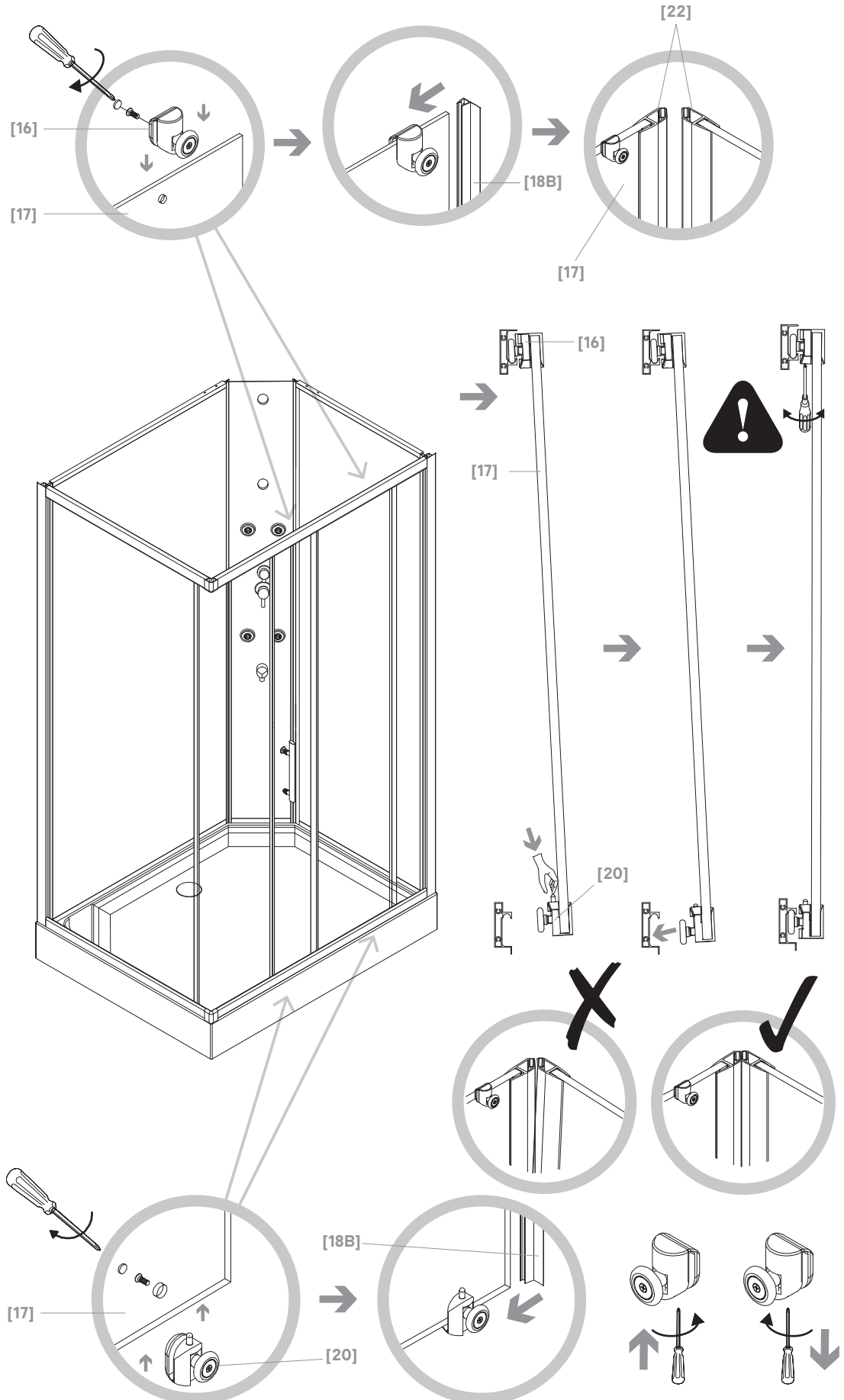
[20]x2



[22]x1



[18B]x1





EN Assembly
DE Versammlung

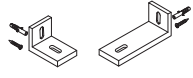
FR Assemblage
RO Asamblare

PL Montaż
TR Montaj

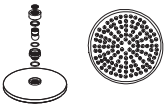
12



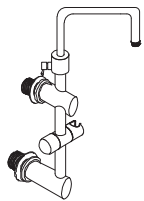
[31]x1 (M4x12)



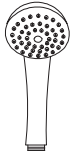
[02]x1 (ST4x25)



[01]x1



[05]x1



[04]x1



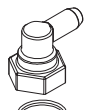
[06]x1



[19]x1



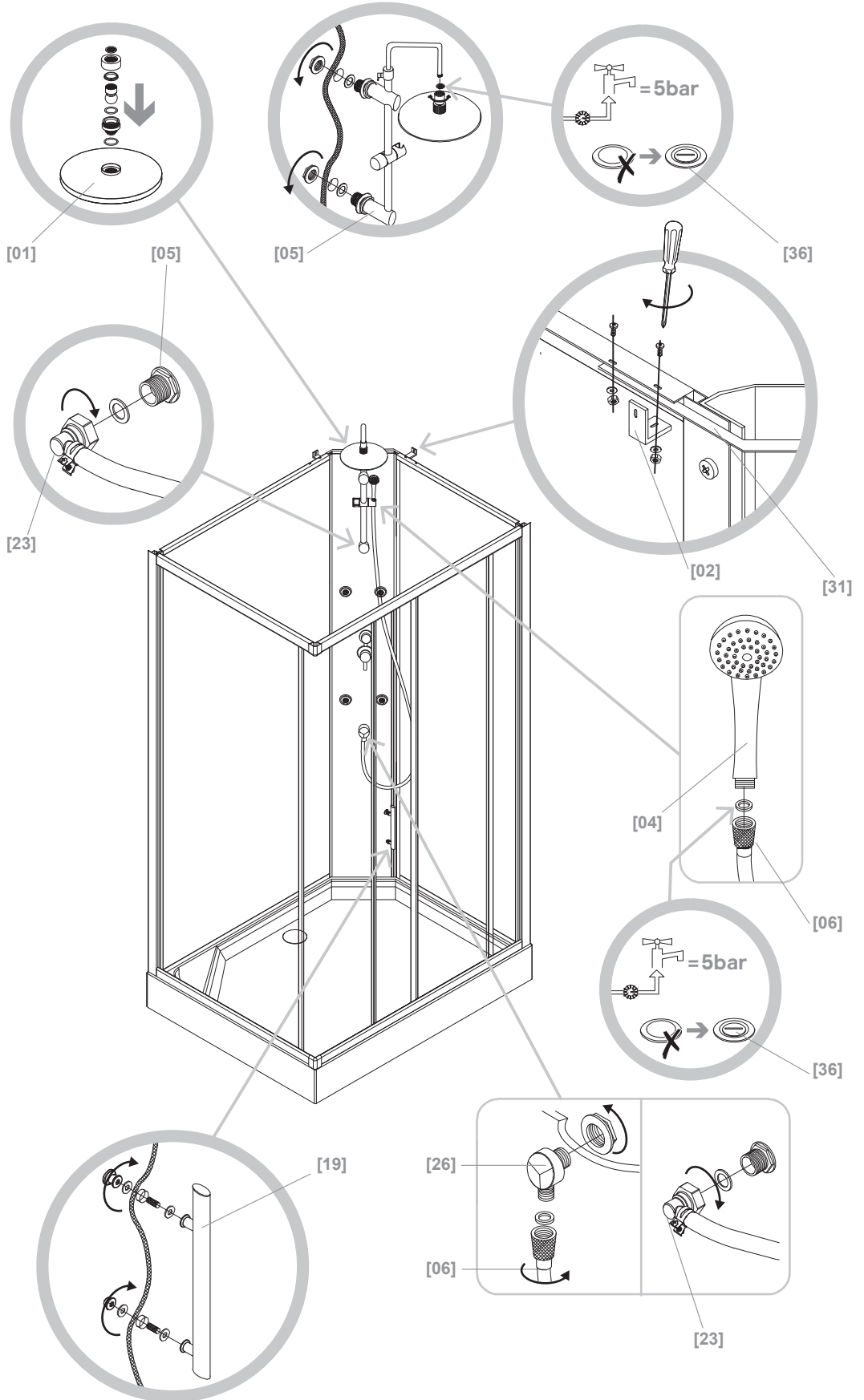
[26]x1



[23]x2



[36]x2



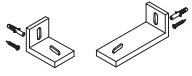


EN Assembly
DE Versammlung

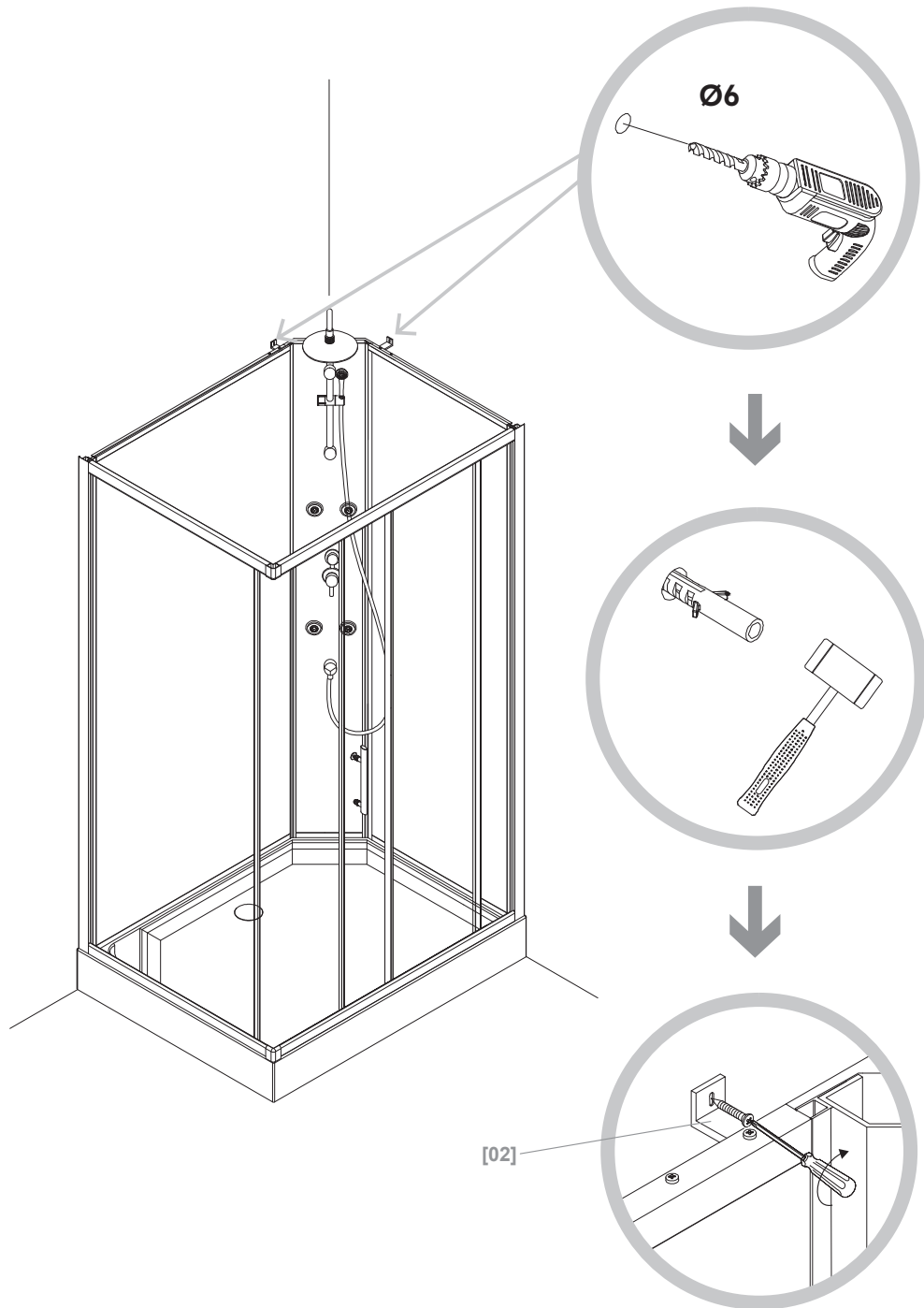
FR Assemblage
RO Asamblare

PL Montaż
TR Montaj

13



[02]x1
(ST4x25)

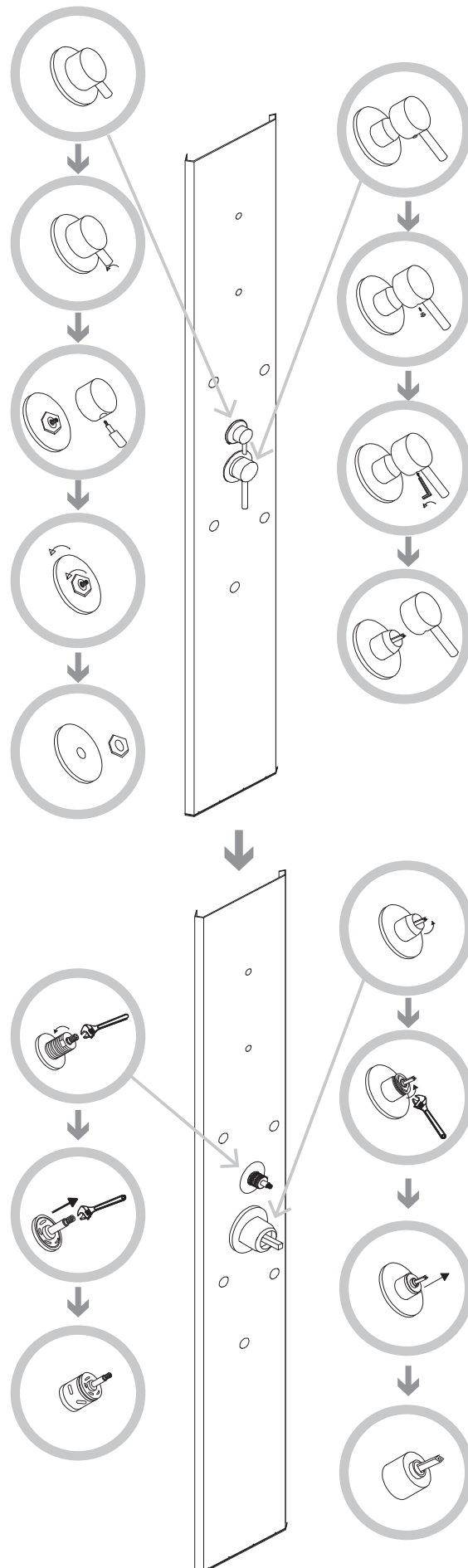




EN Care and maintenance
DE Pflege und Wartung

FR Entretien et maintenance
RO Îngrijire și întreținere

PL Czyszczenie i konserwacja
TR Bakım ve onarım





EN Care and maintenance
DE Pflege und Wartung

FR Entretien et maintenance
RO Îngrijire și întreținere

PL Czyszczenie i konserwacja
TR Bakım ve onarım

EN

Care and maintenance

NOTE: Use warm soapy water and a soft damp cloth to keep the glass clean. Wipe dry with a clean cloth. Scourers, abrasives and Chemical cleaners can damage the glass and pattern, and should not be used.

In hard water areas, insoluble lime salts may be deposited on the glass. If this is allowed to build up it becomes increasingly difficult to remove and looks unsightly. Regular cleaning will minimize this effect.

- Do not attempt to cut the glass.
- Do not strike the glass with hard or pointed items.
- Regularly check moving parts such as rollers and hinges to ensure they are secure and adjusted correctly. Tighten and adjust where required. Also check all sealed joints to ensure seal has not deteriorated. Re-seal if required.

FR

Entretien et maintenance

REMARQUE : Nettoyer le verre à l'eau savonneuse avec un chiffon doux et humide. Essuyer avec un chiffon propre. Les tampons à récurer et les nettoyeurs abrasifs et chimiques peuvent endommager le verre et le motif et ne doivent pas être utilisés.

Dans les zones à eau dure, des sels de chaux insolubles peuvent se déposer sur le verre. S'ils s'accumulent, ils deviennent de plus en plus difficiles à retirer et sont peu esthétiques. Un nettoyage régulier réduit cet effet.

- Ne pas essayer de couper le verre.
- Ne pas heurter le verre avec des éléments durs ou pointus.
- Vérifier régulièrement les pièces mobiles telles que les rouleaux et les charnières pour s'assurer qu'ils sont bien fixés et réglés correctement. Serrer et ajuster si nécessaire. Vérifier également les joints étanches pour s'assurer qu'ils ne sont pas détériorés. Refaire l'étanchéité si nécessaire.

PL

Czyszczenie i konserwacja

UWAGA: Do czyszczenia szkła należy używać ciepłej wody z mydłem oraz miękkiej, wilgotnej szmatki. Wytrzeć do sucha czystą szmatką. Czyściki druciane, materiały ścierne i chemiczne środki czyszczące mogą uszkodzić szkło i jego wzór, dlatego nie należy ich używać.

W obszarach z twardą wodą na szkle mogą osadzać się nierozpuszczalne sole wapnia. W miarę nagromadzenia się takiej warstwy, coraz trudniej ją usunąć i niekorzystnie wpływa ona na wygląd kabiny. Regularne czyszczenie minimalizuje ten efekt.

- Szyb nie należy ciąć.
- Nie należy uderzać w szyb ciężkimi ani ostro zakończonymi przedmiotami.
- Regularnie sprawdzać, czy ruchome części, takie jak rolki i zawiasy, są odpowiednio zamocowane i wyregulowane. W razie potrzeby dokręcić i wyregulować. Należy również sprawdzić wszystkie łączenia, aby upewnić się, że są szczelne. W razie potrzeby ponownie uszczelnić.

DE

Pflege und Wartung

HINWEIS: Verwenden Sie für die Reinigung des Glases warmes Seifenwasser und ein weiches, feuchtes Tuch. Verwenden Sie zum Trocknen ein sauberes Tuch. Scheuerschwämme, Scheuermittel und chemische Reinigungsmittel können das Glas und das Muster beschädigen und sollten daher nicht verwendet werden.

In Regionen mit hartem Wasser können sich unlösliche Kalksalze auf dem Glas ablagern. Wenn sich diese über längere Zeit ansammeln, lassen sie sich immer schwieriger entfernen und hinterlassen unansehnliche Flecken. Beugen Sie dem durch regelmäßige Reinigung vor.

- Versuchen Sie nicht, das Glas zu schneiden.
- Stoßen Sie nicht mit harten oder spitzen Gegenständen gegen das Glas.
- Überprüfen Sie regelmäßig bewegliche Teile wie Rollen und Scharniere, um sicherzustellen, dass sie fest sitzen und richtig eingestellt sind. Ziehen Sie sie bei Bedarf fest und stellen Sie sie ein. Prüfen Sie auch alle abgedichteten Verbindungsstellen, um sicherzustellen, dass die Dichtung unversehrt ist. Dichten Sie sie bei Bedarf erneut ab.

RO

Îngrijire și întreținere

NOTĂ: Utilizați apă caldă cu săpun și o cârpă moale și umedă pentru a menține sticla curată. Ștergeți cu o cârpă curată. Nu este indicat să utilizați bureți abrazivi și soluții de curățare abrazive și chimice, întrucât pot deteriora sticla și modelul.

În regiunile cu apă dură, este posibil ca pe sticlă să apară depuneri insolubile de calcar și piatră. Dacă se formează astfel de depuneri, ele vor fi din ce în ce mai dificil de curățat și sunt inestetice. Curățarea periodică va reduce la minimum acest efect.

- Nu încercați să tăiați sticla.
- Nu loviți sticla cu obiecte dure sau ascuțite.
- Verificați periodic elementele mobile, spre exemplu rolele și balamalele, pentru a vă asigura că sunt bine fixate și reglate corect. Strângeți-le și reglați-le dacă este necesar. De asemenea, verificați toate îmbinările etanșe, pentru a vă asigura că sunt intacte. Refaceți etanșeitatea dacă este necesar.

TR

Bakım ve onarım

NOT: Camı temizlemek için sabunlu ılık su ve yumuşak nemli bir bez kullanın. Temiz bir bezle kurulayın. Bulaşık telleri, aşındırıcılar ve kimyasal temizleyiciler cama ve desene zarar verebileceğinden dolayı kullanılmamalıdır.

Sert suya sahip bölgelerde çözünmeyen kireç tuzları cam üzerinde birikebilir. Bu şekilde bırakılırsa giderilmesi zamanla zorlaşır ve kötü bir görüntü oluşturur. Düzenli temizlik, bu etkiyi en aza indirir.

- Camı kesmeye çalışmayın.
- Cama sert veya sivri uçlu nesnelere vurmayın.
- Tekerlekler ve menteşeler gibi hareketli parçaların sağlam olduğundan ve doğru ayarlandığından emin olmak için bunları düzenli olarak kontrol edin. Gereken yerleri sıkarak ayarlayın. Ayrıca, sızdırmazlığın bozulmadığından emin olmak için tüm sızdırmaz ekleri kontrol edin. Gerekirse tekrar sızdırmaz hale getirin.

Addresses

Manufacturer • Fabricant • Producent

Producător • Fabricante:

UK Manufacturer:

Kingfisher International Products Limited,
3 Sheldon Square, London, W2 6PX,
United Kingdom

EU Manufacturer:

Kingfisher International Products B.V.
Rapenburgerstraat 175E
1011 VM Amsterdam
The Netherlands
www.kingfisher.com/products

EN Distributor:

B&Q Limited, Chandlers Ford, Hants, SO53 3LE,
United Kingdom
www.diy.com

Screwfix Direct Limited, Trade House,
Mead Avenue, Yeovil, BA22 8RT,
United Kingdom
www.screwfix.com

To view instruction manuals online,
visit www.kingfisher.com/products

FR Distributeur:

Castorama France C.S. 50101 Templemars
59637 Wattignies CEDEX
www.castorama.fr

BRICO DÉPÔT 30-32 rue de la Tourelle
91310 Longpont-sur-Orge France
www.bricodepot.fr

Pour consulter les manuels d'instructions en ligne,
rendez-vous sur le site www.kingfisher.com/products

PL Dystrybutor:

Castorama Polska Sp. z o.o. ul.
Krakowiaków 78, 02-255 Warszawa
www.castorama.pl

Aby zapoznać się z instrukcją obsługi online,
odwiedź stronę www.kingfisher.com/products

RO Distribuitor:

SC Bricostore România SA
Calea Giulești 1-3, Sector 6,
București, România
www.bricodepot.ro

Pentru a consulta manualele de instrucțiuni online,
vizitați www.kingfisher.com/products

TR İthalatçı Firma:

KOÇTAŞ YAPI MARKETLERİ TİC. A.Ş.
Taşdelen Mah. Sırrı Çelik Bulvarı No: 5
34788 Taşdelen/Çekmeköy/İSTANBUL
Tel: +90 216 4300300
Faks: +90 216 4844313
www.koctas.com.tr

Kullanım kılavuzuna internet üzerinden ulaşmak için
www.kingfisher.com/products adresini ziyaret edin

Yetkili servis istasyonları ve yedek parça temini için
aşağıda yer alan Koçtaş Müşteri Hattı ve Koçtaş
Genel Müdürlük irtibat bilgilerinden faydalanınız.

KOÇTAŞ MÜŞTERİ HİZMETLERİ
0850 209 50 50