

3663602542896

3663602545750

V10617



EN These instructions are for your safety. Please read them thoroughly before use and retain for future reference.

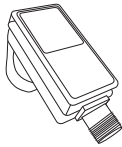
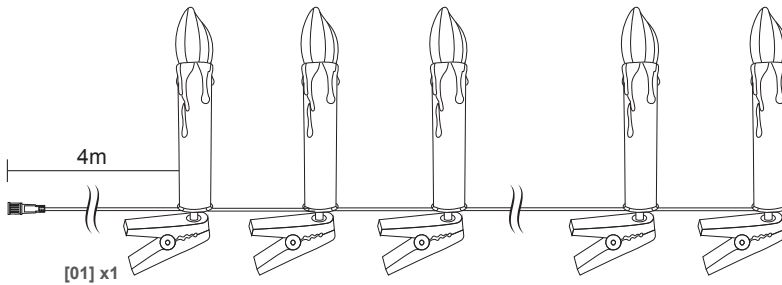
FR Ces instructions sont données pour votre sécurité. Lire attentivement ces instructions avant l'installation et les conserver pour référence.

PL Te instrukcje mają służyć Twojemu bezpieczeństwu. Należy je dokładnie przeczytać przed użyciem produktu i zachować w celu późniejszego wykorzystania.

RU Данные инструкции приводятся в целях обеспечения безопасности. Внимательно прочитайте их перед использованием и сохраните на случай необходимости.

RO Aceste instrucțiuni sunt pentru siguranța dvs. Vă rugăm să le citiți cu atenție înainte de utilizare și să le păstrați pentru consultare viitoare.

TR Bu talimatlar sizin güvenliğinizi içindir. Kullanmadan önce lütfen bunları dikkatlice okuyun ve ileride başvurmak üzere saklayın.



[02] x1



EN Use FR Utilisation PL Użytkowanie
RU Использование RO Utilizare TR Kullanım

EN	4
FR	6
PL	8

RUS	10
RO	12
TR	14



EN Icons FR Icônes PL Ikony
RU Иконки RO Pictogramă TR Simgeler

16



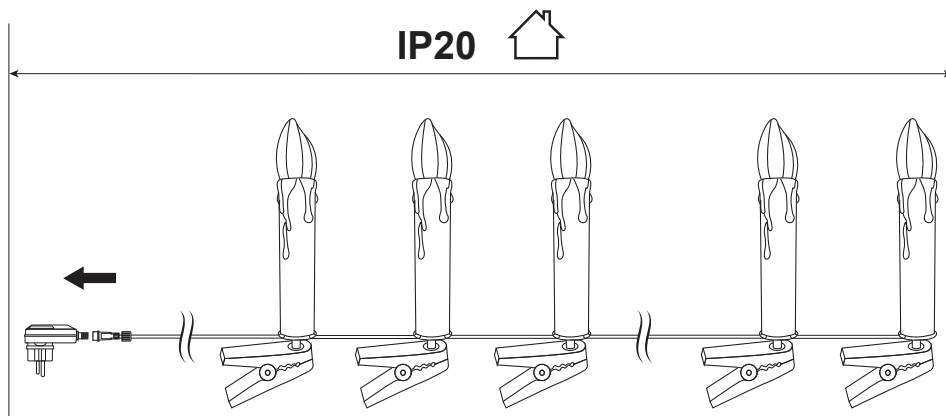
Use Utilisation Użytkowanie
 Использование Utilizare Kullanım

Avant de commencer

- Choisir un emplacement approprié pour le produit (voir les instructions relatives à l'emplacement ci-dessous).
- En cas de doute quant à l'installation de ce produit, faire appel à un électricien qualifié.
- Prendre soin de ne pas endommager ou tordre les câbles en sortant le produit de l'emballage.
- S'assurer que les câbles sont bien déroulés avant d'utiliser le produit.
- Vérifier le paquet et s'assurer qu'il contient toutes les pièces énumérées.
- Vérifier que le câblage n'est pas endommagé ou desserré et que toutes les ampoules sont bien fixées avant toute utilisation. En cas de doute, ne pas utiliser le produit.

Instructions relatives à l'emplacement

- Ce produit est exclusivement réservé à un usage intérieur.
- Brancher le transformateur à une prise secteur située en intérieur.
- Le transformateur doit être conservé à l'intérieur.
- Vérifier que toutes les ampoules sont allumées. Une fois les vérifications effectuées, placer les lampes dans la position souhaitée.
- Ce produit convient à des surfaces présentant une inflammabilité normale, par exemple : du bois, des plaques de plâtre ou de la maçonnerie. Cependant, cela ne comprend pas les surfaces hautement inflammables (par exemple, le polystyrène ou le textile).
- Toujours placer les câbles et les rallonges de manière à ce qu'ils ne soient pas dangereux pour les personnes âgées, les animaux domestiques et les enfants.
- Ne pas positionner ou laisser de partie du produit en contact avec une source de chaleur ou une flamme.
- NE PAS placer ce produit à un endroit où il peut être couvert par d'autres éléments, par exemple des rideaux, des moustiquaires ou des articles de literie. Ce produit n'est pas conçu pour une utilisation permanente ou de longue durée.
- Toujours éteindre la guirlande la nuit ou lorsqu'elle est sans surveillance. Ne pas surcharger les prises électriques des rallonges.



Dépannage

Si la guirlande ne s'allume pas, vérifier les points suivants :

- Débrancher le produit de l'alimentation secteur
- Vérifier que la prise jack de la guirlande est connectée au transformateur.



AVERTISSEMENT :

- Ne pas brancher la guirlande lumineuse directement au secteur. Ne l'utiliser qu'avec le transformateur fourni.
- Ne pas raccorder cette guirlande lumineuse électroniquement à une autre guirlande.
- Ne pas brancher cette guirlande à l'alimentation pendant que le produit est emballé
- La source d'éclairage de ce luminaire n'est pas remplaçable : lorsqu'elle arrive en fin de vie, l'ensemble du luminaire doit être remplacé. NE PAS essayer de remplacer les ampoules de cette guirlande.
- Prendre soin de ne pas endommager le câble et les raccords.
- Le câble flexible extérieur ou le cordon de ce luminaire ne peut pas être remplacé. Si une partie du cordon est endommagée, le luminaire DOIT être détruit.
- Ce produit est conçu pour un usage décoratif uniquement. Ceci n'est pas un jouet pour enfant. Garder hors de la portée des jeunes enfants.
- Se référer à l'étiquette d'emballage ou la plaque signalétique du produit pour connaître la classe, les spécifications et la tension du produit.
- NE PAS percer le câble lors de sa fixation, ne pas tordre ni se tenir sur la guirlande car cela peut endommager les ampoules ou le câblage.



EN Icons
Иконки

ICônes
Pictogramă

PL Ikony
Simgeler

EN	
	Conformity with all relevant EC Directive requirements.
	For indoor use only.
	Class III product - designed to be supplied from a SELV (Separated or Safety Extra-Low Voltage) power source.
	Class II product - Double Insulated - No earth required
	Waste electrical products should not be disposed of with household waste. Please recycle where facilities exist. Check with your Local Authority or local store for recycling advice.
xxWyy	xxWyy; xx-year; yy-week of the year.
	This product is not suitable for dimming.

FR	
	Conforme à toutes les exigences des directives européennes.
	Pour utilisation à l'intérieur uniquement
	Produit de classe III - Le luminaire fonctionne en très basse tension de sécurité (TBTS).
	Produit de classe II - Double isolation - Le branchement au cable de terre n'est pas nécessaire.
	Les produits électriques usagés ne doivent pas être jetés avec les ordures ménagères. Veuillez utiliser les aménagements spécifiques prévus pour les traiter. Renseignez-vous auprès des autorités locales ou du revendeur pour obtenir lamarche à suivre en matière de recyclage.
xxWyy	xxWyy ; xx-année ; yy-semaine de l'année
	Ce produit n'est pas conçu pour la utilisation d'un variateur d'intensité lumineuse

PL	
	Zgodność z odpowiednimi wymaganiami dyrektywy WE.
	Tylko do użytku domowego, wewnątrz pomieszczeń
	Klasa III
	Klasa II
	Zużytych urządzeń elektrycznych nie należy wyrzucać razem z odpadami komunalnymi. Należy oddać je do sklepów Castoramy w wyznaczonych miejscach. Wskazówki dotyczące recyklingu można uzyskać od lokalnych władz lub od sprzedawcy.
xxWyy	xxWyy; xx-rok; yy-tydzień roku
	Niniejszy produkt nie jest przeznaczony do przyciemniania oświetlenia.

RUS	
	Соответствие всем требованиям Директивы ЕС
	Только для использования в помещении
	Класс III
	Класс II
	Использованные электроприборы нельзя выбрасывать с бытовым мусором. Используйте места для специальной утилизации. Узнайте у местных органов власти или продавцов о правильной переработке.
xxWyy	xxWyy; xx - год; yy-порядковый номер недели
	Это изделие не рассчитано на использование с регулятором яркости.
	Соответствует техническим регламентам Евразийского таможенного союза.

**Manufacturer, Fabricant, Producent,
Hersteller, Producator, Fabricante:**

Kingfisher International Products Limited,
3 Sheldon Square, London, W2 6PX,
United Kingdom

EN

Distributor:

B&Q plc, Chandlers Ford, Hants,
SO53 3LE United Kingdom
www.diy.com

SFD Limited, Trade House, Mead Avenue,
Yeovil, BA22 8RT, United Kingdom

FR

Distributeur:

Castorama France C.S. 50101
Templemars 59637 Wattignies CEDEX
www.castorama.fr

BRICO DÉPÔT 30-32 rue de la Tourelle
91310 Longpont-sur-Orge France
www.bricodepot.fr

PL

Dystrybutor:

Castorama Polska Sp. z o.o. ul.
Krakowiaków 78, 02-255 Warszawa
www.castorama.pl

RUS

Импортер: ООО “Касторама РУС”

Дербеневская наб., дом 7, стр 8
Россия, Москва, 115114
www.castorama.ru

**Импортер: ООО «Кингфишер
Интернейшнл Продактс РУС»**

Дербеневская наб., дом 7, стр.8
Россия, Москва, 115114

Изготовитель для России:

Эвэр Брайт
Электрик Ко., Лимитед

Адрес:

№24 Лунвань Роуд, Лунтянь Стрит,
Пиншань Дистрикт, Шэньчжэнь Сити,
Гуандун Провинс, Китай

RO

Distribuitor: SC Bricostore România SA

Calea Giulești 1-3, Sector 6, București
România
www.bricodepot.ro

Distribuitor: Praktiker Romania S.A.

Splaiul Independenței, nr 319 L și M,
Clădirea Bruxelles, etaj 1, Sector 6,
RO-060044, București, România
Tel: +40 021 204 7100
www.praktiker.ro

TR

**İthalatçı Firma: KOÇTAŞ YAPI
MARKETLERİ TİC. A.Ş.**

Taşdelen Mah. Sırrı Çelik Bulvarı No:5
34788 Taşdelen/Çekmeköy/İSTANBUL
Tel: +90 216 4300300
Faks: +90 216 4844313
www.koctas.com.tr

Yetkili servis istasyonları ve yedek parça
temini için aşağıda yer alan Koçtaş Müşteri
Hattı ve Koçtaş Genel Müdürlük irtibat
bilgilerinden faydalanınız.

KOÇTAŞ MÜŞTERİ HİZMETLERİ

0850 209 50 50