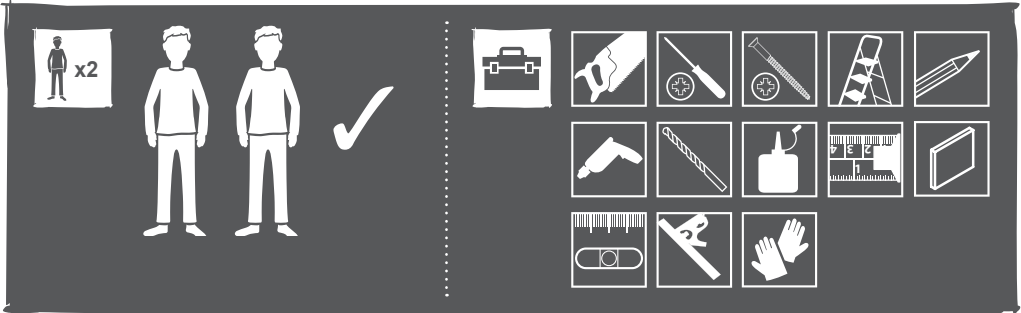
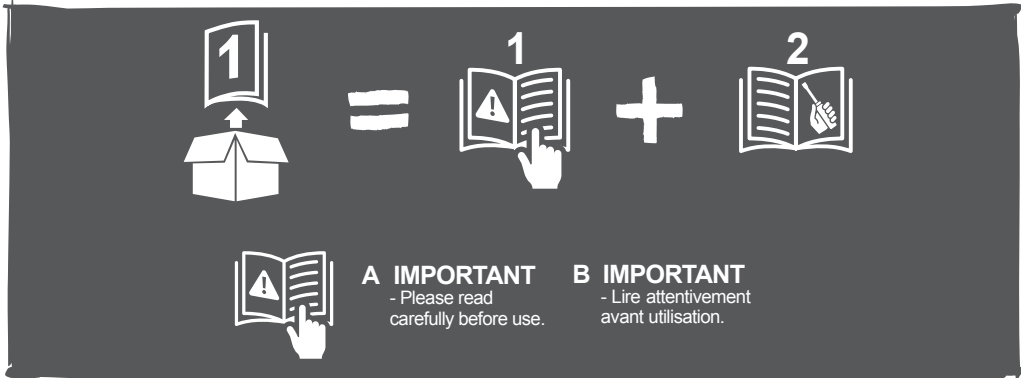


3663602522492 / 3663602548133 LL1T



EN14975

- A These products comply with the European Standard EN14975:2006+A1:2010.
- B Ces produits sont conformes à la certification de l'Union Européenne d'après EN14975:2006+A1:2010.

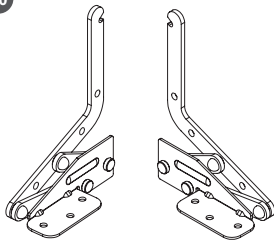
24.3kg
3663602522492

- A Weight of the ladder.
- B Poids de l'échelle.

25kg
3663602548133

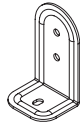


10



x 1

11



x 4

12



x 1

13



x 1

14



x 1

15



x 1

16



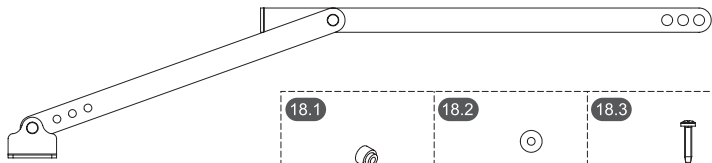
x 2

17



x 4

18



x 2

18.1



x 2

18.2



x 2
Ø6

18.3



x 2
M6 x 30

20



x 12
M6 x 20

21



x 14
Ø6 x 25

22



x 4
Ø3,5 x 45

28



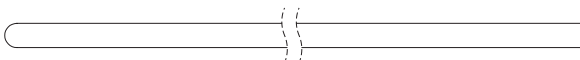
x 1
Ø3,5 x 16

29



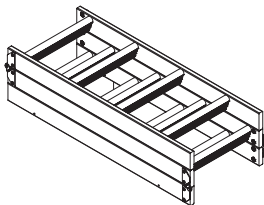
x 1

30



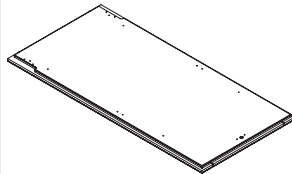
x 1

31



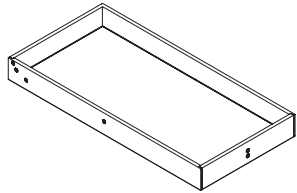
x 1

32



x 1

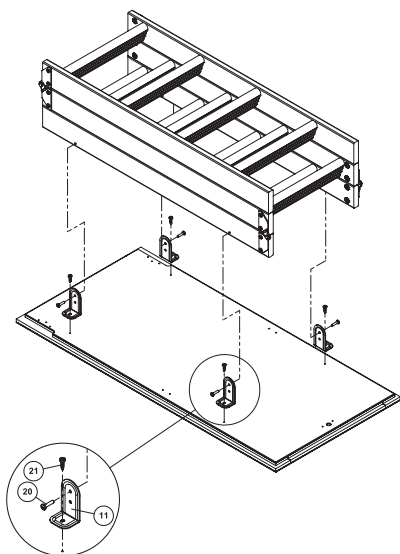
33



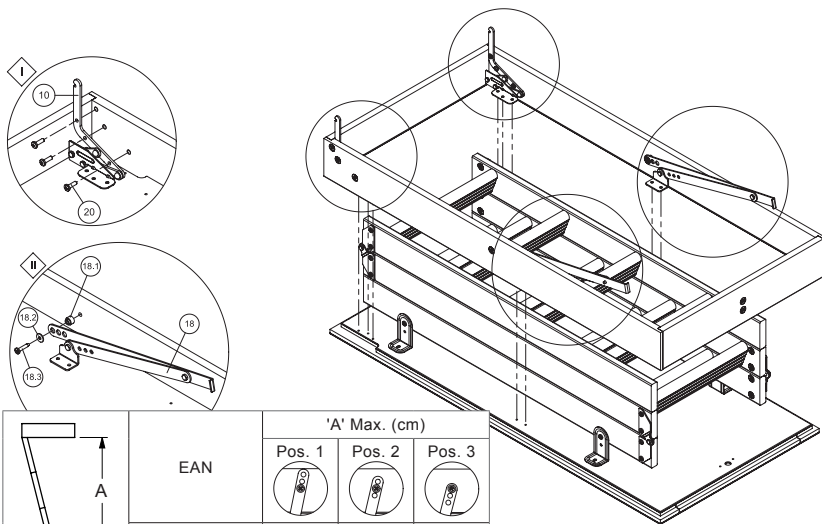
x 1



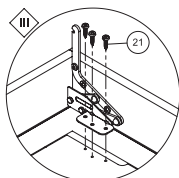
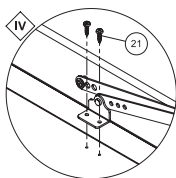
01



02

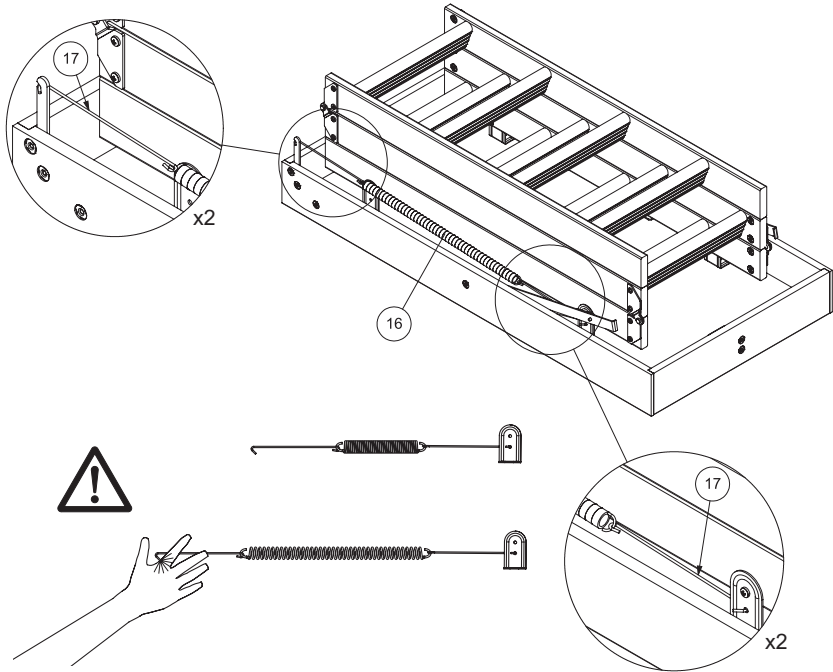


	EAN	'A' Max. (cm)		
		Pos. 1	Pos. 2	Pos. 3
	3663602522492	273.1	277.8	282.1
	3663602548133	274.9	279.7	284.1

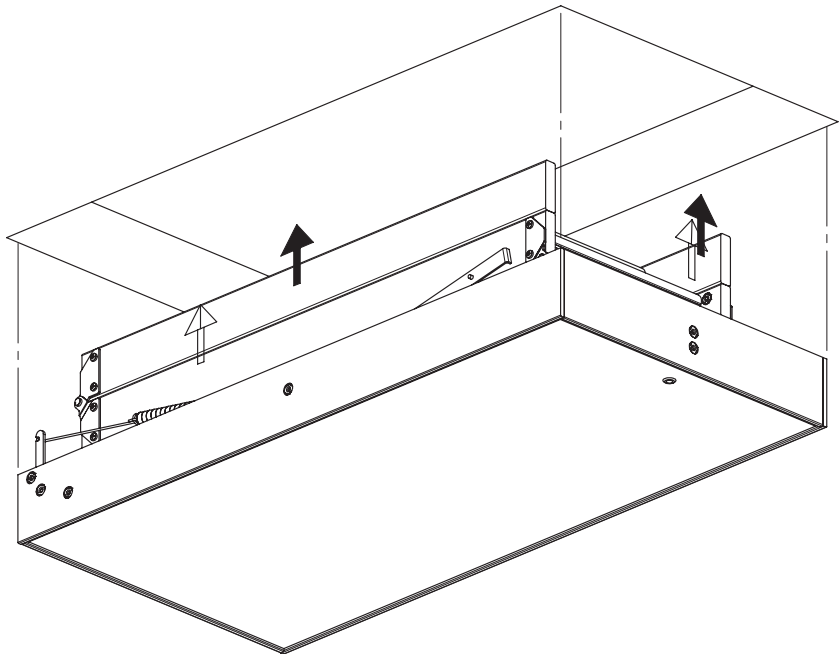




03

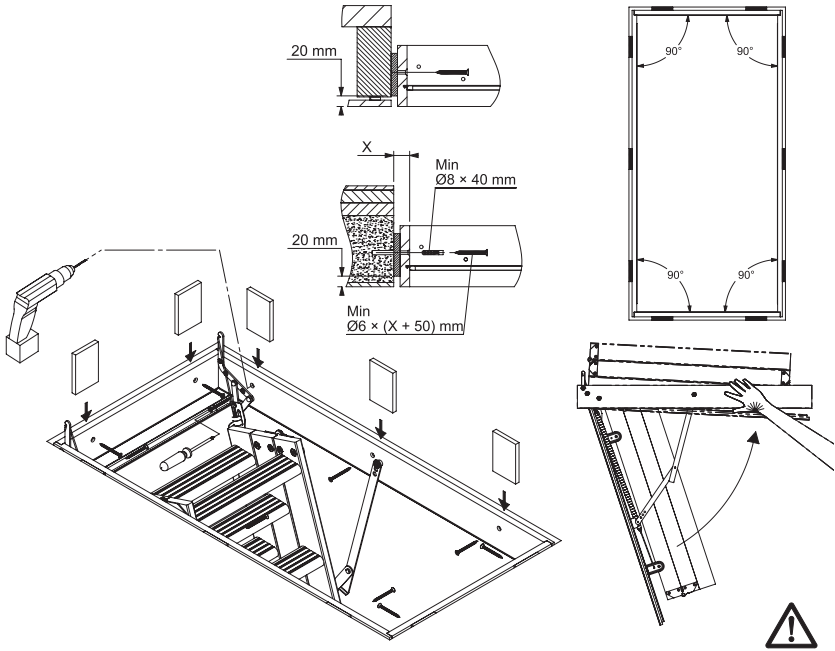


04

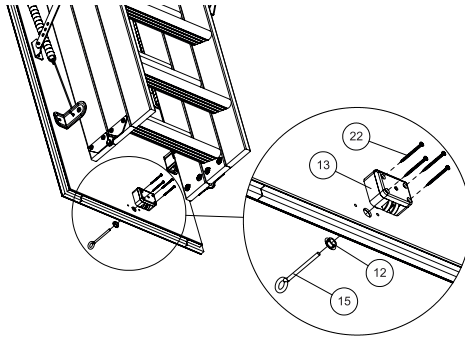




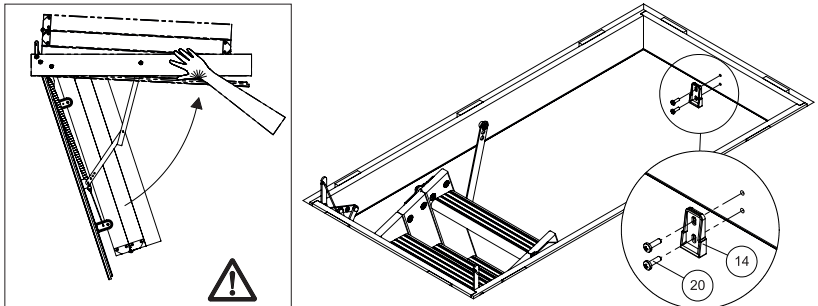
05



06

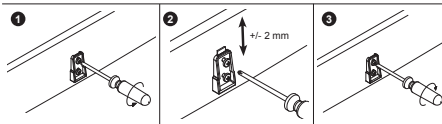
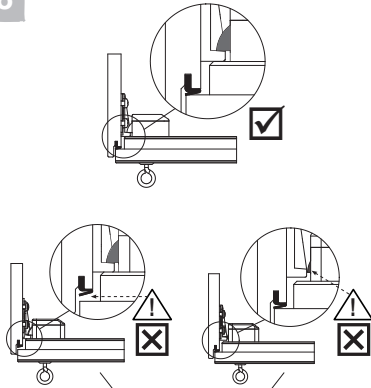


07

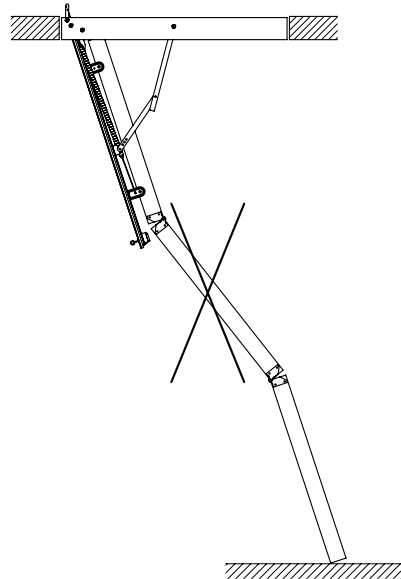




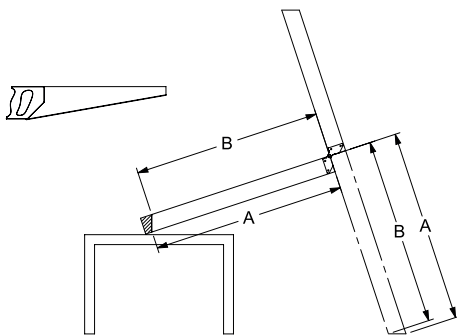
08



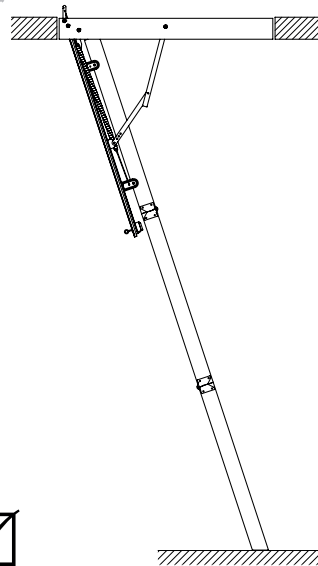
09



10



11



A For Safety & Installation, go to page 7.

B Pour la section « Sécurité et installation », allez à la page 11.



A Safety & Installation



IMPORTANT! Please read all these installation instructions before starting to install your loft ladder.

The ladder should be high enough to allow you to climb up into the loft without exceeding the maximum permitted safe working height. The ladder must bear a load corresponding to the weight of the fitter plus the weight of the loft ladder.

Do not use the ladder as an access passage during building or renovation work. Do not use the ladder if the ceiling height exceeds the maximum ceiling height stated in the installation instructions or on the product label.

For safety's sake, always face the ladder when climbing up and down and grip at least one string of the ladder. The ladder must be used only by one person at a time.

Do not use the ladder if it is faulty or damaged. The springs are very taut. Take care when adjusting springs. Only adjust the spring mechanism when the ladder is folded (i.e. the springs are under least tension). Great care should be taken when removing springs. If the ladder is delivered unassembled, read the assembly instructions carefully before assembling and installing the ladder.

The ladder is tested to 150kg (maximum load). A load in excess of 150kg may cause damage to the ladder and constitutes a risk of personal injury.

NB! Lubricate all moving metal parts with oil immediately after assembly. Parts must subsequently be lubricated at least once a year.

01 Fitters, tools and materials:

We recommend that 2 fitters install the loft ladder together. One fitter must be strong enough to lift the loft ladder to the ceiling (as the loft ladder weighs up to 24.3kg (EAN: 3663602522492) / 25kg (EAN: 3663602548133)).

02 Installation instructions:

To ensure that the product is assembled and fitted correctly, these instructions should be followed carefully. If you have any difficulties, contact an expert for installation advice.

WARNING: DO NOT DISMANTLE the loft ladder once it has been assembled.

NB! For models in which the ladder is fixed to the trapdoor. If, during installation, you wish to detach the ladder to reduce the weight of the loft ladder, loosen the screws between the metal bracket and the ladder itself. Do not loosen the screws on the trapdoor as these can easily be overtightened when reassembled. An overtightened screw may lose its grip on the timber and, in serious cases, fall out.

Positioning the loft ladder:

Wear gloves when removing insulation material. Check that the area selected for positioning the ladder is unencumbered by electrical wiring, water pipes, heating/cooling pipes, etc. If necessary, get a qualified craftsman to remove such encumbrances. Make sure that there is sufficient clearance (distance A) for the ladder to rest on the floor. Make sure that there is sufficient space for the ladder to fold out to its full length (B) (see figure 1). For two-section models, make sure that there is sufficient swing space. For specific measurements and adjustment options, see the assembly instructions supplied with the product.

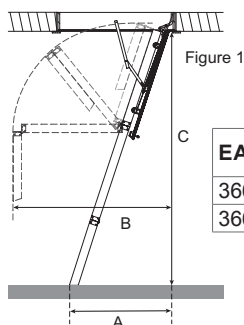


Figure 1

EAN	A (cm)	B (cm)	C (cm)
3663602522492	127	162	277
3663602548133	127	162	279

03 To make opening in ceiling:

We recommend that you wear goggles and mask for protection from falling dust and other particles from the loft. Remove all items of furniture from the work area. Cover the floor. Frame and cut the opening



A Safety & Installation



through plaster/other ceiling material (see table 1). This allows space for spacer blocks and ensures that the loft ladder is fitted perpendicularly. If the loft ladder cannot be fitted in the normal way, i.e. parallel with the ceiling joists, contact a qualified craftsman for advice. Figures 2, 3 and 4 show how to frame the ceiling opening.

EAN	Length (cm)	Width (cm)
3663602522492	115	57.4
3663602548133	120	60

Table 1

If you fit the loft ladder parallel to the existing ceiling joists, only single ceiling joists and single transverse joists are required. If you fit the loft ladder at right angles to the joists, you will need to make double transverse joists of the same size as the existing ceiling joists.

Figure 2

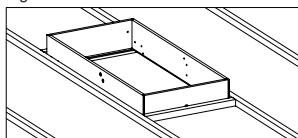
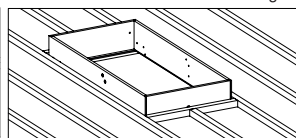


Figure 3



WARNING: If the ceiling joists are made in a material other than timber, e.g. steel, contact a qualified craftsman. Never saw through a load-bearing joist without advice from a qualified craftsman. Take great care when sawing ceiling joists. For safety's sake, if there is no loft flooring, lay planks across the ceiling joists to allow safe passage in the loft during installation.

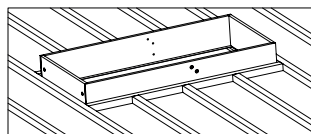


Figure 4

04 Fitting temporary supports:

To keep the loft ladder in place in the ceiling opening during installation, you are advised to fit temporary supports. If the trapdoor will be clad, the loft ladder must be fitted as many mm higher in the opening as the thickness of the cladding. Cladding material must not weigh more than 6kg per m². Cladding material must not be more than 12mm thick. We recommend that the cladding is affixed using construction adhesive.

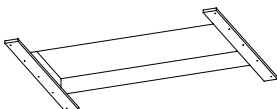
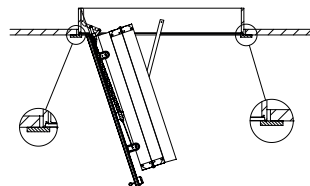


Figure 5



WARNING: It is important that cladding is fitted firmly and correctly. When affixing cladding, the ladder must NOT be loaded.

05 Attaching the loft ladder:

One fitter goes up into the loft room, taking all the tools he needs. The other fitter remains below.

Lift the ladder up into the loft. Before lowering the loft ladder into the opening from above, attach 2 supporting planks under the ceiling opening. The loft ladder rests on these supports (see figure 5). Fold the ladder so that the frame can be attached to the ceiling opening. Make sure that the loft ladder is level and perpendicular. Attach loft ladder with adequate screws, allow at least half the total screw length to penetrate the support joists, specified within Assembly Step '05' on page 5 (3 on long side and 2 at each end). Don't forget to attach blocks on the back of the fixing points (see figure 6). When the loft ladder is firmly attached, remove supports.

WARNING: DO NOT use the loft ladder before it is firmly attached to the opening and adjusted to the correct ceiling height.

Vapour barrier: When the loft ladder is firmly attached to the deck, the vapour barrier must be attached in the correct way. The space between the loft ladder and the joist construction must be well-insulated to avoid thermal bridges.

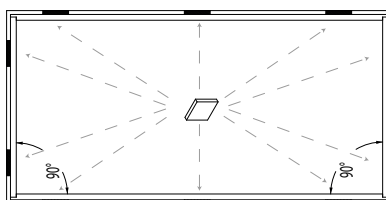
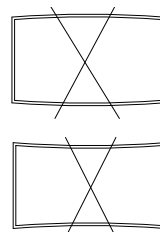


Figure 6



06 Adjusting to correct ceiling height:

Refer to step 9, 10 and 11 from assembly instructions for detail on adjusting the length of the ladder.

WARNING: DO NOT SHORTEN THE LADDER TOO MUCH. If the ladder is too short, it may unexpectedly fold up during use, thus risking serious personal injury. To check that the ladder is the correct length, unfold it to its full length. All sections of the ladder must be aligned perfectly with no gaps, and both strings must rest flat on the floor (see figure 8).

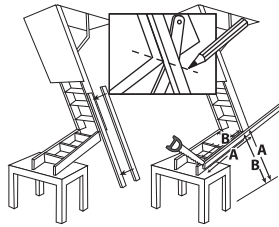


Figure 7

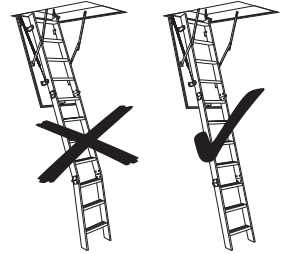


Figure 8

DO NOT use the ladder if all sections of the ladder are not aligned. If the ladder is too long, shorten the strings once more. If the ladder is too short, order a new lower section from your dealer. DO NOT allow the ladder to rest on a box, blocks, platform or similar. Such constructions are unsafe and unstable, and do not provide appropriate permanent support for the ladder.

07 How to use the ladder:

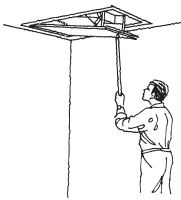


Figure 9A

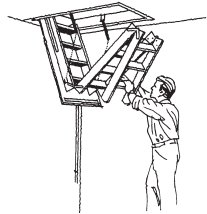


Figure 9B



Figure 9C

The following drawings show how to use the loft ladder safely (see figure 9).

NOTE: If your building construction differs from installation guide above, consult an expert.

WARNING: Never modify the product. The manufacturer accepts no liability whatsoever for personal injury or damage caused to the building or parts thereof by a product, whose construction has been modified.



Safety & Operation

Pre-Use and periodic checks:

- Check stiles and treads are not split, warped, bowed, loose, rotten or otherwise damaged.
- Check all screws, bolts and nuts are secure and tight (do not overtighten).
- Check trapdoor locks into position correctly.
- Check metal parts are not corroded or otherwise damaged.
- Check all hinges operate smoothly (lubricate periodically – see label on trapdoor).
- Check ladder sections operate smoothly when opened.
- Check ladder sections are straight when fully opened.
- Check ladder feet rest firmly on the floor.
- Check ladder sections are flat and correctly positioned once folded.

Use



- Never use this loft ladder for purposes for which it has not been designed, such as trade or building work.
- Never use this product unless it has been fully, and correctly, installed.
- Fully open trapdoor before unfolding the ladder.
- Ensure the springs and connecting wires have not become trapped or snagged.
- Ensure the springs and connecting wires are correctly positioned and are secure.
- Fully unfold ladder before use.
- Ensure any catches or locks are fully engaged before ascending the ladder.
- Ensure both ladder feet rest firmly on the floor before climbing the ladder.
- Inspect the ladder before climbing (see above) – do not use if damaged.
- Only wear suitable footwear whenever ascending or descending the ladder.
- Maintain 3 points of contact by gripping the handrail or ladder stiles when ascending or descending.
- Do not overload the ladder by carrying heavy objects.
- Take care when carrying awkward shaped objects up and down the ladder.
- Keep a firm grip on anything being carried to prevent the object falling.
- Only ascend and descend the ladder by facing the treads.
- Never exit the ladder by stepping away from the treads.
- Ensure the trapdoor is securely locked after use.

Care & Maintenance



01 Repair & Maintenance

- Repairs and maintenance shall be carried out by a competent person and be in accordance with these instructions. **NOTE:** A competent person is someone who has the skills to carry out repairs or maintenance, eg. trained by the manufacturer.
- For repair and replacement of parts, e.g. feet, springs and hooks, contact your supplier or distributor.
- Ladders shall always be operated in accordance with the producer's instructions.
- Timber loft ladder stiles and treads should not be painted or varnished.
- Periodically lubricate all moving parts with light oil.
- Periodically clean all timber parts to prevent the build-up of dirt, grease and other contaminants.

02 Traceability

For traceability purpose it can be identified by the barcode (EAN) number and also manufacturing date or serial number, these can be found on the trapdoor.



B Sécurité et installation



IMPORTANT ! Veuillez lire ces instructions d'installation dans leur intégralité avant de commencer à installer votre escalier escamotable.

L'escalier doit être suffisamment haut pour vous permettre d'accéder au grenier sans dépasser la hauteur de travail sécuritaire maximale autorisée. L'échelle doit supporter une charge correspondant au poids de l'installateur et au poids de l'escalier escamotable.

N'utilisez pas l'escalier comme passage d'accès pendant des travaux de construction ou de rénovation. N'utilisez pas l'escalier si la hauteur sous plafond dépasse la hauteur sous plafond maximale indiquée dans les instructions d'installation ou sur l'étiquette du produit.

Pour des raisons de sécurité, montez et descendez toujours face à l'escalier et tenez-vous toujours à au moins un limon de l'escalier. L'escalier doit être utilisé par une seule personne à la fois.

N'utilisez pas l'escalier s'il est défectueux ou endommagé. Les ressorts sont très tendus. Faites attention lors du réglage des ressorts. Réglez le mécanisme à ressort uniquement lorsque l'escalier est replié (c.-à-d. lorsque les ressorts sont soumis à une tension minimale). Il faut faire preuve de prudence lors du démontage des ressorts. Si l'escalier est livré non assemblé, lisez attentivement les instructions de montage avant d'assembler et d'installer l'escalier.

L'escalier est testé à 150 kg (charge maximale). Une charge de plus de 150 kg peut endommager l'escalier et représente un risque de blessure corporelle.

NB ! Lubrifiez toutes les pièces métalliques mobiles avec de l'huile immédiatement après l'assemblage. Les pièces doivent ensuite être lubrifiées au moins une fois par an.

01 Installateurs, outils et matériaux :

Nous recommandons la présence de 2 installateurs pour monter l'escalier escamotable. Un installateur doit être assez fort pour soulever l'escalier escamotable au plafond (car l'escalier escamotable pèse jusqu'à 24,3 kg (EAN: 3663602522492) / 25 kg (EAN: 3663602548133), selon le modèle).

02 Instructions d'installation :

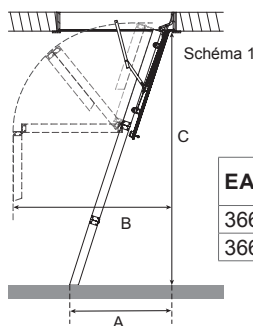
Pour s'assurer que le produit est assemblé et monté correctement, ces instructions doivent être suivies attentivement. Si vous rencontrez des difficultés, contactez un expert pour obtenir des conseils sur l'installation.

AVERTISSEMENT : NE DÉMONTÉZ PAS l'escalier escamotable une fois qu'il a été assemblé.

NB ! Pour les modèles avec l'escalier fixé à la trappe. Si, pendant l'installation, vous souhaitez détacher l'escalier pour réduire le poids de l'escalier escamotable, desserrez les vis entre le support métallique et l'escalier. Ne desserrez pas les vis de la trappe car elles risqueraient d'être trop serrées lors du remontage. Une vis trop serrée peut perdre son emprise sur le bois et, dans les cas graves, tomber.

Positionnement de l'escalier escamotable :

Portez des gants lors du retrait du matériau isolant. Vérifiez que l'endroit choisi pour le positionnement de l'escalier n'est pas encombré par des câbles électriques, des conduites d'eau, des conduites de chauffage/refroidissement, etc. Si nécessaire, faites appel à un artisan qualifié pour remédier à ce problème. Assurez-vous que l'espace est suffisant (distance A) pour que l'escalier repose sur le sol. Assurez-vous que l'espace est suffisant pour que l'escalier se déploie complètement (B) (voir schéma 1). Pour les modèles à deux sections, assurez-vous que l'espace est suffisant pour la rotation. Pour des mesures spécifiques et les options de réglage, reportez-vous aux instructions de montage fournies avec le produit.



EAN	A (cm)	B (cm)	C (cm)
3663602522492	127	162	277
3663602548133	127	162	279



A Sécurité et installation



03 Pour réaliser une trémie dans le plafond :

Nous vous recommandons de porter des lunettes et un masque pour vous protéger de la poussière et des autres particules provenant du grenier. Retirez tous les éléments de mobilier de la zone de travail. Couvrez le sol. Cadrez puis découpez la trémie dans le plâtre/ autre matériau de plafond (voir tableau 1). Cela permet de laisser de l'espace pour les cales d'écartement et de s'assurer que l'escalier escamotable est installé perpendiculairement. Si l'escalier escamotable ne peut pas être installé de façon normale, c'est-à-dire parallèle aux solives de plafond, contactez un artisan qualifié pour obtenir des conseils. Les schémas 2, 3 et 4 montrent comment cadrer la trémie. Si vous installez

EAN	Longueur (cm)	Largeur (cm)
3663602522492	115	57.4
3663602548133	120	60

Tableau 1

Schéma 3

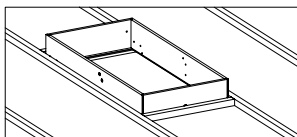
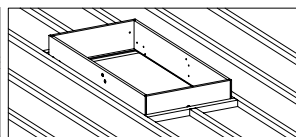


Schéma 3



l'escalier escamotable parallèlement aux solives de plafond existantes, seules les solives de plafond et les solives transversales simples sont nécessaires. Si vous installez l'escalier escamotable à des angles droits par rapport aux solives, vous devrez réaliser des solives transversales doubles de la même taille que les solives de plafond existantes.

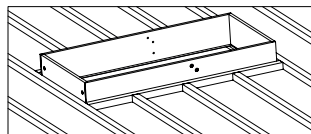


Schéma 4

AVERTISSEMENT : si les solives de plafond sont faites dans un matériau autre que le bois, par exemple l'acier, contactez un artisan qualifié. Ne sciez jamais une solive porteuse sans les conseils d'un artisan qualifié. Faites très attention lors du sciage des solives de plafond. Pour des raisons de sécurité, s'il n'y a pas de plancher dans le grenier, disposez des planches sur les solives de plafond pour permettre un passage sûr dans le grenier lors de l'installation.

04 Mise en place de supports provisoires :

Pour maintenir l'escalier escamotable en place dans la trémie lors de l'installation, il est conseillé d'installer des supports provisoires. Si un revêtement doit recouvrir la trappe, il faut installer l'escalier escamotable dans la trémie à une hauteur plus élevée correspondant à l'épaisseur du revêtement. Le matériau de revêtement ne doit pas peser plus de 6 kg par m². L'épaisseur du matériau de revêtement ne doit pas dépasser 12 mm. Nous recommandons de fixer le revêtement à l'aide d'adhésif de construction.

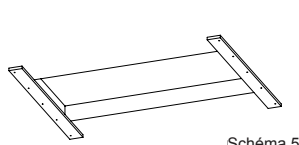
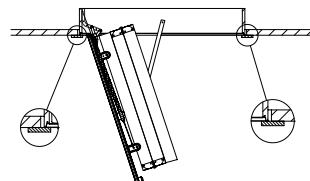


Schéma 5



AVERTISSEMENT : il est important que le revêtement soit bien fixé. Pendant la fixation du revêtement, l'escalier ne doit PAS être chargé.

05 Fixation de l'escalier escamotable :

Un installateur monte dans le grenier, en prenant tous les outils dont il a besoin. L'autre installateur reste en dessous.

Soulevez l'escalier dans le grenier. Avant d'abaisser l'escalier escamotable dans la trémie depuis le haut, fixez 2 planches de support sous la trémie. L'escalier escamotable repose sur ces supports (voir schéma 5). Repliez l'escalier de sorte que le caisson puisse être fixé dans la trémie. Assurez-vous que l'escalier escamotable est de niveau et perpendiculaire. Fixez l'escalier escamotable avec des vis adéquates ; laissez au moins la moitié de la longueur totale de la vis pénétrer les solives de support comme indiqué à l'étape de montage 05 de la page 5 (3 sur chaque longueur et 2 sur les petits côtés). N'oubliez pas de fixer les cales à l'arrière des points de fixation (voir schéma 6). Lorsque l'escalier escamotable est bien fixé,

retirez les supports.

AVERTISSEMENT : N'utilisez PAS l'escalier escamotable avant qu'il soit bien fixé dans la trémie et ajusté à la bonne hauteur sous plafond.

Pare-vapeur : lorsque l'escalier escamotable est bien fixé au plancher, le pare-vapeur doit être correctement fixé. L'espace entre l'escalier escamotable et la construction de solives doit être bien isolé pour éviter les ponts thermiques.

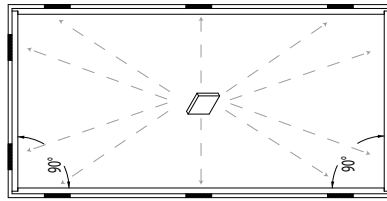
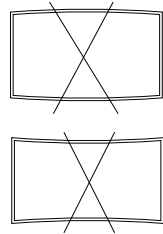


Schéma 6



06 Réglage de la hauteur sous plafond correcte :

Reportez-vous aux étapes 9, 10 et 11 des instructions de montage concernant le réglage de la longueur de l'escalier.

AVERTISSEMENT : NE RACCOURCISSEZ PAS TROP L'ESCALIER. Si l'escalier est trop court, il peut se replier brusquement pendant l'utilisation et entraîner de graves blessures. Pour vérifier que la longueur de l'escalier est correcte, déployez-le complètement. Toutes les sections de l'escalier doivent être parfaitement alignées sans espaces, et les deux limons doivent reposer à plat sur le sol (voir schéma 8).

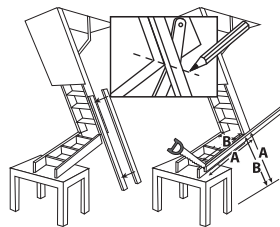


Schéma 7

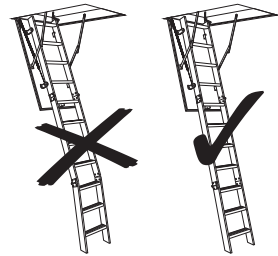


Schéma 8

N'utilisez PAS l'escalier si toutes les sections de l'escalier ne sont pas alignées. Si l'escalier est trop long, raccourcissez une nouvelle fois les limons. Si l'escalier est trop court, commandez une nouvelle section inférieure auprès de votre fournisseur. Ne laissez PAS l'escalier reposer sur une boîte, des cales, une plate-forme ou un autre élément similaire. Ces types de constructions sont dangereux et instables, et ne fournissent pas un appui permanent approprié pour l'escalier.

07 Comment utiliser l'escalier :

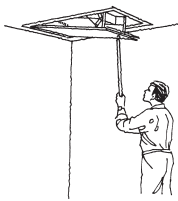


Schéma 9A

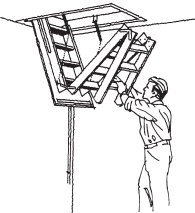


Schéma 9B



Schéma 9C

Les dessins suivants montrent comment utiliser l'escalier escamotable en toute sécurité (voir schéma 9).

REMARQUE : si la structure de votre bâtiment diffère de celle décrite dans le guide d'installation ci-dessus, consultez un expert.

AVERTISSEMENT : ne modifiez jamais le produit. Le fabricant décline toute responsabilité pour les blessures corporelles ou les dommages causés au bâtiment ou à ses parties par un produit dont la construction a été modifiée.



Sécurité et utilisation

Contrôles préalables et réguliers :

- Vérifiez que les montants et les marches ne sont pas fendus, déformés, fléchis, desserrés, pourris ou autrement endommagés.
- Vérifiez que les vis, boulons et écrous sont serrés (sans excès).
- Vérifiez que la trappe se verrouille correctement.
- Vérifiez que les pièces métalliques ne sont pas corrodées ni endommagées.
- Vérifiez que toutes les charnières fonctionnent correctement (lubrifiez régulièrement – cf. étiquette sur la trappe).
- Vérifiez que les sections d'escalier fonctionnent correctement lors de l'ouverture.
- Vérifiez que les sections d'escalier sont droites lorsqu'elles sont complètement ouvertes.
- Vérifiez que les pieds de l'escalier reposent fermement sur le sol.
- Vérifiez que les sections de l'escalier sont plates et correctement positionnées une fois pliées.

Utilisation



- N'utilisez jamais cet escalier escamotable à des fins pour lesquelles il n'a pas été conçu, comme à des fins commerciales ou pour des travaux de construction.
- N'utilisez jamais ce produit s'il n'est pas entièrement et correctement installé.
- Ouvrez complètement la trappe avant de déplier l'escalier.
- Assurez-vous que les ressorts et les tiges de raccordement ne sont pas coincés ni cassés.
- Assurez-vous que les ressorts et les tiges de raccordement sont correctement positionnés et sont sécurisés.
- Dépliez complètement l'escalier avant utilisation.
- Assurez-vous que les loquets ou les verrous sont entièrement engagés avant de monter l'escalier.
- Assurez-vous que les deux pieds de l'escalier reposent bien sur le sol avant de monter l'escalier.
- Inspectez l'escalier avant de monter (voir ci-dessus) – ne l'empruntez pas s'il est endommagé.
- Portez uniquement des chaussures appropriées en montant ou en descendant l'escalier.
- Gardez 3 points de contact en saisissant la main courante ou les montants de l'escalier en montant ou en descendant l'escalier.
- Ne surchargez pas l'escalier en transportant des objets lourds.
- Faites attention en montant et en descendant l'escalier avec des objets encombrants.
- Tenez fermement ce que vous portez pour éviter toute chute d'objet.
- Montez et descendez l'escalier uniquement face aux marches.
- Ne descendez jamais l'escalier en sautant des marches.
- Assurez-vous que la trappe est bien verrouillée après utilisation.

Entretien et maintenance





01 Entretien et réparation

- L'entretien et les réparations doivent être effectués par une personne compétente conformément à ces instructions.
REMARQUE : une personne qualifiée est capable d'effectuer des réparations ou un entretien, par exemple une personne formée par le fabricant.
- Pour la réparation et le remplacement de pièces, par exemple les pieds, les ressorts et les crochets, contactez le fabricant ou le distributeur.
- Utilisez toujours les escaliers conformément aux instructions du fabricant.
- Les montants et les marches de l'escalier escamotable en bois ne doivent pas être peints ni vernis.
- Lubrifiez régulièrement toutes les pièces mobiles avec une huile légère.
- Nettoyez régulièrement toutes les pièces en bois pour empêcher l'accumulation de saleté, de graisse et d'autres contaminants.

02 Traçabilité

Dans un souci de traçabilité, le produit peut être identifié par son code-barres (EAN) ainsi que sa date de fabrication ou son numéro de série. Il est situé sur la trappe.

LL1T	A Product contains B Le produit contient
	 

R1-96102 P/N 115990 Rev. B 07/18

A Manufacturer: Kingfisher International Products Limited, 3 Sheldon Square, London, W2 6PX, United Kingdom

Distributors: B&Q plc, Chandlers Ford, Hants, SO53 3LE United Kingdom, www.diy.com
 SFD Limited, Trade House, Mead Avenue, Yeovil, BA22 8RT, United Kingdom, www.screwfix.com

B Fabricant: Kingfisher International Products Limited, 3 Sheldon Square, London, W2 6PX, United Kingdom

Distributeur : Castorama France C.S. 50101 Templemars 59637 Wattignies CEDEX www.castorama.fr
 BRICO DÉPÔT 30-32 rue de la Tourelle 91310 Longpont-sur-Orge France www.bricodepot.fr