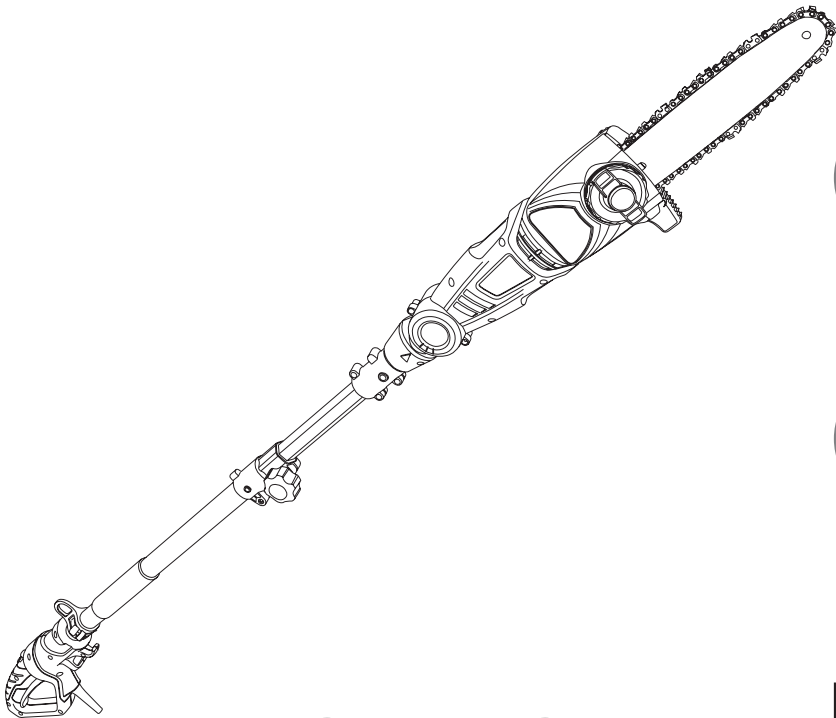




ÉLAGUEUSE SUR PERCHE 750W



Instructions originales

MPS750S-2

EAN: 3663602627685

V31122_3663602627685_MAND1_2223

AVERTISSEMENT : Lisez les instructions avant d'utiliser le produit!



Mode d'emploi...

Ce mode d'emploi est important pour votre sécurité. Lisez-le attentivement dans son intégralité avant d'utiliser l'appareil, et conservez-le pour pouvoir vous y référer ultérieurement.



Pour **commencer...** 02

Informations légales et techniques	03-21
Votre produit	22-23
Avant de commencer	24-37



Et dans le **détail ...** 38

Fonctions de l'appareil	39-41
Utilisation	42-48
Entretien et maintenance	49-56
Dépannage	57-58
Mise au rebut et recyclage	59
Garantie	60
Caractéristiques techniques	61-62
Déclaration de conformité CE	63

Mises en garde

IMPORTANT
À LIRE ATTENTIVEMENT AVANT UTILISATION.
À CONSERVER POUR CONSULTATION
ULTÉRIEURE.

Avertissements de sécurité généraux pour l'outil



AVERTISSEMENT ! Lire tous les avertissements de sécurité et toutes les instructions. Ne pas suivre les avertissements et instructions peut donner lieu à un choc électrique, un incendie et/ou une blessure sérieuse. Conserver tous les avertissements et toutes les instructions pour pouvoir s'y reporter ultérieurement. Le terme «outil» dans les avertissements fait référence à votre outil électrique alimenté par le secteur (avec cordon d'alimentation) ou votre outil fonctionnant sur batterie (sans cordon d'alimentation).

Sécurité de la zone de travail

1. **Conserver la zone de travail propre et bien éclairée.** Les zones en désordre ou sombres sont propices aux accidents.
2. **Ne pas faire fonctionner les outils électriques en atmosphère explosive, par exemple en présence de liquides inflammables, de gaz ou**

de poussières. Les outils électriques produisent des étincelles qui peuvent enflammer les poussières ou les fumées.

- 3. Maintenir les enfants et les personnes présentes à l'écart pendant l'utilisation de l'outil.** Les distractions peuvent vous faire perdre le contrôle de l'outil.

Sécurité électrique

- 1. Il faut que les fiches de l'outil électrique soient adaptées au socle. Ne jamais modifier la fiche de quelque façon que ce soit. Ne pas utiliser d'adaptateurs avec des outils à branchement de terre.** Des fiches non modifiées et des socles adaptés réduiront le risque de choc électrique.
- 2. Éviter tout contact du corps avec des surfaces reliées à la terre telles que les tuyaux, les radiateurs, les cuisinières et les réfrigérateurs.** Il existe un risque accru de choc électrique si votre corps est relié à la terre.
- 3. Ne pas exposer les outils à la pluie ou à des conditions humides.** La pénétration d'eau à l'intérieur d'un outil augmentera le risque de choc électrique.
- 4. Ne pas maltraiter le cordon. Ne jamais utiliser le cordon pour porter, tirer ou débrancher l'outil. Maintenir le cordon à l'écart de la chaleur, du lubrifiant, des arêtes ou des parties en mouvement.** Des cordons endommagés ou emmêlés augmentent le risque

de choc électrique.

- 5. Lorsqu'on utilise un outil à l'extérieur, utiliser un prolongateur adapté à l'utilisation extérieure.** L'utilisation d'un cordon adapté à l'utilisation extérieure réduit le risque de choc électrique.
- 6. Si l'usage d'un outil dans un emplacement humide est inévitable, utiliser une alimentation protégée par un dispositif à courant différentiel résiduel (RCD).** L'usage d'un RCD réduit le risque de choc électrique.
- 7. Si le câble d'alimentation est endommagé, il doit être remplacé par le fabricant, son service après vente ou des personnes de qualification similaire afin d'éviter un danger.**

Sécurité des personnes

- 1. Rester vigilant, regarder ce que vous êtes en train de faire et faire preuve de bon sens dans votre utilisation de l'outil. Ne pas utiliser un outil lorsque vous êtes fatigué ou sous l'emprise de drogues, d'alcool ou de médicaments.** Un moment d'inattention en cours d'utilisation d'un outil peut entraîner des blessures graves des personnes.
- 2. Utiliser un équipement de sécurité. Toujours porter une protection pour les yeux.** Les équipements de sécurité tels que les masques contre les poussières, les chaussures de sécurité antidérapantes, les casques ou les protections

- acoustiques utilisés pour les conditions appropriées réduiront les blessures de personnes.
- 3. Éviter tout démarrage intempestif. S'assurer que l'interrupteur est en position arrêt avant de brancher l'outil au secteur et/ou au bloc de batteries, de le ramasser ou de le porter.** Porter les outils en ayant le doigt sur l'interrupteur ou brancher des outils dont l'interrupteur est en position marche est source d'accidents.
 - 4. Retirer toute clé de réglage avant de mettre l'outil en marche.** Une clé laissée fixée sur une partie tournante de l'outil peut donner lieu à des blessures de personnes.
 - 5. Ne pas se précipiter. Garder une position et un équilibre adaptés à tout moment.** Cela permet un meilleur contrôle de l'outil dans des situations inattendues.
 - 6. S'habiller de manière adaptée. Ne pas porter de vêtements amples ou de bijoux. Garder les cheveux, les vêtements et les gants à distance des parties en mouvement.** Des vêtements amples, des bijoux ou les cheveux longs peuvent être pris dans des parties en mouvement.
 - 7. Si des dispositifs sont fournis pour le raccordement d'équipements pour l'extraction et la récupération des poussières, s'assurer qu'ils sont connectés et correctement utilisés.** Utiliser des collecteurs de poussière peut réduire les risques dus aux poussières.

Utilisation et entretien de l'outil

- 1. Ne pas forcer l'outil. Utiliser l'outil adapté à votre application.** L'outil adapté réalisera mieux le travail et de manière plus sûre au régime pour lequel il a été construit.
- 2. Ne pas utiliser l'outil si l'interrupteur ne permet pas de passer de l'état de marche à arrêt et vice versa.** Tout outil qui ne peut pas être commandé par l'interrupteur est dangereux et il faut le réparer.
- 3. Débrancher la fiche de la source d'alimentation en courant et/ou le bloc de batteries de l'outil avant tout réglage, changement d'accessoires ou avant de ranger l'outil.** De telles mesures de sécurité préventives réduisent le risque de démarrage accidentel de l'outil.
- 4. Conserver les outils à l'arrêt hors de la portée des enfants et ne pas permettre à des personnes ne connaissant pas l'outil ou les présentes instructions de le faire fonctionner.** Les outils sont dangereux entre les mains d'utilisateurs novices.
- 5. Observer la maintenance de l'outil. Vérifier qu'il n'y a pas de mauvais alignement ou de blocage des parties mobiles, des pièces cassées ou toute autre condition pouvant affecter le fonctionnement de l'outil. En cas de dommages, faire réparer l'outil avant de l'utiliser.** De nombreux accidents sont dus à des outils mal entretenus.

6. **Garder affûtés et propres les outils permettant de couper.** Des outils destinés à couper correctement entretenus avec des pièces coupantes tranchantes sont moins susceptibles de bloquer et sont plus faciles à contrôler.
7. **Utiliser l'outil, les accessoires et les lames etc., conformément à ces instructions, en tenant compte des conditions de travail et du travail à réaliser.** L'utilisation de l'outil pour des opérations différentes de celles prévues pourrait donner lieu à des situations dangereuses.

Maintenance et entretien

1. **Faire entretenir l'outil par un réparateur qualifié utilisant uniquement des pièces de rechange identiques.** Cela assurera que la sécurité de l'outil est maintenue.

Mises en garde spécifiques aux élagueuses sur perche

1. **Interrompez votre travail lorsque vous vous sentez fatigué. Faites des pauses régulièrement afin de vous reposer.** Un simple moment d'inattention durant l'utilisation du produit peut entraîner de graves blessures.
2. **Maintenez toutes les parties du corps à l'écart de la chaîne. Ne cherchez pas à enlever les résidus de coupe ou à tenir les branches à couper lorsque la chaîne est en mouvement. Vérifiez que l'interrupteur est à l'arrêt avant**

de dégager des matériaux coincés. Un simple moment d'inattention durant l'utilisation du produit peut entraîner de graves blessures.

3. **Tenez le produit uniquement par les surfaces de préhension isolées, au cas où la chaîne entrerait en contact avec des câbles électriques cachés ou avec son propre cordon d'alimentation.** Si la chaîne touche un câble sous tension, les parties métalliques apparentes du produit peuvent alors être sous tension et infliger à l'opérateur une décharge électrique.
4. **Maintenez le câble à l'écart de la zone de coupe.** Pendant le fonctionnement de l'appareil, le câble peut être dissimulé par des buissons et se trouver coupé accidentellement par la chaîne.
5. **Veillez à ce qu'aucune partie du corps ne s'approche de la chaîne lorsque l'appareil est en marche. Avant de démarrer l'appareil, vérifiez que la chaîne n'est en contact avec aucun objet.** Un simple moment d'inattention lors de l'utilisation d'appareils suffit pour causer un enchevêtrement de vos vêtements ou de votre corps avec la chaîne.
6. **Tenez toujours le produit avec les deux mains sur la poignée et la surface de préhension.** Le fait de tenir le produit à une seule main ou de l'empoigner par des parties qui ne sont pas prévues à cet effet augmente le risque de blessures ; ne le faites jamais.

7. **Portez des lunettes de sécurité et des protections auditives. Il est recommandé de porter des équipements de protection supplémentaires pour protéger la tête, les mains, les jambes et les pieds.** Des équipements de protection appropriés permettent de réduire les blessures corporelles pouvant se produire suite à la projection de débris ou à un contact accidentel avec la chaîne.
8. **Un produit ne doit pas être utilisé dans un arbre. L'utilisation d'un produit dans un arbre peut être à l'origine de blessures corporelles.**
9. **Gardez toujours de bons appuis au sol et n'utilisez le produit que si vous êtes sur une surface stable, sûre et plane.** Les surfaces glissantes ou instables telles que les échelles peuvent faire perdre l'équilibre ou le contrôle du produit.
10. **Quand vous coupez une branche sous tension, faites attention à l'effet de rebond.** Au moment où la tension dans les fibres du bois se relâche, la branche risque d'être projetée et de frapper l'opérateur et/ou de lui faire perdre le contrôle de l'appareil.
11. **Faites extrêmement attention quand vous coupez des broussailles ou de jeunes arbres.** Le matériau fin peut se prendre dans la chaîne, puis se rabattre violemment dans votre direction ou vous faire perdre l'équilibre.
12. **Portez le produit lorsqu'il est à l'arrêt, en le**

tenant par la surface de préhension et en le maintenant à distance de votre corps. Toujours mettre en place le fourreau de guide-chaîne avant le transport ou le stockage du produit. Une manipulation correcte du produit réduit le risque de contact accidentel avec la chaîne en mouvement.

13. **Reportez-vous au mode d'emploi pour lubrifier ou tendre la chaîne, ou pour changer des accessoires.** Si la chaîne est mal lubrifiée ou incorrectement tendue, elle peut se casser ou faire augmenter les risques de rebond.
14. **Veillez à ce que les poignées restent propres, sèches et exemptes d'huile et de graisse.** Les poignées huileuses ou graisseuses sont glissantes et peuvent vous faire perdre le contrôle de l'appareil.
15. **Ne coupez que du bois. N'utilisez pas le produit pour un travail auquel il n'est pas destiné. Par exemple : n'utilisez pas cet appareil pour couper du plastique, des briques ou des matériaux de construction autres que du bois.** Il est potentiellement dangereux d'utiliser le produit pour un autre travail que celui pour lequel il a été conçu.
16. **Tenez compte des réglementations nationales et locales.** Les réglementations nationales et locales peuvent imposer des restrictions à l'usage de ce produit.

17. Utilisez uniquement les chaînes et guides de rechange recommandés par le fabricant ou des pièces équivalentes. L'utilisation d'accessoires de coupe non agréés peut entraîner des blessures et des dommages matériels.
18. Vérifiez que le produit ne présente pas de traces d'usure ou de dommages avant de l'utiliser, lorsqu'il a pris un coup ou s'il a fait une chute ; réparez-le si nécessaire.
19. Ne jamais enlever ou modifier les protections ou éléments de sécurité. Pour éviter des blessures, veillez à ce que les protections et autres éléments de sécurité nécessaires à l'utilisation de la machine soient bien en place, en bon état de marche et correctement entretenus.
20. La formation des opérateurs est nécessaire pour toute opération lorsqu'ils sont inexpérimentés et utilisent le produit pour la première fois.
21. Élaguez en procédant par tronçons.
22. Utilisez le harnais fourni.

Causes et prévention des rebonds

Un rebond peut se produire quand la pointe ou l'extrémité du guide-chaîne touche un objet, ou quand le bois se referme et emprisonne la chaîne au niveau de la ligne de coupe.

Si le bout de l'appareil entre en contact avec un objet, il peut dans certains cas se produire une réaction brutale qui projette le guide-chaîne vers le haut et vers l'utilisateur.

Si la chaîne est pincée contre le bord supérieur du guide, celui-ci peut être projeté brutalement vers l'arrière.

Chacune de ces réactions peut vous faire perdre le contrôle de l'outil et provoquer de graves blessures corporelles. Ne vous reposez pas exclusivement sur les dispositifs de sécurité dont est munie la machine. En tant qu'utilisateur d'une tronçonneuse, vous avez la responsabilité de prendre les mesures qui s'imposent afin que le travail de coupe ne provoque pas des accidents ou des blessures.

Les rebonds résultent d'une utilisation impropre de l'outil et/ou de procédures d'utilisation incorrectes et/ou de conditions d'utilisation inadéquates. Il est possible de les éviter en prenant les précautions suivantes:

1. **Tenez fermement le produit avec les deux mains, les pouces et les doigts enserrant les poignées, et positionnez votre corps et vos bras de façon à pouvoir résister à la force de rebond.** L'utilisateur peut contrôler la puissance d'un rebond s'il a pris les précautions nécessaires. Ne lâchez jamais le produit pendant qu'il fonctionne.
2. **N'essayez pas de travailler des zones difficiles à atteindre.** Cela permet d'éviter un contact accidentel du bout du guide avec un objet, et de garder un meilleur contrôle du produit en cas de situations inattendues.

3. **Utilisez uniquement les guides et chaînes spécifiés par le fabricant.** Des chaînes ou guides de rechange inadaptés peuvent provoquer des rebonds et/ou des cassures de la chaîne.
4. **Respectez les instructions du fabricant concernant l'entretien et l'affûtage de la chaîne.** La réduction de la hauteur du limiteur de profondeur augmente le risque de rebond.

Réduction du bruit et des vibrations

Afin de réduire l'impact négatif des vibrations et du bruit, limitez la durée des séances de travail, travaillez en mode de bruit et de vibrations réduits, et portez des équipements de protection individuelle.

Afin de minimiser l'exposition aux vibrations et au bruit, tenez compte des points suivants:

1. Utilisez seulement l'appareil d'une manière conforme à son design et aux instructions.
2. Faites en sorte que l'appareil reste en bon état et correctement entretenu.
3. Utilisez les outils adéquats avec l'appareil et faites en sorte qu'ils restent en bon état.
4. Gardez toujours une bonne prise sur les poignées/surfaces de préhension.
5. Cet appareil doit être correctement entretenu de la manière décrite dans le mode d'emploi. Faites en sorte qu'il soit suffisamment graissé (le cas échéant).
6. Si vous devez travailler avec un appareil à fortes vibrations, étalez le travail sur plusieurs jours.

Urgences

À l'aide du présent mode d'emploi, familiarisez-vous avec l'utilisation de cet appareil. Assimilez bien les mises en garde et suivez-les à la lettre. Cela permettra de réduire les risques d'accidents.

1. **Restez vigilant à tout instant lorsque vous utilisez cet appareil. Vous serez ainsi en mesure d'anticiper les risques et de les gérer.** Une réaction rapide permet de réduire les risques de dommages corporels et matériels.
2. **En cas de dysfonctionnement, éteignez et débranchez l'appareil.** Faites regarder l'appareil par un spécialiste qualifié et, le cas échéant, faites-le réparer avant de le réutiliser.

Risques résiduels

Même si vous utilisez cet appareil en respectant les normes de sécurité, certains risques de dommages corporels et matériels subsistent. Du fait du mode de construction et de fonctionnement de l'outil, vous pouvez notamment être exposé aux risques suivants:

1. Les fortes vibrations peuvent être nuisibles à la santé si l'outil est utilisé pendant une durée trop longue, ou si l'outil n'est pas utilisé et entretenu conformément aux instructions.
2. Dommages aux biens et aux personnes causés par des accessoires cassés ou par l'impact soudain de l'appareil avec des objets cachés en

- cours d'utilisation.
3. Dommages aux biens et aux personnes résultant de la projection d'objets.
 4. L'utilisation prolongée de cet appareil expose l'utilisateur à des vibrations et peut entraîner la maladie dite des «doigts blancs» ou maladie de Raynaud. Afin de réduire ce risque, mettez toujours des gants pour garder vos mains au chaud. En cas d'apparition d'un des symptômes de la maladie de Raynaud, cherchez immédiatement un médecin. Les symptômes de la maladie de Raynaud sont les suivants: engourdissement, perte de sensation, picotements, démangeaisons, douleurs, affaiblissement, changement de couleur ou d'état de la peau. En général, ces symptômes apparaissent dans les doigts, les mains ou les poignets. Plus la température est basse, plus le risque est élevé.

AVERTISSEMENT ! Cet appareil génère un champ électromagnétique pendant qu'il fonctionne ! Dans certaines circonstances, ce champ magnétique peut interférer avec les implants médicaux actifs ou passifs! Afin de réduire les risques de blessures graves voire mortelles, les personnes portant des implants médicaux doivent consulter leur médecin et le fabricant de leur implant avant d'utiliser ce produit!



Symboles

Sur l'outil, sur sa plaque signalétique et dans cette notice d'utilisation, les symboles et abréviations suivants sont utilisés. Familiarisez-vous avec leur signification afin de réduire les risques de dommages matériels et de blessures corporelles.

V~	Volt, (tension alternative)
W	Watt
Hz	Hertz
l	Litre
cm ³	Centimètres cube
min ⁻¹	Par minute
mm	Millimètre
kg	Kilogramme
m/s ²	Mètres par seconde carrée
dB(A)	Décibel (pondéré A)
yyWxx	Code de date de fabrication; année de fabrication (20yy) et semaine de production (Wxx).



Avertissement / Attention.



Lisez le mode d'emploi.



Portez un casque antibruit.
Portez des lunettes de protection.
Portez un masque anti-poussière.



Portez des gants de protection.



Portez des chaussures de travail
antidérapantes.



Portez un casque de protection.



Portez un masque de protection.



Portez des vêtements de protection près
du corps.



Avertissement ! Danger lié à la présence
de lignes électriques aériennes !
Maintenez une distance de 10 m au
moins.



Éteignez et débranchez l'appareil
avant de le ranger, de le transporter
et d'effectuer toute manipulation
d'assemblage, de nettoyage, de réglage
et d'entretien.



Débranchez immédiatement l'appareil si
le câble/la rallonge est endommagé(e)
ou coupé(e).



Risque de projection d'objets vers
l'utilisateur de l'appareil ou d'autres
personnes présentes dans les environs.
Les autres personnes et les animaux
doivent rester à distance de l'appareil
pendant qu'il fonctionne. De manière
générale, les enfants doivent toujours
rester à distance de la zone de travail.
Distance minimum 15m.



Risque de rebond ! En cas de contact avec un objet, le guide-chaîne peut être projeté brutalement vers le haut ou vers l'arrière, et risque de blesser gravement l'utilisateur.



Éviter tout contact de l'extrémité du guide-chaîne avec un objet.



Tenez toujours l'appareil à deux mains, jamais d'une seule main.



Ne pas utiliser sous la pluie ou dans des conditions humides.



Niveau de puissance acoustique garanti en dB



Remplissage d'huile de chaîne



Direction correcte des dents de coupe.



Risque de coupure au niveau des doigts ou des mains.



Risque de chute d'objets.



Ceci est un produit de classe de protection II. Cela signifie qu'il est équipé d'une isolation renforcée ou d'une double isolation.



Ce produit est conforme aux directives européennes applicables et a subi un test de conformité avec les directives en question.

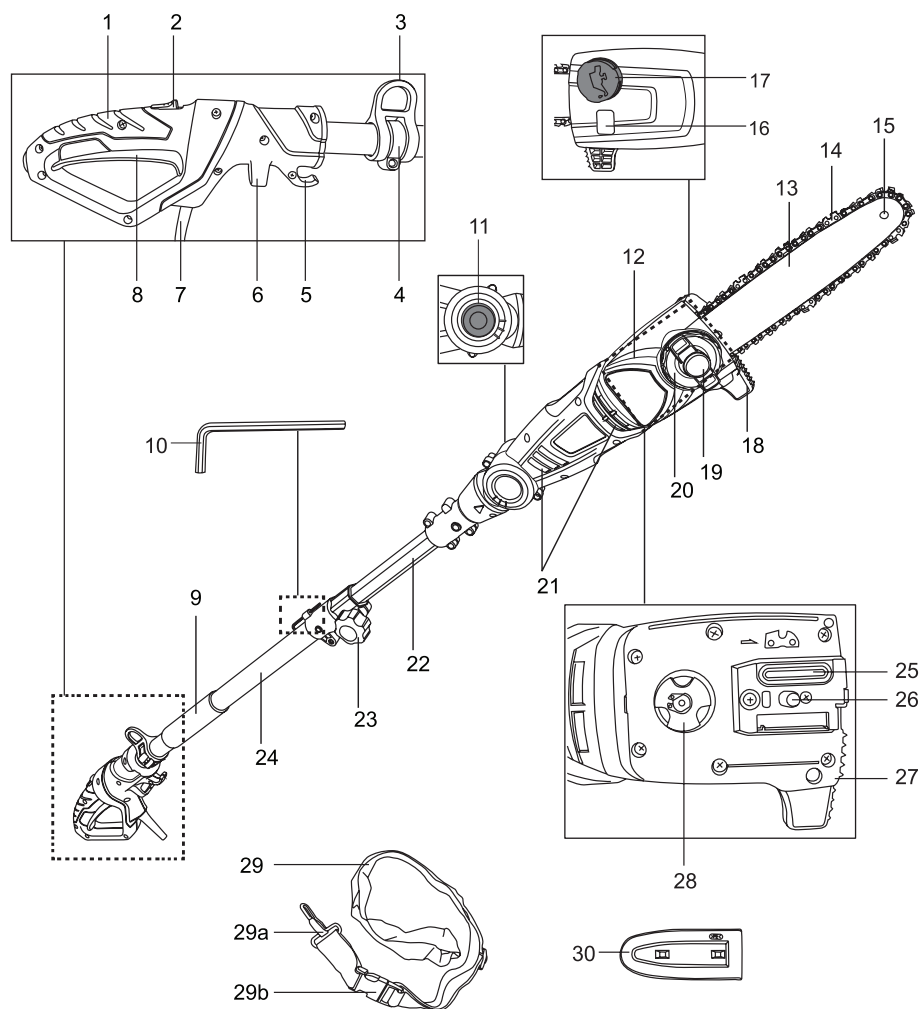


Ce marquage indique que ce produit ne doit pas être jeté avec les déchets ménagers. Afin de prévenir les risques potentiels pour l'environnement ou la santé liés à l'élimination incontrôlée des déchets, recyclez-le de manière responsable, en favorisant la réutilisation des ressources matérielles.

MPS750S-2

(M_Marque; PS_Élagueuse sur perche)

Votre produit



1. Poignée arrière
2. Bouton de déverrouillage
3. Boucle pour le harnais
4. Bague de retenue de la boucle
5. Crochet de retenue du câble
6. Trou
7. Câble d'alimentation avec prise mâle
8. Bouton marche/arrêt
9. Surface de préhension
10. Clé hexagonale 4 mm
11. Bouton de réglage d'angle
12. Couvercle latéral
13. Guide-chaîne
14. Chaîne
15. Pignon de renvoi
16. Indicateur de niveau d'huile
17. Bouchon du réservoir d'huile
18. Support
19. Molette de verrouillage
20. Molette de tension
21. Ouvertures d'aération
22. Manche télescopique
23. Bouton de verrouillage
24. Perche
25. Orifice de graissage
26. Boulon de fixation
27. Denture antidérapante
28. Pignon d'entraînement
29. Harnais
 - a. Clip
 - b. Attache
30. Fourreau du guide-chaîne

Déballage

1. Sortez les pièces de l'emballage et posez-les sur une surface plane et stable.
2. Enlevez tous les matériaux d'emballage ainsi que les accessoires de livraison, le cas échéant.
3. Vérifiez que le produit est complet et en bon état. Si l'une des pièces est manquante ou endommagée, n'utilisez pas l'appareil et contactez le magasin d'achat. L'utilisation d'un produit incomplet ou endommagé peut représenter un danger à la fois pour l'appareil et pour les personnes.
4. Vérifiez que vous disposez de tous les accessoires nécessaires au fonctionnement et à l'utilisation de l'appareil. Les accessoires incluent notamment les équipements de protection.

Accessoires requis

(éléments non fournis)

- Huile de chaîne
- Kit d'affûtage
- Équipements de protection appropriés

(éléments fournis)

- Clé hexagonale 4 mm x 1

Assemblage



AVERTISSEMENT ! Le produit doit être entièrement monté avant utilisation ! Ne pas utiliser un produit qui n'est que partiellement monté ou qui a été monté avec des pièces endommagées !



Suivre les instructions d'assemblage pas à pas et utiliser les illustrations afin d'assembler le produit facilement ! Ne pas raccorder le produit à l'alimentation électrique avant qu'il soit entièrement monté ! Toujours porter des gants pendant l'assemblage !

Assemblage du bloc moteur

1. Posez le produit (la partie arrière) et le bloc moteur sur une surface plane et stable, le couvercle latéral (12) tourné vers le haut.
2. À l'aide de la clé hexagonale (10), tournez la vis préassemblée dans le sens inverse des aiguilles d'une montre puis, retirez la vis ainsi que l'écrou ; gardez-les à portée de main. (Image 1)

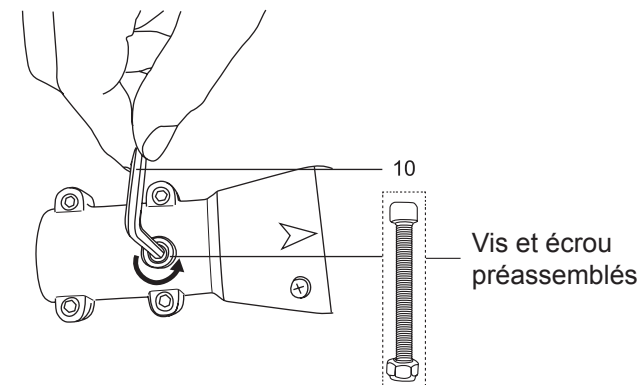


Image 1

3. Desserrez le bouton de verrouillage (23) en tournant dans le sens inverse des aiguilles d'une montre ; tirez le manche télescopique (22) vers l'extérieur. Faites attention : le manche pourrait se rétracter rapidement. Serrez ensuite le bouton de verrouillage (23) en tournant dans le sens des aiguilles d'une montre. (Image 2)

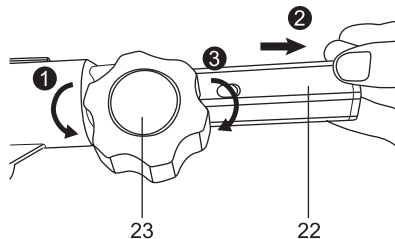


Image 2

4. Alignez le manche télescopique (22) avec le bloc moteur et insérez-le à fond, jusqu'en butée. Sécurisez le raccordement à l'aide de la vis et de l'écrou. (Image 3)

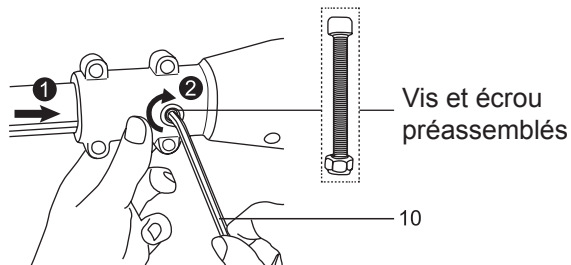


Image 3

5. Serrez les 4 vis préassemblées sur le bloc moteur à l'aide de la clé hexagonale (10) fournie. (Image 4)

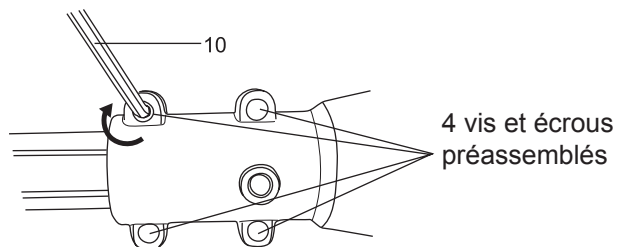



Image 4

Chaîne et guide-chaîne

1. Utilisez uniquement un guide-chaîne (13) et une chaîne (14) correspondant aux caractéristiques techniques de l'élagueuse sur perche.
2. Posez l'appareil sur une surface plane et adéquate, avec le couvercle latéral (12) vers le haut.
3. Tournez la molette de verrouillage (19) en direction du symbole  et retirez-la, ainsi que le couvercle latéral (12). (Image 5)

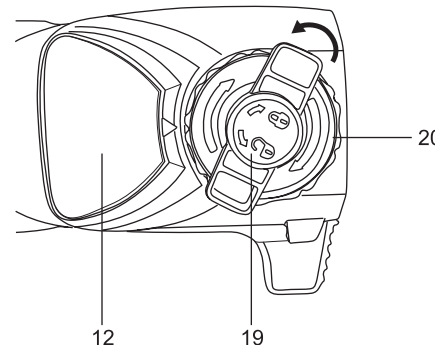


Image 5

4. Étalez la chaîne (14) en faisant attention à bien orienter les dents de coupe dans le sens de rotation.

Faites glisser la chaîne (14) dans la rainure autour du guide-chaîne (13). Assurez-vous que la chaîne (14) est correctement installée par rapport au sens de rotation. (Image 6)

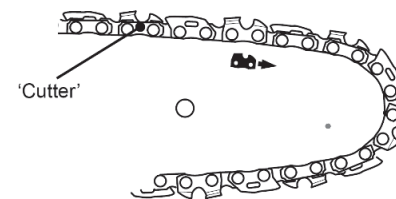


Image 6



AVERTISSEMENT ! Les dents de coupe de la chaîne doivent être orientées dans la direction indiquée par le symbole et la flèche figurant sur le guide-chaîne !

5. Alignez la chaîne (14) et le guide-chaîne (13) avec le pignon d'entraînement (28) et le boulon de fixation (26). Enfitez la chaîne (14) autour du pignon d'entraînement (28) puis abaissez le guide-chaîne (13) pour l'emboîter sur le boulon (26). (Image 7)

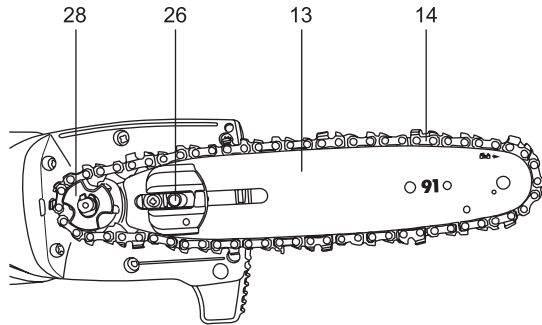


Image 7

6. La chaîne se déplace dans le sens indiqué par la flèche (Fig.8). Assurez-vous que la chaîne (14) est correctement positionnée sur le pignon de renvoi (15) du guide-chaîne (13). (Image 8)

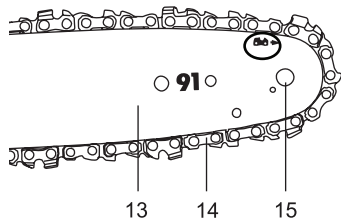
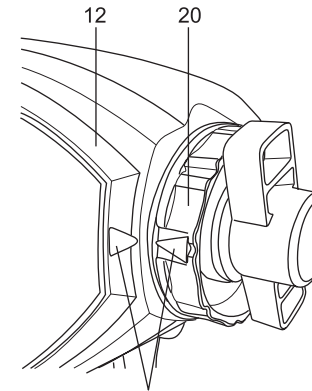


Image 8

7. Assurez-vous que la molette de tension (20) est bien dans la position indiquée Image 9, sinon faites-la tourner dans le sens inverse des aiguilles d'une montre afin que le repère figurant sur le couvercle latéral (12) soit aligné avec le repère figurant sur la molette de tension (20). (Image 9)



Les deux repères sont alignés

Image 9

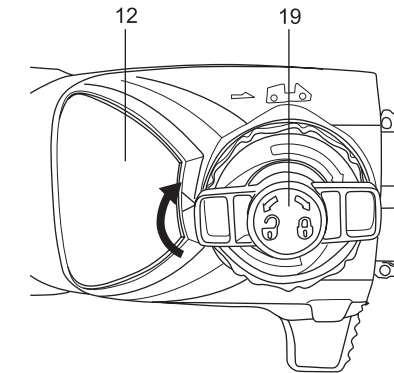


Image 10

8. Remettez le couvercle (12) en place ; mettez l'arrière du couvercle puis l'avant. Veillez à ce que la goupille soit en position. Serrez légèrement la molette de verrouillage (19) (Image 10). Ne serrez pas la molette de verrouillage (19) à fond : la tension de la chaîne doit d'abord être réglée.



REMARQUE : La chaîne (14) n'est pas encore tendue. Pour tendre la chaîne, reportez-vous à la section «Tension de la chaîne». La chaîne a besoin d'être retendue au bout d'environ 1 heure d'utilisation.

Tension de la chaîne

Contrôlez toujours la tension avant d'utiliser l'outil, après les premières coupes et régulièrement au cours du travail (toutes les 5 coupes environ). Lors de la première utilisation, une chaîne neuve peut s'allonger considérablement. Ceci est tout à fait normal pendant la période de rodage. Avec le temps, la chaîne aura besoin d'être retendue de moins en moins souvent.



AVERTISSEMENT ! Débranchez l'appareil avant de retendre la chaîne.

Les dents de coupe de la chaîne sont très coupantes. Ne manipulez jamais la chaîne sans mettre des gants.

La chaîne doit être gardée tendue en permanence. Le risque de rebond augmente si la chaîne est détendue. Une chaîne détendue peut en outre sortir de la rainure du guide-chaîne. La chaîne risquerait alors d'être endommagée et de blesser l'utilisateur. Enfin, une chaîne détendue accélère l'usure du guide-chaîne, du pignon et de la chaîne elle-même.

Évitez de trop tendre la chaîne, vous risqueriez de surcharger le moteur et de l'abîmer. Évitez aussi de la laisser trop détendue, car elle risquerait de dérailler. Une chaîne correctement tendue permet de prolonger la durée de vie de l'appareil et fournit de meilleurs résultats de coupe. La durée de vie de la chaîne dépend principalement du graissage et de la tension.



REMARQUE : le réglage de la tension de chaîne ne peut pas être effectué lorsque la molette de tension (19) est serrée ; elle doit d'abord être desserrée.

1. Posez l'appareil sur une surface plane et adéquate, avec le couvercle latéral (12) vers le haut.
2. Vérifiez la tension de la chaîne (14) en soulevant celle-ci d'une main, le produit faisant contrepoids. La chaîne est suffisamment tendue quand elle peut être décollée de 2 - 4 mm au niveau du milieu du guide-chaîne (13) (Image11, 12).

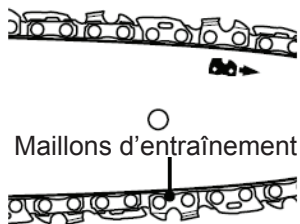


Image 11

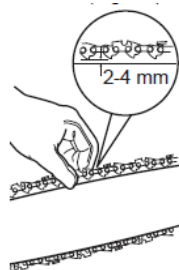


Image 12

3. Ajustez la tension si vous trouvez que la chaîne (14) est trop lâche ou trop tendue.
4. Desserrez la molette de verrouillage (19), puis tournez la molette de tension (20) dans le sens des aiguilles d'une montre ou dans le sens inverse, jusqu'à ce que les maillons de liaison de la chaîne viennent tout juste toucher le bord inférieur du guide-chaîne (12) ; maintenez-la dans cette position.
5. Vos mains étant protégées par des gants, tirez plusieurs fois la chaîne (14) le long du bord supérieur du guide-chaîne (13), d'une extrémité à l'autre. La chaîne (14) doit être tendue tout en se déplaçant librement.
6. Une fois le réglage effectué, resserrez la molette de verrouillage (19).

Lubrification de la chaîne



AVERTISSEMENT ! L'appareil est fourni avec le réservoir d'huile vide ! Il est indispensable de faire le plein d'huile avant de l'utiliser. Ne faites jamais fonctionner l'appareil avec une chaîne non graissée et/ou avec un réservoir d'huile vide; cela l'endommagerait gravement.

Si vous faites fonctionner l'appareil avec une chaîne sèche ou insuffisamment graissée, l'efficacité de l'appareil s'en trouvera amoindrie, sa durée de vie sera raccourcie, outre le fait que la surchauffe entraînera une usure très rapide de la chaîne et du guide-chaîne.

La décoloration du guide-chaîne et l'émission de fumée sont les signes d'un graissage insuffisant. Un graissage adéquat de la chaîne pendant les travaux de coupe est essentiel afin de minimiser la friction de la chaîne avec le guide-chaîne.

1. Posez l'appareil sur une surface plane et adéquate, avec le bouchon du réservoir d'huile (17) vers le haut. Nous recommandons de déposer un drap de protection non-inflammable sous le produit.
2. Dévissez et retirez le bouchon du réservoir d'huile (17) (Image 13).

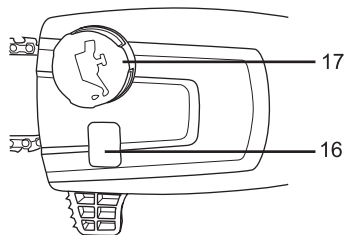


Image 13

3. Remplissez le réservoir d'un lubrifiant approprié ; utilisez un entonnoir muni d'un filtre afin d'éviter que des saletés ne pénètrent dans le réservoir. Ne remplissez pas trop ; laissez un espace libre d'environ 5 mm entre la surface de l'huile et le bord intérieur du réservoir pour permettre l'expansion (Image 14).



REMARQUE : En été, utilisez de l'huile SAE #30; en hiver, ou si les arbres ont beaucoup de sève, utilisez de l'huile SAE #10.

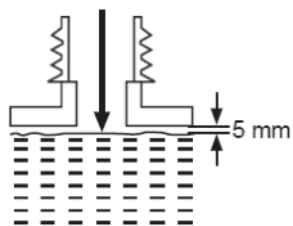


Image 14



REMARQUE : vers la fin de la saison, il est conseillé de ne mettre que la quantité de lubrifiant nécessaire pour chaque coupe. Ainsi, il sera entièrement consommé avant que vous rangiez le produit.

4. Contrôlez l'indicateur de niveau d'huile (16) avant la mise en marche du produit, puis régulièrement pendant l'utilisation. Rajoutez de l'huile lorsque le niveau est presque en bas de l'indicateur de niveau d'huile (16) (Image 13).
5. Essuyez les éventuelles coulures d'huile avec un chiffon doux et remettez en place le bouchon du réservoir d'huile (17).



REMARQUE : Le lubrifiant, l'huile usagée et les objets qui en sont recouverts doivent être mis au rebut dans le respect des réglementations locales en vigueur.

Contrôle



REMARQUE: Faites le test suivant avant d'utiliser le produit.

Ce produit est doté d'un système de graissage automatique. Le système de graissage distribue automatiquement la bonne quantité d'huile au guide et à la chaîne.

Le contrôle du graissage nécessite de mettre le produit en marche. Avant de procéder au contrôle, le produit doit être entièrement monté et vous devez avoir lu toutes les instructions.

1. Assurez-vous que le guide-chaîne (13) et la chaîne (14) sont bien en place lorsque vous contrôlez le graissage.

- Démarrez le produit, laissez-le tourner à vide et vérifiez que l'huile pour chaîne est bien distribuée comme indiqué sur les images (Images 15, 16).

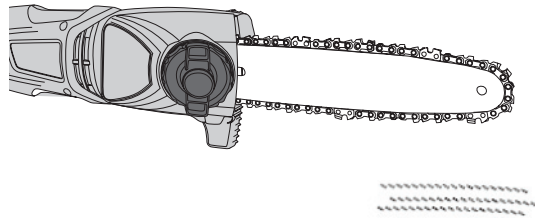


Image 15

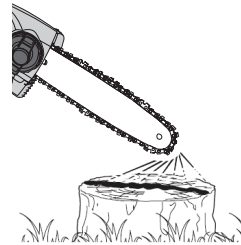


Image 16

Harnais

Le harnais (29) aide l'utilisateur à porter le produit.



AVERTISSEMENT ! Toujours attacher le produit au harnais. Ne pas le porter à la main uniquement !

- Attachez le clip (29a) du harnais (29) sur la boucle (3) de la perche (24) (Image 17).
- Positionnez le harnais (29) de manière à ce qu'il passe sur votre épaule droite. Le clip de fixation doit se trouver sur la hanche droite (Image 18).

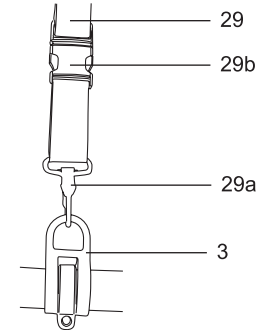


Image 17



Image 18

- Ouvrez le clip (29a) pour retirer le harnais de la boucle (3).
- Ouvrez l'attache (29 b) pour libérer rapidement le harnais (29).
- Si nécessaire, réglez la bague de retenue de la boucle (4) dans une position qui vous apportera plus de confort et un meilleur contrôle. Desserrez la vis et déplacez la bague de retenue (4) vers l'avant ou vers l'arrière le long de la perche (24). Il est préférable de positionner la bague de retenue de la boucle (4) dans un périmètre s'étendant jusqu'à environ 30 cm de la surface de préhension (9). Une fois le réglage effectué, resserrez la vis. (Image 19)

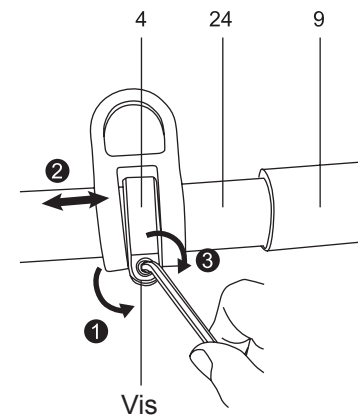


Image 19

Branchement de l'appareil

Pour des raisons de sécurité, le produit est équipé d'un câble d'alimentation (7) court. Ne branchez pas le produit directement sur l'alimentation secteur à l'aide de ce câble d'alimentation. Utilisez une rallonge appropriée. Lors de l'achat d'une rallonge, respectez les exigences techniques de ce produit.



AVERTISSEMENT ! Pour votre sécurité, il est essentiel de toujours utiliser cet appareil avec une rallonge! Utilisez une rallonge spécifiquement conçue pour une utilisation en extérieur, avec une prise protégée contre les éclaboussures. Assurez-vous que la taille et le calibre de la rallonge sont adéquats pour l'appareil ($\geq 1,0\text{mm}^2$).

La rallonge doit toujours rester accrochée au crochet de retenue du câble. N'utilisez jamais l'appareil sans rallonge. La prise de courant doit être protégée par un disjoncteur différentiel à courant résiduel (DDR).

1. Assurez-vous que le bouton marche/arrêt (8) est en position arrêt.
2. Repliez la rallonge à environ 30 cm de l'extrémité, faites passer la boucle dans le trou (6) et accrochez la boucle sur le crochet de retenue du câble (5) ; tirez doucement sur le câble afin de vous assurer qu'il est bien accroché. (Image 20, 21).

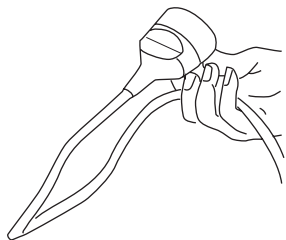


Image 20

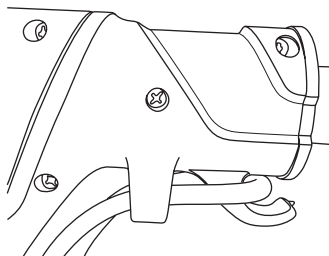


Image 21

3. Branchez le câble d'alimentation (7) sur la prise femelle de la rallonge. (Image 22)

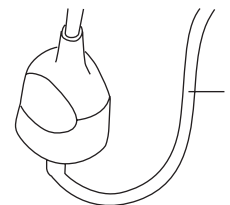


Image 22

4. Veillez à ne pas appuyer sur le bouton Marche/Arrêt (8).
5. Branchez la fiche de la rallonge sur une source d'alimentation appropriée.



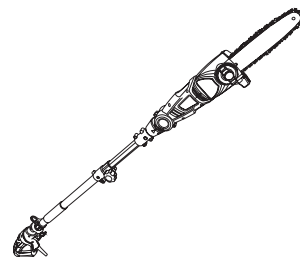
AVERTISSEMENT ! Vérifiez la tension de la prise! Elle doit correspondre à celle indiquée sur la plaque signalétique de l'appareil.

6. L'appareil est maintenant prêt à l'emploi.

Et dans le détail...



Fonctions de l'appareil	39-41
Utilisation	42-48
Entretien et maintenance	49-56
Dépannage	57-58
Mise au rebut et recyclage	59
Garantie	60
Caractéristiques techniques	61-62
Déclaration de conformité CE	63



Domaine d'utilisation

Cette élagueuse sur perche MPS750S-2 possède une puissance d'entrée nominale de 750 Watts. Ce produit est destiné à couper des branches d'une épaisseur maximale de 180 mm. Il ne doit pas être utilisé pour couper d'autres matériaux tels que le plastique, la pierre, le métal ou du bois contenant des corps étrangers.

Cet appareil ne peut être utilisé qu'avec la chaîne et le guide-chaîne décrits dans le mode d'emploi. N'essayez en aucun cas d'utiliser des modèles de types ou de tailles différents.

Cet appareil ne doit pas être utilisé en dehors d'un domaine privé.

Cet appareil est conçu pour une utilisation domestique seulement. Il n'est pas conçu pour une utilisation commerciale. Ne l'utilisez pas pour d'autres opérations que celles décrites dans le mode d'emploi.

Réglage de la longueur de perche

1. Desserrez le bouton de verrouillage (23) en tournant dans le sens inverse des aiguilles d'une montre et réglez le manche télescopique (22) à la longueur désirée. (Image 23)
2. Serrez le bouton de verrouillage (23) en tournant dans le sens des aiguilles d'une montre. (Image 23)

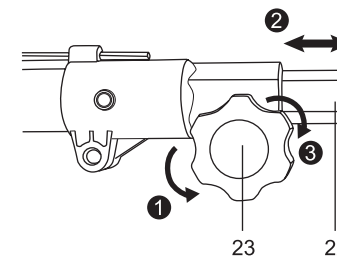


Image 23

Mise en marche/arrêt

1. Avant de mettre le produit en marche, assurez-vous que la chaîne (14) n'est en contact avec rien.
2. Tenez le produit avec les deux mains : la main gauche sur la surface de préhension (9) et la main droite sur la poignée arrière (1). Ne démarrez pas le produit en le tenant par une seule main.
3. Avec votre pouce droit, poussez le bouton de déverrouillage (2) vers l'avant puis enfoncez complètement le bouton Marche/Arrêt (8) avec votre index et maintenez-le dans cette position. (Image 24)

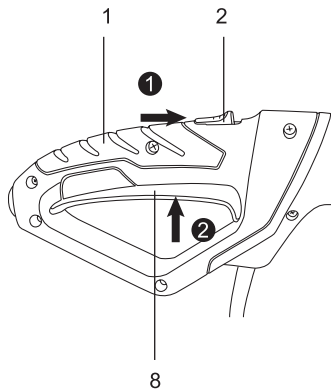


Image 24

4. Pour éteindre l'appareil, relâchez le bouton marche/arrêt (8).



AVERTISSEMENT ! Même lorsque le moteur a été coupé, le produit continue de tourner pendant un certain temps ! Attendez l'arrêt complet du produit avant de le poser !

Réglage de la tête de coupe

1. Posez le produit sur une surface plane et stable, le bouton de réglage d'angle (11) tourné vers le haut. Nous recommandons de déposer un drap de protection non-inflammable sous le produit.

2. Appuyez sur le bouton de réglage d'angle (11) et faites pivoter la tête de coupe dans le sens inverse des aiguilles d'une montre, jusqu'à l'angle de travail désiré. Veillez à bien aligner le repère \triangleleft avec l'échelle graduée qui figure sur le pourtour du bouton de réglage d'angle (11) ; assurez-vous de bien entendre le déclic ou vérifiez que le bouton de réglage d'angle (11) remonte bien en position. À défaut, la tête de coupe n'est pas bien verrouillée. (Image 25,26)

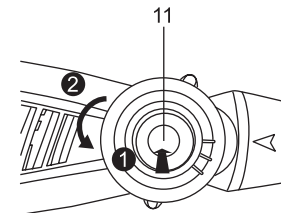


Image 25

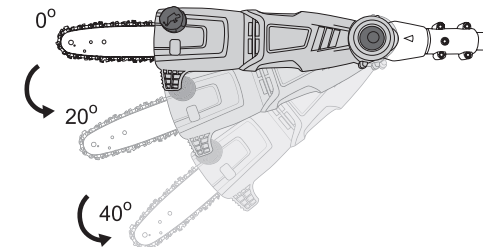


Image 26

Test de frein de chaîne



REMARQUE : faites le test suivant avant d'utiliser le produit.

1. Saisissez la surface de préhension (9) avec la main gauche et la poignée arrière (1) avec la main droite.
2. Lorsque vous mettez le produit en marche, assurez-vous que la chaîne (14) n'est en contact avec rien.
3. Relâchez le bouton Marche/Arrêt (8) pour éteindre le produit ; la chaîne doit s'arrêter.



AVERTISSEMENT ! Si la chaîne semble bouger, coupez le moteur immédiatement ! Attendez que toutes les pièces mobiles s'arrêtent ! Faites contrôler le produit par un professionnel qualifié !

Utilisation générale

1. Avant chaque utilisation, examinez l'appareil, le câble, la prise mâle et les accessoires afin de vous assurer qu'ils sont en bon état. N'utilisez pas l'appareil s'il est endommagé ou usé.
2. Vérifiez à nouveau que les accessoires ou équipements annexes ainsi que le guide-chaîne/la chaîne sont correctement fixés.
3. Contrôlez le niveau d'huile pour chaîne et ajoutez-en si nécessaire.
4. Tenez toujours le produit par ses poignées/surfaces de préhension. Veillez à ce que les poignées/surfaces de préhension restent sèches et propres afin d'assurer une bonne prise en main.
5. Les ouvertures d'aération doivent rester propres et dégagées en permanence. Le cas échéant, nettoyez-les avec une brosse à poils doux. Si elles sont obstruées, l'appareil risque de surchauffer et d'être endommagé.
6. Éteignez immédiatement l'appareil si vous êtes distrait par quelqu'un ou si une personne s'approche de la zone de travail. Attendez l'arrêt complet de l'appareil avant de le poser.
7. Limitez votre temps de travail : faites des pauses régulières, cela vous permettra d'être plus concentré dans votre travail et de mieux garder le contrôle de l'appareil.
8. Avant de mettre le produit en marche, vérifiez qu'il a été correctement monté et que toutes les pièces mobiles bougent sans difficulté !
9. Veillez à ce que le produit ne heurte pas d'objets durs qui pourraient l'endommager pendant le travail.



AVERTISSEMENT ! Dans certains pays, des réglementations définissent les horaires et les jours spéciaux pendant lesquels ce type d'appareil peut être utilisé, ainsi que les restrictions d'utilisation en vigueur. Renseignez-vous auprès des autorités de votre commune et respectez les réglementations; vous éviterez ainsi de commettre des infractions administratives et d'entrer en conflit avec vos voisins.

Horaires de fonctionnement

N'utilisez le produit qu'à des heures raisonnables : ni tôt le matin, ni tard le soir, ni le week-end et les jours fériés, lorsque cela peut déranger les gens. Informez-vous sur les restrictions locales.

Élagage

Rebond



AVERTISSEMENT! Attention, risque de rebond ! Les rebonds peuvent entraîner une dangereuse perte de contrôle de l'appareil et provoquer des blessures graves voire mortelles à l'utilisateur ou aux personnes se trouvant à proximité. Les rebonds par pincement ou par rotation constituent le principal danger lié à l'utilisation de cet appareil, et sont la cause principale des accidents; restez vigilant à tout instant!

1. Le rebond est un mouvement soudain du produit dirigé vers le haut/l'arrière, qui survient lorsque la chaîne (la pointe située à l'extrémité du guide-chaîne) entre en contact avec une bûche ou avec du bois, ou encore lorsqu'elle se coince.
2. Lorsqu'un rebond survient, le produit réagit de manière imprévisible et peut infliger de graves blessures à l'utilisateur ou aux personnes présentes.
3. Une connaissance basique du phénomène du rebond permet de réduire le facteur de surprise, voire de l'éliminer. La plupart des accidents interviennent quand l'utilisateur est surpris par le rebond.
4. Avant d'utiliser l'appareil, lisez attentivement les mises en garde et les instructions d'utilisation dans leur intégralité.

Afin d'éviter les risques de rebond :

- Ne faites jamais fonctionner l'appareil avec une chaîne détendue, relâchée ou trop usée.
- Utilisez toujours une chaîne à rebond réduit.
- Assurez-vous que la chaîne reste correctement tendue.
- Assurez-vous que la chaîne soit toujours bien affûtée.

- Ne coupez jamais avec le bout du guide-chaîne.
- Coupez avec le guide-chaîne en angle plat.
- Tenez toujours l'appareil solidement, avec les deux mains.

Élagage

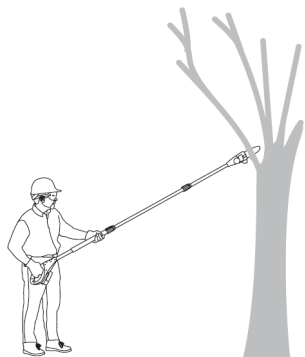


Image 27

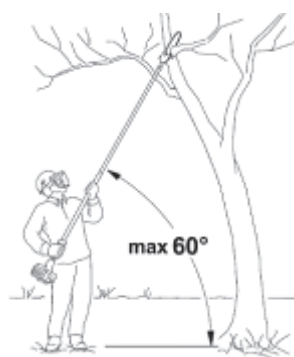


Image 28

1. Tenez toujours le produit fermement avec les deux mains : l'une sur la surface de préhension (9) et l'autre sur la poignée arrière (1). N'utilisez jamais ce produit avec une seule main (Image 27).
2. Maintenez une bonne prise en main du produit, les pouces et les doigts enserrant fermement les poignées. Une bonne prise en main permet de réduire le rebond et de garder le contrôle du produit.
3. Tenez toujours le produit incliné à un angle ne dépassant pas 60° par rapport à l'horizontale. À défaut, une utilisation sans danger ne peut être assurée (Image 28).

4. Ne vous tenez jamais juste en dessous de la branche que vous êtes en train de couper. Il arrive que les objets ne tombent pas comme prévu. Tenez-vous toujours en dehors de la trajectoire des branches qui tombent (Image 29).
5. Maintenez les autres personnes à l'écart de la tête de coupe du produit et à une distance de la zone de coupe qui préserve leur sécurité. Maintenez une distance minimum de 10 m par rapport aux passants (Image 30).



Image 29

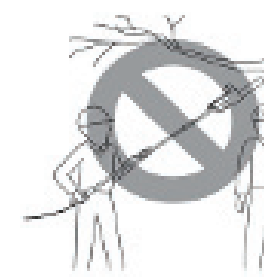


Image 30



AVERTISSEMENT! Ne montez jamais dans un arbre pour l' élaguer! Ne travaillez en aucun cas debout sur une échelle, sur une plate-forme, sur un tronc, ou dans quelque position que ce soit susceptible de vous faire perdre l'équilibre et le contrôle de l'élagueuse! Lors de l'élagage, il est important de ne pas effectuer la coupe finale le long du tronc ou de la branche principale avant d'avoir coupé une extrémité de la branche pour en réduire le poids. Cela permet d'éviter que l'écorce ne se déchire au niveau du tronc.

6. N'utilisez jamais ce produit debout sur une échelle ou sur tout autre support instable. Une position instable est source de danger (Image 31).



Image 31

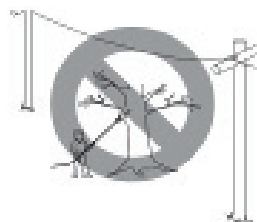


Image 32



AVERTISSEMENT ! Ce produit n'a pas été conçu pour assurer une protection contre les décharges électriques en cas de contact avec les lignes électriques aériennes ! Par conséquent, n'utilisez pas le produit à proximité de câbles, de lignes électriques ou téléphoniques. Maintenez une distance minimum de 10 m par rapport à l'ensemble des lignes électriques (Image 32).



7. Utilisez le produit uniquement avec de bons appuis. Tenez le produit du côté droit de votre corps. Changez régulièrement de position et ménagez-vous des temps de repos pendant le travail.
8. N'utilisez pas le produit à bout de bras et n'essayez pas d'atteindre des zones difficiles d'accès.
9. Maintenez une pression ferme et constante sur le produit pendant le travail. N'essayez pas de forcer sur le produit pour traverser le bois ; laissez l'outil de coupe faire son travail, en utilisant la denture antidérapante afin d'exercer un effet de levier minimum.
10. Faites attention lorsque vous arrivez en fin de coupe. Le poids du produit peut changer de manière inattendue lorsque la branche tombe et le libère. Dégagez toujours le produit d'une entaille pendant qu'il fonctionne.



REMARQUE : la chaîne doit tourner à pleine vitesse avant d'entrer en contact avec le bois.

Branches fines

Les branches fines peuvent être coupées en une seule fois. Couper la branche en plusieurs morceaux pour éviter qu'elle éclate et cède (Image 33).



Image 33

Branches épaisses

Pour les branches plus épaisses, trois découpes sont nécessaires.



Image 34



Image 35



Image 36

1. La première consiste à entailler la branche par dessous, à l'endroit où vous prévoyez de couper celle-ci. L'entaille doit faire entre un tiers et la moitié de l'épaisseur de la branche (Image 34).
2. Faire une entaille en partant du dessus de la branche et en s'arrêtant à hauteur de l'entaille réalisée précédemment (Image 35).
3. Enfin, éliminer la partie restante de la branche en une seule coupe propre, du haut vers le bas (Image 36).
4. Vous pouvez couvrir la plaie de taille avec un produit approprié.

REMARQUE : pour éviter les risques, retirez régulièrement les branches qui sont au sol et pourraient vous faire trébucher. Contrôlez le niveau d'huile régulièrement et ajoutez-en si nécessaire. Mettez le produit hors tension et débranchez-le de l'alimentation secteur avant de le laisser sans surveillance.



Après usage

1. Éteignez l'appareil, débranchez-le de l'alimentation et laissez-le refroidir.
2. Examinez l'appareil, nettoyez-le puis rangez-le de la manière décrite ci-dessous.

Règles d'or pour l'entretien



AVERTISSEMENT ! Éteignez l'appareil, débranchez-le de l'alimentation et laissez-le refroidir avant de l'examiner et d'effectuer toute manipulation de nettoyage ou d'entretien.

1. L'appareil doit rester propre. Nettoyez-le après chaque utilisation et avant de le ranger.
2. Un nettoyage régulier et approfondi permet d'assurer la sécurité d'utilisation de l'appareil et contribue à prolonger sa durée de vie.
3. Avant chaque utilisation, examinez l'appareil afin de vous assurer qu'il n'est pas usé ou endommagé. Ne l'utilisez pas si des pièces sont cassées ou endommagées.



AVERTISSEMENT! N'essayez pas d'effectuer d'autres manipulations de réparation et d'entretien que celles décrites dans le mode d'emploi! Toute autre manipulation doit être effectuée par un spécialiste qualifié!

Nettoyage général

1. Assurez-vous que le produit est éteint, débranché et qu'il a refroidi.
2. Nettoyez l'appareil avec un chiffon légèrement humide et du savon doux. Pour les endroits difficiles à atteindre, utilisez une brosse.
3. En particulier, les ouvertures d'aération (21) doivent être nettoyées après chaque utilisation, à l'aide d'un chiffon et d'une brosse.
4. Enlevez les poussières tenaces avec de l'air comprimé (max. 3 bars).



REMARQUE : N'utilisez pas de substances chimiques, alcalines ou abrasives, ni de détergents ou de désinfectants pour nettoyer votre appareil; ceux-ci sont de nature à endommager les surfaces de l'appareil.

- Examinez l'appareil pour voir si certaines pièces sont usées ou endommagées. Changez les pièces usées ou adressez-vous à un centre de réparation agréé pour faire réparer l'appareil avant de le réutiliser.

Pignon de renvoi



REMARQUE : Il n'est pas nécessaire d'enlever la chaîne (14) pour graisser le pignon de renvoi. Le graissage peut se faire au cours du travail.

- Nettoyez le pignon de renvoi (15).
- Procurez-vous un pistolet de graissage jetable; insérez la pointe dans le trou de graissage (Image 37) et injectez la graisse jusqu'à ce qu'elle déborde du trou du pignon (15) (Image 37).

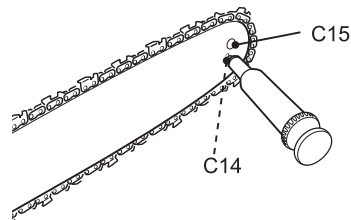


Image 37

- Faites tourner la chaîne (14) manuellement. Répétez l'opération jusqu'à ce que toutes les dents du pignon (15) soient graissées.

Entretien de la chaîne et du guide-chaîne

Guide-chaîne

La plupart des problèmes liés au guide-chaîne peuvent être évités par un entretien régulier de l'appareil. La plupart des problèmes liés au guide-chaîne résultent d'une usure irrégulière, elle-même causée par un affûtage inadéquat ou irrégulier ou une erreur dans les réglages de profondeur. L'usure du guide-chaîne étant irrégulière, les rainures s'élargissent à certains endroits, faisant claquer la chaîne et rendant les coupes droites difficiles. Le guide-chaîne s'use rapidement s'il est insuffisamment graissé et si la chaîne est trop tendue. Afin de minimiser l'usure du guide-chaîne, un entretien régulier de la chaîne et du guide-chaîne est recommandé.

- Démontez la chaîne et le guide-chaîne en suivant les étapes du montage dans l'ordre inverse.
- Examinez le trou du réservoir d'huile (25) s'il est bouché, nettoyez-le afin d'assurer un graissage correct de la chaîne et du guide-chaîne lorsque l'appareil fonctionne. Utilisez pour cela un fil de fer assez fin pour être introduit dans le trou de vidange d'huile. (Image 38).

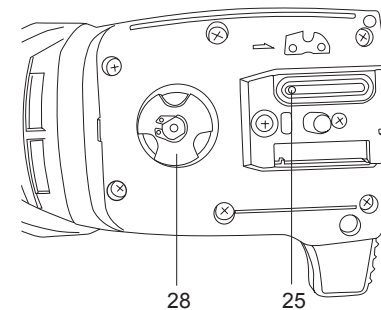


Image 38



REMARQUE : Il est facile de vérifier l'état des passages d'huile. Si les passages sont dégagés, la chaîne libère automatiquement un jet d'huile dans les secondes suivant le démarrage de l'appareil. Cet appareil est muni d'un système de graissage automatique.

3. Examinez le pignon d'entraînement (28). S'il est usé ou endommagé, faites-le changer par un réparateur agréé.
4. Pour nettoyer les résidus accumulés dans les rails du guide-chaîne (13) utilisez un tournevis, un couteau à mastic, une brosse métallique ou autre outil similaire. Cela permettra une meilleure circulation de l'huile afin que le guide-chaîne (13) et la chaîne (14) soient correctement graissés en permanence (Image 39).

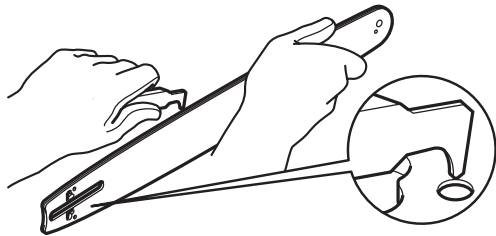


Image 39

5. Pour vérifier l'état d'usure de la rainure du guide-chaîne: Appliquez le bord droit d'une règle contre le bord des lames de coupe, comme indiqué sur l'illustration ci-dessous. Si le rail du guide-chaîne est en bon état, il doit y avoir un interstice entre la règle et le guide-chaîne. S'il n'y a aucun interstice (c.à.d. si vous pouvez appliquer la règle contre le guide-chaîne sur toute sa longueur), le rail du guide-chaîne est usé et a besoin d'être remplacé par un rail du même type (Image 40).

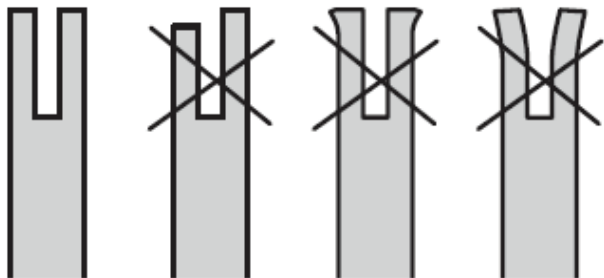


Image 40

6. Examinez la chaîne afin de repérer les traces éventuelles d'usure ou de détérioration. Changez-la en cas de besoin. Les utilisateurs expérimentés peuvent affûter eux-mêmes la chaîne lorsqu'elle est émoussée (voir section «Affûtage de la chaîne» ci-dessous)

7. Remettez en place la chaîne (14) et le guide-chaîne (13) en suivant les étapes décrites dans la section «Montage».

Affûtage de la chaîne



REMARQUE : Ne sciez jamais avec une chaîne émoussée. La chaîne est émoussée lorsque vous êtes obligé d'appuyer sur l'élagueuse pour la faire entrer dans le bois et lorsque la sciure est très fine.

1. Faites affûter la chaîne (14) par un professionnel dans un centre de réparation agréé, ou faites-le vous-même à l'aide d'un kit d'affûtage adapté. Respectez également les consignes d'affûtage fournies avec le kit d'affûtage.



AVERTISSEMENT ! Vous ne pouvez affûter la chaîne vous-même que si vous avez assez de formation et d'expérience pour cela ! Utilisez toujours des outils adéquats pour affûter la chaîne !

2. La différence de hauteur entre la dent et l'arête correspond à la profondeur de coupe. Lors de l'affûtage de la chaîne (14), vous devez tenir compte des points suivants (Image 41).
 - Angle d'affûtage
 - Angle de coupe
 - Position de la lime
 - Diamètre de la lime ronde
 - Profondeur d'affûtage

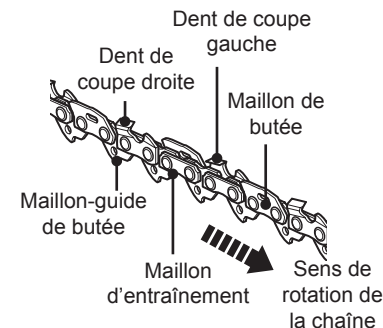


Image 41

3. Pour affûter la chaîne, procédez comme suit :
 - Mettez des gants de protection.
 - Assurez-vous que la chaîne est bien tendue.
 - Actionnez le frein de chaîne afin de bloquer la chaîne sur le guide.
4. Utilisez une lime pour chaîne dont le diamètre fait 1,1 fois la profondeur de la dent de coupe. Veillez à ce que 20 % du diamètre de la lime dépasse au-dessus du sommet de la gouge.



REMARQUE : on trouve des guide-lime chez la plupart des commerçants connus ; ils constituent le moyen le plus facile de tenir la lime dans la bonne position

5. Limez sous un angle de 90° par rapport au guide-chaîne et un angle de 25° par rapport au sens de déplacement (Image 42).

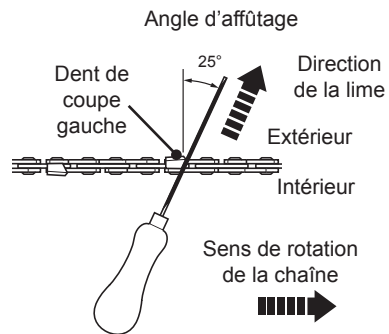


Image 42

6. Limez chaque dent de l'intérieur vers l'extérieur uniquement. Limez d'abord un côté de la chaîne, puis retournez l'élagieuse et répétez le même processus.
7. Affûtez chaque dent de manière égale en appliquant le même nombre de coups.
8. Tous les tranchants doivent avoir une longueur égale. Contrôlez la hauteur de la jauge de profondeur de sécurité tous les 5 affûtages. Si toutes les jauges de profondeur sont également entaillées, il est impératif de restaurer le profil d'origine.

9. Utilisez un instrument de mesure de la jauge de profondeur pour contrôler la hauteur de celle-ci. On trouve des gabarits de contrôle de jauge de profondeur chez la plupart des commerçants connus (Image 43).

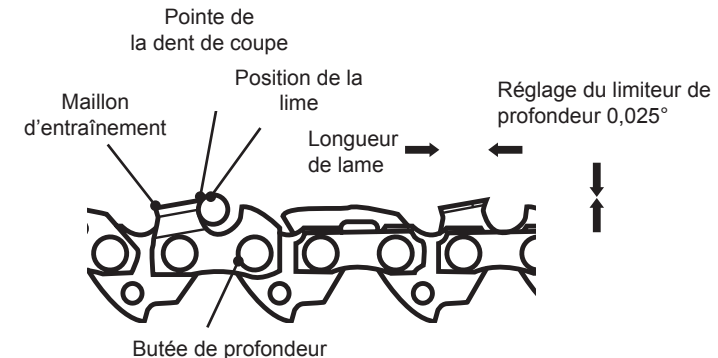


Image 43

Pièces de rechange

Les pièces suivantes de ce produit peuvent être remplacées par l'utilisateur. Les pièces de rechange sont disponibles chez les revendeurs agréés ou auprès de notre service après-vente.

Description	No de modèle ou spécification
Chaîne	Oregon 91PJ033X
Guide-chaîne	Oregon 546649

Câble d'alimentation

1. Si le remplacement du câble d'alimentation est nécessaire, cela doit être réalisé par le fabricant, son prestataire de service ou un personnel de qualification équivalente pour éviter un danger.

Réparation

Cet appareil ne contient aucune pièce pouvant être réparée par l'utilisateur. Faites examiner et réparer l'appareil par un spécialiste qualifié.

Rangement

1. Nettoyez l'appareil (voir plus haut).
2. Rangez l'appareil et ses accessoires dans un endroit sombre, sec et à l'abri du gel et correctement ventilé.
3. L'appareil doit toujours être rangé dans un endroit hors de portée des enfants. Dans l'idéal, la température de la pièce dans laquelle l'appareil est rangé doit être comprise entre 10°C et 30°C.
4. Nous vous recommandons de ranger l'appareil dans son emballage d'origine ou de le recouvrir avec un tissu afin de le protéger contre la poussière.
5. Videz le réservoir si vous prévoyez de ne pas utiliser le produit pendant une longue période (plus de 3 mois) et avant de le ranger pour l'hiver.

Transport

1. Éteignez l'appareil et débranchez-le de la source d'alimentation avant de le transporter où que ce soit.
2. Montez les protections de transport, le cas échéant.
3. Tenez toujours l'appareil par ses poignées.
4. Protégez l'appareil contre les risques de chocs ou de fortes vibrations auxquels il pourrait être soumis lors d'un déplacement en véhicule.
5. Maintenez l'appareil bien en place de manière à ce qu'il ne puisse ni glisser ni tomber.

Dépannage

Les dysfonctionnements supposés sont souvent liés à des causes que l'utilisateur peut éliminer par lui-même. Il est donc recommandé de consulter cette section en cas de besoin. Dans la plupart des cas, le problème peut être résolu rapidement.



AVERTISSEMENT ! N'essayez pas d'effectuer d'autres manipulations que celles décrites dans le mode d'emploi ! Si vous n'arrivez pas à résoudre le problème par vous-même, toutes les autres manipulations de contrôle, d'entretien et de réparation devront être effectuées par un centre de réparation agréé ou par un spécialiste de qualification équivalente.

Problème	Cause possible	Solution
1. Le produit ne démarre pas	1.1 Il n'est pas raccordé à l'alimentation électrique 1.2 Fiche ou cordon d'alimentation défectueux 1.3 Présence d'un autre défaut électrique sur l'appareil	1.1 Branchez l'appareil 1.2 Faites-le contrôler par un électricien spécialisé 1.3 Faites-le contrôler par un électricien spécialisé
2. L'appareil n'atteint pas sa pleine puissance	2.1 Rallonge inadaptée pour l'utilisation avec cet appareil 2.2 La source d'alimentation (par ex. un générateur) a une tension trop faible 2.3 Les ouvertures d'aération sont bouchés	2.1 Utilisez une rallonge appropriée 2.2 Branchez l'appareil sur une autre source d'alimentation électrique 2.3 Nettoyez les ouvertures d'aération
3. Mauvais résultat de coupe	3.1 La chaîne n'est pas assez tendue 3.2 La chaîne est émoussée/abîmée	3.1 Retendez-la 3.2 Affûtez la chaîne ou changez-la
4. Vibrations/bruits excessifs	4.1 La chaîne est émoussée/abîmée 4.2. Les boulons/écrous sont desserrés	4.1. Affûtez la chaîne ou changez-la 4.2. Serrer les boulons/écrous

Mise au rebut et recyclage

Le produit est livré dans un emballage qui le protège des dommages durant le transport. Conservez l'emballage jusqu'à ce que vous soyez sûr que toutes les pièces ont été livrées et que le produit fonctionne correctement. Recyclez l'emballage par la suite.

L'essence, l'huile, l'huile usagée, les mélanges huile/essence ainsi que les objets salis avec de l'huile (ex : torchons) ne doivent pas être jetés avec les ordures ménagères. Les objets salis à l'huile doivent être mis au rebut d'une manière conforme aux réglementations locales : apportez-les dans un centre de recyclage.

Les anciens produits sont potentiellement recyclables sous la directive DEEE et n'appartiennent donc pas la catégorie des ordures ménagères. Vous êtes prié de nous aider, nous et notre contribution, à l'économie des ressources et à la protection de l'environnement, en remettant cet appareil à un centre de collecte équipé (s'il en existe à votre disposition).



Points de collecte sur www.quefairedemesdechets.fr
Privilégiez la réparation ou le don de votre appareil !

Garantie

Ce produit bénéficie d'une garantie de 1 an à partir de la date d'achat.

La garantie couvre les pannes et dysfonctionnements de l'appareil dans le cadre d'une utilisation conforme à la destination du produit et aux informations du manuel d'utilisation.

Pour être pris en charge au titre de la garantie, la preuve d'achat est obligatoire (ticket de caisse ou facture) et le produit doit être complet avec l'ensemble de ses accessoires.

La clause de garantie ne couvre pas les détériorations provenant d'une usure normale, d'un manque d'entretien, d'une négligence, d'un montage défectueux, ou d'une utilisation inappropriée (chocs, non-respect des préconisations d'alimentation électrique, stockage, conditions d'utilisation).


Sont également exclues de la garantie les conséquences néfastes dues à l'emploi d'accessoires ou de pièces de rechange non d'origine, ou non adaptées, au démontage ou à la modification de l'appareil.

Pour toutes requêtes relatives à la garantie, veuillez-vous adresser à un magasin affilié au distributeur auprès duquel vous avez acheté ce produit.

Le distributeur reste tenu des défauts de conformité du bien au contrat et des vices rédhibitoires dans les conditions prévues aux articles 1641 à 1649 du Code civil.

Caractéristiques techniques

Généralités

> Tension nominale	220 - 240 V~, 50 Hz
> Puissance nominale d'entrée	750 W
> Vitesse nominale à vide n_0	5000 min ⁻¹
> Angle de coupe :	3 positions, 0°-20°-40°
> Capacité du réservoir d'huile :	90 cm ³ (ml)
> Classe de protection	II 
> Degré de protection	IPX0
> Poids assemblé	environ 3,7 kg
> Dimensions (L x l x h):	1985 (2745) x 135 x 140 mm

Chaîne et guide-chaîne

> Type de chaîne	91PJ033X Oregon
> Type de guide-chaîne	546649 Oregon
> Longueur du guide-chaîne	203 (8")
> Longueur de coupe max.	180 mm
> Pas de chaîne	9,525mm (0,375")
> Jauge de chaîne	1,27 mm (0,050")
> Pignon d'entraînement	6 dents x 30 mm
> Vitesse maximale de la chaîne	9,2 m/s

Bruit mesuré selon les normes EN ISO 3744, ISO 22868 et 2000/14/EC

> Niveau de pression acoustique, L_{pA}	88,7 dB(A)
> Incertitude K:	3 dB(A)
> Niveau de puissance acoustique, L_{WA}	100,3 dB(A)
> Incertitude K:	3 dB(A)
> Niveau de puissance acoustique garanti, L_{WA}	104 dB(A)

Vibrations mains-bras selon ISO 22867

> Poignée principale, a_h	1,353 m/s ²
> Poignée auxiliaire, a_h	2,134 m/s ²
> Incertitude K	1,5 m/s ²

Le niveau d'intensité sonore pour l'utilisateur peut dépasser 80 dB(A).
Veillez à porter des protections auditives.

Les valeurs vibratoires indiquées ont été mesurées selon une méthode d'essai normalisée et peuvent être utilisées pour faire des comparaisons entre appareils. Les valeurs vibratoires indiquées peuvent également servir à réaliser une évaluation préliminaire de l'exposition.



AVERTISSEMENT ! Selon l'usage qui est fait de l'outil électrique, la valeur des émissions vibratoires durant l'utilisation réelle de celui-ci peut différer de la valeur totale indiquée. Prenez des mesures appropriées afin de vous protéger des vibrations. Tenez compte de l'ensemble du cycle de travail réalisé avec l'outil, y compris les périodes où il est éteint ou tourne à vide. Parmi les mesures appropriées figurent entre autres un entretien et une maintenance réguliers de l'appareil et de ses accessoires, le fait de garder les mains au chaud ou de faire des pauses régulièrement, ou encore une bonne planification des différentes opérations à effectuer.

Déclaration de conformité CE



Nous
Kingfisher International Products Limited
3 Sheldon Square
London W2 6PX
United Kingdom

Déclarons que le produit désigné ci-dessous:
MAC 750W Élagueuse sur perche MPS750S-2
N° de série: compris entre 000001 et 999999

Satisfait aux exigences de sécurité essentielles des directives suivantes :

EC Directive de machinerie 2006/42/CE

Directive CEM 2014/30/UE

Directive de bruit extérieur 2000/14/CE&2005/88/CE

Relative à la limitation de l'utilisation de certaines substances dangereuses dans les équipements électriques et électroniques 2011/65/UE

Procédé d'évaluation de conformité et organisme notifié concernant la directive 2000/14/CE: ANNEXE V

Niveau de pression acoustique mesurée: 100.3 dB(A)

Niveau de puissance acoustique garanti: 104 dB(A)

Numéro du rapport de test: 704031801507

Les normes et les spécifications techniques se réfèrent à:

EN 60745-1:2009/A11:2010

EN ISO 11680-1:2011

EN 55014-1:2017

EN 55014-2:2015

EN 61000-3-2:2014

EN 61000-3-3:2013

Les normes et les spécifications techniques se réfèrent à:

Signé pour et au nom de:

Kingfisher International Products Limited

3 Sheldon Square

London W2 6PX

United Kingdom

Eric Capotummino

Group Quality Director

le: 25/08/2019

Déclaration de conformité CE



Nous

Kingfisher International Products B.V.
Rapenburgerstraat 175E 1011 VM Amsterdam
The Netherlands

Déclarons que le produit désigné ci-dessous:
 MAC 750W Élagueuse sur perche MPS750S-2
 N° de série: compris entre 000001 et 999999

Satisfait aux exigences de sécurité essentielles des directives suivantes :

EC Directive de machinerie 2006/42/CE

Directive CEM 2014/30/UE

Directive de bruit extérieur 2000/14/CE&2005/88/CE

Relative à la limitation de l'utilisation de certaines substances dangereuses dans les équipements électriques et électroniques 2011/65/UE

Procédé d'évaluation de conformité et organisme notifié concernant la directive 2000/14/CE: ANNEXE V

Niveau de pression acoustique mesurée: 100.3 dB(A)

Niveau de puissance acoustique garanti: 104 dB(A)

Numéro du rapport de test: 704031801507

Les normes et les spécifications techniques se réfèrent à:

EN 60745-1:2009/A11:2010

EN 55014-1:2017

EN ISO 11680-1:2011

EN 55014-2:2015

EN 61000-3-2:2014

EN 61000-3-3:2013

Les normes et les spécifications techniques se réfèrent à:

Signé pour et au nom de:

Kingfisher International Products B.V.

Rapenburgerstraat 175E 1011 VM Amsterdam

The Netherlands

Eric Capotummino

Group Quality Director

le: 25/08/2019

Manufacturer/Fabricant/Producent/Fabricante/Producător
 Kingfisher International Products Limited
 3 Sheldon Square
 London
 W2 6PX
 United Kingdom

Kingfisher International Products B.V.
 Rapenburgerstraat 175E 1011 VM Amsterdam
 The Netherlands

www.kingfisher.com/products

FR

Castorama France

C.S. 50101 Templemars
 59637 Wattignies CEDEX
www.castorama.fr

BRICO DÉPÔT

30-32 rue de la Tourelle
 91310 Longpont-sur-Orge
 France
www.bricodepot.com