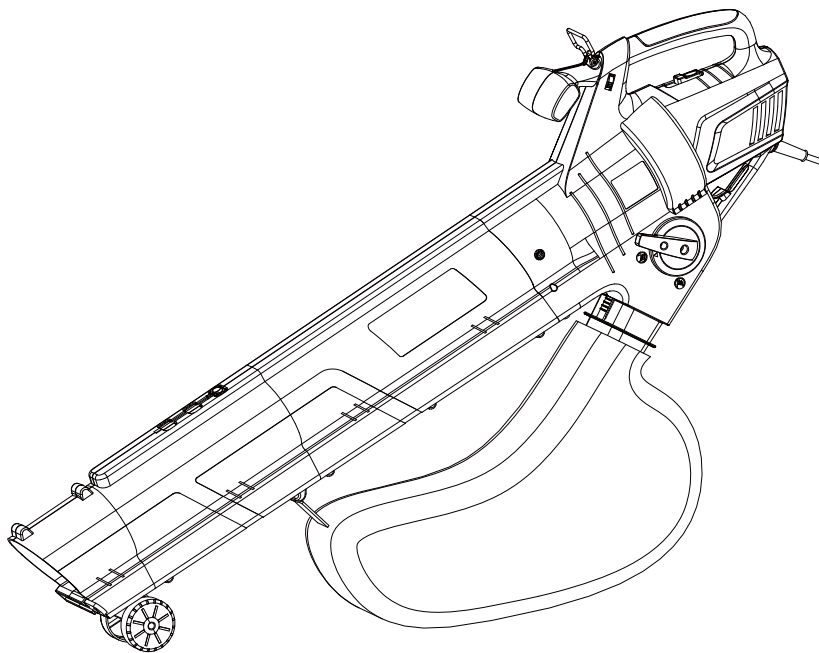




Aspirateur-souffleur électrique 2800 W



MBV2800
EAN:3663602627739

ATTENTION : Lisez ce mode d'emploi avant d'utiliser l'appareil.

C'est parti...

Ce manuel d'utilisation est conçu pour votre sécurité. Lisez-le intégralement et attentivement avant d'utiliser l'outil et conservez-le pour consultation ultérieure.



Pour bien commencer...

02

Informations techniques et légales

03

Le produit

18

Avant de démarrer

21



Et dans le détail...

25

Fonctions du produit

26

Utilisation

29

Nettoyage et entretien

33

Dépannage

36

Mise au rebut et recyclage

37

Garantie

38

Déclaration de Conformité CE

39

Mises en garde de sécurité

1. Cet outil ne doit pas être utilisé par des personnes dont les capacités physiques, mentales ou sensorielles sont réduites, ou manquant d'expérience et de connaissances (y compris les enfants)
2. Il convient de surveiller les enfants pour s'assurer qu'ils ne jouent pas avec l'outil.

Mises en garde concernant l'utilisation sécurisée des outils électriques.



AVERTISSEMENT ! Lisez toutes les mises en garde et instructions d'assemblage, d'utilisation et d'entretien. Le non-respect des mises en garde et des instructions peut provoquer un choc électrique, un incendie et/ou des blessures graves. Conservez le manuel d'utilisation pour consultation ultérieure. Le terme « outil électrique » dans les mises en garde fait référence à votre outil électrique fonctionnant sur secteur (filaire) ou sur batterie (sans fil).

Sécurité de la zone de travail

1. Maintenez votre zone de travail propre et bien éclairée. Les endroits encombrés ou sombres favorisent les accidents.
2. N'utilisez pas les outils électriques dans des atmosphères explosives, par exemple en présence de liquides, gaz ou poussières inflammables. Les outils électriques produisent des étincelles qui peuvent enflammer poussières ou vapeurs.
3. Maintenez les enfants et les autres personnes éloignés quand vous utilisez l'outil électrique. Un moment d'inattention peut vous faire perdre le contrôle de l'outil.

Protection contre les chocs électriques

1. La prise électrique doit être adaptée à la fiche de l'outil électrique. Ne modifiez jamais la fiche. N'utilisez pas d'adaptateur de prise avec les outils électriques avec fiche de terre (devant être reliés à la terre). Des fiches et des prises non modifiées réduisent le risque de choc électrique.
2. Évitez le contact corporel avec les surfaces mises à la terre ou à la masse, par exemple les conduites, les radiateurs, les cuisinières et les réfrigérateurs. Un risque accru de choc électrique existe si votre corps est relié à la terre ou à la masse.
3. N'exposez pas les outils électriques à la pluie ou à des environnements humides. Si de l'eau pénètre dans un outil électrique, cela augmente le risque de choc électrique.
4. Ne tirez pas sur le cordon d'alimentation. N'utilisez pas le cordon pour porter, tirer ou débrancher l'outil électrique. Veillez à ce que le cordon d'alimentation reste éloigné des sources de chaleur, des graisses, des arêtes coupantes et des pièces mobiles. Un cordon d'alimentation endommagé ou emmêlé augmente le risque de choc électrique.
5. Lors de l'utilisation d'un outil électrique en extérieur, utilisez une rallonge électrique adaptée à un usage en extérieur. Utiliser une rallonge spécifiquement conçue pour un usage en extérieur réduit le risque de choc électrique.
6. Si l'utilisation d'un outil électrique dans un endroit humide ne peut être évitée, utilisez une prise électrique protégée par un disjoncteur différentiel. L'utilisation d'un disjoncteur différentiel réduit le risque de choc électrique.

Équipements de protection individuelle

1. Restez vigilant, regardez ce que vous êtes en train de faire et faites preuve de bon sens lors

- de l'utilisation d'un outil électrique. N'utilisez pas un outil électrique quand vous êtes fatigué ou sous l'influence de stupéfiants, d'alcool ou de médicaments. Un moment d'inattention pendant l'utilisation d'un outil électrique peut entraîner des blessures corporelles graves.
2. Utilisez des équipements de protection individuelle. Portez toujours des lunettes de protection. Des équipements de protection appropriés aux conditions de travail (par exemple un masque antipoussière, des chaussures de sécurité antidérapantes, un casque ou une protection auditive) réduisent les risques pour la santé.
 3. Empêchez tout démarrage involontaire. Vérifiez que l'interrupteur marche/arrêt est dans la position arrêt avant de brancher l'outil dans une prise électrique et/ou d'insérer la batterie, avant de saisir ou de transporter l'outil. Transporter des outils électriques avec le doigt sur leur interrupteur marche/arrêt ou brancher des outils électriques dont l'interrupteur marche/arrêt est dans la position marche peut provoquer des accidents.
 4. Enlevez toutes les clés de réglage ou de serrage avant de mettre l'outil électrique sous tension. Une clé laissée sur la pièce rotative d'un outil électrique peut provoquer des blessures corporelles.
 5. Ne vous penchez pas trop. Conservez en permanence une position appropriée et un bon équilibre. Cela vous permet d'avoir un meilleur contrôle de l'outil en cas de situations imprévues.
 6. Habillez-vous de façon appropriée. Ne portez pas de vêtements amples ni de bijoux. Maintenez vos cheveux, vêtements et gants éloignés des pièces mobiles. Les vêtements amples, les bijoux et les cheveux longs peuvent se prendre dans

les pièces mobiles.

7. Si des dispositifs de branchement d'équipements d'extraction et de récupération des poussières sont fournis, veillez à ce qu'ils soient correctement raccordés et utilisés. L'utilisation d'équipements d'extraction et de récupération des poussières réduit les risques liés aux poussières.

Utilisation et entretien des outils électriques

1. N'utilisez jamais un outil électrique au-delà de ses capacités nominales.
Utilisez l'outil électrique approprié au travail spécifique que vous voulez effectuer. Un outil électrique approprié permettra d'obtenir un meilleur résultat avec une sécurité accrue s'il est utilisé à la vitesse pour laquelle il a été conçu.
2. N'utilisez pas l'outil électrique si son interrupteur marche/arrêt est défectueux ou s'il ne permet plus de l'allumer ou de l'éteindre de manière sûre et efficace. Un outil électrique, qui ne peut pas être contrôlé par son interrupteur marche/arrêt est dangereux et doit être réparé.
3. Débranchez l'outil électrique de la prise électrique et/ou de la batterie avant d'effectuer un réglage, de changer un accessoire ou de ranger l'outil. Cette mesure de sécurité préventive réduit le risque de mise en marche accidentelle de l'outil électrique.
4. Rangez les outils électriques non utilisés hors de portée des enfants. Ne laissez aucune personne non familiarisée avec l'outil électrique ou ce manuel d'utilisation utiliser l'outil électrique. Les outils électriques sont dangereux entre les mains des personnes inexpérimentées et présentent un risque pour la santé, la vie et les biens matériels.
5. Entretenez régulièrement les outils électriques. Contrôlez l'alignement et la fixation des pièces

mobiles, vérifiez qu'aucune pièce n'est cassée et inspectez l'outil pour tout autre problème pouvant altérer son fonctionnement. Si l'outil électrique présente une détérioration, il doit être réparé avant d'être réutilisé. De nombreux accidents sont dus à un entretien insuffisant des outils électriques.

6. Maintenez les outils propres et les accessoires de coupe tranchants. Des outils et accessoires tranchants et bien entretenus sont moins susceptibles de se bloquer et plus faciles à contrôler.
7. Utilisez l'outil électrique et tous ses accessoires conformément aux instructions de ce manuel d'utilisation, en tenant compte des conditions de travail et du travail à effectuer. Utiliser l'outil électrique à des applications différentes de celles pour lesquelles il a été conçu peut générer des situations dangereuses.

Entretien

1. Faites réparer votre outil électrique par un réparateur agréé qui ne doit utiliser que des pièces de rechange identiques. Cela garantit la sécurité d'utilisation de l'outil réparé.

Mises en garde de sécurité concernant l'utilisation de l'aspirateur-souffleur

Recommandation

1. Cet outil doit être alimenté par une prise électrique protégée par un dispositif différentiel à courant résiduel (DDR) dont le courant de déclenchement ne dépasse pas 30 mA.
2. Éteignez toujours l'outil avant d'attacher ou de retirer le sac.

Formation

1. Lisez attentivement ce manuel d'utilisation. Familiarisez-vous avec les commandes et l'utilisation correcte de l'outil.
2. Ne laissez pas des enfants ou des personnes qui n'ont pas pris connaissance des instructions utiliser cet outil. Les réglementations locales peuvent limiter l'âge de l'opérateur.
3. Rappelez-vous que l'opérateur ou l'utilisateur est responsable en cas d'accidents ou de dangers survenant à autrui ou à la propriété d'autrui.

Préparation

1. Portez des protections auditives et des lunettes de protection. Pendant l'utilisation de l'outil, vous devez toujours les porter.
2. Quand vous utilisez l'outil, portez toujours des chaussures robustes et des pantalons longs. N'utilisez pas l'outil pieds nus ou en portant des sandales ouvertes. Ne portez pas de vêtements amples ou comportant des cordons et rubans non attachés.
3. Ne portez pas de vêtements amples ni de bijoux, car ils peuvent être aspirés dans les entrées d'air. Maintenez les cheveux longs éloignés des entrées d'air.
4. Utilisez toujours l'outil dans la position recommandée et uniquement sur un sol dur et plat.
5. N'utilisez pas l'outil sur des surfaces pavées ou recouvertes de graviers où les matériaux éjectés pourraient provoquer des blessures.
6. Avant utilisation, inspectez toujours visuellement l'outil pour vérifier que les accessoires de coupe, les vis, les boulons, les écrous et toutes les autres pièces de fixations sont bien serrés. Vérifiez également que le boîtier n'est pas endommagé et que les boucliers et écrans

de protection sont correctement assemblés. Remplacez les pièces usées ou endommagées par ensemble complet afin de préserver l'équilibre de l'outil. Remplacez les étiquettes endommagées ou illisibles.

7. Avant utilisation, vérifiez que le cordon d'alimentation et la rallonge électrique ne présentent aucun signe de détérioration ou de vieillissement. Si un câble est endommagé pendant l'utilisation, débranchez-le immédiatement de l'alimentation électrique. **NE TOUCHEZ PAS LE CÂBLE TANT QU'IL N'A PAS ÉTÉ DÉBRANCHÉ DE L'ALIMENTATION ÉLECTRIQUE.** N'utilisez pas l'outil si son cordon d'alimentation est endommagé ou usé.
8. N'utilisez jamais l'outil quand il y a des personnes (notamment des enfants) ou des animaux de compagnie à proximité.

Utilisation

1. Avant de démarrer l'outil, vérifiez que le tube est complètement vide.
2. Maintenez votre visage et toutes les autres parties de votre corps éloignés des bouches d'entrée et de sortie de l'appareil.
3. N'insérez jamais vos vêtements, vos mains, ni aucune autre partie de votre corps dans la bouche d'entrée ou la bouche d'éjection. Et ne les placez jamais près des pièces mobiles.
4. Restez toujours d'aplomb et gardez constamment un bon équilibre. Ne vous penchez pas trop. Pour insérer des matières dans l'outil, ne vous placez jamais à une hauteur supérieure à la base de l'outil.
5. Pendant l'utilisation de l'outil, tenez-vous toujours éloigné de la zone d'éjection.
6. Lors de l'insertion de matières dans l'outil, veillez à ce qu'aucun objet étranger (par exemple des

- objets métalliques, des cailloux, des bouteilles ou des boîtes) ne pénètre dans le tube d'aspiration.
7. Si le mécanisme de coupe heurte un objet étranger, si l'outil commence à vibrer anormalement ou à émettre un bruit inhabituel, débranchez-le immédiatement de l'alimentation électrique et attendez qu'il s'arrête complètement. Débranchez sa fiche de la prise électrique et procédez aux vérifications suivantes avant de le redémarrer et de le réutiliser :
 - i) Inspectez l'outil pour vérifier qu'il n'est pas endommagé.
 - ii) Réparez ou remplacez toutes les pièces endommagées.
 - iii) Vérifiez qu'aucune pièce n'est desserrée. Resserrez les pièces desserrées.
 8. Ne laissez jamais les débris s'accumuler dans la zone d'éjection, car cela pourrait gêner l'éjection des matières hors de l'outil et provoquer leur refoulement par la bouche d'entrée.
 9. Si l'outil se bouche, éteignez le moteur et débranchez l'outil de l'alimentation électrique avant de commencer à retirer les débris.
 10. N'utilisez jamais l'outil avec des dispositifs de protection défectueux ou sans ses dispositifs de sécurité assemblés, par exemple sans sac collecteur.

Remarque : Si le sac collecteur n'est pas utilisé, l'exemple peut être supprimé.
 11. Veillez à ce que l'alimentation électrique reste exempte de débris et d'accumulation de matières pour éviter sa dégradation et un risque d'incendie.
 12. Ne transportez pas l'outil lorsqu'il est branché dans une alimentation électrique.
 13. Éteignez l'outil et débranchez sa fiche de la prise électrique. Vérifiez que toutes les pièces mobiles se sont complètement arrêtées :
 - À chaque fois que vous laissez l'outil sans

surveillance.

- Avant débouillage et nettoyage, quand l'outil ou sa bouche d'entrée sont bouchés.
 - Avant de contrôler, nettoyer ou travailler sur l'outil.
14. N'inclinez pas l'outil quand il est branché dans une alimentation électrique.

Lors de l'utilisation de l'outil, respectez les recommandations ci-dessous :

1. Utilisez l'outil exclusivement à des horaires raisonnables. Ne l'utilisez pas tôt le matin ou tard le soir, car cela peut déranger d'autres personnes.
2. Utilisez des râpeaux et des balais pour décoller les débris avant de les souffler ou de les aspirer.
3. Dans les environnements poussiéreux, humidifiez légèrement le sol ou utilisez l'accessoire de brumisation.
4. Il est recommandé d'utiliser le tube de soufflage complet avec son tube d'extension pour que le flux d'air soit proche du sol.
5. Branchez l'outil dans une prise électrique protégée par un dispositif différentiel à courant résiduel (DDR) dont le courant de déclenchement ne dépasse pas 30 mA.
6. N'utilisez pas l'outil dans de mauvaises conditions météorologiques, notamment pendant un orage. Cela présente un risque d'électrocution par la foudre.

Entretien et rangement

1. Avant la maintenance, l'inspection, le rangement de l'outil ou le changement d'un accessoire, débranchez la fiche de la prise électrique et vérifiez que les pièces mobiles sont complètement arrêtées. Avant toute opération d'inspection, de réparation, etc., attendez que l'outil ait refroidi. Prenez soin de votre outil et

- maintenez-le propre.
2. L'outil doit être rangé dans un endroit sec et hors de portée des enfants.
 3. Attendez toujours que l'outil ait refroidi avant de le ranger.
 4. Lors de la maintenance des accessoires de coupe, gardez à l'esprit que les accessoires de coupe peuvent bouger malgré le verrouillage de sécurité de l'interrupteur marche/arrêt.
 5. Pour des raisons de sécurité, remplacez les pièces usées ou endommagées. Pour cela, seules des pièces de rechange d'origine et seuls des accessoires d'origine doivent être utilisés.
 6. N'essayez jamais de fausser ou de désactiver le verrouillage de sécurité de l'interrupteur marche/arrêt ou de tout autre dispositif de sécurité.

Mises en garde de sécurité supplémentaires

1. Avertissement ! N'utilisez jamais l'outil d'une seule main.
2. Ne soufflez pas sur des objets durs, par exemple des clous, boulons ou pierres.
3. Faites très attention quand vous nettoyez des débris en étant posté sur des escaliers ou d'autres endroits exigus.
4. Maintenez votre corps éloigné du dispositif d'aspiration/soufflage. N'éliminez pas les blocages et bourrages quand l'outil est branché dans une alimentation électrique. Vérifiez que l'outil est à l'arrêt avant de commencer à enlever des matières coincées. Un moment d'inattention pendant l'utilisation d'un outil électrique peut entraîner des blessures corporelles graves.
5. Portez l'outil par ses poignées.
Lors du transport de l'outil, veillez à ce que son moteur soit éteint. Manipuler l'outil correctement réduit le risque de blessures corporelles.
6. N'utilisez jamais l'outil en vous tenant sur un

- escabeau ou une échelle. Ne travaillez jamais plus haut que vos épaules.
7. Si l'outil commence à vibrer de manière anormale, inspectez-le immédiatement. Des vibrations/bruits excessifs peuvent causer des blessures.
 8. Vérifiez toujours que le produit est entièrement assemblé avant de l'utiliser. N'utilisez jamais un outil incomplet ou modifié d'une manière non autorisée.
 9. Inspectez le dispositif d'aspiration/soufflage régulièrement pour vérifier qu'il n'est pas endommagé. S'il est endommagé, réparez-le immédiatement.
 10. Ne mettez pas l'outil en surcharge.
 11. Respectez les consignes d'entretien et de réparation. Ne modifiez jamais l'outil. Ce manuel d'utilisation fournit des informations concernant l'entretien et la réparation.
 12. Si le cordon d'alimentation est endommagé, il ne doit être remplacé que par le fabricant, un centre de réparation agréé ou une personne de qualification similaire afin d'éviter tout risque pour la santé.
 13. N'utilisez pas de rallonges électriques dont les spécifications sont inférieures à :
 - Pour les rallonges à isolation caoutchouc d'épaisseur standard, avec un fil élastique (code 60245 IEC 53 ; H05 RN-F);
 - Pour les rallonges à isolation PVC d'épaisseur standard, avec un fil élastique (code 60227 IEC 53 ; H05 VV-F).

Réduction du bruit et des vibrations

Afin de réduire l'impact des émissions de bruit et de vibration, limitez la durée de fonctionnement, utilisez les modes de fonctionnement à faibles vibrations et à faibles niveaux sonores, et portez

des équipements de protection individuelle. Tenez compte des points suivants afin de minimiser les risques d'exposition aux vibrations et au bruit :

1. Utilisez l'outil uniquement tel que prévu par sa conception et dans ce manuel d'utilisation.
2. Utilisez l'outil uniquement tel que prévu par sa conception et dans ce manuel d'utilisation.
3. Utilisez les accessoires appropriés à l'outil et vérifiez qu'ils sont en bon état.
4. Tenez fermement les poignées et surfaces de préhension.
5. Entretenez votre outil conformément aux instructions de ce manuel d'utilisation et veillez à ce qu'il soit bien lubrifié (si applicable).
6. Planifiez votre programme de travail et répartissez-le sur plusieurs jours afin de minimiser l'impact des vibrations générées par l'outil.

Situations d'urgence

Familiarisez-vous avec l'utilisation de cet outil à l'aide de ce manuel d'utilisation. Mémorisez les mises en garde de sécurité et respectez-les scrupuleusement. Cela vous permettra de vous prémunir contre des risques pour votre santé et votre vie.

1. Soyez toujours vigilant quand vous utilisez cet outil, ainsi vous pourrez reconnaître et gérer les risques relativement tôt. Une intervention rapide peut éviter des blessures graves et des dommages matériels.
2. En cas de dysfonctionnement de l'outil, débranchez-le de l'alimentation électrique. Faites contrôler l'outil par un professionnel qualifié et faites-le réparer, si nécessaire, avant de le réutiliser.

Risques résiduels

Même si vous utilisez cet outil en respectant toutes les exigences de sécurité, des risques potentiels de blessures, de dommages matériels et de détérioration de l'outil persistent. Les dangers suivants peuvent survenir du fait de la structure et de la conception de cet outil :

1. Des problèmes de santé provoqués par l'émission de vibrations lorsque le produit est utilisé sur de longues périodes ou manipulé et entretenu incorrectement.
2. Des blessures et dommages matériels dus à la casse d'un accessoire de l'outil ou au contact soudain de l'outil avec d'autres objets.
3. Des blessures et dommages matériels provoqués par la projection d'objets.



AVERTISSEMENT ! Cet outil génère un champ magnétique pendant son fonctionnement ! Ce champ magnétique peut interférer avec les implants médicaux passifs ou actifs ! Afin de réduire le risque d'accidents graves, nous recommandons aux personnes portant des implants médicaux de consulter leur médecin et les fabricants de leurs implants pour savoir s'ils peuvent utiliser cet outil avant de l'utiliser !

Symboles

Sur l'outil, sur sa plaque signalétique et dans ce manuel d'utilisation, vous trouverez, entre autres, les symboles et abréviations suivants. Familiarisez-vous avec leur signification pour réduire les risques de blessures corporelles et de dommages matériels.

V~	Volt (courant alternatif)
Hz	Hertz
W	Watt
min⁻¹ ou /min	Par minute
mm	Millimètre
kg	Kilogramme
dB(A)	Décibel (pondéré A)
m/s²	Mètre par seconde au carré
mm.yyyy	Code de la date de fabrication : année de fabrication (yyyy) et mois de fabrication (mm);
MBV2800	M - Mac Allister, BV - Aspirateur-souffleur



Verrouiller/Serrer ou sécuriser



Déverrouiller/Desserrer



Note/Remarque



Attention/Avertissement.
Lire le manuel d'utilisation.



Porter des protections auditives.



Porter des lunettes de sécurité.



Utiliser des masques de protection.



Utiliser des gants de protection.



Porter des chaussures de sécurité antidérapantes.



Porter des vêtements de protection proches du corps.



MISE HORS TENSION: Retirer la prise du secteur avant le nettoyage ou l'entretien.



Ne pas exposer l'outil à la pluie ou à des environnements humides.



Si le cordon d'alimentation est endommagé pendant l'utilisation, débranchez immédiatement l'outil de l'alimentation électrique. **NE TOUCHEZ PAS LE CORDON D'ALIMENTATION TANT que L'OUTIL N'A PAS ÉTÉ DÉCONNECTÉ DE L'ALIMENTATION ÉLECTRIQUE.**



Les objets projetés par l'outil peuvent percuter l'utilisateur et les personnes se trouvant à proximité.

Toujours veiller à ce que les autres personnes et les animaux restent à distance de sécurité de l'outil pendant son utilisation. D'une manière générale, les enfants ne doivent jamais s'approcher de la zone d'utilisation de l'outil.



Maintenir les mains éloignées du dispositif de soufflage/aspiration. Risque de blessures.



Mode aspirateur



Mode souffleur



Niveau de puissance acoustique garanti : 101 dB.



Ce produit est de la classe de protection II. Cela signifie qu'il est équipé d'une isolation renforcée ou double.

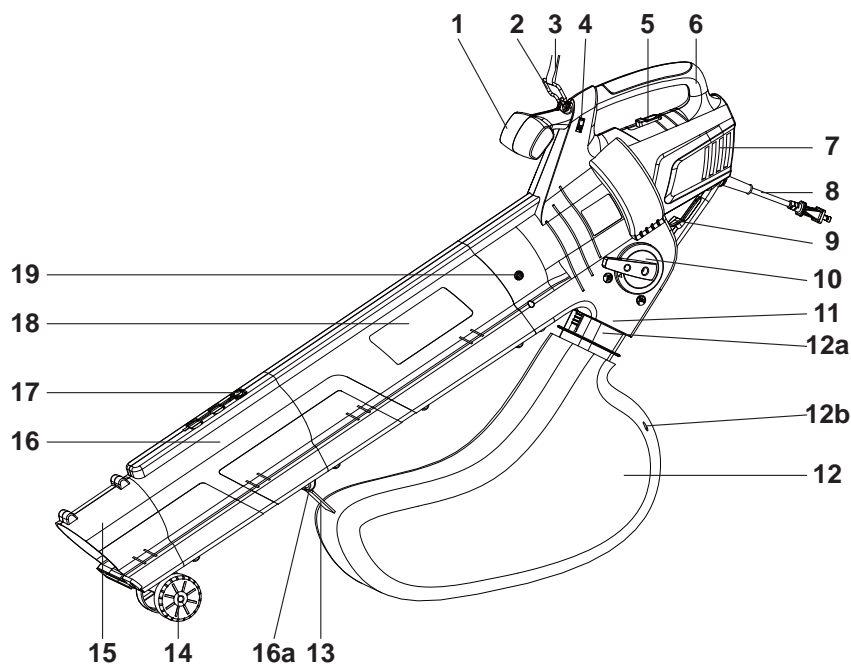


Le produit est conforme aux directives européennes applicables et une méthode d'évaluation de la conformité à ces directives a été mise en œuvre.



Symbole DEEE. Les déchets électriques et électroniques ne doivent pas être jetés avec les ordures ménagères. Dans la mesure du possible, le produit doit être déposé dans un point de collecte pour qu'il puisse être recyclé. Pour obtenir des renseignements sur le recyclage du produit, contactez votre mairie ou le revendeur.

Le produit



- | | |
|--|--|
| 1. Poignée avant | 12. Sac collecteur |
| 2. Boucle | a. Raccord |
| 3. Harnais | b. Fermeture à glissière |
| 4. Sélecteur de vitesse | 13. Boucle de suspension |
| a. Loquet* | 14. Galet de guidage |
| 5. Interrupteur marche/arrêt (On/Off) | 15. Bouche d'entrée/sortie |
| 6. Poignée principale | 16. Tube inférieur |
| 7. Ouïes de ventilation | a. Crochet |
| 8. Cordon d'alimentation | 17. Bouton de déverrouillage (de réglage de la longueur du tube) |
| 9. Support de blocage du cordon d'alimentation | 18. Tube supérieur |
| 10. Sélecteur de mode | 19. Vis cruciforme (x 4) (assemblée) |
| 11. Bouche d'éjection | |



REMARQUE: Les pièces marquées avec * ne sont pas affichées dans cette vue d'ensemble. Veuillez vous reporter à la section correspondante de l'instruction Manuel.

Spécifications techniques

Informations générales

> Tension nominale:	230-240 V~, 50 Hz
> Puissance d'entrée nominale :	2800 W
> Régime à vide n_0 :	11000-15000 min ⁻¹
> Capacité du sac collecteur :	40 L
> Débit d'air maximum :	12 m ³ /min
> Vitesse d'air maximum :	160-270 km/h
> Ratio de broyage	10:1
> Classe de protection :	II □
> Poids :	env. 4.94kg
> Dimensions :	env. 122 x 20,5 x 38,6 cm

Valeurs de bruit

> Niveau de pression acoustique L_{pA} :	84,6 dB(A)
> Incertitude K :	3 dB(A)
> Niveau de puissance acoustique L_{WA} :	99,8 dB(A)
> Incertitude K :	0,7 dB(A)
> Niveau de puissance acoustique garanti L_{WA} :	101 dB(A)

Vibrations localisées main-bras a_h

> Souffleur :	
Poignée avant :	3,607 m/s ²
Poignée principale :	2,933 m/s ²
> Aspirateur :	
Poignée avant :	3,998 m/s ²
Poignée principale :	3,905 m/s ²
> Incertitude K :	1,5 m/s ²

Les valeurs du bruit ont été déterminées sur la base de tests acoustiques conformes à la norme EN 50636-2-100, en utilisant les normes de base EN ISO 11094 et EN ISO 3744.

Le niveau de puissance acoustique au point de l'opérateur peut dépasser 80 dB(A), c'est pourquoi des mesures de protection auditives sont nécessaires.

La valeur des vibrations déclarée a été mesurée selon une méthode de test standardisé (conforme à la norme EN 50636-2-100) et peut être utilisée pour comparer différents produits. Ces valeurs déclarées des vibrations peuvent également servir à une évaluation préliminaire de l'exposition.



AVERTISSEMENT ! Selon l'utilisation réelle de l'outil, les valeurs des vibrations réelles peuvent différer du total déclaré ! Prenez des mesures adéquates pour vous protéger des risques engendrés par les vibrations. Prenez en compte l'intégralité du processus de travail, y compris les périodes où l'outil fonctionne à vide ou est éteint. Les mesures adéquates comprennent entre autres l'entretien et la maintenance réguliers de l'outil et des accessoires, garder les mains au chaud, faire des pauses régulièrement et bien planifier les travaux.

Déballage du produit

1. Déballez toutes les pièces et posez-les sur une surface plane et rigide.
2. Enlevez tous les éléments d'emballage et d'expédition.
3. Vérifiez qu'aucune pièce n'est manquante ou endommagée. Si une pièce est manquante ou endommagée, n'utilisez pas l'outil et contactez votre revendeur. Utiliser un outil incomplet ou endommagé présente un danger pour les personnes et les biens.
4. L'utilisation de cet outil demande de la concentration, par conséquent, vous devez garantir que votre état mental et physique permet l'utilisation de l'outil en toute sécurité. Cela concerne également les équipements de protection individuelle appropriés.

Vous aurez besoin

(Articles non fournis)

- Tournevis cruciforme
- Équipement de protection individuelle approprié

(Articles fournis)

- Sac
- Harnais

Assemblage



AVERTISSEMENT ! L'outil doit être entièrement assemblé avant d'être mis en marche ! N'utilisez pas un outil partiellement assemblé ou assemblé avec des pièces endommagées !



Respectez chaque étape des instructions d'assemblage et utilisez les illustrations fournies comme un guide visuel pour assembler facilement l'outil !

ATTENTION ! L'outil doit être entièrement assemblé avant d'être branché dans une alimentation électrique !



REMARQUE : Prenez soin des petites pièces que vous enlevez lors de l'assemblage et lors des réglages. Conservez-les soigneusement pour éviter de les perdre.

1. Retirez les vis [19] assemblées en usine sur le tube supérieur [18].



Prenez soin de bien aligner les tubes. Faites particulièrement attention au positionnement correct des tubes au niveau de leur connexion (Fig. 1).

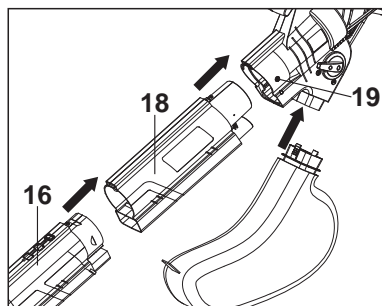


Fig. 1

2. Réglez la position du tube inférieur [16] sur celle du tube supérieur [18] et sortez-le jusqu'au moment de l'arrêt (Fig. 3, cadre A). Vérifiez que les tubes sont correctement assemblés.

Fig. 2a
Le tube inférieur [16] est légèrement incliné et les raccords mâle et femelle sont partiellement encastrés.

Fig. 2 b
Abaissez le tube inférieur [16] dans l'alignement.

Fig. 2c
Enfoncez le tube inférieur [16] jusqu'à la butée.

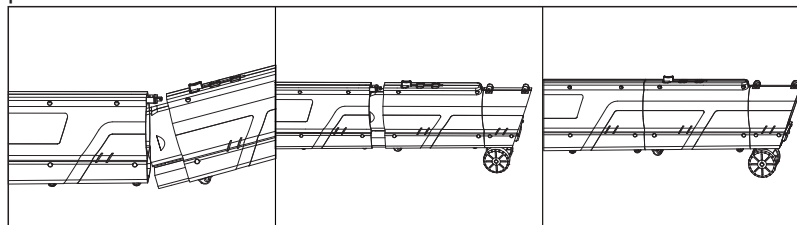


Fig. 2a

Fig. 2b

Fig. 2c

3. Alignez les tubes assemblés avec le bloc moteur et enfoncez-les jusqu'à la butée. Fixez le tube supérieur [18] sur le bloc moteur en serrant les vis [19] avec un tournevis cruciforme. (Fig. 3, cadre B).

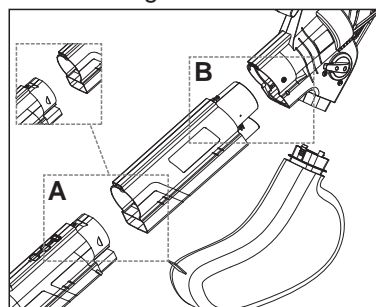


Fig. 3



AVERTISSEMENT ! Après l'assemblage du tube, le démontage ou la déconnexion du bloc moteur sont impossibles ! Si le démontage du tube est nécessaire, par exemple pour remplacer une pièce défectueuse, adressez-vous à un spécialiste !



REMARQUE : Vérifiez que toutes les vis sont bien serrées avec un tournevis cruciforme approprié.

4. Alignez le raccord [12a] du sac collecteur [12] sur la bouche d'éjection [11] et encastrez-le sur la bouche d'éjection. Accrochez la boucle de suspension [13] au crochet [16a].



AVERTISSEMENT ! Pour vous protéger contre les débris volants et pour éviter les blessures, utilisez toujours l'outil avec le sac collecteur accroché ! N'utilisez pas l'outil avec un sac endommagé ou sans sac !

Branchement dans l'alimentation électrique

Pour des raisons de sécurité, cet outil est équipé d'un cordon d'alimentation [8] court. Ne branchez pas l'outil dans une prise électrique directement avec ce cordon d'alimentation. Une rallonge appropriée doit être utilisée. Avant d'acheter une rallonge appropriée, consultez les spécifications techniques de cet outil.



AVERTISSEMENT ! Pour votre sécurité, la fiche de ce produit doit toujours être branchée dans une rallonge électrique ! Utilisez des rallonges conçues pour une utilisation en extérieur et pourvues d'une fiche protégée contre les liquides et l'humidité ! Vérifiez que les dimensions et le type de la rallonge sont appropriés pour le produit ($\geq 1,0 \text{ mm}^2$) ! Utilisez toujours une prise électrique protégée par un dispositif différentiel à courant résiduel (DDR) !

1. Pliez la rallonge à environ 30 cm de son extrémité et faites passer la boucle ainsi formée dans le trou du bloc moteur. Accrochez la boucle au support de blocage du cordon d'alimentation [9] et tirez doucement sur le cordon pour vérifier qu'il est bien accroché (Fig. 4, 5).

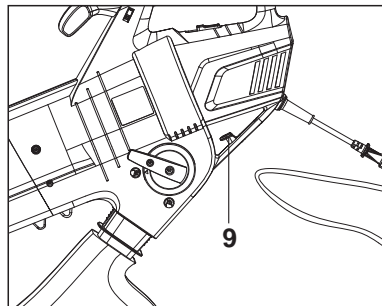


Fig. 4

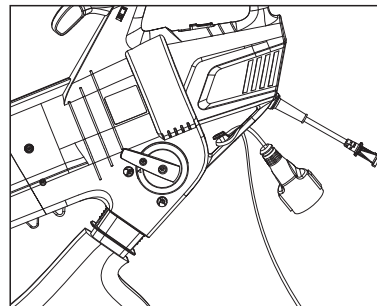


Fig. 5

2. Branchez le cordon d'alimentation [8] dans la rallonge électrique (Fig. 6).

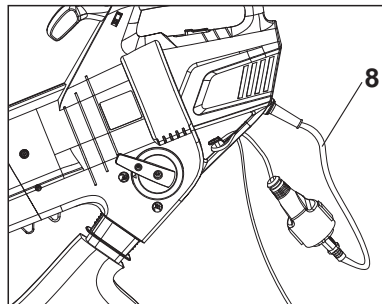


Fig. 6

3. Vérifiez que l'interrupteur marche/arrêt [5] est dans la position arrêt « 0 ».
4. Branchez la fiche du cordon d'alimentation dans une prise électrique appropriée.



AVERTISSEMENT ! Vérifiez que la tension fournie par la prise électrique est conforme aux spécifications indiquées sur la plaque signalétique de l'outil !

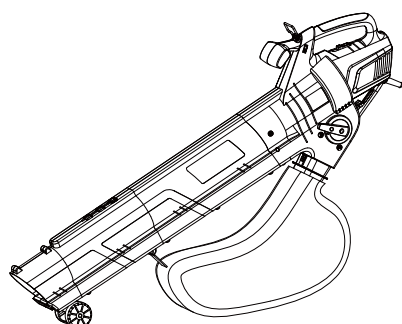
5. Votre outil est maintenant prêt à l'emploi.



Et dans le détail...

Fonctions du produit	26
Utilisation	29
Nettoyage et entretien	33
Dépannage	36
Mise au rebut et recyclage	37
Garantie	38
Déclaration de Conformité CE	39

Et dans le détail...



Domaine d'utilisation

Cet aspirateur-souffleur électrique MBV 2800 à une puissance nominale de 2800 W.

Cet outil est conçu exclusivement pour :

- Souffler des feuilles sèches afin de les mettre en tas ou souffler des matières hors des endroits difficiles à atteindre, et
- Aspirer des feuilles sèches.

L'outil ne doit pas être utilisé en présence de poussières nocives pour la santé ou comme dispositif de soufflage/aspiration de matières humides.

L'outil n'est utilisable qu'avec le tube de soufflage/aspiration entièrement assemblé. Évitez les matières humides, par exemple les feuilles, brindilles, branches, aiguilles de pin, herbe, terre, sable, paillis, boutures, etc. Ne l'utilisez pas sur les pelouses humides, les zones herbeuses ou dans les champs.

Pour des raisons de sécurité, il faut impérativement lire le manuel d'utilisation en entier avant la première utilisation et respecter toutes ses consignes.

Ce produit est destiné à un usage domestique privé exclusivement et non à un usage commercial. Il ne doit pas être utilisé à une finalité autre que celles décrites.

Harnais

Le harnais [3] aide l'opérateur à porter le produit.

1. Placez le harnais [3] sur l'épaule gauche en le positionnant de biais sur la poitrine et le dos (Fig. 7).

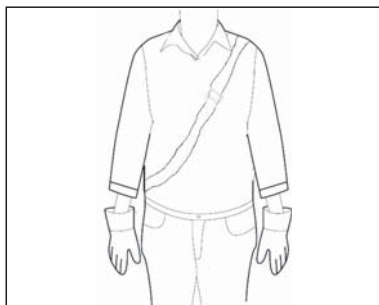


Fig. 7

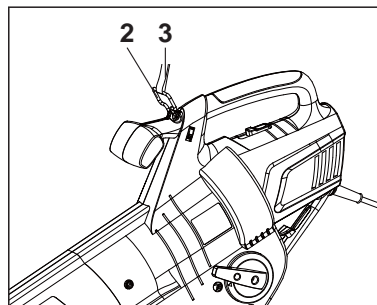


Fig. 7a

- Fixez le harnais [3] au loquet [2] sur le dessus du bloc moteur (Fig. 8).



AVERTISSEMENT ! Utilisez toujours l'outil avec le harnais !
Ne le portez pas uniquement avec les mains !

- Ouvrez la boucle pour détacher rapidement le harnais [3].

Longueur du tube

La longueur du tube est réglable.

- Appuyez sur le bouton de déverrouillage [17] et enfoncez plus ou moins la bouche d'entrée/sortie [15] dans le tube inférieur [16] pour raccourcir ou allonger le tube (Fig. 8).

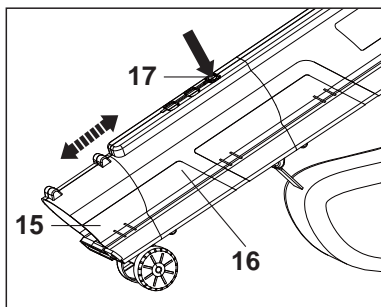


Fig. 8



AVERTISSEMENT ! Vérifiez que le bouton de déverrouillage est dans l'une de ses trois positions !!

Mode de fonctionnement



AVERTISSEMENT ! Chaque fois que vous devez laisser l'outil sans surveillance, éteignez-le et attendez qu'il se soit complètement arrêté !

Et dans le détail...

Sélectionnez le mode de fonctionnement en déplaçant le sélecteur de mode [10] sur le symbole correspondant.

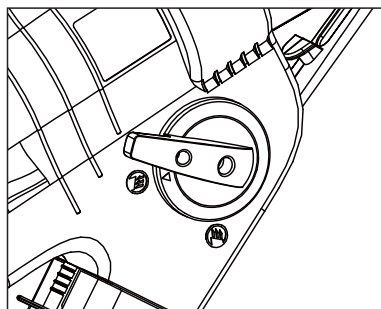



Fig. 9

2. Pour utiliser l'outil dans le mode aspirateur, déplacez le sélecteur de mode [10] sur la position  (Fig. 9).

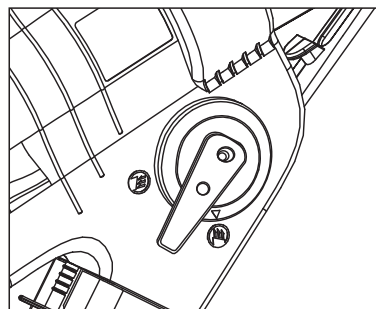



Fig. 10

3. Pour utiliser l'outil dans le mode souffleur, déplacez le sélecteur de mode [10] sur la position  (Fig. 10).

4. Vérifiez toujours que le sélecteur est tourné jusqu'à la butée. N'utilisez pas l'outil avec le sélecteur dans une autre position !

Règles générales d'utilisation

Réglez la vitesse d'éjection de l'air selon le travail à effectuer avec l'outil et selon les matières éjectées.

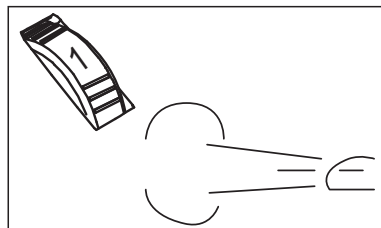


Fig. 11

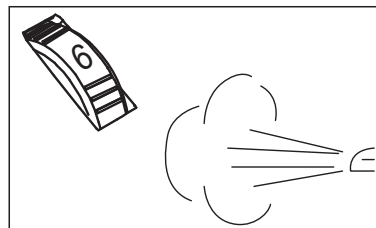


Fig. 12

1. Pour régler la vitesse d'éjection de l'air, tournez le sélecteur de vitesse [4].
2. Le sélecteur est numéroté de 1 à 6 : « 1 » correspond à la vitesse minimale (Fig. 11) et « 6 » à la vitesse maximale (Fig. 12).

Fonctionnement général

1. Avant chaque utilisation, contrôlez l'état de l'outil, de son cordon d'alimentation, de sa fiche et des accessoires pour vérifier qu'ils ne présentent aucune détérioration. N'utilisez pas l'outil s'il est endommagé ou présente des signes d'usure.
2. Revérifiez que les accessoires de coupe ou de travail sont correctement fixés.
3. Tenez toujours l'outil par ses poignées. Veillez à ce que les poignées restent sèches et propres pour garantir une excellente préhension.
4. Veillez à ce que les ouïes de ventilation soient toujours propres et non obstruées. Nettoyez-les au besoin avec une brosse souple. Si les ouïes de ventilation sont bouchées, cela peut provoquer la surchauffe de l'outil et sa détérioration.
5. Éteignez immédiatement l'outil si vous êtes dérangé pendant l'utilisation par des personnes entrant dans la zone de travail. Attendez toujours que l'outil se soit complètement arrêté avant de le poser.
6. Ne vous surmenez pas. Faites régulièrement des pauses pour garantir que vous puissiez vous concentrer sur le travail et conserver un contrôle total de l'outil.
7. Avant l'utilisation, détachez les feuilles qui sont empilées à l'aide d'un balai ou d'un râteau.
8. Avant d'allumer l'outil, vérifiez qu'il est correctement assemblé et que rien ne gêne le mouvement de ses pièces mobiles !
9. Pendant le travail, veillez à ce que l'outil ne heurte pas d'objets durs, car cela peut l'endommager.
10. Ne soufflez pas des objets durs, par exemple des pierres, des branches, des morceaux de branche, des pommes de pin ou des objets similaires.
11. Il est recommandé de mouiller légèrement le sol dans les environnements poussiéreux ou d'utiliser l'accessoire de brumisation.



AVERTISSEMENT ! Dans certains pays, la réglementation détermine les heures de la journée et les jours pendant lesquels il est autorisé d'utiliser des outils, ainsi que d'autres restrictions ! Renseignez-vous auprès de votre mairie pour obtenir des informations détaillées et respectez les réglementations afin de préserver la tranquillité de votre voisinage. Utiliser un outil électrique sans respecter les réglementations locales et perturber la tranquillité d'autrui peut entraîner des sanctions juridiques (non applicable au Royaume-Uni) !

Horaires de fonctionnement

N'utilisez l'outil qu'à des heures raisonnables - pas tôt le matin ou tard le soir, ni les week-ends ou les jours fériés quand cela peut déranger d'autres personnes. Renseignez-vous sur les restrictions locales.

Et dans le détail...

Interrupteur marche/arrêt

1. Faites glisser l'interrupteur marche/arrêt [5] dans la position « I » pour allumer l'outil (Fig. 13).
2. Faites glisser l'interrupteur marche/arrêt [5] dans la position « 0 » pour éteindre l'outil (Fig. 14).

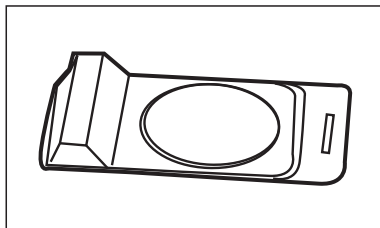


Fig. 13

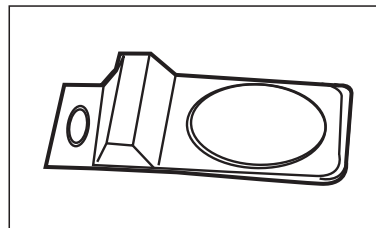


Fig. 14



AVERTISSEMENT ! Le moteur reste en rotation un certain temps après qu'il a été éteint ! Attendez l'arrêt complet de l'outil avant de le poser !

Souffler

1. Avant de souffler, détachez les feuilles qui sont collées au sol à l'aide d'un balai ou d'un râteau.
2. Positionnez le tube à 10 cm environ au-dessus du sol et avancez lentement en effectuant des mouvements de balayage de gauche à droite (Fig. 15).

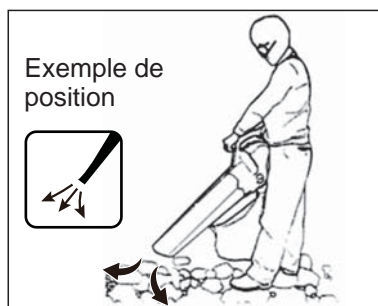


Fig. 15

3. Dirigez le flux d'air loin de vous.
4. Veillez à ne pas soulever d'objets lourds et à ne pas blesser quelqu'un ni à endommager quelque chose.

Aspirer

1. Poussez l'outil devant vous. Les galets de guidage [14] facilitent le guidage du tube le long du sol (Fig. 16).



Fig. 16

2. Les feuilles sont aspirées dans le tube, broyées et rejetées dans le sac collecteur [12].
3. Vérifiez que le volume des feuilles aspirées simultanément ne dépasse pas les capacités de l'outil et surtout de son sac collecteur. Ceci évitera de boucher l'outil et de bloquer sa turbine.



REMARQUE : Éteignez l'outil et débranchez-le de l'alimentation électrique s'il s'arrête soudainement pendant son utilisation et cesse d'aspirer. Reportez-vous aux instructions ci-après de résolution des bourrages et au chapitre « Dépannage ».

Sac collecteur

1. Utilisez toujours l'outil avec le sac collecteur [12] attaché.
2. Inspectez le sac collecteur [12] avant chaque utilisation. Ne l'utilisez pas s'il est détérioré.
3. Videz-le fréquemment pendant l'utilisation. N'attendez jamais que le sac collecteur [12] soit complètement plein. Il est recommandé de le vider quand il est à moitié plein.



REMARQUE : Un sac collecteur plein réduit les performances de cet outil.

4. Éteignez l'outil et débranchez-le de l'alimentation électrique.
5. Ouvrez la fermeture à glissière [12b] du sac collecteur [12] et videz l'herbe coupée sur un compost.
6. Fermez la fermeture à glissière avant de poursuivre le travail.

Après utilisation

1. Éteignez l'outil, débranchez-le de l'alimentation électrique et laissez-le refroidir.
2. Inspectez l'outil, nettoyez-le et rangez-le comme décrit ci-après.

Les règles d'or de l'entretien



AVERTISSEMENT ! Éteignez toujours l'outil, débranchez-le toujours de l'alimentation électrique et laissez-le toujours refroidir avant de l'inspecter, de l'entretenir ou de le nettoyer.



- ① Maintenez l'outil propre. Enlevez les débris de l'outil après chaque utilisation et avant de le ranger.
- ② Un nettoyage régulier et approprié contribue à garantir un fonctionnement sécurisé de l'outil et prolonge sa durée de vie.
- ③ Inspectez l'outil avant chaque utilisation pour vérifier que ses pièces ne sont ni usées ni endommagées. Ne l'utilisez pas si vous constatez que des pièces sont cassées et usées.



AVERTISSEMENT ! Effectuez uniquement les opérations de nettoyage et d'entretien conformément aux présentes instructions. Toutes les autres opérations (inspections, maintenance et réparations) doivent être effectuées par un spécialiste qualifié et agréé !

Nettoyage

1. Nettoyez le produit avec un chiffon sec. Utilisez une brosse pour nettoyer les endroits difficiles à atteindre.
2. Nettoyez plus particulièrement les ouïes de ventilation [7] après chaque utilisation avec un chiffon et un pinceau.
3. Enlevez les saletés tenaces avec de l'air comprimé (3 bars max.).



IMPORTANT : N'utilisez pas de détergents abrasifs, chimiques, alcalins, de détergents agressifs, ni de désinfectants pour nettoyer cet outil, car ils pourraient abîmer ses surfaces.

4. Inspectez l'outil pour détecter d'éventuelles pièces usées ou endommagées. Avant de réutiliser l'outil, dépannez-le vous-même en respectant les instructions de ce manuel d'utilisation ou contactez un centre de réparation agréé pour le faire réparer.

Sac

1. Posez l'outil sur une surface plane et détachez le sac collecteur [12] en inversant sa procédure d'assemblage.
2. Nettoyez le sac collecteur [12] après utilisation en le retournant et en le brossant.
3. Remplacez le sac collecteur par un neuf du même type s'il est endommagé.
4. Réassemblez-le en procédant comme indiqué dans ce manuel d'utilisation.

Éliminer les bourrages

AVERTISSEMENT ! Portez des gants de protection pour éliminer les bourrages ! Utilisez des accessoires appropriés pour enlever les débris, par exemple un bâton ! Ne le faites jamais à mains nues !

1. Posez l'outil sur une surface plane et détachez le sac collecteur [12] en inversant sa procédure d'assemblage.
2. Vérifiez s'il y a des bourrages dans le tube supérieur [18] et dans le tube inférieur [16]. Tapotez doucement sur les tubes [16 et 18] pour décoincer les matières.
3. Inspectez les ouvertures du bloc moteur pour vérifier qu'elles ne sont pas bouchées. Enlevez les bourrages éventuels avec un accessoire humide approprié ou une baguette en bois si nécessaire.

Pièces détachées/Remplacement des pièces

Les pièces suivantes de cet outil peuvent être remplacées par le consommateur. Les pièces détachées sont disponibles dans un centre de service agréé ou chez un concessionnaire agréé.

Description	Modèle n° . ou spécification
Sac collecteur	8102-623103
Galet	8121-627801
Moteur	8401-623101

Cordon d'alimentation

Si le cordon d'alimentation est endommagé, il doit être remplacé avec un cordon d'alimentation neuf du même type disponible chez le fabricant de l'outil ou son centre de service agréé afin d'éviter un danger.

Réparation

Ce produit ne contient aucune pièce réparable par l'utilisateur. Contactez un centre de réparation agréé ou une personne de qualification similaire pour le faire vérifier et réparer.

Rangement

1. Nettoyez l'outil comme décrit précédemment.
2. Rangez l'outil et ses accessoires dans un endroit sec et protégé du gel.
3. Rangez toujours l'outil dans un endroit hors de portée des enfants. La température de stockage idéale est comprise entre 10 °C et 30 °C.
4. Pour le stockage, nous vous recommandons d'utiliser l'emballage d'origine, de couvrir l'outil avec un tissu approprié ou de le protéger de la poussière d'une autre manière.

Transport

1. Avant de porter ou de transporter l'outil, éteignez-le et débranchez-le de l'alimentation électrique.
2. Fixez toutes les protections fournies avec l'outil pour le transport.
3. Portez toujours l'outil par ses poignées.
4. Protégez l'outil des chocs et fortes vibrations pouvant survenir pendant le transport dans un véhicule.
5. Fixez l'outil pour l'empêcher de glisser et de tomber.

Dépannage

Les dysfonctionnements présumés sont souvent dus à des causes que l'utilisateur peut dépanner lui-même. Par conséquent, inspectez le produit à l'aide des consignes de ce chapitre. Dans la plupart des cas, le problème peut être résolu relativement rapidement.



AVERTISSEMENT ! Effectuez uniquement les étapes décrites dans ce manuel d'utilisation ! Toutes les autres opérations d'inspection et de maintenance doivent être effectuées par un spécialiste qualifié si vous ne pouvez pas résoudre le problème vous-même !

Problème	Cause possible	Solution
1. L'outil ne démarre pas.	1.1 L'outil n'est pas branché dans une alimentation électrique.	1.1 Branchez l'outil dans une alimentation électrique.
	1.2 Le cordon d'alimentation ou la fiche est défectueux.	1.2 Faites réviser l'outil par un électricien qualifié.
	1.3 Autre défaut électrique de l'outil.	1.3. Faites réviser l'outil par un électricien qualifié.
2. L'outil n'atteint pas sa pleine puissance.	2.1 La rallonge électrique ne convient pas pour cet outil.	2.1 Utilisez une rallonge appropriée.
	2.2 L'alimentation électrique (ex. un générateur) fournit une tension insuffisante.	2.2 Branchez l'outil dans une autre alimentation électrique.
	2.3 Les ouïes de ventilation sont obstruées.	2.3. Nettoyez les ouïes de ventilation.
	2.4 Le sac collecteur est plein.	2.4 Videz le sac.
	Le sélecteur du mode de fonctionnement est incorrectement réglé.	2.5 Réglez-le dans une position appropriée.

Mise au rebut et recyclage

Le produit est livré dans un emballage qui le protège des détériorations pendant le transport. Conservez l'emballage jusqu'à ce que vous soyez sûr que toutes les pièces ont été livrées et que le produit fonctionne correctement. Recyclez l'emballage par la suite. Les produits usagés doivent être recyclés conformément à la directive DEEE. Par conséquent, le produit ne doit pas être jeté avec les ordures ménagères. Nous demandons à nos clients de nous aider à recycler les ressources naturelles et à contribuer à la protection de l'environnement en déposant cet outil, dès que vous cessez de l'utiliser, dans un centre de collecte et de recyclage des équipements électriques (si existant).



Et dans le détail...

Garantie

- > Ce produit bénéficie d'une garantie de 2 ans à partir de la date d'achat.
- > La garantie couvre les pannes et dysfonctionnements de l'appareil dans le cadre d'une utilisation conforme à la destination du produit et aux informations du manuel d'utilisation.
- > Pour être pris en charge au titre de la garantie, la preuve d'achat est obligatoire (ticket de caisse ou facture) et le produit doit être complet avec l'ensemble de ses accessoires.
- > La clause de garantie ne couvre pas les détériorations provenant d'une usure normale, d'un manque d'entretien, d'une négligence, d'un montage défectueux, ou d'une utilisation inappropriée (chocs, non-respect des préconisations d'alimentation électrique, stockage, conditions d'utilisation).
- > Sont également exclues de la garantie les conséquences néfastes dues à l'emploi d'accessoires ou de pièces de rechange non d'origine, ou non adaptées, au démontage ou à la modification de l'appareil.
- > Pour toutes requêtes relatives à la garantie, veuillez-vous adresser à un magasin affilié au distributeur auprès duquel vous avez acheté ce produit.
- > Le distributeur reste tenu des défauts de conformité du bien au contrat et des vices rédhibitoires dans les conditions prévues aux articles 1641 à 1649 du Code civil.

Déclaration de conformité CE



Nous,
Kingfisher International Products Limited
3 Sheldon Square London W2 6PX United Kingdom
Déclarons que la machine désignée ci-dessous:
Aspirateur souffleur électrique MBV2800 2800 W

Est conforme aux exigences essentielles de sante et de securite des
directives suivantes :
Directive 2006/42/CE relative aux machines
Directive 2014/30/UE sur la compatibilite électromagnetique
La directive RoHS 2011/65/UE
Directive 2000/14/CE, modifiée par 2005/88/CE sur les émissions sonores
Le test de conformité a été effectué conformément à l'annexe V de la
directive
Procédure d'évaluation de la conformité :
2000/14/CE-annexe V niveau de puissance sonore mesure : 99.8dB(A)
Niveau de puissance acoustique garanti : 101dB(A)

Normes et spécifications techniques applicables:

EN 60335-1:2012+A11:2014
EN 50636-2-100:2014
EN 55014-1:2006+A1:2009+A2:2011
EN 55014-2:2015
EN 61000-3-2:2014
EN 61000-3-3:2013
EN 62233:2008

Cette déclaration couvre les machines dont le numéro de série est compris
entre 00001 et 99999

Fait à:Templemars
Date:30/03/2018

Lisa Davis / Group Quality
Director

Et dans le détail...



Manufacturer/Fabricant/Producent/Fabricante/Producător
Kingfisher International Products Limited
3 Sheldon Square
London W2 6PX
United Kingdom



Distributeur:Castorama France
C.S. 50101 Templemars
59637 Wattignies CEDEX
www.castorama.fr

Distributeur:BRICO DÉPÔT
30-32 rue la Tourelle
91310 Longpont-sur-Orge
France
www.bricodepot.com