

Double relevant kit **A**
Double relevant kit **B**



LES IMAGES SONT FOURNIES À TITRE INDICATIF

3663602643197 KIT A
3663602643203 KIT B

HINIM004
ISSUE NO. 01

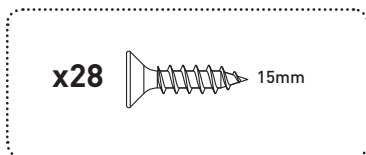
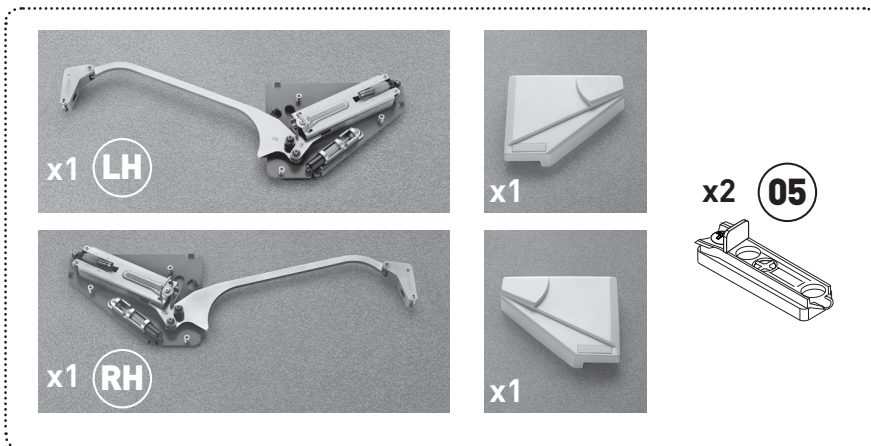
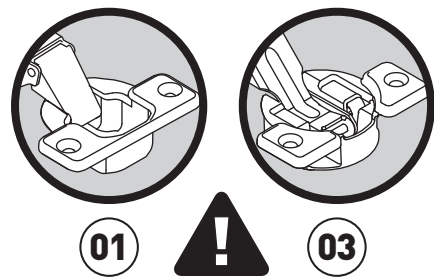
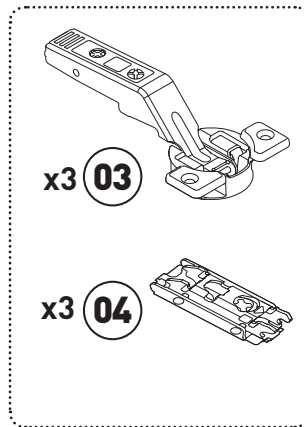
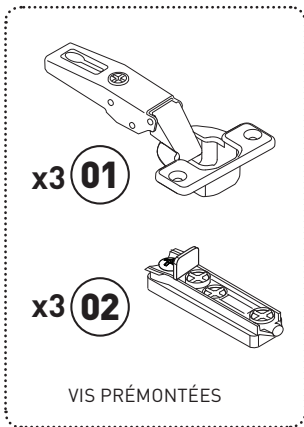
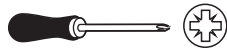
SÉCURITÉ

IMPORTANT: CONSERVER CES INFORMATIONS POUR CONSULTATION ULTÉRIEURE.

À LIRE ATTENTIVEMENT

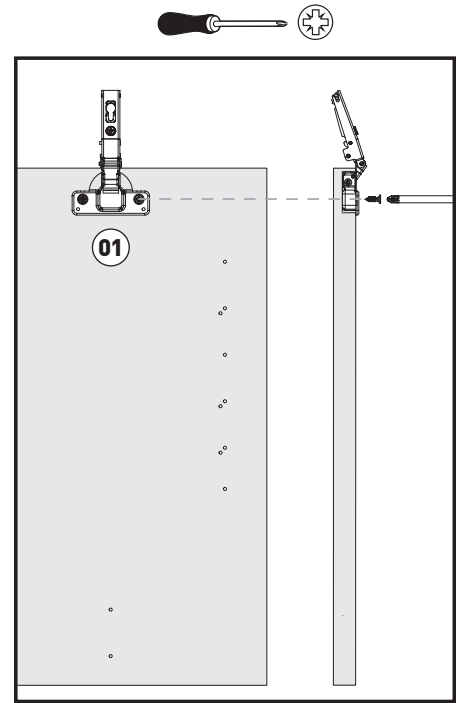
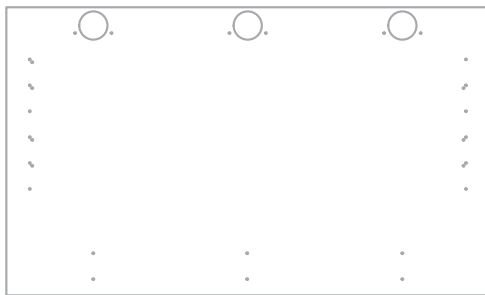
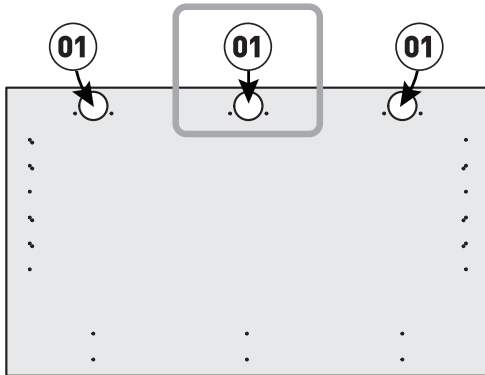
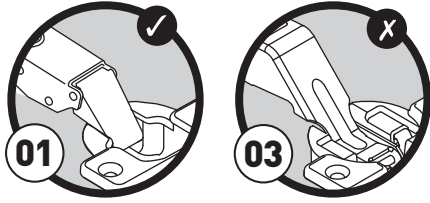
- Informations importantes. À lire attentivement.
- Conserver ces instructions pour consultation ultérieure.
- Ne pas utiliser de couteau pour ouvrir les cartons car cela peut endommager le contenu.
- Ne pas se précipiter, lire d'abord les instructions et se familiariser avec les différentes étapes avant de commencer.
- Placer les fixations dans un bol ou les conserver dans l'emballage afin de ne pas les égarer.
- S'assurer de disposer de toutes les pièces énumérées. Vérifier tous les emballages car certains composants peuvent ne pas être visibles ; conserver les emballages tant que toutes les pièces n'ont pas été identifiées.
- Avant de commencer, veiller à ce que les outils adaptés soient à portée de main et à disposer d'un espace suffisant ainsi que d'une surface propre et sèche pour l'assemblage.
- Effectuer l'assemblage en suivant les étapes indiquées dans les schémas ci-après, en assemblant une unité à la fois et en plaçant les fixations au même endroit pour éviter de les égarer.
- Le non-respect de ces instructions peut entraîner des blessures corporelles, endommager le produit ainsi que vos biens.
- Usage domestique uniquement.
- **ATTENTION: ne pas serrer excessivement les fixations car cela risque d'endommager le produit.**
- En cas de doute quant à l'installation de ce produit, faire appel à un expert.
- Certaines pièces peuvent être dangereuses pour les jeunes enfants.
- Garder toutes les pièces hors de portée et ne pas laisser des enfants sans surveillance dans la zone d'assemblage.
- Avertissement: l'installation doit être effectuée par une personne compétente uniquement. Ce produit peut être dangereux, à l'origine de blessures ou de dégâts matériels s'il n'est pas installé correctement.
- **ATTENTION : toujours s'assurer que le produit est bien fixé avant de l'utiliser**
- Une vérification structurelle du produit doit être effectuée régulièrement. Ne pas utiliser en cas de doute sur l'aptitude à l'emploi.
- Ne pas laisser les enfants jouer avec ce produit.



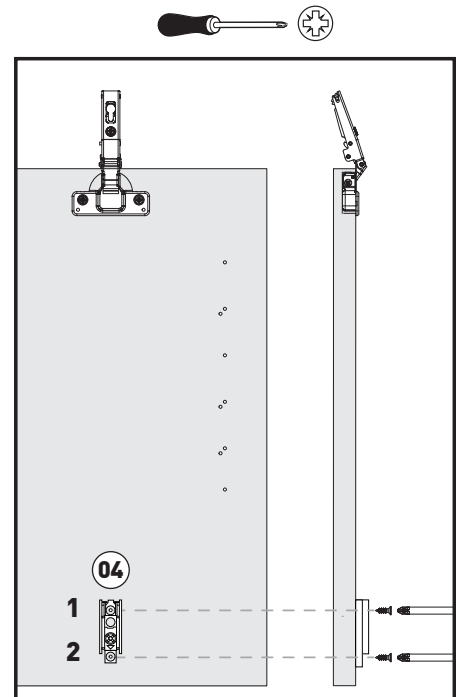
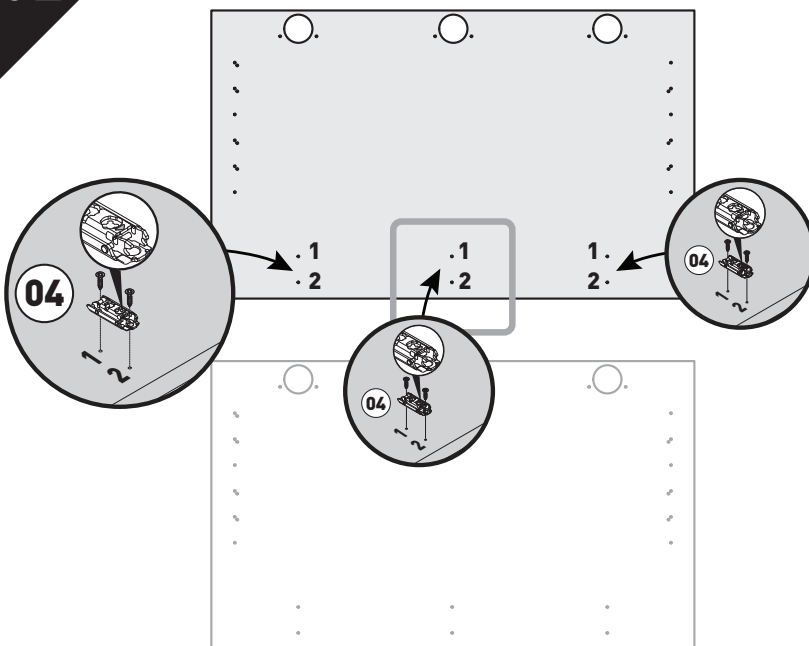


INSTALLATION

01



02



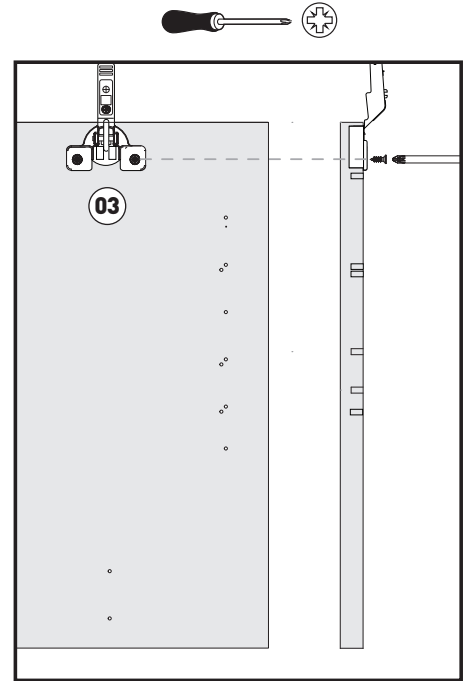
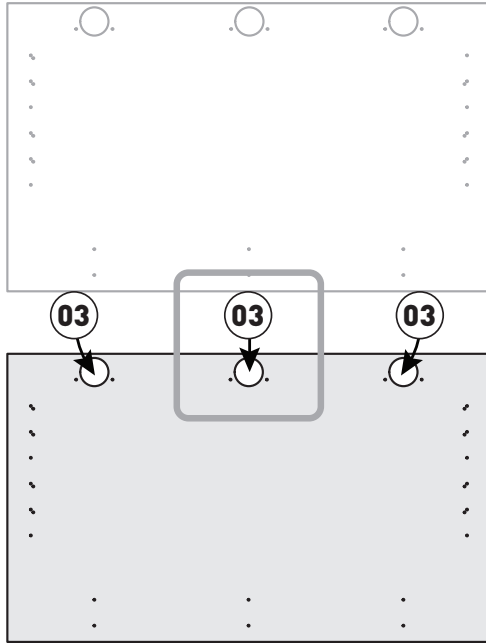
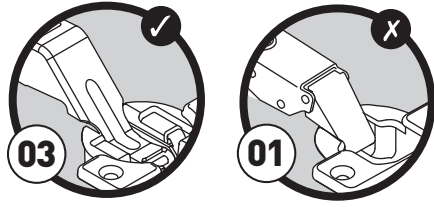
LARGEUR DE CAISSON

40 - 60

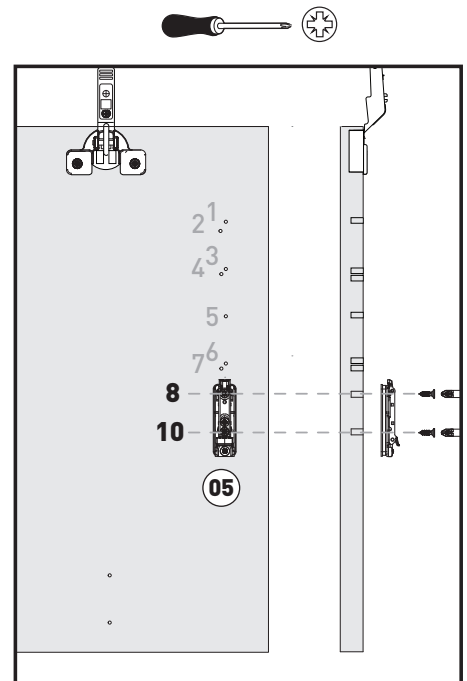
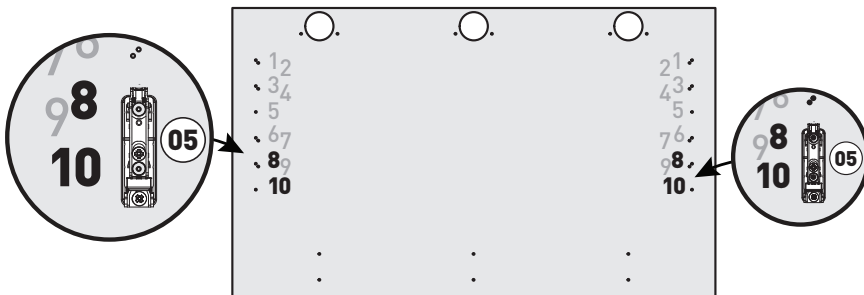
80 + 100

INSTALLATION

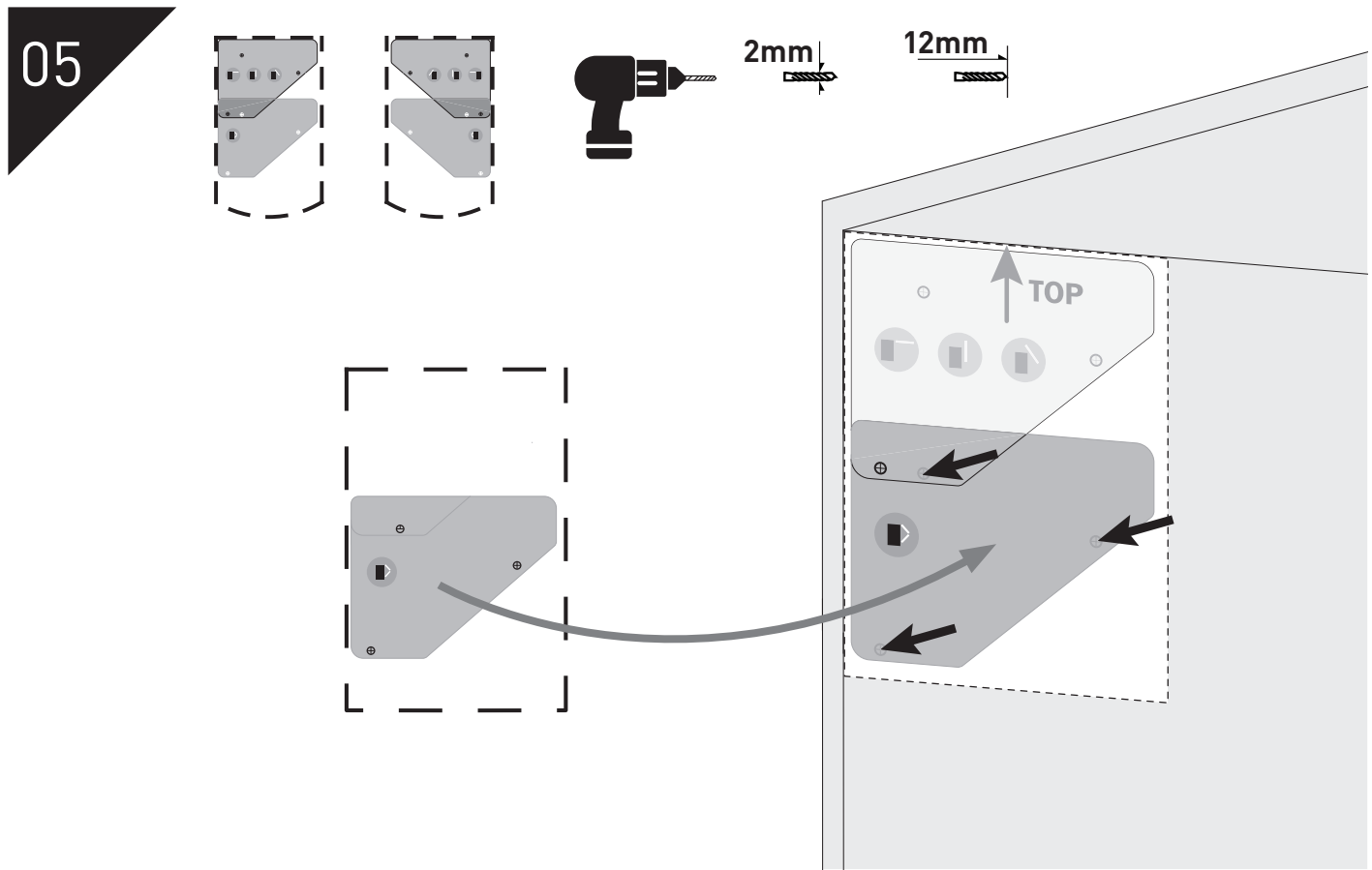
03



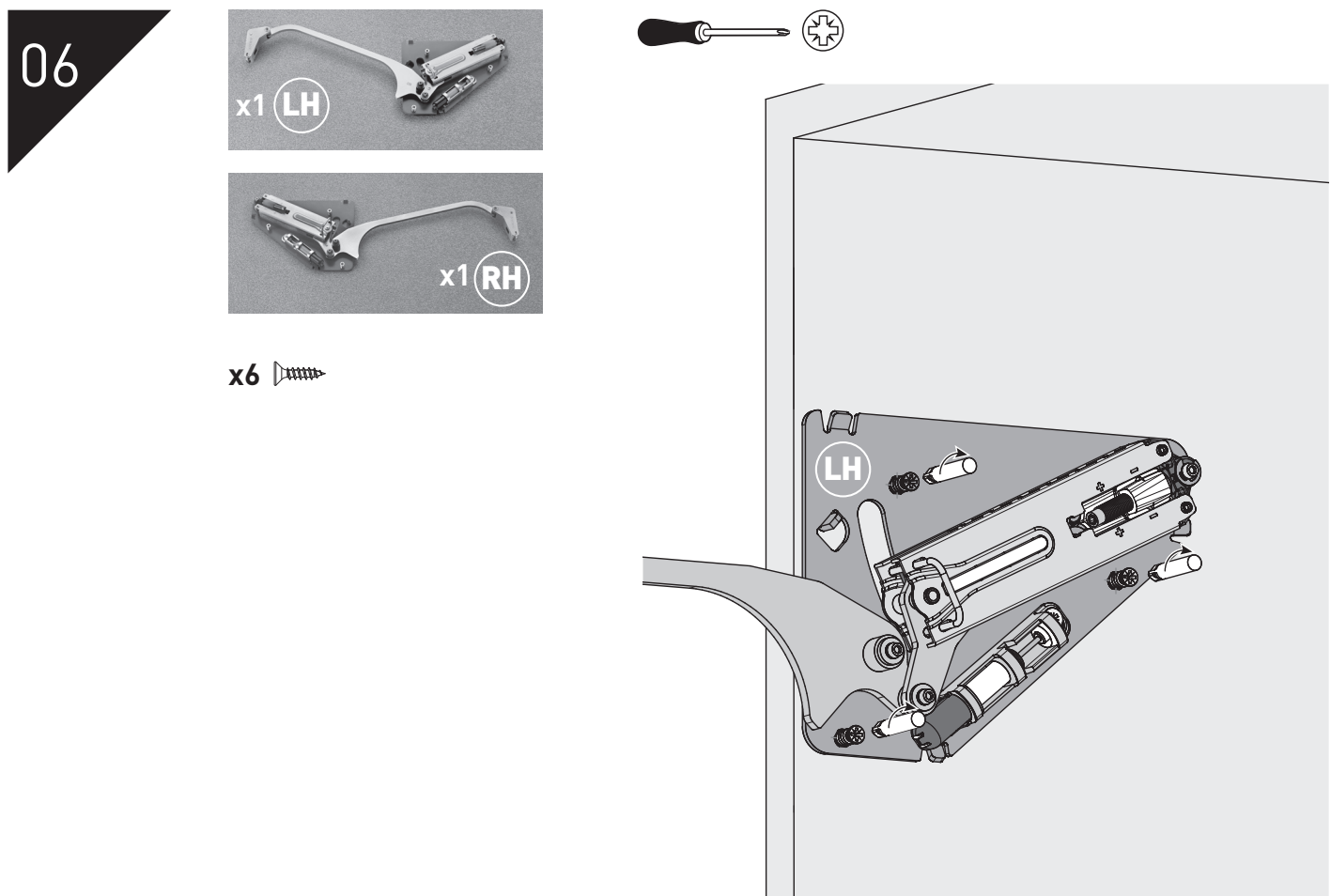
04



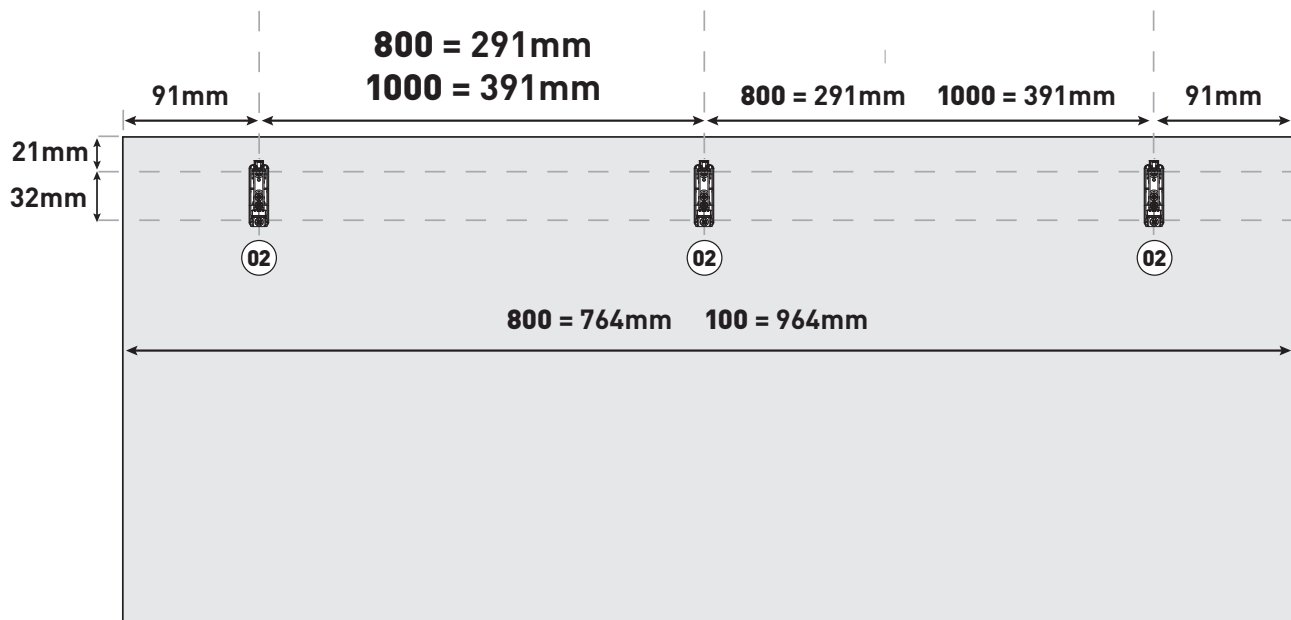
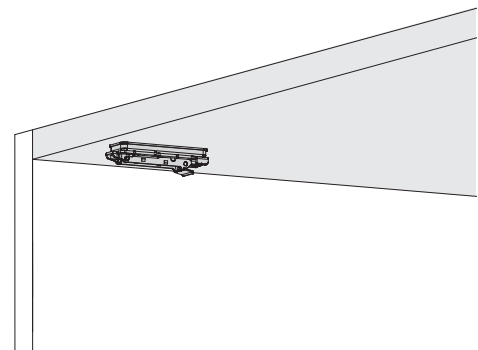
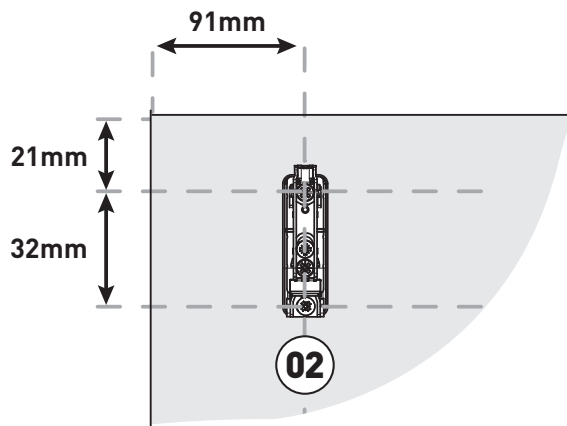
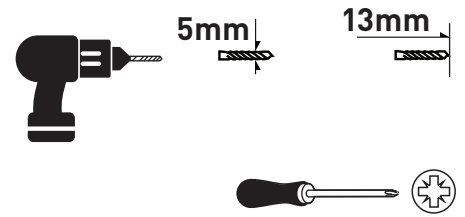
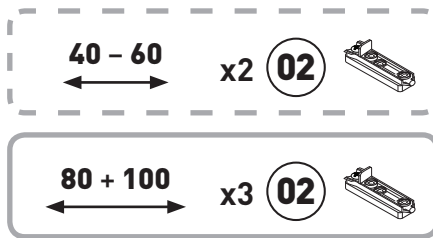
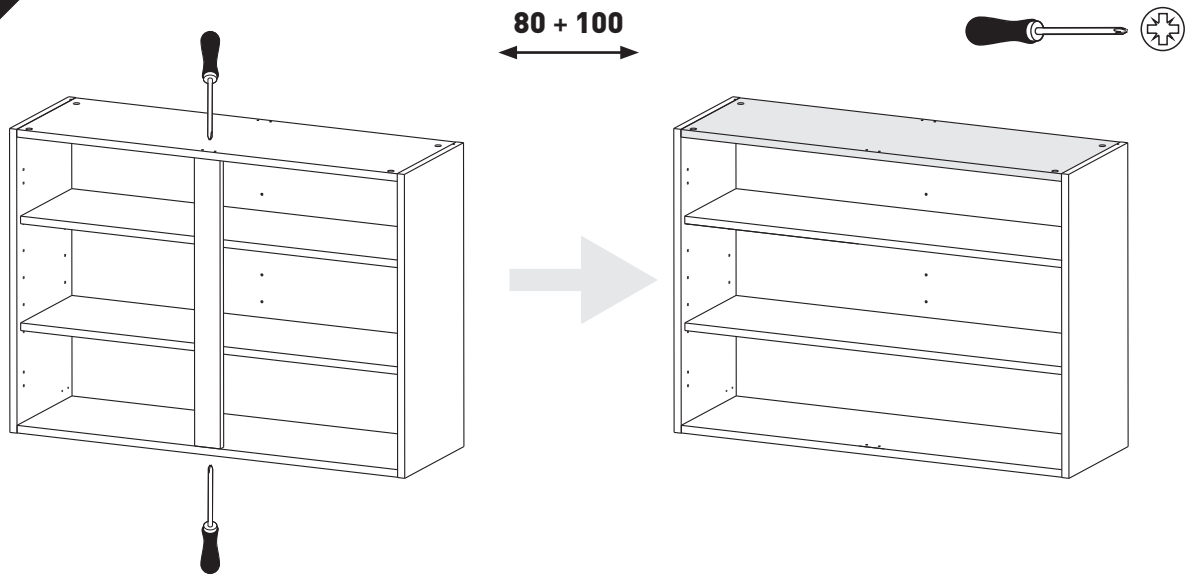
SYSTÈME DE FIXATION SUR LE CÔTÉ DU CAISSON



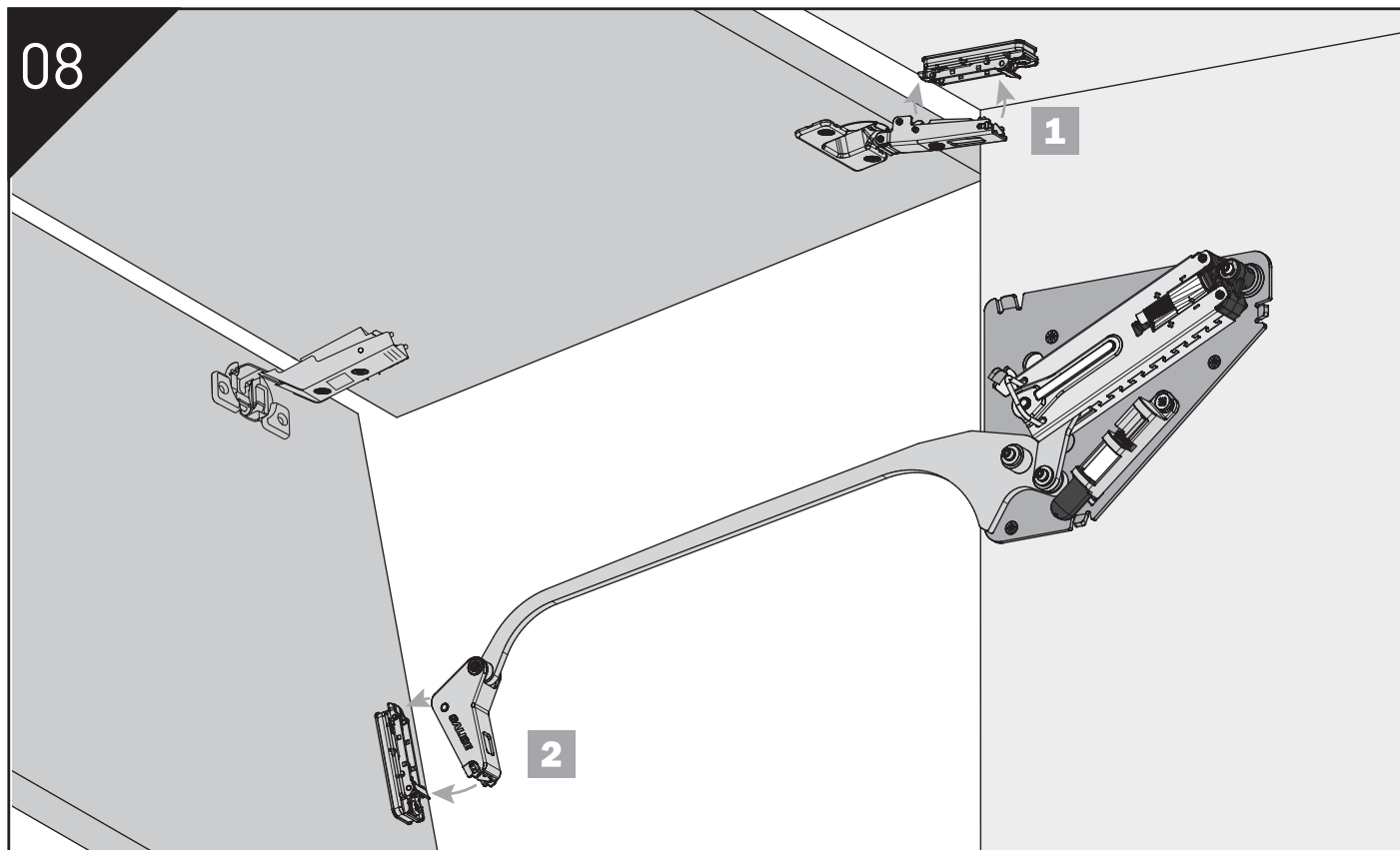
SYSTÈME DE FIXATION SUR LE CÔTÉ DU CAISSON



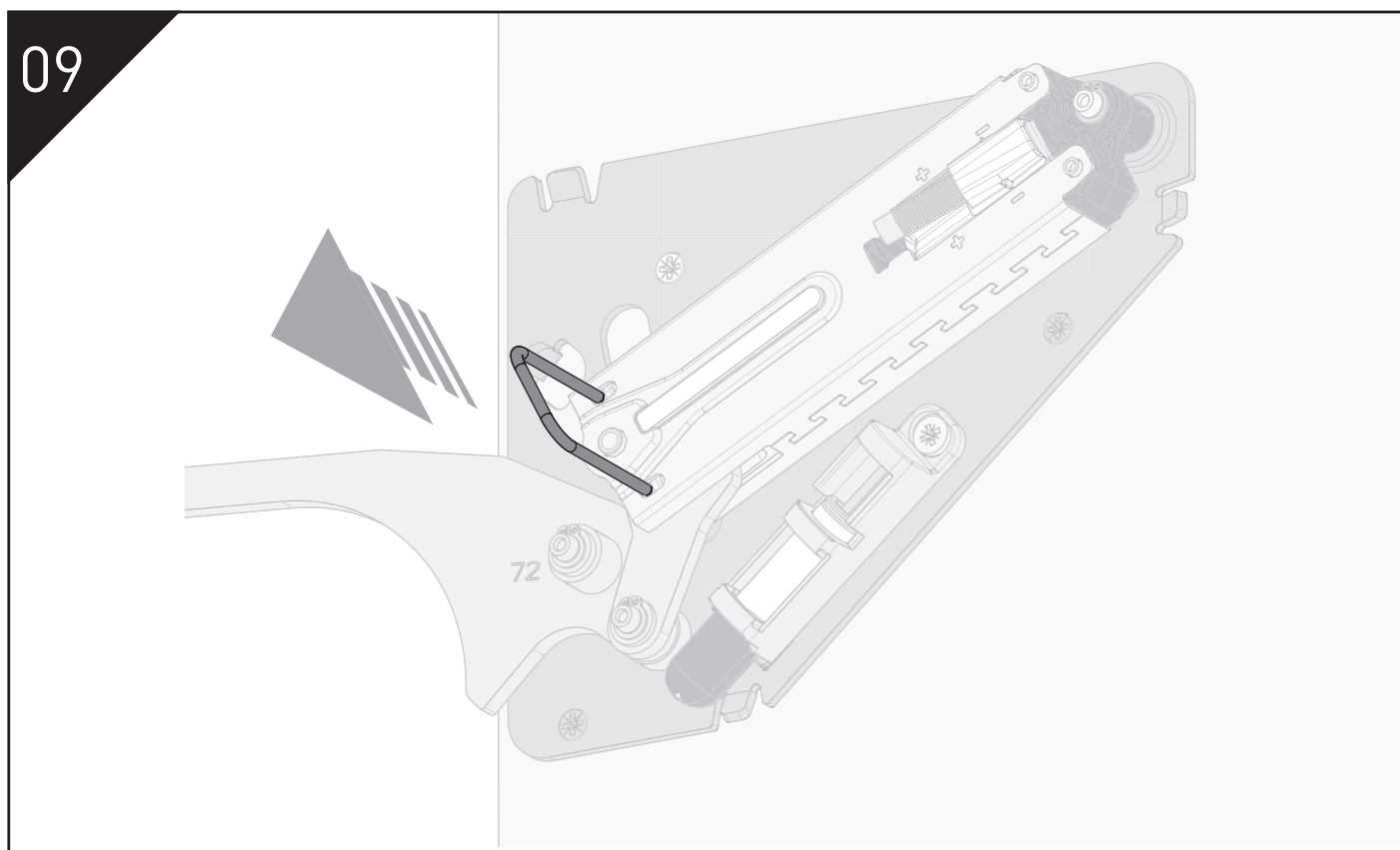
07



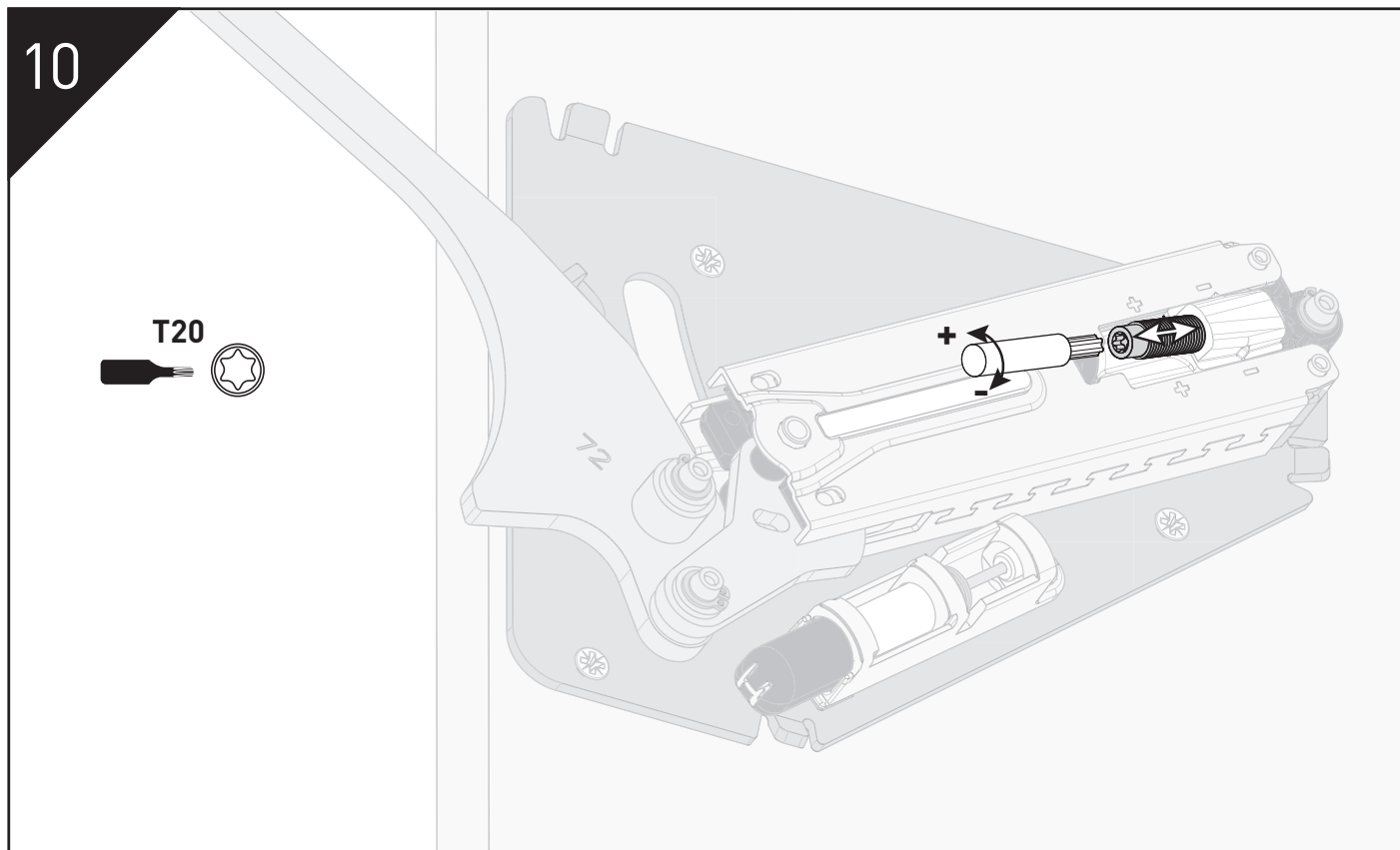
AJUSTEZ LA PORTE AU CAISSON



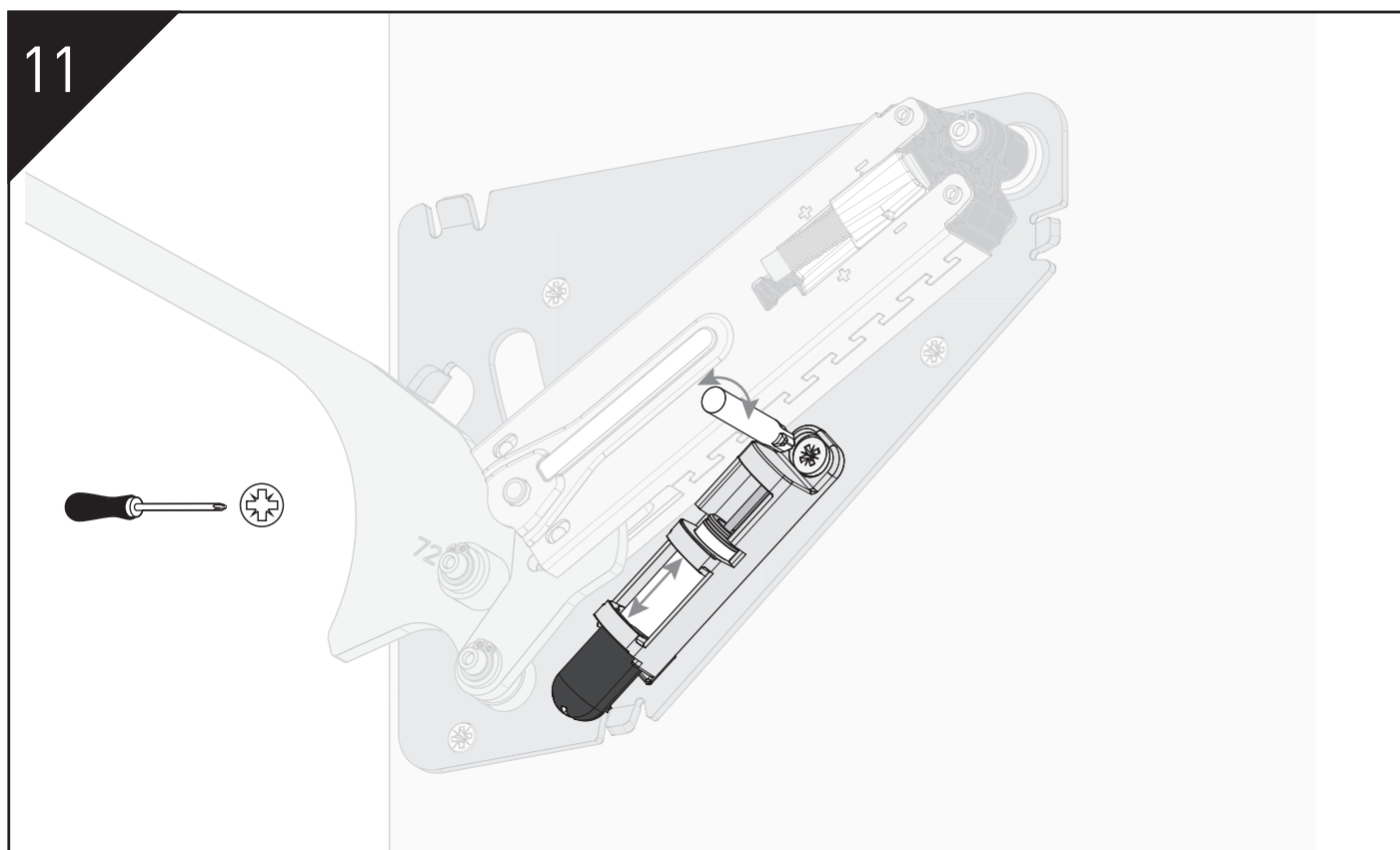
RETIREZ LE CLIP DE SÉCURITÉ: FERMEZ LÉGÈREMENT LES PORTES ET RETIREZ LES CLIPS DE SÉCURITÉ



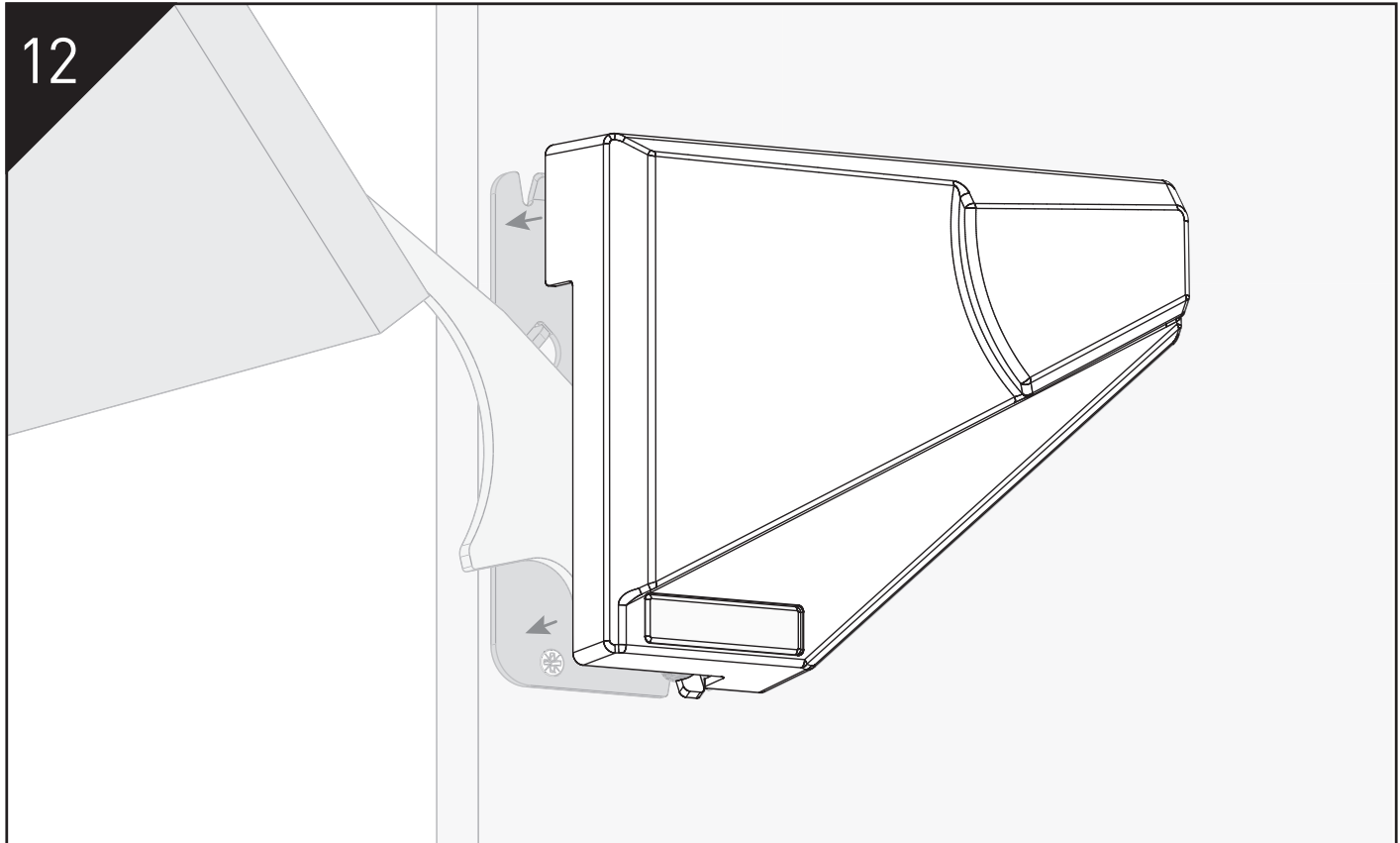
AJUSTEZ LA FORCE DU SYSTÈME À L'AIDE D'UN EMBOUT TORX T20



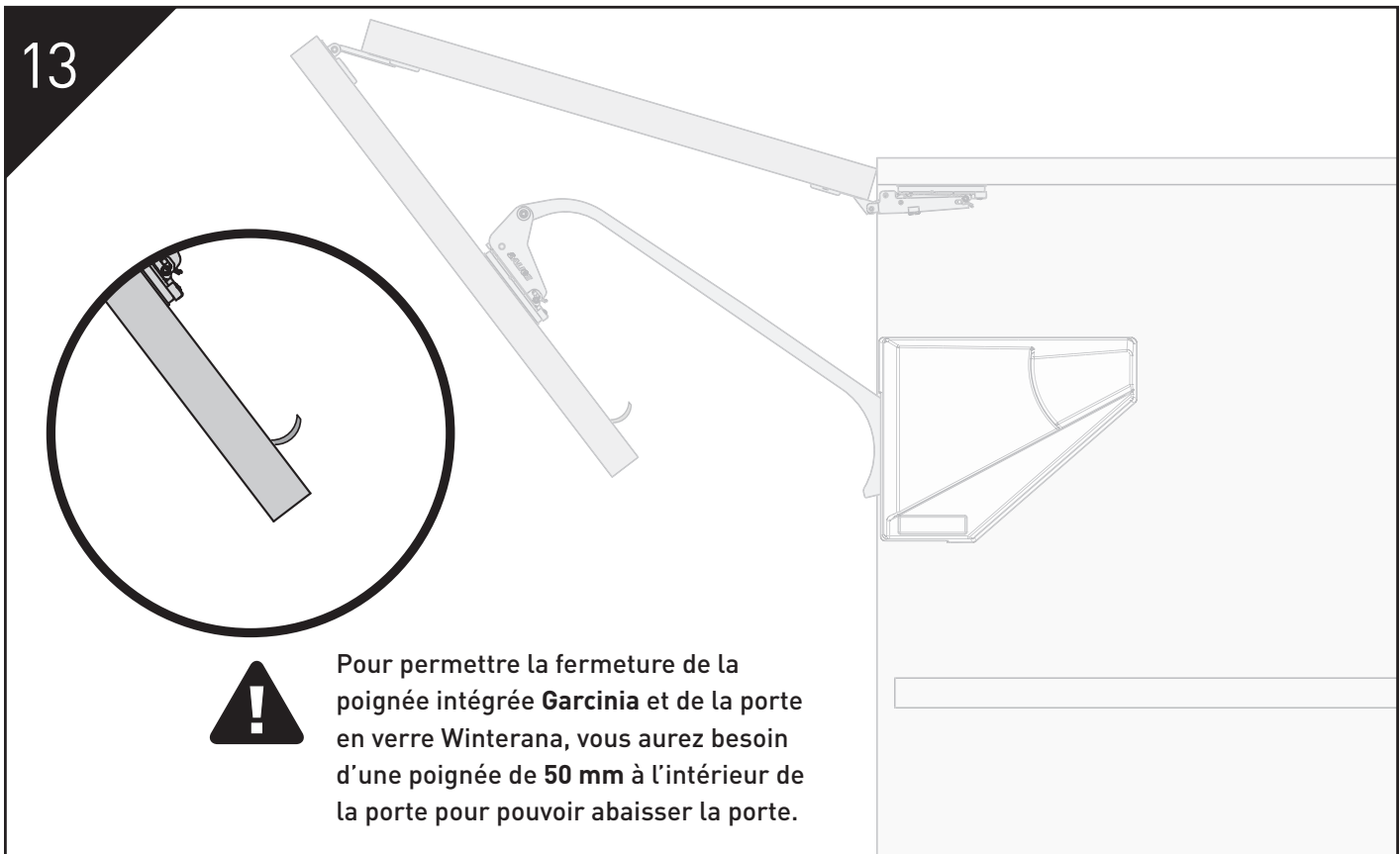
RÉGLEZ LA FERMETURE EN DOUCEUR DU SYSTÈME



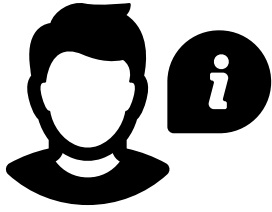
MONTER LES CACHES



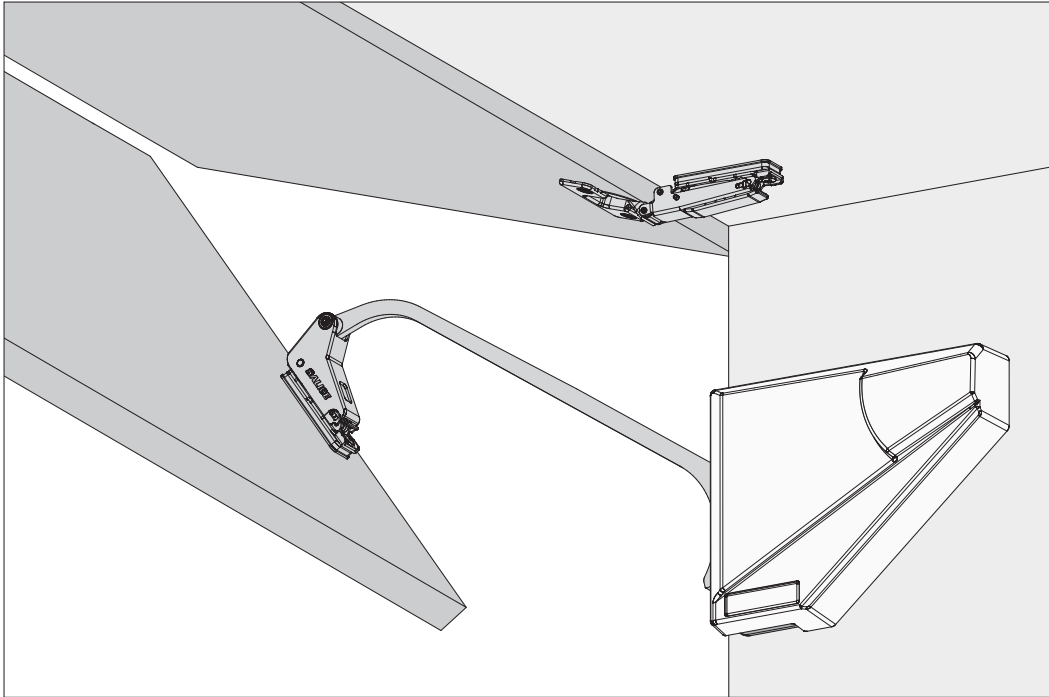
POIGNÉE INTÉGRÉE GARCINIA



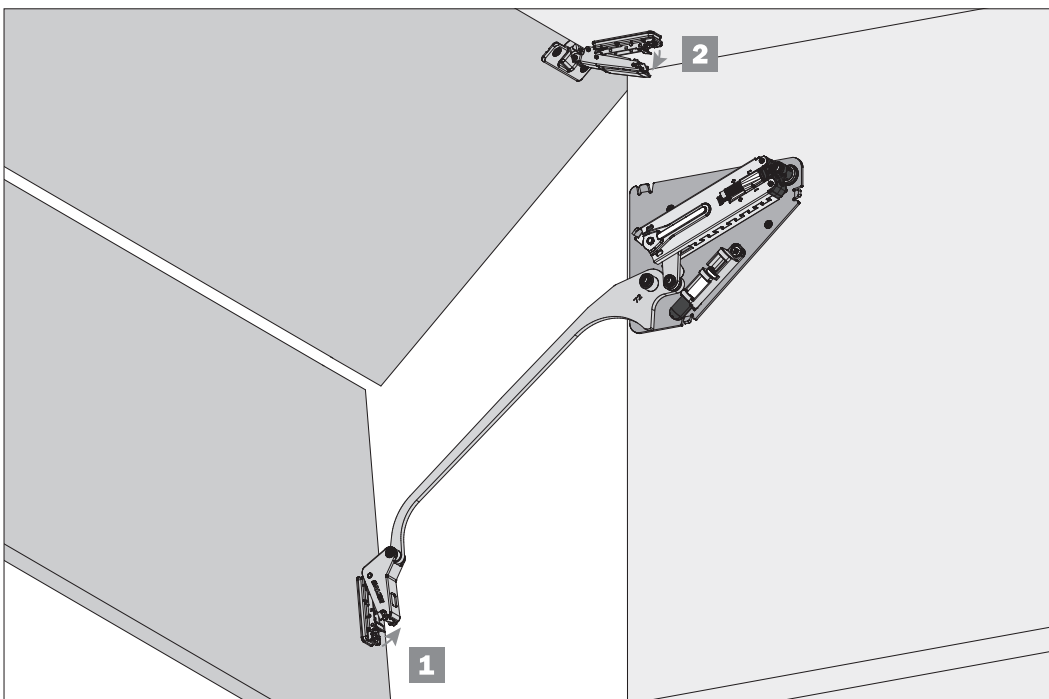
BARCODE: 50593 40009254



MONTER LES CACHES



RETRAIT DE PORTE



FABRICANT :

Kingfisher International Products Limited
3 Sheldon Square, London W2 6PX United Kingdom

www.kingfisher.com/products

Kingfisher International Products B.V.
Rapenburgerstraat 175E, 1011 VM, Amsterdam, The Netherlands

DISTRIBUTEUR:

Castorama France, C.S. 50101 Templemars 59637
Wattignies CEDEX

www.castorama.fr

SERVICE CLIENT:

0810 104 104
BRICO DÉPÔT 30-32 rue de la Tourelle
91310 Longpont-sur-Orge France
www.bricodepot.com

Service client :
contact@contact.bricodepot.com
09.74.48.17.96 (Online Purchases only)

Pour consulter les manuels d'instructions
en ligne, rendez-vous sur le site
www.kingfisher.com/products