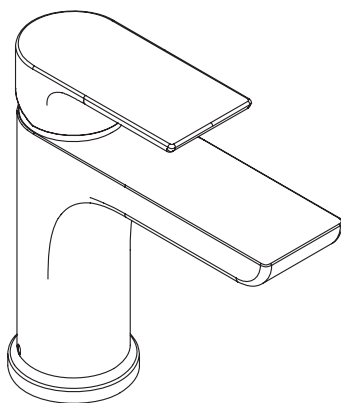
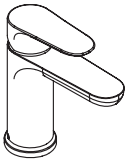


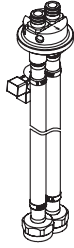
3663602663324
3663602662228



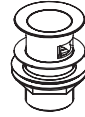
3663602663331
3663602662235



[01] x1



[02] x1



[03] x1

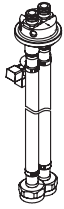


[04] x1

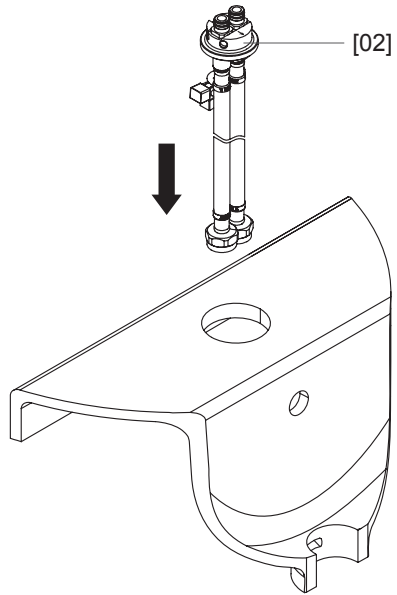


[05] x1

01



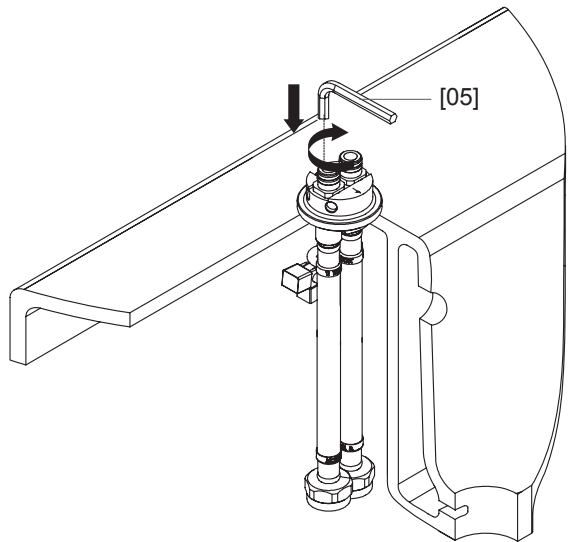
[02] x1



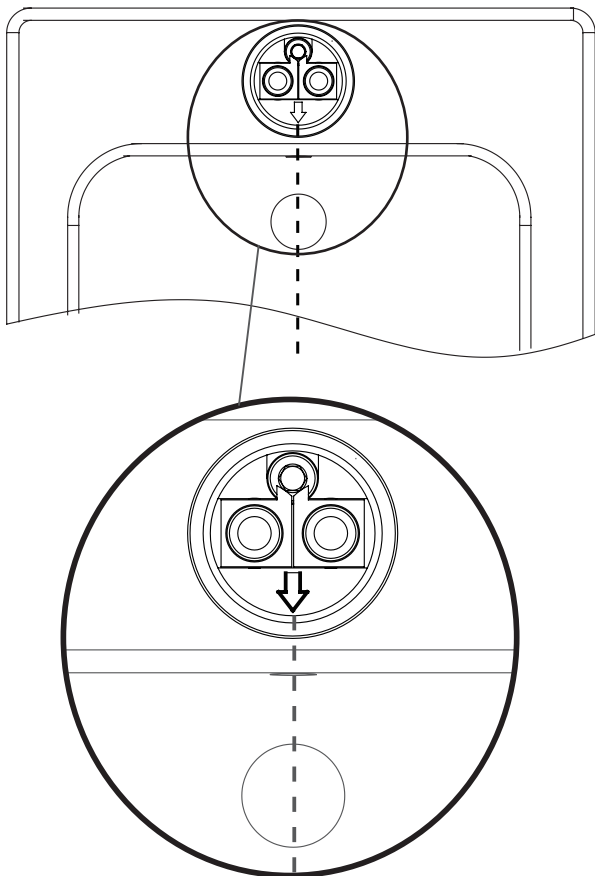
02




[05] x1

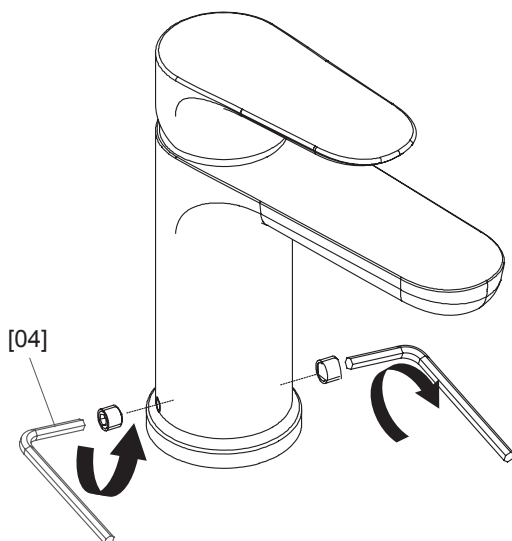


02

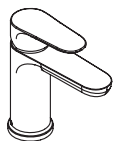


03

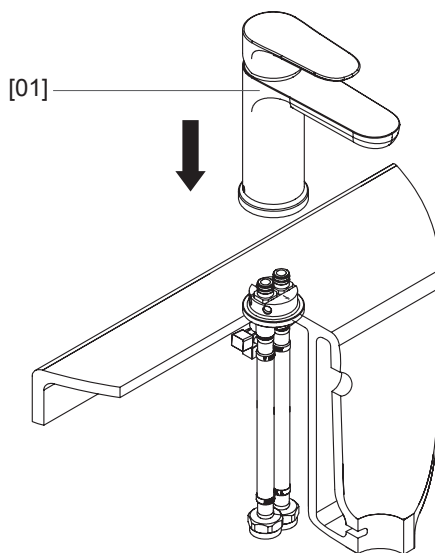
 2.5mm
[04] x1



04



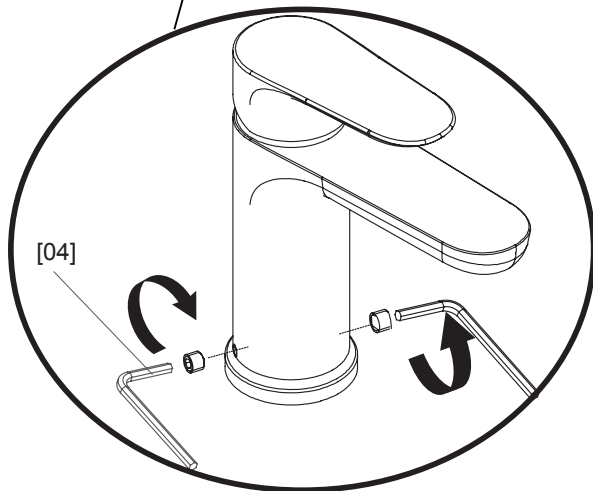
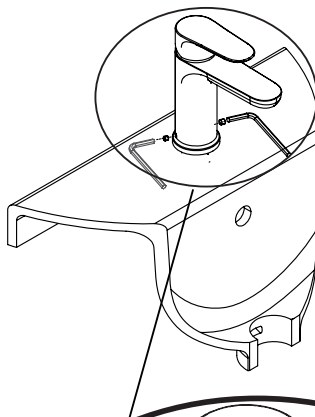
[01] x1



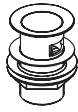
05



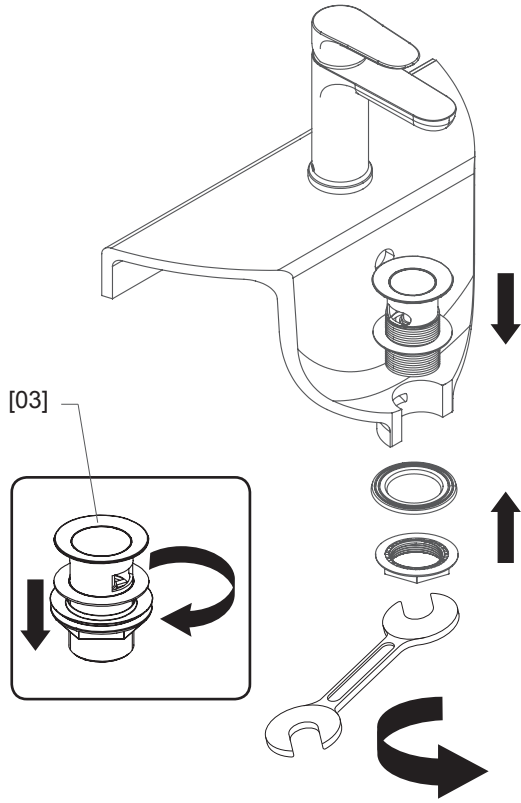
[04] x1



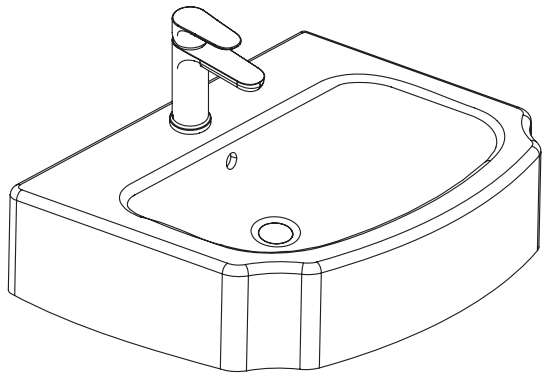
06

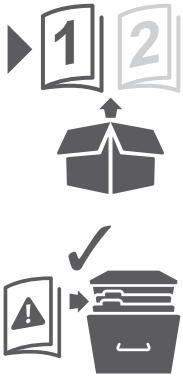


[03] x1



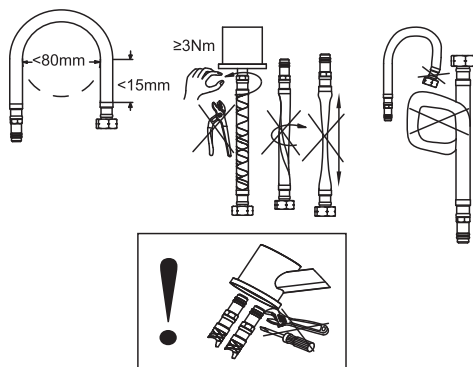
07





Avant de commencer

- ✓ Assurez-vous d'avoir toutes les pièces énumérées.
- ✓ Assurez-vous d'avoir tous les outils nécessaires.
- ✓ Conservez ces instructions pour référence ultérieure.
- ✓ Le non-respect de ces instructions peut entraîner des blessures, des dommages au produit et la détérioration de la propriété.
- ✓ Ce robinet doit être installé par une personne disposant des compétences nécessaires
- ✓ Pour un usage domestique uniquement
- ✓ Vérifiez que le robinet soit approprié pour votre système de distribution d'eau.
- ✓ La pression d'alimentation minimale requise pour ce robinet est indiquée sur l'emballage.
- ✓ Pression de service maximale 5 Bar.
- ✓ Ce produit doit être connecté à une alimentation en eau qui soit en conformité avec les règlements locaux en matière d'approvisionnement en eau et de construction en vigueur. Si vous avez le moindre doute au sujet de ces exigences, veuillez contacter un plombier qualifié ou votre compagnie de distribution d'eau locale.
- ✓ Un système anti-retour adéquat doit être inclus lors de l'installation de ce robinet. Par exemple en installant des clapets anti-retour sur les tuyaux d'alimentation en eau.
- ✓ Il est important que les tuyaux d'alimentation soient purgés avant de connecter le robinet afin d'assurer qu'aucun débris de tuyau ou de plomberie ne pénètre dans le robinet.
- ✓ Si une chaudière mixte est installée, veuillez l'éteindre avant de commencer le travail.
- ✓ Isolez l'alimentation eau chaude et en eau froide le plus près possible des raccords au robinet.
- ✓ ATTENTION: Assurez-vous de ne pas trop serrer les raccords car cela pourrait endommager le produit.
- ✓ Faites particulièrement attention lors de l'installation de tuyaux d'alimentation flexibles. Serrez à la main uniquement et ne serrez pas trop. Assurez-vous de ne jamais tordre ou plier le tuyau flexible lors du montage car cela pourrait endommager ou affaiblir le tuyau et causer des fuites.



- ✓ Assurez-vous que le produit est correctement installé avant de l'utiliser.
- ✓ Lorsque l'installation est terminée, ouvrez l'alimentation en eau et vérifiez l'étanchéité à tous les points de connexion.

Entretien et Maintenance

- ✓ Utiliser de l'eau chaude savonneuse et un chiffon humide doux pour nettoyer la surface du produit. Sécher avec un chiffon propre.
- ✓ Ne jamais utiliser des solvants, des produits à rincer, des produits abrasifs, de l'eau de Javel, des acides, des détergents puissants, des nettoyeurs chimiques agressifs ou des solutions de nettoyage à base de solvants sur le produit.
- ✓ Vérifiez périodiquement les raccords et les connexions afin de vous assurer qu'il n'y ait pas de fuites.
- ✓ Les tuyaux d'alimentation flexibles sont équipés de filtres à mailles pour prévenir que des débris provenant de votre alimentation en eau ne puissent endommager le robinet. Au fil du temps ceux-ci risquent de se boucher, réduisant de ce fait le débit du robinet. Si cela se produit, coupez l'arrivée d'eau au robinet, débranchez les tuyaux flexibles et procédez au nettoyage des filtres.
- ✓ La plupart des robinets Cooke & Lewis sont équipés d'un aérateur anti-calcaire en caoutchouc à l'extrémité du bec. Si un dépôt de calcaire commence à se former, celui-ci peut être facilement enlevé en frottant l'aérateur doucement avec votre doigt.

IMPORTANT A CONSERVER POUR CONSULTATION ULTERIEURE: A LIRE SOIGNEUSEMENT

Durée et conditions de garantie

Ce produit bénéficie d'une garantie de 10 ans sur le corps et le revêtement chromé sous réserve d'une installation conforme aux recommandations précisées sur la notice. Les joints et la cartouche sont garantis 10 ans.

La garantie couvre les pannes et dysfonctionnements de l'appareil dans le cadre d'une utilisation conforme à la destination du produit et aux informations du manuel d'utilisation.

Pour être pris en charge au titre de la garantie, la preuve d'achat est obligatoire (ticket de caisse ou facture) et le produit doit être complet avec l'ensemble de ses accessoires.

La clause de garantie ne couvre pas des détériorations provenant d'une usure normale, d'un manque d'entretien, d'une négligence, d'un montage défectueux, ou d'une utilisation inappropriée (chocs, non respect des préconisations d'alimentation électrique, stockage, conditions d'utilisation...). La garantie ne s'applique pas aux dépôts de calcaire et déchets organiques qui pourraient s'accumuler sur les surfaces internes ou externes du produit et systèmes d'évacuation (tuyaux, siphons) qui y sont raccordés, du fait d'un mauvais entretien.

Sont également exclues de la garantie les conséquences néfastes dues à l'emploi d'accessoires ou de pièces de rechange non d'origine, ou non adaptées, au démontage ou à la modification de l'appareil.

Brico Dépôt reste tenue des défauts de conformité du bien au contrat et des vices rédhibitoires dans les conditions prévues aux articles 1641 à 1649 du Code civil.

EN

Manufacturer: Kingfisher International Products Limited,
3 Sheldon Square, London, W2 6PX,
United Kingdom
Distributor: B&Q plc, Chandlers Ford, Hants, SO53 3LE
United Kingdom, www.diy.com
SFD Limited, Trade House, Mead Avenue,
Yeovil, BA22 8RT, United Kingdom

PL

Producent: Kingfisher International Products Limited,
3 Sheldon Square, London, W2 6PX,
United Kingdom
Dystrybutor: Castorama Polska Sp. z o.o.
ul. Krakowiaków
78, 02-255 Warszawa
www.castorama.pl

RUS

Импортер: ООО “Касторама РУС”
Дербеневская наб., дом 7, стр 8 Россия, Москва, 115114
www.castorama.ru
Импортер: ООО “Кингфишер Интернейшл Продактс РУС”
Дербеневская наб., дом 7, стр 8 Россия, Москва, 115114
Изготовитель для России:
ППИ Сямэнь Индастри Ко., Лтд
Адрес: №88, Саус Хоусян Роуд, Синьян Индастриал Зоун,
Хайцан, Сямэнь, Китай

ES

Fabricante: Kingfisher International Products Limited,
3 Sheldon Square, London, W2 6PX,
United Kingdom
Distribuidor: Euro Depot España, S.A.U. c/ La Selva,
10 - Edificio Inblau A 1a Planta
08820-EI Prat de Llobregat
www.bricodepot.es

TR

İthalatçı Firma: KOÇTAŞ YAPI MARKETLERİ TİC. A.Ş.
Taşdelen Mah. Sırrı Çelik Bulvarı No: 5
34788 Taşdelen/Çekmeköy/İSTANBUL
Tel: +90 216 4300300
Faks: +90 216 4844313
www.koctas.com.tr

FR

Fabricant: Kingfisher International Products Limited,
3 Sheldon Square, London, W2 6PX,
United Kingdom
Distributeur: Castorama France C.S. 50101 Templemars
59637 Wattignies CEDEX www.castorama.fr
BRICO DÉPÔT 30-32 rue de la Tourelle
91310 Longpont-sur-Orge France
www.bricodepot.com

DE

Hersteller: Kingfisher International Products Limited,
3 Sheldon Square, London, W2 6PX,
United Kingdom
Screwfix Direct Limited
Mühlheimer Straße 153
63075 Offenbach/Main
www.screwfix.de

RO

Producător: Kingfisher International Products Limited,
3 Sheldon Square, London, W2 6PX,
United Kingdom
Distribuito: SC Bricostore România SA
Calea Giulești 1-3, Sector 6, București
România
www.bricodepot.ro
Distribuito: Praktiker Romania S.A.
Splaiul Independenței, nr 319 L și M, Clădirea Bruxelles,
etaj 1, Sector 6, RO-060044, București, România
Tel: +40 021 204 71 00
www.praktiker.ro

PT

Fabricante: Kingfisher International Products Limited,
3 Sheldon Square, London, W2 6PX,
United Kingdom
Distribuidor: Brico Depot Portugal SA Rua Castilho,
5 - 1 esquerdo, sala 13 1250-066 Lisboa
www.bricodepot.pt

Yetkili servis istasyonları ve yedek parça temini için aşağıda
yer alan Koçtaş Müşteri Hattı ve Koçtaş Genel Müdürlük irtibat
bilgilerinden faydalanınız.

KOÇTAŞ MÜŞTERİ HİZMETLERİ
0850 209 50 50
AEEE Yönetmeliğine Uygundur.
Made in China