

Radiateur électrique à inertie



Modèles		EAN
HX10CWT41A	1000W	3663602688990
HX15CWT41A	1500W	3663602689027

C'est parti...

Ce mode d'emploi est important pour votre sécurité.
Lisez-le attentivement dans son intégralité avant d'utiliser l'appareil,
et conservez-le pour pouvoir vous y référer ultérieurement.



Pour commencer...

Sécurité	3-5
Avant de commencer	6
Utilisation	7-17



Plus en détail...

Problèmes & solutions	18
Maintenance et nettoyage	19
Protection de l'environnement	19
Spécifications techniques	20-22
Garantie	23
Installation	24-26

MERCI DE BIEN VOULOIR LIRE LES CONSIGNES DE SÉCURITÉ AVANT D'UTILISER L'APPAREIL


Avertissement : risque d'incendie, de chocs électriques, de blessures physiques et de dommages matériels.

Avant d'utiliser cet appareil, toujours suivre les consignes de sécurité lors du montage, de l'utilisation et de la maintenance.

CONSIGNES DE SÉCURITÉ (Utilisation)

- Cet appareil peut être utilisé par des enfants âgés d'au moins 8 ans et par des personnes ayant des capacités physiques, sensorielles ou mentales réduites ou dénuées d'expérience ou de connaissance, s'ils (si elles) sont correctement surveillé(e)s ou si des instructions relatives à l'utilisation de l'appareil en toute sécurité leur ont été données et si les risques encourus ont été appréhendés. Les enfants ne doivent pas jouer avec l'appareil. Le nettoyage et l'entretien par l'utilisateur ne doivent pas être effectués par des enfants sans surveillance.
- Il convient de maintenir à distance les enfants de moins de 3 ans, à moins qu'ils ne soient sous une surveillance continue.
- Les enfants âgés entre 3 ans et 8 ans doivent uniquement mettre l'appareil en marche ou à l'arrêt, à condition que ce dernier ait été placé ou installé dans une position normale prévue et que ces enfants disposent d'une surveillance ou aient reçu des instructions quant à l'utilisation de l'appareil en toute sécurité et en comprennent bien les dangers potentiels. Les enfants âgés entre 3 ans et 8 ans ne doivent ni brancher, ni régler ni nettoyer l'appareil, et ni réaliser l'entretien de l'utilisateur.
- **ATTENTION** : Certaines parties de ce produit peuvent devenir très chaudes et provoquer des brûlures. Il faut prêter une attention particulière en présence d'enfants et de personnes vulnérables.

MERCI DE BIEN VOULOIR LIRE LES CONSIGNES DE SÉCURITÉ AVANT D'UTILISER L'APPAREIL

-  MISE EN GARDE : Pour éviter une surchauffe, ne pas couvrir l'appareil de chauffage.
- Si le câble d'alimentation est endommagé, il doit être remplacé par le fabricant, son service après vente ou des personnes de qualification similaire afin d'éviter un danger.
- L'appareil ne doit pas être utilisé à l'extérieur
- L'appareil est uniquement destiné à un usage domestique. N'utilisez pas cet appareil à une finalité autre que celle pour laquelle il a été conçu.
- Ne faites pas fonctionner l'appareil dans une pièce où sont entreposés des liquides inflammables, solvants, vernis, et où peuvent exister des vapeurs inflammables.
- L'appareil doit être à une distance minimale d'un mètre d'objets et matériaux inflammables (rideau, literie, textile, papier, etc...)
- N'essayez pas de démonter cet appareil, de le réparer ou d'effectuer vous-même des modifications. Cet appareil ne contient aucune pièce utilisable séparément.
- Veuillez garder les emballages plastiques hors de portée des enfants.
- Les orifices d'entrée et de sortie d'air ne doivent en aucun cas être recouverts ou obstrués. N'insérez aucun objet dans ces orifices.
- N'exercez pas de pression ni de choc sur les parois de l'appareil.

CONSIGNES DE SÉCURITÉ (Installation)

- Les informations relatives à l'installation de l'appareil sont données au chapitre Installation pages 24 à 26.
- En ce qui concerne les informations détaillées sur le raccordement du câble électrique, référez-vous dans la section "RACCORDEMENT ÉLECTRIQUE".

MERCI DE BIEN VOULOIR LIRE LES CONSIGNES DE SÉCURITÉ AVANT D'UTILISER L'APPAREIL

- Les informations relatives à l'installation de l'appareil sont données au chapitre Installation pages 24 à 26.
- En ce qui concerne les informations détaillées sur le raccordement du câble électrique, référez-vous dans la section "RACCORDEMENT ÉLECTRIQUE".
- L'appareil ne doit pas être placé juste en dessous d'une prise de courant.
- **AVERTISSEMENT** : Un moyen de déconnexion du réseau d'alimentation ayant une distance d'ouverture des contacts de tous les pôles doit être prévu dans la canalisation fixe conformément aux règles d'installation.
- **ATTENTION**: Afin d'éviter tout danger dû au réarmement intempestif du coupe-circuit thermique, cet appareil ne doit pas être alimenté par l'intermédiaire d'un interrupteur externe, comme une minuterie, ou être connecté à un circuit qui est régulièrement mis sous tension et hors tension par le fournisseur d'électricité.
- L'appareil doit être alimenté par l'intermédiaire d'un dispositif à courant différentiel résiduel (DDR) ayant un courant différentiel de fonctionnement assigné ne dépassant pas 30 mA.
- **AVERTISSEMENT** : Cet appareil doit être utilisé uniquement comme appareil fixe. Il doit être fixé verticalement et solidement sur un mur vertical. Toute autre position est potentiellement dangereuse.
- **AVERTISSEMENT** : Cet appareil doit être installé uniquement dans les volumes 2 et hors volume de la salle de bain, conformément aux exigences de la norme française d'installation électrique NF C 15-100.
- Nous vous suggérons de contacter un électricien professionnel pour toute aide.



**IMPORTANT : CONSERVER CES INFORMATIONS
POUR VOUS Y RÉFÉRER ULTÉRIEUREMENT.
LIRE ATTENTIVEMENT.**

Points à vérifier avant de commencer



Pour une utilisation domestique uniquement.



Les enfants ou les personnes incapables d'utiliser l'appareil de façon sûre ne doivent jamais utiliser cet appareil.

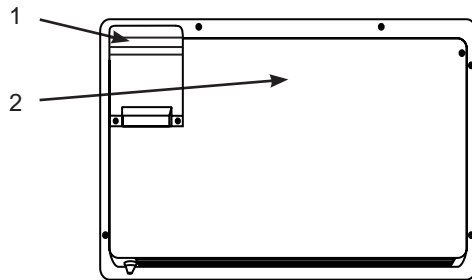
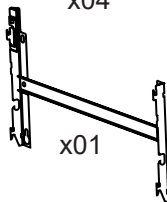
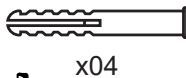
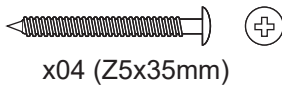


Merci de bien vouloir jeter les emballages plastiques et les garder hors de portée des enfants.

Votre produit

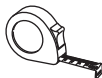
1 : Panneau de contrôle

2 : Partie principale



Les vis et chevilles fournies sont adaptées pour des supports de type plein. Pour tout autre type de support, veuillez utiliser les vis et chevilles adaptées.

Vous aurez besoin de (non fournis)



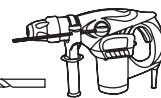
1 mètre



1 tournevis



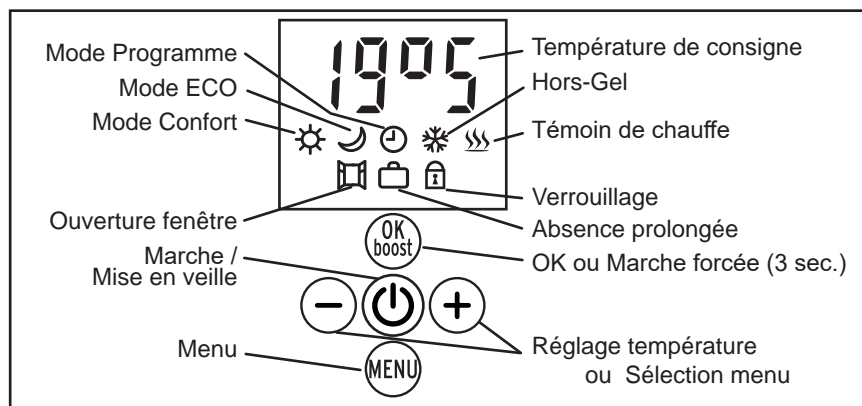
1 niveau à bulle



1 perceuse + foret

Pour installer votre produit, consultez la notice d'installation située à la fin du mode d'emploi.

Les commandes



*L'icône et la valeur en cours de réglage clignotent. Le clignotement s'arrête quand le réglage est validé par la touche **OK-boost**, ou après 30 secondes d'inaction (la modification du réglage est alors annulée).*

MARCHE / MISE EN VEILLE DU CHAUFFAGE

- Appuyez sur la touche  pour mettre en marche ou arrêter le chauffage (mise en veille).



Deux sons brefs montant dans les aigus sont émis lors de la mise en marche et trois sons descendant dans les graves sont émis lors de la mise en veille.

En marche, la température de consigne et le mode en cours s'affichent alternativement toutes les 3 secondes ;



L'icône  est le témoin de chauffe. Il s'affiche et s'éteint cycliquement.

VERROUILLAGE DES TOUCHES

- Appuyez plus de 3 secondes sur la touche **MENU** pour verrouiller ou déverrouiller les touches. ; l'icône  indique le verrouillage.
La touche  n'est jamais verrouillée.

SÉLECTION DU MODE



- Appuyez sur la touche **MENU** pour afficher **Pod**, puis sur la touche **OK-boost**, puis sur la touche **+** ou **-** pour sélectionner successivement un des modes suivants :
 - **Con** (Confort) : Température constante réglable de 13,5°C à 30°C.
 - **Pro** (Programme) : Programmation hebdomadaire préalablement enregistrée (voir chapitre Programmation hebdomadaire).
 - **EcP** (Programme Ecopilote) : Programmation simplifiée hebdomadaire.
 - **FilP** (Fil Pilote)* : Programmation par Fil Pilote (la programmation hebdomadaire est désactivée).
 - **FrF** (Hors Gel) : Température de 7,5°C non réglable.
 - **Eco** (Économique) : Température constante réglable de 13°C à 29,5°C.
- Appuyez sur la touche **MENU** pour annuler le réglage, ou sur la touche **OK-boost** pour valider le mode : le mode et la température s'affichent alternativement toutes les 3 secondes.

* En France : Le Fil Pilote permet de piloter le chauffage à distance en le raccordant à un module radio Fil Pilote ou à un gestionnaire de fil pilote (non fournis). Il peut transmettre les 6 ordres suivants :

- Confort : température Confort réglée sur l'appareil.
- Confort -1 : température Confort moins 1°C.
- Confort -2 : température Confort moins 2°C.
- Eco : température Eco réglée sur l'appareil.
- FrF : température Hors-gel de 7,5°C.
- StoP : arrêt du chauffage (mise en veille).

RÉGLAGE DE LA TEMPÉRATURE CONFORT

Les températures de consigne Confort et ECO sont réglables séparément.

La plage de réglage Confort est comprise entre 13,5°C et 30°C réglable par pas de 0,5°C. En cas de limitation, diminuez la température ECO car la température Confort est toujours supérieure à la température ECO.



- Durant les horaires Confort (**Con**), appuyez sur la touche **+** ou **-** pour augmenter ou diminuer la température de consigne ; la température clignote.
- Appuyez sur la touche **MENU** pour annuler le réglage, ou sur la touche **OK-boost** pour valider la température Confort choisie.

RÉGLAGE DE LA TEMPÉRATURE ÉCO

Les températures de consigne Confort et ECO sont réglables séparément.

La plage de réglage ECO est comprise entre 13°C et 29,5°C réglable par pas de 0,5°C. En cas de limitation, augmentez la température Confort car la température ECO est toujours inférieure à la température Confort.



- Durant les horaires ECO (**Eco**), appuyez sur la touche **+** ou **-** pour augmenter ou diminuer la température de consigne ; la température clignote.
- Appuyez sur la touche **MENU** pour annuler le réglage, ou sur la touche **OK-boost** pour valider la température ECO choisie.

RÉGLAGE DE LA MARCHÉ FORCÉE

Le réglage de température est forcé automatiquement à 30°C pendant la Marche forcée

A la fin de la Marche forcée, le thermostat revient au mode et à la température précédemment réglés.



- Appuyez **3 secondes** sur la touche **OK-boost** pour mettre en marche ou arrêter la Marche forcée.
- Appuyez sur la touche **+** ou **-** pour sélectionner la durée de la Marche forcée : 5, 10, 15, 20, 30, 45, 60, 90 ou 120 minutes (à défaut de sélection, la durée est de 60 minutes), puis appuyez sur la touche **OK-boost** pour valider la durée ; la durée restante en Marche forcée s'affiche.

- Appuyez sur la touche **MENU** pour arrêter la marche forcée.

*En mode Programme, la Marche forcée peut être arrêtée à tout moment en appuyant **3 secondes** sur la touche **OK-boost**. Après un arrêt manuel en mode Programme, la Marche forcée ne peut être réactivée par un programme qu'après un délai de 2 heures.*

CONSEILS D'UTILISATION

RÉGLAGE DE TEMPÉRATURE

- *Il est inutile de régler la température au maximum car la température de la pièce ne montera pas plus vite.*
- *Attendez quelques heures que la température ambiante de la pièce se stabilise avant d'ajuster le réglage de température.*
- *Lorsque vous aérez la pièce, arrêtez l'appareil.*

COUPURE DE COURANT

- *Après une coupure de courant et son rétablissement, l'appareil redémarre automatiquement avec tous les réglages et programmations utilisés avant la coupure (s'il était en marche avant la coupure, il reste en marche après le rétablissement du courant).*
- *L'horloge du programmeur redémarre au début de l'heure de la coupure. Un décalage de l'heure et du jour peut donc se produire.*
- *Au rétablissement du courant, la version du logiciel et le nombre d'heures d'utilisation s'affichent pendant 30 secondes.*

Programmations et fonctions secondaires

RÉGLAGE DE L'HEURE

- Appuyez sur **MENU**, puis sur **+** pour accéder au menu **Hor**.
- Appuyez sur **OK-boost** pour entrer dans ce menu.
- Appuyez sur **+** ou **-** pour régler le jour de la semaine :
- d1** = lundi, **d2** = mardi,....., **d7** = dimanche.
- Appuyez sur **OK-boost** pour valider
- Appuyez sur **+** ou **-** pour régler l'heure.
- Appuyez sur **OK-boost** pour valider.
- Appuyez sur **+** ou **-** pour régler les minutes.
- Appuyez sur **OK-boost** pour valider.
- Appuyez sur **+** ou **-** pour sélectionner la mise à l'heure automatique (**Aut**) ou manuelle (**ΠAn**).
- Appuyez sur **OK-boost** pour valider.
- Appuyez sur **MENU** pour sortir du menu.



. Le clignotement permanent de l'icône ☹ en mode programme (**Pro** ou **EcP**) indique que l'heure est dérégulée après une coupure de courant. Il clignote tant qu'une mise à l'heure n'a pas été effectuée.

. Après une coupure de courant, l'appareil redémarre automatiquement en conservant les réglages utilisés avant la coupure (s'il était en veille ou en marche avant la coupure, il reste en veille ou en marche après la coupure).

. La mise à l'heure automatique n'est pas possible en dehors de la France.

. Choisissez la mise à l'heure manuelle si la mise à l'heure automatique quotidienne est erronée.

PROGRAMMATION HEBDOMADAIRE

Le réglage de l'heure doit être effectué avant toute programmation.

Deux programmeurs sont disponibles. Ils comportent 6 programmes **Pr1** à **Pr6** pour l'un, et 3 programmes **Ec1** à **Ec3** pour l'autre. La sélection du mode **Pro** ou **EcP** active l'un ou l'autre.

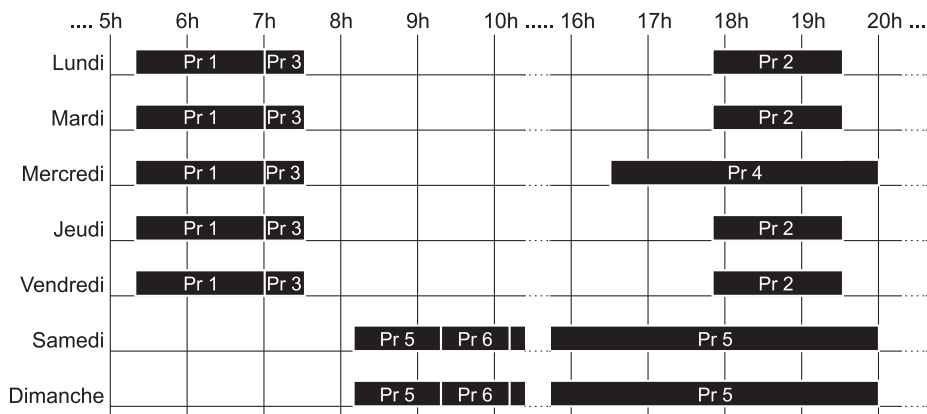
Chaque programme délimite une plage horaire pendant laquelle l'appareil peut être réglé en mode Confort ou en mode Marche forcée (uniquement pour les programmes **Pr1** à **Pr6**). En dehors de cette plage horaire, l'appareil est en mode **ECO**.

La plage horaire d'un programme peut chevaucher la plage horaire d'un autre programme. Dans ce cas, le mode Marche forcée est prioritaire sur le mode Confort.

Chaque programme est défini par ;

- son nom : **Pr1, Pr2, Pr3, Pr4, Pr5, Pr6, Ec1, Ec2 ou Ec3.**
- son mode de fonctionnement : **Confort (Con)** ou **Marche forcée (bSt),**
- ses jours d'activation :
 - Lundi à Dimanche (1-7), ou
 - Samedi et Dimanche (6-7), ou
 - Lundi à Vendredi (1-5), ou
 - un jour de la semaine (d1, d2, d3, d4, d5, d6 ou d7), ou
 - aucun jour (not).
- son heure de début,
- son heure de fin.

Exemple de programmation hebdomadaire



Pr 1 : Lundi au Vendredi de 5h20 à 7h00 en mode Confort.

Pr 2 : Lundi au Dimanche de 17h50 à 19h30 en mode Confort.

Pr 3 : Lundi au Vendredi de 7h00 à 7h30 en mode Marche forcée.

Pr 4 : Mercredi de 16h30 à 20h00 en mode Confort.

Pr 5 : Samedi et Dimanche de 8h10 à 20h00 en mode Confort.

Pr 6 : Samedi et Dimanche de 9h20 à 10h10 en mode Marche forcée.

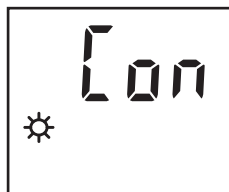
- Appuyez sur **MENU**, puis sur **+** pour accéder au menu **Pro**.
- Appuyez sur **OK-boost** pour entrer dans ce menu.



- Appuyez sur **+** ou **-** pour sélectionner le numéro du programme (**Pr1**, **Pr2**, **Pr3**, **Pr4**, **Pr5**, **Pr6**, **Ec1**, **Ec2** ou **Ec3**)

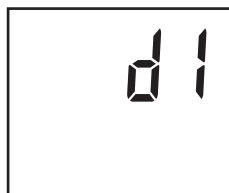
- Appuyez sur **OK-boost** pour valider.

- (*Uniquement pour Pr1 à Pr6*) Appuyez sur **+** ou **-** pour sélectionner le mode de fonctionnement du programme ; Confort **Con** ou Marche forcée **bSt**.



- Appuyez sur **OK-boost** pour valider.

- Appuyez sur **+** ou **-** pour sélectionner le ou les jours d'activation du programme ou sa désactivation (**not**) ; Lundi, Mardi, Mercredi, Jeudi, Vendredi, Samedi, Dimanche (**d1** ... **d7**), du lundi matin au dimanche soir (**1-7**), du samedi matin au dimanche soir (**6-7**), du lundi matin au vendredi soir (**1-5**).



- Appuyez sur **OK-boost** pour valider.

- Appuyez sur **+** ou **-** pour régler l'heure de début du programme.

- Appuyez sur **OK-boost** pour valider l'heure.

- Appuyez sur **+** ou **-** pour régler les minutes par pas de 10 minutes.

- Appuyez sur **OK-boost** pour valider.



- De la même manière, appuyez sur **+** ou **-** pour régler l'heure de fin du programme.

L'heure de fin n'est programmable qu'entre l'heure de début et 23h50

La marche forcée est limitée à une durée maximale de 2 heures.



- Appuyez sur **OK-boost** pour valider (le mode **Pro** est sélectionné par défaut).

- Appuyez sur la touche **MENU** pour sortir du menu sans valider les dernières modifications.

CONSOMMATION

Ce menu affiche la durée de consommation effective du radiateur. Elle est exprimée en pourcentage du temps total.



- Appuyez sur **MENU** , puis sur **+** pour accéder au menu **EnE**.
- Appuyez sur **OK-boost** pour entrer dans ce menu.
- Appuyez sur **+** ou **-** pour afficher successivement la durée de consommation du jour (**dAY**), d'hier (**d-1**), de la semaine (**7-d**), du mois (**30d**), de l'année (**360d**), et la remise à zéro (**rES**) de toutes les durées de consommation.
- Appuyez sur **MENU** pour sortir du menu.
 - **dAY** : durée de consommation du jour en cours qui débute à 0h et s'arrêtera à minuit.
 - **d-1** : durée de consommation de la journée précédente de 0h à minuit.
 - **7-d** : durée de consommation des 7 jours précédents (exemple ; la consommation affichée le mercredi 11 débute le mardi 3 à 0h et s'arrête le mardi 10 à minuit).
 - **30d** : durée de consommation des 30 jours précédents (exemple ; la consommation affichée le 11 mai débute le 11 avril à 0h et s'arrête le 10 mai à minuit).
 - **360d** : durée de consommation des 360 jours précédents (exemple ; la consommation affichée le 11 mai 2013 débute le 16 mai 2012 à 0h et s'arrête le 10 mai 2013 à minuit).
 - **rES** : appuyez plus de **3 secondes** sur **OK-boost** pour remettre à zéro les durées de consommation.

Par exemple, un radiateur de 1500 W affiche sa durée de consommation

- de l'année : **360d** -> **E:06** (1500 W pendant 6% du temps),
soit 777,6 kW.h (= 777600 W.h = 1500 x 360 x 24 x 0,06).
- du mois : **30d** -> **E:14** (1500 W pendant 14% du temps),
soit 151,2 kW.h (= 151200 W.h = 1500 x 30 x 24 x 0,14).
- de la semaine : **7-d** -> **E:21** (1500 W pendant 21% du temps),
soit 52,9 kW.h (= 52920 W.h = 1500 x 7 x 24 x 0,21).
- d'hier : **d-1** -> **E:28** (1500 W pendant 28% du temps),
soit 10,1 kW.h (= 10080 W.h = 1500 x 24 x 0,28).
- d'aujourd'hui à 12h45: **dAY** -> **E:32** (1500 W pendant 32% du temps écoulé depuis 0h),
soit 6,1 kW.h (6120 W.h = 1500 x 12,75 (= 12:45) x 0,32).

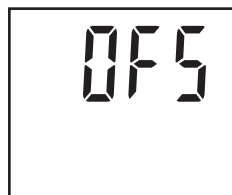
RÉGLAGE D'ÉCART DE TEMPÉRATURE

Ce réglage compense l'éventuel écart (offset) entre la température affichée par l'appareil et la température ambiante mesurée dans la pièce d'habitation. Cet écart varie d'une pièce à l'autre car il dépend de l'isolation, de la configuration de la pièce et de l'emplacement de l'appareil.

Cet écart doit être relevé quand la température ambiante est stabilisée après au moins 2 heures de chauffage en mode Confort ou Eco.

Ce réglage ne modifie ni la stabilité ni la précision de la régulation en température.

- Appuyez sur **MENU** , puis sur **+** pour accéder au menu **OFS**.
- Appuyez sur **OK-boost** pour entrer dans ce menu.
- Appuyez sur **+** ou **-** pour régler l'écart entre 8°C et -8°C
- Appuyez sur **OK-boost** pour valider l'écart.
- Appuyez sur **MENU** pour sortir du menu.



Par exemple, si l'appareil est réglé à 20°C et si le thermomètre ambiant affiche 18°C, l'écart doit être de -2°C.

Par exemple, si l'appareil est réglé à 20°C et si le thermomètre ambiant affiche 22°C, l'écart doit être de 2°C.

DÉROGATION (Absence prolongée)

Cette fonction maintient en mode Hors-gel à 7.5°C pendant une absence prolongée puis revient aux réglages initiaux.

- Appuyez sur **MENU** , puis sur **+** pour accéder au menu **dEr**.
- Appuyez sur **OK-boost** pour entrer dans ce menu.
- Appuyez sur **+** ou **-** pour choisir le nombre de jours d'absence de 1 à 99 jours (par exemple 5 jours = **05d**).



Le jour en cours doit être compté dans les jours d'absence.

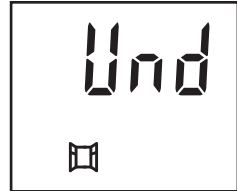
- Appuyez sur **OK-boost** pour activer la dérogation ; le nombre de jours restants s'affiche alternativement avec la température de consigne.
- Le mode initial (Confort, Eco ou Programme) est rétabli à minuit du dernier jour d'absence.
- Appuyez sur **MENU** pour annuler la dérogation.

Par exemple, si l'absence est programmée dans la journée du lundi pour 3 jours, l'appareil restera en mode Hors-gel jusqu'au mercredi soir minuit.

OUVERTURE DE FENÊTRE

Cette fonction passe automatiquement en mode Hors-gel quand une fenêtre est détectée ouverte et revient au mode initial quand la fenêtre est détectée refermée.

- Appuyez sur **MENU** , puis sur **+** pour accéder au menu **Und**.
- Appuyez sur **OK-boost** pour entrer dans ce menu.
- Appuyez sur **+** ou **-** pour activer la fonction en permanence (**Aut**), ou l'activer une fois (**PIAn**) ou la désactiver (**OFF**).
- Appuyez sur **OK-boost** pour valider.



*La position manuelle (**PIAn**) met le radiateur en mode Hors-gel pendant une durée d'une heure. Pendant cette heure, les réglages initiaux peuvent être rétablis en appuyant sur la touche **MENU**.*

L'icône  clignote pendant la détection d'ouverture.

Pendant la détection d'ouverture, le radiateur chauffe quelques minutes toutes les demi heures pour contrôler une éventuelle fermeture de fenêtre non détectée.

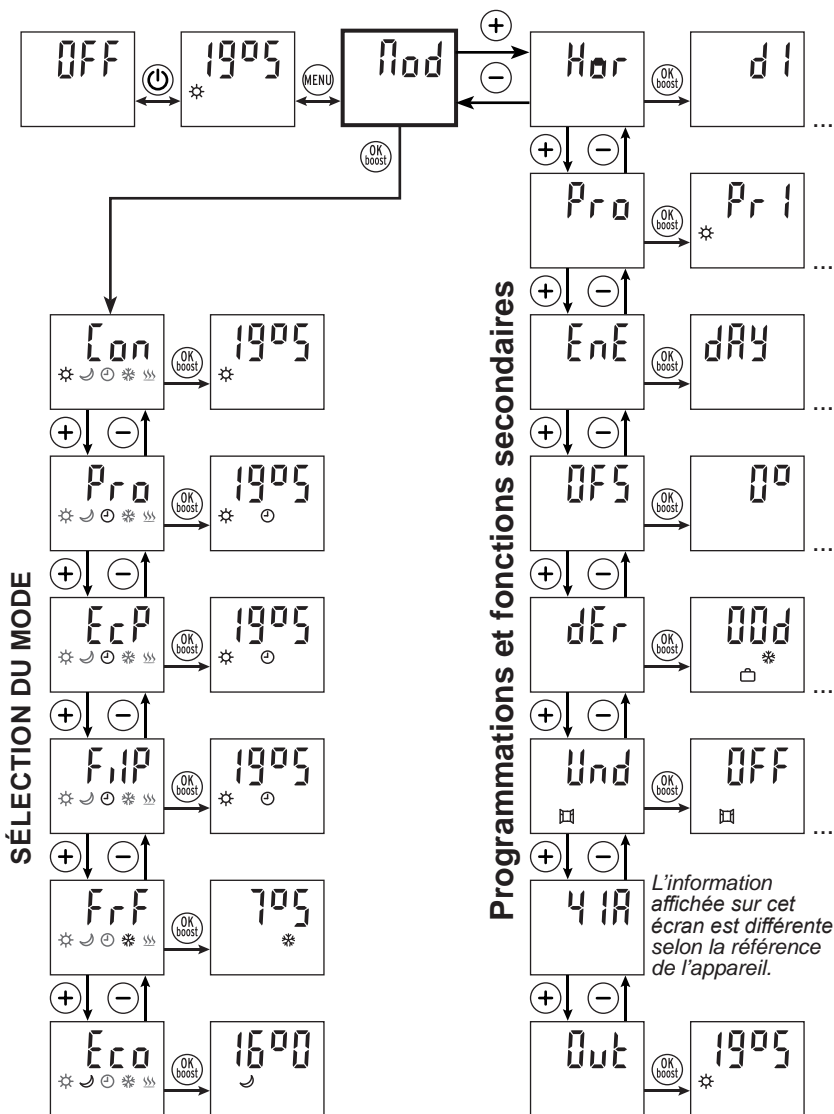
Remarques importantes :

- *Les variations anormales de température mesurées par la sonde du radiateur permettent de détecter l'ouverture ou la fermeture d'une fenêtre. La détection est effective quelques minutes après l'ouverture ou la fermeture de la fenêtre.*
- *La détection peut s'avérer inefficace si ces variations de température sont insuffisantes ou inopportunes. C'est le cas si :*
 - *L'écart de température entre l'intérieur et l'extérieur est insuffisant.*
 - *Le radiateur est trop loin de la fenêtre.*
 - *Le gradient thermique de la pièce ne permet pas de variations significatives de la température au niveau de la sonde du radiateur.*
 - *La température ambiante n'est pas stabilisée depuis au moins une heure avant l'ouverture de fenêtre.*
 - *Le réglage de température ou le mode ont été modifiés manuellement ou par un programme avant ou pendant la détection d'ouverture.*

AFFICHAGE DES RÉFÉRENCES

Ce menu affiche les références du matériel et du logiciel.

- Appuyez sur **MENU** , puis sur **+** pour accéder aux références ; la référence du matériel et la référence du logiciel s'affichent alternativement.
- Appuyez sur **MENU** pour sortir du menu.



Problèmes & solutions

Problème	Solutions
- L'appareil n'affiche rien.	- Vérifiez qu'un disjoncteur ou un délesteur n'a pas coupé l'alimentation de l'appareil.
- L'appareil ne chauffe pas.	- Sélectionnez le mode confort Con . - Augmentez le réglage de température. - Mettez à l'arrêt l'appareil quelques minutes pour réarmer la sécurité thermique.
- L'appareil chauffe en permanence.	- Arrêtez la Marche forcée. - Diminuez le réglage de température. - Vérifiez l'absence de courant d'air à proximité.
- Les touches ne réagissent pas.	- Déverrouillez le clavier en appuyant 3 secondes sur la touche MENU .
- Le fil pilote ne marche pas (<i>fonction disponible uniquement en France</i>).	- Sélectionnez le mode FilP . - Vérifiez que le fil pilote est raccordé à un module radio ou à un gestionnaire de fil pilote.
- L'appareil continue de chauffer en dehors des plages horaires programmées.	<i>En dehors des plages horaires, l'appareil n'est pas à l'arrêt mais en mode Eco.</i> - Diminuez la température Eco . - Vérifiez qu'une autre plage horaire n'est pas activée.
- La Marche forcée ne marche pas en mode Programme.	<i>Si la Marche forcée a été arrêtée manuellement pendant le mode Programme, elle ne peut se réactiver automatiquement qu'après un délai de 2 heures.</i> - Activez la Marche forcée manuellement.
- L'icône ☉ clignote en permanence.	<i>L'heure est dérégulée.</i> - Réglez l'heure.
- L'icône ☼ clignote.	- C'est normal pendant la Marche forcée.
- "Er" clignote.	- Sonde de température défectueuse (ce défaut interdit la mise en marche de l'appareil).
- L'appareil émet une odeur.	- Lors de la première mise en service ou après un arrêt prolongé, l'appareil peut émettre une odeur désagréable qui disparaît rapidement.

IMPORTANT : Si le problème persiste, disjonctez ou débranchez 15 secondes l'alimentation de l'appareil, puis vérifiez le fonctionnement.

Maintenance et nettoyage



IMPORTANT : déconnectez toujours la source d'alimentation avant tout nettoyage ou entretien.

- **Avertissement** : Ne jamais utiliser de détergent, d'agents chimiques ou de solvants car cela pourrait endommager les parties plastiques.
- **ATTENTION** : Laissez l'appareil refroidir complètement avant de le manipuler et de le nettoyer.
- Afin d'éviter tout risque d'incendie et/ou d'électrocution, ne faites pas couler de l'eau ni tout autre liquide à l'intérieur de l'appareil.
- Nettoyez la paroi extérieure de l'appareil en la frottant délicatement avec un chiffon doux et mouillé, avec ou sans solution savonneuse.
- Nettoyez régulièrement les grilles d'aération de l'appareil.

Protection de l'environnement



Ce produit est marqué du symbole du tri sélectif relatif aux déchets d'équipements électriques et électroniques.

Cela signifie que ce produit ne doit pas être mis au rebut avec les déchets ménagers mais doit être pris en charge par un système de collecte sélective conformément à la directive européenne 2012/19/UE.


Il sera ensuite soit recyclé soit démantelé afin de réduire les impacts sur l'environnement, les produits électriques et électroniques étant potentiellement dangereux pour l'environnement et la santé humaine en raison de la présence de substances dangereuses.

Pour plus de renseignements, vous pouvez contacter votre administration locale ou régionale.

yyWxx : Code de la date de fabrication ; année de fabrication (20yy)
et semaine de fabrication (Wxx).

Spécifications techniques

- Référence :	HX10CWT41A	HX15CWT41A
- Puissance :	1000W	1500W
- Dimensions: (LxHxP)	58x58x14 cm	78x58x14 cm
- Poids :	13,4 kg	19,5 kg

- Alimentation : 220-240V ~ 50Hz
-  Classe II
- IP24 : Protégé contre les projections d'eau dans toutes les directions
- Thermostat électronique avec Eco-Programmes
- Arrêt du chauffage par mise en veille
- Sonde de température ambiante
- Disjoncteur thermique de sécurité
- Support mural verrouillable

En France :

- Fil pilote 6 ordres.
- Mise à l'heure et changement d'horaire été/hiver automatiques par les signaux émis par Enedis*.

* : *La mise à l'heure automatique du programmateur est tributaire de signaux émis sur le réseau électrique français par Enedis. Ces signaux sont reçus sur toutes les prises électriques de la maison quelque soit le type d'abonnement souscrit. Certains réseaux électriques indépendants n'émettent pas ces signaux. Dans ce cas, la mise à l'heure n'est plus automatique.*



: Conforme à toutes les directives européennes pertinentes.

Exigences d'informations applicables aux dispositifs de chauffage décentralisés électriques

Référence(s) du modèle : HX10CWT41A																																											
Caractéristique	Symbole	Valeur	Unité																																								
Puissance thermique																																											
Puissance thermique nominale	P_{nom}	0,8	kW																																								
Puissance thermique minimale (indicative)	P_{min}	0	kW																																								
Puissance thermique maximale continue	$P_{max,c}$	0,8	kW																																								
Consommation d'électricité auxiliaire																																											
À la puissance thermique nominale	eI_{max}	n.d.	kW																																								
À la puissance thermique minimale	eI_{min}	n.d.	kW																																								
En mode veille	eI_{SB}	0	kW																																								
<table border="1" style="width: 100%; border-collapse: collapse;"> <thead> <tr> <th style="width: 75%;">Caractéristique</th> <th style="width: 25%;">Unité</th> </tr> </thead> <tbody> <tr> <td colspan="2">Type d'apport de chaleur, pour les dispositifs de chauffage décentralisés électriques à accumulation uniquement (sélectionner un seul type)</td> </tr> <tr> <td>contrôle thermique manuel de la charge avec thermostat intégré</td> <td>n.d.</td> </tr> <tr> <td>contrôle thermique manuel de la charge avec réception d'informations sur la température de la pièce et/ou extérieure</td> <td>n.d.</td> </tr> <tr> <td>contrôle thermique électronique de la charge avec réception d'informations sur la température de la pièce et/ou extérieure</td> <td>n.d.</td> </tr> <tr> <td>puissance thermique réglable par ventilateur</td> <td>n.d.</td> </tr> <tr> <td colspan="2">Type de contrôle de la puissance thermique/de la température de la pièce (sélectionner un seul type)</td> </tr> <tr> <td>contrôle de la puissance thermique à un palier, pas de contrôle de la température de la pièce</td> <td>non</td> </tr> <tr> <td>contrôle à deux ou plusieurs paliers manuels, pas de contrôle de la température de la pièce</td> <td>non</td> </tr> <tr> <td>contrôle de la température de la pièce avec thermostat mécanique</td> <td>non</td> </tr> <tr> <td>contrôle électronique de la température de la pièce</td> <td>non</td> </tr> <tr> <td>contrôle électronique de la température de la pièce et programmeur journalier</td> <td>non</td> </tr> <tr> <td>contrôle électronique de la température de la pièce et programmeur hebdomadaire</td> <td>oui</td> </tr> <tr> <td colspan="2">Autres options de contrôle (sélectionner une ou plusieurs options)</td> </tr> <tr> <td>contrôle de la température de la pièce, avec détecteur de présence</td> <td>non</td> </tr> <tr> <td>contrôle de la température de la pièce, avec détecteur de fenêtre ouverte</td> <td>oui</td> </tr> <tr> <td>option contrôle à distance</td> <td>non</td> </tr> <tr> <td>contrôle adaptatif de l'activation</td> <td>non</td> </tr> <tr> <td>limitation de la durée d'activation</td> <td>non</td> </tr> <tr> <td>capteur à globe noir</td> <td>non</td> </tr> </tbody> </table>				Caractéristique	Unité	Type d'apport de chaleur, pour les dispositifs de chauffage décentralisés électriques à accumulation uniquement (sélectionner un seul type)		contrôle thermique manuel de la charge avec thermostat intégré	n.d.	contrôle thermique manuel de la charge avec réception d'informations sur la température de la pièce et/ou extérieure	n.d.	contrôle thermique électronique de la charge avec réception d'informations sur la température de la pièce et/ou extérieure	n.d.	puissance thermique réglable par ventilateur	n.d.	Type de contrôle de la puissance thermique/de la température de la pièce (sélectionner un seul type)		contrôle de la puissance thermique à un palier, pas de contrôle de la température de la pièce	non	contrôle à deux ou plusieurs paliers manuels, pas de contrôle de la température de la pièce	non	contrôle de la température de la pièce avec thermostat mécanique	non	contrôle électronique de la température de la pièce	non	contrôle électronique de la température de la pièce et programmeur journalier	non	contrôle électronique de la température de la pièce et programmeur hebdomadaire	oui	Autres options de contrôle (sélectionner une ou plusieurs options)		contrôle de la température de la pièce, avec détecteur de présence	non	contrôle de la température de la pièce, avec détecteur de fenêtre ouverte	oui	option contrôle à distance	non	contrôle adaptatif de l'activation	non	limitation de la durée d'activation	non	capteur à globe noir	non
Caractéristique	Unité																																										
Type d'apport de chaleur, pour les dispositifs de chauffage décentralisés électriques à accumulation uniquement (sélectionner un seul type)																																											
contrôle thermique manuel de la charge avec thermostat intégré	n.d.																																										
contrôle thermique manuel de la charge avec réception d'informations sur la température de la pièce et/ou extérieure	n.d.																																										
contrôle thermique électronique de la charge avec réception d'informations sur la température de la pièce et/ou extérieure	n.d.																																										
puissance thermique réglable par ventilateur	n.d.																																										
Type de contrôle de la puissance thermique/de la température de la pièce (sélectionner un seul type)																																											
contrôle de la puissance thermique à un palier, pas de contrôle de la température de la pièce	non																																										
contrôle à deux ou plusieurs paliers manuels, pas de contrôle de la température de la pièce	non																																										
contrôle de la température de la pièce avec thermostat mécanique	non																																										
contrôle électronique de la température de la pièce	non																																										
contrôle électronique de la température de la pièce et programmeur journalier	non																																										
contrôle électronique de la température de la pièce et programmeur hebdomadaire	oui																																										
Autres options de contrôle (sélectionner une ou plusieurs options)																																											
contrôle de la température de la pièce, avec détecteur de présence	non																																										
contrôle de la température de la pièce, avec détecteur de fenêtre ouverte	oui																																										
option contrôle à distance	non																																										
contrôle adaptatif de l'activation	non																																										
limitation de la durée d'activation	non																																										
capteur à globe noir	non																																										
Coordonnées de contact		Kingfisher International Products Limited 3 Sheldon Square London W2 6PX United Kingdom																																									

Exigences d'informations applicables aux dispositifs de chauffage décentralisés électriques

Référence(s) du modèle : HX15CWT41A					
Caractéristique	Symbole	Valeur	Unité	Caractéristique	Unité
Puissance thermique				Type d'apport de chaleur, pour les dispositifs de chauffage décentralisés électriques à accumulation uniquement (sélectionner un seul type)	
Puissance thermique nominale	P_{nom}	1,2	kW	contrôle thermique manuel de la charge avec thermostat intégré	n.d.
Puissance thermique minimale (indicative)	P_{min}	0	kW	contrôle thermique manuel de la charge avec réception d'informations sur la température de la pièce et/ou extérieure	n.d.
Puissance thermique maximale continue	$P_{max,c}$	1,2	kW	contrôle thermique électronique de la charge avec réception d'informations sur la température de la pièce et/ou extérieure	n.d.
				puissance thermique réglable par ventilateur	n.d.
Consommation d'électricité auxiliaire				Type de contrôle de la puissance thermique/de la température de la pièce (sélectionner un seul type)	
À la puissance thermique nominale	eI_{max}	n.d.	kW	contrôle de la puissance thermique à un palier, pas de contrôle de la température de la pièce	non
À la puissance thermique minimale	eI_{min}	n.d.	kW	contrôle à deux ou plusieurs paliers manuels, pas de contrôle de la température de la pièce	non
En mode veille	eI_{SB}	0	kW	contrôle de la température de la pièce avec thermostat mécanique	non
				contrôle électronique de la température de la pièce	non
				contrôle électronique de la température de la pièce et programmateur journalier	non
				contrôle électronique de la température de la pièce et programmateur hebdomadaire	oui
				Autres options de contrôle (sélectionner une ou plusieurs options)	
				contrôle de la température de la pièce, avec détecteur de présence	non
				contrôle de la température de la pièce, avec détecteur de fenêtre ouverte	oui
				option contrôle à distance	non
				contrôle adaptatif de l'activation	non
				limitation de la durée d'activation	non
				capteur à globe noir	non
Coordonnées de contact		Kingfisher International Products Limited 3 Sheldon Square London W2 6PX United Kingdom			

Garantie

Ce produit bénéficie d'une garantie de 2 ans à partir de la date d'achat.

La garantie couvre les pannes et dysfonctionnements de l'appareil dans le cadre d'une utilisation conforme à la destination du produit et aux informations du manuel d'utilisation.

Pour être pris en charge au titre de la garantie, la preuve d'achat est obligatoire (ticket de caisse ou facture) et le produit doit être complet avec l'ensemble de ses accessoires.

La clause de garantie ne couvre pas des détériorations provenant d'une usure normale, d'un manque d'entretien, d'une négligence, d'un montage défectueux, ou d'une utilisation inappropriée (chocs, non respect des préconisations d'alimentation électrique, stockage, conditions d'utilisation...).

Sont également exclues de la garantie les conséquences néfastes dues à l'emploi d'accessoires ou de pièces de rechange non d'origine, ou non adaptées, au démontage ou à la modification de l'appareil.

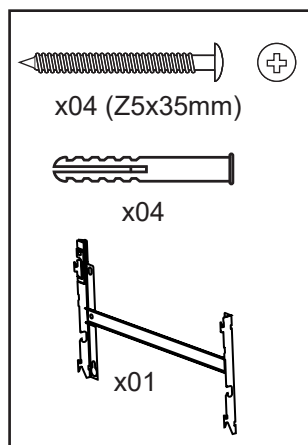
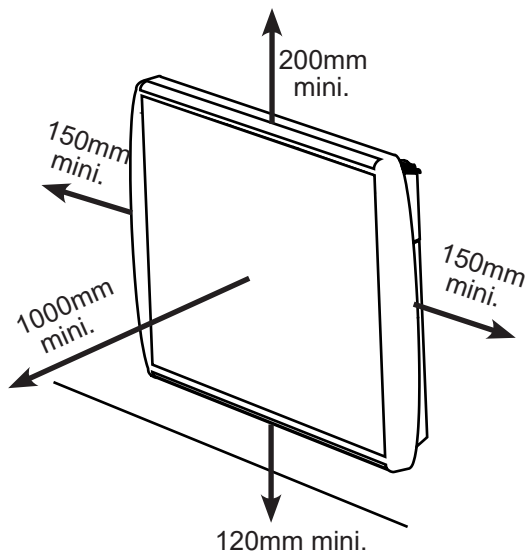
Brico Dépôt et Castorama restent tenues des défauts de conformité du bien au contrat et des vices rédhibitoires dans les conditions prévues aux articles 1641 à 1649 du Code civil.



IMPORTANT : Veuillez suivre les consignes de sécurité des pages 3 à 5

Fixer horizontalement l'appareil sur une paroi verticale sans l'incliner avec l'afficheur vers l'utilisateur. Toute autre position de l'appareil est potentiellement dangereuse.

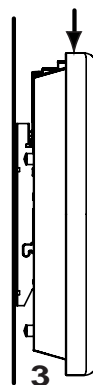
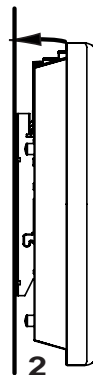
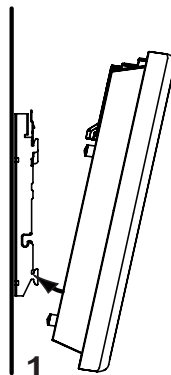
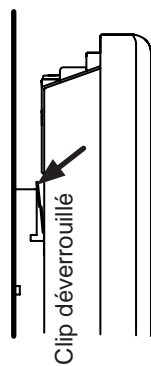
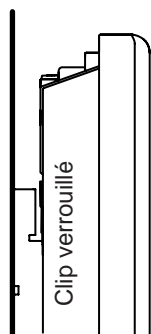
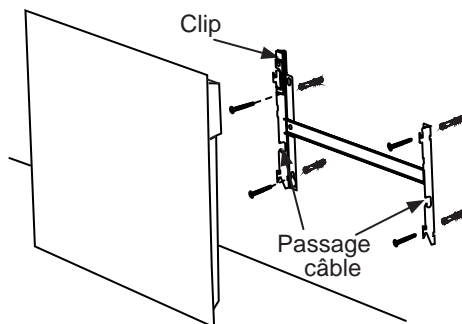
Distances minimales sans obstacle :



Les vis et chevilles fournies sont adaptées pour des supports de type plein. Pour tout autre type de support, veuillez utiliser les vis et chevilles adaptées.



IMPORTANT : Veuillez suivre les consignes de sécurité des pages 3 à 5





IMPORTANT : Veuillez suivre les consignes de sécurité des pages 3 à 5.

- **MISE EN GARDE** : à faire installer par un professionnel selon la norme d'installation applicable dans chaque pays (NF C15-100 pour la France ou équivalent pour les autres pays)

RACCORDEMENT ÉLECTRIQUE

- **ATTENTION** : Raccordez les trois conducteurs du câble d'alimentation à un boîtier de raccordement en respectant le câblage ci-dessous :
 - Phase (220-240V~) : Marron
 - Neutre (220-240V~) : Bleu
 - Fil pilote : Noir (attention de ne pas le connecter à la terre).
- Si le fil pilote n'est pas raccordé, isolez son extrémité dénudée pour éviter tout contact électrique avec les autres fils ou le mur.
- L'appareil ne doit pas être raccordé sur une prise murale avec une fiche secteur.

Manufacturer/ Fabricant/ Producent/ Fabricante/ Producător
Kingfisher International Products Limited
3 Sheldon Square
London W2 6PX
United Kingdom



Distributeur : Castorama France
C.S. 50101 Templemars
59637 Wattignies CEDEX
www.castorama.fr

Distributeur : BRICO DÉPÔT
30-32 rue de la Tourelle
91310 Longpont-sur-Orge
France
www.bricodepot.com