

EAN: 3663602705499

Etinas

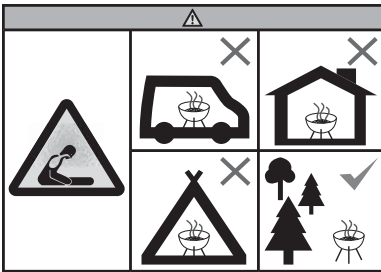
V11017

Before you start

- ⚠ These instructions are for your safety. Please read through them thoroughly before use and retain them for future reference.
- ✓ Please dispose all plastic bags carefully and keep it away from children.
- ✓ Check the part and make sure you have all of the parts listed. If not, contact your local store who will be able to help you.
- ✓ Take a few moments to familiarize yourself with the contents & before starting check all holes are clear of any paint residue.
- ✓ When you are ready to start, make sure that you have plenty of space and a clean dry area for assembly.
- ✓ **Important** - Whilst every care is taken in the manufacture of this product, care must be taken during assembly in case sharp edges are present.

Safety warning

- ✓ **WARNING!** Do not use indoors! **OUTDOOR USE ONLY.** Do not use the barbecue in a confined and / or habitable space e.g. houses, tents, caravans, motor homes, boats. Danger of carbon monoxide poisoning fatality.
- ✓ **CAUTION!** Do not use spirit or petrol for lighting or re-lighting! Use only firelighters complying to EN 1860-3.
- ✓ **DO NOT** handle or move the product whilst alight as it will become hot.
- ✓ NEVER leave a burning fire unattended.
- ✓ To extinguish the unit - stop adding fuel and allow the fire in the firepit to die or douse with sand.
- ✓ In order to extend the life and maintain the condition of your product, we strongly recommend that the unit be covered when left outside for any length of time, especially during the winter months.
- ✓ Do not store flammable materials near this product.
- ✓ **DO NOT use coal in this product.**



- ✓ Do not let children play with this product.
- ✓ **DO NOT** use this product as a furnace.
- ✓ Ensure that the product is positioned on a permanent, flat, level, heat resistant non-flammable surface away from flammable items.

Manufacturer:

Kingfisher International Products Limited,
3 Sheldon Square, London, W2 6PX,
United Kingdom

Distributor:

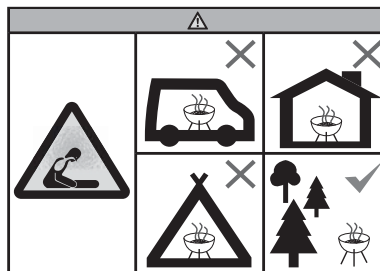
B&Q plc, Chandlers Ford, Hants, SO53 3LE
United Kingdom www.diy.com
SFD Limited, Trade House, Mead Avenue,
Yeovil, BA22 8RT, United Kingdom

Avant de commencer

- ⚠ Les consignes suivantes visent à assurer votre sécurité. Veuillez les lire très attentivement avant utilisation, puis les conserver pour pouvoir vous y référer ultérieurement.
- ✓ Les sacs plastique peuvent être dangereux pour les enfants. Afin d'éviter tout risque de suffocation, ne laissez pas ce sac à la portée des enfants.
- ✓ Assurez-vous que toutes les pièces répertoriées ci-avant sont présentes.
- ✓ Consacrez quelques instants à inspecter le contenu et vérifiez avant de commencer qu'aucun résidu de peinture ne subsiste dans les perçages.
- ✓ Une fois prêt, assurez-vous d'avoir suffisamment d'espace et une surface propre et sèche pour le montage.
- ✓ **Important** : malgré tout le soin apporté à la fabrication de ce produit, manipulez-le avec précaution car certaines arêtes peuvent être coupantes.

Sécurité

- ✓ **ATTENTION !** Ne pas utiliser dans des locaux fermés ! **UTILISATION A L'EXTERIEUR UNIQUEMENT.** Ne pas utiliser le barbecue dans un espace confiné et/ou habitable par exemple des maisons, tentes, caravanes, camping-cars, bateaux. Risque de décès par empoisonnement au monoxyde de carbone



- ✓ Ne laissez pas les enfants manipuler ce produit.
- ✓ **N'UTILISEZ PAS** ce produit comme four.
- ✓ Assurez-vous que le produit est placé sur une surface permanente, plane, nivelée, résistante à la chaleur et ininflammable à l'écart d'éléments inflammables.
- ✓ Assurez-vous que le produit a un écart de 2 m de hauteur libre minimum et un écart libre de 2 m à partir des éléments environnant.
- ✓ Utilisez toujours le couvercle maille en cours d'utilisation.
- ✓ **DANGER DE FEU** - Des cendres peuvent être émises en cours d'utilisation.
- ✓ Ne surchargez pas le de Produit de combustible (utilisez du bois ou des bûches non traités), une ou deux petites bûches seulement est suffisante.
- ✓ Ce produit est **UNIQUEMENT** conçu pour être utilisé avec du bois non traité ou des bûches.
- ✓ Utilisez toujours des gants résistants à la chaleur quand vous utilisez le produit.
- ✓ **N'UTILISEZ PAS** ce produit lames en bois pour terrasse ou sur toute autre surface inflammable comme de l'herbe sèche, des copeaux de bois, des feuilles ou de l'écorce décorative.
- ✓ Assurez-vous que le produit est placé à au moins 2 mètres des éléments inflammable.

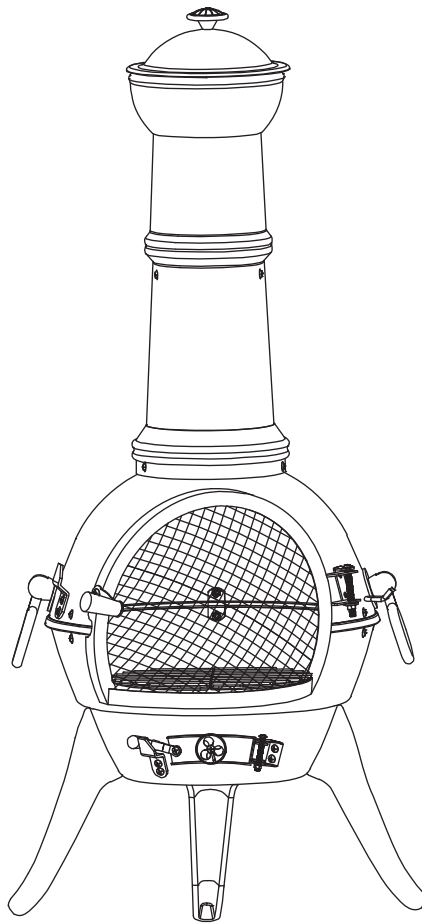
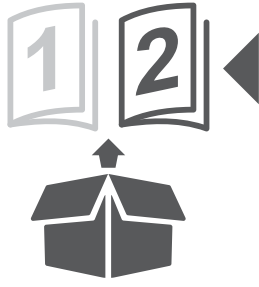
- ✓ **Tenez les enfants et les animaux domestiques à une distance de sécurité du produit pendant l'utilisation.**
- ✓ Inspectez toujours l'ensemble avant utilisation pour déceler une fatigue et des dommages et remplacez-les quand c'est nécessaire.
- ✓ Ce produit n'est **PAS** destiné pour la cuisine ou pour réchauffer les aliments.
- ✓ **ATTENTION !** Ne pas utiliser d'alcool, d'essence ou tout autre liquide analogue pour allumer ou réactiver le feu ! Utiliser uniquement des allume-feu conformes à l'EN 1860-3 !
- ✓ **NE TOUCHEZ OU NE DEPLACEZ PAS** ce produit une fois qu'il est allumé car il deviendra alors chaud.
- ✓ Ne laissez **JAMAIS** un feu en cours sans surveillance.
- ✓ Pour éteindre l'ensemble - arrêtez d'ajouter du combustible et laissez le feu du foyer s'éteindre ou éteignez avec du sable.
- ✓ Pour prolonger la vie et maintenir en bon état votre produit nous vous recommandons fortement de le recouvrir d'une protection s'il est laissé quelque temps à l'extérieur, en particulier pendant les mois d'hiver.
- ✓ Ne stockez pas de matériaux inflammables près de ce produit.
- ✓ **NE PAS utiliser de charbon dans ce produit.**
- ✓ À monter soi-même !

Fabricant:

Kingfisher International Products Limited,
3 Sheldon Square, London, W2 6PX,
United Kingdom

Distributeur:

Castorama France C.S. 50101 Templemars
59637 Wattignies CEDEX www.castorama.fr
BRICO DÉPÔT 30-32 rue de la Tourelle
91310 Longpont-sur-Orge France
www.bricodepot.com



EAN: 3663602705499

Etinas

V11017



EN Preperation
 RUS Подготовка
 PT Preparação

FR Préparation
 RO Pregătire
 TR Hazırlık

PL Przygotowanie
 ES Preparación

3



EN Product description
 RUS Описание продукта
 PT Descrição do produto

FR Description du produit
 RO Descrierea produsului
 TR Ürün Açıklaması

PL Opis produktu
 ES Descripción del producto

4



EN Assembly
 RUS Сборка
 PT Montagem

FR Assemblage
 RO Asamblare
 TR Montaj

PL Montaż
 ES Montaje

5



EN Use
 RO Utilizare

FR Utilisation
 ES Uso

PL Użytkowanie
 PT Utilização

RUS Использование
 TR Kullanım

8

EN	9
FR	10
PL	11
RUS	12
RO	13
ES	14
PT	15
TR	16



EN IMPORTANT - Please read carefully the separate safety guide before use.

FR IMPORTANT - Lire attentivement le guide de sécurité séparé avant utilisation.

PL WAŻNE - Przed użyciem proszę dokładnie zapoznać się z instrukcją bezpieczeństwa.

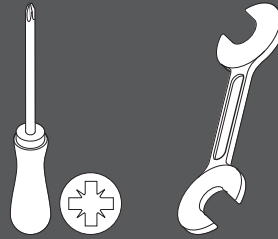
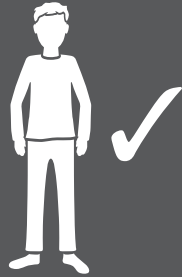
RUS ВАЖНО - Пожалуйста, внимательно прочитайте отдельное руководство по технике безопасности перед использованием.

RO IMPORTANT - Vă rugăm să citiți cu atenție ghidul de siguranță separat înainte de utilizare.

ES IMPORTANTE - Lea atentamente la guía de seguridad separado antes de utilizar.

PT IMPORTANTE - Leia atentamente o guia de segurança separado antes de usar.

TR ÖNEMLI - Kullanmadan önce emniyet kurallarını lütfen dikkatle okuyun.



[01] x 1



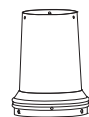
[02] x 1



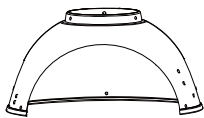
[03] x 1



[04] x 1



[05] x 1



[06] x 1



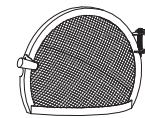
[07] x 1



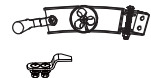
[08] x 3



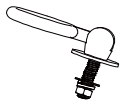
[09] x 2



[10] x 1



[11] x 1



[12] x 2



[A] x 3
(M6 x 15 mm)



[B] x 12
(M6 x 20 mm)



[C] x 3
(M6 x 30 mm)



[D] x 1



[E] x 12
(M6)



[F] x 12
(M6)



[G] x 12
(Ø 6.5 x Ø 13 mm)



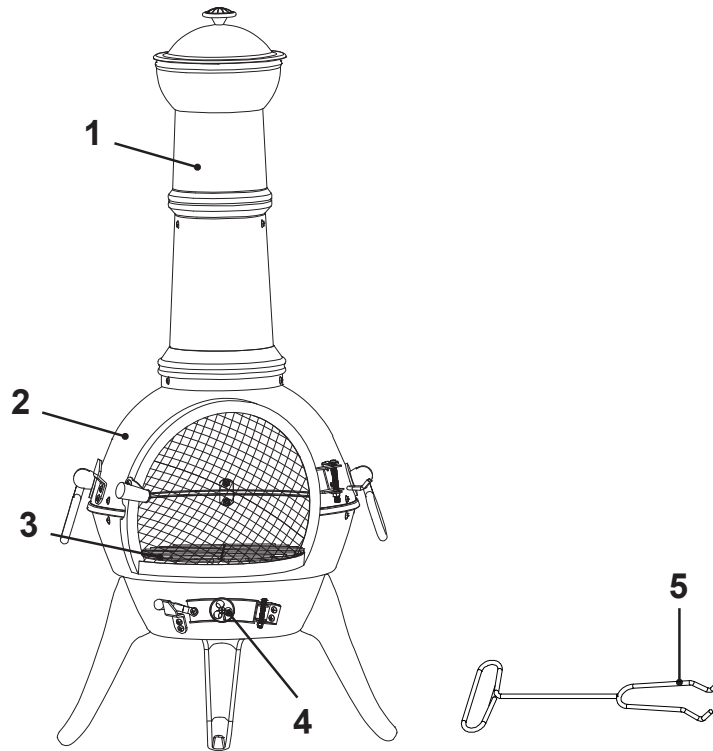
[H] x 3



[I] x 1



- EN Product description FR Description du produit PL Opis produktu
RUS Описание продукта RO Descrierea produsului ES Descripción del producto
PT Descrição do produto TR Ürün Açıklaması



- EN 1. Chimney
2. Fuel compartment
3. Log grate

4. Air vent cover
5. Metal tool

Max. fuel load:

Wood log - 2.0 kg

- FR 1. Cheminée
2. Cuve
3. Grille à bûches

4. Aération
5. Outil en métal

Charge de combustible maximale :

Bûches de bois - 2,0 kg

- PL 1. Komin
2. Pojemnik na opał
3. Ruszt drzewny

4. Osłona otworu wentylacyjnego
5. Narzędzie metalowe

Maksymalny wsad opału:

Klocki drewniane - 2,0 kg

- RUS 1. ытяжная труба
2. Отсек для топлива
3. Решетка для дров

4. Крышка вентиляционного отверстия
5. Металлический инструмент

Макс. вместимость:

Дрова — 2,0 кг

- RO 1. Cămin
2. Compartiment de combustibil
3. Grilaj pentru lemn

4. Capac pentru evacuarea aerului
5. Unealtă de metal

Combustibil maxim încărcat:

Material lemnos - 2,0 kg

- ES 1. Chimenea
2. Compartimento del combustible
3. Rejilla para troncos

4. Cubierta de la ventilación
5. Herramienta metálica

Carga máx. de combustible:

Troncos de madera: 2,0 kg

- PT 1. Chaminé
2. Compartimento de combustível
3. Grade para madeira

4. Ventilador de ar
5. Ferramenta de metal

Carga máx. de combustível:

Tronco de madeira - 2,0 kg

- TR 1. Baca
2. Yakıt bölmesi
3. Kütük kömürü izgarası

4. Havalandırma kapağı
5. Metal alet

Maksimum yakıt yükü:

Ahşap kütük - 2,0 kg

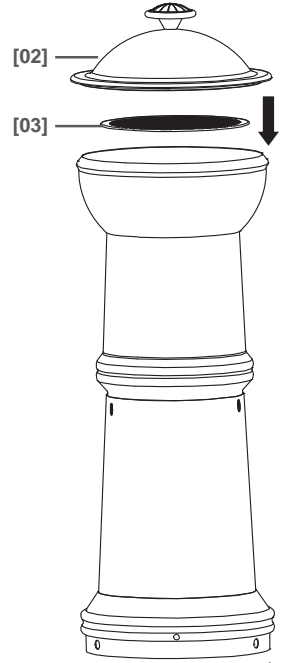
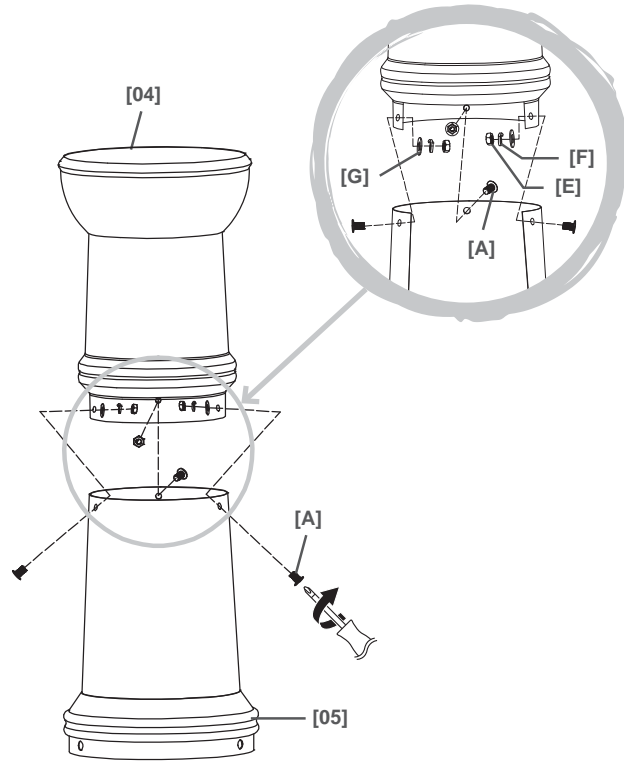
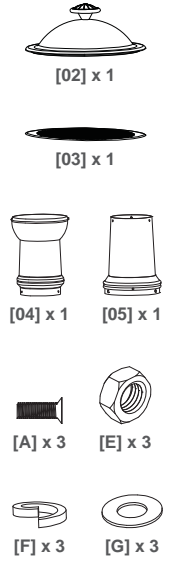


EN Assembly
 RUS Сборка
 PT Montagem

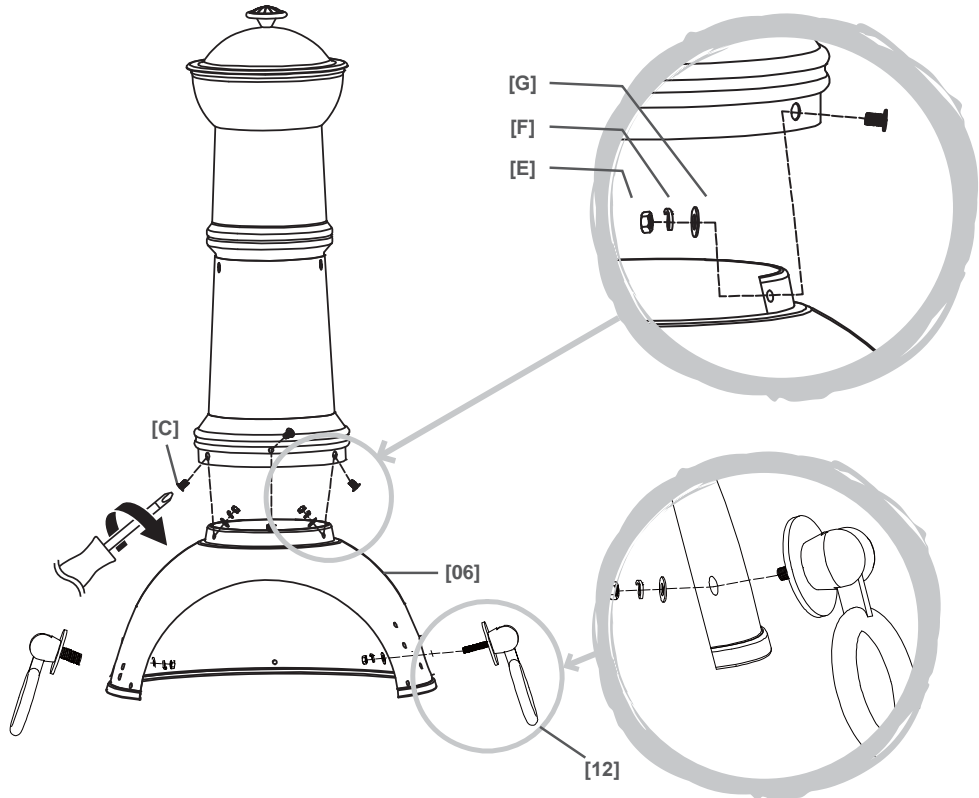
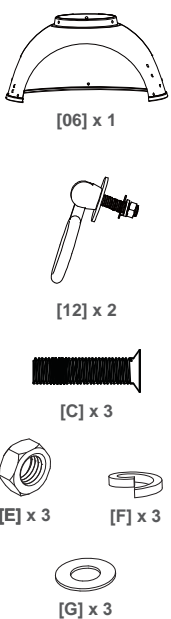
FR Assemblage
 RO Asamblare
 TR Montaj

PL Montaż
 ES Montaje

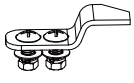
01



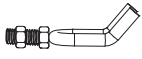
02



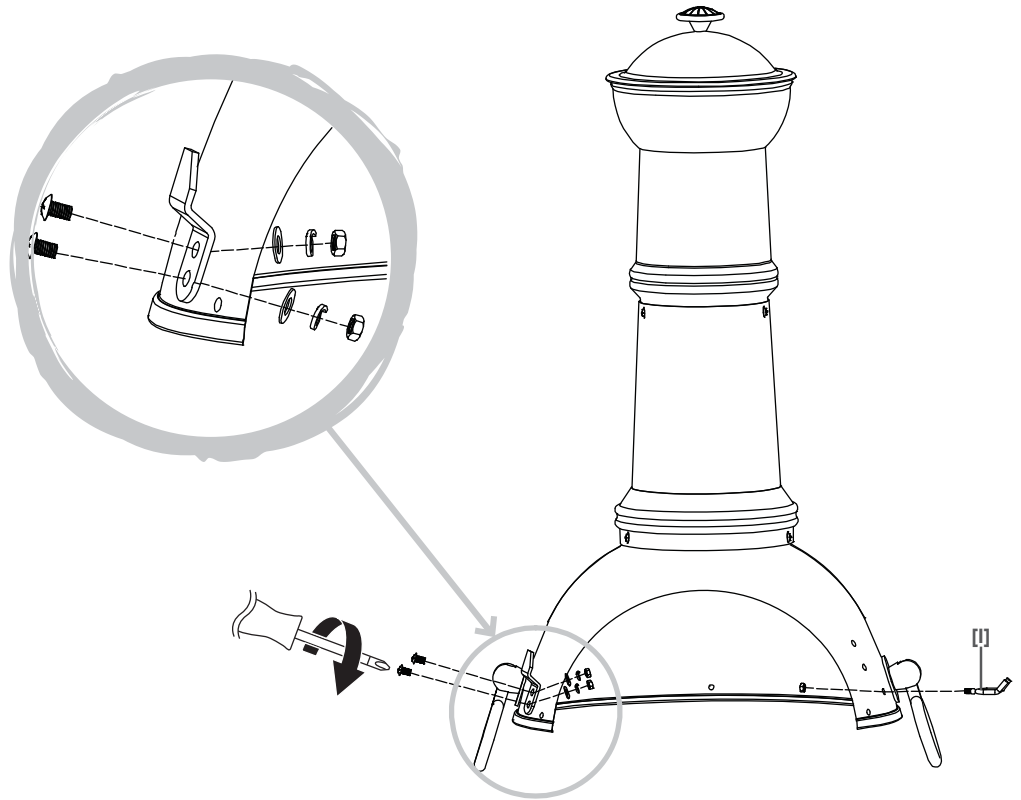
03



[D] x 1



[I] x 1



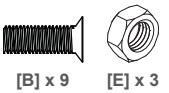
04



[07] x 1



[08] x 3



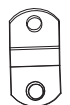
[B] x 9

[E] x 3

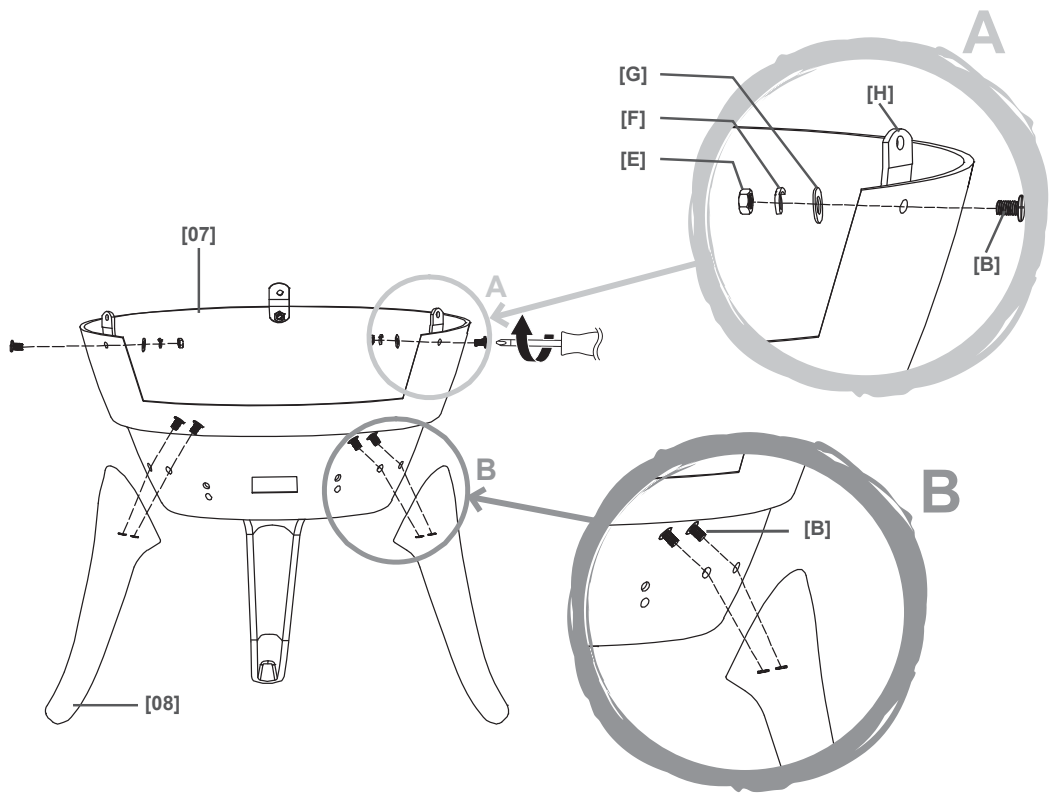


[F] x 3

[G] x 3



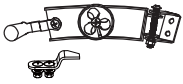
[H] x 3



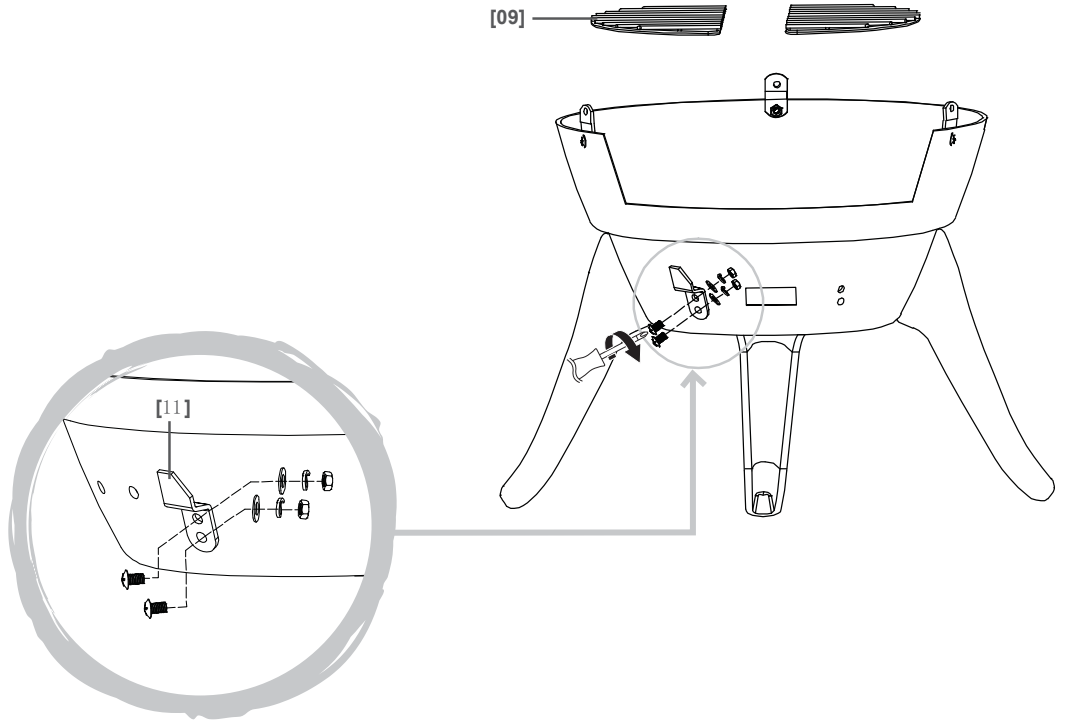
05



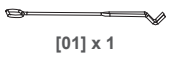
[09] x 2



[11] x 1



06



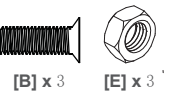
[01] x 1



[10] x 1



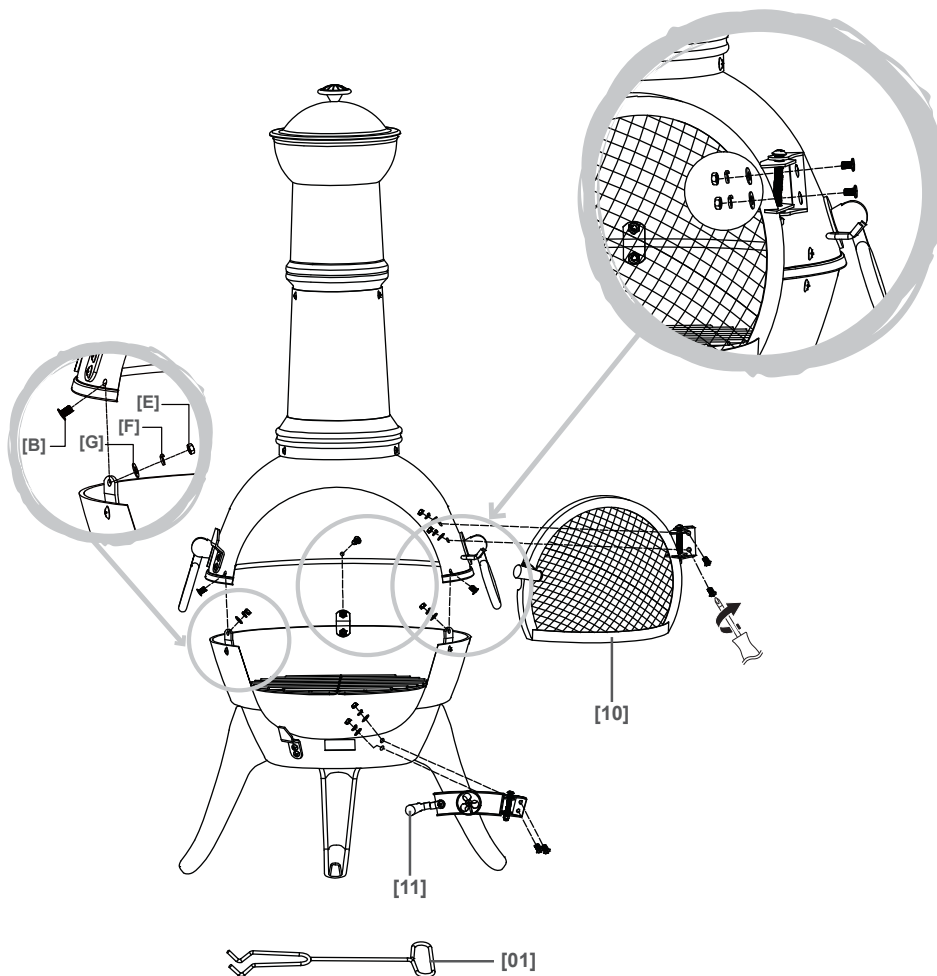
[11] x 1



[B] x 3 [E] x 3



[F] x 3 [G] x 3





01



EN Use

RUS Использование

PT Utilização

FR Utilisation

RO Utilizare

TR Kullanım

PL Użytkowanie

ES Uso

EN Sand

FR Sable

PL Piasek

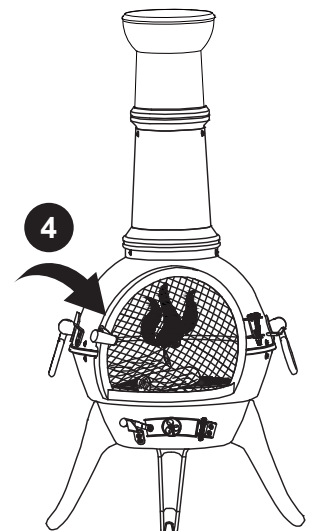
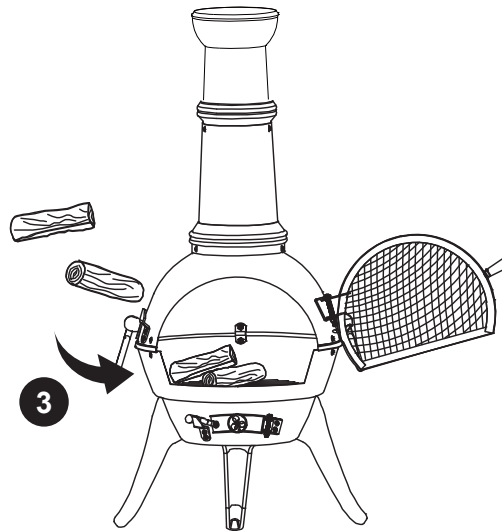
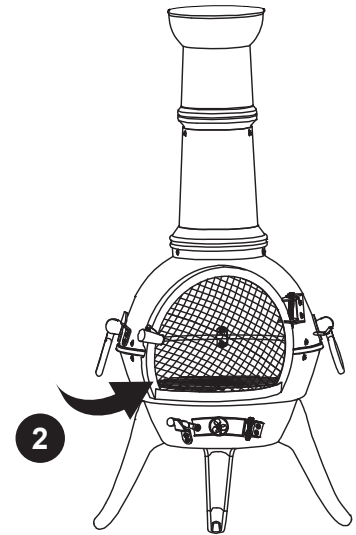
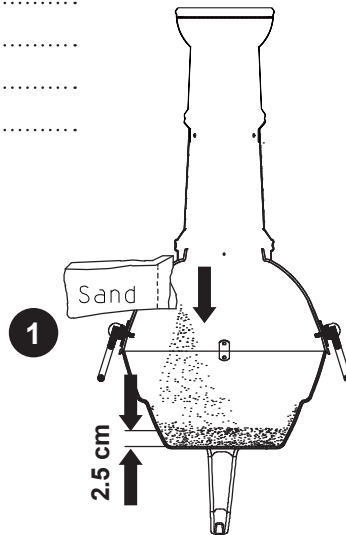
RUS песок

RO Nisip

ES Arena

PT Areia

TR Kum



Avant de commencer

01 Protection



02 Points à contrôler avant de commencer

1. Les sacs plastique peuvent être dangereux pour les enfants. Afin d'éviter tout risque de suffocation, ne laissez pas ce sac à la portée des enfants.
2. Assurez-vous que toutes les pièces répertoriées ci-avant sont présentes.
3. Consacrez quelques instants à inspecter le contenu et vérifiez avant de commencer qu'aucun résidu de peinture ne subsiste dans les perçages.
4. Une fois prêt, assurez-vous d'avoir suffisamment d'espace et une surface propre et sèche pour le montage.



Important : malgré tout le soin apporté à la fabrication de ce produit, manipulez-le avec précaution car certaines arêtes peuvent être coupantes.

03 Utilisation et entretien

- Assurez-vous que le produit est placé sur une surface permanente, plane, nivelée, résistant à la chaleur et ininflammable à l'écart d'éléments inflammables.
- Assurez-vous que le produit a un écart de 2 m de hauteur libre minimum et un écart libre de 2 m à partir des éléments environnant.
- Vérifiez que tous les composants sont bien fixés.
- Contrôlez et resserrez toutes les vis et tous les boulons.
- Utilisez toujours le couvercle maille en cours d'utilisation.
- Ne surchargez pas le de Produit de combustible (utilisez du bois ou des bûches non traités), une ou deux petites bûches seulement est suffisante.
- NE PAS utiliser de charbon dans ce produit.
- * Quantité maximale de combustible utilisable : 2,0 kg au total.



ATTENTION ! Ne pas utiliser d'alcool, d'essence ou tout autre liquide analogue pour allumer ou réactiver le feu ! Utiliser uniquement des allume-feu conformes à l'EN 1860-3 !

04 Extinction du barbecue

- Pour éteindre l'ensemble - arrêtez d'ajouter du combustible et laissez le feu du foyer s'éteindre ou éteignez avec du sable.
- N'UTILISEZ PAS d'eau car ceci pourrait endommager le produit.
- Si vous utilisez un couvercle pour extérieur, ne le placez qu'une fois que le feu est éteint et que l'ensemble a totalement refroidi.