

blooma 



EAN: 3663602706779

# Rockwell

V11017

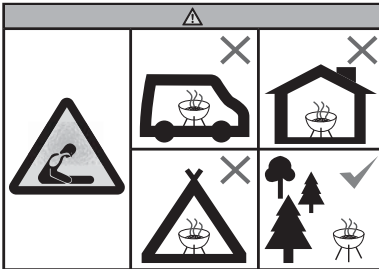
## Before you start

**A** These instructions are for your safety. Read the instructions before using the appliance, and retain them for future reference.

- ✓ Please dispose all plastic bags carefully and keep it away from children.
- ✓ Check the part and make sure you have all of the parts listed. If not, contact your local B&Q store who will be able to help you.
- ✓ Take a few moments to familiarize yourself with the contents & before starting check all holes are clear of any paint residue.
- ✓ When you are ready to start, make sure that you have plenty of space and a clean dry area for assembly.
- ✓ **Important** - Whilst every care is taken in the manufacture of this product, care must be taken during assembly in case sharp edges are present.

## Safety warning

- ✓ **WARNING** - Charcoal or gas barbecues give off CARBON MONOXIDE when used, which is poisonous and can kill. DO NOT use a barbecue indoors or either in a tent, caravan or awning.
- ✓ **WARNING** - Do not use indoors! OUTDOOR USE ONLY. Do not use the barbecue in a confined and / or habitable space e.g. houses, tents, caravans, motor homes, boats. Danger of carbon monoxide poisoning fatality.



- ✓ Use this barbecue only on a stable, flat plane.
- ✓ Always stand your barbecue on a firm surface away from wooden fences or overhanging trees.
- ✓ Do not use within 1 m of any flammable structure or under any combustible surface.
- ✓ **WARNING** - Do not use spirit or petrol for lighting or relighting! Use only firelighters complying to EN 1860-3!
- ✓ **WARNING** - This barbecue will become very hot, do not move it during operation.
- ✓ **DO NOT** leave a lit barbecue unattended.
- ✓ **WARNING** - Keep children and pets away.
- ✓ Do not cook before the fuel has a coating of ash.
- ✓ The barbecue shall be heated up and the fuel kept red hot for at least 30 mins prior to the first cooking on the barbecue.
- ✓ Be careful when handling metal parts of a lit barbecue as there are likely to become hot.
- ✓ Ensure that the barbecue has cooled down completely before removing charcoal ash.
- ✓ Flare-ups can occur if hot fat drips onto lit charcoal. Keep a fine water sprayer at hand to extinguish any small flare-ups, otherwise use baking powder or salt to extinguish.
- ✓ Use sand to extinguisher charcoal when you have finished cooking.
- ✓ To prolong the life of your barbecue grill do not leave it outside unprotected, use a suitable barbecue cover when not in use.
- ✓ The side handle is used for moving the barbecue only. **DO NOT** use or touch this handle when the barbecue is hot or in use.
- ✓ Do not store flammable materials near this barbecue.
- ✓ Do not use aerosols near this barbecue.
- ✓ Modification of the barbecue may be dangerous, is not permitted, and will nullify any warranty.
- ✓ Failure to follow the instructions in this manual could result in serious injury or property damage.

## Food cooking information

- ✓ Please read and follow this advice when cooking on your grill.
- ✓ **ALWAYS** wash your hands before or after handling uncooked meat and before eating.
- ✓ **ALWAYS** keep raw meat away from cooked meat and other foods.
- ✓ Before cooking ensure barbecue grill surfaces and tools are clean and free of old food residues.
- ✓ **DO NOT** use the same utensils to handle cooked and uncooked foods.
- ✓ Ensure all meat is cooked thoroughly before eating.
- ✓ **CAUTION** - eating raw or under cooked meat can cause food poisoning (e.g. bacteria strains such as E.coli).
- ✓ To reduce the risk of under cooked meat cut open to ensure it is cooked all the way through internally.
- ✓ **CAUTION** - if meat has been cooked sufficiently the meat juices should be clear in colour and there should be no traces of pink/red juices or meat colouring.
- ✓ Pre-cooking of larger meat of joints is recommended before finally cooking on your barbecue.
- ✓ After cooking on your barbecue always clean the grill cooking surfaces and utensils.

### Manufacturer:

Kingfisher International Products Limited,  
3 Sheldon Square, London, W2 6PX,  
United Kingdom

### Distributor:

B&Q plc, Chandlers Ford, Hants, SO53 3LE  
United Kingdom [www.diy.com](http://www.diy.com)  
SFD Limited, Trade House, Mead Avenue,  
Yeovil, BA22 8RT, United Kingdom

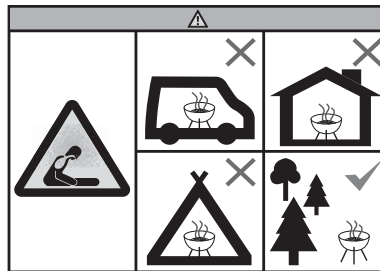
## Avant de commencer

**A** Ces instructions visent à assurer votre sécurité. Veuillez les lire très attentivement avant utilisation, puis les conserver pour pouvoir vous y référer ultérieurement.

- ✓ Les sacs plastique peuvent être dangereux pour les enfants. Afin d'éviter tout risque de suffocation, ne laissez pas ce sac à la portée des enfants.
- ✓ Assurez-vous que toutes les pièces répertoriées ci-avant sont présentes.
- ✓ Consacrez quelques instants à inspecter le contenu et vérifiez avant de commencer qu'aucun résidu de peinture ne subsiste dans les perçages.
- ✓ Une fois prêt, assurez-vous d'avoir suffisamment d'espace et une surface propre et sèche pour le montage.
- ✓ **Important** : malgré tout le soin apporté à la fabrication de ce produit, manipulez-le avec précaution car certaines arêtes peuvent être coupantes.

## Sécurité

- ✓ **AVERTISSEMENT** - Pendant leur utilisation, les barbecues à charbon de bois ou à gaz produisent du MONOXYDE DE CARBONE, qui est toxique et peut entraîner la mort. NE PAS utiliser un barbecue à l'intérieur ou sous une tente, dans une caravane ou dans un camping-car.
- ✓ **ATTENTION!** Ne pas utiliser dans des locaux fermés ! UTILISATION A L'EXTERIEUR UNIQUEMENT. Ne pas utiliser le barbecue dans un espace confiné et/ou habitable par exemple des maisons, tentes, caravanes, camping-cars, bateaux. Risque de décès par empoisonnement au monoxyde de carbone.



- ✓ Le barbecue doit être installé sur un support horizontal stable avant utilisation.
- ✓ Installez toujours votre barbecue sur une surface ferme et éloignée de toute barrière en bois ou branche en surplomb.
- ✓ Ne pas utiliser à moins d'un mètre de tout objet inflammable ou au-dessous d'une surface combustible.
- ✓ **ATTENTION !** Ne pas utiliser d'alcool, d'essence ou tout autre liquide analogue pour allumer ou réactiver le barbecue ! Utiliser uniquement des allume-feu conformes à l'EN 1860-3 !
- ✓ **ATTENTION !** Ce barbecue va devenir très chaud. Ne pas le déplacer pendant son utilisation.
- ✓ **NE JAMAIS** laisser un barbecue allumé sans surveillance.
- ✓ **ATTENTION !** Ne pas laisser le barbecue à la portée des enfants et des animaux domestiques.
- ✓ Avant de commencer la cuisson, attendre qu'une couche de cendres recouvre le combustible.
- ✓ Remplissez de charbon le compartiment à combustible, allumez le charbon et attendez qu'il soit porté au rouge. Il est conseillé d'attendre au moins 30 minutes avant de cuisiner. Une fois que les charbons ont viré au gris cendre, ils peuvent être utilisés pour la cuisson.
- ✓ Prenez garde avant de manipuler les parties métalliques d'un barbecue allumé, car elles peuvent devenir brûlantes.

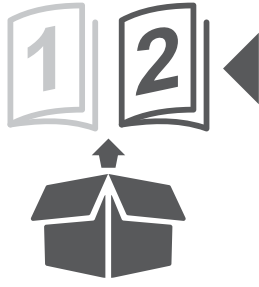
- ✓ Assurez-vous que le barbecue est totalement refroidi avant de débayer les cendres.
- ✓ Des flambées peuvent être provoquées par les gouttes de graisse chaude qui tombent sur les charbons allumés. Gardez à portée de main un vaporisateur d'eau à fines gouttelettes pour éteindre les flambées éventuelles.
- ✓ Lorsque vous avez terminé la cuisson, éteignez les charbons à l'aide de sable ou d'un vaporisateur d'eau à fines gouttelettes.
- ✓ Pour prolonger la vie de votre grill barbecue, ne le laissez pas à l'extérieur sans protection, et recouvrez le d'une couverture adaptée lorsqu'il n'est pas utilisé.
- ✓ Utilisez uniquement l'outil fourni pour ouvrir ou fermer le couvercle de ventilation.
- ✓ La poignée latérale sur le châssis ne doit servir qu'à déplacer le barbecue. **NE JAMAIS** utiliser ou toucher cette poignée quand le barbecue est chaud ou en cours d'utilisation.
- ✓ Ne stockez pas d'objets inflammables à proximité du barbecue.
- ✓ Ne pas utiliser d'aérosols à proximité du barbecue.
- ✓ Toute modification du barbecue peut être dangereuse, n'est pas autorisée et annule la garantie.
- ✓ L'inobservation des instructions de ce manuel peut entraîner de graves blessures ou dégâts matériels.

### Fabricant :

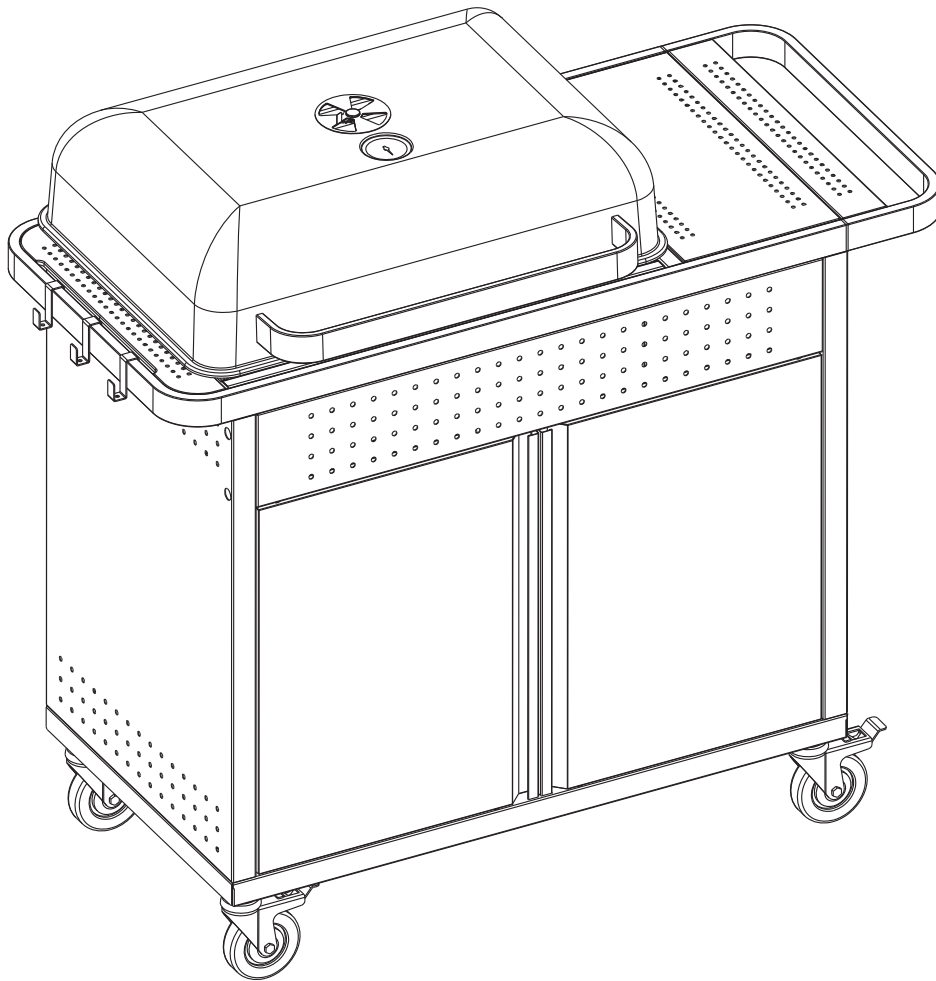
Kingfisher International Products Limited,  
3 Sheldon Square, London, W2 6PX, United Kingdom

### Distributeur :

Castorama France C.S. 50101 Templemars  
59637 Wattignies CEDEX [www.castorama.fr](http://www.castorama.fr)  
BRICO DÉPÔT 30-32 rue de la Tourelle  
91310 Longpont-sur-Orge France  
[www.bricodepot.com](http://www.bricodepot.com)



blooma 



EAN: 3663602706779

# Rockwell

V11017



EN Preparation  
RUS Подготовка  
PT Preparação

FR Préparation  
RO Pregătire  
TR Hazırlık

PL Przygotowanie  
ES Preparación

3



EN Product description  
RUS Описание продукта  
PT Descrição do produto

FR Description du produit  
RO Descrierea produsului  
TR Ürün Açıklaması

PL Opis produktu  
ES Descripción del producto

5



EN Assembly  
RUS Сборка  
PT Montagem

FR Assemblage  
RO Asamblare  
TR Montaj

PL Montaż  
ES Montaje

6



EN Use  
RUS Использование  
FR Utilisation  
ES Uso  
PL Użytkowanie  
PT Utilização  
TR Kullanım

19

EN	22
FR	24
PL	26
RUS	28
RO	30
ES	32
PT	34
TR	36



EN Care & maintenance  
RUS Уход и обслуживание  
FR Entretien et maintenance  
ES Cuidado y mantenimiento  
PL Pielęgnacja & konserwacja  
PT Cuidados e manutenção  
TR Bakım

EN	38
FR	39
PL	40
RUS	41
RO	42
ES	43
PT	44
TR	45





**EN** IMPORTANT - Please read carefully the separate safety guide before use.

**FR** IMPORTANT - Lire attentivement le guide de sécurité séparé avant utilisation.

**PL** WAŻNE - Przed użyciem proszę dokładnie zapoznać się z instrukcją bezpieczeństwa.

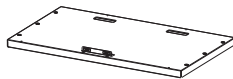
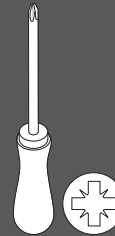
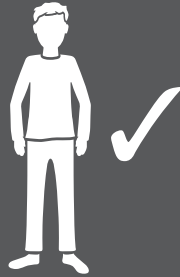
**RUS** ВАЖНО - Пожалуйста, внимательно прочитайте отдельное руководство по технике безопасности перед использованием.

**RO** IMPORTANT - Vă rugăm să citiți cu atenție ghidul de siguranță separat înainte de utilizare.

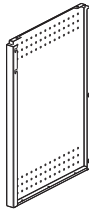
**ES** IMPORTANTE - Lea atentamente la guía de seguridad separado antes de utilizar.

**PT** IMPORTANTE - Leia atentamente o guia de segurança separado antes de usar.

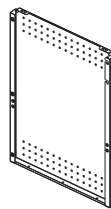
**TR** ÖNEMLI - Kullanmadan önce emniyet kurallarını lütfen dikkatle okuyun.



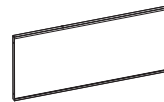
[01] x 1



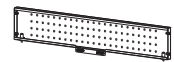
[02] x 1



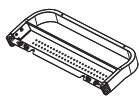
[03] x 1



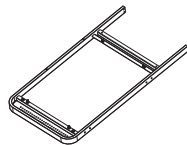
[04] x 1



[05] x 1



[06] x 1



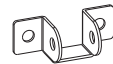
[07] x 1



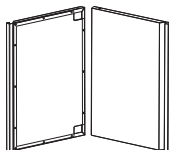
[08] x 2



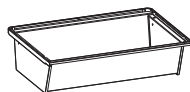
[09] x 2



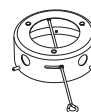
[10] x 2



[11] x 2



[13] x 1



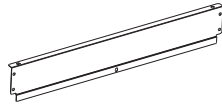
[14] x 1



[15] x 1



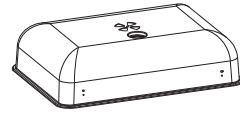
[16] x 1



[17] x 1



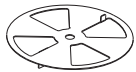
[18] x 1



[19] x 1



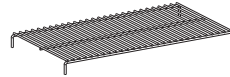
[20] x 2



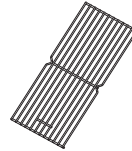
[21] x 1



[22] x 1



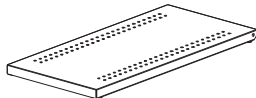
[23] x 1



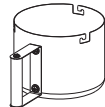
[24] x 3



[25] x 1



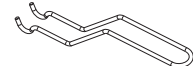
[26] x 1



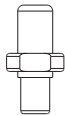
[27] x 1



[28] x 3



[29] x 1



[A] x 2



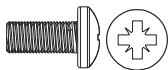
[B] x 2



[C] x 2



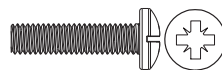
[D] x 2



[E] x 25  
(M6 x 13 mm)



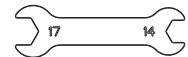
[F] x 4



[G] x 4  
(M6 x 25 mm)



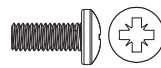
[H] x 4  
(M6)



[I] x 1



[J] x 14  
Ø 7



[K] x 13  
(M5 x 13 mm)



[L] x 14  
Ø 5



[M] x 11  
(M5)



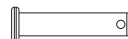
[N] x 1



[O] x 1



[P] x 3



[Q] x 2



[R] x 4



[S] x 4



EN Product description

RUS Описание продукта

PT Descrição do produto

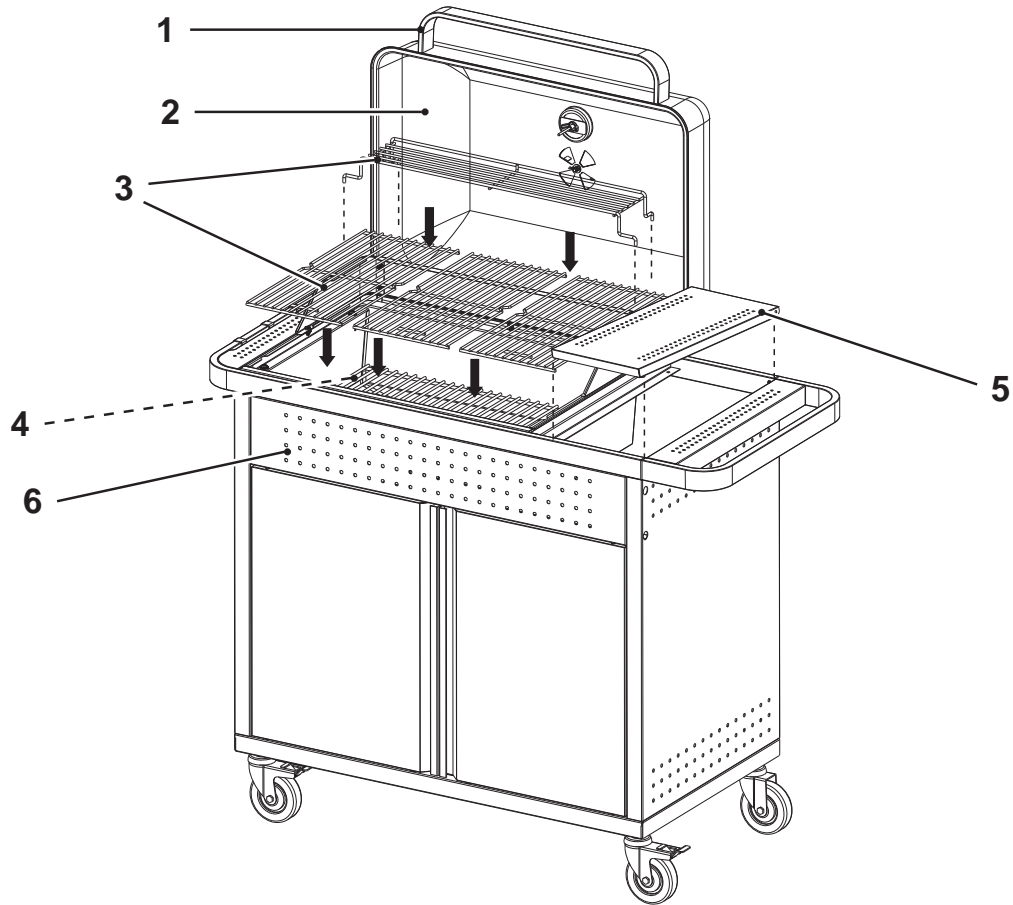
FR Description du produit

RO Descrierea produsului

TR Ürün Açıklaması

PL Opis produktu

ES Descripción del producto



- EN 1. Handle  
2. Lid  
3. Cooking grid

4. Charcoal grate (maximum charcoal to be used: 2 kg)  
5. Side shelf  
6. Fuel compartment

- FR 1. Poignée  
2. Couvercle  
3. Grille de cuisson

4. Grille de charbon (quantité maximale de charbon de bois pouvant être utilisé : 2 kg)  
5. Étagère latérale  
6. Cuve

- PL 1. Uchwyt  
2. Pokrywa  
3. Ruszt do gotowania

4. Ruszt na węgiel drzewny (maksymalna ilość używanego węgla: 2 kg)  
5. Boczna szafka  
6. Pojemnik na węgiel

- RUS 1. Ручка  
2. Крышка  
3. Решетка для готовки

4. Решетка для угля (макс. кол-во угля: 2 кг)  
5. Боковая полка  
6. Отсек для топлива

- RO 1. Mâner  
2. Capac  
3. Grătar de prăjire

4. Grilaj de cărbune (cărbune maxim care se folosește: 2 kg)  
5. Raft lateral  
6. Compartiment de combustibil

- ES 1. Asa  
2. Tapa  
3. Parrilla para cocinar

4. Rejilla para carbón vegetal (cantidad máxima de carbón vegetal que debe usar: 2 kg)  
5. Estante lateral  
6. Compartimento del combustible

- PT 1. Pega  
2. Tampa  
3. Grelha de cozinhar

4. Grelha de carvão (carvão máximo a utilizar: 2 kg)  
5. Prateleira lateral  
6. Compartimento de combustível

- TR 1. Tutamak  
2. Kapak  
3. Pişirme ızgarası

4. Mangal kömürü ızgarası (kullanılabilecek maksimum mangal kömürü miktarı 2 kg'dır)  
5. Yan raf  
6. Yakıt bölmesi



EN Assembly  
 RUS Сборка  
 PT Montagem

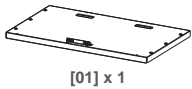
FR Assemblage  
 RO Asamblare  
 TR Montaj

PL Montaż  
 ES Montaje

- EN Do not fully tighten the fittings until the last step.  
 FR Attendez la dernière étape avant de serrer entièrement les fixations.  
 PL Nie dokręcaj całkowicie mocowań aż do ostatniego kroku.  
 RUS Не нужно полностью затягивать фурнитуру до последнего этапа.

- RO Nu strângeți complet montajul înainte de ultima etapă.  
 ES No apriete del todo los accesorios hasta llegar al último paso.  
 PT Não aperte totalmente os acessórios até chegar ao último passo.  
 PT Son adima kadar bağlantı parçalarını tam olarak sıkmayın.

01



[01] x 1



[A] x 2



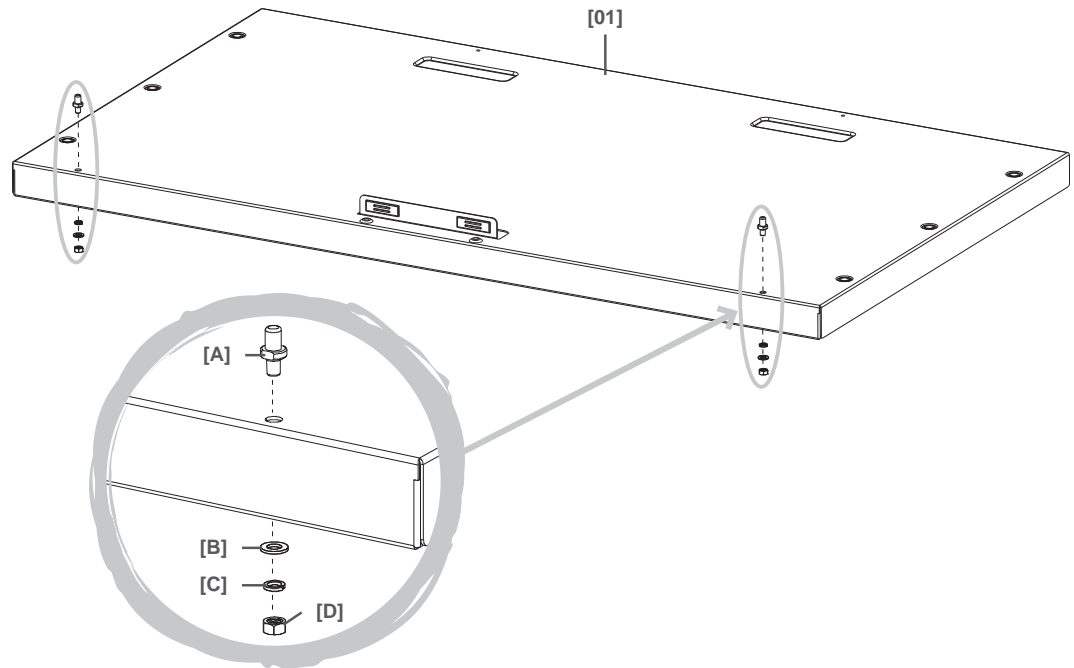
[B] x 2



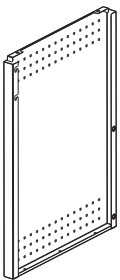
[C] x 2



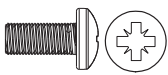
[D] x 2



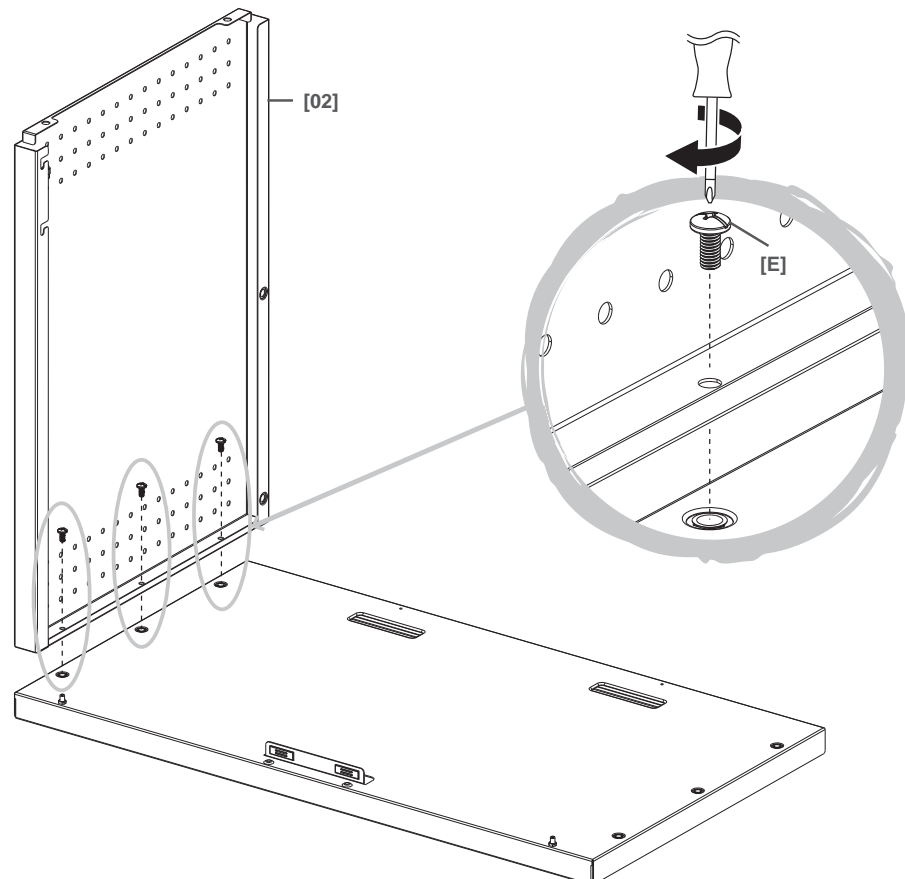
02



[02] x 1

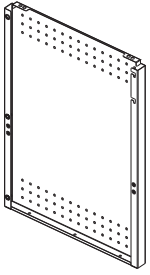


[E] x 3





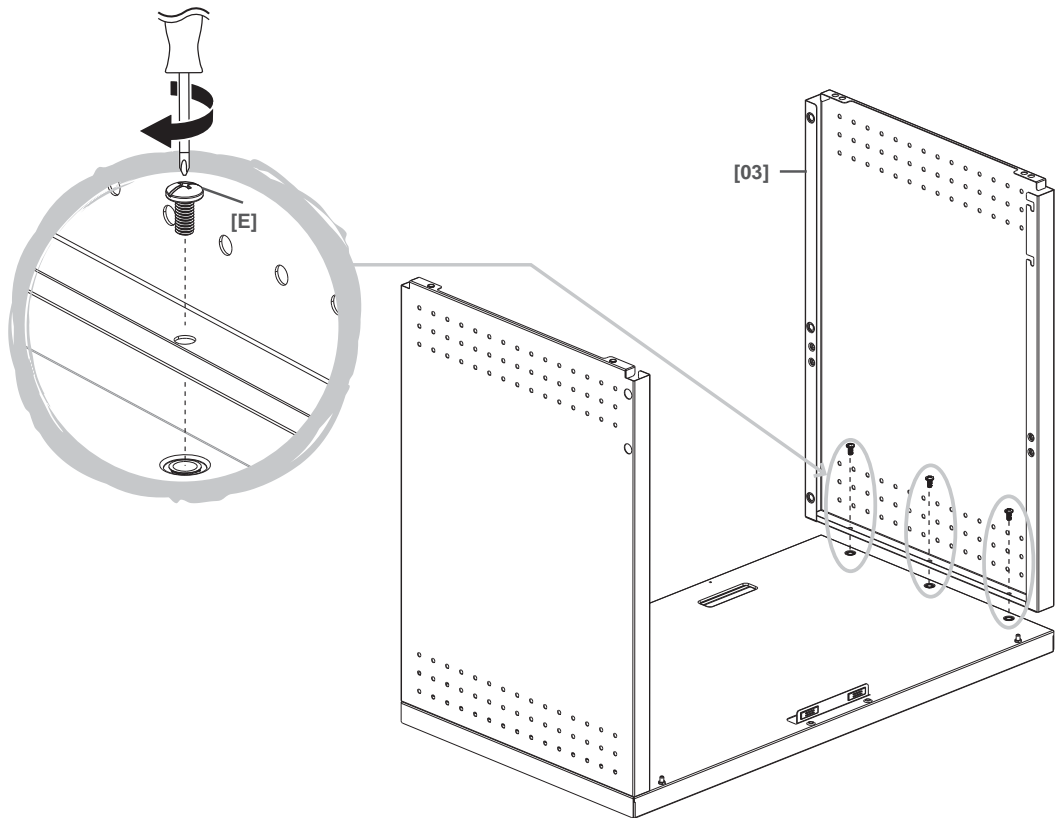
# 03



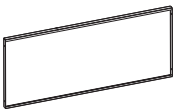
[03] x 1



[E] x 3



# 04



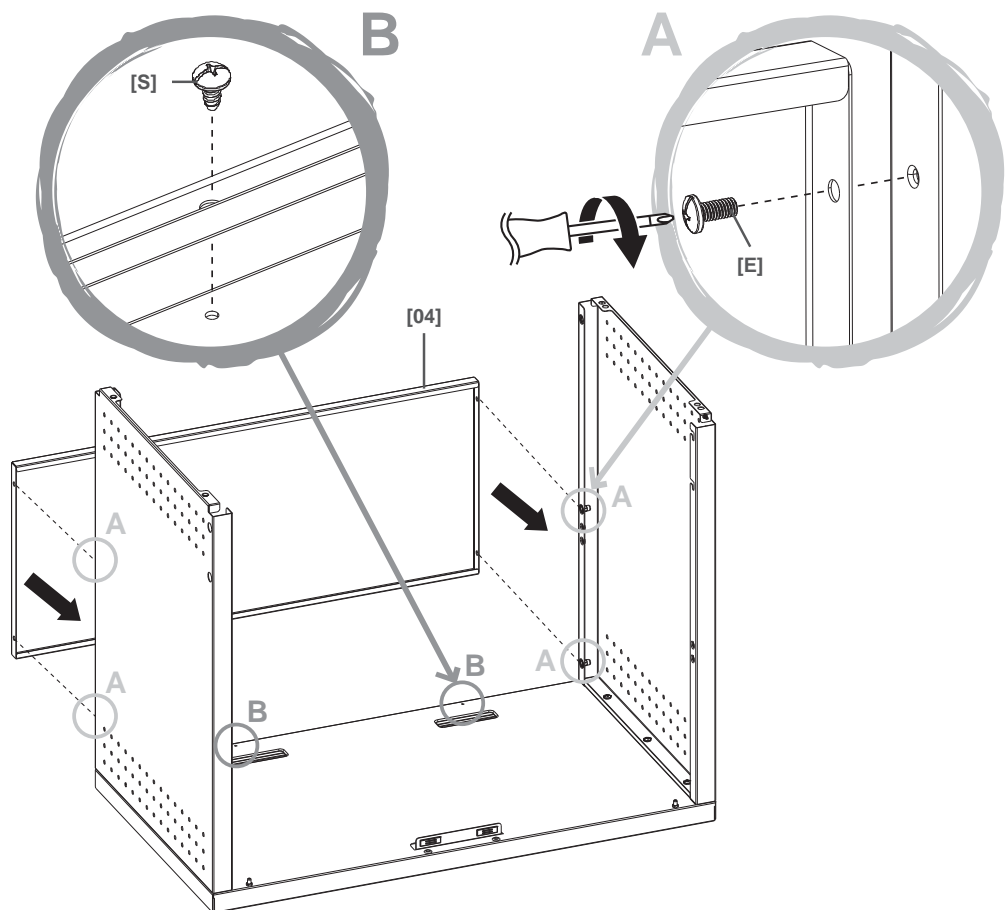
[04] x 1



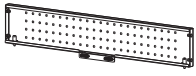
[S] x 2



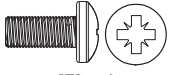
[E] x 4



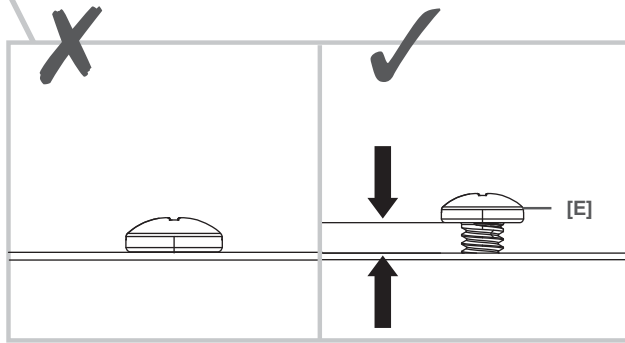
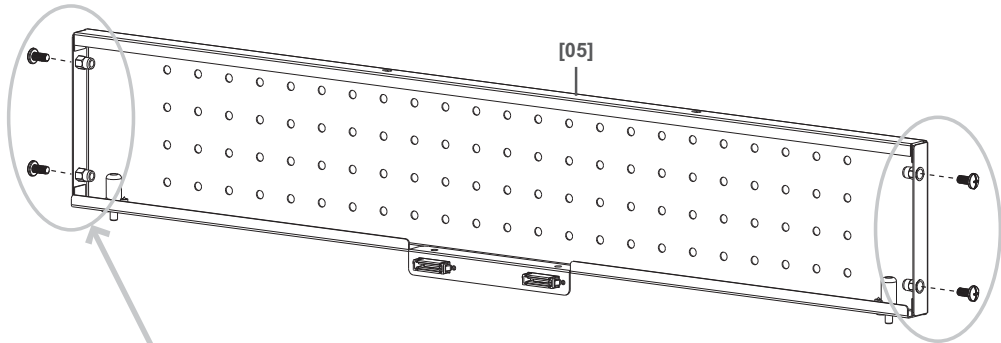
# 05



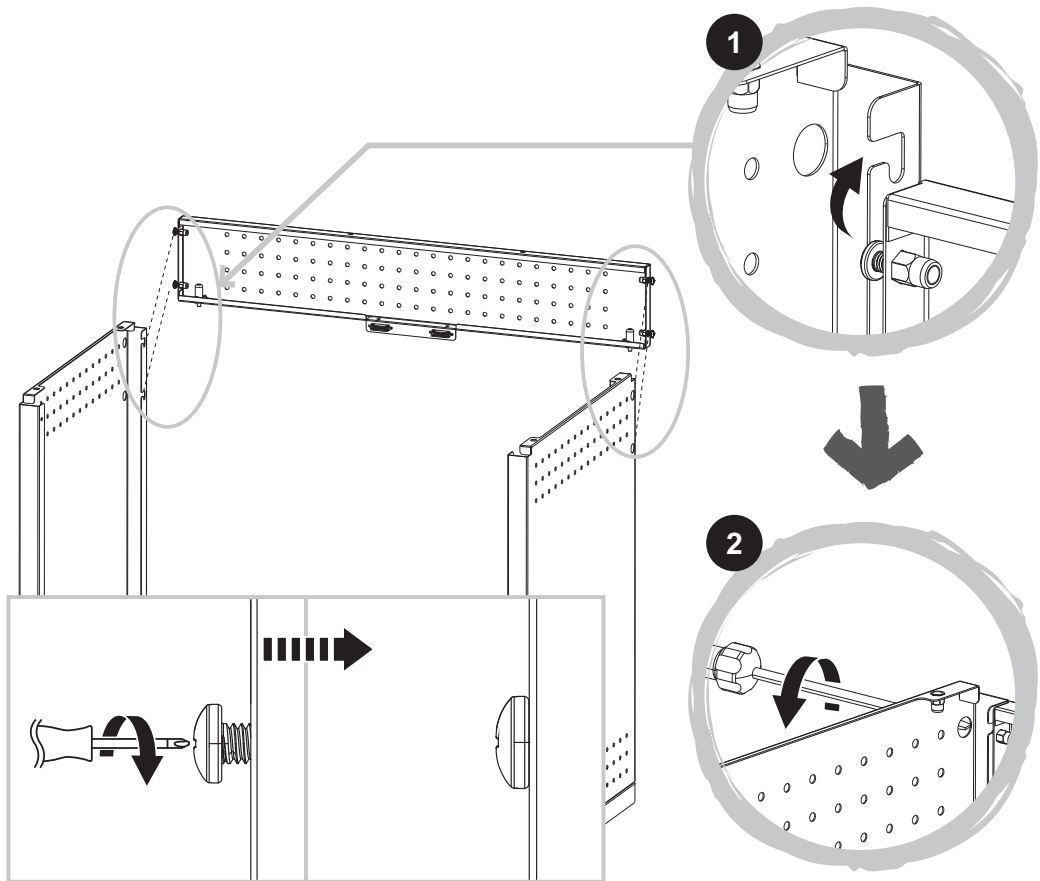
[05] x 1



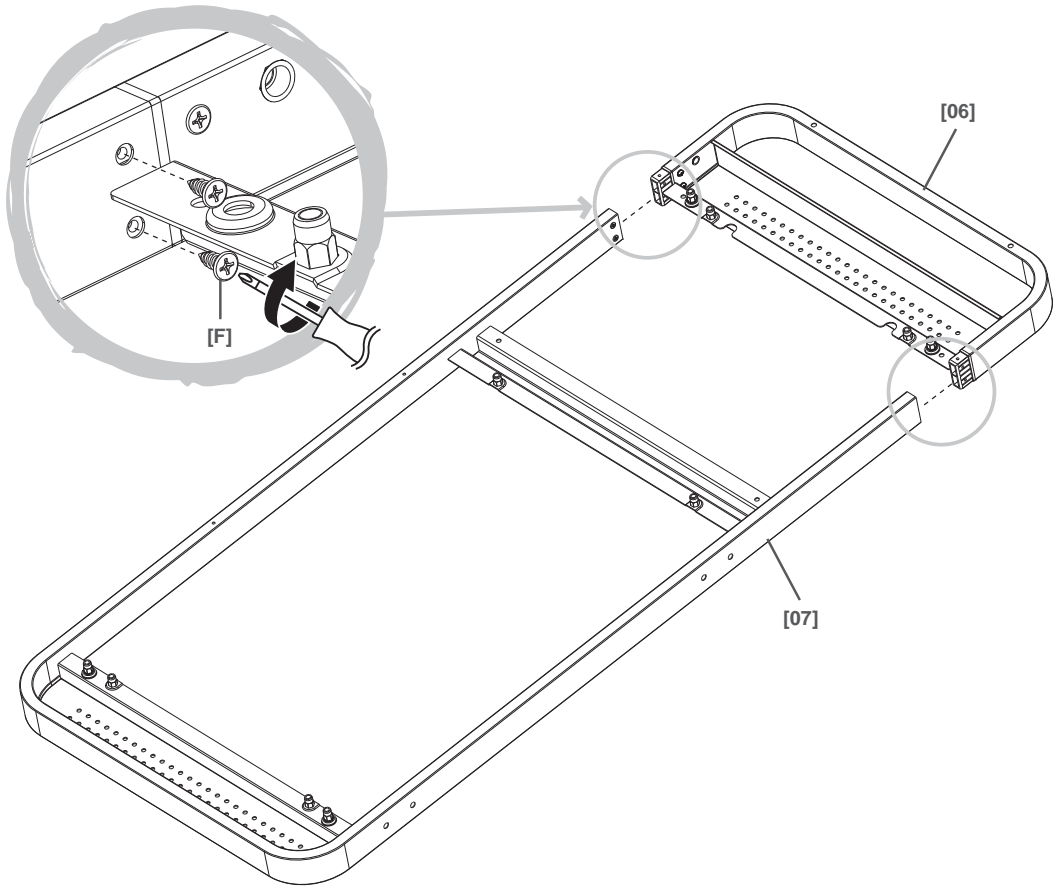
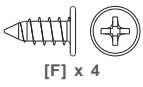
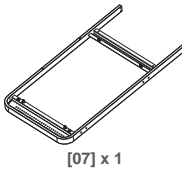
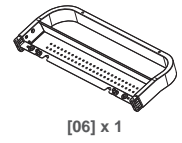
[E] x 4



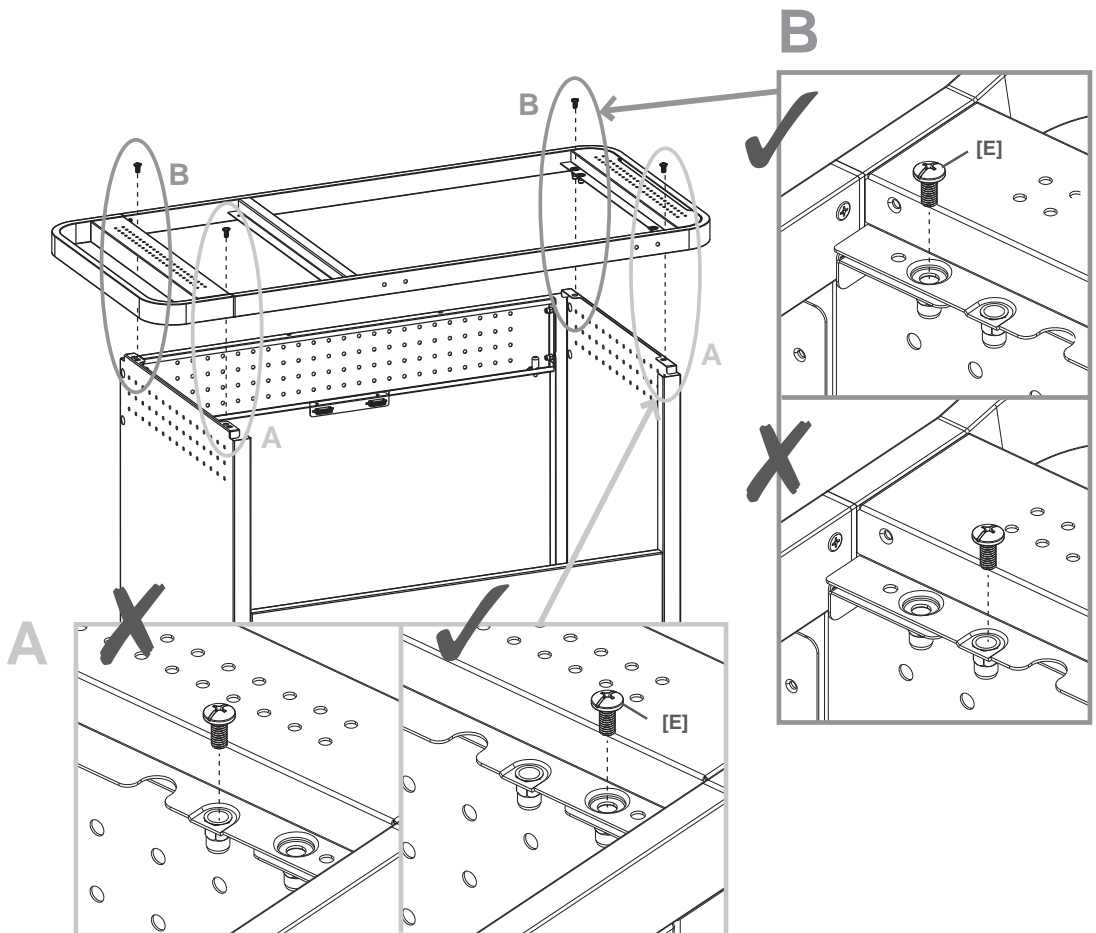
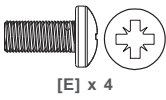
# 06



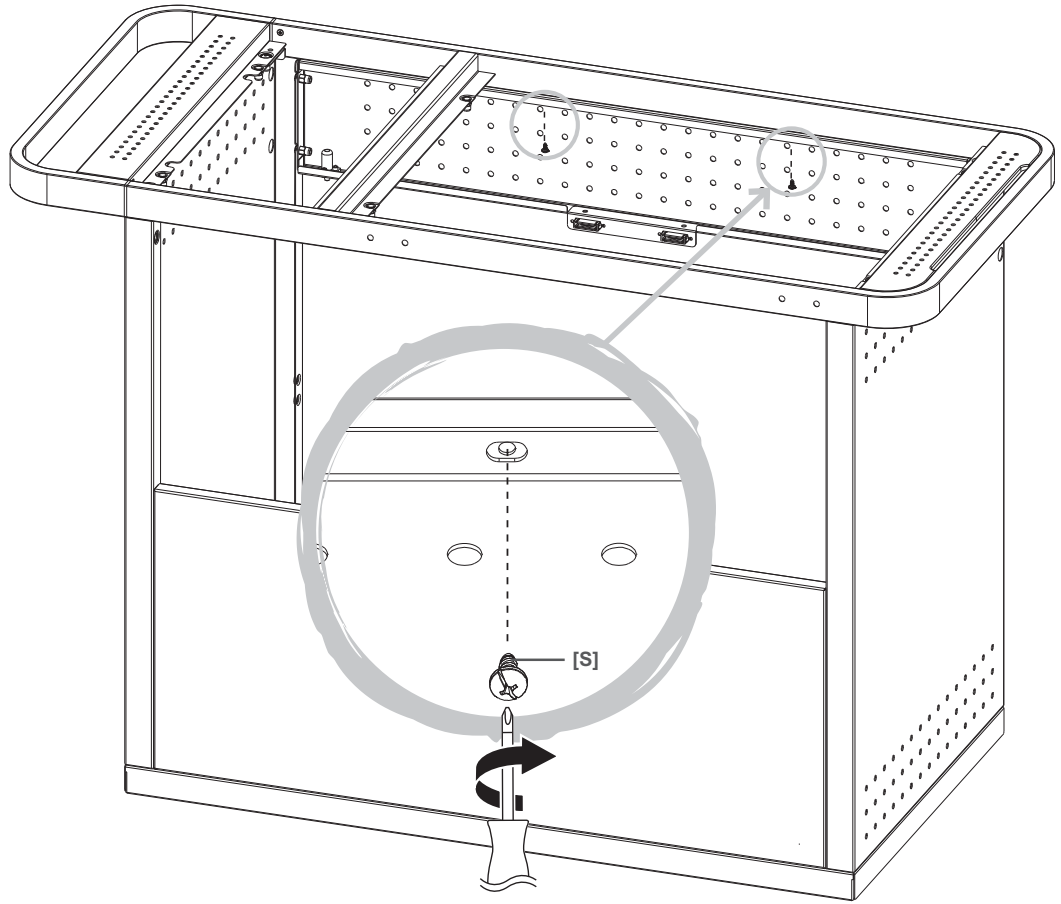
# 07



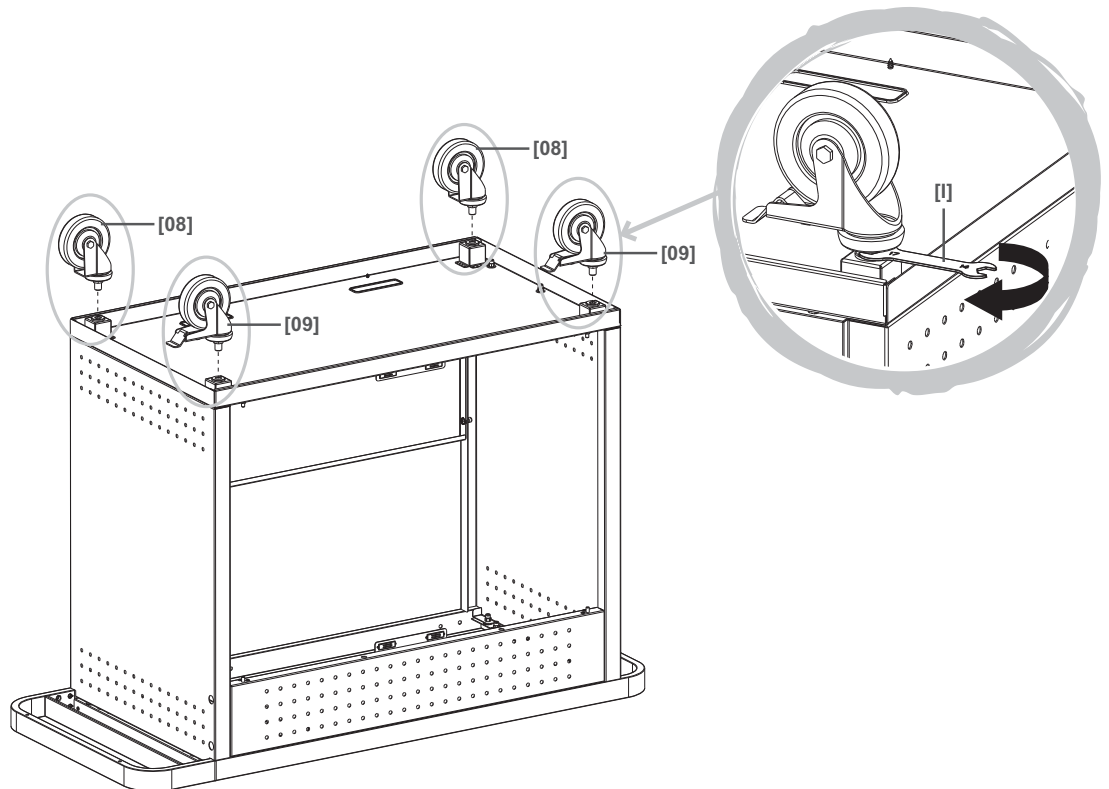
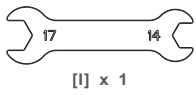
# 08



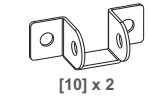
# 09



# 10



# 11



[10] x 2



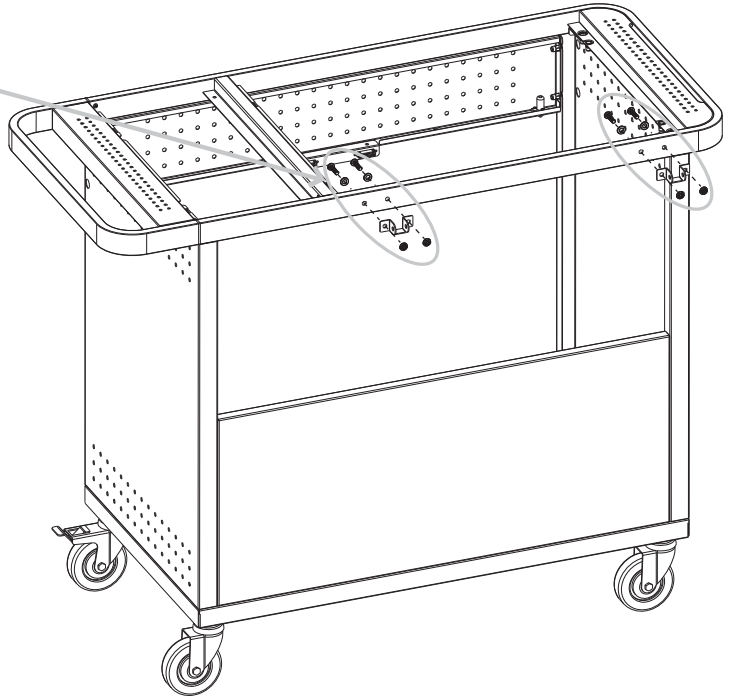
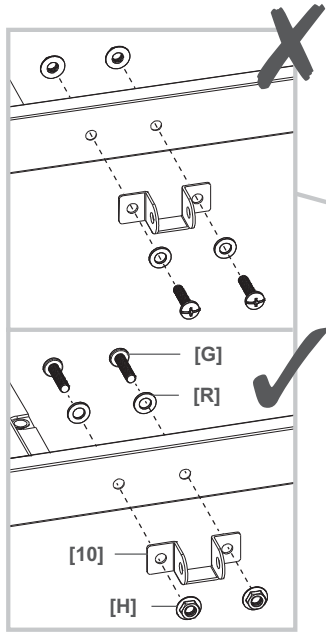
[G] x 4



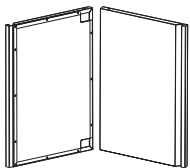
[H] x 4



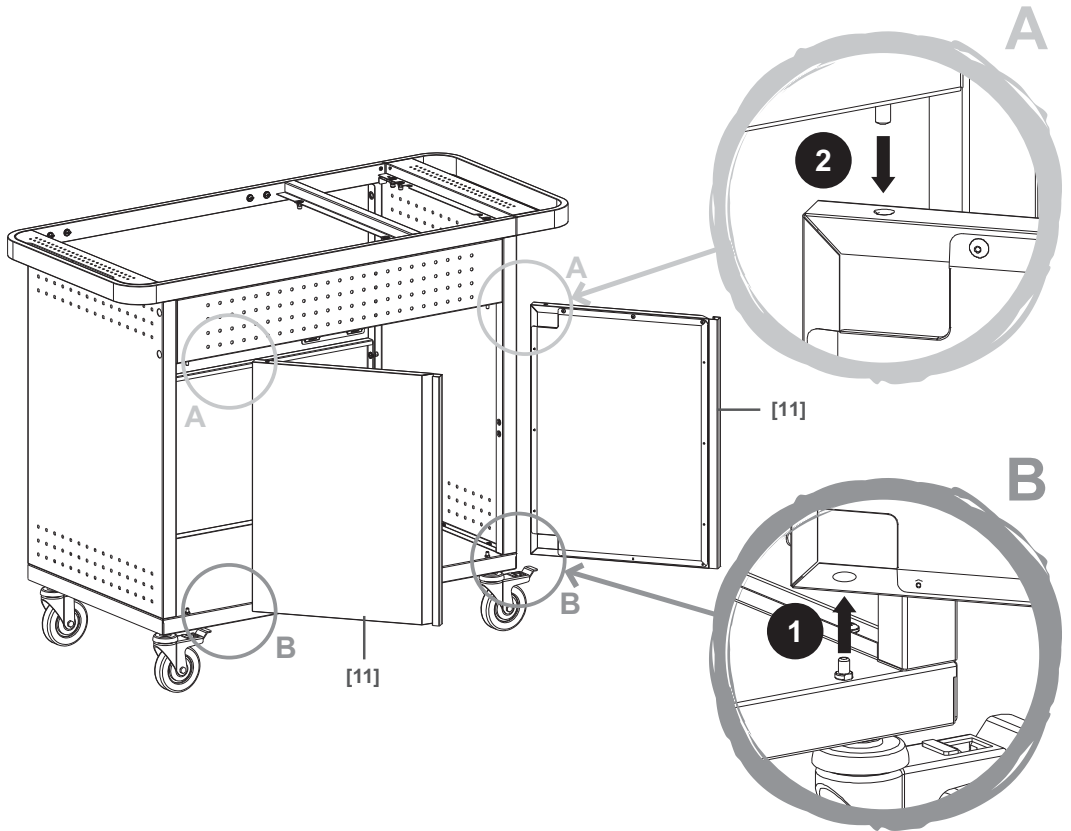
[R] x 4



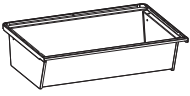
# 12



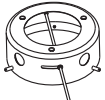
[11] x 2



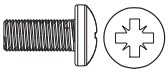
# 13



[13] x 1



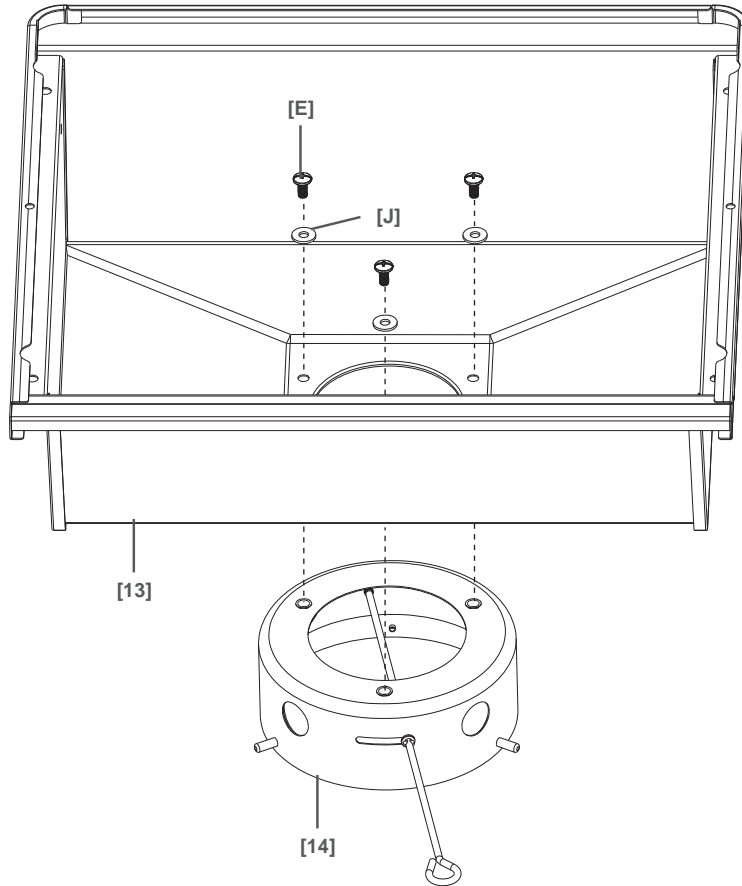
[14] x 1



[E] x 3



[J] x 3



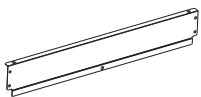
# 14



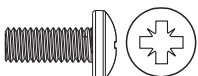
[15] x 1



[16] x 1



[17] x 1



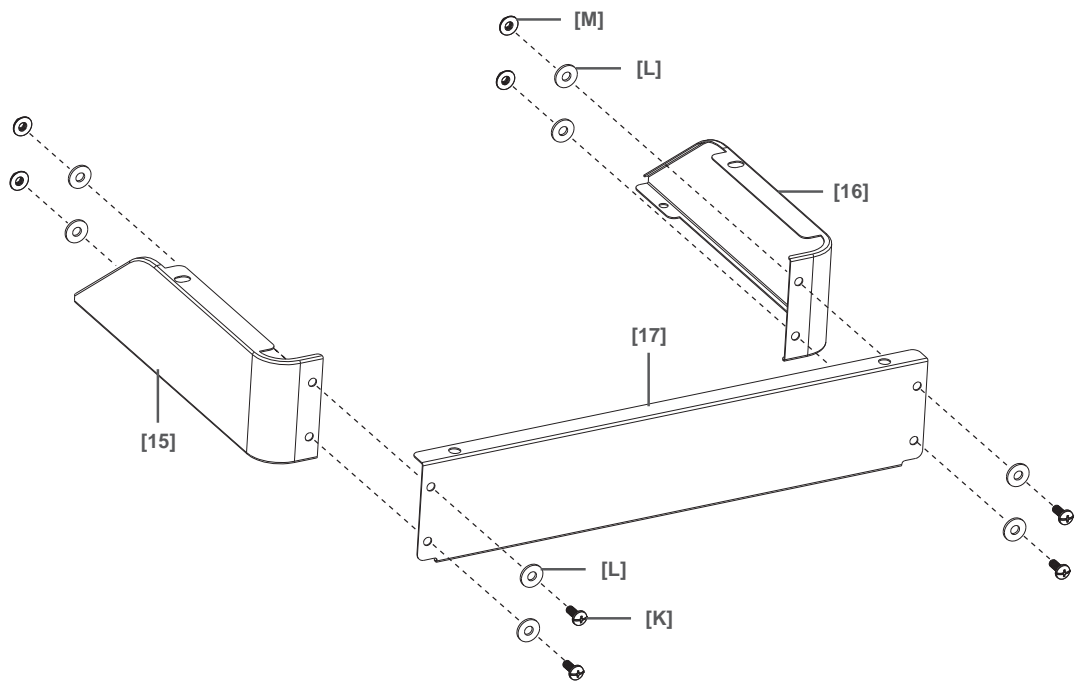
[K] x 4



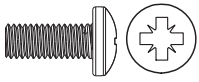
[L] x 8



[M] x 4



# 15



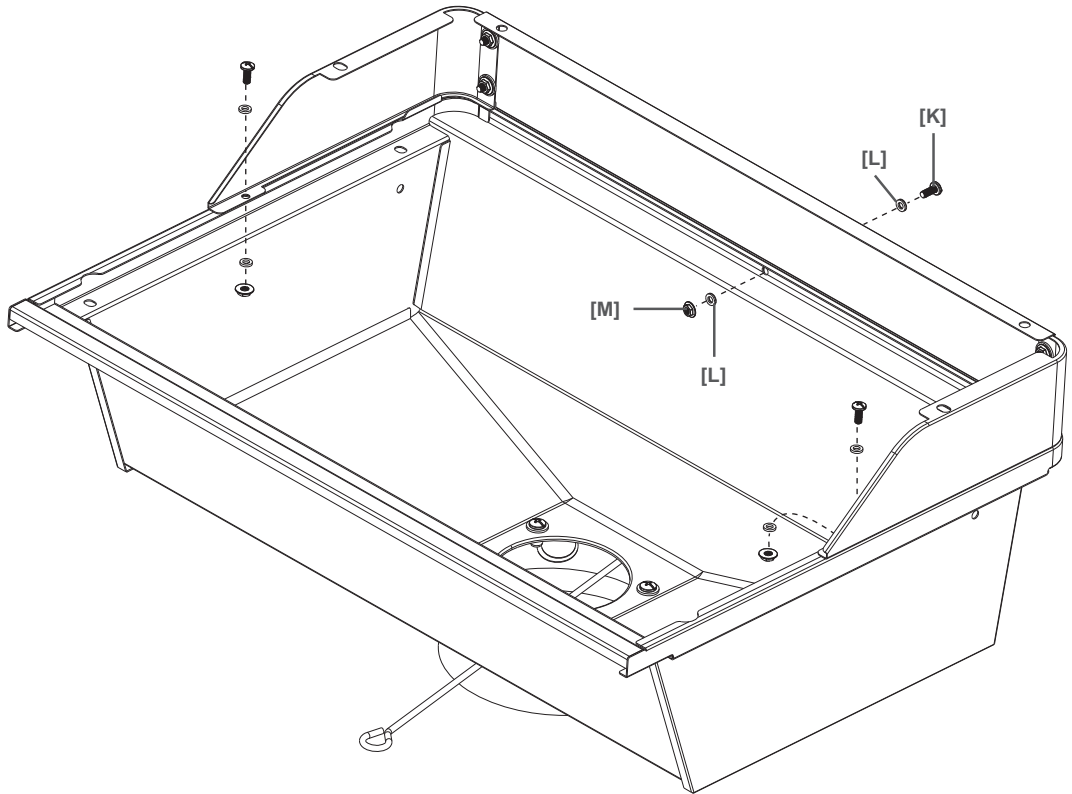
[K] x 3



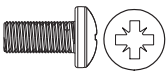
[L] x 6



[M] x 3



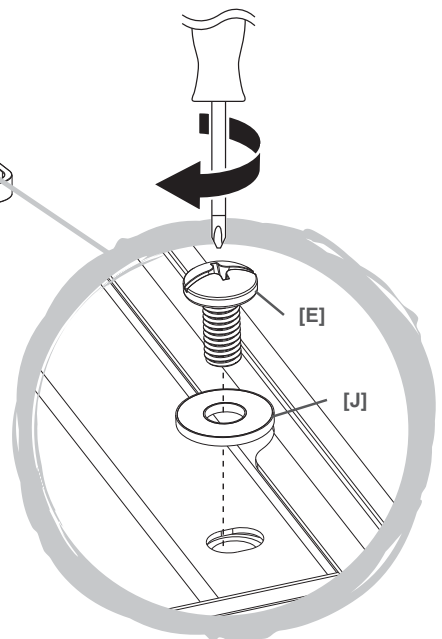
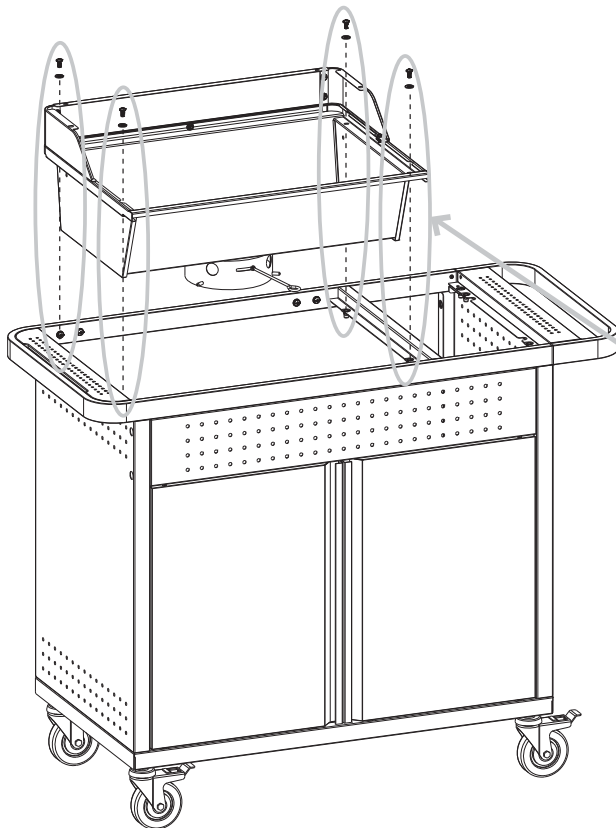
# 16



[E] x 4

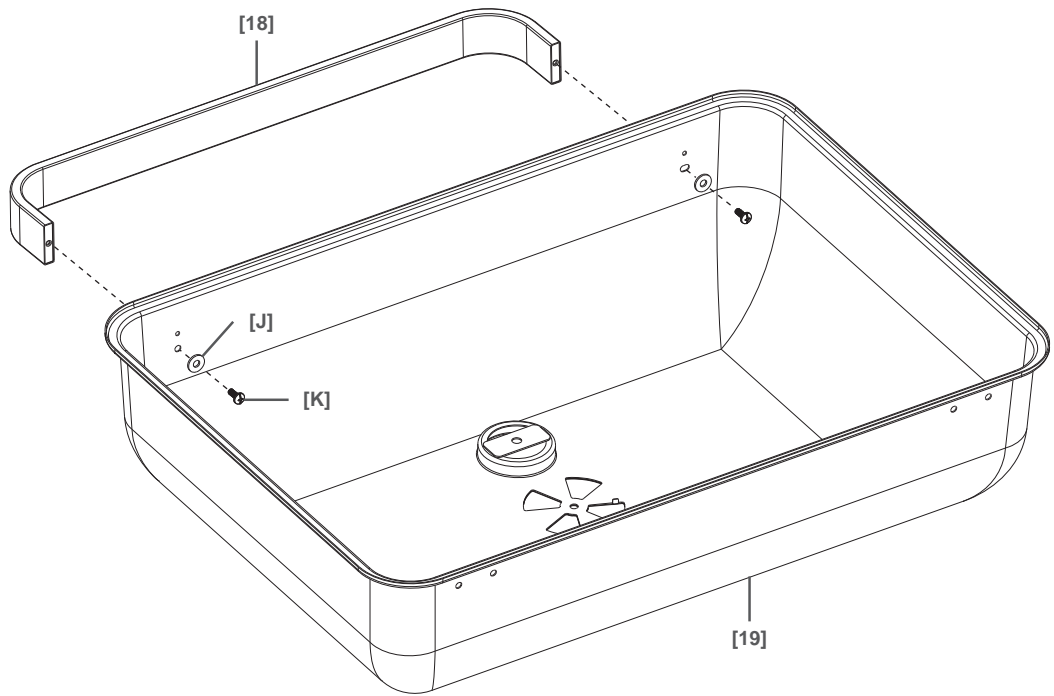


[J] x 4



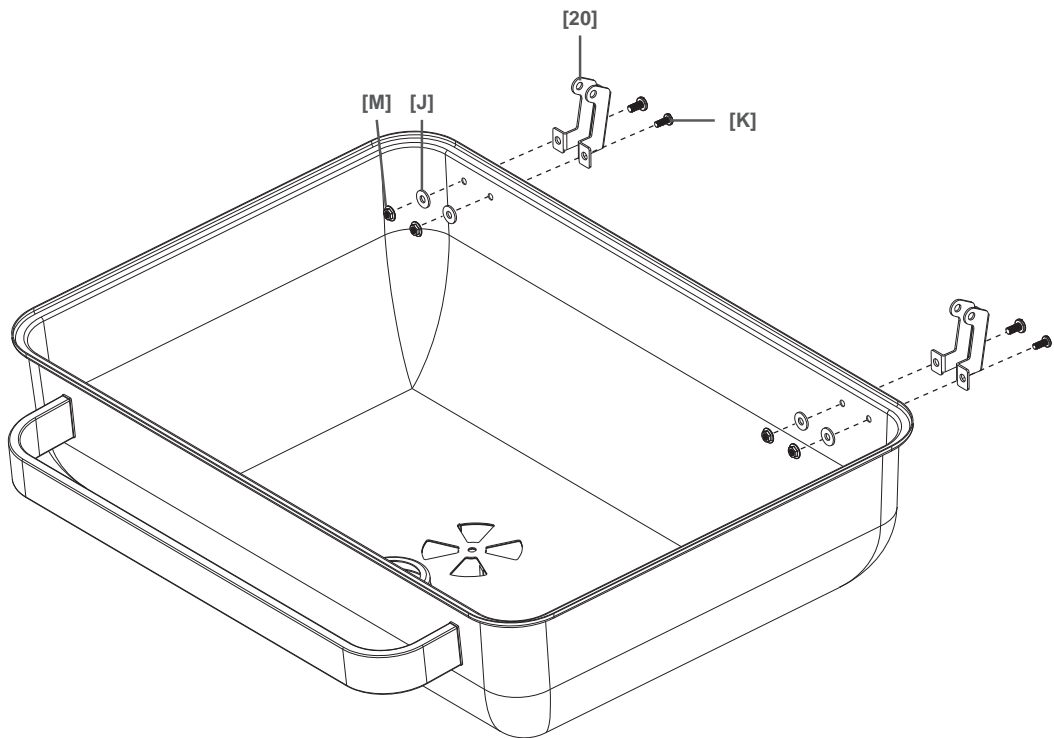
# 17

- [18] x 1
- [19] x 1
- [K] x 2
- [J] x 2



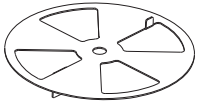
# 18

- [20] x 2
- [K] x 4
- [J] x 4
- [M] x 4





# 19



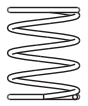
[21] x 1



[N] x 1



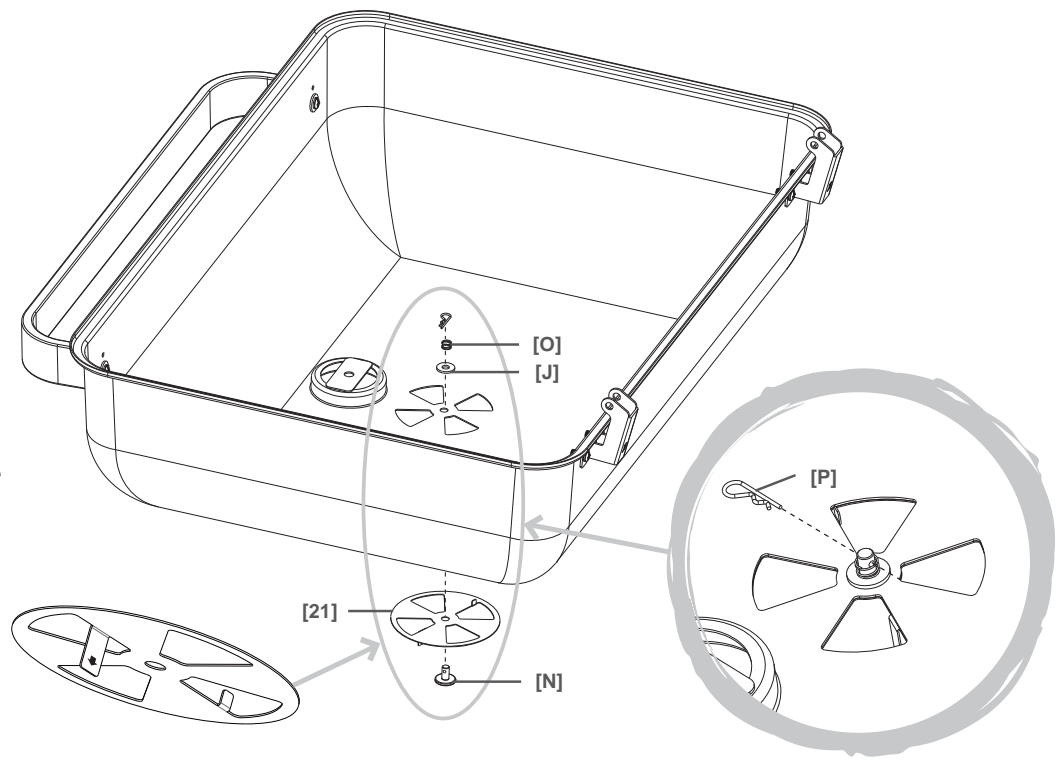
[J] x 1



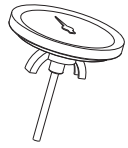
[O] x 1



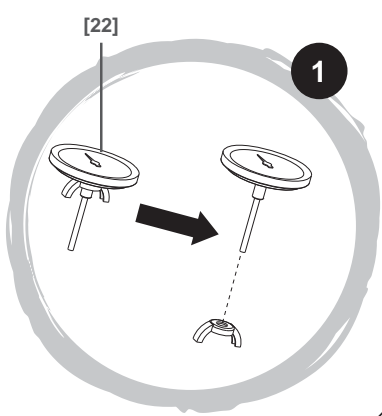
[P] x 1



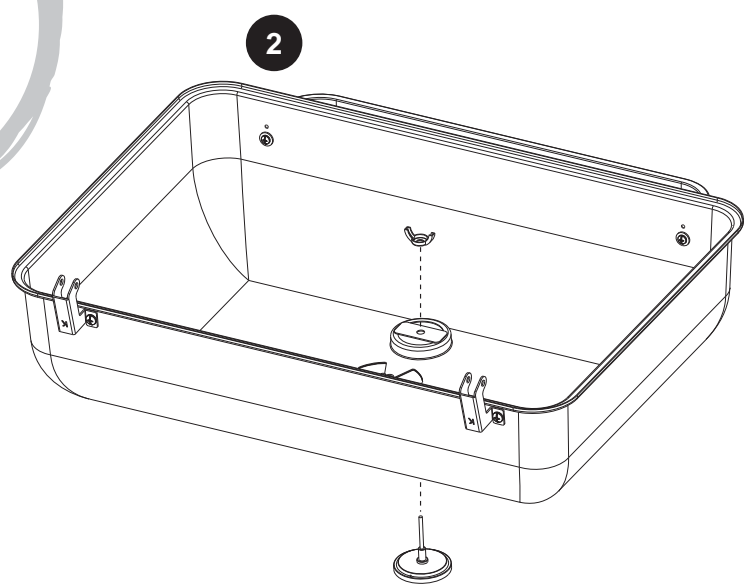
# 20



[22] x 1

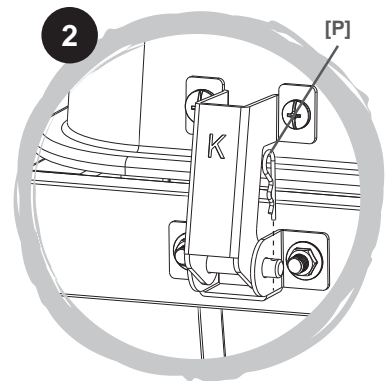
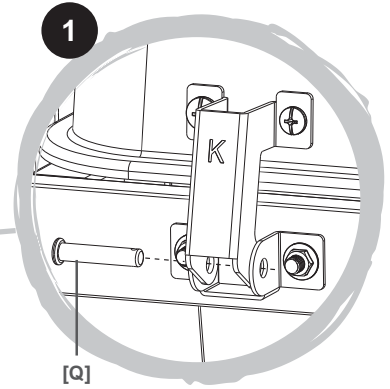
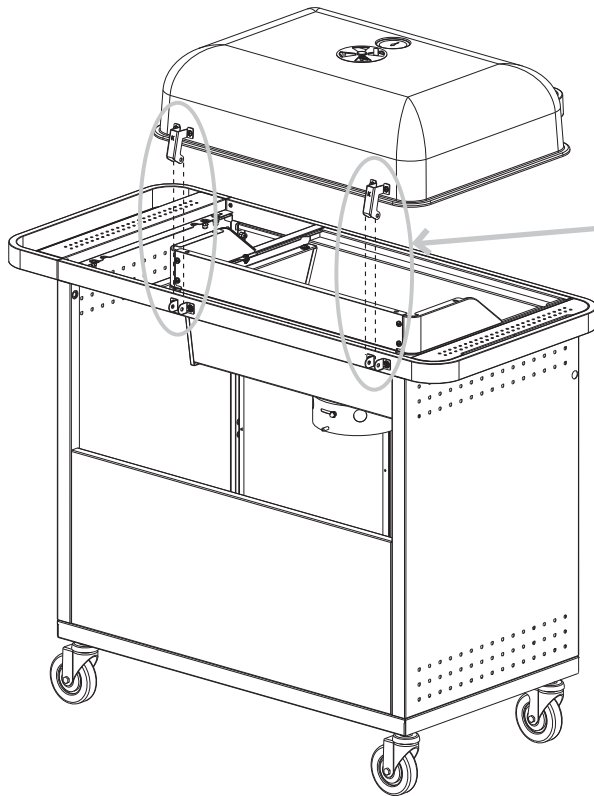
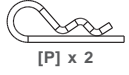
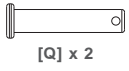


1

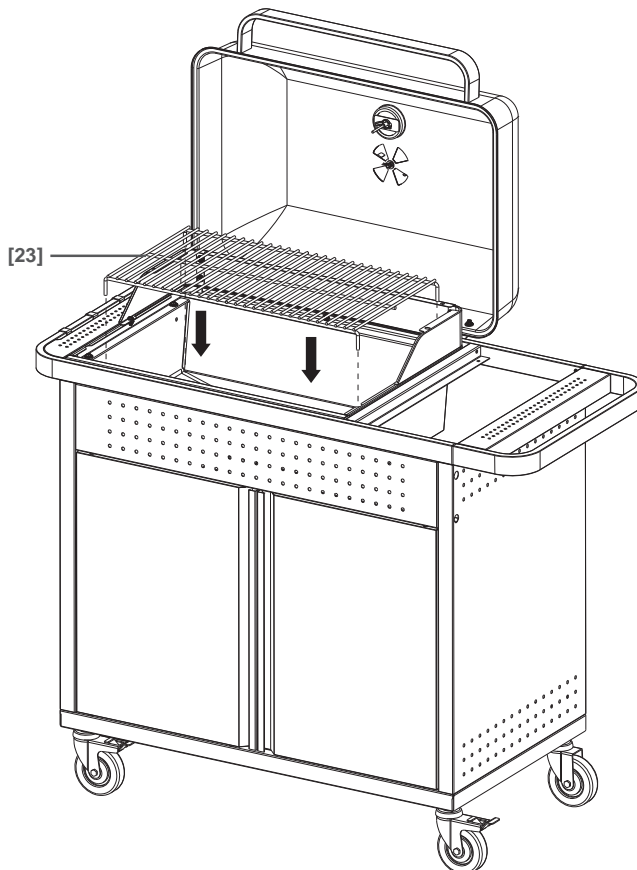
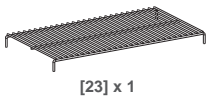


2

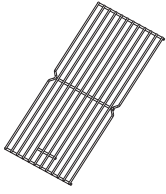
# 21



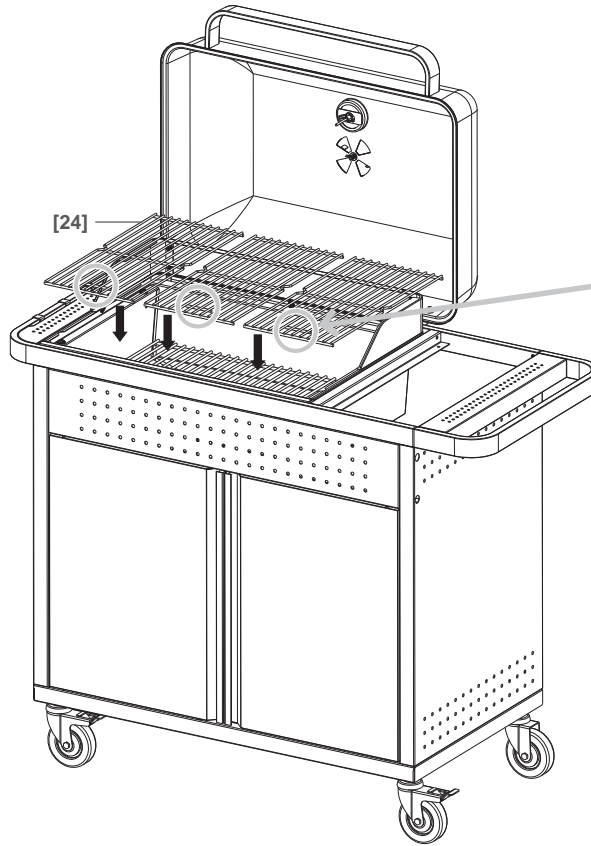
# 22



23



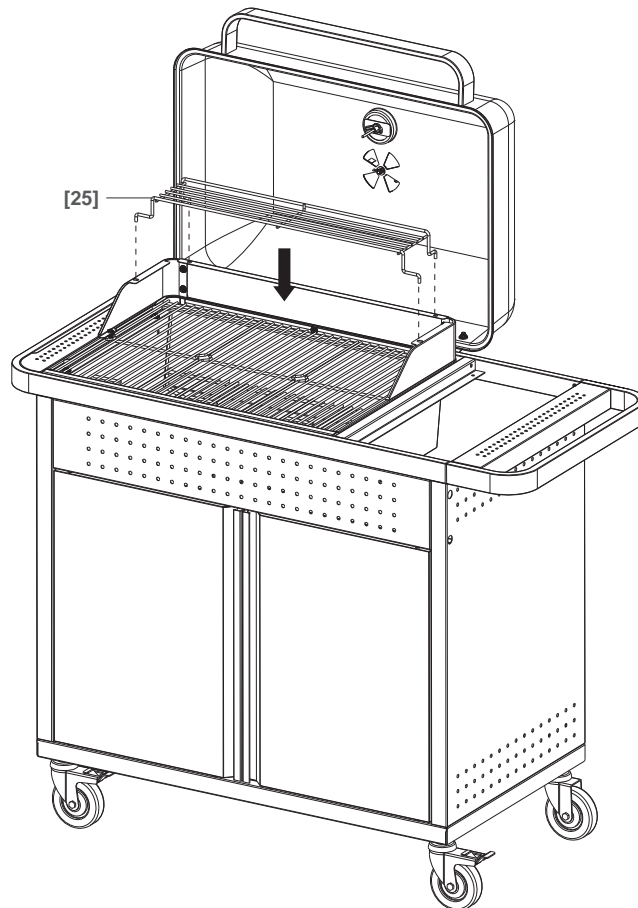
[24] x 3



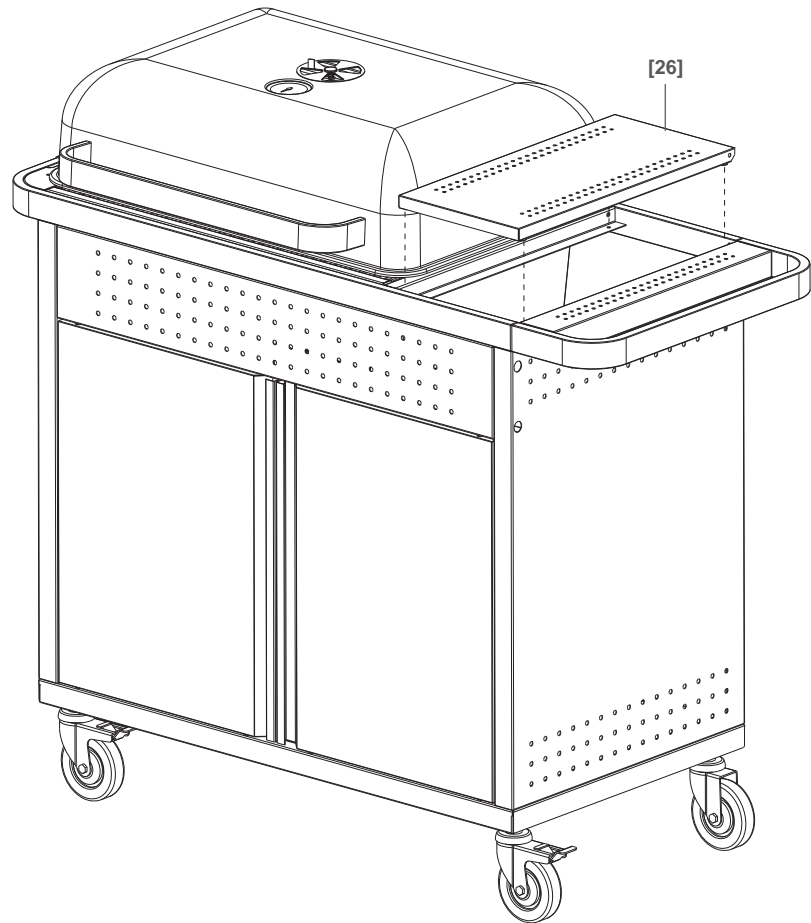
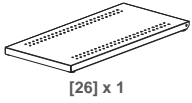
24



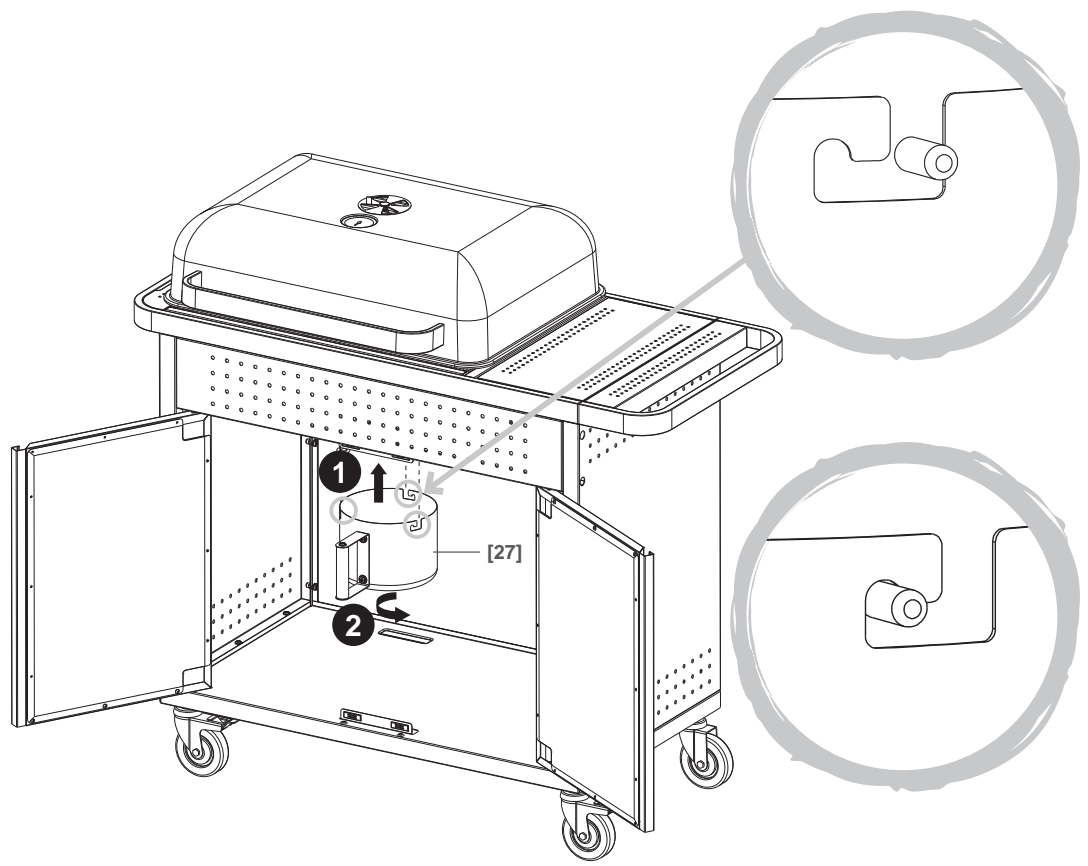
[25] x 1



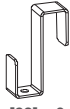
# 25



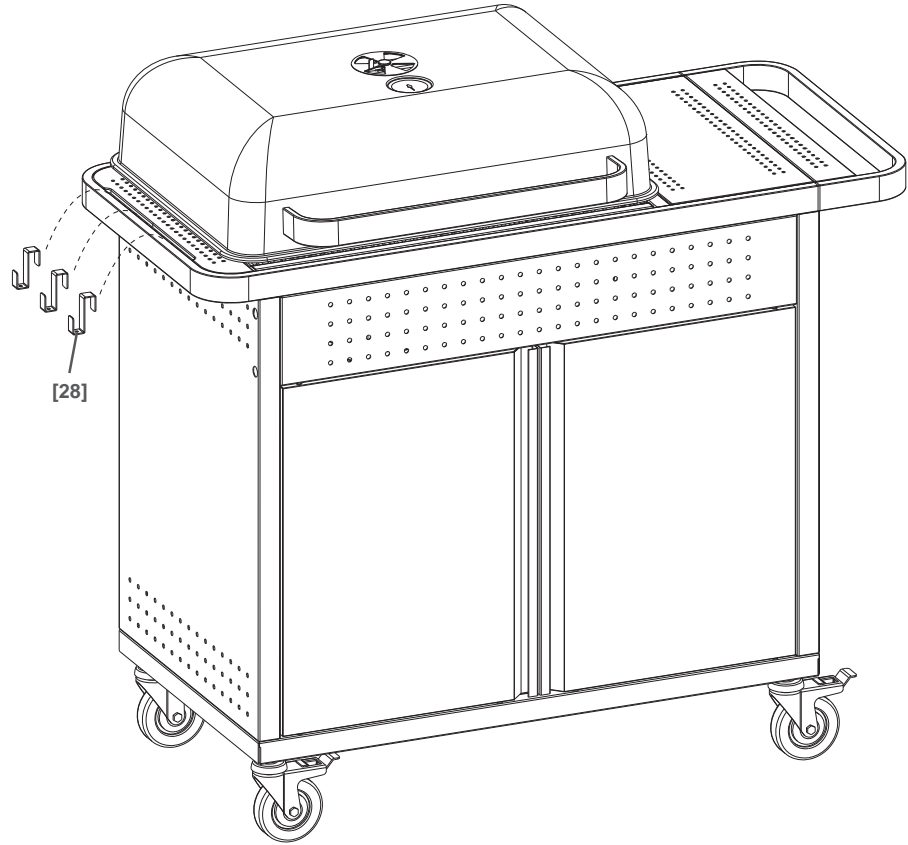
# 26



27



[28] x 3



EN Use

RUS Использование

PT Utilização

FR Utilisation

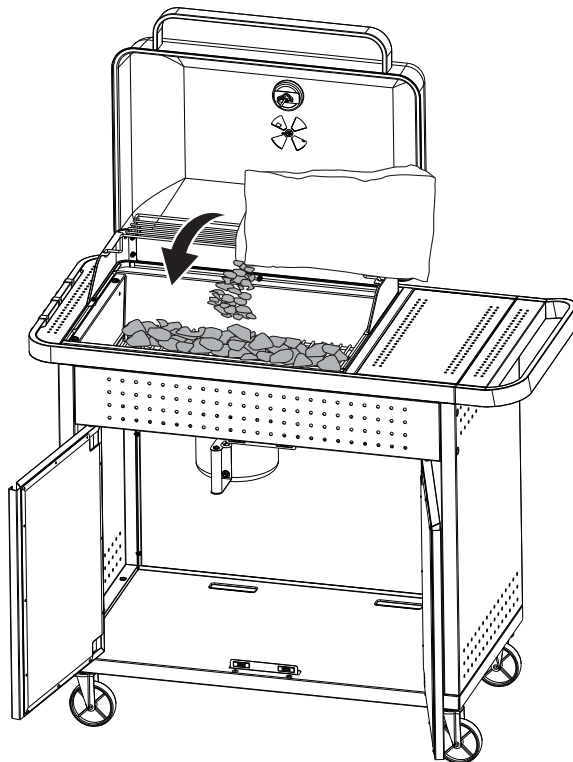
RO Utilizare

TR Kullanım

PL Użytkowanie

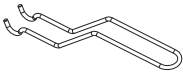
ES Uso

01

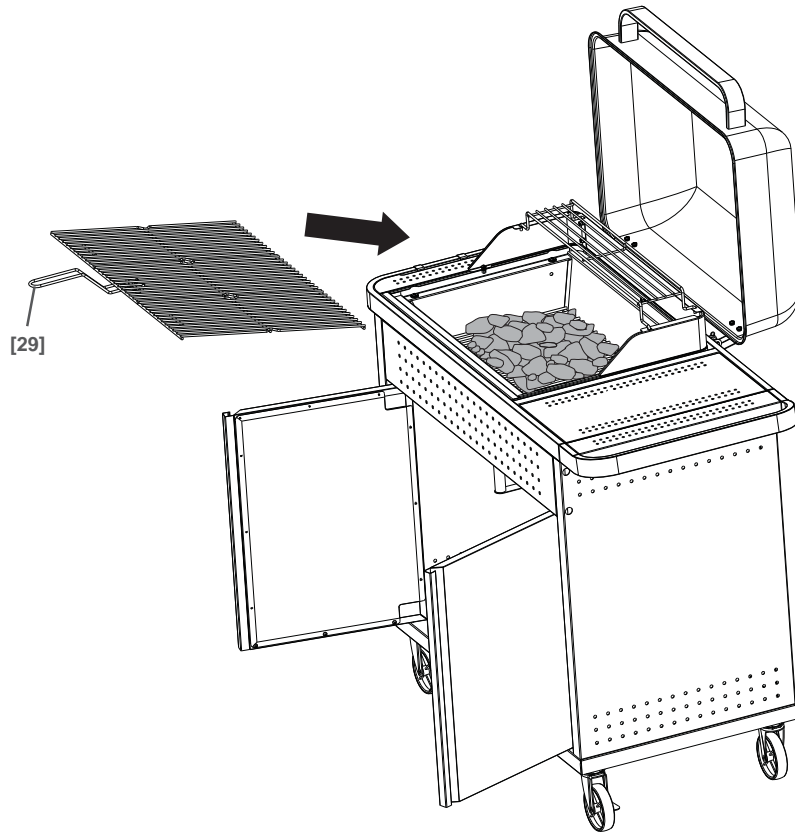


 **Max. /  
Maks. /  
макс.  
3 kg**

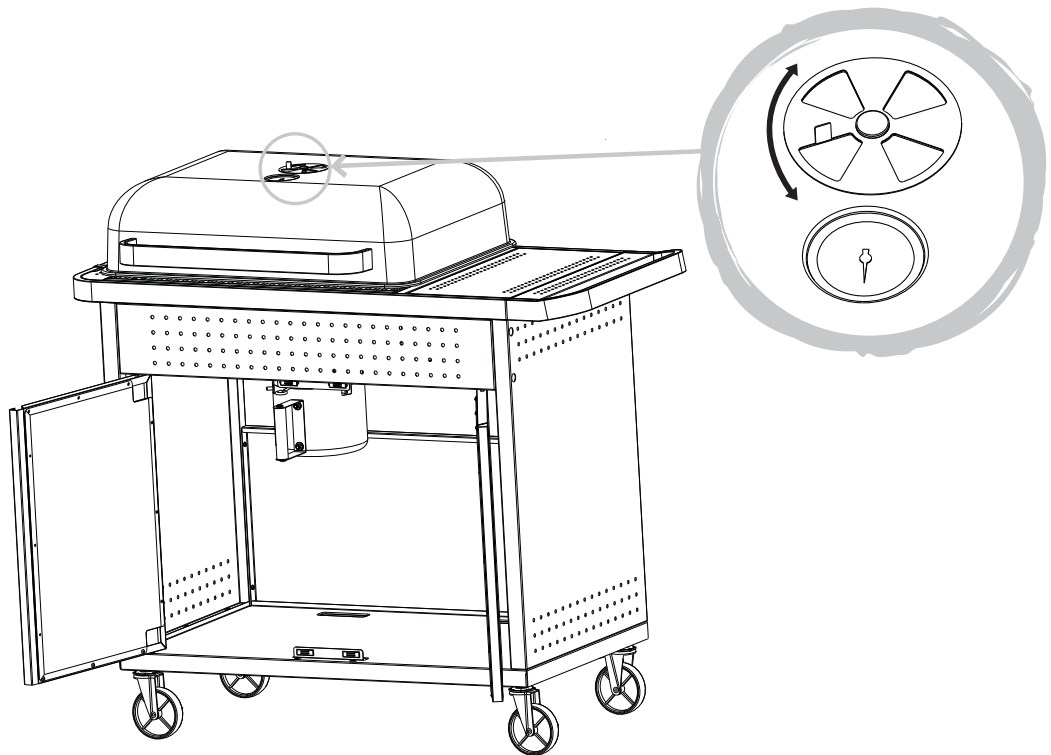
# 02



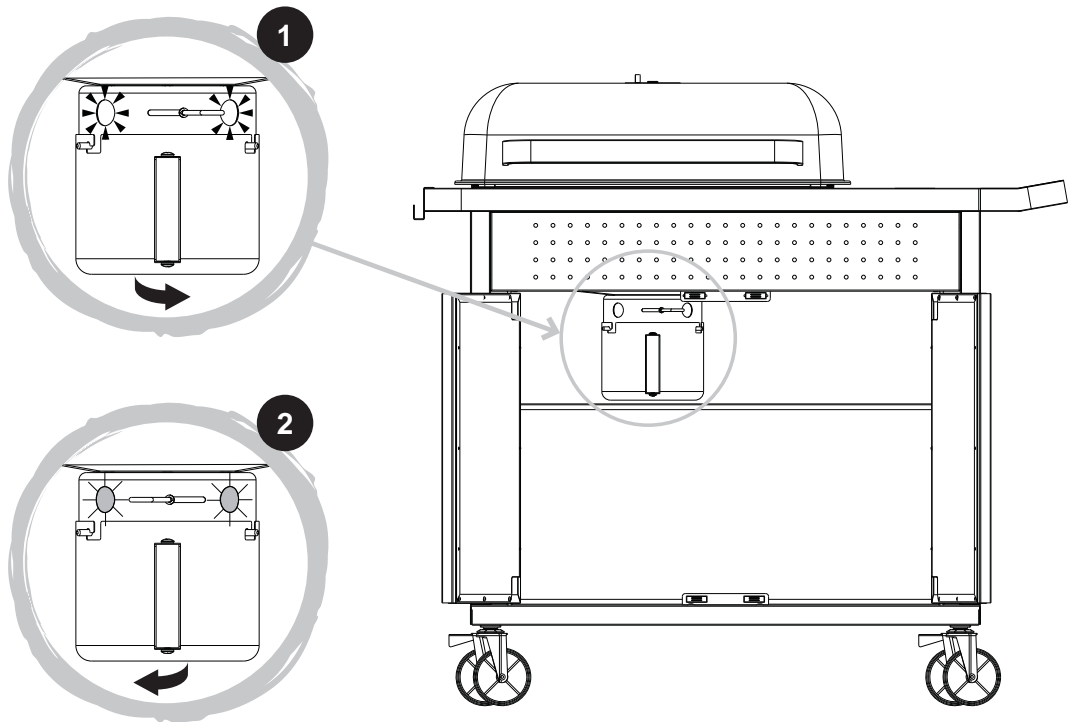
[29] x 1



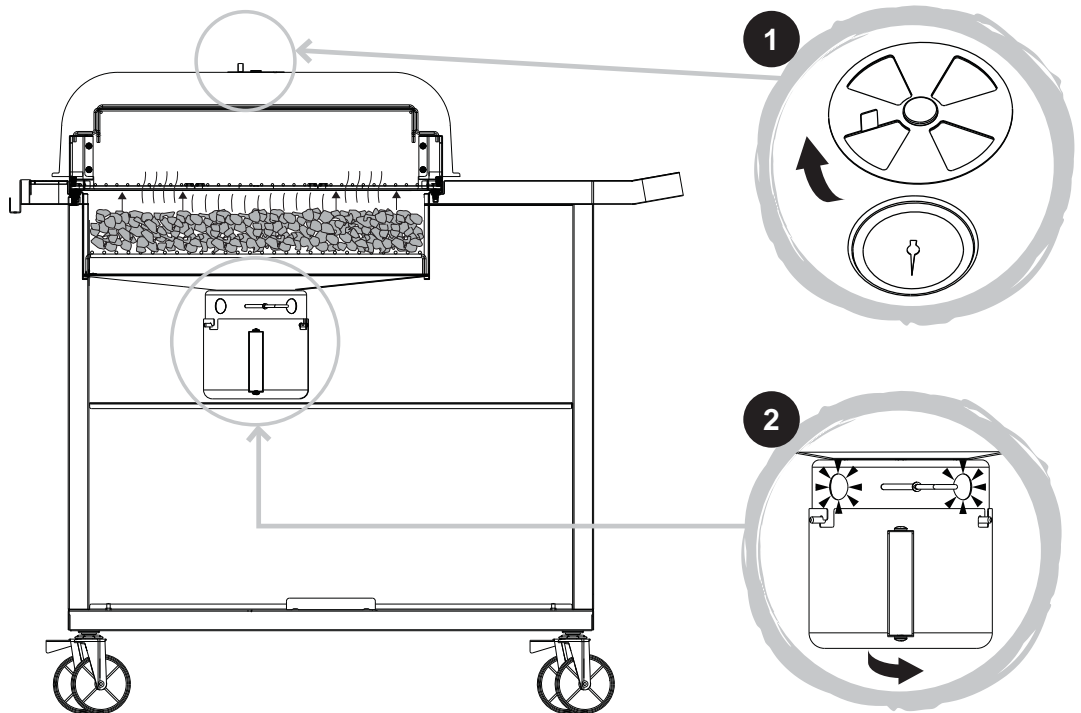
# 03



04



05



## Avant de commencer

### 01 Protection



### 02 Points à contrôler avant de commencer

1. Les sacs plastique peuvent être dangereux pour les enfants. Afin d'éviter tout risque de suffocation, ne laissez pas ce sac à la portée des enfants.
2. Assurez-vous que toutes les pièces répertoriées ci-avant sont présentes.
3. Consacrez quelques instants à inspecter le contenu et vérifiez avant de commencer qu'aucun résidu de peinture ne subsiste dans les perçages.
4. Une fois prêt, assurez-vous d'avoir suffisamment d'espace et une surface propre et sèche pour le montage.



**Important :** malgré tout le soin apporté à la fabrication de ce produit, manipulez-le avec précaution car certaines arêtes peuvent être coupantes.

### 03 Procédure d'allumage

1. Installez le barbecue sur un support horizontal stable éloigné de toute zone inflammable. Le barbecue va devenir très chaud ; aussi assurez-vous qu'il est placé sur une surface adaptée.
  2. Recouvrez le fond de la cuve et le cendrier/récupérateur de cendres d'une feuille d'aluminium : cela protégera la cuve, améliorera la réflexion de la chaleur et facilitera le nettoyage après usage.
  3. Ce barbecue ne doit être utilisé qu'avec du charbon. Nous vous recommandons d'utiliser des briquettes de charbon. Ne versez qu'une fine couche de briquettes, juste assez pour recouvrir le fond de la cuve ou la grille à charbon le cas échéant.  
\* Quantité maximale de combustible utilisable : 3 kg au total.
  4. ATTENTION : lorsque vous disposez le charbon, veillez à ce qu'aucun morceau ne soit à moins de 5 cm des parois extérieures du barbecue.
- Quand la combustion est bien établie, étalez uniformément le charbon.



**Avertissement:** Le barbecue va devenir très chaud, veillez à prendre toutes les précautions nécessaires.

- Ne touchez aucune partie métallique pour éviter de vous brûler.
- Avant de commencer la cuisson, attendre qu'une couche de cendres recouvre le combustible.
- N'essayez jamais de cuisiner tant que le charbon produit des flammes.

### 04 Utilisation de cubes allume-feu

1. Placez trois ou quatre blocs d'allumage au centre.
2. Disposez ensuite des morceaux de charbon en pyramide autour de chaque bloc d'allumage.
3. Enflammez enfin les blocs d'allumage à l'aide d'une allumette ou d'une tige allume-feu.
4. Une fois le charbon consumé en surface (chaque morceau est enduit d'une couche de cendre grise) vous pouvez commencer à cuisiner.



## 05 Utilisation de liquide d'allumage (conformes à la norme EN1860-3 uniquement)

1. Étalez le charbon de bois, versez le liquide d'allumage sur le charbon et attendez 5 à 10 minutes que le liquide pénètre dans le charbon.
2. Disposez ensuite le charbon en une pyramide et allumez-le. Attendez que le charbon soit bien embrasé.
3. Répandez le charbon en une couche uniforme.
4. Une fois le charbon consumé en surface (chaque morceau est enduit d'une couche de cendre grise) vous pouvez commencer à cuisiner.



**ATTENTION !** Ne pas utiliser d'alcool, d'essence ou tout autre liquide analogue pour allumer ou réactiver le barbecue ! Utiliser uniquement des allume-feu conformes à l'EN 1860-3 !

## 06 Avant toute cuisson

- Avant toute utilisation et pour éviter que les aliments n'attachent à la grille de cuisson, utilisez une brosse à long manche pour appliquer un léger film d'huile végétale ou de cuisson.
- Remplissez de charbon le compartiment à combustible, allumez le charbon et attendez qu'il soit porté au rouge. Il est conseillé d'attendre au moins 30 minutes avant de cuisiner. Une fois que les charbons ont viré au gris cendre, ils peuvent être utilisés pour la cuisson.

## 07 Contrôle des flambées

- Les flambées sont provoquées par la graisse et le jus de viande qui tombent sur les charbons brûlants lors de la cuisson. La fumée qui en résulte contribue à donner de la saveur aux grillades. Il faut cependant éviter des flambées excessives qui risquent de brûler les aliments.
- Pour réduire les flambées, il est recommandé d'enlever les excès de gras sur la viande et les volailles avant la cuisson.
- Il est possible d'éteindre les flambées en saupoudrant directement les charbons avec du bicarbonate de soude ou du sel.
- Veillez à toujours protéger vos mains pour manipuler les objets proches de la surface de cuisson du barbecue.



**IMPORTANT :** si la graisse venait à s'enflammer dans le récupérateur de cendres ou dans la cuve, attendez l'extinction des flammes. Ne les retirez pas. Ne les aspergez pas d'eau.

## 08 Ajout de charbon

- Pour rajouter du charbon en cours d'utilisation, retirez les aliments de la grille.
- Avec les mains protégées, soulevez la grille à l'aide de l'outil de levage de grille prévu à cet effet. L'usage de gants ou moufles ignifugés est recommandé.

## 09 Extinction du barbecue

- Lorsque vous avez terminé la cuisson, éteignez les charbons à l'aide de sable.
- Assurez-vous que le barbecue est totalement refroidi avant de débayer les cendres.

# Maintenance

## 01 Les règles d'or pour l'entretien

1. Un entretien adéquat et régulier vous permettra de prolonger la vie de votre barbecue et de le maintenir en bon état.
2. NN'aspergez jamais le barbecue d'eau lorsque ses surfaces sont chaudes.
3. Assurez-vous que le barbecue et ses composants ont suffisamment refroidis avant de les nettoyer.



**IMPORTANT** - P lors de l'utilisation du barbecue, il est normal que les surfaces métalliques peintes se décolorent en raison de la chaleur dégagée par les charbons ardents.

## 02 En début de saison

- Vérifiez que tous les composants sont bien fixés.
- Contrôlez et resserrez toutes les vis et tous les boulons.

## 03 Avant chaque utilisation

Vérifiez que les surfaces de cuisson sont propres et exemptes de rouille.

## 04 Après chaque utilisation

- Pour prolonger la vie de votre barbecue, ne le laissez pas à l'extérieur sans protection. Recouvrez le d'une housse adaptée lorsqu'il n'est pas utilisé.

### 1. Surfaces de cuisson

Nettoyez les surfaces de cuisson avec de l'eau chaude savonneuse. Pour enlever les éventuels résidus d'aliments, utilisez un nettoyeur doux sur une éponge non abrasive. Rincez abondamment, puis séchez soigneusement. Nous vous déconseillons de passer la grille de cuisson au lave-vaisselle.

### 2. Récupérateur de cendres (le cas échéant)

Après chaque utilisation, jetez les cendres après vous être assuré qu'elles n'étaient plus incandescentes. Éliminez toute trace de cendre ou de graisse sur le récupérateur. Attention, celui-ci peut être chaud. Manipulez-le avec prudence. Un nettoyage insuffisant peut diminuer l'efficacité de la cuisson.

### 3. Corps du barbecue

Enlevez régulièrement l'excès d'huile ou de graisse du corps du barbecue à l'aide d'un raclor souple en plastique ou en bois. Il n'est pas nécessaire d'enlever entièrement la graisse. Avant de commencer à nettoyer votre barbecue complètement, retirez la grille de cuisson chromée puis utilisez seulement de l'eau chaude savonneuse avec un chiffon ou une brosse avec des poils en nylon.

### 4. Grille à charbon (le cas échéant)

Enduisez la surface d'un film d'huile végétale.

### 5. Toutes les 2 ou 3 utilisations

Contrôlez et resserrez toutes les vis et tous les boulons.

## 05 En fin de saison

- Pendant les mois d'hiver, nous vous conseillons de protéger votre barbecue avec une housse.
- Ne laissez pas le barbecue exposé aux intempéries ou entreposé dans des endroits humides ou mouillés.
- Ne stockez pas d'objets inflammables à proximité du barbecue.