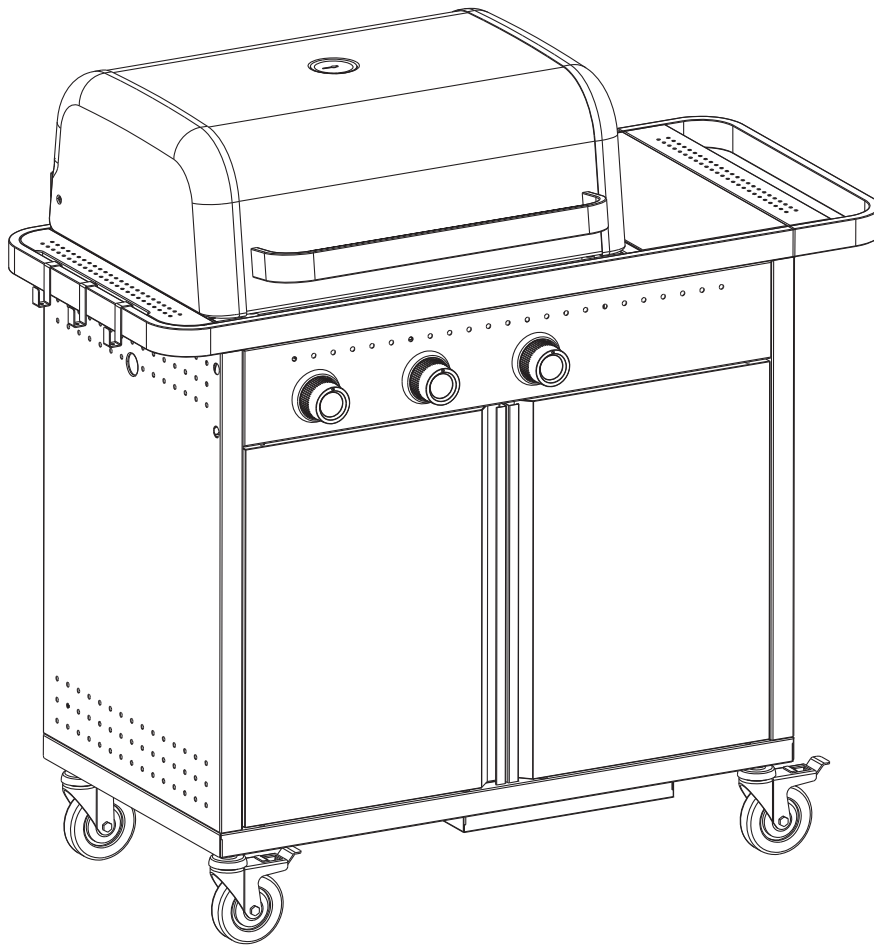


blooma 



EAN: 3663602706823 / 3663602706908 / 3663602706830 /
3663602706915 / 3663602733331 / 3663602733232 / 3663602733249

G-3KFU-1B

Rockwell

V11117



EN Preparation
 RUS Подготовка
 PT Preparação

FR Préparation
 RO Pregătire
 TR Hazırlık

PL Przygotowanie
 ES Preparación

3



EN Product description
 RUS Описание продукта
 PT Descrição do produto

FR Description du produit
 RO Descrierea produsului
 TR Ürün Açıklaması

PL Opis produktu
 ES Descripción del producto

5



EN Assembly
 RUS Сборка
 PT Montagem

FR Assemblage
 RO Asamblare
 TR Montaj

PL Montaż
 ES Montaje

6



EN Use
 RUS Использование
 PT Utilização

FR Utilisation
 RO Utilizare
 TR Kullanım

PL Użytkowanie
 ES Uso

EN	19
FR	26
PL	33
RUS	40
RO	47
ES	54
PT	61
TR	68



EN Care & maintenance
 RUS Уход и обслуживание
 PT Cuidados e manutenção

FR Entretien et maintenance
 RO Îngrijire și întreținere
 TR Bakım

PL Pielęgnacja & konserwacja
 ES Cuidado y mantenimiento



EN	23
FR	30
PL	37
RUS	44
RO	51
ES	58
PT	65
TR	72



EN IMPORTANT - Please read carefully the separate safety guide before use.

FR IMPORTANT - Lire attentivement le guide de sécurité séparé avant utilisation.

PL WAŻNE - Przed użyciem proszę dokładnie zapoznać się z instrukcją bezpieczeństwa.

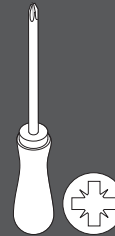
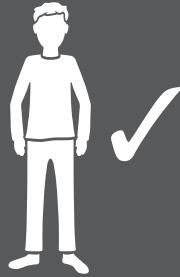
RUS ВАЖНО - Пожалуйста, внимательно прочитайте отдельное руководство по технике безопасности перед использованием.

RO IMPORTANT - Vă rugăm să citiți cu atenție ghidul de siguranță separat înainte de utilizare.

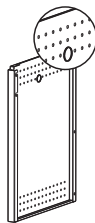
ES IMPORTANTE - Lea atentamente la guía de seguridad separado antes de utilizar.

PT IMPORTANTE - Leia atentamente o guia de segurança separado antes de usar.

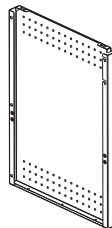
TR ÖNEMLI - Kullanmadan önce emniyet kurallarını lütfen dikkatle okuyun.



[01] x 1



[02] x 1



[03] x 1



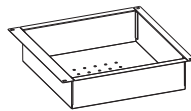
[04] x 1



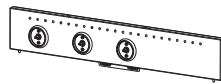
[05] x 2



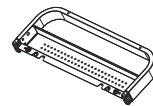
[06] x 2



[07] x 1



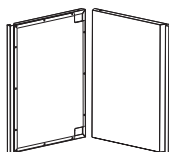
[08] x 1



[09] x 1



[10] x 1



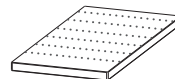
[11] x 1



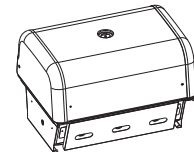
[12] x 1



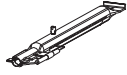
[13] x 3



[14] x 1



[15] x 1



[16] x 3



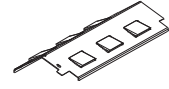
[17] x 2



[18] x 1



[19] x 1



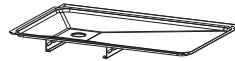
[20] x 3



[21] x 3



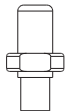
[22] x 1



[23] x 1



[24] x 1



[A] x 2



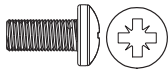
[B] x 2



[C] x 2



[D] x 2



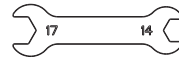
[E] x 26
(M6 x 13 mm)



[F] x 4



[G] x 4



[H] x 1



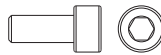
[I] x 3



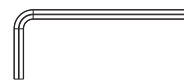
[J] x 6
Ø 7



[K] x 6



[L] x 2
(M5 x 13 mm)



[M] x 1



EN Product description

RUS Описание продукта

PT Descrição do produto

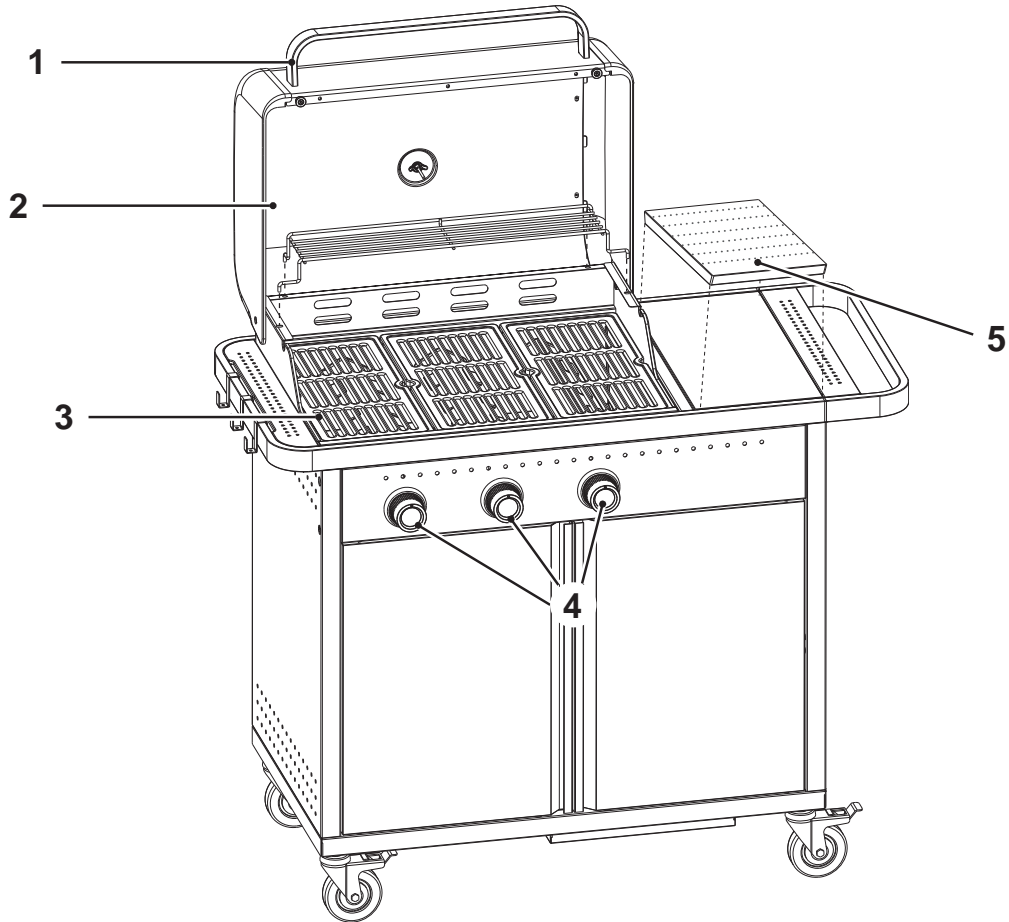
FR Description du produit

RO Descrierea produsului

TR Ürün Açıklaması

PL Opis produktu

ES Descripción del producto



EN 1. Handle
2. Lid
3. Cooking grid

4. Control knobs
5. Side shelf

FR 1. Poignée
2. Couvercle
3. Grille de cuisson

4. Boutons de commande de gaz
5. Étagère latérale

PL 1. Uchwyt
2. Pokrywa
3. Ruszt do gotowania

4. Pokrętła kontrolne
5. Boczna szafka

RUS 1. Ручка
2. Крышка
3. Решетка для готовки

4. Ручки управления
5. Боковая полка

RO 1. Mâner
2. Capac
3. Grătar de prăjire

4. Butoane de control
5. Raft lateral

ES 1. Asa
2. Tapa
3. Parrilla para cocinar

4. Perillas de control
5. Estante lateral

PT 1. Pega
2. Tampa
3. Grelha de cozinhar

4. Botões de controlo
5. Prateleira lateral

TR 1. Tutamak
2. Kapak
3. Pişirme ızgarası

4. Kontrol düğmeleri
5. Yan raf

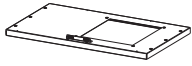


EN Assembly
RUS Сборка
PT Montagem

FR Assemblage
RO Asamblare
TR Montaj

PL Montaż
ES Montaje

01



[01] x 1



[A] x 2



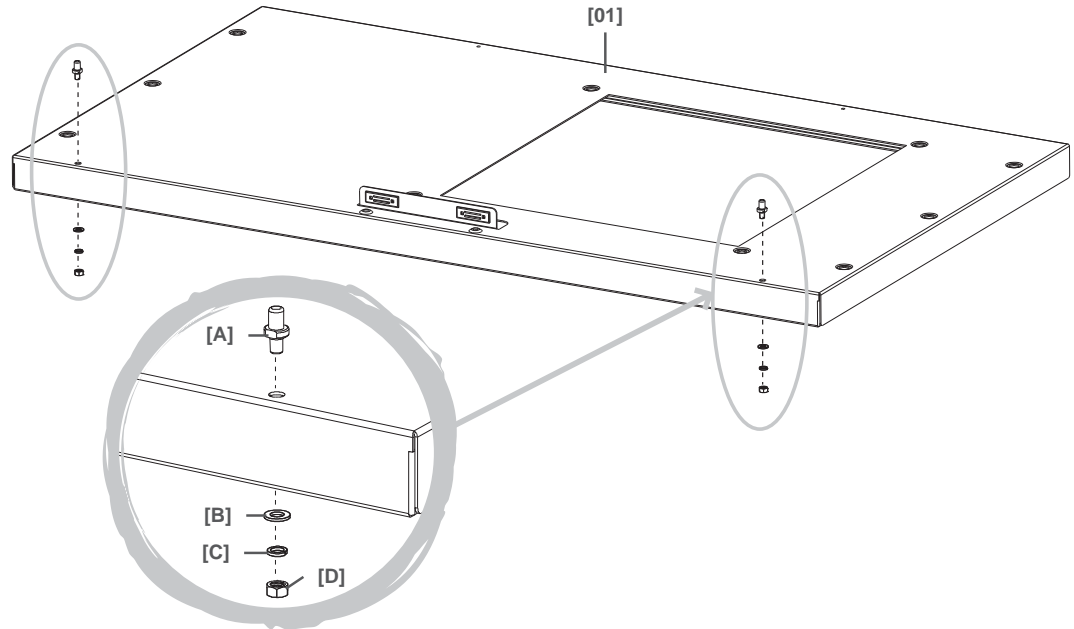
[B] x 2



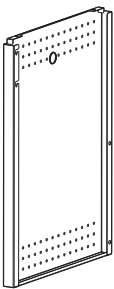
[C] x 2



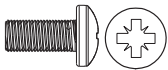
[D] x 2



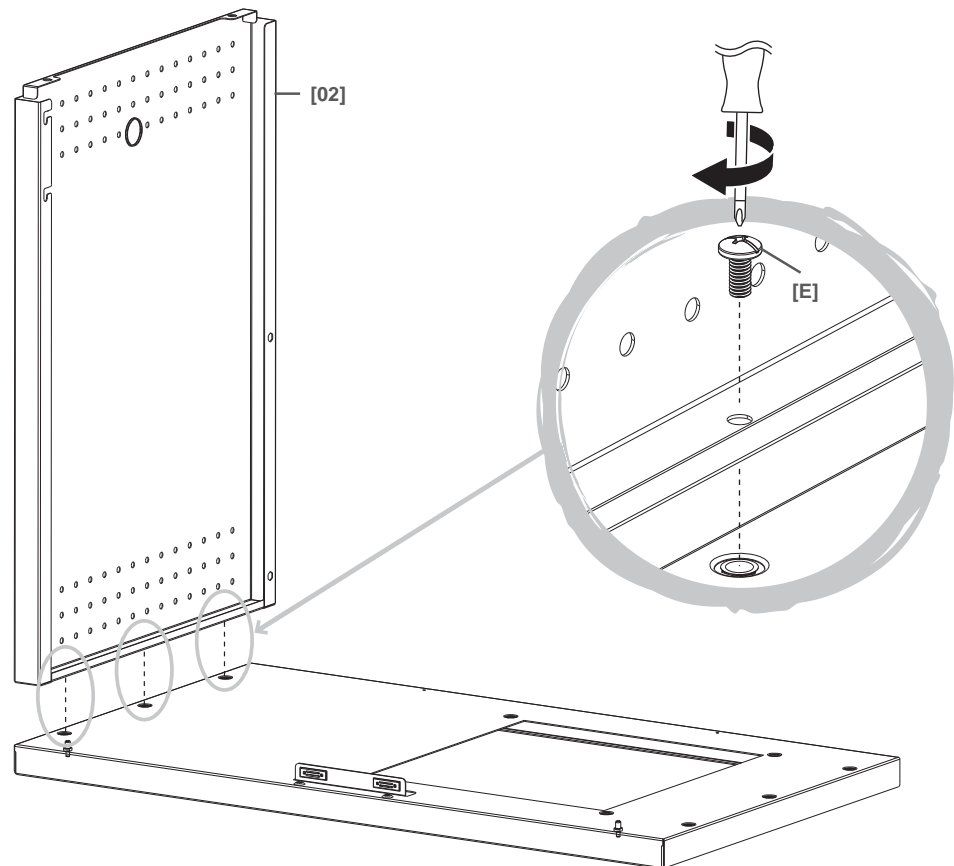
02



[02] x 1



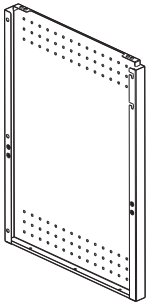
[E] x 3



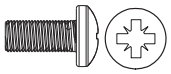
EN Do not fully tighten the fittings until the last step.
FR Attendez la dernière étape avant de serrer entièrement les fixations.
PL Nie dokręcaj całkowicie mocowań aż do ostatniego kroku.
RUS Не нужно полностью затягивать фурнитуру до последнего этапа.

RO Nu strângeți complet montajul înainte de ultima etapă.
ES No apriete del todo los accesorios hasta llegar al último paso.
PT Não aperte totalmente os acessórios até chegar ao último passo.
PT Son adima kadar bağlantı parçalarını tam olarak sıkmayın.

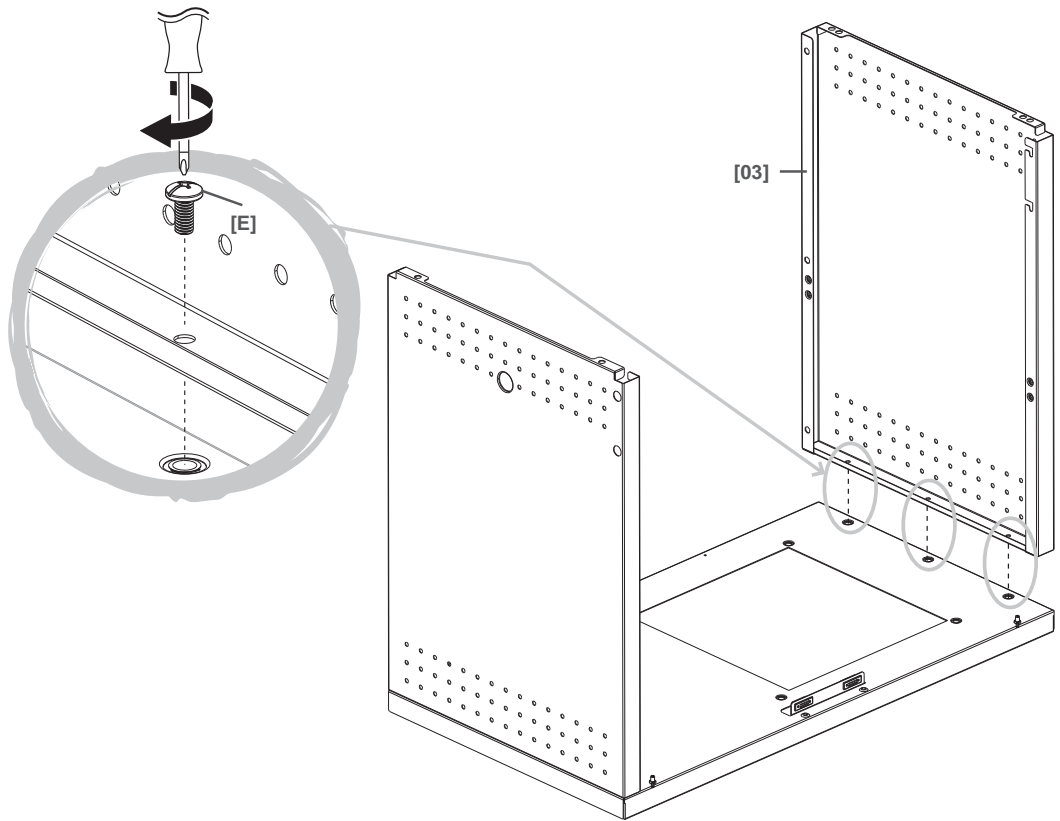
03



[03] x 1



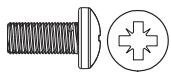
[E] x 3



04



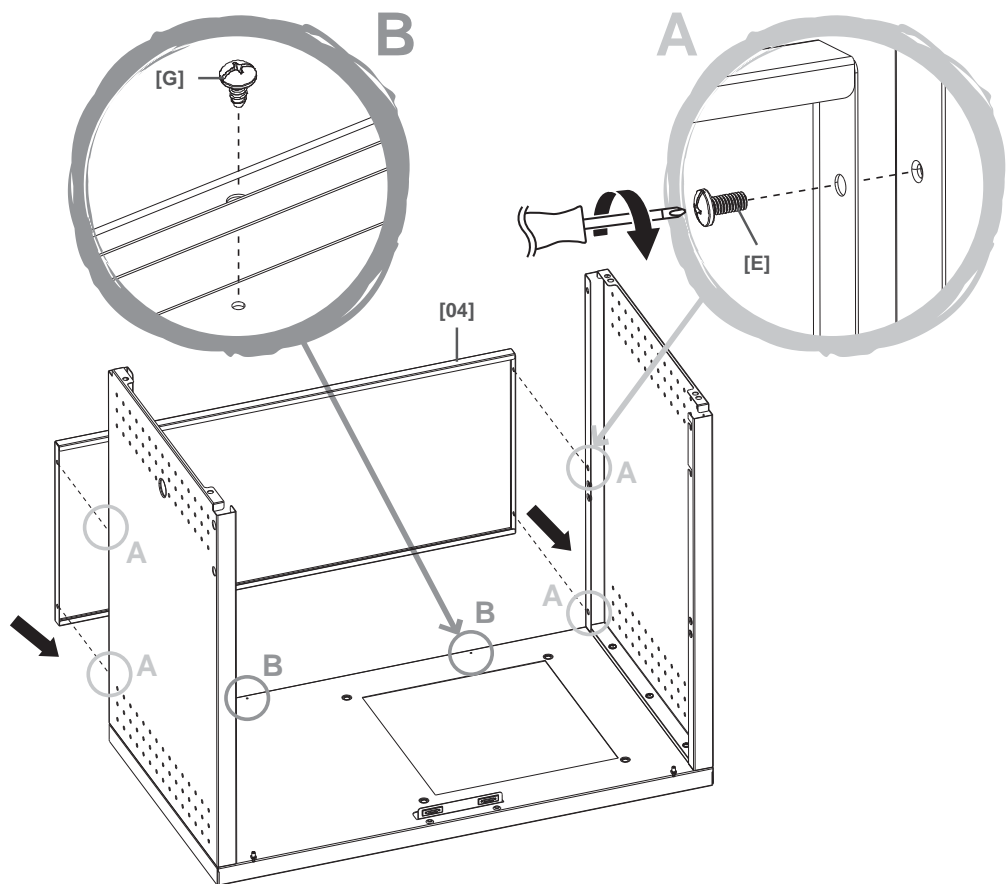
[04] x 1



[E] x 4



[G] x 2



05



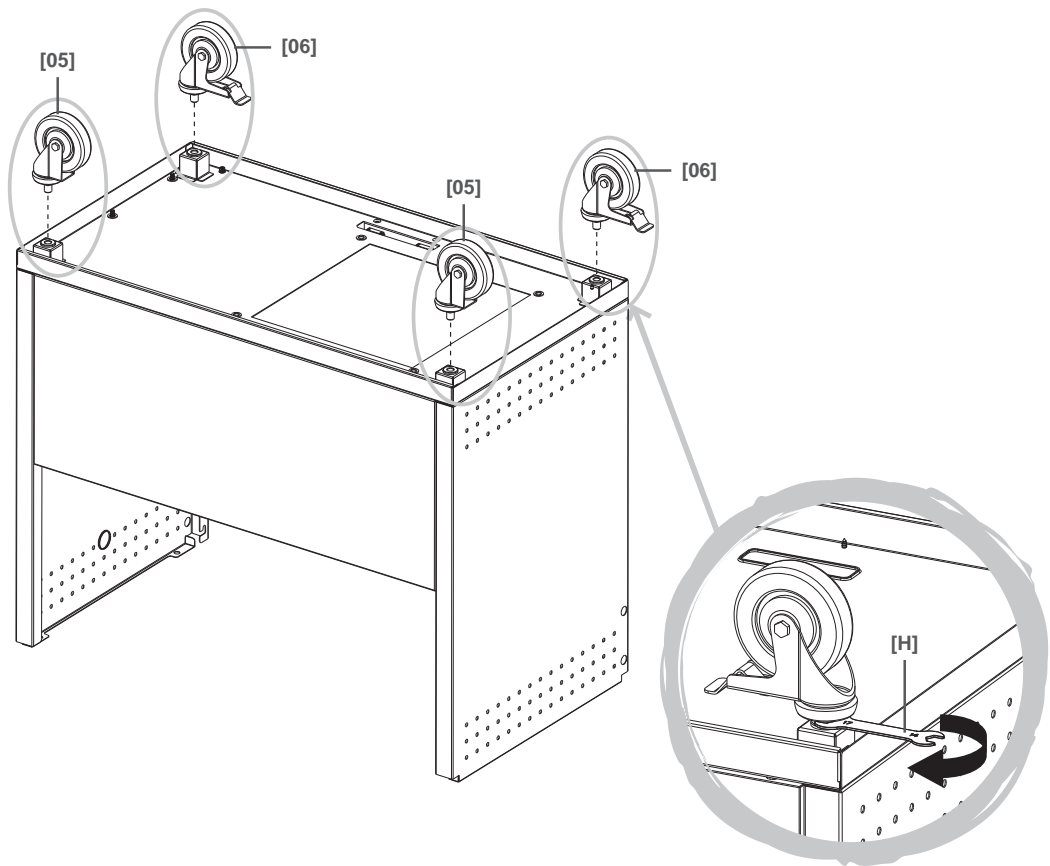
[05] x 2



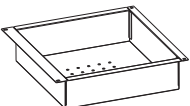
[06] x 2



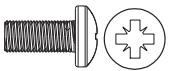
[H] x 1



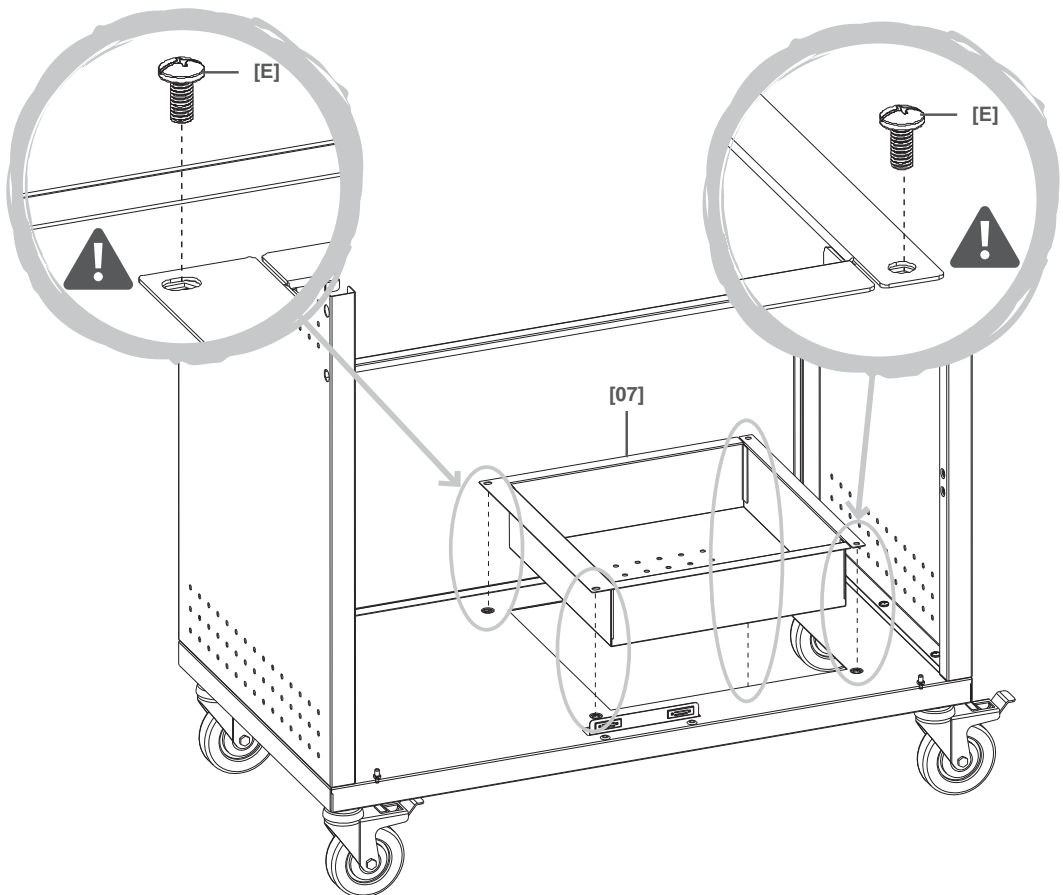
06



[07] x 1



[E] x 4



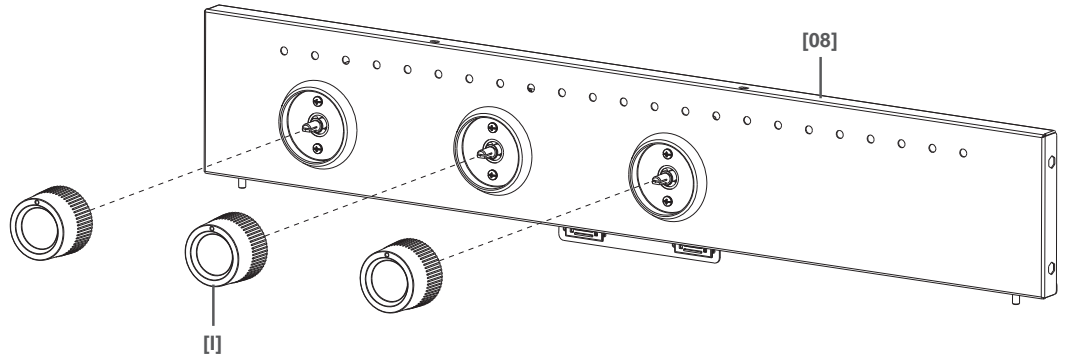
07



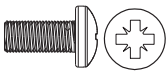
[08] x 1



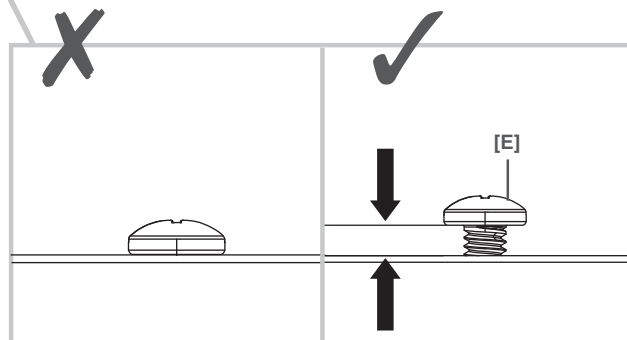
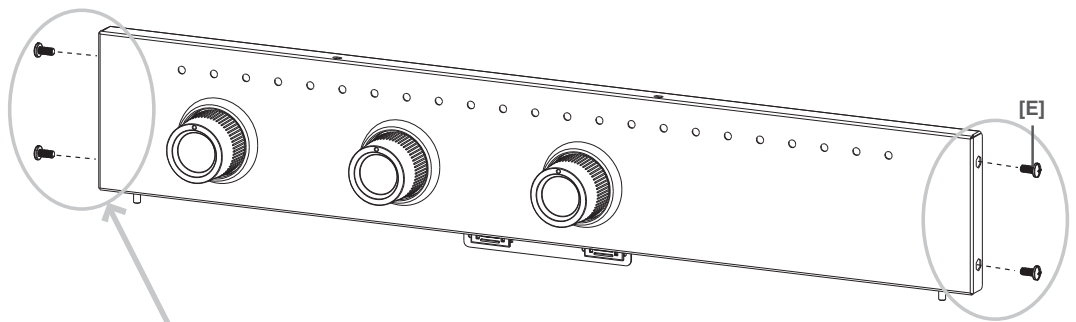
[1] x 3



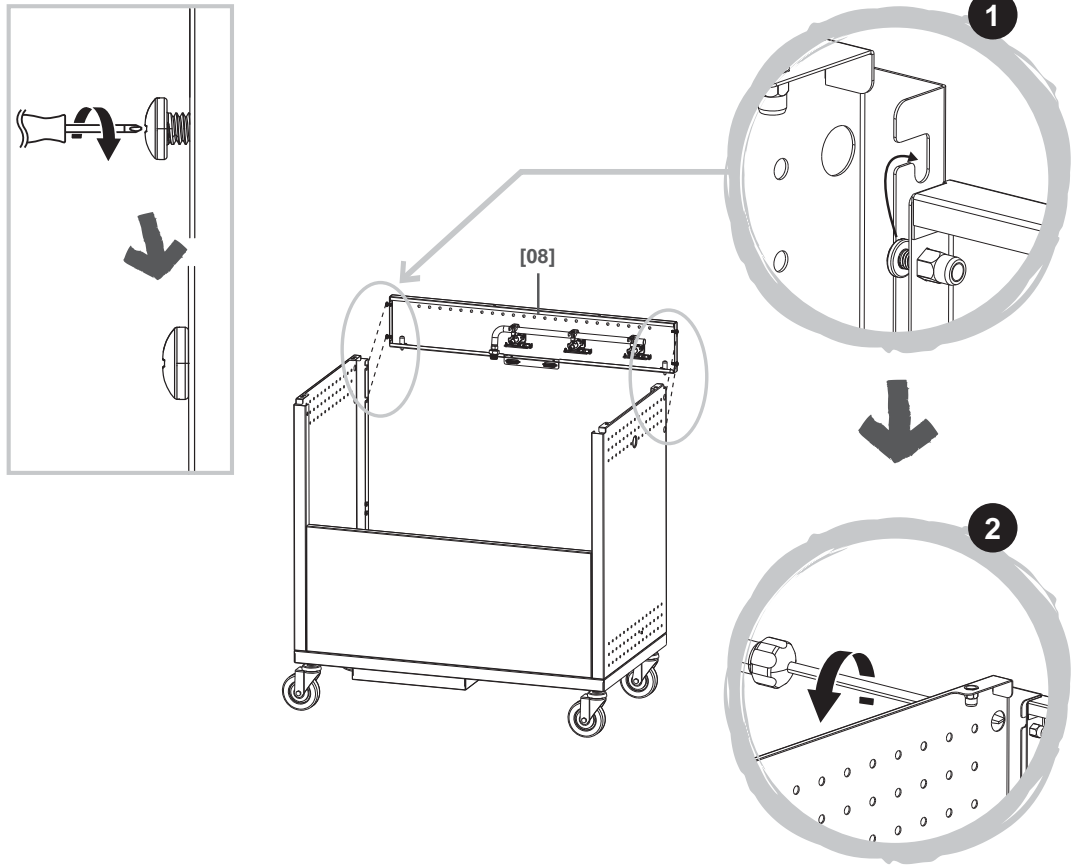
08



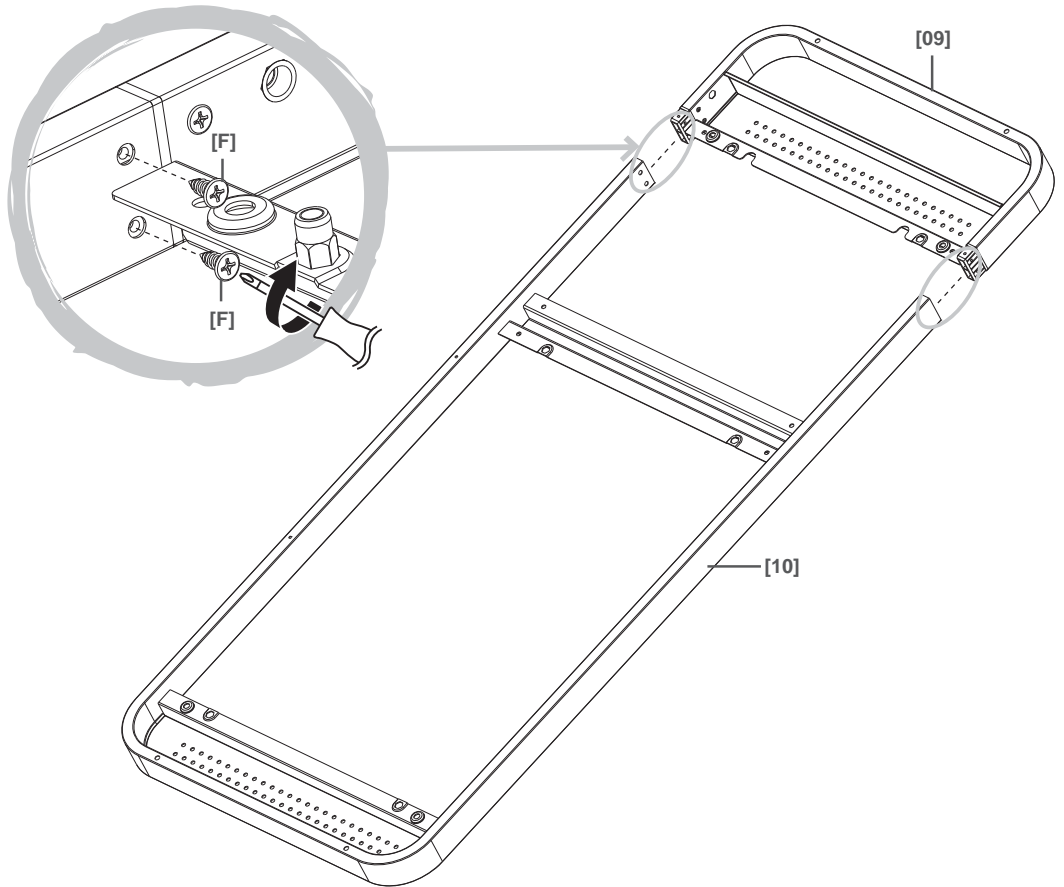
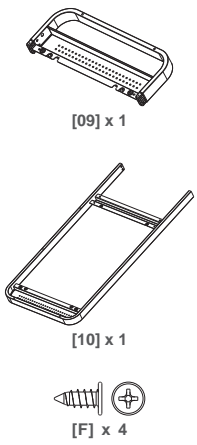
[E] x 4



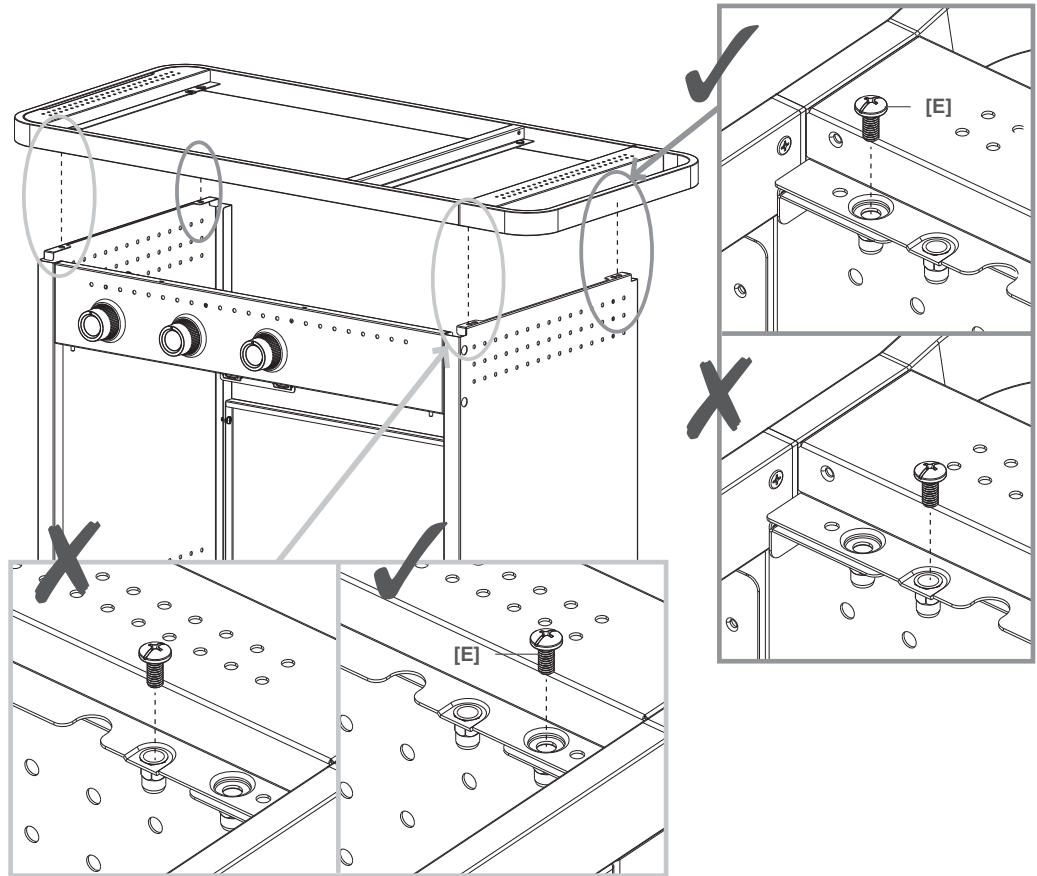
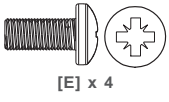
09



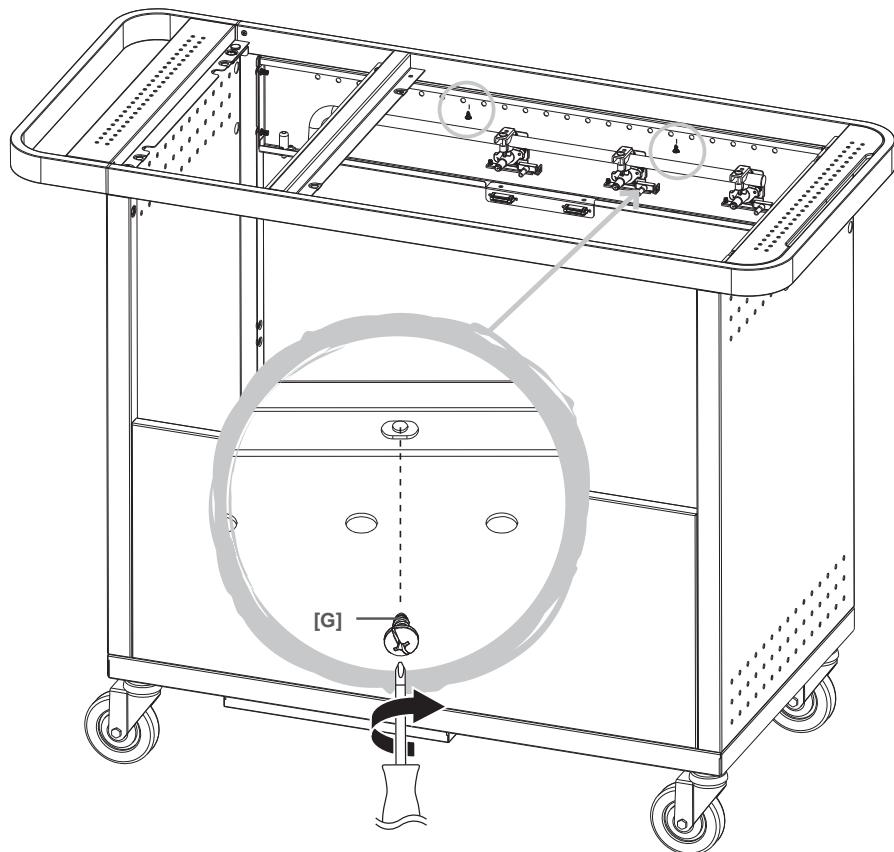
10



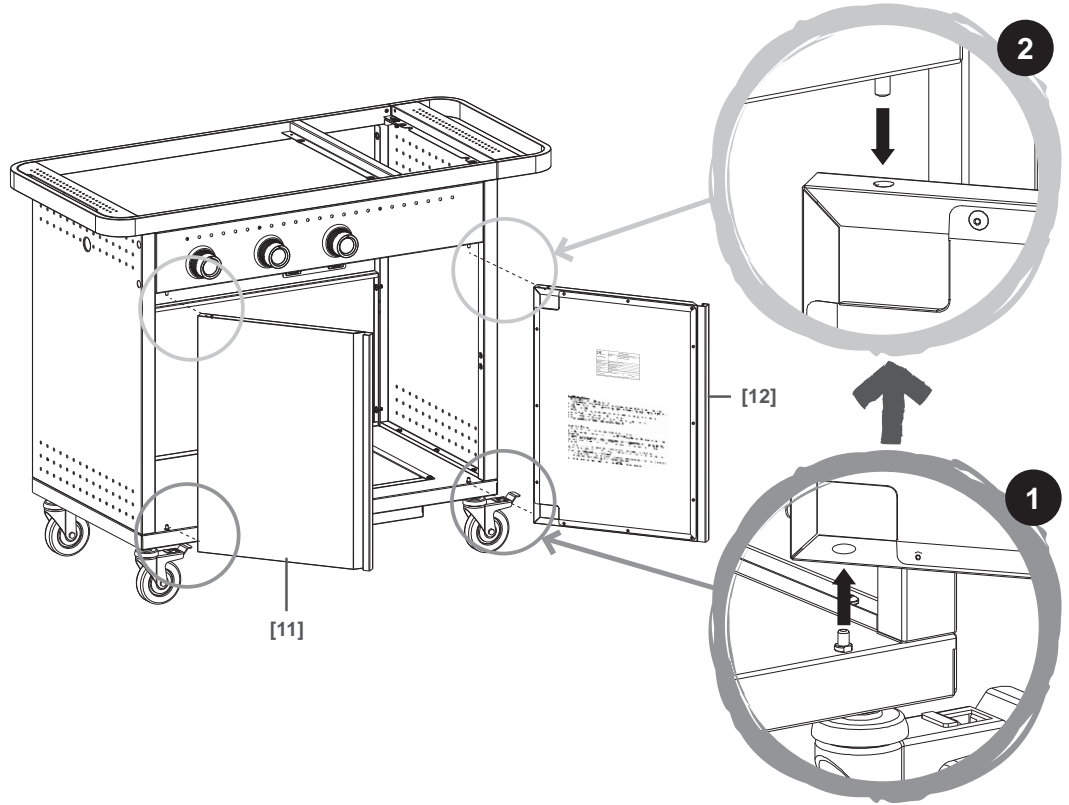
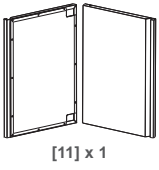
11



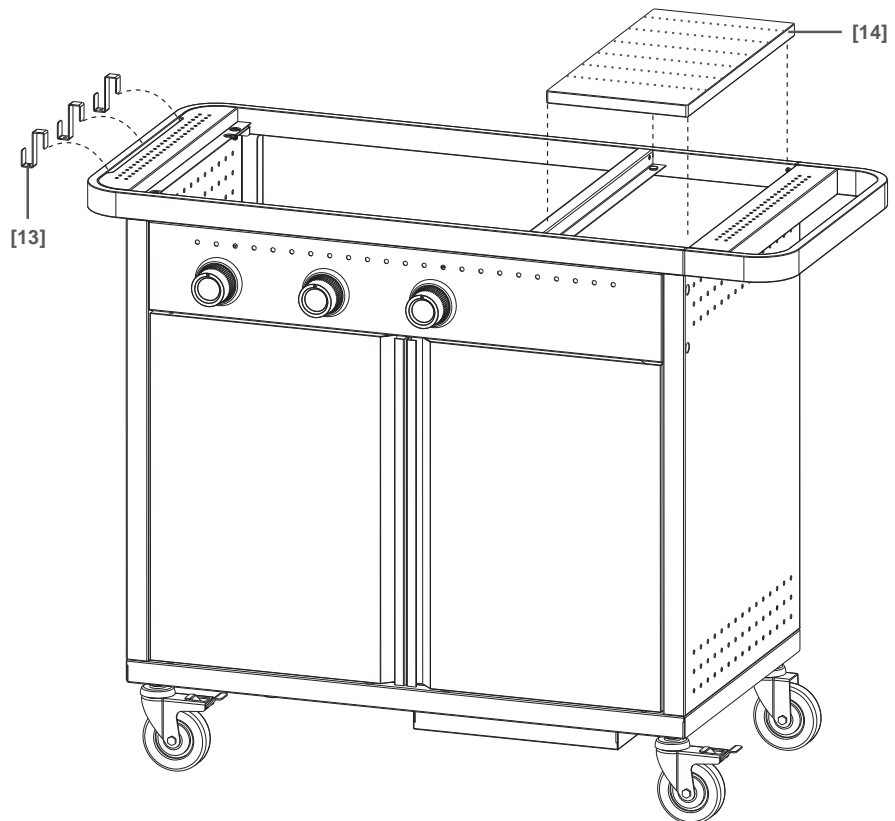
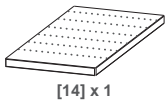
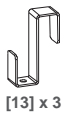
12



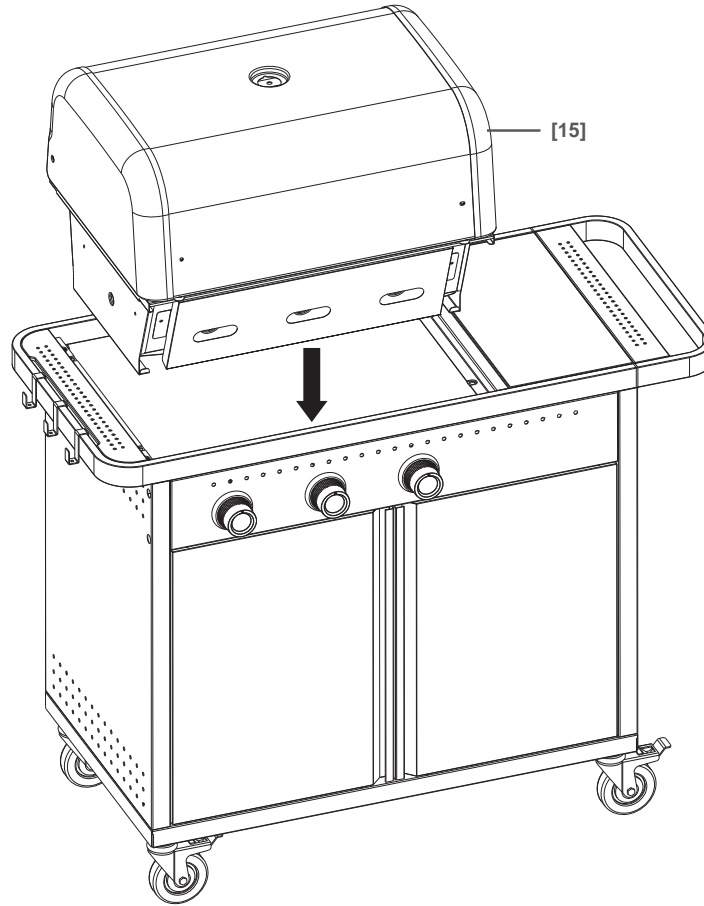
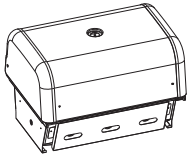
13



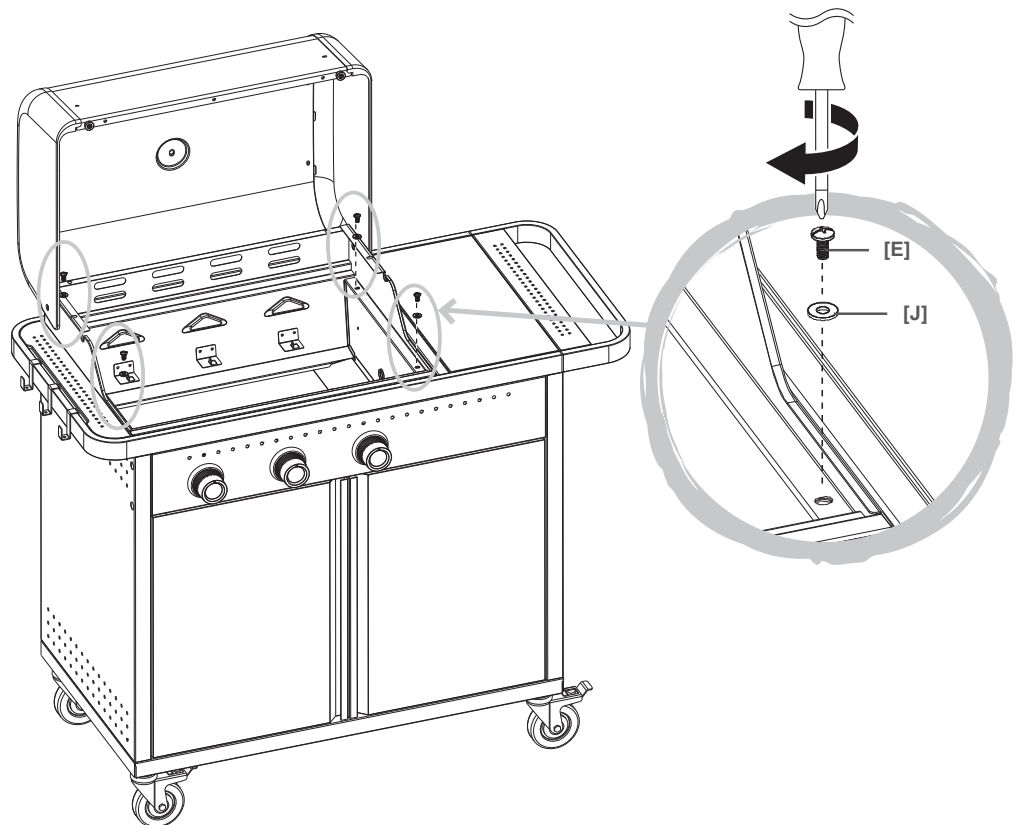
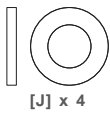
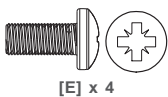
14



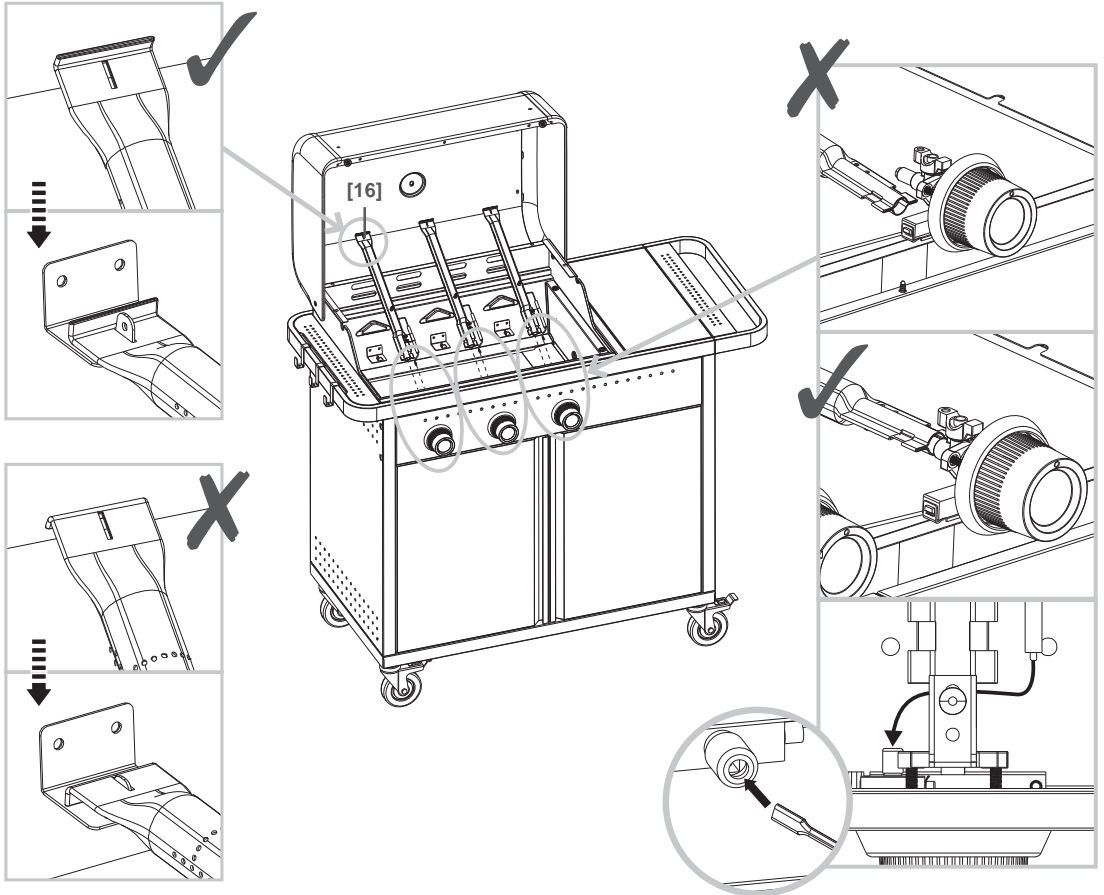
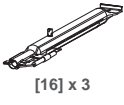
15



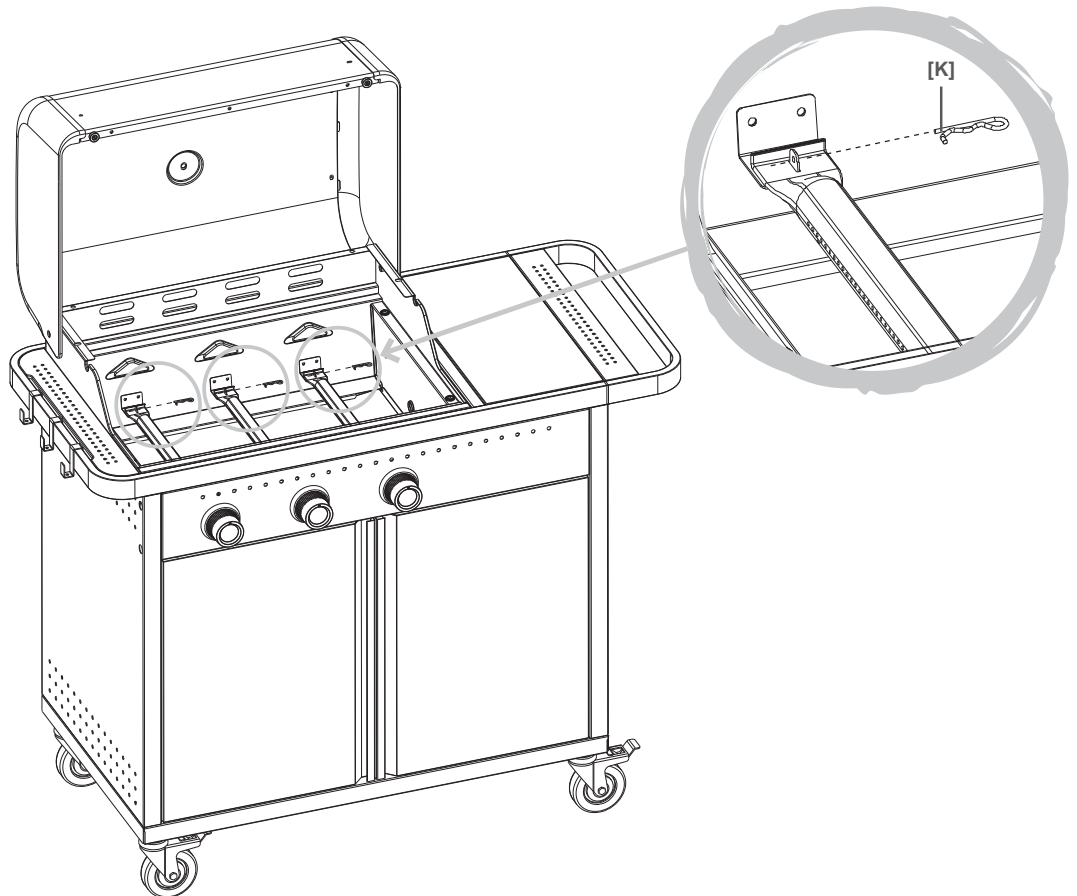
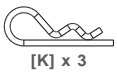
16



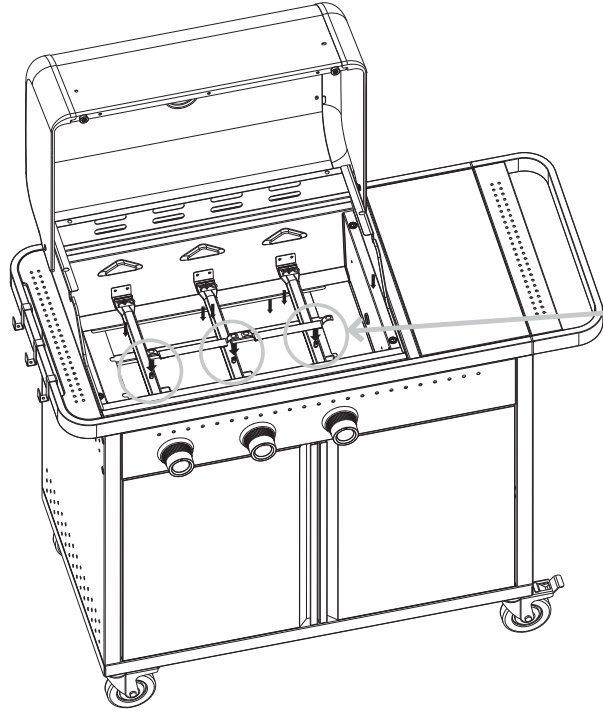
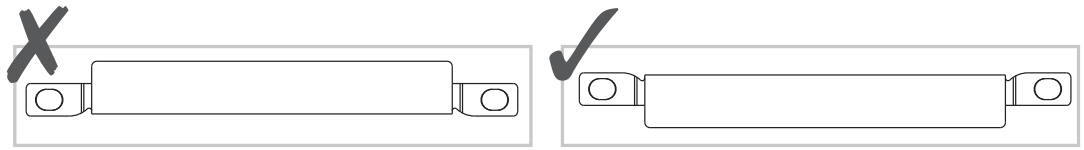
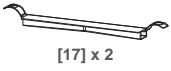
17



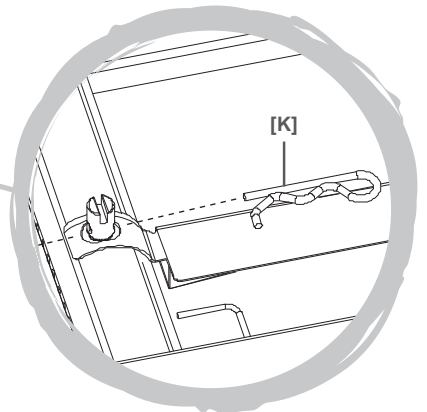
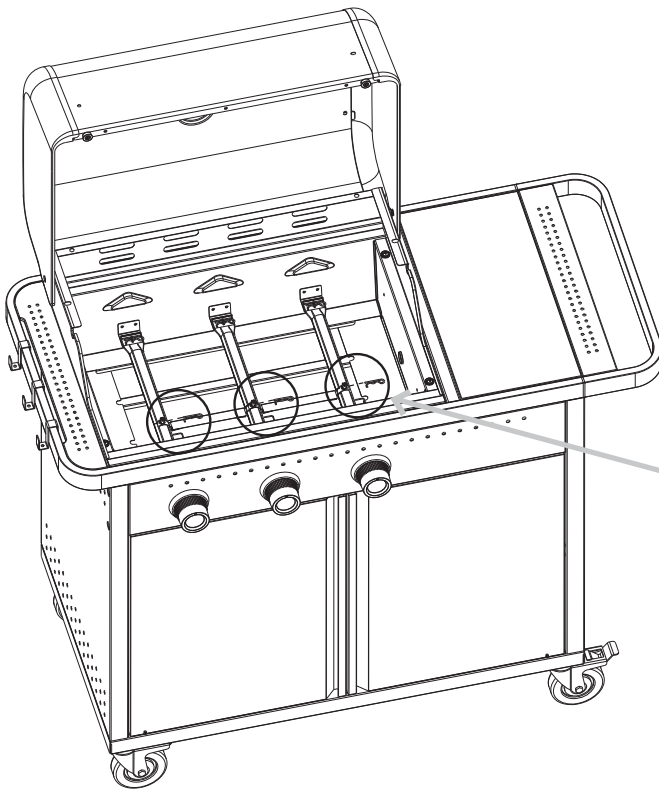
18



19



20



21



[18] x 1



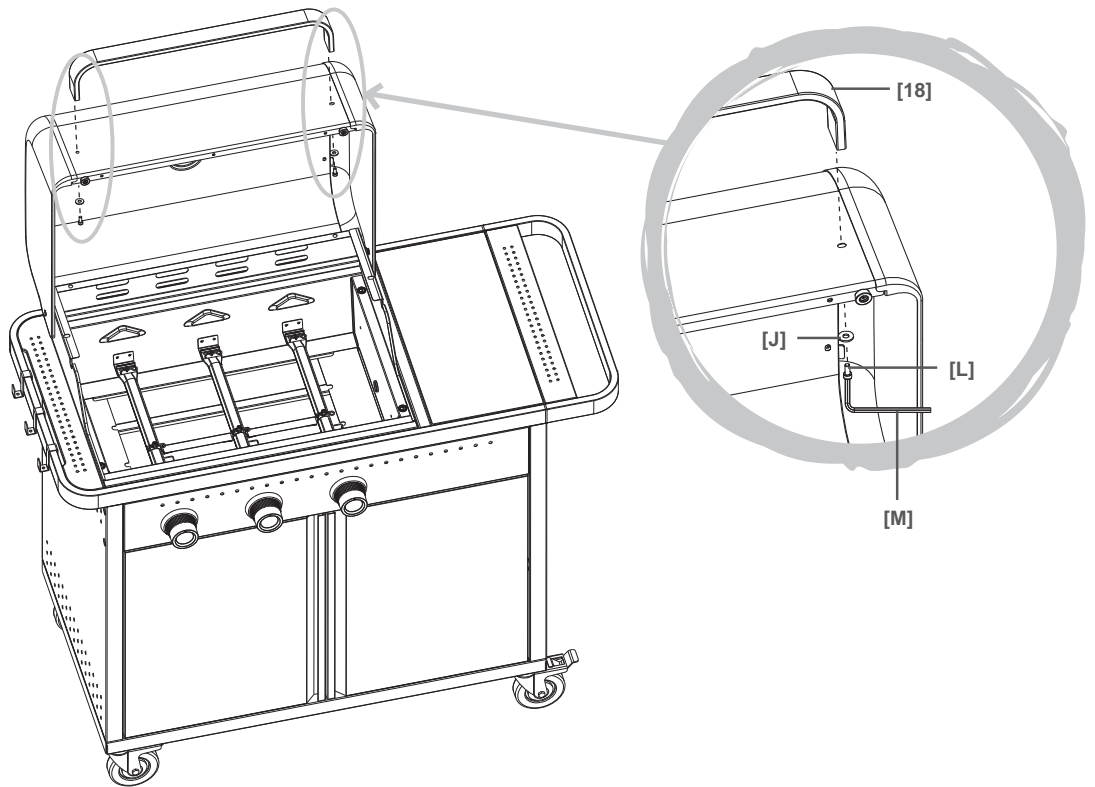
[J] x 2



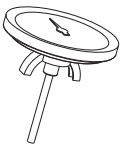
[L] x 2



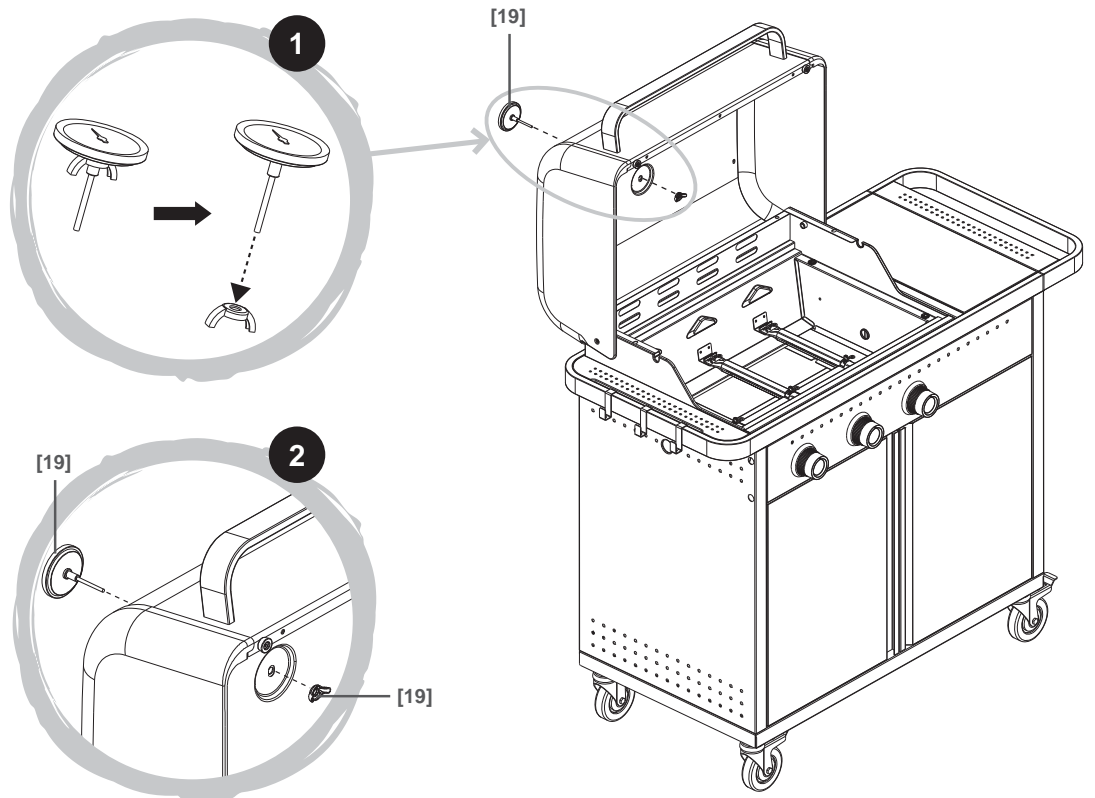
[M] x 1



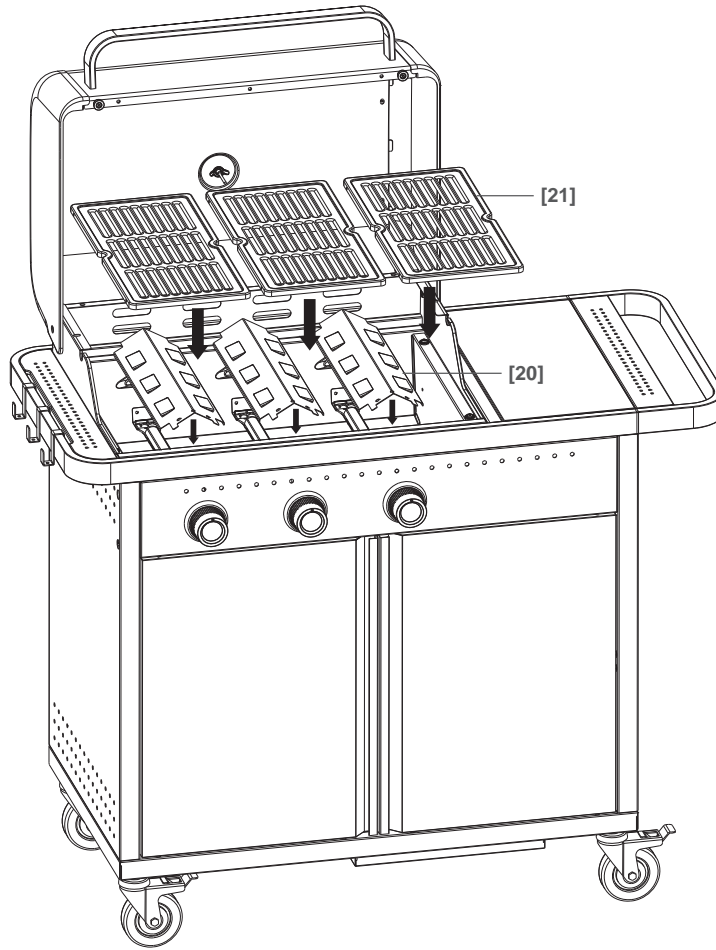
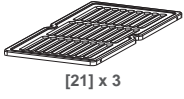
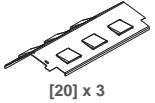
22



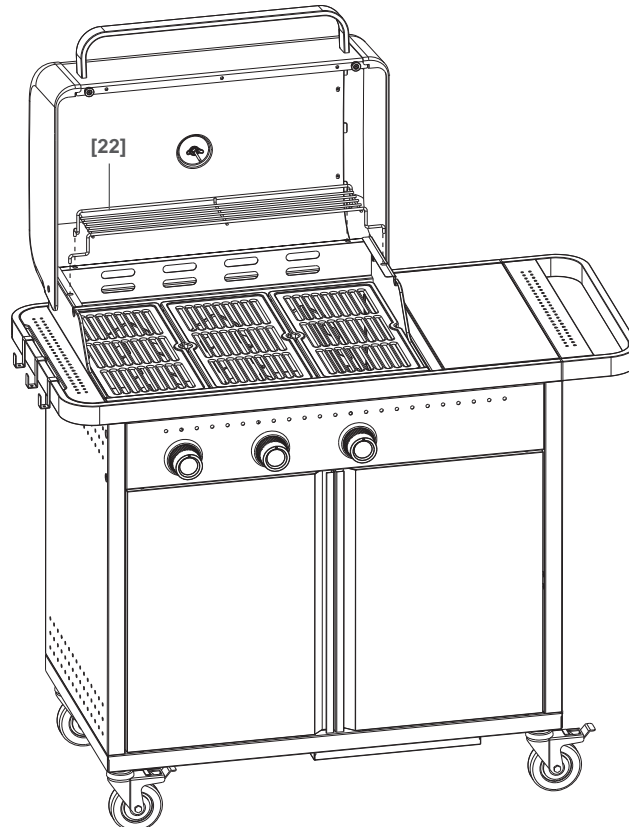
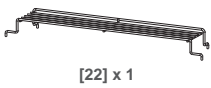
[19] x 1



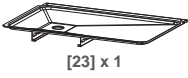
23



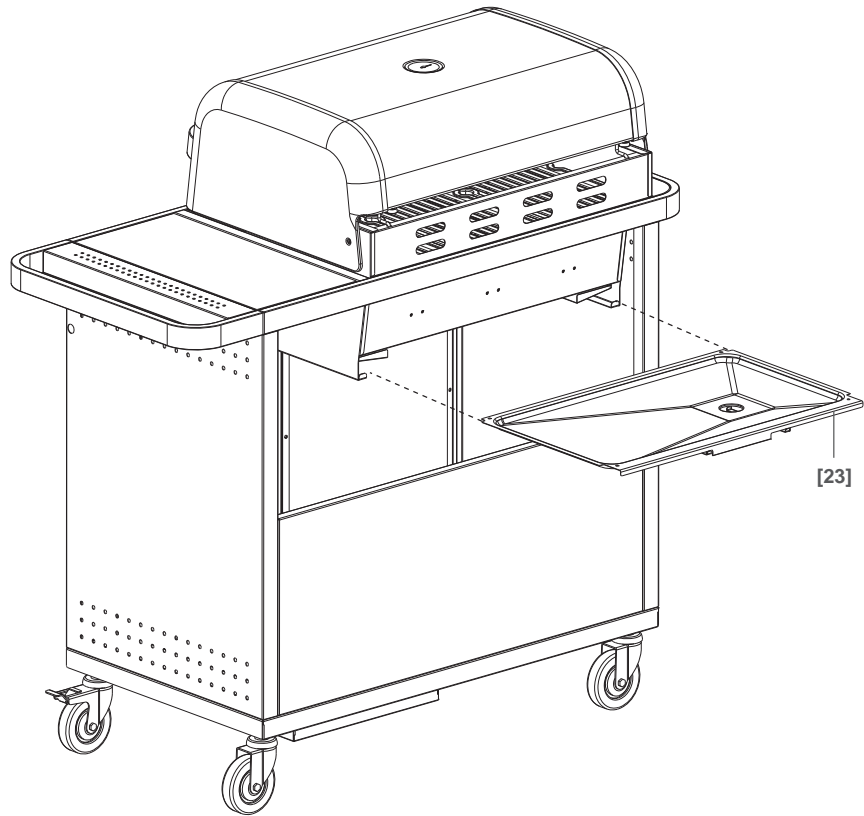
24



25



[23] x 1

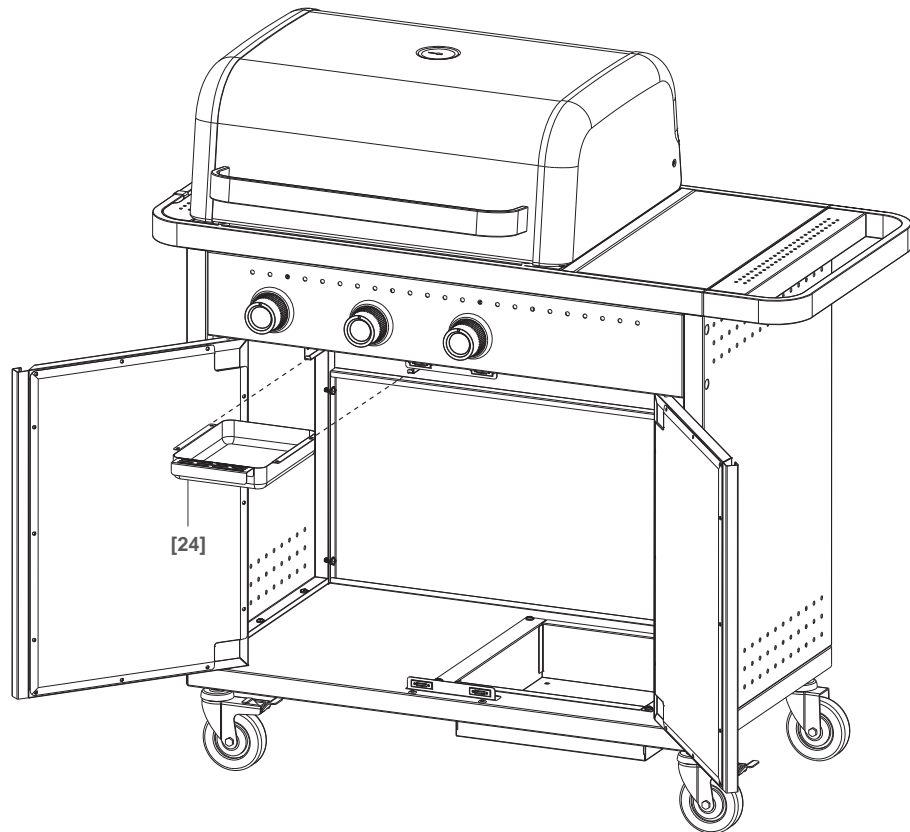


[23]

26



[24] x 1



[24]



EN Use

RUS Использование

PT Utilização

FR Utilisation

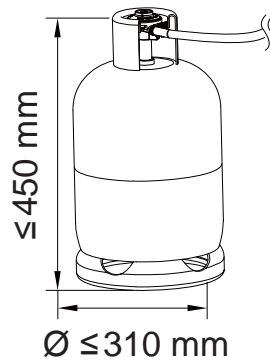
RO Utilizare

TR Kullanım

PL Użytkowanie

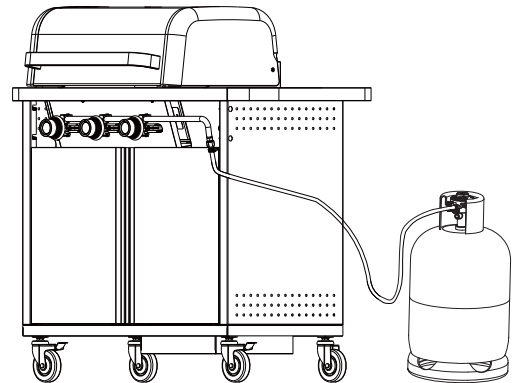
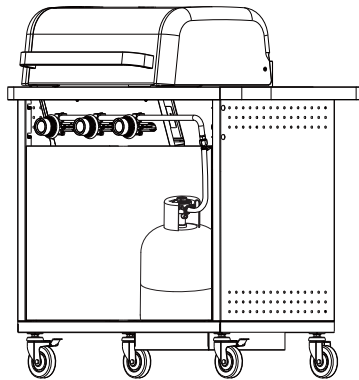
ES Uso

01

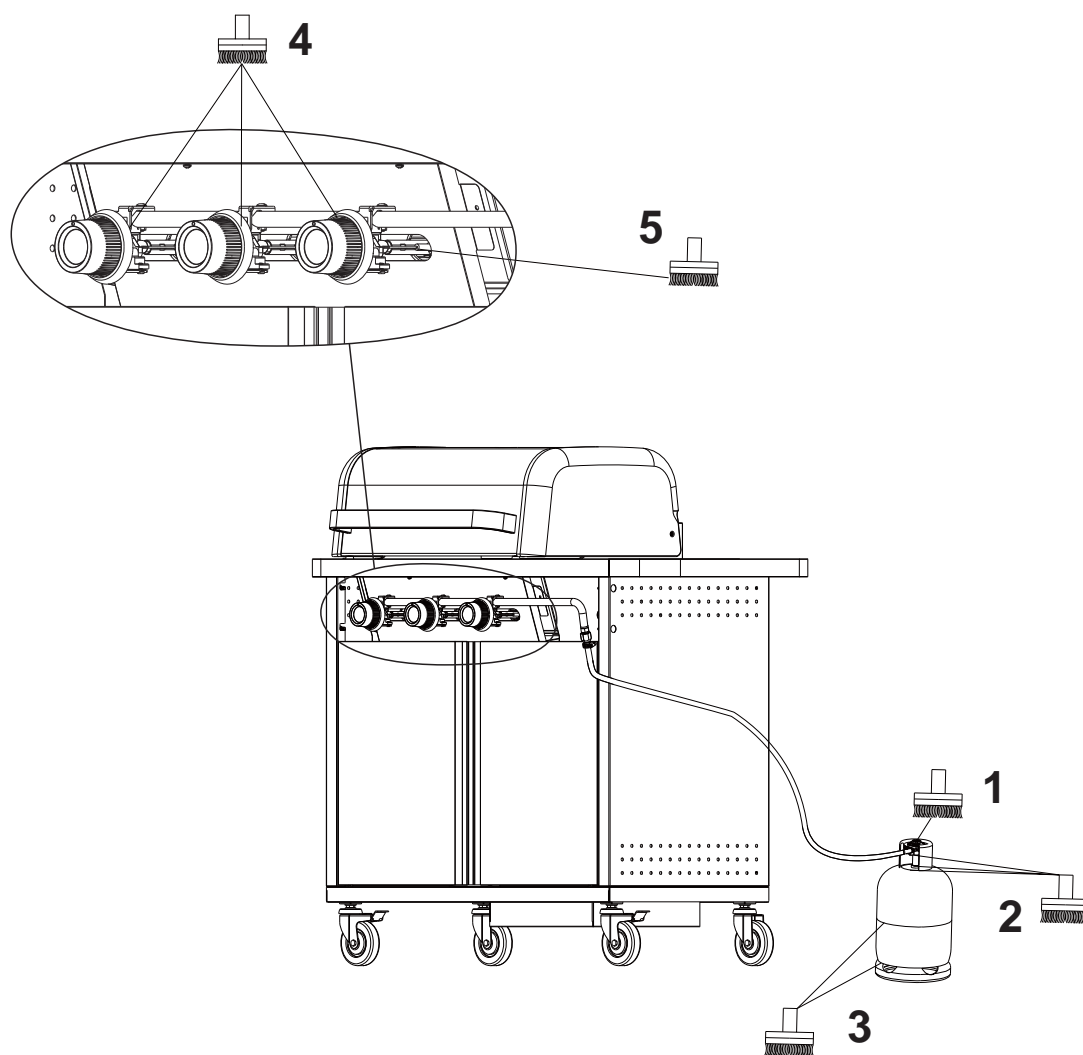


1. Cet appareil est conçu pour être utilisé avec du gaz en bonbonnes LPG exclusivement. (Un détendeur de 28 mbar doit être utilisé pour le gaz butane ou de 37 mbar pour le gaz propane).
2. Ne jamais utiliser de détendeur réglable avec ce produit.
3. Les bouteilles de propane sont recommandées pour une utilisation toute l'année, même en hiver.

02



1. **IMPORTANT** : procédez au test de détection des fuites dans un espace bien ventilé avant toute utilisation.
2. **NE JAMAIS UTILISER UNE FLAMME NUE POUR DETECTER LES FUITES DE GAZ. NE PAS ALLUMER L'APPAREIL PENDANT LE TEST.**
3. Vérifiez que tous les boutons de commande de l'appareil sont sur la position «OFF».
4. Raccordez correctement la bouteille de gaz à l'appareil comme dans la section précédente.
5. Ouvrez la vanne de la bouteille de gaz.
6. Pour détecter les fuites, appliquez au pinceau une solution à parts égales d'eau et de savon liquide sur tous les raccords du circuit de gaz : vannes, tuyau, détendeur et l'écrou hexagonal.
7. **OBSERVEZ** : si des bulles apparaissent n'importe où sur les raccords, cela indique une fuite.
8. Après le test de détection des fuites, essuyez toujours tous les raccords.
9. Coupez l'alimentation en gaz et resserrez tous les raccords.
10. Recommencez le test. S'il se forme à nouveau des bulles, n'utilisez pas l'appareil. Pour obtenir de l'aide, veuillez contacter votre revendeur.
11. Effectuez le test de détection des fuites tous les ans et chaque fois que la bouteille de gaz est retirée ou remplacée.



Avant de commencer

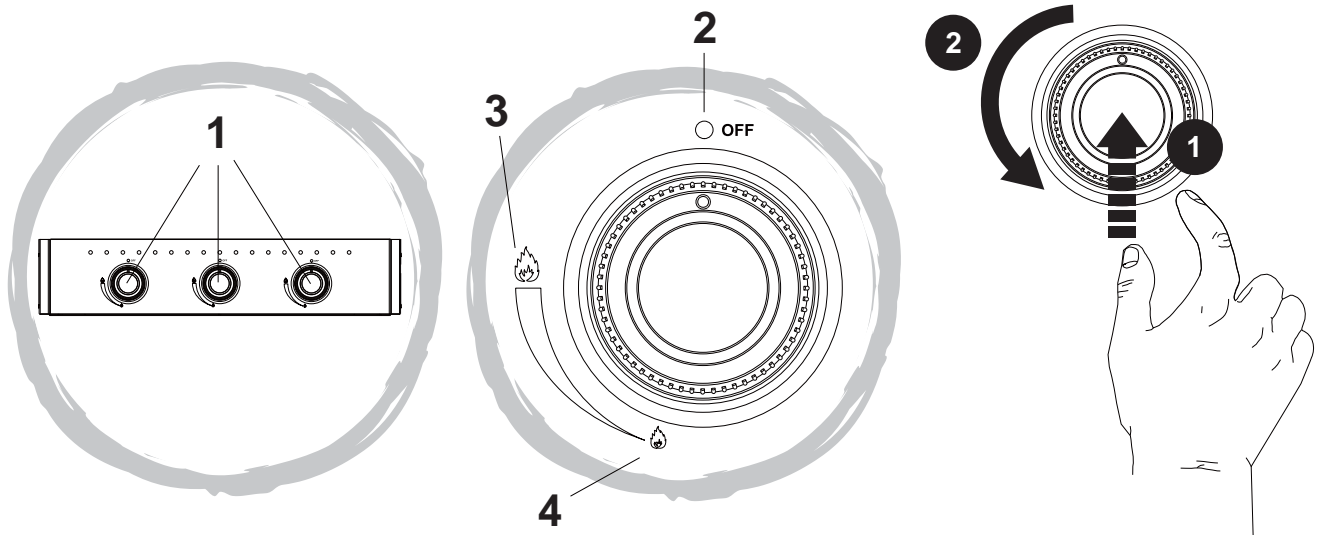


IMPORTANT : procédez au test de détection des fuites dans un espace bien ventilé avant toute utilisation.

IMPORTANT : le couvercle doit être ouvert au cours du préchauffage.

- Avant toute utilisation et pour éviter que les aliments n'attachent à la grille de cuisson, utilisez une brosse à long manche pour appliquer un léger film d'huile végétale ou de cuisson.
- Remarque : Suite à la première cuisson, la couleur du vernis peut s'altérer légèrement. Il s'agit d'un effet normal et prévisible.

Le panneau de contrôle



1. Boutons de commande de gaz

2. Position «OFF»
3. Position grand feu
4. Position petit feu

Fonctionnement de l'appareil

01 Allumage de l'appareil

1. Si l'appareil est équipé d'un couvercle, ouvrez-le/la.
2. Vérifiez que tous les boutons sont en position «OFF». Ouvrez la vanne de gaz sur la bouteille ou le détendeur.
3. Chaque bouton de commande de gaz possède son propre allumeur. Poussez et tournez le bouton sur la position grand feu en le maintenant enfoncé 2 à 3 secondes. Si après chaque clic émis par l'étincelle de l'allumeur, le brûleur ne s'est pas allumé, ramenez le bouton en position «OFF» et répétez l'opération.
4. Si vous ne parvenez pas à allumer le brûleur après plusieurs essais, mettez le bouton de commande en position «OFF» et fermez le gaz sur la bouteille ou sur le détendeur. Attendez cinq minutes, puis répétez les étapes ci-dessus.
5. Si l'appareil ne peut toujours pas être allumé, veuillez vous reporter aux instructions de la section «allumage manuel de l'appareil» pour l'allumer manuellement.
6. Une fois l'allumage réussi, enclenchez chaque brûleur à votre convenance.
7. Avant la toute première cuisson et une fois l'appareil allumé, maintenez le bouton de commande sur la position haute pendant 3 à 5 minutes pour le préchauffer. Il est recommandé de répéter cela à chaque fois que vous vous apprêtez à utiliser cet appareil.
8. A l'issue du préchauffage, ramenez les brûleurs sur petit feu pour de meilleurs résultats de cuisson.

02 Allumage manuel de l'appareil

1. Si l'appareil est équipé d'un couvercle, ouvrez-le/la.
2. Vérifiez que tous les boutons sont en position «OFF». Ouvrez la vanne de gaz sur la bouteille ou le détendeur.
3. Introduisez une allumette enflammée dans le trou prévu à cet effet sur le côté gauche ou droit de l'appareil.



4. Appuyez sur le bouton de commande et tournez-le dans le sens inverse des aiguilles d'une montre pour le mettre sur grand feu.
5. Une fois l'allumage réussi, enclenchez les autres brûleurs à votre convenance.
6. Avant la toute première cuisson et une fois l'appareil allumé, maintenez le bouton de commande sur la position haute pendant 3 à 5 minutes pour le préchauffer. Il est recommandé de répéter cela à chaque fois que vous vous apprêtez à utiliser cet appareil.
7. A l'issue du préchauffage, ramenez les brûleurs sur petit feu pour de meilleurs résultats de cuisson.

Après utilisation

01 Fin d'une séance de cuisson

- Après chaque session de cuisson, réglez les brûleurs de l'appareil sur grand feu et laissez-les allumés ainsi pendant 5 minutes. Cette procédure permet d'incinérer les résidus de cuisson pour faciliter le nettoyage.
- **IMPORTANT** : maintenez le couvercle (s'il est présent) ouvert lors de cette étape de nettoyage.
- Contrôlez et resserrez toutes les vis, boulons, etc.

02 Extinction de votre appareil

- Après chaque utilisation, tournez à fond tous les boutons de commande dans le sens des aiguilles d'une montre jusqu'à la position «OFF», puis coupez le gaz sur la bouteille. Attendez pour fermer le couvercle que l'appareil soit suffisamment refroidi.
- Assurez-vous que l'appareil et ses composants sont suffisamment refroidis avant de les nettoyer ou de les déplacer.



EN Care

RUS Уход

PT Aviso

FR Entretien

RO Îngrijire

TR Bakım

PL Pielęgnacja

ES Advertancia

Entretien

01 Les règles d'or pour l'entretien

- Nettoyez toujours votre appareil entre deux utilisations et tout particulièrement après un stockage prolongé.
- N'aspergez jamais l'appareil d'eau lorsque ses surfaces sont chaudes.
- **IMPORTANT** : ne pas utiliser d'ustensiles ou de produits abrasifs pour le nettoyage du grill ou des plaques de cuisson vernies.
- Pour prolonger la vie de votre appareil, ne le laissez pas à l'extérieur sans protection. Recouvrez le d'une housse adaptée lorsqu'il n'est pas utilisé.
- **IMPORTANT** : des ustensiles métalliques pour barbecue/plancha peuvent être utilisés sur les surfaces de cuisson. Si les ustensiles de cuisson présentent des pointes ou des arêtes en dents de scie, il est recommandé de les utiliser avec précaution pour éviter de rayer ou d'endommager la grille ou les plaques de cuisson.

02 Surfaces de cuisson

- **IMPORTANT** : nettoyer à l'eau chaude.
- **IMPORTANT** : ne pas utiliser de brosses métalliques ni de tampons abrasifs sur la grille ou les plaques de cuisson. Cela causerait des rayures et endommagerait la surface de cuisson.
- Nettoyez les surfaces de cuisson avec de l'eau chaude savonneuse. Pour enlever les éventuels résidus d'aliments, utilisez un nettoyant doux sur une éponge non abrasive. Certains produits nettoyants peuvent provoquer des rayures ou dégrader les enduits en copeaux ou en flocons, nettoyez à l'aide d'une éponge ou d'un chiffon de cuisine seulement.
- Nettoyez le bac d'égouttage/la tasse à graisse/le bac de récupération de graisses au savon et à l'eau tiède à l'aide d'un chiffon ou d'une éponge non abrasifs !
- Effectuez un nettoyage plus poussé du corps de l'appareil.
- Utilisez un nettoyant doux sur une éponge non abrasive.
- Avant le nettoyage complet, retirez les surfaces de cuisson et les brûleurs.
- Ne pas plonger les vannes ou les tubulures de gaz dans l'eau.
- Enlevez régulièrement l'excès d'huile ou de graisse du corps de l'appareil à l'aide d'un racloir souple en plastique ou en bois.
- Il n'est pas nécessaire d'enlever entièrement la graisse.

03 Toutes les 5 ou 6 utilisations

- Effectuez un nettoyage plus poussé du corps de l'appareil.
- Utilisez un nettoyant doux sur une éponge non abrasive.
- Avant le nettoyage complet, retirez les surfaces de cuisson et les brûleurs.
- Ne pas plonger les vannes ou les tubulures de gaz dans l'eau.



EN Maintenance

RUS Обслуживание

PT Manutenção

FR Maintenance

RO Întreținere

TR Bakım

PL Konserwacja

ES Mantenimiento

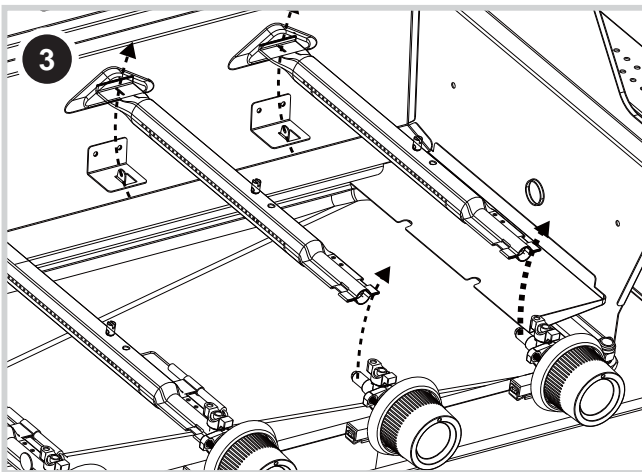
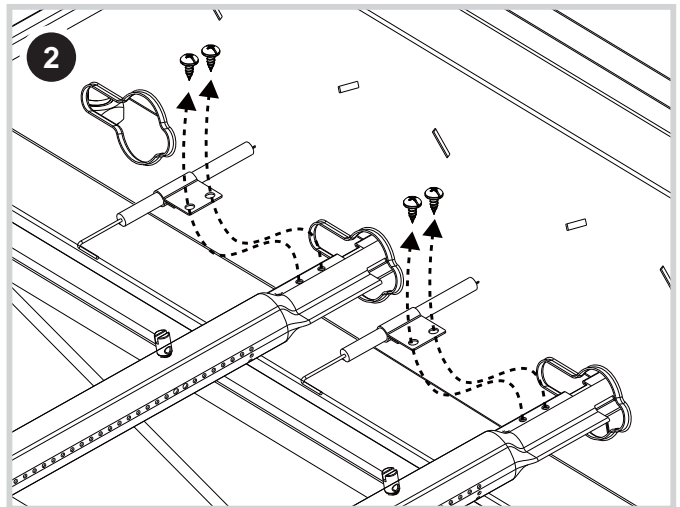
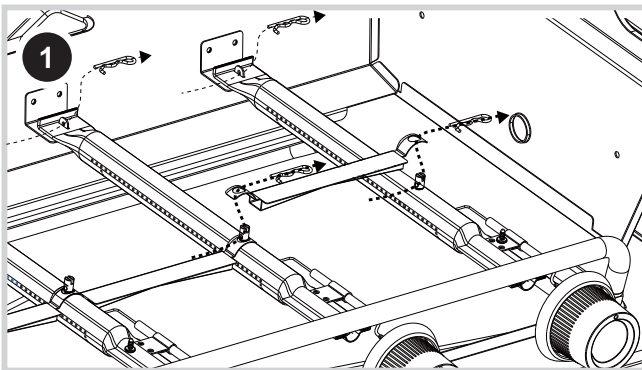
Maintenance

01 En début de saison

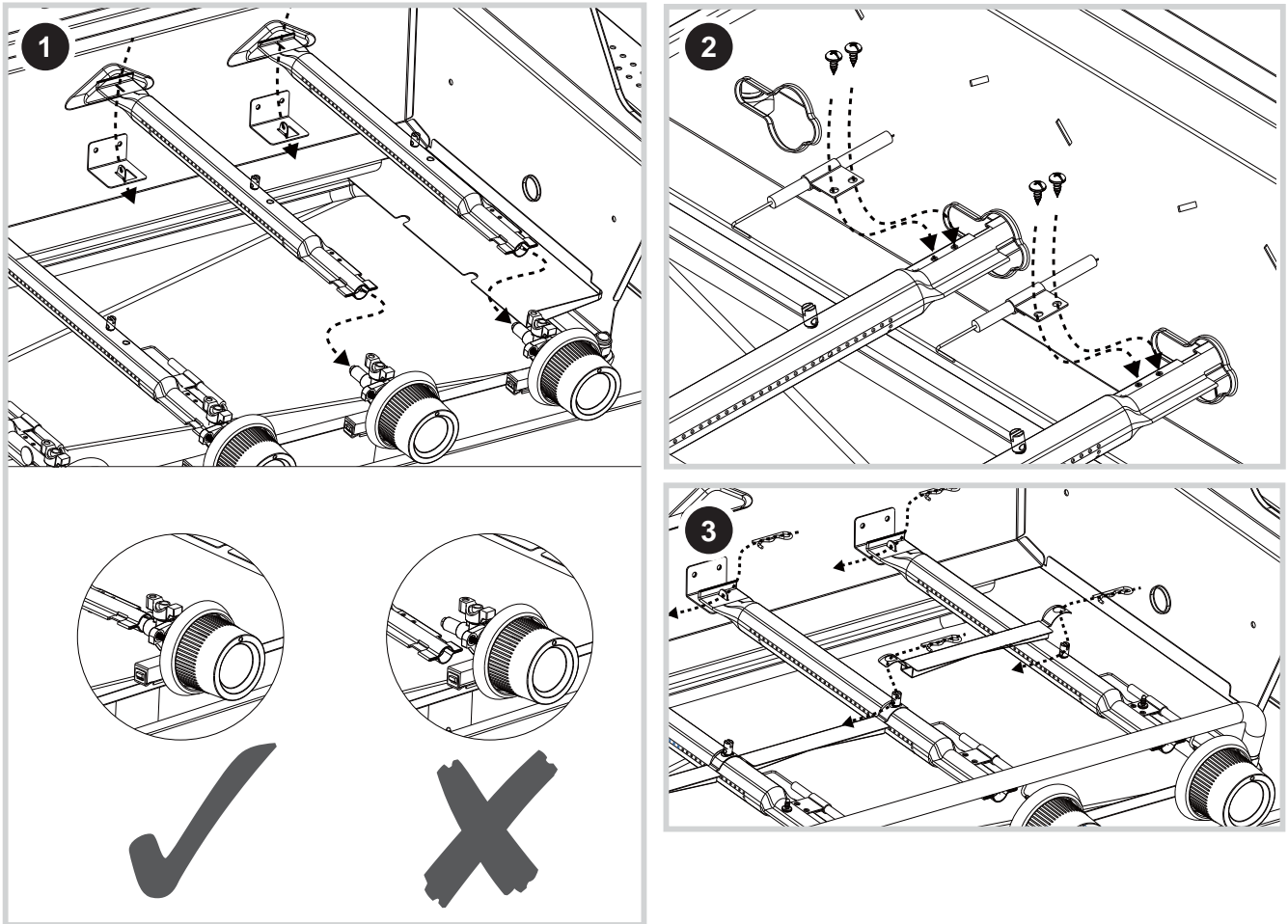
- Contrôlez et resserrez toutes les vis, boulons, etc.
- Examinez les brûleurs et assurez-vous que leurs orifices ne sont pas obstrués.
- Vérifiez que les tubes venturi sont correctement positionnés au-dessus des sorties des vannes.

02 En fin de saison

- Les brûleurs doivent être retirés et nettoyés tous les ans et chaque fois que des dépôts importants sont constatés, afin de s'assurer que ni les orifices des brûleurs ni les tubes venturi ne sont encombrés.



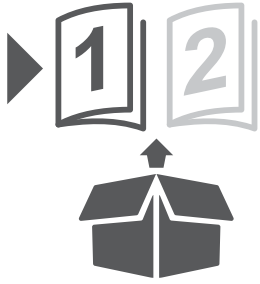
- Utilisez un cure-pipe pour déboucher les orifices obstrués.
- La corrosion à la surface des brûleurs peut être enlevée à l'aide d'une brosse métallique.
- Lors du remontage des brûleurs, assurez-vous que les tubes venturi sont correctement positionnés par dessus les sorties des vannes.



- Après avoir soulevé la broche d'allumage, vérifiez si l'étincelle peut être produite en appuyant sur le bouton d'allumage. Dans le cas contraire, réajustez la distance entre la broche et le brûleur.
- Rangez votre appareil dans un endroit sec et frais.
- NE PAS entreposer ni recouvrir l'appareil avant qu'il ne soit complètement refroidi.
- Recouvrez les brûleurs de feuilles d'aluminium pour empêcher les insectes et les débris de s'accumuler dans les orifices.
- Si l'appareil est entreposé à l'intérieur des locaux, la bouteille de gaz doit être débranchée et laissée à l'extérieur. La bouteille de gaz doit toujours être entreposée à l'extérieur, dans un endroit sec, bien aéré et éloigné de toute source de chaleur ou d'allumage. Ne laissez pas les enfants manipuler la bouteille.
- AVERTISSEMENT : NE rangez PAS la bouteille de gaz dans le cabinet de l'appareil lorsqu'elle n'est pas utilisée.
- NE PAS laisser ce produit non couvert quand il n'est pas utilisé. Pour protéger votre appareil des dommages causés par les intempéries, entreposez-le dans un abri ou un garage quand vous ne l'utilisez pas (en particulier si vous habitez près des côtes). Toute exposition prolongée aux rayons du soleil, aux eaux stagnantes, à l'air marin ou à l'eau de mer est susceptible d'endommager votre appareil. Dans ces cas, une housse pour barbecue/plancha ne suffira pas toujours à protéger votre appareil.
- La bouteille de gaz ne doit pas être entreposée à proximité du barbecue ou de tout autre appareil.
- Ne jamais entreposer les bouteilles de gaz à l'intérieur des locaux.

03 Entretien

- **IMPORTANT** : nous vous conseillons d'entretenir cet appareil après 100 heures d'utilisation ou tous les ans.



**EAN: 3663602732990 / 3663602733102 / 3663602706809 /
3663602706885 / 3663602733324 / 3663602733218**

G-3KFU

**EAN: 3663602706823 / 3663602706908 / 3663602706830 / 3663602706915 /
3663602733331 / 3663602733232 / 3663602733249**

G-3KFU-1B

EAN: 3663602706847 / 3663602706922 / 3663602733034 / 3663602733362

G-4KFU

**EAN: 3663602707892 / 3663602706953 / 3663602706946 / 3663602706960 /
3663602733041 / 3663602733270 / 3663602733287 / 3663602733157**

G-4KFU-SB

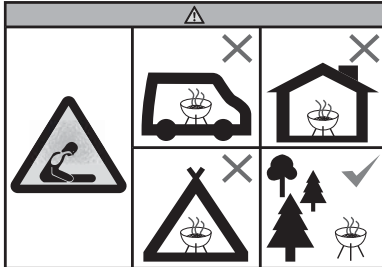
Rockwell

V11217

Avant de commencer

▲ Important : Lisez attentivement ce manuel d'utilisation afin de vous familiariser avec l'appareil avant de le raccorder à sa bouteille de gaz. Veuillez conserver le présent manuel d'utilisation afin de pouvoir vous y référer ultérieurement.

- ▲ A n'utiliser qu'à l'extérieur des locaux.
- ✓ A monter soi-même.



Déballage

- ✓ Assurez-vous que toutes les pièces répertoriées ci-avant sont présentes.
- ✓ Il est recommandé de couper et déplier le carton sur le sol de manière à l'utiliser comme surface de protection pendant l'assemblage.
- ✓ Une fois prêt, assurez-vous d'avoir les outils adéquats à portée de main, suffisamment d'espace et une surface propre et sèche pour l'assemblage.
- ✓ Avant le montage, retirez de l'intérieur du corps du produit toutes les pièces emballées. Assurez-vous d'éliminer en toute sécurité les matériaux d'emballage et les sacs en plastique.
- ✓ **IMPORTANT :** détachez toutes les pellicules de protection des pièces en inox lors de l'assemblage et avant d'utiliser l'appareil.

Avertissements

01 Généralités

- ✓ **ATTENTION : UTILISATION A L'EXTERIEUR UNIQUEMENT,** les barbecues ne doivent pas être utilisés dans des espaces fermés ou à l'intérieur de/sous un belvédère, ni dans toutes structures extérieures similaires en raison du dégagement de MONOXYDE DE CARBONE e
- ✓ **IMPORTANT :** assurez-vous que l'appareil est toujours placé et utilisé sur une surface ou un sol plan, HORIZONTAL et non inflammable afin de faciliter l'écoulement des graisses.
- ✓ Ce produit n'est pas prévu pour l'utilisation de charbon de bois ou de tout autre combustible de ce type.
- ✓ Ce produit n'est pas adapté à l'usage d'ustensiles en pierre de lave.
- ✓ Placez la bouteille de gaz sur un sol horizontal, près de l'appareil et suffisamment à l'écart de toute source de chaleur.
- ✓ (Pour les modèles équipés d'une tablette escamotable ou d'une tablette latérale pliable) Assurez-vous que la tablette/tablette latérale est entièrement déployée/dépliée et verrouillée avant toute utilisation.
- ✓ Effectuez le test de détection des fuites chaque année, et systématiquement lors du démontage, du remplacement de pièces et quand la bouteille de gaz est retirée ou remplacée. **NEGLIGER CE POINT PEUT ENTRAINER DES BLESSURES SERIEUSES OU ENDOMMAGER L'APPAREIL**
- ✓ Toujours remplacer les pièces usées : ne pas utiliser l'appareil en cas de fuite, usure ou dommage.
- ✓ N'utiliser ni pétrole, ni white-spirit, ni liquide d'allumage, ni alcool ou autre produit similaire pour allumer l'appareil.
- ✓ **ATTENTION :** des parties accessibles peuvent être très chaudes. Eloigner les jeunes enfants.
- ✓ **NE PAS** déplacer l'appareil pendant l'utilisation
- ✓ Fermez le robinet du récipient de gaz après usage.
- ✓ **NE PAS** cuisiner avec le couvercle (s'il est présent) abaissé lorsque les vannes sont sur grand feu, sous peine d'endommager votre appareil. Cuisinez sur petit feu si le couvercle est abaissé.
- ✓ **NE PAS** laisser ce produit sans surveillance quand il est en cours d'utilisation.
- ✓ La poignée peut devenir brûlante pendant l'utilisation. Pour ouvrir le couvercle (s'il est présent), portez toujours des gants ou des moufles ignifugés et tenez la poignée en son centre.
- ✓ Lorsque vous ouvrez le couvercle (s'il est présent), prenez garde à ne pas vous faire brûler par la vapeur.

- ✓ Tenez les enfants et les animaux domestiques à une distance de sécurité pendant l'utilisation de l'appareil.
- ✓ **IMPORTANT :** n'obstruez aucune ouverture de ventilation sur le corps de l'appareil.
- ✓ **NE PAS** laisser la graisse ou les résidus d'aliments s'accumuler sur l'appareil ou à l'intérieur : **RISQUE D'INCENDIE.**
- ✓ Ne surchargez jamais la grille de cuisson : disposez les aliments uniformément sur la surface de la grille de cuisson, en maintenant une circulation d'air suffisante vers les brûleurs.
- ✓ Si vous percevez une odeur de gaz, arrêtez l'appareil, éteignez toutes les flammes et ouvrez le couvercle (s'il est présent). Si l'odeur persiste, contactez immédiatement une personne compétente résoudre le problème. **NE PRENEZ PAS DE RISQUE !**
- ✓ En cas de feu incontrôlable, débranchez immédiatement la bouteille de gaz, portez-la à l'écart des flammes et appelez les pompiers. **NE PRENEZ PAS DE RISQUES !**
- ✓ Assurez-vous qu'aucun aérosol n'est employé à proximité de cet appareil lors de son utilisation.
- ✓ La bouteille de gaz ne doit pas être entreposée à proximité du barbecue ou de tout autre appareil.
- ✓ Ne jamais entreposer les bouteilles de gaz à l'intérieur des locaux.
- ✓ Les bouteilles de gaz ne doivent jamais être stockées ni utilisées en position couchée.
- ✓ **NE PAS** modifier l'appareil. Toute modification de l'appareil est formellement interdite et peut se révéler très dangereuse et annule la garantie. Notamment, ne jamais démonter les injecteurs du produit.
- ✓ Ne pas lire ou ne pas observer ces instructions peut entraîner de graves blessures ou dégâts matériels.
- ✓ Les parties protégées du produit ne doivent pas être manipulées par l'utilisateur.
- ✓ Important : malgré tout le soin apporté à la fabrication de ce produit, manipulez-le avec précaution car certaines arêtes peuvent être coupantes.
- ✓ Pour les modèles possédant un brûleur latéral, le tube d'alimentation de gaz est normalement inclus pour connecter le brûleur latéral aux brûleurs principaux. Assurez-vous pendant l'assemblage de bien respecter le cheminement du tuyau comme indiqué sur les schémas d'assemblage.
- ✓ **NE PAS SERRER EXCESSIVEMENT ; NE PAS UTILISER DE RUBAN TEFLON OU DE LIQUIDES D'ETANCHEITE SUR LES RACCORDEMENTS.**

02 Choix d'un emplacement

- ✓ A n'utiliser qu'à l'extérieur des locaux et dans un endroit bien ventilé. **NE JAMAIS** utiliser à l'intérieur des locaux, dans un espace confiné ou en sous-sol.
- ✓ Cet appareil doit être éloigné des matériaux inflammables durant l'utilisation.
- ✓ Les parois de l'appareil ne doivent **JAMAIS** se trouver à moins d'un mètre de toute surface ou matériau combustible.
- ✓ **IMPORTANT :** n'obstruez aucune ouverture de ventilation sur le corps de l'appareil.
- ✓ Modèle G-3KFU / G-4KFU: Ne pas placer la bouteille de gaz sous l'appareil.

03 Montage du régulateur sur la bouteille de gaz

- ✓ Ne jamais utiliser de détendeur réglable avec ce produit.
- ✓ Les bouteilles de propane sont recommandées pour une utilisation toute l'année, même en hiver.
- ✓ Capacité minimale de la bouteille de propane : 11 kg
- ✓ Les bouteilles de butane peuvent être utilisées l'été mais ne doivent pas être utilisées par basses températures.
- ✓ Capacité minimale de la bouteille de butane : 13 kg

04 Le test de fuite

- ✓ **IMPORTANT :** procédez au test de détection des fuites dans un espace bien ventilé avant toute utilisation.
- ✓ **NE JAMAIS UTILISER UNE FLAMME NUE POUR DETECTER LES FUITES DE GAZ. NE PAS ALLUMER L'APPAREIL PENDANT LE TEST.**
- ✓ Vérifiez que tous les boutons de commande de l'appareil sont sur la position «OFF».
- ✓ Raccordez correctement la bouteille de gaz à l'appareil comme dans la section précédente.
- ✓ Ouvrez la vanne de la bouteille de gaz.
- ✓ Pour détecter les fuites, appliquez au pinceau une solution à parts égales d'eau et de savon liquide sur tous les raccords du circuit de gaz : vannes, tuyau, détendeur et l'écrou hexagonal.
- ✓ **OBSERVEZ :** si des bulles apparaissent n'importe où sur les raccords, cela indique une fuite.
- ✓ Après le test de détection des fuites, essayez toujours tous les raccords.

- ✓ Coupez l'alimentation en gaz et resserrez tous les raccords.
- ✓ Recommencez le test. S'il se forme à nouveau des bulles, n'utilisez pas l'appareil. Pour obtenir de l'aide, veuillez contacter votre revendeur.
- ✓ Effectuez le test de détection des fuites tous les ans et chaque fois que la bouteille de gaz est retirée ou remplacée.

05 Contrôle des flambées

- ✓ **IMPORTANT :** DES FLAMBEES PEUVENT ETRE PROVOQUEES PAR DES RESIDUS DE GRAISSE ET DE JUS S'EGOUTTANT SUR LES BRULEURS ET LA BARRE DE VAPORISATION CHAUDE.
- ✓ Pour les diminuer, nettoyez régulièrement les brûleurs et la barre de vaporisation.
- ✓ Pour réduire les flambées, il est recommandé d'enlever les excès de gras sur la viande et les volailles avant la cuisson.
- ✓ Les brûleurs doivent toujours être réglés en position basse pendant la cuisson.
- ▲ **Veillez à toujours protéger vos mains pour manipuler tout objet proche de la surface de cuisson de l'appareil.**

Fabricant :

Kingfisher International Products Limited,
3 Sheldon Square, London, W2 6PX,
United Kingdom

Distributeur :

Castorama France C.S. 50101 Templemars
59637 Wattignies CEDEX www.castorama.fr
BRICO DÉPÔT 30-32 rue de la Tourelle
91310 Longpont-sur-Orge France
www.bricodepot.com

Dépannage

Problèmes	Causes possibles	Solutions
Les brûleurs ne s'allument pas lorsque j'utilise le système d'allumage	La bouteille de gaz est vide	Remplacez la bouteille vide
	Le régulateur est défectueux	Faites contrôler et remplacer le régulateur
	Les trous des brûleurs sont bouchés	Nettoyez les brûleurs
	Les gicleurs ou tuyaux de gaz sont bouchés	Nettoyez les gicleurs ou tuyaux de gaz
	Le fil de l'électrode est desserré ou déconnecté de l'électrode ou du circuit d'allumage	Reconnectez le fil
	L'électrode ou le fil est endommagé	Changez l'électrode et le fil
	L'allumeur à pression est défectueux (pour les modèles avec allumage par bouton-poussoir)	Changez l'allumeur
Les brûleurs ne s'allument pas avec une allumette	La bouteille de gaz est vide	Remplacez la bouteille vide
	Le régulateur est défectueux	Faites contrôler et remplacer le régulateur
	Les trous des brûleurs sont bouchés	Nettoyez les brûleurs
	Les gicleurs ou tuyaux de gaz sont bouchés	Nettoyez les gicleurs ou tuyaux de gaz
Flamme faible ou retour de flamme (feu à l'intérieur du tube du brûleur – on entend un bruit de sifflement ou de bruissement)	La bouteille de gaz est trop petite	Utilisez une bouteille plus grande
	Les trous des brûleurs sont bouchés	Nettoyez les brûleurs
	Les gicleurs ou tuyaux de gaz sont bouchés	Nettoyez les gicleurs ou tuyaux de gaz
	Temps venteux	Placez l'appareil dans un endroit plus protégé
Le bouton du robinet de gaz est difficile à tourner	Le robinet de gaz est bloqué	Remplacez le robinet de gaz

Informations techniques et légales

Pays	FR	FR	FR
EAN	3663602706885 3663602706908 3663602706915	3663602706922	3663602706946 3663602706960
Référence (Numéro de modèle)	G-3KFU / G-3KFU-1B	G-4KFU	G-4KFU-SB
Débit calorifique nominal	9 kW	12 kW	14,3 kW
Consommation nominale de gaz	Propane	643 g/h	858 g/h
	Butane	655 g/h	873 g/h
Type de gaz:	Propane	Propane	Propane
	Butane	Butane	Butane
Pression de gaz	Propane	37 mbar	37 mbar
	Butane	28-30 mbar	28-30 mbar
Taille de l'injecteur	Principal	0,84	0,84
	Latéral (le cas échéant)	n/d	n/a
Marquage de l'injecteur	0,84	0,84	0,84 / 0,73
Catégorie d'appareil	I3+(28-30/37)	I3+(28-30/37)	I3+(28-30/37)

CE 2531CS-0107

Le système a été conçu et fabriqué conformément aux normes européennes énumérées ci-dessous: EN 498 et EN 437 ainsi que ses modifications ultérieures (normes gaz). L'appareil est conforme aux exigences essentielles de la directive Appareils à gaz 2009/142.