

EN 19 mm Timber Shed with a 4 m² Double Pent Roof

FR Abri de jardin en bois ép.19 mm avec toit à 2 pentes de 4 m²

PL Domek narzędziowy drewniany 19 mm z dachem dwuspadowym 4 m²

RO Căsuță de grădină din lemn de 19 mm cu acoperiș în două ape de 4 m²

EN IMPORTANT - These instructions are for your safety. Please read through them thoroughly prior to handling the product and retain them for future reference.

FR IMPORTANT : Ces instructions sont données pour votre sécurité. Merci de les lire attentivement avant de manipuler le produit et de les conserver pour référence.

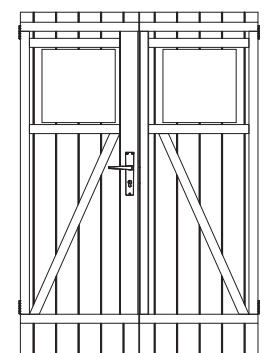
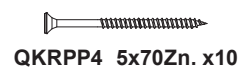
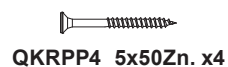
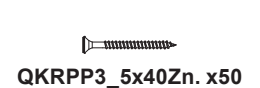
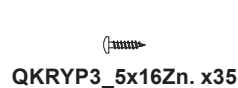
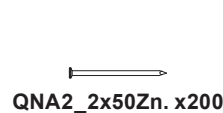
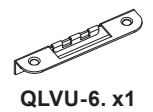
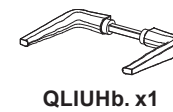
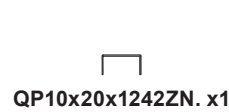
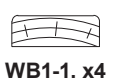
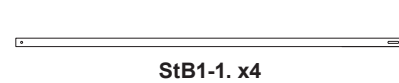
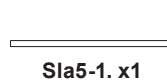
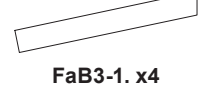
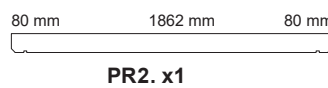
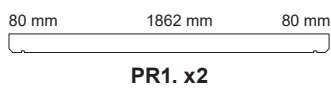
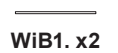
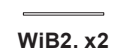
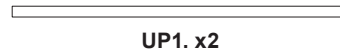
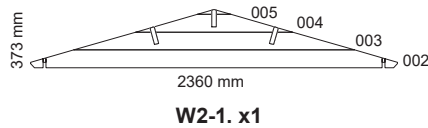
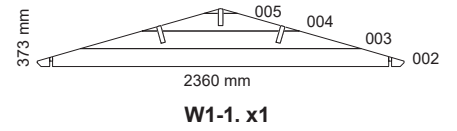
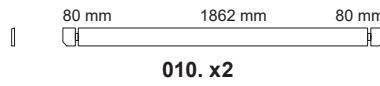
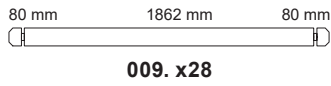
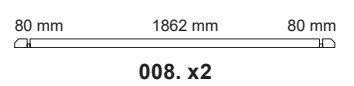
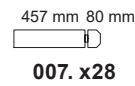
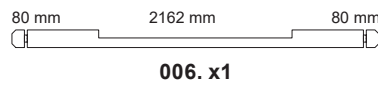
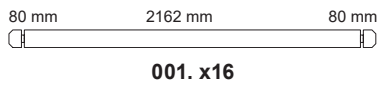
PL WAŻNE — Niniejsza instrukcja została opracowana w celu zapewnienia bezpieczeństwa użytkownikowi. Należy ją dokładnie przeczytać przed obsługą produktu i zachować do wykorzystania w przyszłości.

RO IMPORTANT - Aceste instrucțiuni sunt pentru siguranța ta. Citește-le cu atenție înainte de montarea produsului și păstrează-le pentru consultare ulterioară.

V11223_3663602713326_MAND1_2223

3663602713326
5059340844367

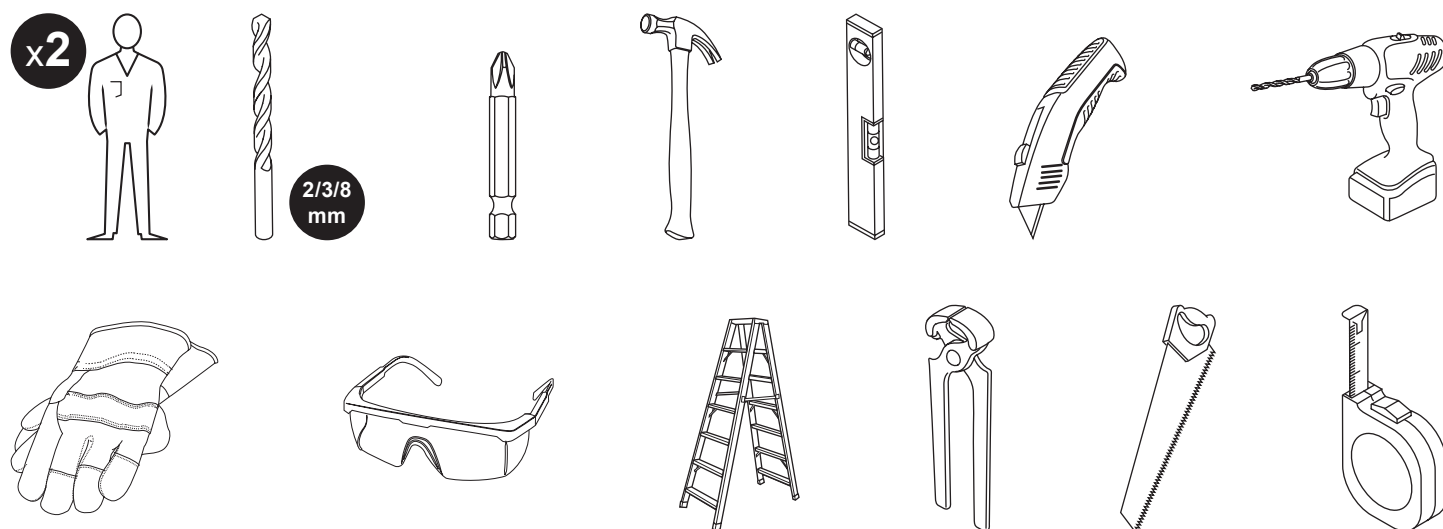
EN Parts FR Pièces PL Części RO Piese



Pos.	Specification / Caractéristiques techniques / Specyfikacje techniczne / Specificație	Pcs.	Profile / Profil / Profil / Profil (mm)	Length / Longueur / Długość / Lungime (mm)
001		15+1	19 x 114	2360
006		1	19 x 114	2360
007		28	19 x 114	556
008		2	19 x 57	2060
009		28	19 x 114	2060
010		2	19 x 114	2060
W1-1		1		
W2-1		1		
Sla1	Slat / Lame / Listwa / Lamelă	1	45 x 16	1174
UP1	U-profile board / Lame à profil U / Deska o profilu U / Placă profil în U	2	55 x 55	1732
WiB2	Window bars / Barres de fenêtre / Kraty do okien / Bare pentru fereastră	2	24 x 12	413
WiB1	Window bars / Barres de fenêtre / Kraty do okien / Bare pentru fereastră	2	24 x 12	413
PR1	Purlin / Panne / Płatew / Pană	2	28 x 120	2060
PR2	Purlin / Panne / Płatew / Pană	1	28 x 120	2060
RB1-1	Roof board / Plaque de toiture / Łata dachowa / Placă acoperiș	48+1	89 x 16	1310
Dia-1	Diamond / En losange / Romb / Diamant	2	19 x 140	300
FaB3-1	Facia board / Planche de rive / Deska okapowa / Placă frontală	4	16 x 120	1330
RE1-1	Roof edge reinforcement / Renfort de bord de toit / Wzmocnienie krawędzi dachu / Consolidare pentru bordura acoperișului	2	16 x 45	2060
YPapp-1	Roof felt / Feutre bitumé / Papa dachowa / Membrană bituminoasă	3		2150
SiS5-1	Side slat / Lame latérale / Listwa boczna / Lamelă laterală	1	28 x 45	1284
Sla5-1	Slat / Lame / Listwa / Lamelă	1	16 x 45	1710
StB1-1	Storm brace / Contreventements / Podpora przeciwburzowa / Protecție împotriva furtunilor	4	25 x 45	1720
WB1-1	Wind brace / Contreventements / Podpora przeciwwiatrowa / Protecție împotriva vântului	4	16 x 45	1330
Porte	Door / Porte / Drzwi / Ușă	1	1244 x 1616	

Pos.	Fixing Kit / Kit de fixation / Zestaw mocujący / Kit de fixare	Pcs.
QPOYP8x60Zn	Bolt / Boulon / Śruba / Bolț (M8 x 60 mm)	8
QULSI30x40	Cylinder / Cylindre / Wkładka / Cilindru	1
QP10x20x1242ZN	Detail / Détails / Element / Detaliu (10 x 20 x 1242 mm)	1
QULKAK	Door fittings / Installation des portes / Okucia do drzwi / Elemente de montare ușă	1
QLIUHb	Door fittings / Installation des portes / Okucia do drzwi / Elemente de montare ușă	1
QLVU-6	Door fittings / Installation des portes / Okucia do drzwi / Elemente de montare ușă	1
QLH75x84Zn	Door hinge / Charnière de porte / Zawias do drzwi / Balama de ușă (75 x 84 x 2 mm)	4
QR7053ZN	Hook / Crochet / Hak / Cârlig	2
QULRA2018Zn	Lock / Verrou / Zamek / Încuietoare	1
QNA2_2x50Zn	Nail / Clou / Gwoździ / Cui (2.5 x 50 mm)	200
QNP120x1_20Zn	Nailing plate / Plaque de clouage / Płytką gwoździowa / Placă pentru cuie (120 x 120 x 2 mm)	2
QNP25x60Zn	Nailing plate / Plaque de clouage / Płytką gwoździowa / Placă pentru cuie (57 x 25 x 2 mm)	4
QMUkk8Zn	Nut / Écrou / Nakrętka / Piuliță	8
QNA2x16Zn	Roof nail / Clou à toiture / Gwoździ dachowy / Cui pentru acoperiș (2 x 16 mm)	120
QKRYP3_5x16Zn	Screw / Vis / Wkręt / Șurub (3.5 x 16 mm)	35
QKRPP3_5x25Zn	Screw / Vis / Wkręt / Șurub (3.5 x 25 mm)	44
QKRPP3_5x40Zn	Screw / Vis / Wkręt / Șurub (3.5 x 40 mm)	50
QKRPP3x30Zn	Screw / Vis / Wkręt / Șurub (3 x 30 mm)	14
QKRPP4_5x50Zn	Screw / Vis / Wkręt / Șurub (4.5 x 50 mm)	4
QKRPP4_5x70Zn	Screw / Vis / Wkręt / Șurub (4.5 x 70 mm)	10
QKRPP4x16Zn	Screw / Vis / Wkręt / Șurub (4 x 16 mm)	8
QKRPP5x90Zn	Screw / Vis / Wkręt / Șurub (5 x 90 mm)	6
QSE8x20Zn	Washer / Rondelle / Podkładka / Șaibă (8 x 20 mm)	8

EN You will need **FR** Vous aurez besoin de **PL** Będziesz potrzebować **RO** Vei avea nevoie de



EN Contents **FR** Table des matières **PL** Spis treści **RO** Cuprins

EN		FR		PL		RO	
Safety	5	Sécurité	5	Bezpieczeństwo	6	Siguranță	7
Guarantee	5	Garantie	6	Gwarancja	6	Garanție	7
Preparation	8	Préparation	8	Przygotowanie	8	Pregătire	8
Exploded view	8	Vue explosée	8	Rysunek złożeniowy	8	Vedere în spațiu	8
Installation	12	Installation	12	Instalacja	12	Montare	12
Care & maintenance	24	Entretien et maintenance	24	Czyszczenie i konserwacja	25	Îngrijire și întreținere	25



EN Safety

- Take care when handling tools used for building the shed.
- Keep children and animals away from the assembly site.
- Some parts of the shed have sharp edges and can cause damage. Be sure to wear personal protective equipment: work gloves, long sleeves and goggles.
- Wear safety goggles for eye protection when using machine tools. Make sure power tools are well sealed to avoid any risk of electric shock.
- When using a ladder, make sure it is stable on the ground. Never put all your weight on the roof or any other part of the shed.
- Do not try to assemble the shed in high winds, as the work site may become hazardous.
- Be careful when working on the roof, and use appropriate safety equipment.
- Make sure you do not put anything onto shed parts so they maintain their original condition.
- Fuels and corrosive agents must be stored in sealed containers.
- Protect the shed from strong winds by fixing it properly to the foundation.

Foundations

- Check local planning regulations before installing your shed.
- Choose a suitable location and allow enough working space around the shed.
- Make sure you have a good base foundation before beginning shed assembly.
- The shed must be built on a solid, flat foundation. For a suitable base, we recommend that you use reinforced concrete.
- For a reinforced concrete foundation, prepare an initial layer of stones/pebbles. The foundation must be at least 10 cm thick. Leave your cement to dry for at least 48 hours.
- Make sure that the foundation is levelled and allows water drainage to avoid freezing.
- If the ground is at risk of freezing, the foundations must be below the frost line; otherwise, you need to install an insulation slab to stop frost from affecting the structure.
- Check each shed dimension to make sure it sits perfectly on the foundation.
- In order to avoid moisture rising through the walls, please always isolate the first plank from the slab using a level band (not supplied with garden shelters).
- Carefully laid foundations are crucial to successful construction. Foundations must be perfectly level. The foundations and structure must remain horizontal. Even after construction, the wooden structure must be able to expand and contract naturally.



WARNING: IF THE SHED IS NOT CONSTRUCTED IN ONE GO, WE ADVISE YOU TO STORE IT INSIDE OR IN A PROTECTED LOCATION. IF THIS IS THE CASE, DO NOT UNPACK THE PRODUCT. IT MUST NOT BE LAID DIRECTLY ON THE GROUND TO PREVENT ANY CONTACT WITH MOISTURE. IT IS IMPORTANT THAT THE STORAGE LOCATION IS FLAT, OR YOUR WOODEN BAULKS MAY BUCKLE.

Guarantee

We devote special attention to selecting highquality materials and use manufacturing techniques that enable us to create designer and durable product ranges.

That is why we offer a 5-year warranty (Roof is under 2-year warranty) against product manufacturing defects.

This product is under warranty for 5 years as from the date of purchase, for normal, non-professional household use. The warranty shall only apply upon presentation of the till receipt or the invoice. Keep your proof of purchase in a safe place.

The warranty covers product breakdowns and malfunctions under the condition that the product is used in accordance with its intended use and subject to installation and maintenance in accordance with good practice and the information contained in the user's manual.

This product must be installed so that it may be later removed without damaging it.

This contractual warranty does not cover defects and damage caused by the natural wear of parts, bad weather, flooding, heat releases, freezing, damage caused by water quality (hardness, aggressiveness, corrosion, etc.), by the presence of foreign bodies transported by water or otherwise (sand, filings, etc.) or the lack of room ventilation, and damages that could be the consequence of improper use, misuse, negligence, accident or maintenance that is defective or does not comply with good practice or the information in the user's manual.

The following are also excluded from the warranty: harmful consequences due to the use of accessories and / or nonoriginal equipment manufacturer or improper replacement parts, disassembly or product modification.

The warranty is limited to those parts recognised as defective. Under no circumstances shall it cover fringe expenses (travel, labour) and direct and consequential damage. Guarantee related queries should be addressed to a store affiliated with the distributor you purchased the product from.

This guarantee is in addition to and does not affect your statutory rights.

IMPORTANT, RETAIN FOR FUTURE REFERENCE: READ CAREFULLY.

FR Sécurité

- Soyez prudent avec les outils utilisés pour le montage de l'abri.
- Eloignez vos enfants et vos animaux du site d'assemblage.
- Quelques éléments de l'abri contiennent des bords tranchants et peuvent causer des dommages. Veillez à porter l'équipement nécessaire à votre sécurité : des gants de travail, de longues manches et des lunettes de protection.
- Portez des lunettes de protection lors de l'usage de machines-outils. Assurez-vous de la bonne étanchéité de vos outils électriques pour éviter tout risque d'électrocution.
- Lorsque l'usage d'une échelle est nécessaire, assurez-vous de sa bonne stabilité au sol. Ne jamais s'appuyer de tout son poids sur le toit ou toute autre partie de l'abri.
- N'essayez pas d'assembler l'abri par plein vent au risque de rendre le chantier difficile et dangereux.
- Soyez prudent lorsque vous travaillez sur le toit et utilisez l'équipement antichute de sécurité approprié.
- Veillez à ne rien poser sur les pièces détachées de l'abri pour maintenir leur état d'origine.
- Les produits combustibles et corrosifs doivent être stockés dans des récipients étanches.
- Protégez l'abri des vents violents en le fixant bien aux fondations. Fixer le toit de l'abri avec soin.
- A monter soi-même.

Fondations

- Vérifiez vos codes d'urbanisme avant toute pose de votre abri.
- Choisissez un emplacement adapté pour pouvoir travailler autour de l'abri.
- Assurez-vous d'avoir de bonnes fondations avant de commencer l'assemblage de l'abri.
- L'abri doit être construit sur une fondation solide, et plane. Pour une base appropriée du plancher, nous vous recommandons d'utiliser une fondation en béton armé.
- Pour une fondation en béton armé, préparez une première couche de pierres / cailloux. La fondation doit faire à minima 10 cm d'épaisseur. Laissez sécher votre ciment pendant au moins 48 heures.
- Assurez-vous que la fondation soit nivelée, et qu'elle permette le drainage des eaux afin d'éviter le gel. Si le sol risque de geler, les fondations doivent se trouver au-dessous du niveau du gel, sinon il faut réaliser une base d'isolation pour empêcher le gel d'atteindre la structure.
- Vérifier chacune des dimensions de l'abri pour vous assurer un parfait dimensionnement de la fondation.
- Afin d'éviter les remontées d'humidité dans vos murs, veillez à toujours isoler le premier madrier sur votre dalle à l'aide d'une bande d'arase (non livré avec l'abri de jardin).
- Des fondations effectuées avec soin sont un facteur déterminant pour un montage réussi. Les fondations doivent être parfaitement à niveau. Les fondations et la structure doivent rester horizontales. Même après le montage, la construction doit pouvoir travailler pleinement.



ATTENTION: SI L'ABRI N'EST PAS MONTÉ RAPIDEMENT, NOUS VOUS CONSEILLONS DE LE STOCKER À L'INTÉRIEUR OU DANS UN ENDROIT PROTÉGÉ. DANS CE CAS, NE DÉBALLEZ PAS LE PRODUIT. CELUI-CI NE DOIT PAS ÊTRE POSÉ DIRECTEMENT SUR LE SOL AFIN D'ÉVITER TOUT CONTACT AVEC L'HUMIDITÉ. IL EST IMPORTANT QUE L'ENDROIT DE STOCKAGE SOIT PLAT, AU RISQUE DE DÉFORMER VOS MADRIERS.

Garantie

Nous apportons une attention toute particulière dans le choix de matériaux de haute qualité et utilisons des techniques de fabrication qui nous permettent de créer des gammes de produits design et durable.

C'est la raison pour laquelle nous offrons une garantie de 5 ans (2 ans pour le toit) contre les défauts de fabrication de nos produits.

Ce produit est sous garantie pendant une période de 5 ans à compter de la date d'achat, pour un usage normal, domestique et non professionnel. La garantie ne peut s'appliquer que sur présentation du ticket de caisse ou de la facture d'achat. Conservez votre preuve d'achat dans un endroit sûr.

La garantie couvre les pannes et dysfonctionnements du produit sous réserve d'une utilisation conforme à la destination du produit et sous réserve d'une installation et d'un entretien conformes aux règles de l'art et aux informations du manuel d'utilisation.

Ce produit devra avoir été installé de telle sorte qu'il puisse être retiré ultérieurement sans détérioration.

Cette garantie contractuelle ne couvre pas les défauts et détériorations provoqués par l'usure naturelle des pièces, les intempéries, les inondations, les dégagements de chaleur, le gel, les dommages causés par la qualité de l'eau (calcaire, agressivité, corrosion, ...), par la présence de corps étrangers véhiculés ou non par l'eau (sable, limailles, ...) ou le manque d'aération de la pièce et les dommages qui pourraient être la conséquence d'un usage inapproprié, d'une utilisation abusive, d'une négligence, d'un accident ou d'un entretien defectueux ou non conforme aux règles de l'art ou aux informations du manuel d'utilisation.

Sont également exclues de la garantie les conséquences néfastes dues à l'emploi d'accessoires et/ou de pièces de rechange non d'origine, ou non adaptées, au démontage ou à la modification du produit.

La garantie est limitée aux pièces reconnues defectueuses. Elle ne couvre, en aucun cas, les frais annexes (déplacement, main d'oeuvre) et les dommages directs et indirects.

Le bien est conforme au contrat :

1° S'il est propre à l'usage habituellement attendu d'un bien semblable et, le cas échéant :

- s'il correspond à la description donnée par le vendeur et possède les qualités que celui-ci a présentées à l'acheteur sous forme d'échantillon ou de modèle ;
- s'il présente les qualités qu'un acheteur peut légitimement attendre eu égard aux déclarations publiques faites par le vendeur, par le producteur ou par son représentant, notamment dans la publicité ou l'étiquetage ;

2° Ou s'il présente les caractéristiques définies d'un commun accord par les parties ou est propre à tout usage spécial recherché par l'acheteur, porté à la connaissance du vendeur et que ce dernier a accepté.

Article L217-12 du code de la consommation :

L'action résultant du défaut de conformité se prescrit par deux ans à compter de la délivrance du bien.

Article L217-16 du code de la consommation :

Cette période court à compter de la demande d'intervention de l'acheteur ou de la mise à disposition pour réparation du bien en cause, si cette mise à disposition est postérieure à la demande d'intervention.

Article 1641 du code civil :

Le vendeur est tenu de la garantie à raison des défauts cachés de la chose vendue qui la rendent impropre à l'usage auquel on la destine, ou qui diminuent tellement cet usage que l'acheteur ne l'aurait pas acquise, ou n'en aurait donné qu'un moindre prix, s'il les avait connus.

**IMPORTANT - A CONSERVER
POUR CONSULTATION
ULTÉRIEURE : A LIRE
ATTENTIVEMENT**

PL

Bezpieczeństwo

- Zachować ostrożność podczas korzystania z narzędzi używanych do budowy domku ogrodowego.
- Nie dopuszczać dzieci i zwierząt do miejsca montażu.
- Niektóre części domku ogrodowego mają ostre krawędzie i mogą spowodować uszkodzenia. Podczas pracy należy nosić środki ochrony osobistej: rękawice ochronne, odzież z długim rękawem i okulary ochronne.
- Podczas korzystania z narzędzi maszynowych nosić okulary ochronne, aby chronić oczy. Upewnić się, że narzędzia elektryczne są odpowiednio uszczelnione w celu uniknięcia porażenia prądem.
- W przypadku korzystania z drabiny należy upewnić się, że stoi ona na stabilnym podłożu. Nigdy nie opierać się o dach ani inną część domku.
- Nie próbować montować domku ogrodowego podczas silnego wiatru, ponieważ miejsce pracy może stać się niebezpieczne.
- Zachować szczególną ostrożność podczas pracy na dachu i użyć odpowiedniego sprzętu zabezpieczającego.
- Nie kłaść żadnych przedmiotów na elementach domku ogrodowego, aby zachować ich oryginalny stan.
- Paliwa i środki powodujące korozję należy przechowywać w uszczelnionych zbiornikach.
- Zapewnić domkowi ogrodowemu ochronę przed silnym wiatrem, odpowiednio mocując go do fundamentów.

Fundamenty

- Przed rozpoczęciem montażu domku ogrodowego zapoznać się z lokalnymi przepisami dotyczącymi zagospodarowania i planowania.
- Wybrać odpowiednie miejsce, w którym można pracować wokół domku ogrodowego.
- Przed rozpoczęciem montażu domku ogrodowego należy upewnić się, że zapewniono odpowiednie fundamenty.
- Domek ogrodowy powinien być umieszczony na solidnym, płaskim Powierzchnia. Aby zapewnić odpowiednie fundamenty, Zalecamy stosowanie żelbetu.
- W przypadku fundamentów ze zbrojonego betonu przygotować początkową warstwę z kamieni/ kamyczków. Grubość fundamentów musi wynosić co najmniej 10 cm. Odczekać 48 godzin, aż do momentu wyschnięcia betonu.
- Upewnić się, że fundamenty są wypoziomowane i umożliwiają odpływ wody, aby uniknąć jej zamarzania.
- Jeśli podłoże jest narażone na zamarzanie, fundamenty muszą znajdować się poniżej granicy zamarzania; w przeciwnym razie konieczne jest zamontowanie płyty izolacyjnej, aby mróz nie wywierał negatywnego wpływu na konstrukcję.
- Sprawdzić każdy wymiar domku ogrodowego, aby upewnić się, że pasuje on do fundamentów.
- Aby zapobiec przedostawaniu się wilgoci do ścian, należy odizolować pierwszą deskę od płyty betonowej za pomocą taśmy fundamentowej (brak w zestawie).
- Dokładne położenie fundamentów jest kluczem do pomyślnego montażu. Fundamenty muszą być idealnie poziome. Fundamenty i konstrukcja muszą być poziome. Nawet po zakończeniu budowy konstrukcja drewniana musi mieć możliwość naturalnego rozciągania się i kurczenia.



OSTRZEŻENIE: JEŚLI DOMEK NIE ZOSTANIE ZŁOŻONY W JEDNYM PODEJŚCIU, ZALECAMY PRZECHOWYWANIE GO W POMIĘSZCZENIU LUB W ODPOWIEDNIO ZABEZPIECZONYM MIEJSCU. W TAKIM PRZYPADKU NIE ROZPAKOWYWAĆ PRODUKTU. PRODUKTU NIE NALEŻY KŁAŚĆ NA ZIEMI, ABY UNIKNĄĆ KONTAKTU Z WILGOCIĄ. NIEZWYKLE WAŻNE JEST, ABY MIEJSCE PRZECHOWYWANIA BYŁO PŁASKIE, PONIEWAŻ DREWNIANE BELKI MOGĄ ULEC ODKSZTAŁCENIU

Gwarancja

W przywiązaniu szczególną uwagę do selekcji materiałów wysokiej jakości oraz stosujemy techniki produkcyjne, które pozwalają nam na tworzenie wyjątkowych i trwałych rozwiązań.

Dlatego też oferujemy 5-letnią gwarancję obejmującą wady produkcyjne produktu (dach jest objęty 2-letnią gwarancją).

Niniejszy produkt jest objęty 5-letnią gwarancją od daty zakupu w przypadku normalnego, nieprofesjonalnego użytkowania domowego. Gwarancja będzie rozpatrywana wyłącznie po przedstawieniu paragonu lub faktury. Dowód zakupu należy przechowywać w bezpiecznym miejscu.

Gwarancja obejmuje awarie i usterki, pod warunkiem że produkt jest używany zgodnie z jego przeznaczeniem i w prawidłowy sposób zamontowany i konserwowany — zgodnie z informacjami zawartymi w instrukcji obsługi.

Produkt powinien być zamontowany w taki sposób, aby można go było w przyszłości zdemontować, nie powodując przy tym jego uszkodzenia.

Niniejszą gwarancją nie są objęte wady i uszkodzenia powstałe wskutek normalnego zużycia części, złych warunków atmosferycznych, zalania, wydzielania ciepła, działania niskich temperatur, złej jakości wody (twardość, agresywność, korozja itp.), obecności ciał obcych przenoszonych przez wodę (piasek, opiłki itp.) lub braku wentylacji pomieszczenia, a także z powodu niewłaściwego użycia, nadużycia, zaniedbania, wypadku lub konserwacji przeprowadzonej w nieodpowiedni sposób lub bez przestrzegania zaleceń zawartych w instrukcji obsługi.

Dodatkowo gwarancją nie są objęte: uszkodzenia powstałe wskutek używania nieoryginalnych akcesoriów i/lub sprzętu lub nieodpowiednich części zamiennych, a także demontaż lub modyfikacja produktu.

Gwarancja obejmuje tylko wadliwe części. W żadnym wypadku nie obejmuje ona kosztów dodatkowych (transport, robocizna) oraz szkód bezpośrednich lub następczych.

W ramach gwarancji Kupujący może uzyskać zwrot zapłaconej ceny albo wymianę produktu lub jego naprawę lub inne usługi, których skutkiem będzie usunięcie wad produkcyjnych. Kupujący jest zobowiązany do współdziałania z Gwarantem przy realizacji swoich uprawnień wynikających z niniejszej gwarancji. Kupujący, który korzysta z uprawnień wynikających z niniejszej gwarancji powinien dostarczyć produkt na podany niżej adres Gwaranta lub do sklepu, w którym go nabył, ...

Gwarant zobowiązuje się do wykonania swoich obowiązków niezwłocznie, ale nie później niż w terminie 21 dni.

Udzielenie przez Gwaranta gwarancji nie wyłącza, nie ogranicza ani nie zawiesza uprawnień Kupującego wynikających z przepisów o rękojmi z wady rzeczy sprzedanej.

WAŻNE - NALEŻY DOKŁADNIE PRZECZYTAĆ NINIEJSZE INFORMACJE I ZACHOWAĆ.

RO

Siguranța

- Manevrați cu atenție uneltele folosite pentru construirea magaziei.
- Nu permiteți accesul copiilor și al animalelor în zona de asamblare.
- Anumite componente ale magaziei au margini ascuțite și pot cauza vătămări corporale. Purtați echipament de protecție personală: mănuși de lucru, îmbrăcăminte cu mâneci lungi și ochelari de protecție.
- Când utilizați unelte electrice, purtați ochelari de protecție pentru a vă proteja ochii. Pentru a evita riscul de electrocutare, asigurați-vă că uneltele electrice sunt bine izolate.
- Când utilizați o scară, asigurați-vă că aceasta este stabilă pe sol. Nu vă sprijiniți niciodată cu toată greutatea pe acoperiș sau pe alte componente ale magaziei.
- Nu încercați să asamblați magazia în condiții de vânt puternic, deoarece zona de lucru poate deveni periculoasă.
- Când lucrați pe acoperiș, procedați cu atenție și utilizați echipament de siguranță adecvat.
- Asigurați-vă că nu așezați niciun obiect pe componentele magaziei, pentru a le menține în starea originală.
- Depozitați combustibilii și agenții corozivi în recipiente etanșate.
- Protejați magazia împotriva vânturilor puternice, prin fixare adecvată pe fundație.

Fundații

- Înainte de a instala magazia, consultați reglementările de planificare locale.
- Alegeți o locație adecvată și lăsați suficient spațiu de lucru în jurul magaziei.
- Înainte de a începe asamblarea magaziei, asigurați-vă că aveți o fundație bună.
- Shedul trebuie construit pe o fundație solidă, orizontal. Pentru o bază adecvată, vă recomandăm ca utilizați beton armat.

- În cazul unei fundații din beton armat, pregătiți un strat inițial de pietre/pietriș. Fundația trebuie să aibă o grosime minimă de 10 cm. Lăsați cimentul să se usuce minimum 48 de ore.
- Asigurați-vă că fundația este nivelată și că permite scurgerea apei pentru a evita înghețul.
- Dacă pământul riscă să înghețe, fundațiile trebuie să se afle sub linia de îngheț, în caz contrar este necesară instalarea unei dale de izolare pentru a nu permite înghețului să afecteze structura.
- Verificați fiecăr dimensiune a magaziei pentru a vă asigura că aceasta se fixează perfect pe fundație.
- Pentru a evita ridicarea umezelii prin pereți, izolați întotdeauna prima scândură dinspre dală cu ajutorul unei benzi de nivel (nefurnizată cu adăposturile de grădină).
- Fundațiile realizate cu atenție sunt esențiale pentru o construcție reușită. Fundațiile trebuie să fie perfect nivelate. Fundațiile și structura trebuie să rămână orizontale. Chiar și după construcție, structura din lemn trebuie să se poată dilata și contracta în mod natural.



**AVERTISMENT: DACĂ NU CONSTRUIȚI
MAGAZIA ÎNTR-O SINGURĂ SESIUNE, VĂ
RECOMANDĂM SĂ O DEPOZITAȚI ÎN INTERIOR
SAU ÎNTR-UN LOC PROTEJAT. ÎN ACEST CAZ,
NU DEZAMBALAȚI PRODUSUL. PENTRU
A PREVENI CONTACTUL CU UMEZEALA,
NU AȘEZAȚI PRODUSUL DIRECT PE
PĂMÂNT. ESTE IMPORTANT CA LOCAȚIA DE
DEPOZITARE SĂ FIE ORIZONTALĂ, ÎN CAZ
CONTRAR EXISTÂND RISCUL DE CURBARE A
GRINZILOR LONGITUDINALE DIN LEMN.**

Garanție

Acordăm o atenție specială selectării unor materiale de înaltă calitate și folosim tehnici de fabricație care ne permit să creăm game de produse care sunt atât durabile, cât și elegant proiectate.

Din acest motiv, oferim o garanție de 5 ani (acoperișul dispune de o garanție de 2 ani) pentru defectele de manoperă ale produsului.

Acest produs dispune de o garanție de 5 ani de la data achiziției în cazul utilizării casnice obișnuite, în condiții neprofesionale. Garanția se va aplica doar la prezentarea chitanței sau a facturii. Păstrați dovada achiziției într-un loc sigur.

Garanția acoperă avariile și defectunile produsului cu condiția ca acesta să fie utilizat conform destinației sale și să fie instalat și întreținut în conformitate cu bunele practici și cu informațiile conținute în manualul de utilizare.

Acest produs trebuie instalat astfel încât să poate fi demontat ulterior fără a fi deteriorat.

Această garanție contractuală nu acoperă defectele și deteriorările cauzate de uzura normală a pieselor, condiții meteorologice nefavorabile, inundații, eliberări de căldură, îngheț, deteriorările cauzate de calitatea apei (duritate, agresivitate, corozivitate etc.), de prezența unor corpuri străine transportate de apă sau în alt mod (nisip, pilitură etc.) sau de lipsa ventilației spațiului sau deteriorările care pot fi consecința utilizării necorespunzătoare, a întrebunătății greșite, a neglijenței, a accidentelor sau a operațiilor de întreținere defectuoase sau care nu se conformează bunelor practici sau informațiilor din manualul de utilizare.

Următoarele sunt, de asemenea, excluse de garanție: consecințele negative ale utilizării de accesorii și/sau de echipamente neoriginale sau de piese de schimb necorespunzătoare, ale demontării sau ale modificării produsului.

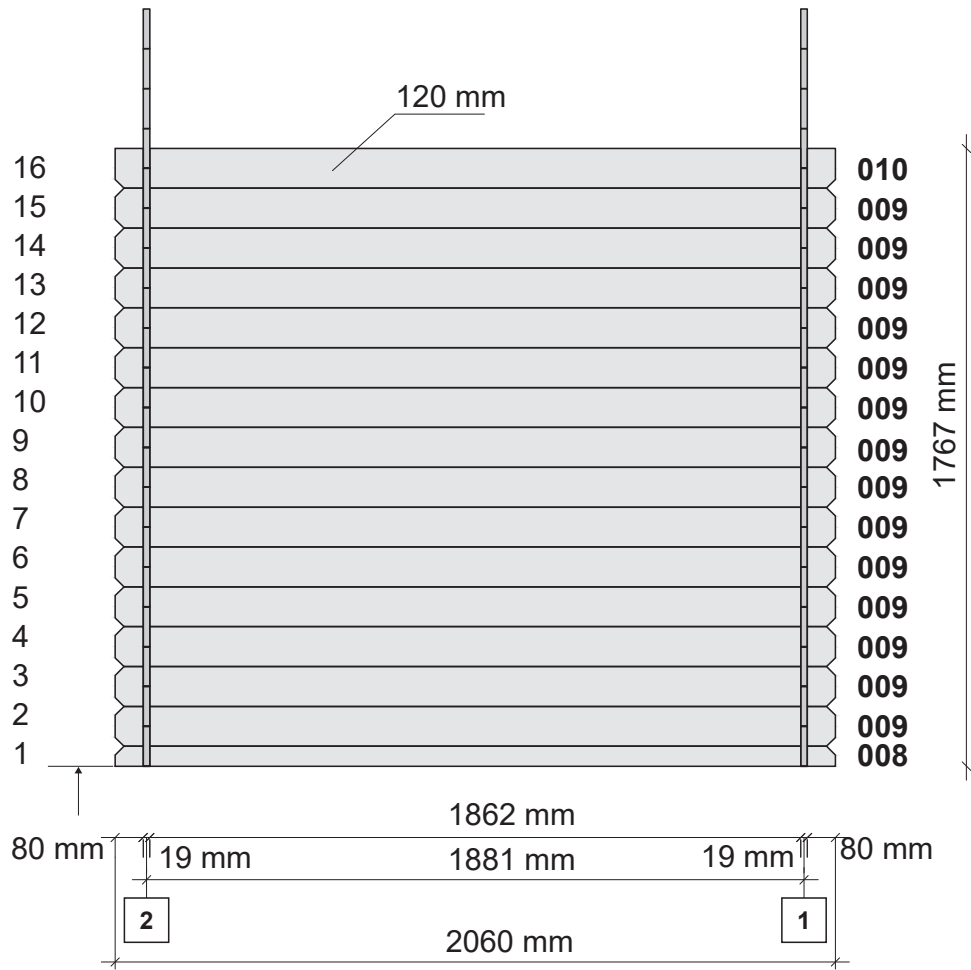
Garanția se limitează la acele părți care se constată a fi defecte. În niciun caz nu va acoperi cheltuielile secundare (deplasare, manoperă) și daunele directe și pe cale de consecință.

Acest lucru nu afectează drepturile dumneavoastră statutare. Această garanție nu acoperă kitul de evacuare.

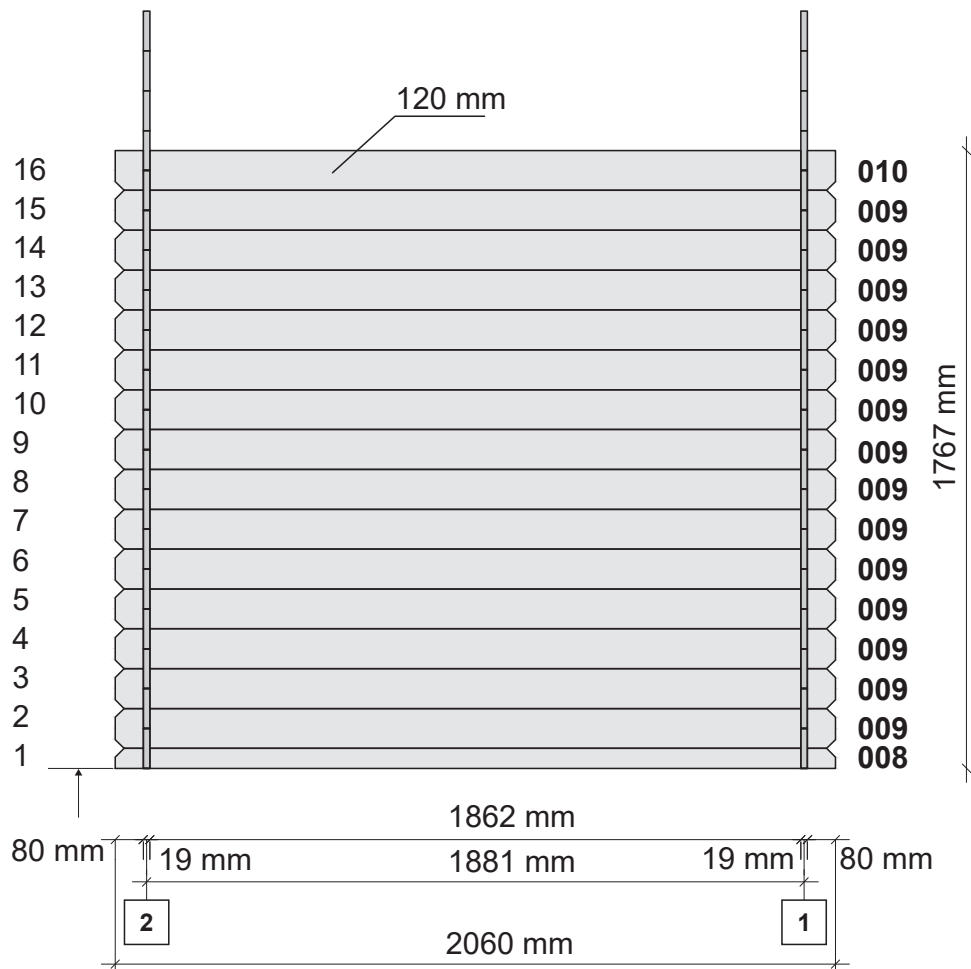
Vă rugăm să rețineți că un certificat de garanție suplimentar va fi dat în magazinul din care veți achiziționa produsul.

**IMPORTANT - PĂSTRAȚI
ACESTE INFORMAȚII PENTRU
REFERINȚE VIITOARE:
CITIȚI CU ATENȚIE**

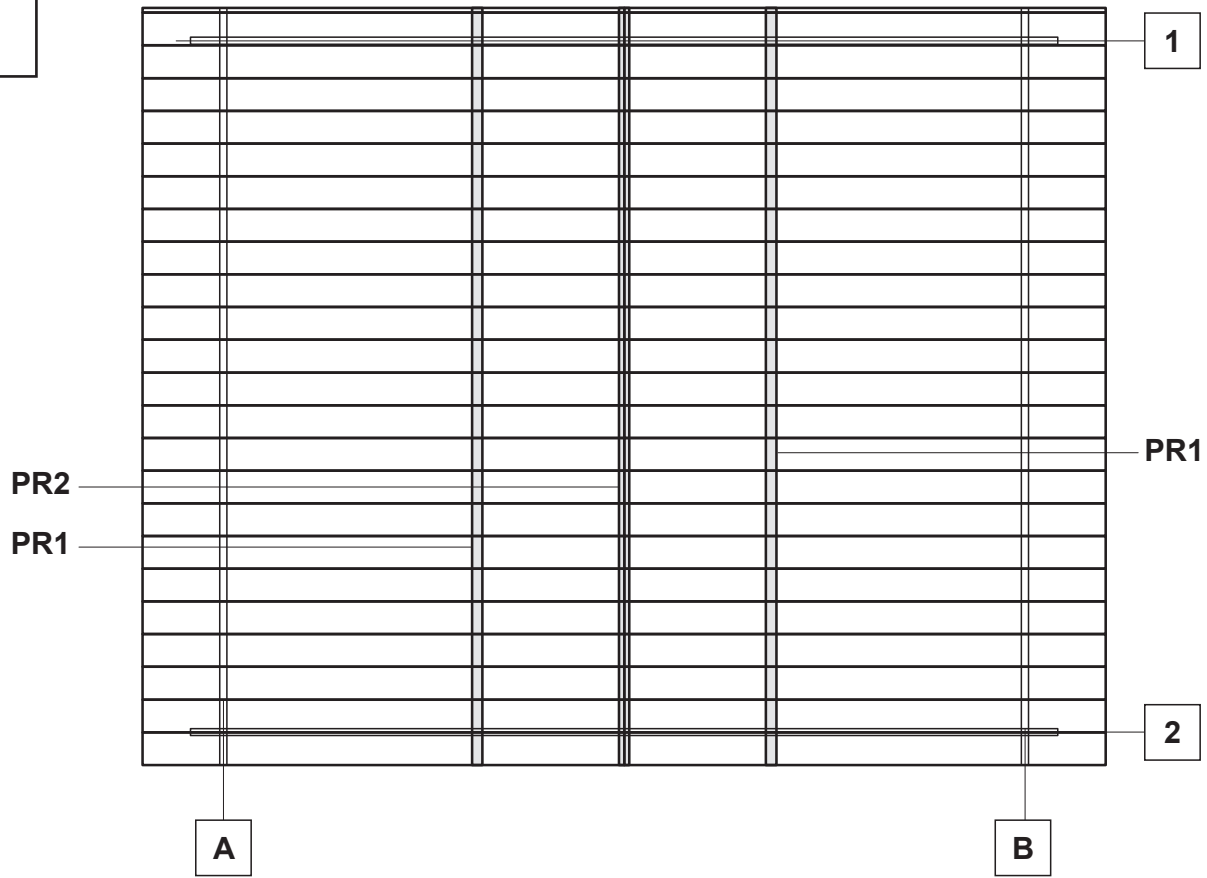
C



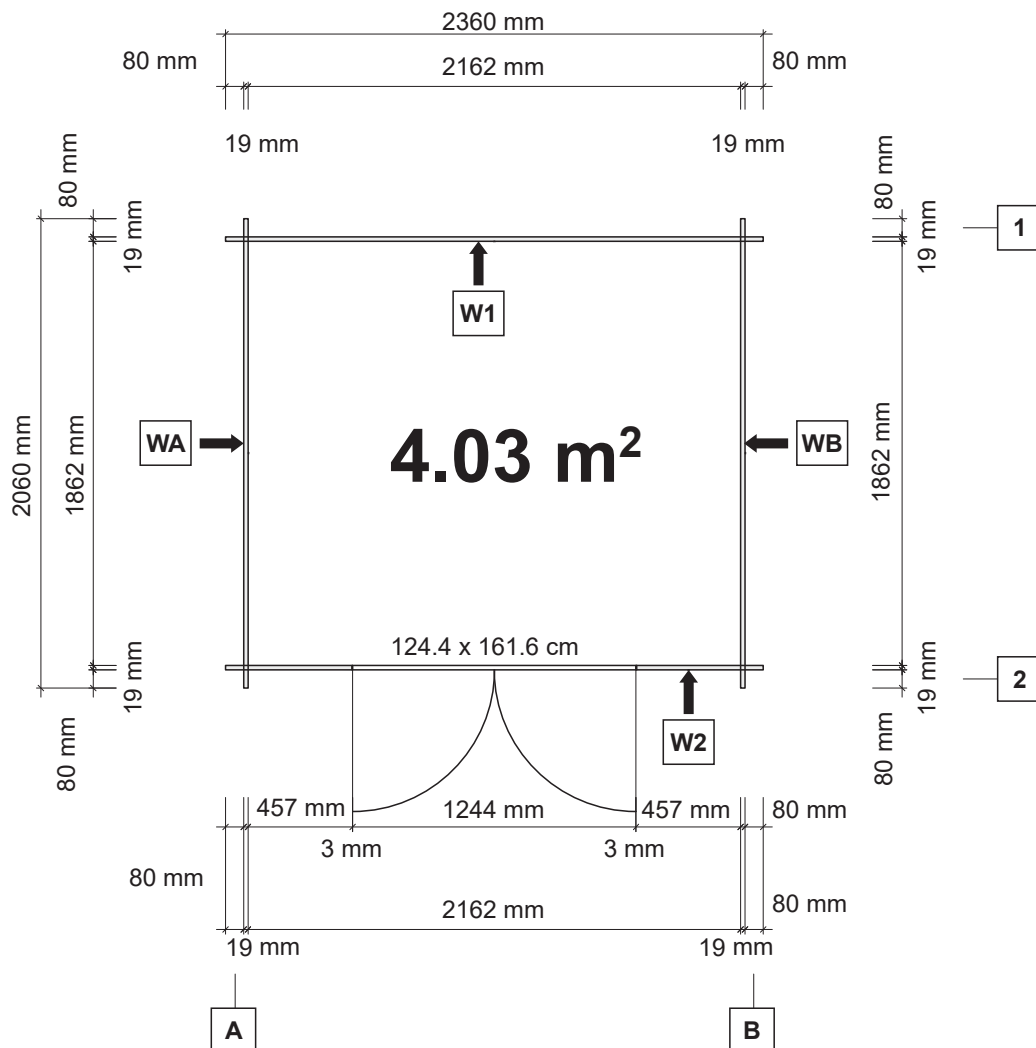
D



E



F

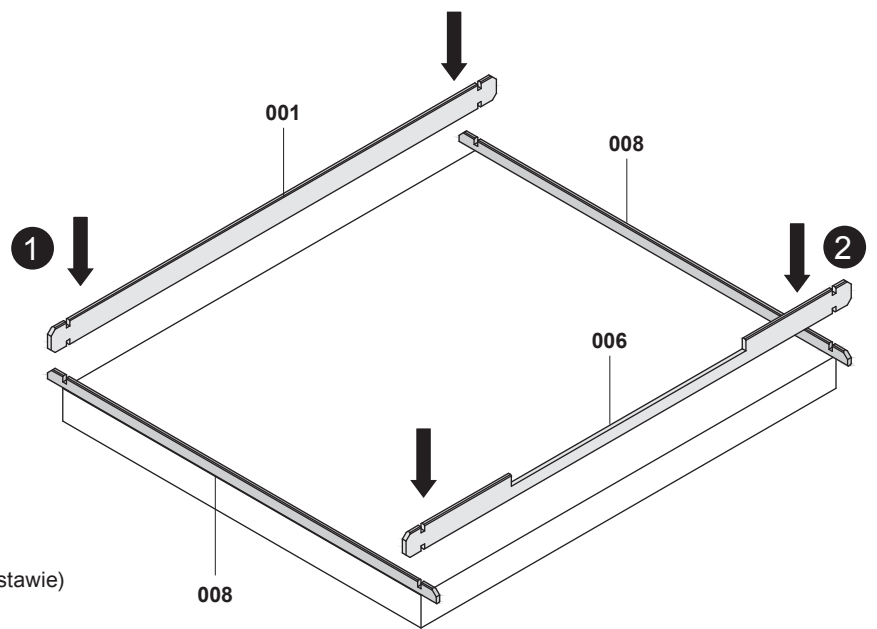
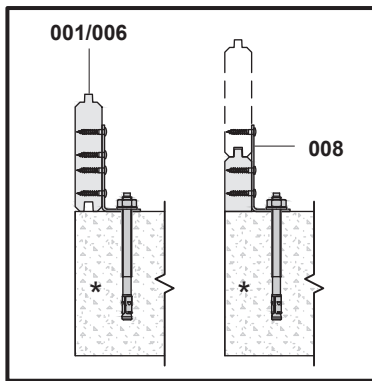
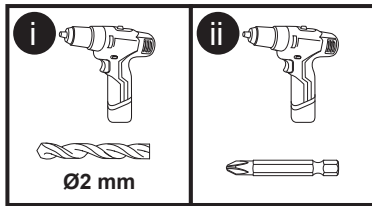
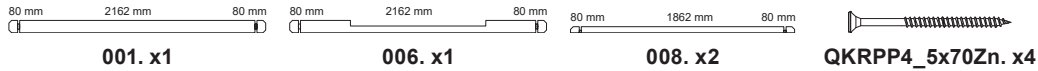


EN Installation FR Installation PL Instalacja RO Montare

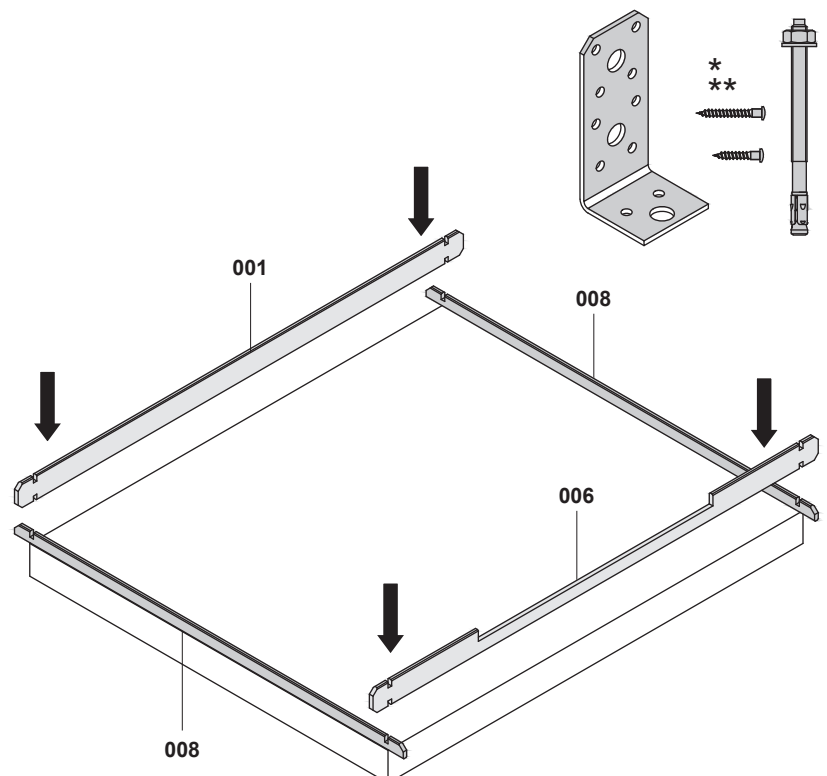
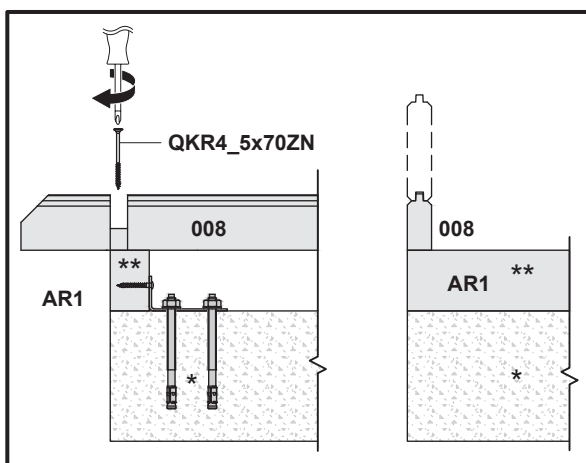


- EN WARNING:** When power tools are used during assembly (pre-drilling & screwing), please ensure torque limit is set to not damage the wood.
- FR AVERTISSEMENT :** Lorsque des outils électroportatifs sont utilisés pendant le montage (pré-perçage et vissage), s'assurer que la limite de couple est réglée de façon à ne pas endommager le bois.
- PL OSTRZEŻENIE:** W przypadku użycia elektronarzędzi podczas montażu (nawiercania i wkręcania) należy ustawić moment obrotowy tak, aby nie uszkodzić drewna.
- RO AVERTISMENT:** Când sunt utilizate unelte electrice în timpul asamblării (găurire prealabilă și înșurubare) asigură-te că limita cuplului este setată astfel încât să nu deterioreze lemnul.

01

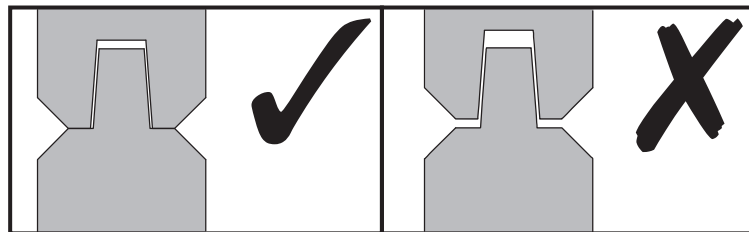
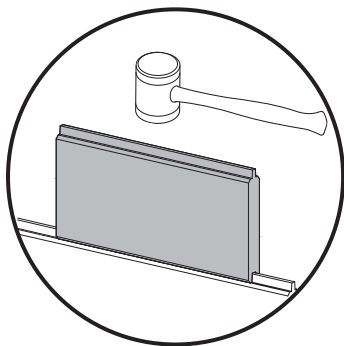
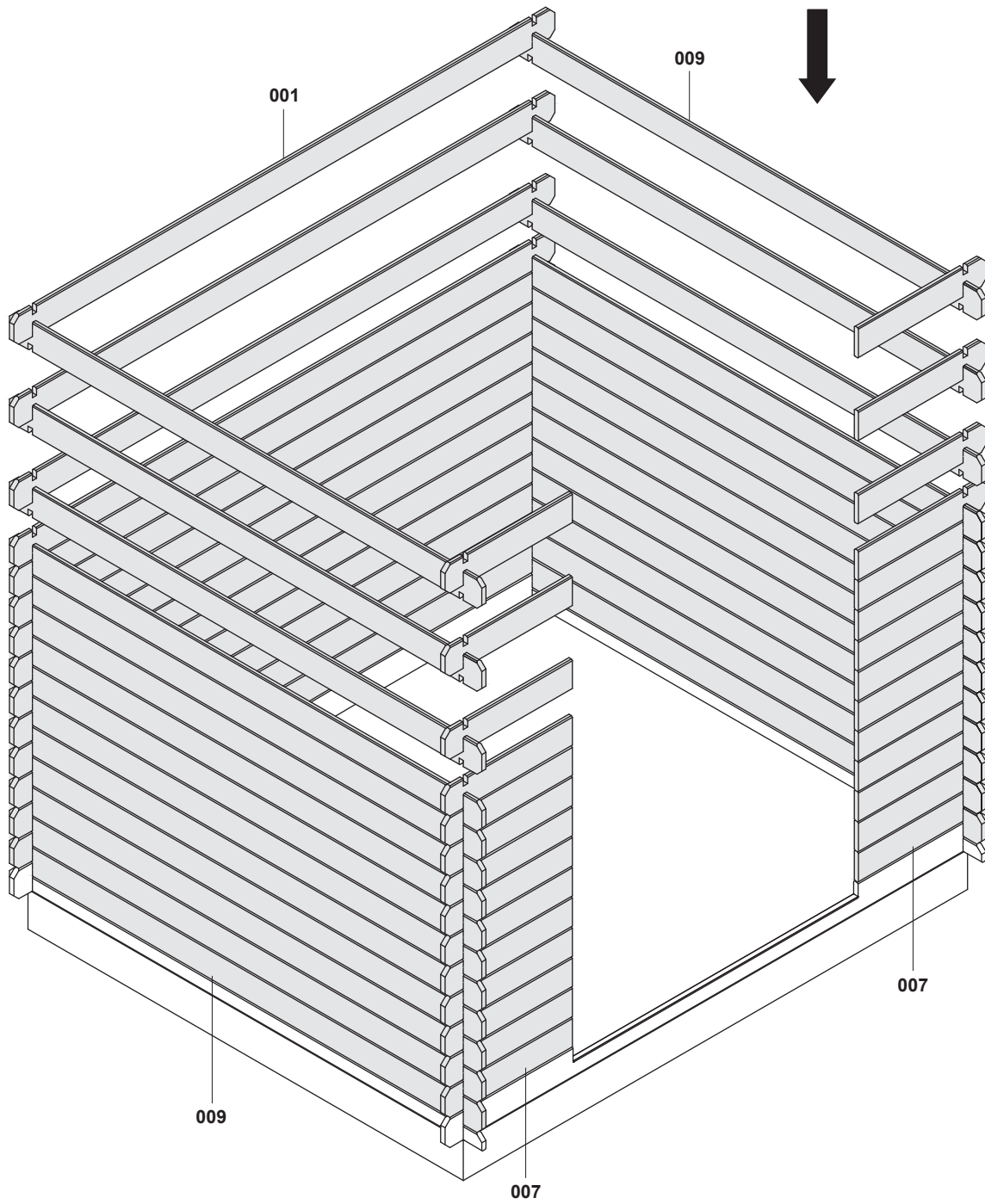
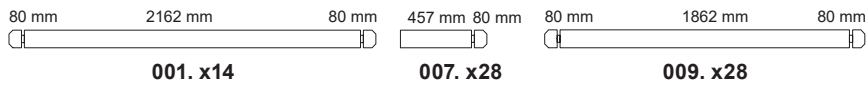


- EN** Laying on concrete slabs (not included)
- FR** Pose sur dalle béton (non inclus)
- PL** Układanie na płytach betonowych (nie zawartych w zestawie)
- RO** Întinderea pe dale din beton (neinclus)



- EN** Laying on wooden floor (not included)
- FR** Pose sur plancher (non inclus)
- PL** Układanie na drewnianej podłodze (brak w zestawie)
- RO** Întinderea pe parchet din lemn (neinclus)

02



03



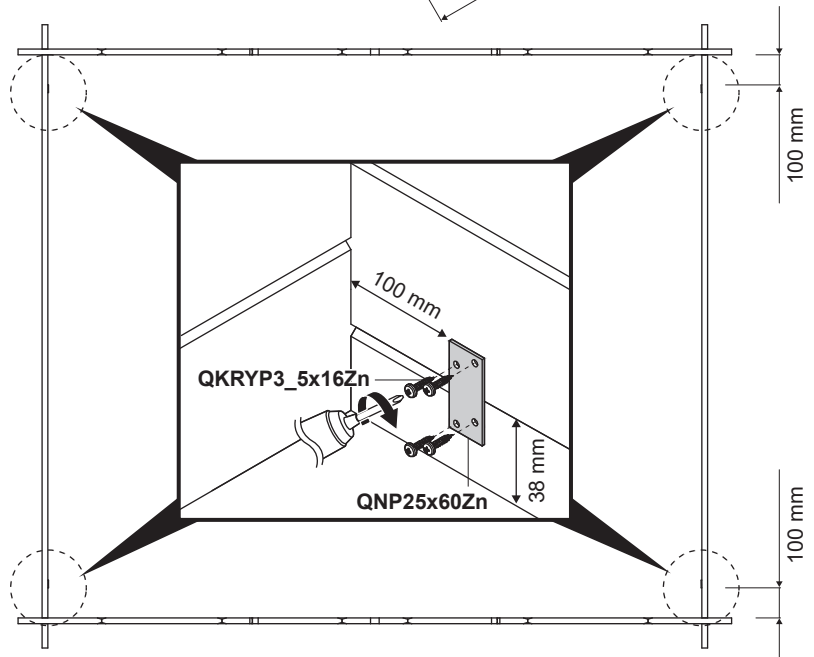
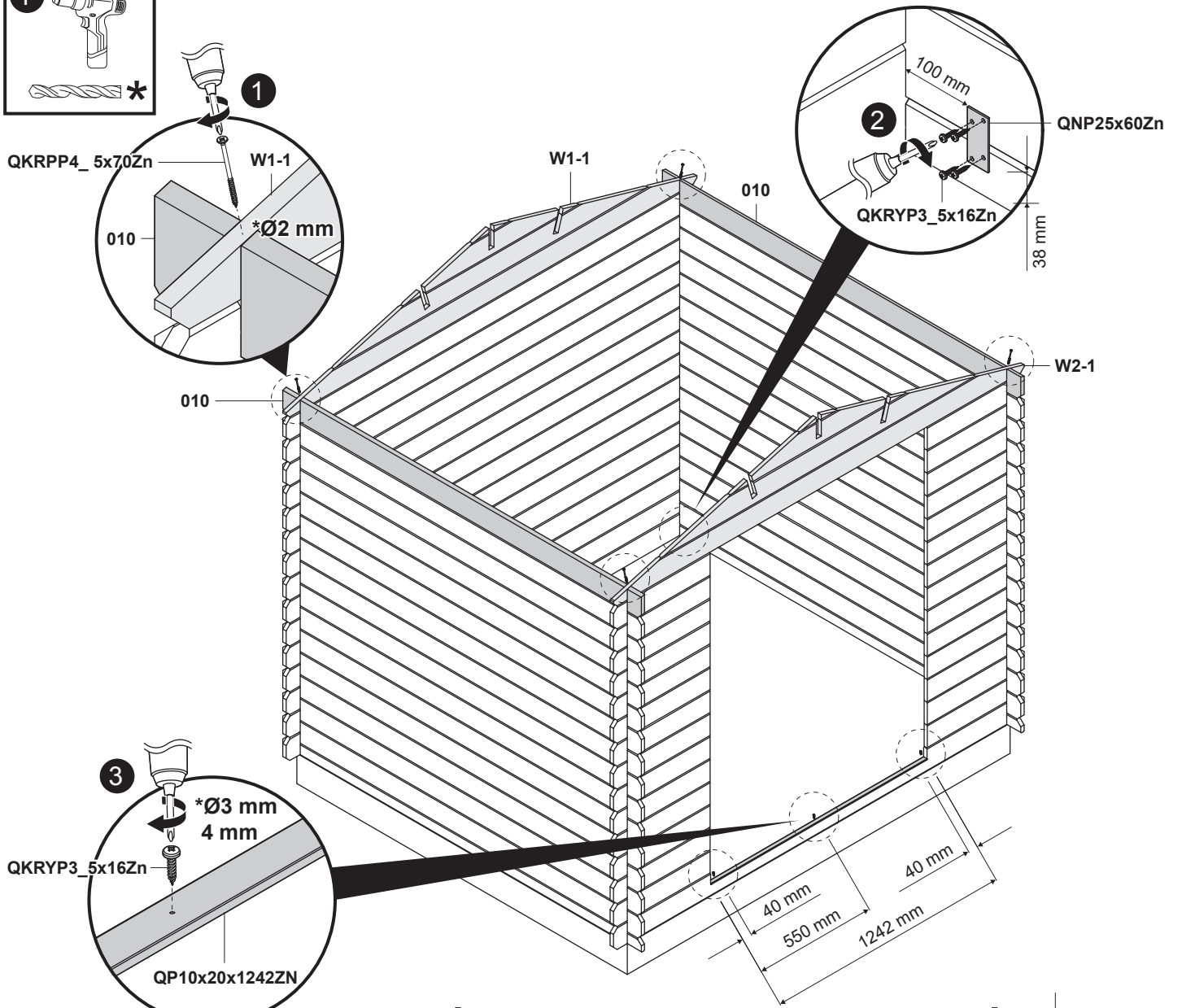
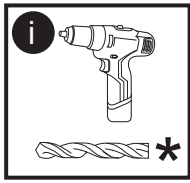




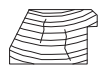




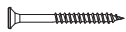

010. x2 W2-1 / W1-1. x1 QP10x20x1242ZN. x1 QNP25x60Zn. x4 QKRYP3_5x16Zn. x19 QKRPP4_5x70Zn. x4



04



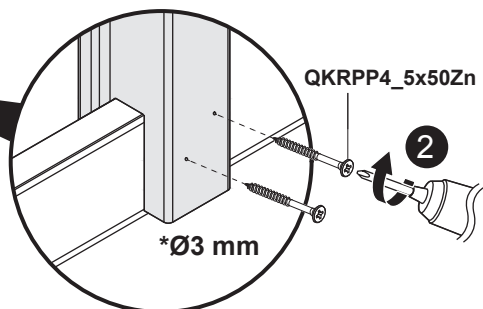
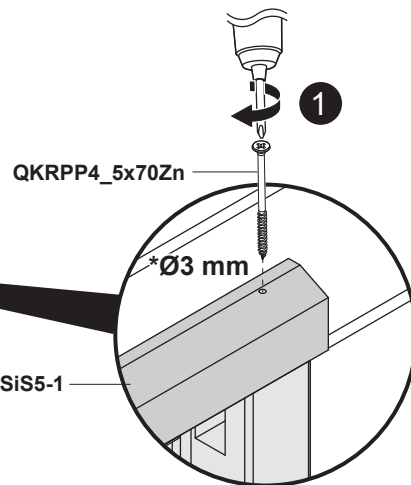
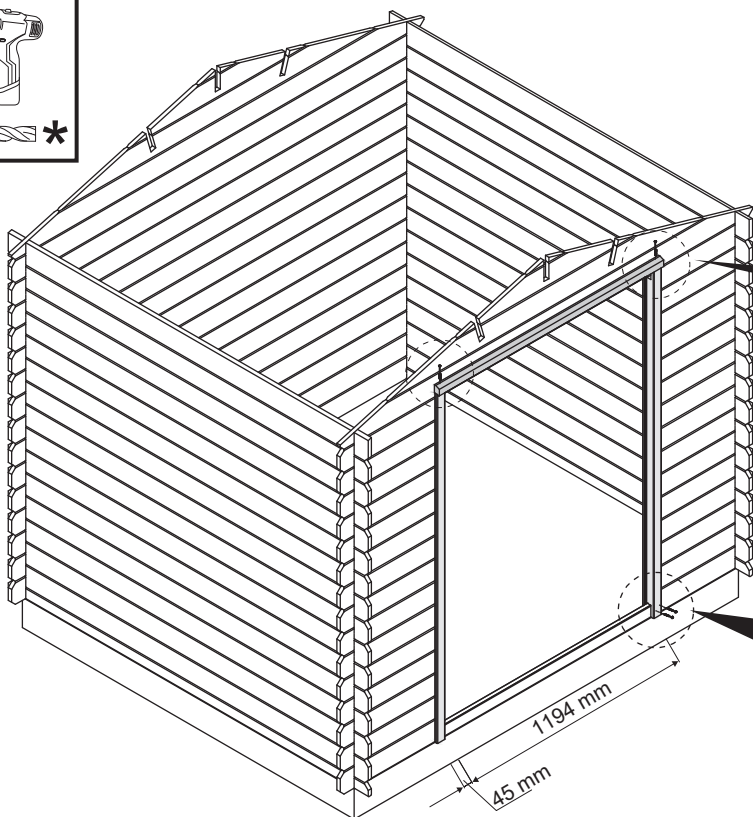
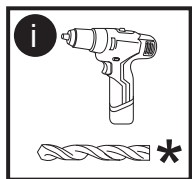
SiS5-1. x1



QKRPP4_5x50Zn. x4



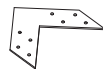
QKRPP4_5x70Zn. x2



05

Slal. x1

UP1. x2

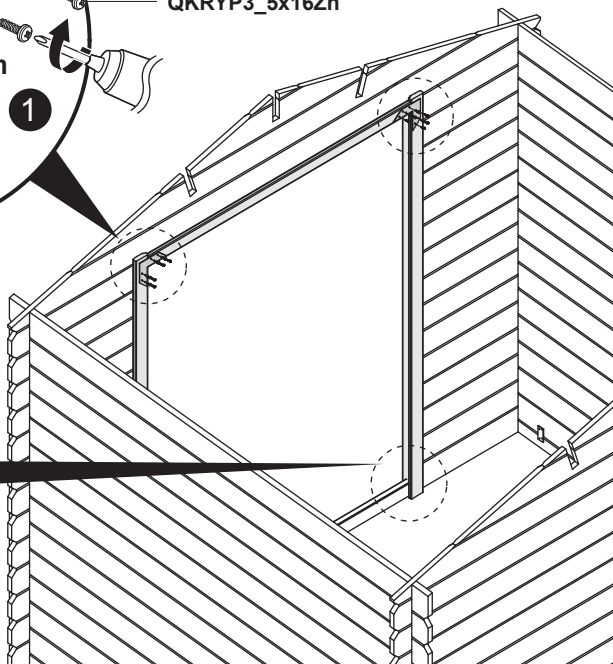
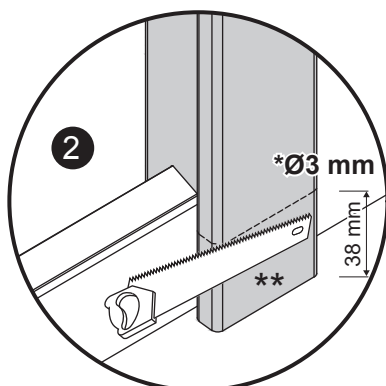
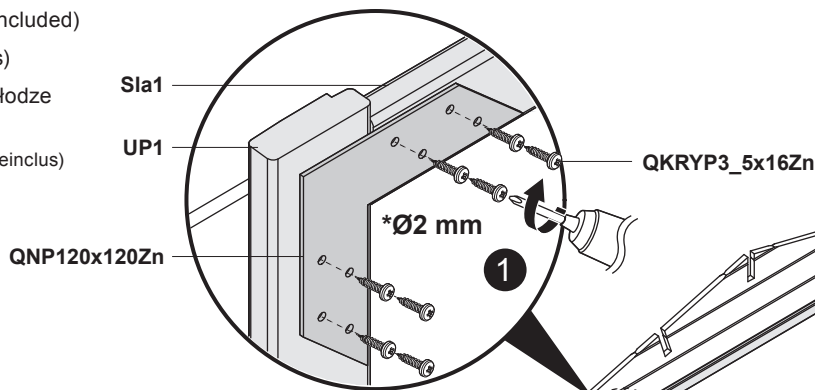
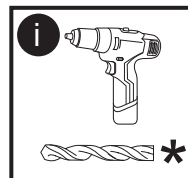


QNP120x120Zn. x2



QKRYP3_5x16Zn. x16

- **
- EN Laying on wooden floor (not included)
- FR Pose sur plancher (non inclus)
- PL Układanie na drewnianej podłodze (brak w zestawie)
- RO Întinderea pe parchet din lemn (neinclus)



06

80 mm 1862 mm 80 mm
PR1. x2

80 mm 1862 mm 80 mm
PR2. x1

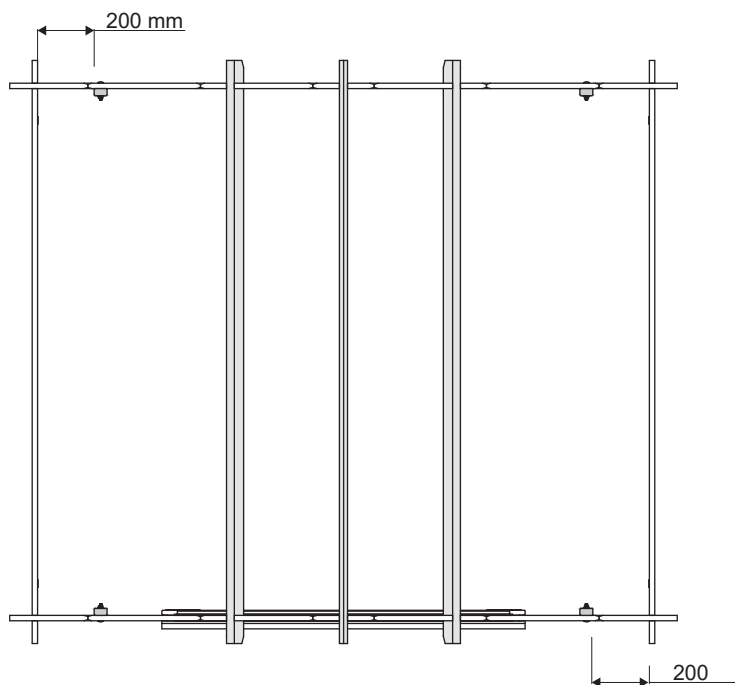
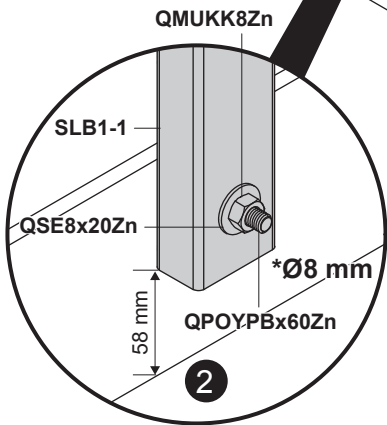
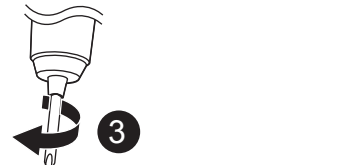
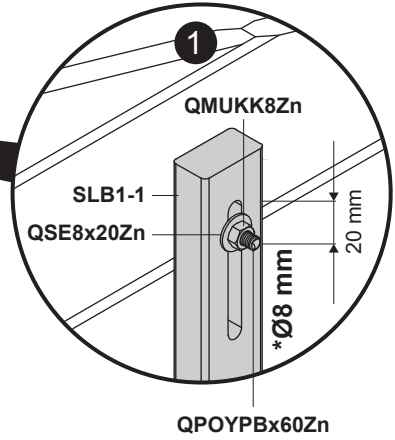
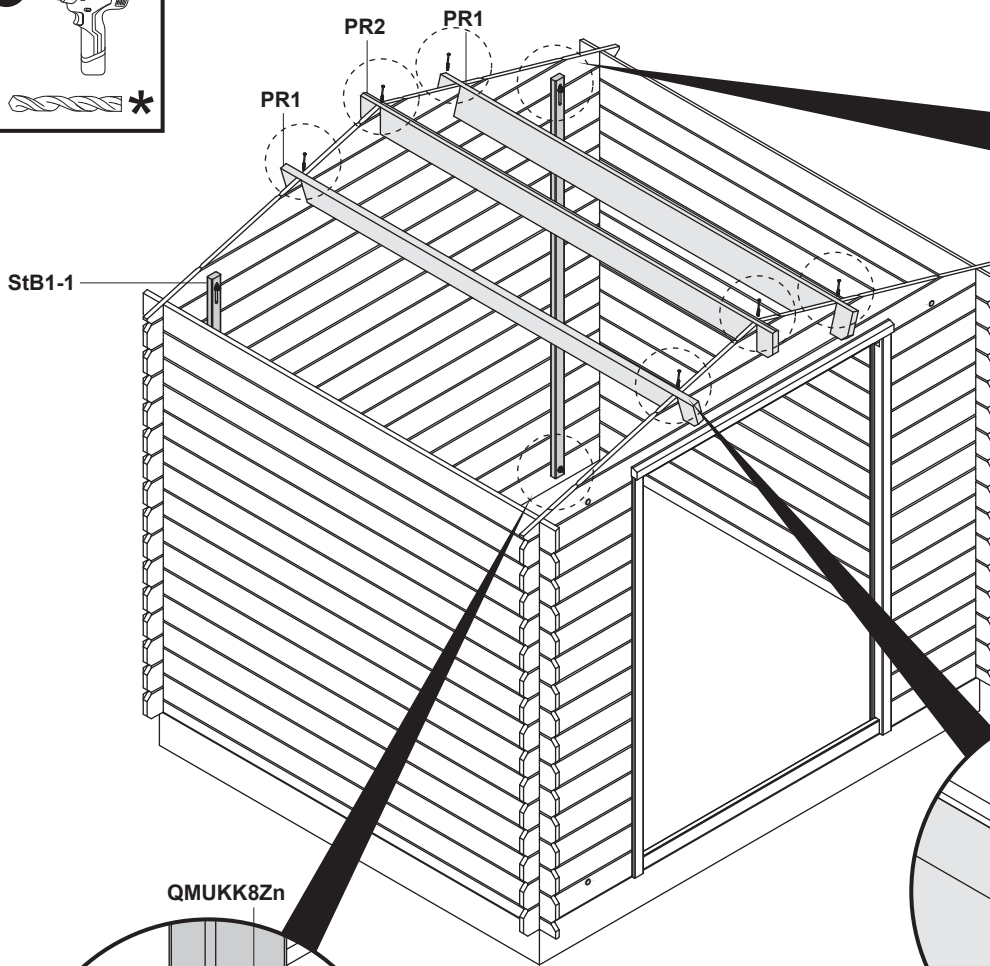
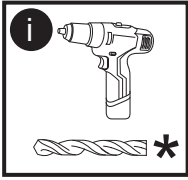
StB1-1. x4

QPOYP8x60Zn. x8

QMUKK8Zn. x8

QSE8x20Zn. x8

QKRPP5x90Zn. x6



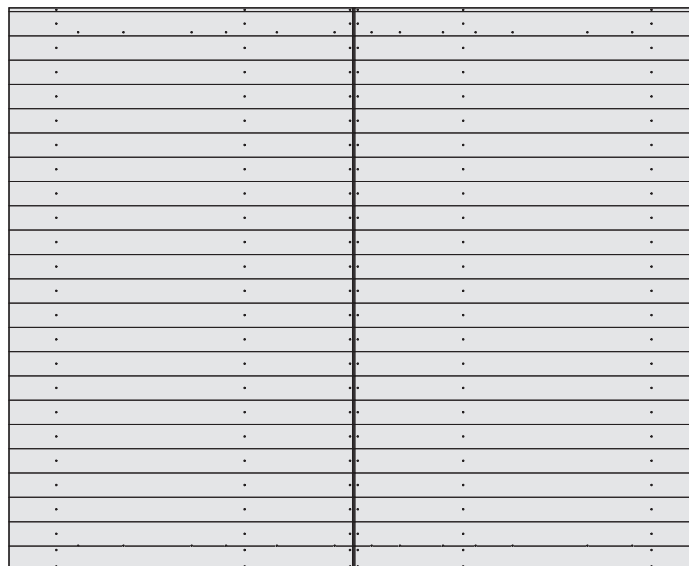
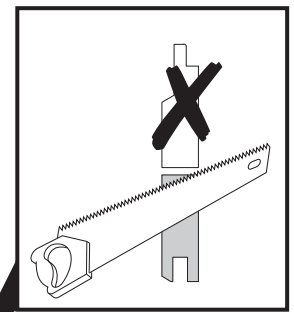
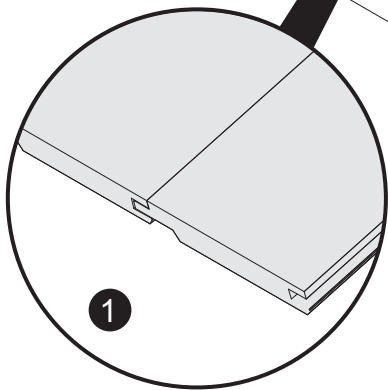
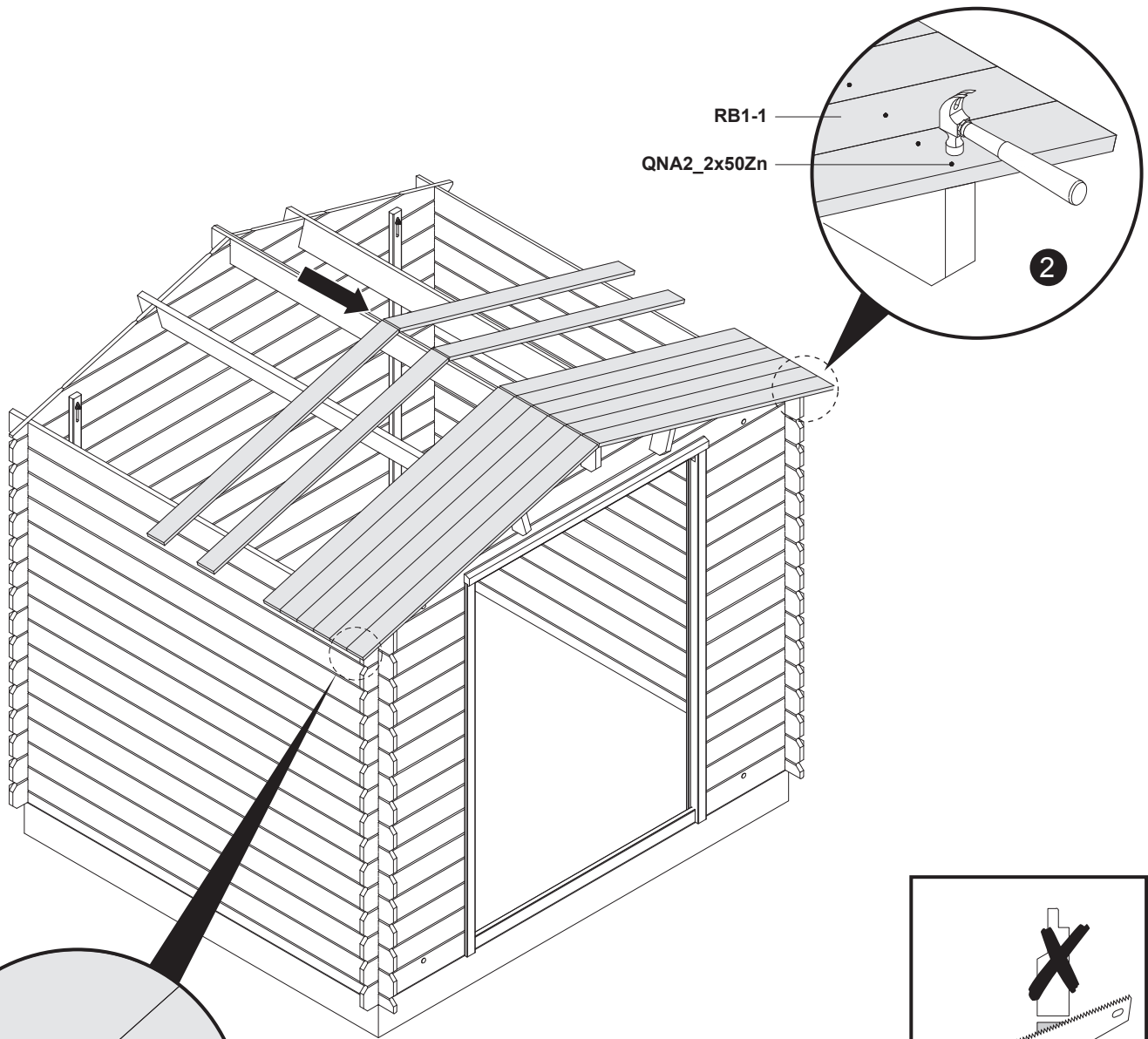
07



RB1-1. x49



QNA2_2x50Zn. x200



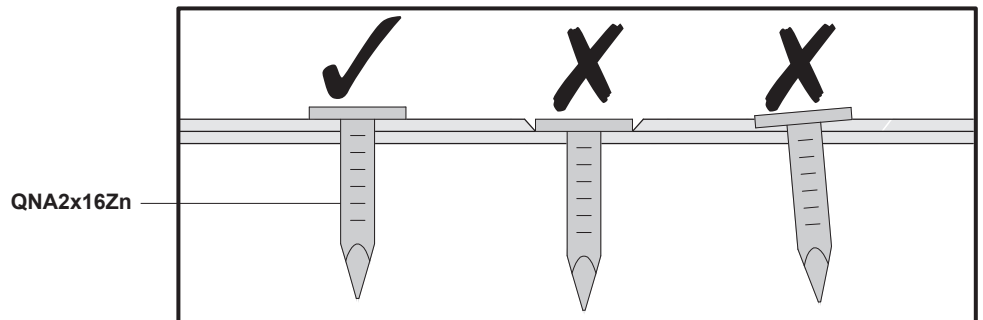
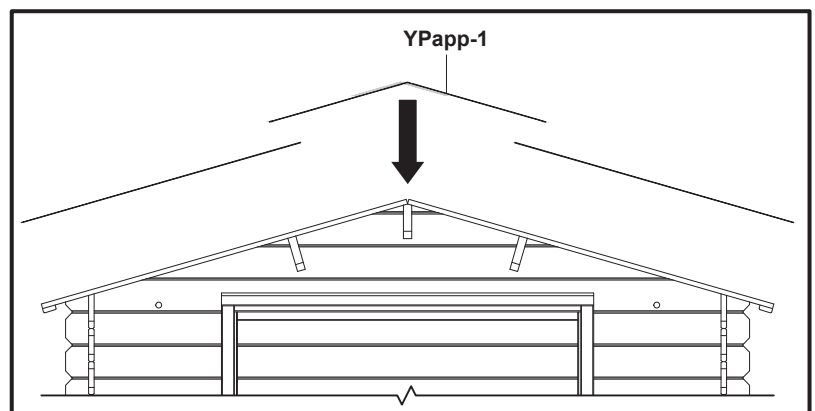
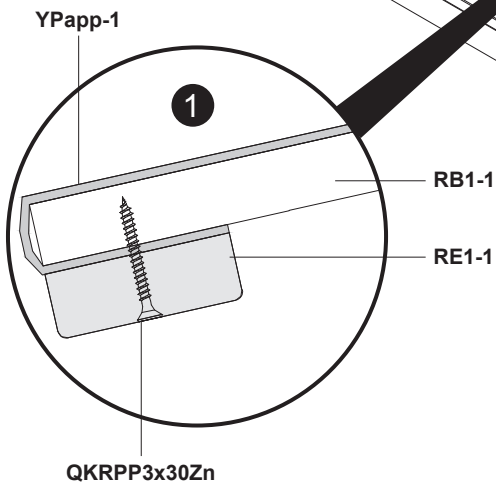
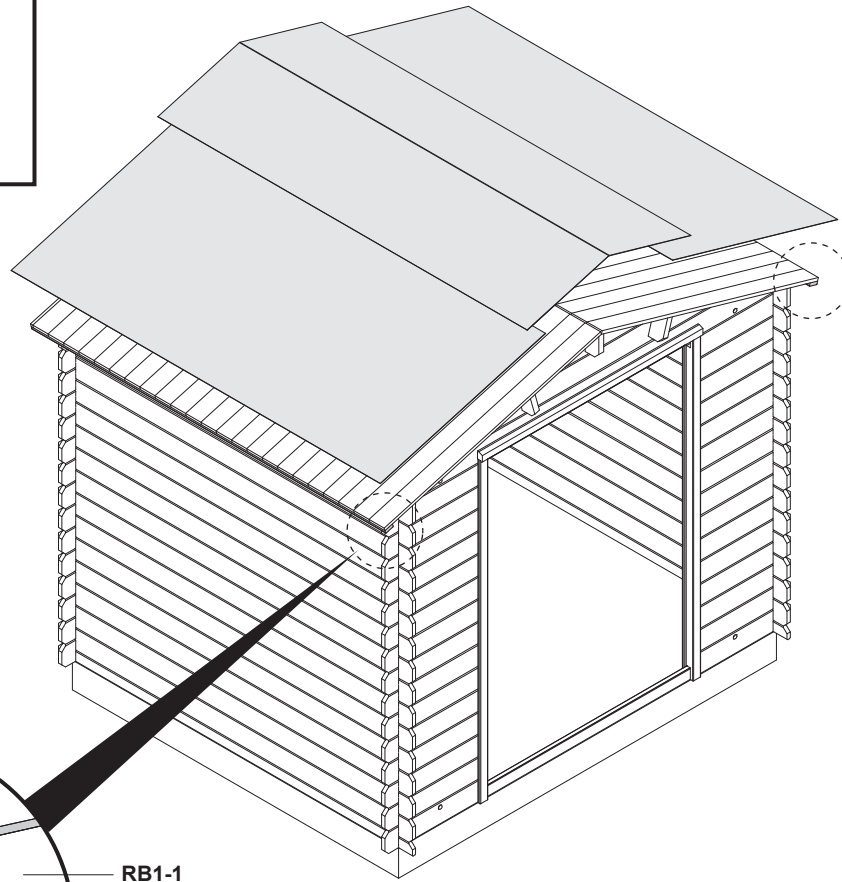
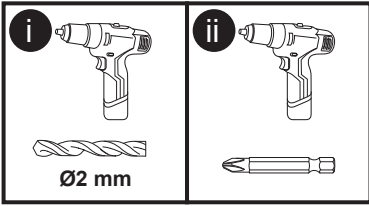
08

RE1-1. x2

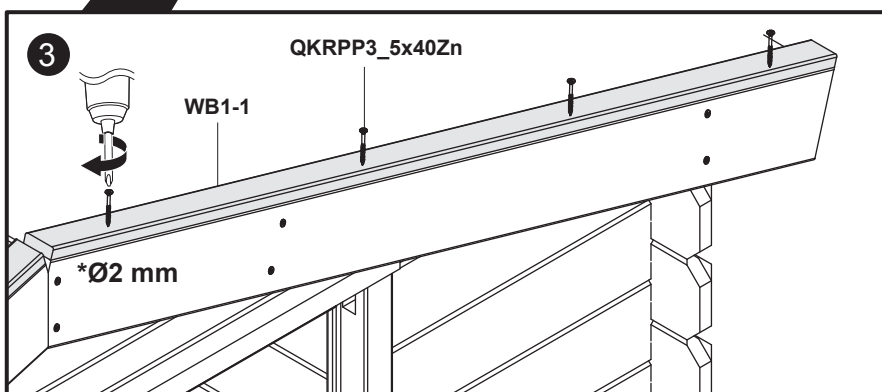
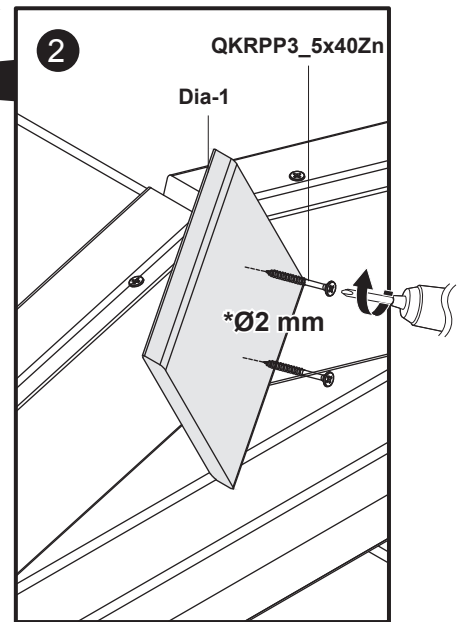
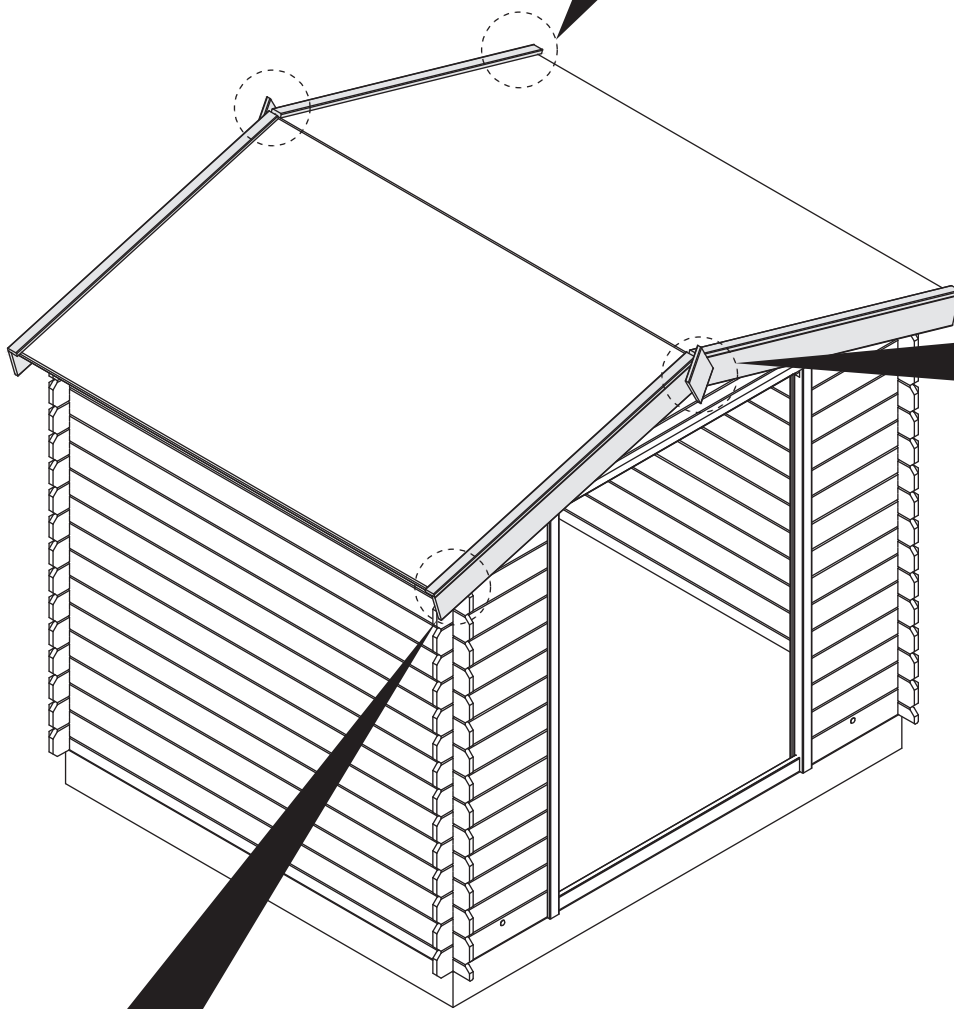
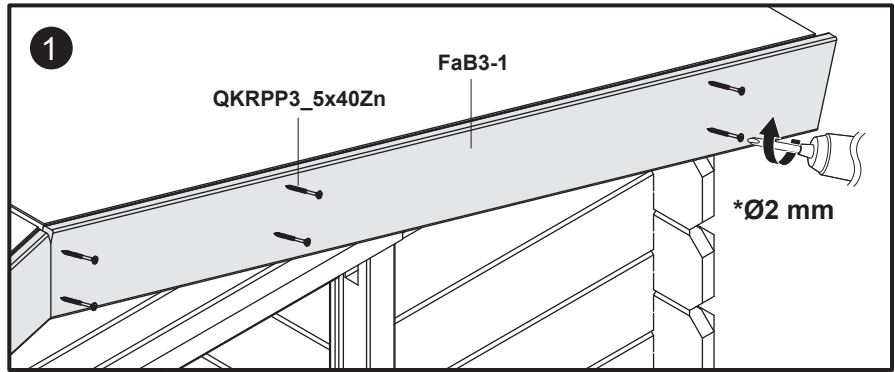
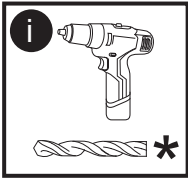
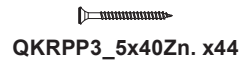
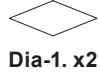
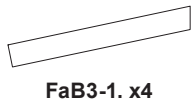
YPapp-1. x3

QNA2x16Zn. x120

QKRPP3x30Zn. x14



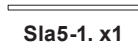
09



10



Porte. x1



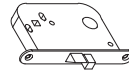
Sla5-1. x1



WiB1. x2



WiB2. x2



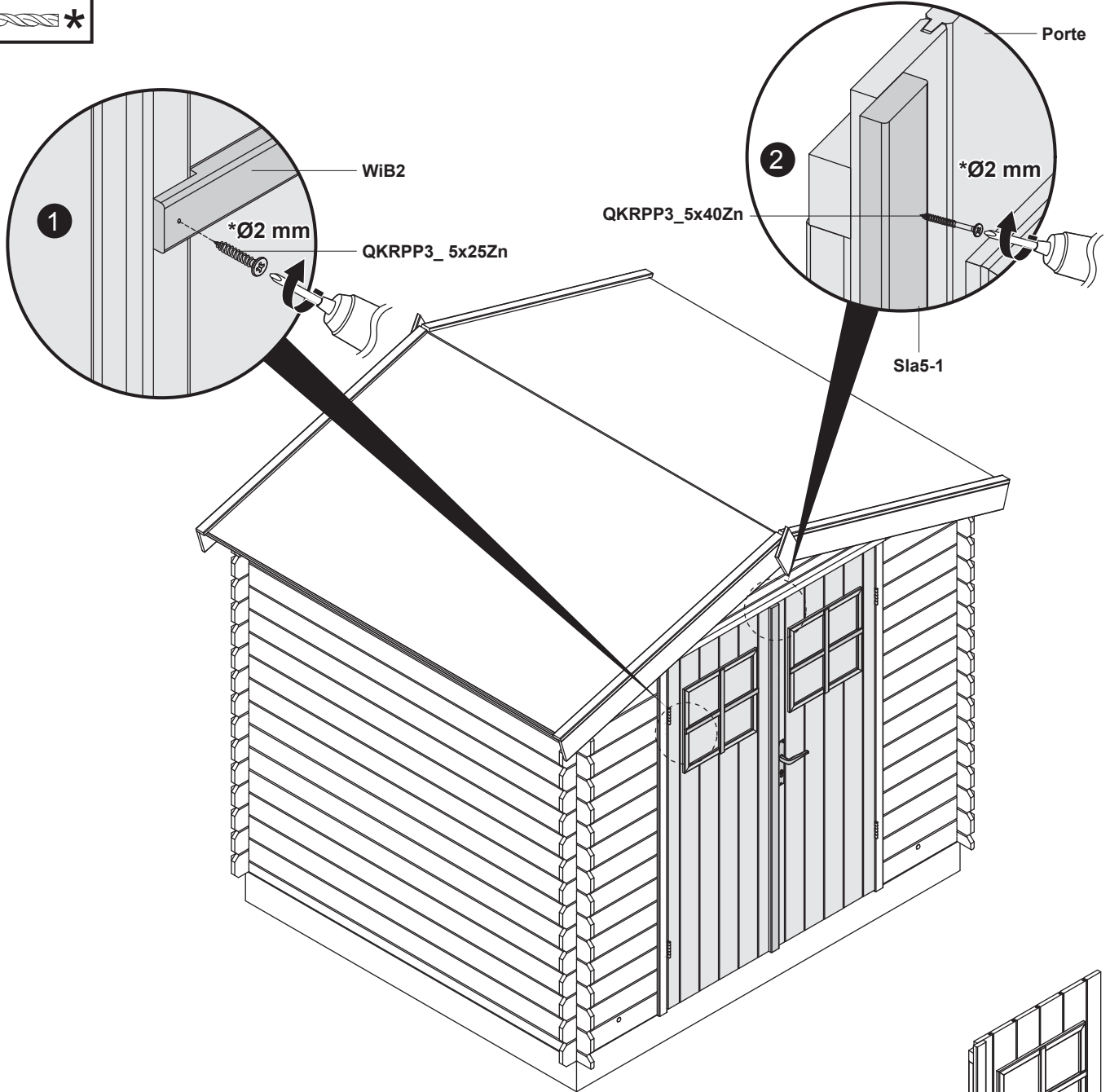
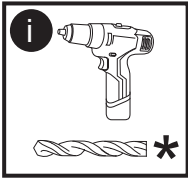
QULRA2018Zn. x1



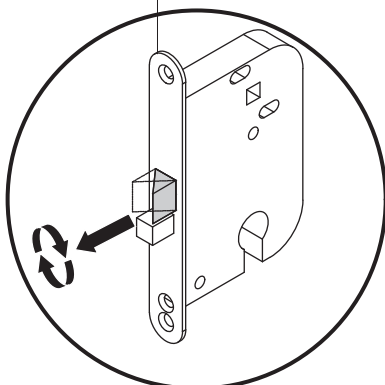
QKRPP3_5x25Zn. x44



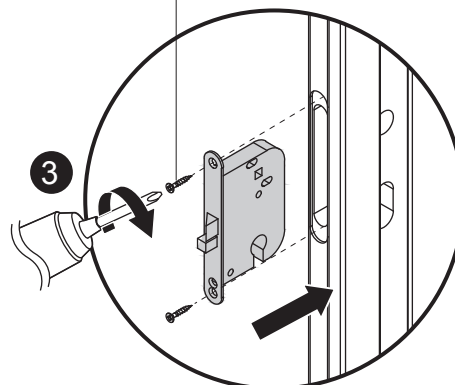
QKRPP3_5x40Zn. x6



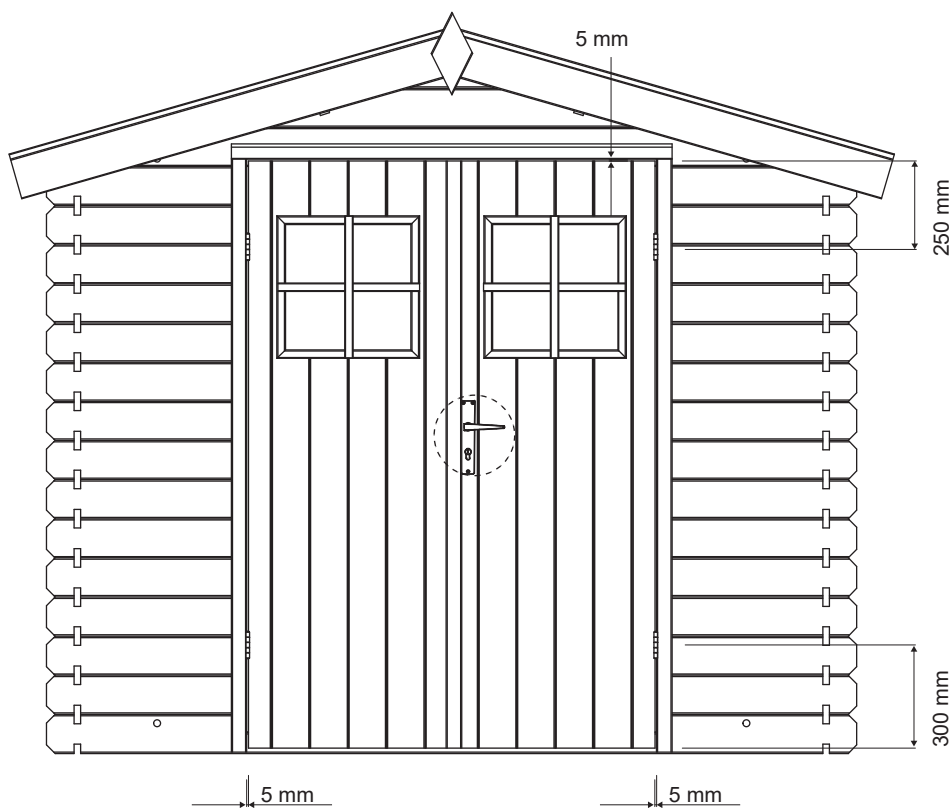
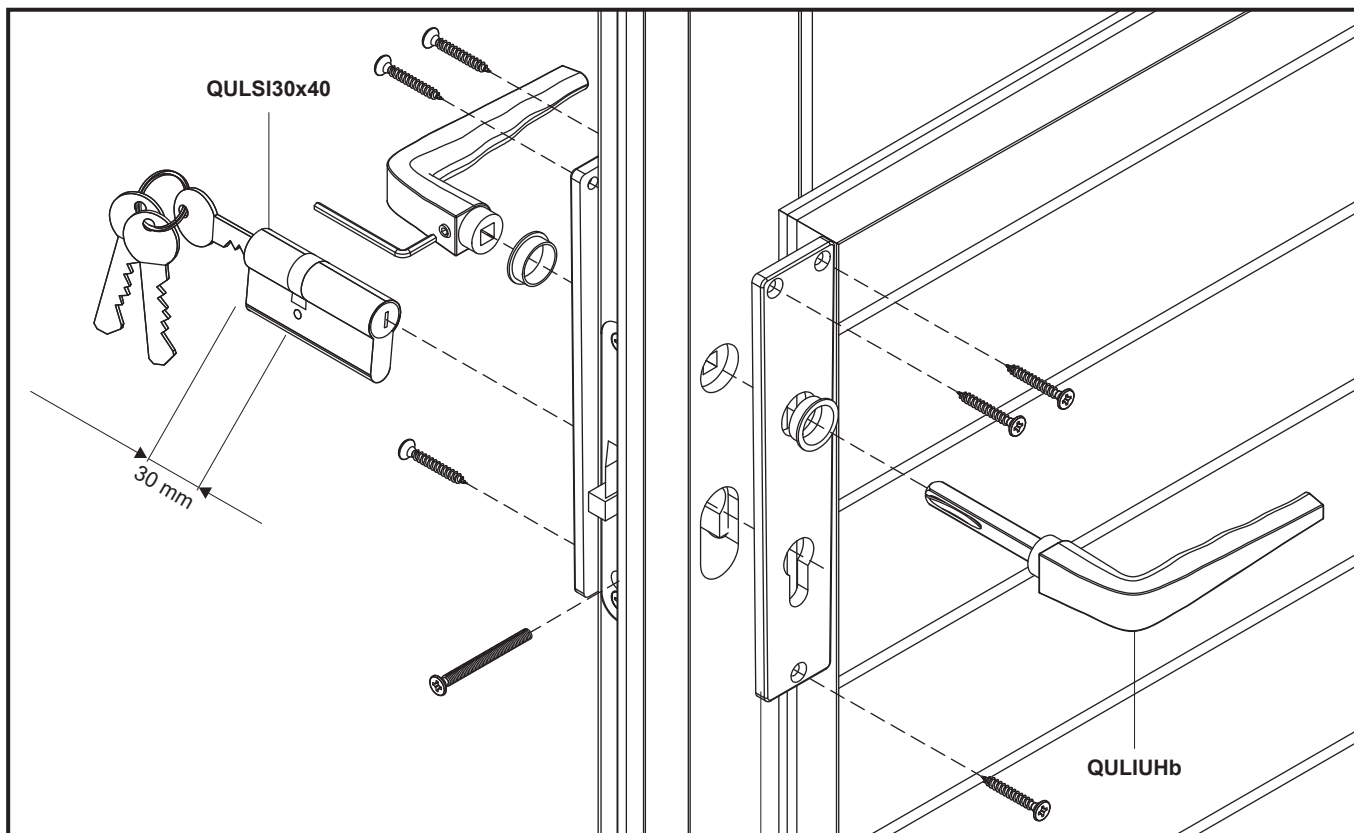
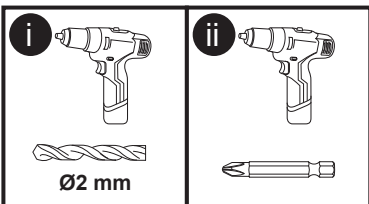
QULRA2018Zn



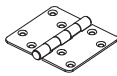
QKRPP3_5x25Zn



11



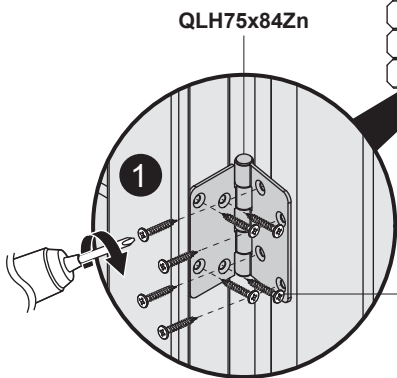
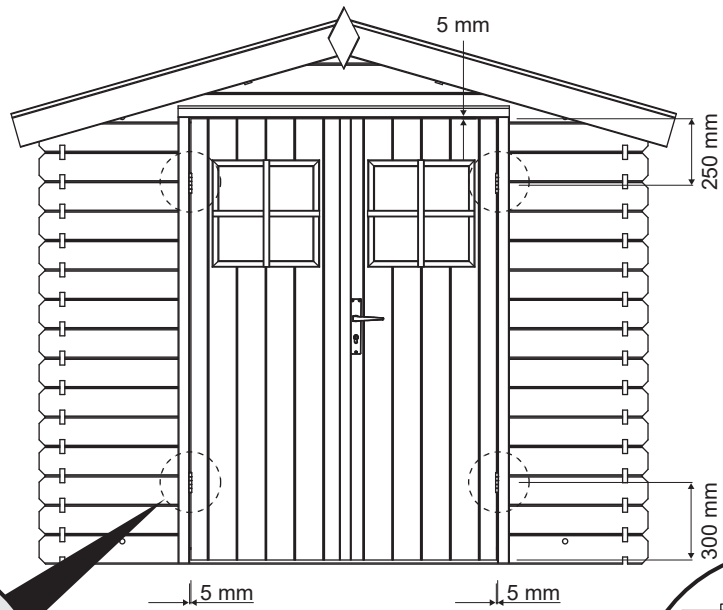
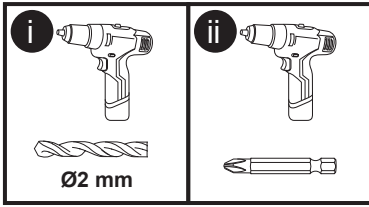
12



QLH75x84Zn. x4



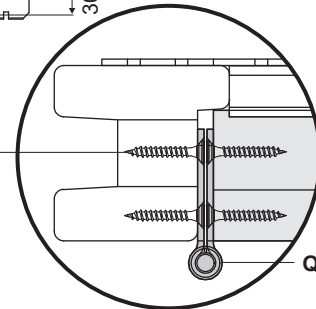
QKRPP3_5x25Zn. x32



QKRPP3_5x25Zn



QKRPP3_5x25Zn



QLH75x84Zn

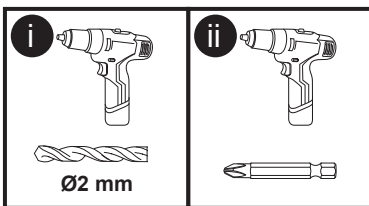
13



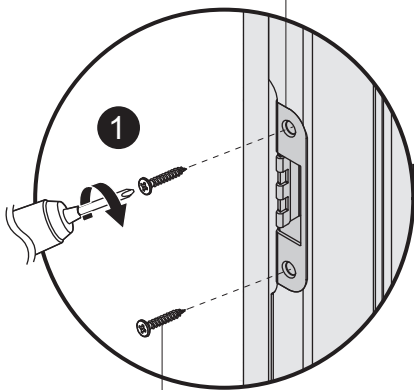
QLVU-6. x1



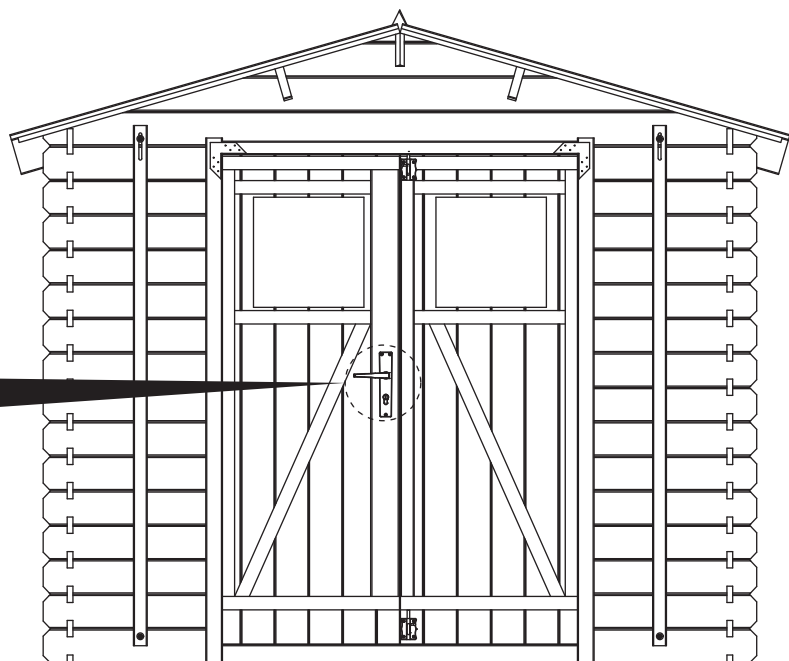
QKRPP3_5x25Zn. x2



QLVU-6



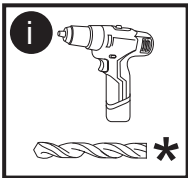
QKRPP3_5x25Zn



14

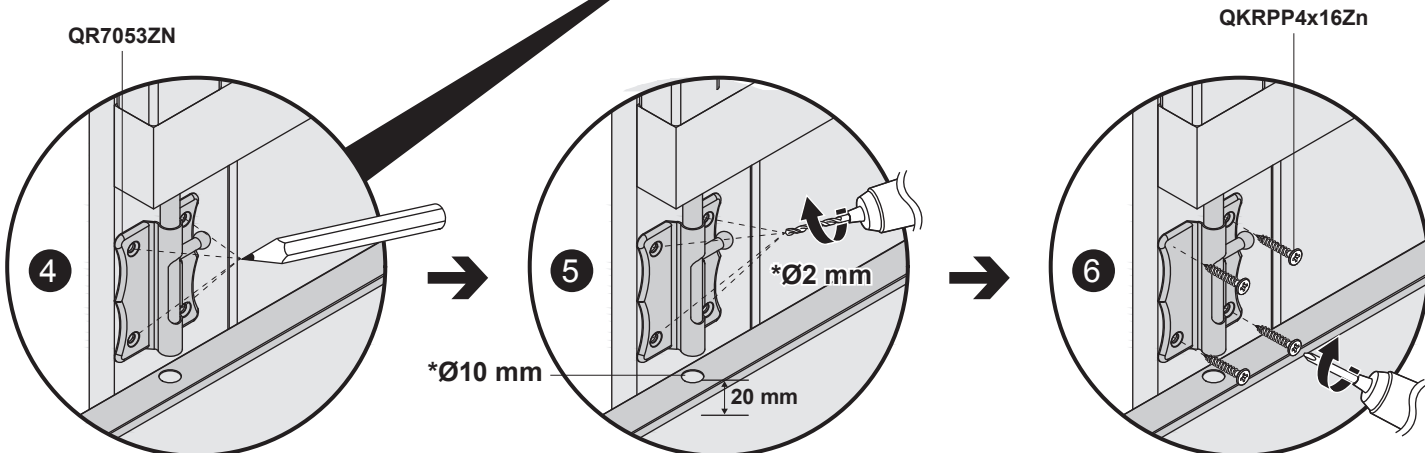
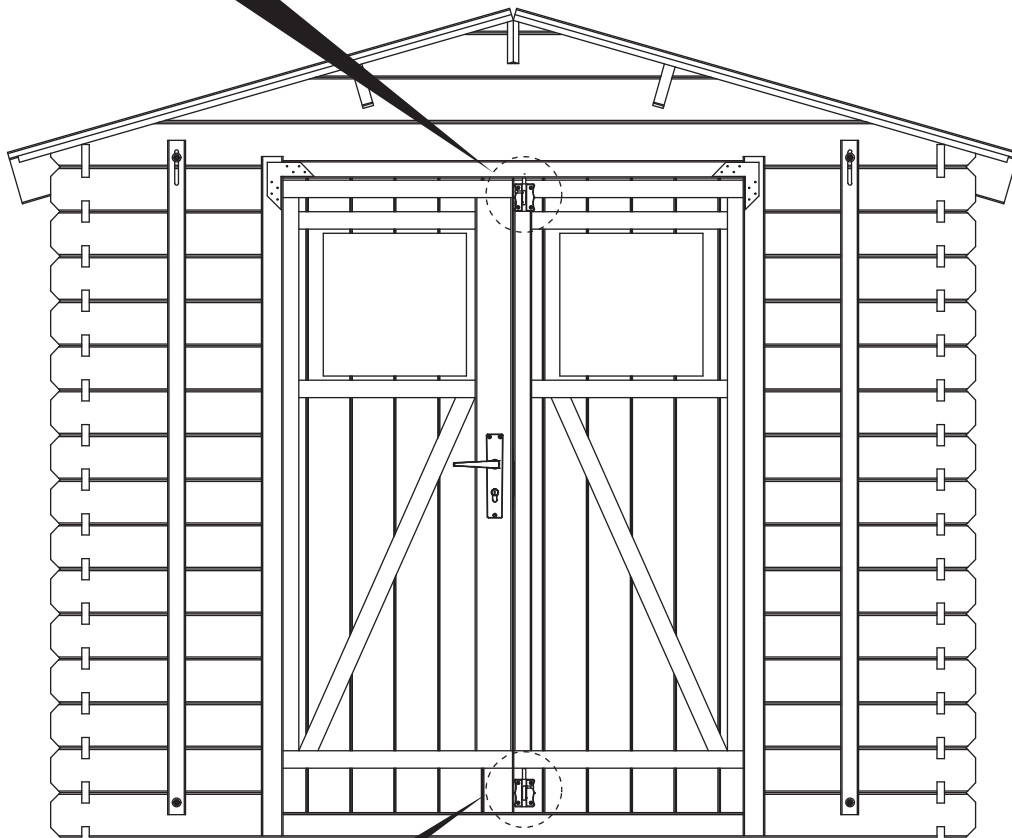
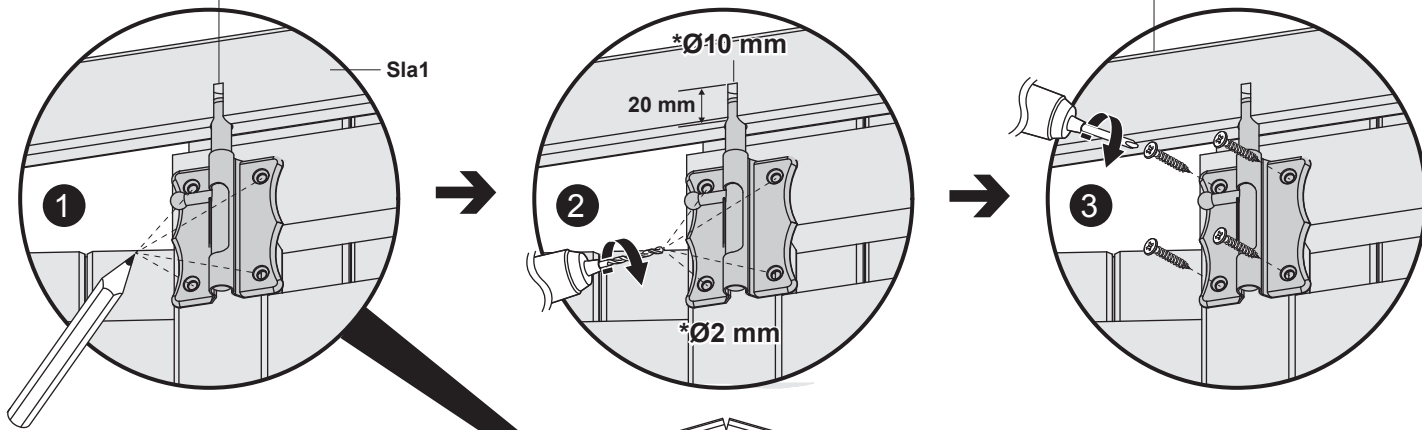
QR7053ZN. x2

QKRPP4x16Zn. x8



QR7053ZN

QKRPP4x16Zn



Maintenance

- We recommend removing snow from the roof after each snowfall. Snow more than 10 cm thick can be dangerous!
- Regularly check that all parts are correctly in place.
- Regularly check that the roof material is in good condition.
- Regularly check the condition of your product, and perform any repairs required. Especially check the structure of the roof, the covering, the door and lower parts of the frame, the ends of the wooden baulks and other parts exposed to significant wear.
- Check the operation of doors and windows. Also check the condition of the silicone seals, doors and windows and replace them, if necessary.
- Do not lean on the roof.
- Check and tighten all bolts, screws etc. at the beginning and end of the season because if your shelter dries out in summer, and swells in winter, gaps may appear between some pieces of wood.
- Even with treatment, moisture may enter through corners, knots, crevices and joints between parts. If necessary, apply silicone.

Wood treatment (for raw sheds)

- The wood used has had no protective treatment. This is why it is recommended that you treat your garden shed immediately after construction using a protective anti-sapstain and anti foaming stain. Two layers of protective treatment or paint must be applied after building your shed. Regularly check the condition of the wood and treat again, if necessary. Follow the manufacturer's treatment instructions.
 - A better result will be achieved under dry conditions and when the temperature is above +5°C. Doors and windows must be treated on both sides. The shed must also be treated inside using a protective anti-sapstain and anti foaming stain, particularly in the corners. Interior and exterior treatments must be regularly repeated as per manufacturer instructions. Carefully monitor the state of the side wall facing South because it will get more sun.
 - Note that the treatment product may flow through from the other side of split knots and leave traces.
 - The ends of the wooden baulks and fascia boards are the areas where water is likely to enter. Treat these places with particular care and often because they are the parts most exposed to the weather. Similarly, other surfaces exposed to the weather and often used (fascia boards, roof strips, handrails) must be treated at least once a year.
 - The floor must be treated at the same time as the walls. Before the shed is used, the floor must also be treated with, for example, varnish or paint.
-

FR Entretien et maintenance

Maintenance

- Nous recommandons d'enlever la neige du toit après chaque enneigement. Une épaisseur de neige de plus de 10 cm peut devenir dangereux!
- Vérifiez régulièrement que toutes les pièces sont correctement en place.
- Vérifiez régulièrement que le matériau de toiture est en bon état.
- Vérifiez régulièrement l'état de votre produit et effectuez les réparations éventuelles. Contrôlez tout particulièrement la structure du toit, le matériel de couverture, la porte et les parties inférieures des cadres des menuiseries, les extrémités des madriers et les autres pièces exposées à une usure importante.
- Vérifiez le fonctionnement des portes et fenêtres. Vérifiez aussi l'état des joints en silicone, des portes et des fenêtres et remplacez-les si nécessaire.
- Ne pas monter sur le toit.
- En début et en fin de saison: tous les boulons, les vis, etc doivent être vérifiés et serrés normalement.
- Malgré le traitement, l'humidité peut entrer dans les angles, les noeuds, les fentes et les emboîtements des pièces. Si cela s'avère nécessaire, vous pouvez appliquer du silicone.

Traitement du bois (pour les abris bruts)

- Le bois utilisé n'a subi aucun traitement protecteur. C'est pourquoi il est recommandé de traiter votre abri de jardin tout de suite après le montage avec une lasure protectrice antiblanchissement et antimousse. Deux couches de traitement de protection ou de peinture doivent être appliquées juste après avoir monté l'abri. Vérifiez régulièrement l'état du bois et renouvelez le traitement si nécessaire. Suivez les instructions du fabricant du traitement.
- Un meilleur résultat sera obtenu dans des conditions sèches, quand la température est supérieure à +5°C. Les portes et les fenêtres doivent être traitées des deux côtés. L'abri doit être aussi traité à l'intérieur avec une protection anti-blanchissement et antimousse, particulièrement dans les angles des murs. Les traitements intérieurs et extérieurs doivent être répétés régulièrement selon les instructions du fabricant du produit. Surveillez soigneusement l'état du mur positionné côté sud, car l'ensoleillement est plus important de ce côté.
- Veuillez noter que le produit de traitement peut couler de l'autre côté des noeuds fendus et risque de laisser des traces.
- Les extrémités des madriers et des planches de rives sont des zones susceptibles d'être infiltrées par l'eau. Traitez ces endroits avec un soin particulier et souvent, car ce sont les parties les plus exposées aux intempéries. De la même manière, les autres surfaces exposées aux conditions climatiques et à une utilisation importante (les planches de rive, les baguettes du toit, les mains courantes) doivent être traitées au moins une fois par an.
- Le plancher doit être traité en même temps que les murs. Le plancher doit aussi être traité avant l'utilisation d'abri, avec par exemple, un vitrificateur ou de la peinture.

Konserwacja

- Zalecamy usunięcie śniegu z dachu po każdorazowych opadach śniegu. Śnieg o grubości powyżej 10 cm może stwarzać zagrożenie!
- Regularnie sprawdzać, czy poszczególne części są na swoim miejscu.
- Regularnie sprawdzać, czy pokrycie dachu jest w dobrym stanie.
- Regularnie sprawdzać stan produktu i wykonywać niezbędne naprawy. Zwrócić szczególną uwagę na konstrukcję dachu, pokrycie, drzwi i dolne części ramy, końcówki drewnianych belek i inne części narażone na zużycie.
- Sprawdzać działanie drzwi i okien. Sprawdzać również silikonowe uszczelki, drzwi oraz okna i w razie potrzeby wymienić je.
- Nie wywierać nacisku na dach.
- Sprawdzać i dokręcić wszystkie śruby, wkręty itp. na początku i końcu każdego sezonu. Jeśli elementy drewniane domku wysuszą się latem i napuchną zimą, mogą wystąpić szczeliny pomiędzy niektórymi kawałkami drewna.
- Nawet po zaimpregnowaniu wilgoć może przedostać się do narożników, sęków, szczelin i łączy między elementami. W razie potrzeby zastosować silikon.

Obróbka drewna (do surowych szop)

- Drewno nie jest zaimpregnowane. W związku z tym zaleca się zaimpregnowanie domku ogrodowego natychmiast po jego zbudowaniu za pomocą preparatu zabezpieczającego w celu ochrony przed owadami i grzybami niszczącymi drewno. Natychmiast po zakończeniu montażu domku ogrodowego należy pomalować go dwiema warstwami środka impregnującego lub farby. Regularnie sprawdzać stan drewna i w razie potrzeby impregnować je ponownie. Postępować zgodnie z instrukcjami producenta dotyczącymi impregnacji.
- Najlepszy rezultat można uzyskać w suchych warunkach, gdy temperatura wynosi ponad +5°C. Drzwi i okna należy zaimpregnować po obu stronach. Domek ogrodowy należy również zaimpregnować wewnątrz za pomocą odpowiedniego środka w celu ochrony przed owadami i grzybami niszczącymi drewno, zwłaszcza w narożnikach. Impregnację domku wewnątrz i na zewnątrz należy powtarzać zgodnie z zaleceniami producenta. Obserwować stan bocznej ściany od południowej strony, ponieważ będzie do niej docierać więcej słońca.
- Należy pamiętać, że środek impregnujący może przeniknąć z drugiego końca wiązań, łączy i pozostawić ślady.
- Końcówki drewnianych belek i deski czołowe to obszary podatne na przedostawanie się wody. Należy zaimpregnować te miejsca ze szczególną starannością, ponieważ są one najbardziej narażone na działanie warunków atmosferycznych. Inne miejsca, które są narażone na działanie warunków atmosferycznych i często użytkowane (deski czołowe, pasy papy dachowej, poręcze) należy impregnować co najmniej raz w roku.
- Podłogę należy impregnować w tym samym czasie co ściany. Przed rozpoczęciem korzystania z domku ogrodowego należy zaimpregnować podłogę, np. za pomocą lakieru lub farby.

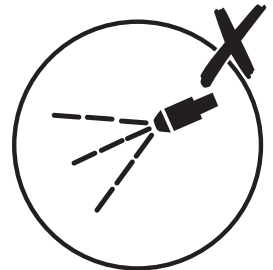
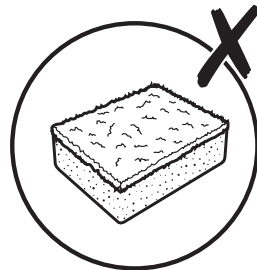
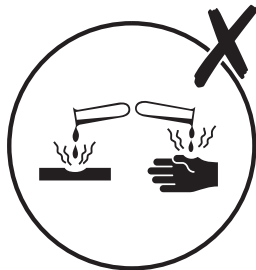
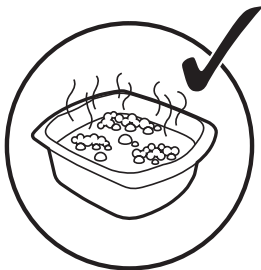
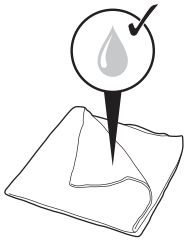
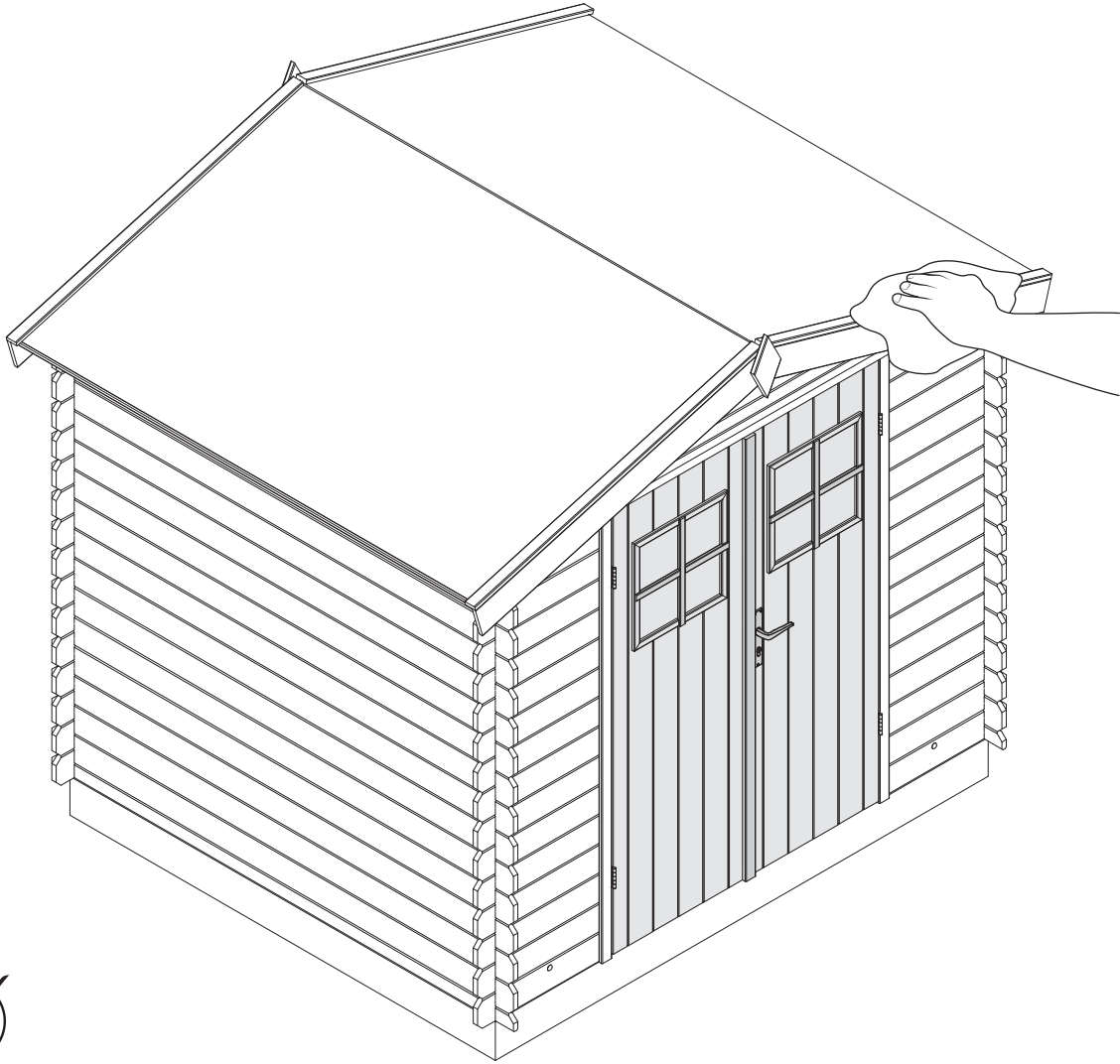
RO Îngrijire și întreținere

Întreținere

- Vă recomandăm să îndepărtați zăpada de pe acoperiș după fiecare ninsoare. Un strat de zăpadă mai gros de 10 cm poate fi periculos!
- Verificați în mod regulat dacă toate componentele sunt poziționate corect.
- Verificați în mod regulat dacă materialul acoperișului este în stare bună.
- Verificați în mod regulat starea produsului dvs. și realizați reparațiile necesare. Verificați în mod special structura acoperișului, învelișul, ușa și părțile inferioare ale cadrelui, capetele grinzilor longitudinale din lemn și alte părți expuse la uzură semnificativă.
- Verificați funcționalitatea ușilor și a ferestrelor. De asemenea, verificați starea etanșării cu silicon, ușile și ferestrele și, dacă este necesar, înlocuiți-le.
- Nu vă sprijiniți de acoperiș.
- Verificați și strângeți toate bolțurile, șuruburile etc. la începutul și la sfârșitul sezonului deoarece, dacă adăpostul se usucă în timpul verii și se umflă în timpul iernii, pot apărea goluri între anumite bucăți de lemn.
- Chiar și cu tratament, este posibil ca umezeala să pătrundă prin colțuri, noduri, crăpături și îmbinări dintre componente. Dacă este necesar, aplicați silicon.

Tratarea lemnului (pentru hale brute)

- Lemnul utilizat nu a fost supus la tratamente de protecție. De aceea, se recomandă să tratați magazia de grădină imediat după construcție utilizând bai de protecție antifungic și bai antispumă. Aplicați două straturi de material de protecție sau de vopsea după construirea magaziei. Verificați în mod regulat starea lemnului și reaplicați tratamentul, dacă este necesar. Urmați instrucțiunile de tratare ale producătorului.
- Veți obține un rezultat mai bun în condiții uscate și la o temperatură de peste +5°C. Ușile și ferestrele trebuie tratate pe ambele părți. Magazia trebuie tratată, de asemenea, la interior, utilizând bai de protecție antifungic și bai antispumă, în special la colțuri. Tratamente interioare și exterioare trebuie repetate periodic, conform instrucțiunilor producătorului. Monitorizați cu atenție starea peretelui lateral orientat spre sud, deoarece va fi mai expus la soare.
- Rețineți că produsul pentru tratament se poate scurge din partea opusă a nodurilor despicate din lemn și poate lăsa urme.
- Capetele grinzilor longitudinale și ale panourilor compozite sunt zonele în care există riscul de pătrundere a apei. Tratați aceste locuri cu atenție specială și frecvent, deoarece sunt părțile cele mai expuse la intemperii. În mod similar, trebuie să tratați cel puțin o dată pe an alte suprafețe expuse intemperii și utilizate frecvent (panourile compozite, benzile pentru acoperiș, balustradele).
- Tratați pardoseala în același timp cu pereții. Înainte de utilizarea magaziei, trebuie să tratați, de asemenea, pardoseala, de exemplu, cu lac sau cu vopsea.



ÉLÉMENTS D'EMBALLAGE
À SÉPARER + NOTICE À
DÉPOSER DANS LE BAC
DE TRI



**Manufacturer • Fabricant • Producent •
Producător:**

UK Manufacturer:
Kingfisher International Products Limited,
1 Paddington Square, London, W2 1GG,
United Kingdom

EU Manufacturer:
Kingfisher International Products B.V.,
Rapenburgerstraat 175E,
1011 VM Amsterdam,
The Netherlands

EN www.diy.com
www.screwfix.com
www.screwfix.ie
**To view instruction manuals online,
visit www.kingfisher.com/products**

FR www.castorama.fr
www.bricodepot.fr
www.screwfix.fr
**Pour consulter les manuels d'instructions
en ligne, rendez-vous sur le site
www.kingfisher.com/products**

PL www.castorama.pl
**Aby zapoznać się z instrukcją obsługi
online, odwiedź stronę
www.kingfisher.com/products**

RO www.bricodepot.ro
**Pentru a consulta manualele de
instrucțiuni online, vizitați
www.kingfisher.com/products**