


DO NOT PRINT THIS PAGE -  
IT IS FOR INFORMATION ONLY

PLEASE NOTE THAT “SAFETY” AND “ASSEMBLY”  
MANUALS SHALL BE PRINTED SEPARATELY



Artwork done by Impala Services Ltd.  
info@impala-tech.com



SEPARATIONS	JOB INFO			
 PROCESS BLACK	PID #: Agency Job #: PRJ08470 Product Description: Wooden Floor	Brand: Blooma Brand Contact: Baviere, Victoria Barcode: 3663602713357 Vendor: Palmako No. of New Line Drawings: 0 Page Size: A4 / No. of Pages:		
<b>VERSION #</b>				
<b>1</b> 04/01/18 Alpha	<b>2</b> 17/01/18 William	<b>3</b> 24/05/18 William	<b>4</b> 01/12/17 NAME	<b>5</b> 01/12/17 NAME
This file is the property of Kingfisher Group Plc. No copying, alteration or amendment is permitted without written authorisation from the Kingfisher Brand Team.				
翠丰集团不会以专色(PMS)作参考，请参照已提供的印刷标准及Lab色彩数值生产以符合印刷品之标准。本文件的版权归翠丰集团所有。未经翠丰品牌团队的书面同意，不得对本文件进行复制、变更或修改。				



blooma 



**EAN: 3663602713357**  
**MOKAU**

**EN** Wooden floor for Tongue & Groove Wooden shed

**FR** Plancher en bois pour abri de jardin en bois

**PL** Podłoga drewniana do domku narzędziowego

**DE** Holzboden für Nut-Feder-Holzschuppen

**RUS** Деревянное напольное покрытие для хозяйственного блока из шпунтованной доски

**RO** Podea de lemn pentru magazie de lemn cu lambă și cu uluc

**ES** Pavimento de madera machihembrado para caseta de jardín

**PT** Pavimento de madeira com encaixe macho/fêmea para abrigo de jardim

**TR** T&G Ahşap kulübe için ahşap zemin



## Safety

- ☑ Keep children and animals away from the assembly site.
- ☑ Wear safety goggles for eye protection when using machine tools. Make sure power tools are well sealed to avoid any risk of electric shock.

## Foundations

- ☑ Check local planning regulations before installing your shed.
- ☑ Choose a suitable location and allow enough working space around the shed.
- ☑ Make sure you have a good base foundation before beginning shed assembly.
- ☑ The shed must be built on a solid, flat foundation. For a suitable base, we recommend that you use reinforced concrete or large concrete slabs.
- ☑ For a reinforced concrete foundation, prepare an initial layer of stones/pebbles. The foundation must be at least 10 cm thick. Leave your cement to dry for at least 48 hours.
- ☑ Make sure that the foundation is levelled and allows water drainage to avoid freezing.
- ☑ If the ground is at risk of freezing, the foundations must be below the frost line; otherwise, you need to install an insulation slab to stop frost from affecting the structure.
- ☑ Adjust your screwdriver torque limit so you do not damage the wood.
- ☑ Check each shed dimension to make sure it sits perfectly on the foundation.
- ☑ In order to avoid moisture rising through the walls, please always isolate the first plank from the slab using a level band (not supplied with garden shelters).
- ☑ Carefully laid foundations are crucial to successful construction. Foundations must be perfectly level. The foundations and structure must remain horizontal. Even after construction, the wooden structure must be able to expand and contract naturally.

## Warranty Period and Conditions

At Blooma we devote special attention to selecting high-quality materials and use manufacturing techniques that enable us to create designer and durable product ranges.

That is why we offer a 5-year warranty against product manufacturing defects.

This product is under warranty for 5 years as from the date of purchase, for normal, non-professional household use.

The warranty shall only apply upon presentation of the till receipt or the invoice. Keep your proof of purchase in a safe place.

The warranty covers product breakdowns and malfunctions under the condition that the product is used in accordance with its intended use and subject to installation and maintenance in accordance with good practice and the information contained in the user's manual.

This product must be installed so that it may be later removed without damaging it.

This contractual warranty does not cover defects and damage caused by the natural wear of parts, bad weather, flooding, heat releases, freezing, damage caused by water quality (hardness, aggressiveness, corrosion, etc.), by the presence of foreign bodies transported by water or otherwise (sand, filings, etc.) or the lack of room ventilation, and damages that could be the consequence of improper use, misuse, negligence, accident or maintenance that is defective or does not comply with good practice or the information in the user's manual.

The following are also excluded from the warranty: harmful consequences due to the use of accessories and / or non-original equipment manufacturer or improper replacement parts, disassembly or product modification.

The warranty is limited to those parts recognised as defective. Under no circumstances shall it cover fringe expenses (travel, labour) and direct and consequential damage. Guarantee related queries should be addressed to a store affiliated with the distributor you purchased the product from.

This guarantee is in addition to and does not affect your statutory rights.

## Manufacturer:

Kingfisher International Products Limited,  
3 Sheldon Square, London, W2 6PX,  
United Kingdom

## Distributor:

B&Q plc, Chandlers Ford, Hants, SO53 3LE  
United Kingdom [www.diy.com](http://www.diy.com)

SFD Limited, Trade House, Mead Avenue,  
Yeovil, BA22 8RT, United Kingdom  
[www.screwfix.com](http://www.screwfix.com)

# IMPORTANT, RETAIN FOR FUTURE REFERENCE: READ CAREFULLY.

---

**Sécurité**

- Eloignez vos enfants et vos animaux du site d'assemblage.
- Portez des lunettes de protection lors de l'usage de machines-outils. Assurez-vous de la bonne étanchéité de vos outils électriques pour éviter tout risque d'électrocution.

**Fondations**

- Vérifiez vos codes d'urbanisme avant toute pose de votre abri.
- Choisissez un emplacement adapté pour pouvoir travailler autour de l'abri.
- Assurez-vous d'avoir de bonnes fondations avant de commencer l'assemblage de l'abri.
- L'abri doit être construit sur une fondation solide, et plane. Pour une base appropriée du plancher, nous vous recommandons d'utiliser une fondation en béton armé ou des dalles de béton de grande taille.
- Pour une fondation en béton armé, préparez une première couche de pierres / cailloux. La fondation doit faire à minima 10 cm d'épaisseur. Laissez sécher votre ciment pendant au moins 48 heures.
- Pour une fondation en béton armé, préparez une première couche de pierres / cailloux. La fondation doit faire à minima 10 cm d'épaisseur. Laissez sécher votre ciment pendant au moins 48 heures.
- Assurez-vous que la fondation soit nivelée, et qu'elle permette le drainage des eaux afin d'éviter le gel. Si le sol risque de geler, les fondations doivent se trouver au-dessous du niveau du gel, sinon il faut réaliser une base d'isolation pour empêcher le gel d'atteindre la structure.
- Réglez la limite de couple de votre visseuse pour ne pas endommager les parties bois.
- Vérifiez chacune des dimensions de l'abri pour vous assurer un parfait dimensionnement de la fondation.
- Afin d'éviter les remontées d'humidité dans vos murs, veillez à toujours isoler le premier madrier sur votre dalle à l'aide d'une bande d'arase (non livré avec l'abri de jardin).
- Des fondations effectuées avec soin sont un facteur déterminant pour un montage réussi. Les fondations doivent être parfaitement à niveau. Les fondations et la structure doivent rester horizontales. Même après le montage, la construction doit pouvoir travailler pleinement.

**Durée et conditions de garantie**

Chez Blooma nous apportons une attention toute particulière dans le choix de matériaux de haute qualité et utilisons des techniques de fabrication qui nous permettent de créer des gammes de produits design et durable.

C'est pourquoi nous vous proposons une garantie de 5 ans contre les défauts de fabrication sur ce produit.

Ce produit est garanti 5 ans à compter de la date d'achat, dans le cadre d'un usage ménager normal, non professionnel. La garantie ne peut s'appliquer que sur présentation du ticket de caisse ou de la facture d'achat. Conservez votre preuve d'achat dans un endroit sûr.

La garantie couvre les pannes et dysfonctionnements du produit sous réserve d'une utilisation conforme à la destination du produit et sous réserve d'une installation et d'un entretien conformes aux règles de l'art et aux informations du manuel d'utilisation.

Ce produit devra avoir été installé de telle sorte qu'il puisse être retiré ultérieurement sans détérioration.

Cette garantie contractuelle ne couvre pas les défauts et détériorations provoqués par l'usure naturelle des pièces, les intempéries, les inondations, les dégagements de chaleur, le gel, les dommages causés par la qualité de l'eau (calcaire, agressivité, corrosion, ...), par la présence de corps étrangers véhiculés ou non par l'eau (sable, limailles, ...) ou le manque d'aération de la pièce et les dommages qui pourraient être la conséquence d'un usage inapproprié, d'une utilisation abusive, d'une négligence, d'un accident ou d'un entretien defectueux ou non conforme aux règles de l'art ou aux informations du manuel d'utilisation.

Sont également exclues de la garantie les conséquences néfastes dues à l'emploi d'accessoires et/ou de pièces de rechange non d'origine, ou non adaptées, au démontage ou à la modification du produit.

La garantie est limitée aux pièces reconnues défectueuses. Elle ne couvre, en aucun cas, les frais annexes (déplacement, main d'oeuvre) et les dommages directs et indirects.

**Le bien est conforme au contrat :**

1° S'il est propre à l'usage habituellement attendu d'un bien semblable et, le cas échéant :

- s'il correspond à la description donnée par le vendeur et possède les qualités que celui-ci a présentées à l'acheteur sous forme d'échantillon ou de modèle ;
- s'il présente les qualités qu'un acheteur peut légitimement attendre eu égard aux déclarations publiques faites par le vendeur, par le producteur ou par son représentant, notamment dans la publicité ou l'étiquetage ;

2° Ou s'il présente les caractéristiques définies d'un commun accord par les parties ou est propre à tout usage spécial recherché par l'acheteur, porté à la connaissance du vendeur et que ce dernier a accepté.

**Article L217-12 du code de la consommation :**

L'action résultant du défaut de conformité se prescrit par deux ans à compter de la délivrance du bien.

**Article L217-16 du code de la consommation :**

Cette période court à compter de la demande d'intervention de l'acheteur ou de la mise à disposition pour réparation du bien en cause, si cette mise à disposition est postérieure à la demande d'intervention.

**Article 1641 du code civil :**

Le vendeur est tenu de la garantie à raison des défauts cachés de la chose vendue qui la rendent impropre à l'usage auquel on la destine, ou qui diminuent tellement cet usage que l'acheteur ne l'aurait pas acquise, ou n'en aurait donné qu'un moindre prix, s'il les avait connus.

**Fabricant :**

Kingfisher International Products Limited,  
3 Sheldon Square, London, W2 6PX,  
United Kingdom

**Distributeur :**

Castorama France C.S. 50101 Templémars  
59637 Wattignies CEDEX www.castorama.fr  
BRICO DÉPÔT 30-32 rue de la Tourelle  
91310 Longpont-sur-Orge France  
www.bricodpot.com

**IMPORTANT – A CONSERVER POUR DE FUTURS  
BESOINS DE REFERENCE : A LIRE SOIGNEUSEMENT**

**Bezpieczeństwo**

- Nie dopuszczać dzieci i zwierząt do miejsca montażu.
- Podczas korzystania z narzędzi maszynowych nosić okulary ochronne, aby chronić oczy. Upewnić się, że narzędzia elektryczne są odpowiednio uszczelnione w celu uniknięcia porażenia prądem.

**Fundamenty**

- Przed rozpoczęciem montażu domku ogrodowego zapoznać się z lokalnymi przepisami dotyczącymi zagospodarowania i planowania.
- Wybrać odpowiednie miejsce, w którym można pracować wokół domku ogrodowego.
- Przed rozpoczęciem montażu domku ogrodowego należy upewnić się, że zapewniono odpowiednie fundamenty.
- Domek ogrodowy należy postawić na solidnej, płaskiej powierzchni. Aby zapewnić odpowiednie fundamenty, zalecamy skorzystanie ze zbrojonego betonu lub dużych płyt.
- W przypadku fundamentów ze zbrojonego betonu przygotować początkową warstwę z kamieni/kamyczków. Grubość fundamentów musi wynosić co najmniej 10 cm. Odczekać 48 godzin, aż do momentu wyschnięcia betonu.
- Upewnić się, że fundamenty są wypoziomowane i umożliwiają odpływ wody, aby uniknąć jej zamarzania.
- Jeśli podłoże jest narażone na zamarzanie, fundamenty muszą znajdować się poniżej granicy zamarzania; w przeciwnym razie konieczne jest zamontowanie płyty izolacyjnej, aby mróz nie wywierał negatywnego wpływu na konstrukcję.
- Dostosować moment dokręcania wkrętarci, aby nie uszkodzić drewna.
- Sprawdzić każdy wymiar domku ogrodowego, aby upewnić się, że pasuje on do fundamentów.
- Aby zapobiec przedostawaniu się wilgoci do ścian, należy odizolować pierwszą deskę od płyty betonowej za pomocą taśmy fundamentowej (brak w zestawie).
- Dokładne położenie fundamentów jest kluczem do pomyślnego montażu. Fundamenty muszą być idealnie poziome. Fundamenty i konstrukcja muszą być idealnie poziome. Nawet po zakończeniu budowy konstrukcja drewniana musi mieć możliwość naturalnego rozciągania się i kurczenia.

**Długość i warunki gwarancji**

W firmie Blooma przywiązujemy szczególną uwagę do selekcji materiałów wysokiej jakości oraz stosujemy techniki produkcyjne, które pozwalają nam na tworzenie wyjątkowych i trwałych rozwiązań.

Dlatego też oferujemy 5-letnią gwarancję obejmującą wady produkcyjne produktu.

Niniejszy produkt jest objęty 5-letnią gwarancją od daty zakupu w przypadku normalnego, nieprofesjonalnego użytkowania domowego. Gwarancja będzie rozpatrywana wyłącznie po przedstawieniu paragonu lub faktury. Dowód zakupu należy przechowywać w bezpiecznym miejscu.

Gwarancja obejmuje awarie i usterki, pod warunkiem że produkt jest używany zgodnie z jego przeznaczeniem i w prawidłowy sposób zamontowany i konserwowany — zgodnie z informacjami zawartymi w instrukcji obsługi.

Produkt powinien być zamontowany w taki sposób, aby można go było w przyszłości zdemontować, nie powodując przy tym jego uszkodzenia.

Niniejszą gwarancją nie są objęte wady i uszkodzenia powstałe wskutek normalnego zużycia części, złych warunków atmosferycznych, zalania, wydzielania ciepła, działania niskich temperatur, złej jakości wody (twardość, agresywność, korozja itp.), obecności ciał obcych przenoszonych przez wodę (piasek, opiłki itp.) lub braku wentylacji pomieszczenia, a także z powodu niewłaściwego użycia, nadużycia, zaniedbania, wypadku lub konserwacji przeprowadzonej w nieodpowiedni sposób lub bez przestrzegania zaleceń zawartych w instrukcji obsługi.

Dodatkowo gwarancją nie są objęte: uszkodzenia powstałe wskutek używania nieoryginalnych akcesoriów i/lub sprzętu lub nieodpowiednich części zamiennych, a także demontaż lub modyfikacja produktu.

Gwarancja obejmuje tylko wadliwe części. W żadnym wypadku nie obejmuje ona kosztów dodatkowych (transport, robocizna) oraz szkód bezpośrednich lub następczych.

W ramach gwarancji Kupujący może uzyskać zwrot zapłaconej ceny albo wymianę produktu lub jego naprawę lub inne usługi, których skutkiem będzie usunięcie wad produkcyjnych. Kupujący jest zobowiązany do współdziałania z Gwarantem przy realizacji swoich uprawnień wynikających z niniejszej gwarancji. Kupujący, który korzysta z uprawnień wynikających z niniejszej gwarancji powinien dostarczyć produkt na podany niżej adres Gwaranta lub do sklepu, w którym go nabył, ...

Gwarant zobowiązuje się do wykonania swoich obowiązków niezwłocznie, ale nie później niż w terminie 21 dni.

Udzielenie przez Gwaranta gwarancji nie wyłącza, nie ogranicza ani nie zawiesza uprawnień Kupującego wynikających z przepisów o rękojmi za wady rzeczy sprzedanej.

**Producent:**

Kingfisher International Products Limited,  
3 Sheldon Square, London, W2 6PX,  
United Kingdom

**Dystrybutor:**

Castorama Polska Sp. z o.o.  
ul. Krakowiaków 78  
02-255 Warszawa  
www.castorama.pl

# WAŻNE – NALEŻY UWAŻNIE PRZECZYTAĆ NINIEJSZE INFORMACJE I ZACHOWAĆ JE NA PRZYSZŁOŚĆ.

**Sicherheit**

- Halten Sie Kinder und Tiere vom Montagestandort fern.
- Tragen Sie eine Schutzbrille, um Ihre Augen bei der Verwendung von Werkzeugmaschinen zu schützen. Stellen Sie sicher, dass alle Elektrowerkzeuge gut isoliert sind, um das Risiko eines elektrischen Schlages zu vermeiden.

**Grundlagen**

- Überprüfen Sie die lokalen Planungsvorschriften, bevor Sie das Gartenhäuschen aufbauen.
- Wählen Sie einen geeigneten Standort aus, an dem Sie ausreichend Platz zum Arbeiten haben.
- Sorgen Sie für einen guten Untergrund, bevor Sie das Gartenhäuschen zusammenbauen.
- Das Gartenhäuschen muss auf einem robusten, flachen Untergrund aufgebaut werden. Als geeignetes Fundament empfehlen wir verstärkten Beton oder große Betonplatten.
- Für ein verstärktes Betonfundament muss die erste Schicht aus Steinen/Kies bestehen. Das Fundament muss mindestens 10 cm stark sein. Lassen Sie den Zement mindestens 48 Stunden trocknen.
- Stellen Sie sicher, dass das Fundament ausgeglichen wird und kein Wasser eindringen kann, um Frostschäden zu vermeiden.
- Wenn der Untergrund gefrieren kann, muss sich das Fundament unterhalb der Frostlinie befinden, andernfalls müssen Sie einen Dämmblock verbauen, um zu verhindern, dass der Frost auf die Struktur übergreifen kann.
- Passen Sie die Drehmomentbegrenzung des Schraubendrehers an, sodass Sie das Holz nicht beschädigen.
- Prüfen Sie alle Abmessungen des Gartenhäuschens, um sicherzustellen, dass es perfekt auf das Fundament passt.
- Um zu vermeiden, dass Feuchtigkeit die Wände hoch steigt, isolieren Sie bitte immer die erste Planke der Platte mit einem geraden Band (nicht im Lieferumfang der Gartenhäuschen enthalten).
- Ein sorgfältig vorbereitetes Fundament ist die Voraussetzung für eine erfolgreiche Montage. Fundamente müssen exakt ausgeglichen werden. Die Fundamente und Struktur müssen horizontal bleiben. Auch nach der Montage müssen die Holzstrukturen in der Lage sein, sich auszudehnen und zusammenzuziehen.

**Garantiebedingungen und -dauer**

Wir bei Blooma legen viel Wert auf die Auswahl hochwertiger Materialien und verwenden Herstellungsverfahren, die es uns möglich machen eine Designer-Produktpalette mit einer langen Lebensdauer zu fertigen.

Daher gewähren wir 5 Jahre Garantie auf Produktionsfehler.

Die Produktgarantie für den normalen, nicht gewerbemäßigen Hausgebrauch ist für 5 Jahre ab Kaufdatum gültig. Die Garantie ist nur bei Vorlage des Kassenbons oder der Rechnung gültig. Bewahren Sie den Kaufbeleg an einem sicheren Ort auf.

In der Garantie enthalten sind Produktausfälle und Fehlfunktionen unter der Bedingung, dass das Produkt bestimmungsgemäß verwendet wurde und die Montage und Wartung nach guter fachlicher Praxis und nach den Angaben des Bedienerhandbuchs durchgeführt wurden.

Das Produkt muss so montiert werden, dass es später wieder entfernt werden kann, ohne es dabei zu beschädigen.

Nicht enthalten in der vertraglichen Garantie sind Mängel und Schäden verursacht durch den natürlichen Verschleiß der Teile, schlechtes Wetter, Überschwemmung, freigesetzte Wärme, Einfrieren, die Wasserqualität (Härte, Aggressivität, Korrosion usw.), das Vorhandensein von Fremdkörpern, die durch Wasser oder anderweitig (Sand, Späne usw.) transportiert werden oder Schäden durch zu wenig Raumbelüftung, sowie Schäden, die infolge unsachgemäßer Verwendung, Zweckentfremdung, Fahrlässigkeit, Unfall oder einer mangelhaften bzw. nicht nach den Angaben des Bedienerhandbuchs durchgeführten Wartung verursacht worden sein könnten.

Des Weiteren von der Garantie ausgeschlossen sind: schädliche Auswirkungen aufgrund der Verwendung von Zubehör und/oder Nicht-Originalteilen vom Hersteller oder ungeeigneter Ersatzteile, des unsachgemäßen Ausbaus oder der unsachgemäßen Änderung des Produkts.

Die Garantie beschränkt sich auf die als mangelhaft anerkannten Teile. Aufwandsentschädigung (Anreise, Arbeitszeit) und direkte Schäden bzw. Folgeschäden sind von der Garantie ausgeschlossen.

Dies beeinträchtigt nicht Ihre gesetzlich verankerten Rechte. Die Ablaufgarantie ist von dieser Garantie ausgenommen.

**Hersteller:**

Kingfisher International Products Limited,  
3 Sheldon Square, London, W2 6PX,  
United Kingdom

**Screwfix Direct Limited**

Mühlheimer Straße 153  
63075 Offenbach/Main  
www.screwfix.de

**WICHTIG - LESEN SIE DIE ANWEISUNGEN  
AUFMERKSAM DURCH UND BEWAHREN SIE SIE FÜR  
ZUKÜNFTIGE ZWECKE AUF.**



## Безопасность

- ☑ Ограничьте доступ детей и животных к месту сборки.
- ☑ При работе с обрабатывающими инструментами надевайте защитные очки. При работе с электрооборудованием во избежание риска поражения электрическим током убедитесь в том, что оно надлежащим образом заземлено.

## Фундамент

- ☑ Перед сборкой сарая уточните правила планировки, принятые в вашем регионе.
- ☑ Выберите подходящее место для сборки, чтобы обеспечить достаточно рабочего пространства.
- ☑ Перед началом сборки основной части убедитесь, что фундамент достаточно прочен.
- ☑ Фундамент должен быть устойчивым и ровным. В качестве фундамента мы рекомендуем использовать железобетон или большие бетонные плиты.
- ☑ Если вы используете железобетон, то подготовьте слой камней или щебня. Такой фундамент должен иметь минимальную толщину в 10 см. Цемент должен затвердевать в течение как минимум 48 часов.
- ☑ Необходимо, чтобы фундамент располагался равномерно и обеспечивал возможность отвода воды во избежание охлаждения конструкции.
- ☑ Если грунт промерзает в холодное время года, фундамент должен располагаться ниже границы промерзания. В противном случае вам следует дополнительно установить теплоизоляционную плиту, чтобы предотвратить воздействие холода на конструкцию.
- ☑ Установите ограничитель крутящего момента шуруповерта на нужное значение, чтобы не повредить древесину.
- ☑ Замерьте все размеры конструкции, чтобы убедиться, что она неподвижно зафиксирована на фундаменте.
- ☑ Следует изолировать первую доску от плиты с помощью герметизирующей ленты (не поставляется с садовыми строениями), чтобы предотвратить появление влажности на стенах.
- ☑ Правильно положенный фундамент обеспечивает устойчивость конструкции. Фундамент должен быть абсолютно ровным. Фундамент и сама конструкция должны всегда располагаться строго горизонтально. Даже по завершении сборки конструкция должна иметь возможность сжиматься и расширяться естественным образом.

## Сроки и условия гарантии

Специалисты Blooma уделяют особое внимание выбору высококачественных материалов и используют производственные технологии, которые позволяют создавать стильные и надежные товары.

Поэтому мы предлагаем 5-летнюю гарантию на случай производственных дефектов изделия.

5-летний период гарантии изделия действует со дня приобретения при условии обычного непрофессионального домашнего использования.

Гарантийное обслуживание предоставляется по предъявлению кассового чека или счета на оплату. Храните документы, подтверждающие совершение покупки, в безопасном месте.

Гарантия покрывает поломки и неисправности изделия при условии, что изделие используется по назначению, его установка и техническое обслуживание соответствуют принятым нормам и информации, которая содержится в руководстве пользователя.

Изделие должно быть установлено таким образом, чтобы в дальнейшем его демонтаж не привел к его повреждению.

Предусмотренное гарантийное обслуживание не распространяется на дефекты и повреждения, вызванные естественным износом деталей, неблагоприятными погодными условиями, затоплением, воздействием экстремально высоких и низких температур; на повреждения, вызванные качеством воды (жесткость, агрессивность, коррозия и т. д.), присутствием инородных частиц, попавших в прибор с водой или иным способом (песок, стружка, и т. д.), или отсутствием вентиляции; а также на повреждения, которые могли возникнуть по причине ненадлежащего использования, нарушения правил эксплуатации, неосторожности, аварийной ситуации, некачественного ремонта или ремонта, который не соответствует принятым нормам или информации в руководстве пользователя.

Гарантия также не распространяется на неблагоприятные последствия из-за использования дополнительных принадлежностей и/или неоригинальных или неподходящих запасных деталей, разборки или модификации изделия.

Гарантия распространяется только на детали, признанные неисправными. Ни при каких условиях гарантия не покрывает непредвиденные расходы (поездки, работы) и прямые или косвенные убытки.

Это не влияет на ваши законные права.

## Импортер / Уполномоченное изготовителем лицо:

ООО "Касторама РУС"  
115114, Россия, Москва, Дербеневская наб., дом 7, стр. 8  
www.castorama.ru

**Импортер:** ООО "Кингфишер Интернейшнл Продактс РУС"

Дербеневская наб., дом 7, стр 8 Россия, Москва, 115114

## Изготовитель для России:

Палмако АС

### Адрес:

Няитусе 25, 50409 Тарту, Эстония

Срок службы 4 года

xxWyu xx-год; yy-порядковый номер недели

# ВАЖНО – СОХРАНИТЕ ДЛЯ ПОСЛЕДУЮЩЕГО ИСПОЛЬЗОВАНИЯ: ПРОЧТИТЕ ВНИМАТЕЛЬНО.

**Siguranța**

- Nu permiteți accesul copiilor și al animalelor în zona de asamblare.
- Când utilizați unelte electrice, purtați ochelari de protecție pentru a vă proteja ochii. Pentru a evita riscul de electrocutare, asigurați-vă că uneltele electrice sunt bine izolate.

**Fundații**

- Înainte de a instala magazia, consultați reglementările de planificare locale.
- Alegeți o locație adecvată și lăsați suficient spațiu de lucru în jurul magaziei.
- Înainte de a începe asamblarea magaziei, asigurați-vă că aveți o fundație bună.
- Magazia trebuie construită pe o fundație solidă, orizontală. Pentru o bază adecvată, vă recomandăm să utilizați beton armat sau dale de beton de dimensiuni mari.
- În cazul unei fundații din beton armat, pregătiți un strat inițial de pietre/pietriș. Fundația trebuie să aibă o grosime minimă de 10 cm. Lăsați cimentul să se usuce minimum 48 de ore.
- Asigurați-vă că fundația este nivelată și că permite scurgerea apei pentru a evita înghețul.
- Dacă pământul riscă să înghețe, fundațiile trebuie să se afle sub linia de îngheț, în caz contrar este necesară instalarea unei dale de izolare pentru a nu permite înghețului să afecteze structura.
- Reglați limita de cuplu a șurubelniței astfel încât să nu deteriorați lemnul.
- Verificați fiecare dimensiune a magaziei pentru a vă asigura că aceasta se fixează perfect pe fundație.
- Pentru a evita ridicarea umezelii prin pereți, izolați întotdeauna prima scândură dinspre dală cu ajutorul unei benzi de nivel (nefurnizată cu adăposturile de grădină).
- Fundațiile realizate cu atenție sunt esențiale pentru o construcție reușită. Fundațiile trebuie să fie perfect nivelate. Fundațiile și structura trebuie să rămână orizontale. Chiar și după construcție, structura din lemn trebuie să se poată dilata și contracta în mod natural.

**Durata și condițiile de garanție**

La Blooma, acordăm o atenție specială selectării unor materiale de înaltă calitate și folosim tehnici de fabricație care ne permit să creăm game de produse care sunt atât durabile, cât și elegant proiectate.

Din acest motiv, oferim o garanție de 5 ani pentru defectele de fabricație ale produsului.

Acest produs dispune de o garanție de 5 ani de la data achiziției în cazul utilizării casnice obișnuite, în condiții neprofesionale. Garanția se va aplica doar la prezentarea chitanței sau a facturii. Păstrați dovada achiziției într-un loc sigur.

Garanția acoperă avariile și defectunile produsului cu condiția ca acesta să fie utilizat conform destinației sale și să fie instalat și întreținut în conformitate cu bunele practici și cu informațiile conținute în manualul de utilizare.

Acest produs trebuie instalat astfel încât să poate fi demontat ulterior fără a fi deteriorat.

Această garanție contractuală nu acoperă defectele și deteriorările cauzate de uzura normală a pieselor, condiții meteorologice nefavorabile, inundații, eliberări de căldură, îngheț, deteriorările cauzate de calitatea apei (duritate, agresivitate, coroziune etc.), de prezența unor corpuri străine transportate de apă sau în alt mod (nisip, pilitură etc.) sau de lipsa ventilației spațiului sau deteriorările care pot fi consecința utilizării necorespunzătoare, a întrebuirii greșite, a neglijenței, a accidentelor sau a operațiilor de întreținere defectuoase sau care nu se conformează bunelor practici sau informațiilor din manualul de utilizare.

Următoarele sunt, de asemenea, excluse de garanție: consecințele negative ale utilizării de accesorii și/sau de echipamente neoriginale sau de piese de schimb necorespunzătoare, ale demontării sau ale modificării produsului.

Garanția se limitează la acele părți care se constată a fi defecte. În niciun caz nu va acoperi cheltuielile secundare (deplasare, manoperă) și daunele directe și pe cale de consecință.

Acest lucru nu afectează drepturile dumneavoastră statutare. Această garanție nu acoperă kitul de evacuare.

Vă rugăm să rețineți că un certificat de garanție suplimentar va fi dat în magazinul din care veți achiziționa produsul.

**Producător:**

Kingfisher International Products Limited,  
3 Sheldon Square, London, W2 6PX,  
United Kingdom

**Distribuitor:**

SC Bricostore România SA Calea Giulești 1-3,  
Sector 6, București România  
www.bricodepot.ro

**Distribuitor:** Praktiker Romania S.A.

319 L and M, Splaiul Independenței, Bruxelles building,  
1st floor, District 6, RO-060044, Bucharest, Romania  
Tel: +40 021 204 71 00  
www.praktiker.ro

# IMPORTANT – PĂSTRAȚI ACESTE INFORMAȚII PENTRU REFERINȚE VIITOARE: CITIȚI CU ATENȚIE.



**Seguridad**

- ☑ Mantenga a los niños y animales alejados del lugar de montaje.
- ☑ Lleve gafas de protección cuando utilice las máquinas herramientas. Asegúrese de que las herramientas estén bien selladas para evitar riesgos de descarga eléctrica.

**Cimientos**

- ☑ Compruebe las normativas de planificación locales antes de instalar su cobertizo.
- ☑ Elija una ubicación adecuada en la que pueda trabajar alrededor de todo el cobertizo.
- ☑ Asegúrese de tener unos buenos cimientos antes de empezar el montaje del cobertizo.
- ☑ El cobertizo debe construirse sobre unos cimientos sólidos. Para unos cimientos adecuados, recomendamos que utilice hormigón o grandes losas de hormigón.
- ☑ Para una cimentación de hormigón reforzado, prepare una capa inicial de piedras/piedras pequeñas. La cimentación debe tener al menos 10 cm de grosor. Deje que se seque el cemento durante al menos 48 horas.
- ☑ Asegúrese de que la cimentación quede nivelada y tenga drenaje para evitar la congelación.
- ☑ Si existe riesgo de que el suelo se congele, la cimentación debe estar por debajo de la línea de escarcha; de lo contrario, tendrá que instalar una plancha de aislamiento para que la escarcha no afecte a la estructura.
- ☑ Ajuste el límite del par de apriete de los destornilladores para no dañar la madera.
- ☑ Compruebe las cotas del cobertizo para asegurarse de que sientan a la perfección en la cimentación.
- ☑ Con el fin de evitar el aumento de la humedad a través de las paredes, aisle siempre la primera plancha desde el bloque mediante una banda de nivel (no se suministra con casetas de jardín).
- ☑ Unos cimientos bien construidos son cruciales para el éxito de la construcción. La cimentación debe estar perfectamente nivelada. Los cimientos y la estructura deben permanecer en posición horizontal. Incluso después de la construcción, la estructura de madera debe ser capaz de expandirse y contraerse de forma natural.

**Duración y condiciones de la garantía**

En Blooma, dedicamos una atención especial a la selección de materiales de alta calidad y usamos técnicas de fabricación que nos permiten crear gamas de productos de diseño exclusivo y duraderos.

Por eso ofrecemos una garantía de 5 años contra defectos de fabricación del producto.

Este producto está cubierto por la garantía de 5 años a partir de la fecha de compra, para un uso doméstico normal, no profesional. La garantía sólo se aplicará previa presentación del recibo o factura de compra. Conserve su comprobante de compra en un lugar seguro.

La garantía cubre las averías y los fallos del producto a condición de que este se utilice de acuerdo con su uso previsto, y siempre y cuando la instalación y el mantenimiento sean conformes con las buenas prácticas y la información contenida en el manual del usuario.

Este producto debe instalarse de manera que pueda ser posteriormente retirado sin dañarlo.

Esta garantía contractual no cubre defectos ni daños causados por el desgaste natural de las piezas, inclemencias meteorológicas, inundaciones, golpes de calor, congelación, daños causados por la calidad del agua (dureza, agresividad, corrosión, etc.), por la presencia de cuerpos extraños transportados por el agua u otros elementos (arena, virutas, etc.) o por la falta de ventilación de la sala, ni los daños que puedan ser consecuencia de un uso inadecuado, abuso, negligencia, accidente, o mantenimiento defectuoso o no conforme con las buenas prácticas o la información del manual del usuario.

Los siguientes casos también están excluidos de la garantía: consecuencias nocivas provocadas por el uso de accesorios y/o equipos no originales o piezas de recambio impropias, el desmontaje o la modificación del producto.

La garantía se limita a las piezas reconocidas como defectuosas. Bajo ninguna circunstancia se cubrirán los gastos adicionales (viajes, mano de obra) ni los daños directos o resultantes.

Brico Dépôt queda responsable de los defectos de conformidad del producto según lo establecido por los artículos 114 a 124 del Real Decreto Legislativo 1/2007, de 16 de noviembre, por el que se aprueba el texto refundido de la Ley General para la Defensa de los Consumidores y Usuarios y otras leyes complementarias.

**Fabricante:**

Kingfisher International Products Limited,  
3 Sheldon Square, London, W2 6PX,  
United Kingdom

**Distribuidor:**

Euro Depot España, S.A.U. c/ La Selva,  
10 - Edificio Inblau A 1a Planta  
08820-El Prat de Llobregat  
www.bricodepot.es

**IMPORTANTE – GUARDE ESTA INFORMACIÓN PARA FUTURAS CONSULTAS: LEA ATENTAMENTE.**

## Segurança

- ☑ Mantenha as crianças e os animais longe do local de montagem.
- ☑ Use óculos de proteção para os olhos quando estiver a usar máquinas-ferramentas. Certifique-se de que as ferramentas elétricas estão bem vedadas para evitar qualquer risco de choque elétrico.

### Alicerces

- ☑ Verifique os regulamentos locais de planeamento antes de instalar o abrigo.
- ☑ Escolha um local adequado onde possa trabalhar à volta do abrigo.
- ☑ Certifique-se de que tem bons alicerces antes de iniciar a montagem do abrigo.
- ☑ O abrigo tem de ser construído sobre uma base sólida e plana. Para uma base adequada, recomendamos utilizar betão armado ou placas de betão grandes.
- ☑ Para uma base de betão armado, prepare uma camada inicial de pedras/seixos. A base tem de ter pelo menos 10 cm de espessura. Deixe o cimento a secar durante pelo menos 48 horas.
- ☑ Certifique-se de que a base está nivelada e permite a drenagem de água para evitar o congelamento.
- ☑ Se houver o risco de congelamento do solo, os alicerces têm de ficar abaixo da linha de geada; caso contrário, terá de instalar uma placa de isolamento para evitar que a geada afete a estrutura.
- ☑ Ajuste o limite de binário da sua chave de parafusos para não danificar a madeira.
- ☑ Verifique as dimensões do abrigo para ter a certeza de que encaixa perfeitamente nos alicerces.
- ☑ Para evitar o aparecimento de humidade nas paredes, isole sempre a primeira tábuca da placa com uma cinta de banda (não fornecida com abrigos de jardim).
- ☑ Os alicerces bem feitos são cruciais para o êxito da construção. Os alicerces têm de estar perfeitamente nivelados. Os alicerces e a estrutura têm de permanecer na horizontal. Mesmo após a construção, a estrutura de madeira deve poder expandir-se e contrair-se naturalmente.

## Duração e condições da garantia

Na Blooma, dedicamos uma atenção especial à seleção de materiais de elevada qualidade e utilizamos técnicas de fabrico que nos permitem criar gamas de produtos exclusivos e duráveis.

Por esse motivo, oferecemos uma garantia de 5 anos contra defeitos de fabrico do produto.

Este produto está sob garantia durante 5 anos a partir da data de compra, em condições de utilização doméstica normal e não profissional. A garantia apenas pode ser reclamada mediante apresentação de recibo ou fatura de compra. Guarde a prova de compra num local seguro.

A garantia abrange avarias e falhas do produto sob condições de utilização de acordo com o uso previsto, e sujeito a instalação e manutenção de acordo com as boas práticas e as informações disponibilizadas neste manual do utilizador.

Este produto tem de ser instalado de forma a poder ser removido posteriormente sem risco de ficar danificado.

Esta garantia contratual não abrange defeitos ou danos causados pelo desgaste natural das peças, intempéries, cheias, libertações de calor, congelamento, danos causados pela qualidade da água (dureza, agressividade, corrosão, etc.), pela presença de corpos estranhos transportados pela água ou de outra forma (areia, produtos de enchimento, etc.) ou pela falta de ventilação da divisão, e danos que possam resultar de utilização não destinada ou indevida, negligência, acidentes ou manutenção insuficiente ou que não seja realizada de acordo com as boas práticas ou as informações disponibilizadas neste manual do utilizador.

As seguintes causas de avaria também estão excluídas da garantia: consequências danosas devido à utilização de acessórios e/ou equipamento de terceiros, bem como peças de substituição inadequadas, desmontagem ou modificações ao produto.

A garantia limita-se às peças identificadas como avariadas. Em nenhuma circunstância abrangerá gastos colaterais (transporte, mão-de-obra) e danos diretos ou consequenciais.

Brico Depot é responsável por defeitos de conformidade do produto conforme nos termos da Lei das Garantias (Decreto-Lei n.º 67/2003, alterado pelo Decreto-Lei n.º 84/2008).

### Fabricante:

Kingfisher International Products Limited,  
3 Sheldon Square, London, W2 6PX,  
United Kingdom

### Distribuidor:

Brico Depot Portugal SA Rua Castilho,  
5 - 1 esquerdo, sala 13 1250-066 Lisboa  
www.bricodepot.pt

# IMPORTANTE – CONSERVE ESTE MANUAL PARA FUTURAS CONSULTAS: LEIA ATENTAMENTE.

**Güvenlik**

- ☑ Çocukları ve hayvanları montaj alanından uzak tutun.
- ☑ Elektrikli aletleri kullanırken gözlerinizi korumak için koruyucu gözlük takın. Herhangi bir elektrik çarpması riskini önlemek için elektrikli aletlerin tam olarak kapatıldığından emin olun.

**Temeller**

- ☑ Kulübenizin kurulumunu yapmadan önce yerel planlama yönetmeliklerini kontrol edin.
- ☑ Uygun bir konum seçin ve kulübenin çevresinde çalışabileceğiniz kadar alan oluşturun.
- ☑ Kulübenin montajına başlamadan önce iyi bir taban temelinizin olduğundan emin olun.
- ☑ Kulübe, sert ve düz bir temel üzerine inşa edilmelidir. Uygun bir taban için demirli beton veya büyük beton levhalar kullanmanızı öneririz.
- ☑ Demirli beton temeli için taşlardan/çakıl taşlarından oluşan bir ilk katman hazırlayın. Temel en az 10 cm kalınlığında olmalıdır. Çimentonuzu en az 48 saat kurumaya bırakın.
- ☑ Temelin eşitlenmiş olduğundan ve donmayı önlemek üzere su tahliyesine imkan tanıdığından emin olun.
- ☑ Zemin donma riski oluşturuyorsa temeller donma noktasının altında olmalıdır. Aksi takdirde donmanın yapıyı etkilemesini durdurmak için bir yalıtım levhası monte etmeniz gerekir.
- ☑ Tornavida tork sınırınızı, ahşaba zarar vermeyecek şekilde ayarlayın.
- ☑ Temele mükemmel şekilde oturduğundan emin olmak için her bir kulübe boyutunu kontrol edin.
- ☑ Nemin duvarlardan yükselmesini önlemek için lütfen daima levhadaki ilk kalası düzgün bir bant kullanarak yalıtın (bahçe kulübeleriyle birlikte temin edilmez).
- ☑ Başarılı bir inşa için temellerin düzgün şekilde yerleştirilmesi önemlidir. Temellerin mükemmel şekilde düzgün olması gerekir. Temeller ve yapı yatay kalmalıdır. İnşa sonrasında dahi ahşap yapı, doğal şekilde genişleşip büzülmemelidir.

**Garanti süresi ve şartları**

Blooma'da yüksek kaliteli malzemeleri seçmemizin yanı sıra şık ve dayanıklı ürünler tasarlamamıza yardımcı olan üretim tekniklerini kullanmaya önem veriyoruz.

Bu nedenle, üründeki üretim hatalarına karşı 5 yıllık bir garanti veriyoruz.

Bu ürün, normal ve profesyonel olmayan evsel kullanım için satın alım tarihinden itibaren 5 yıl garanti kapsamındadır. Garanti, sadece fiş veya fatura ibraz edildiği takdirde geçerlidir. Satın alım kanıtınızı güvenli bir yerde muhafaza edin.

Garanti, ürünün kullanım amacına göre kullanılması ile kullanım kılavuzundaki iyi uygulamaya ve bilgilere uygun olarak montaj ve bakım işlemine tabi tutulması şartıyla ürün arızalarını ve arızalı çalışmaları kapsamaktadır.

Bu ürün, ileri bir tarihte zarar görmeden sökülebilecek şekilde monte edilmelidir.

İşbu akdi garanti, parçaların doğal yıpranmasından, kötü hava şartlarından, su baskınlarından, ısı salınımlarından ve donmadan kaynaklı arızaları ve hasarı, su kalitesinden (sertlik, zararlılık, korozyon vb.), suyla veya başka yollarla taşınan yabancı cisimlerin (kum, dolgular vb.) bulunmasından veya odanın yeterince havalandırılmamasından kaynaklı hasarları ve kötü kullanım, yanlış kullanım, ihmal, kaza veya kusurlu olan ya da kullanım kılavuzundaki iyi uygulamaya veya bilgilere uygun olarak yapılmayan bakım işleminden kaynaklı hasarları kapsamamaktadır.

Ayrıca şu hususlar da garanti kapsamında değildir: Aksesuarların ve/veya orijinal olmayan ekipman üreticisi ürünlerinin ya da yanlış yedek parçaların kullanılması, sökme veya ürün modifikasyonu sonucunda oluşan zararlı sonuçlar.

Garanti, sadece kusurlu olduğu kabul edilen parçalarla sınırlıdır. Garanti, hiçbir suretle ek masraflar (seyahat, işçilik) ile doğrudan ve dolaylı zararı kapsamaz.

Garanti ambalajın açılması, montaj, ürünün taşınması sırasında veya montajdan sonra dışkabının temperli cam panellerinde meydana gelen kırık ve çatlakları kapsamaz.

**İthalatçı Firma:**

KOÇTAŞ YAPI MARKETLERİ TİC. A.Ş.  
Taşdelen Mah. Sırrı Çelik Bulvarı No: 5  
34788 Taşdelen/Çekmeköy/İSTANBUL  
Tel: +90 216 4300300  
Faks: +90 216 4844313  
www.kocotas.com.tr

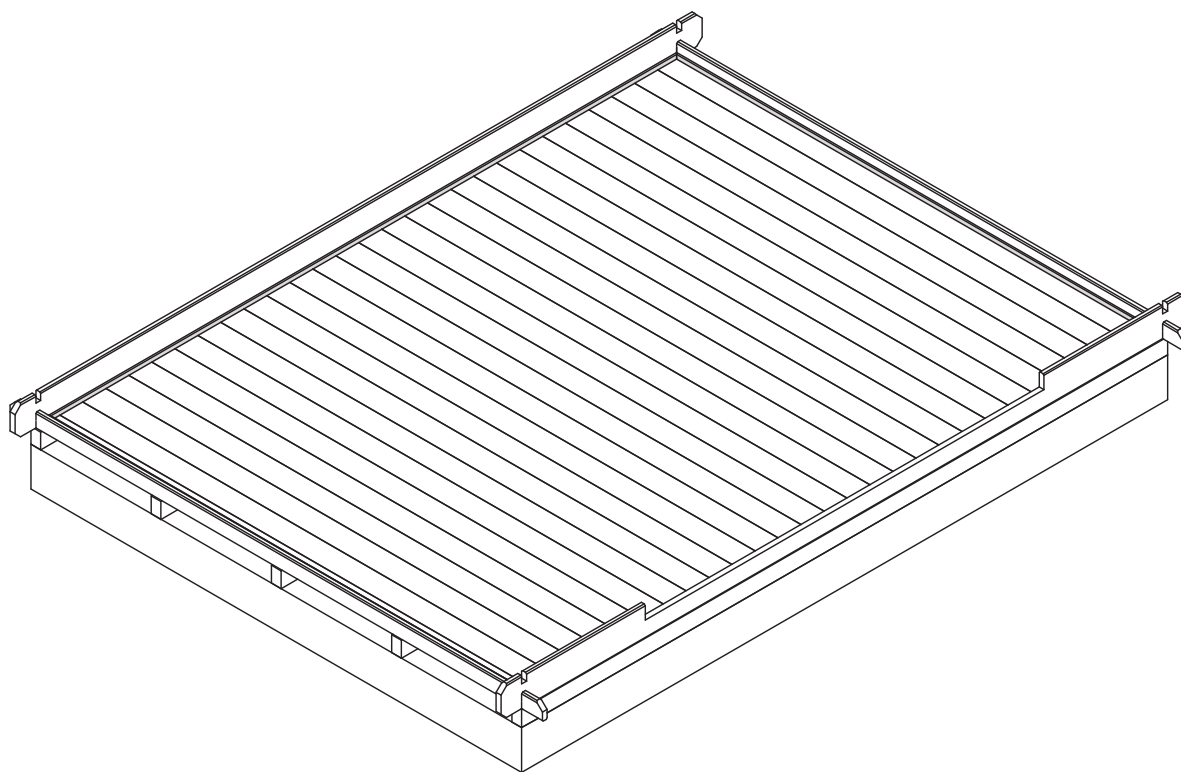
Yetkili servis istasyonları ve yedek parça temini için aşağıda yer alan Koçtaş Müşteri Hattı ve Koçtaş Genel Müdürlük irtibat bilgilerinden faydalanınız.

KOÇTAŞ MÜŞTERİ HİZMETLERİ  
0850 209 50 50

# ÖNEMLİ – BU BİLGİLERİ DAHA SONRA KULLANMAK ÜZERE SAKLAYIN: DİKKATLE OKUYUN.



blooma 



**EAN: 3663602713357**  
**MOKAU**

- |   |   |  |
|---|---|--|
| <b>EN</b> Wooden floor for Tongue & Groove Wooden shed            | <b>FR</b> Plancher en bois pour abri de jardin en bois                                  | <b>PL</b> Podłoga drewniana do domku narzędziowego                 |
| <b>DE</b> Holzboden für Nut-Feder-Holzschuppen                    | <b>RUS</b> Деревянное напольное покрытие для хозяйственного блока из шпунтованной доски | <b>RO</b> Podea de lemn pentru magazie de lemn cu lambă și cu uluc |
| <b>ES</b> Pavimento de madera machihembrado para caseta de jardín | <b>PT</b> Pavimento de madeira com encaixe macho/fêmea para abrigo de jardim            | <b>TR</b> T&G Ahşap kulübe için ahşap zemin                        |



=



+



**EN** IMPORTANT - Please read carefully the separate safety guide before use.

**FR** IMPORTANT - Lire attentivement le guide de sécurité séparé avant utilisation.

**PL** WAŻNE - Przed użyciem proszę dokładnie zapoznać się z instrukcją bezpieczeństwa.

**DE** WICHTIG - Lesen Sie vor Gebrauch die separaten Sicherheitshinweise.

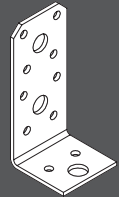
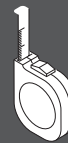
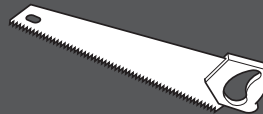
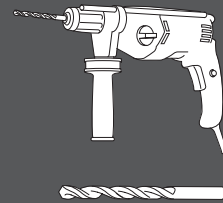
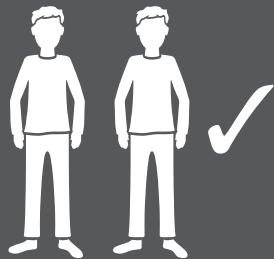
**RUS** ВАЖНО - Пожалуйста, внимательно прочитайте отдельное руководство по технике безопасности перед использованием.

**RO** IMPORTANT - Vă rugăm să citiți cu atenție ghidul de siguranță separat înainte de utilizare.

**ES** IMPORTANTE - Lea atentamente la guía de seguridad adjuntada antes de utilizar el producto.

**PT** IMPORTANTE - Leia atentamente o guia de segurança anexada antes de usar.

**TR** ÖNEMLİ - Kullanmadan önce emniyet kurallarını lütfen dikkatle okuyun.



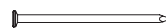
[AR1] x 5  
38 x 60 x 2500 mm



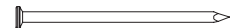
[FB2-1] x 28 + 1  
89 x 19 x 1856 mm



[FIB2-1] x 5  
19 x 19 x 1940 mm



[QNA1\_4x40M] x 34  
1,4 x 40 mm



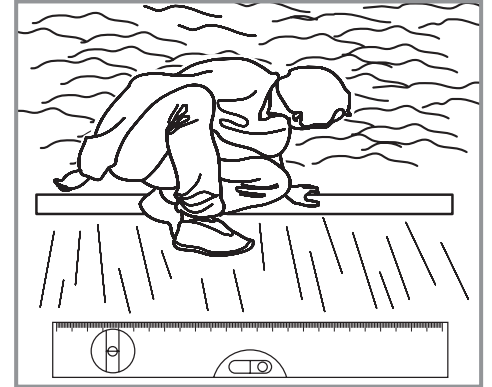
[QNA2\_2x50Zn] x 170  
2,5 x 50 mm



EN Foundation  
DE Fundament  
ES Cimentación

FR Fondation  
RUS Фундамент  
PT Fundação

PL Fundament  
RO Fundația  
TR Temel



EN Level ground required

FR Sol nivelé requis

PL Wymagane wyrównanie i wypoziomowanie podłoża

DE Es wird ein nivellierter Untergrund benötigt

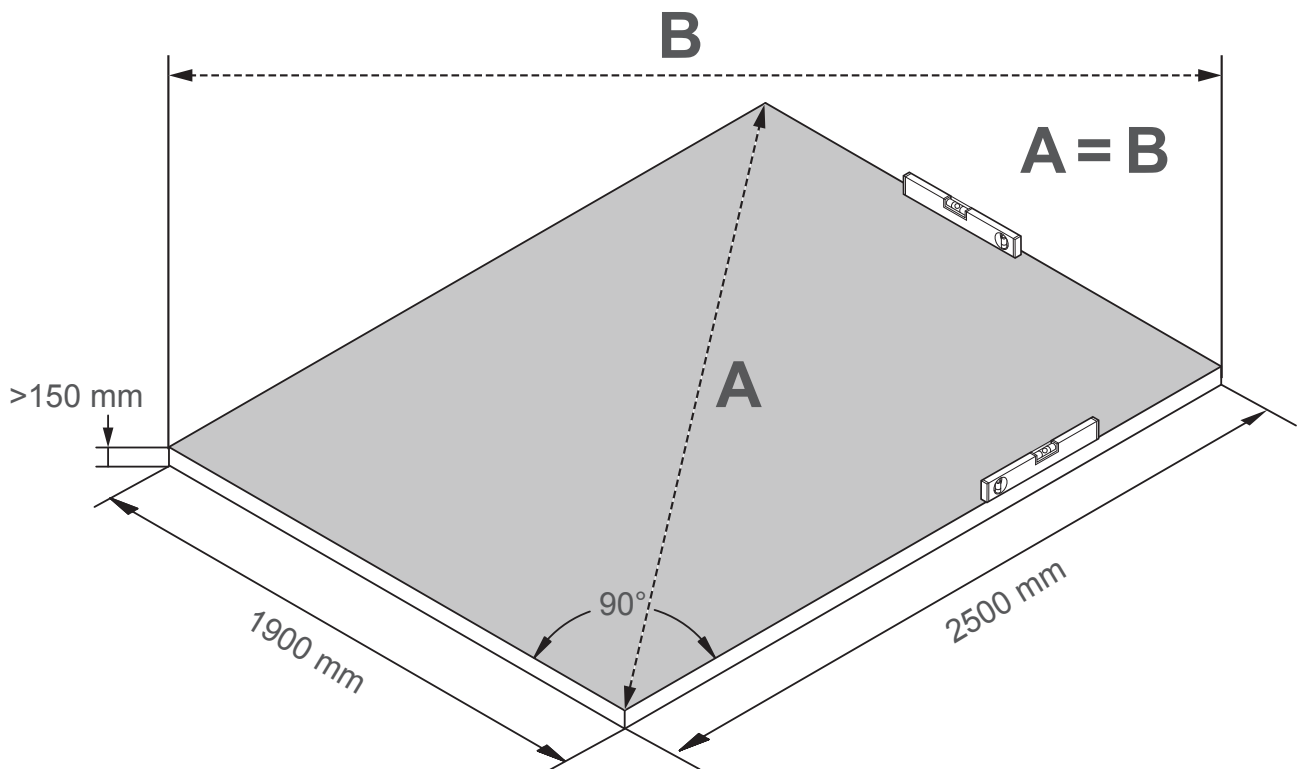
RUS Требуется выравнивание грунта

RO Necesar teren plat

ES Es necesario un suelo nivelado

PT É necessário um solo nivelado

TR Düz bir zemin gereklidir



EN Preparing the concrete foundation

FR Préparation de la fondation en béton

PL Przygotowanie fundamentu z betonu

DE Vorbereitung des Betonfundaments

RUS Подготовка бетонного фундамента

RO Pregătirea fundației din beton

ES Preparación de la base de hormigón

PT Preparação da fundação em betão

TR Beton temelın hazırlanması



01

[AR1] x 5

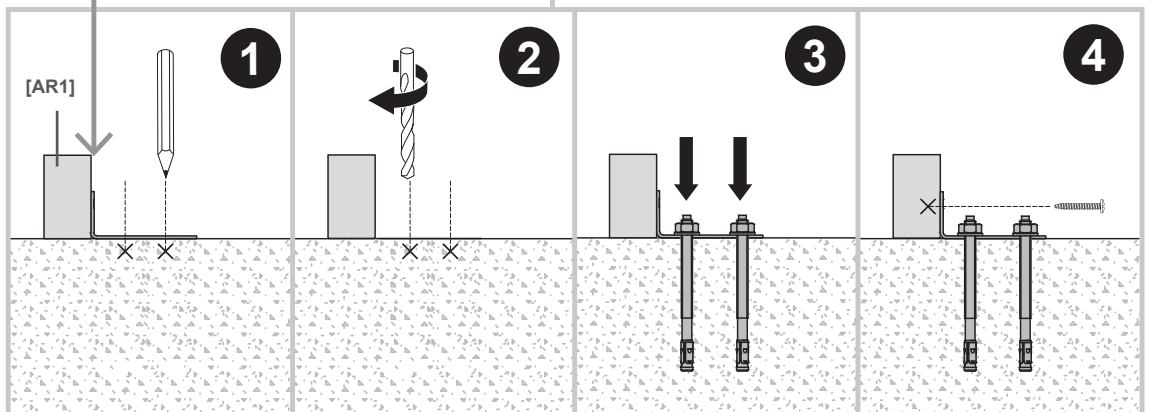
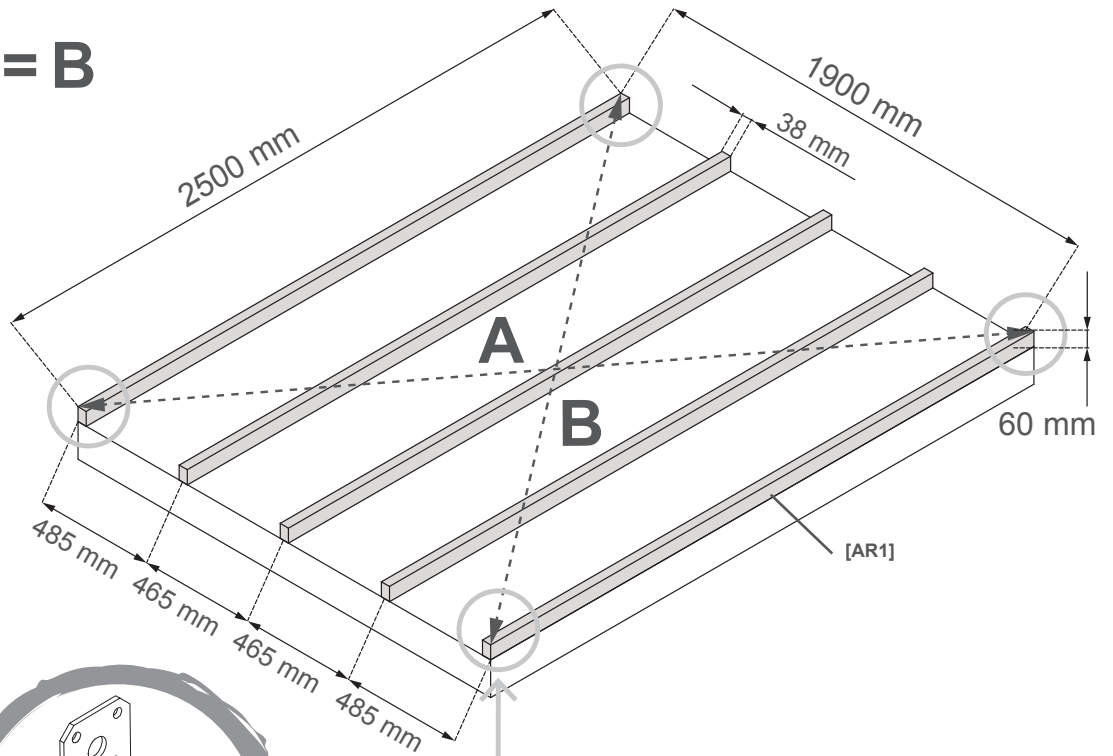
EN Installation  
DE Installation  
ES Instalación

FR Installation  
RUS Установка  
PT Instalação

PL Instalacja  
RO Instalare  
TR Montaj

- EN Laying on concrete slabs (not included)
- FR Pose sur dalle béton (non inclus)
- PL Układanie na płytach betonowych (nie zawarty w zestawie)
- DE Auslegen auf Betonplatten (nicht im Lieferumfang enthalten)
- RUS Укладка на бетонные плиты (не входят в комплект)
- RO Întinderea pe dale din beton (neinclus)
- ES Losas de hormigón (no incluidas)
- PT Colocação em placas de betão (não incluídas)
- TR Beton levhalar üzerine yerleştirilir (dahil değildir)

A = B



02

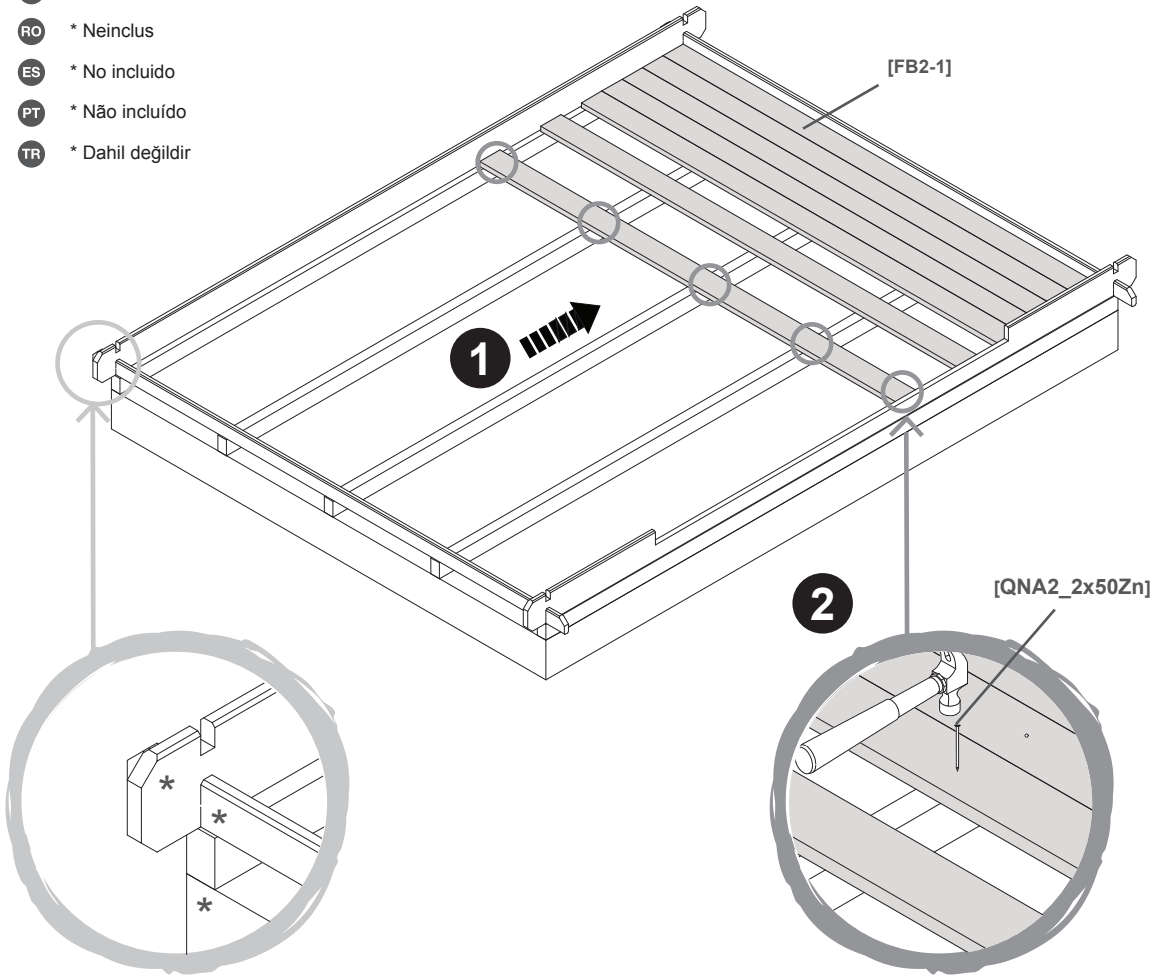


[FB2-1] x 28

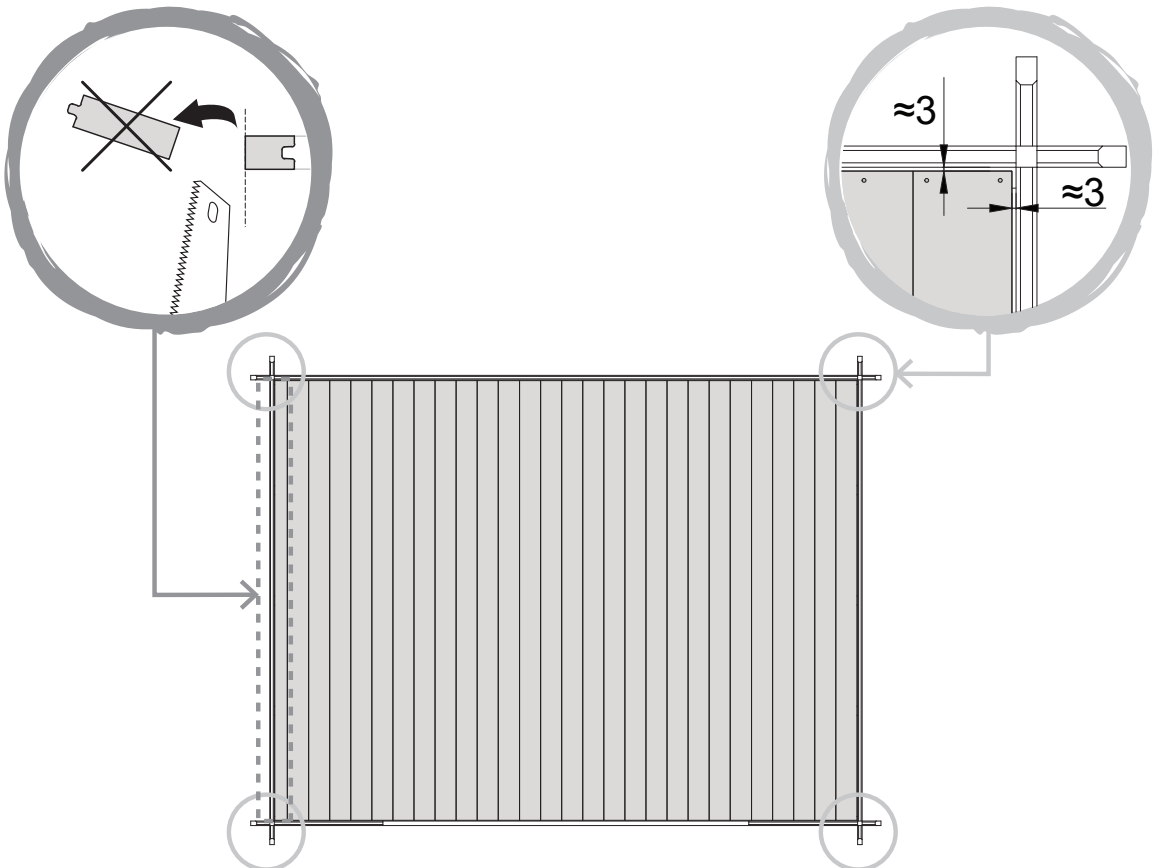


[QNA2\_2x50Zn] x 170

- EN \* Not included
- FR \* Non inclus
- PL \* Zestaw nie zawiera
- DE \* Nicht im Lieferumfang enthalten
- RUS \* Не входят в комплект
- RO \* Neinclus
- ES \* No incluido
- PT \* Não incluído
- TR \* Dahil değildir



03

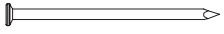




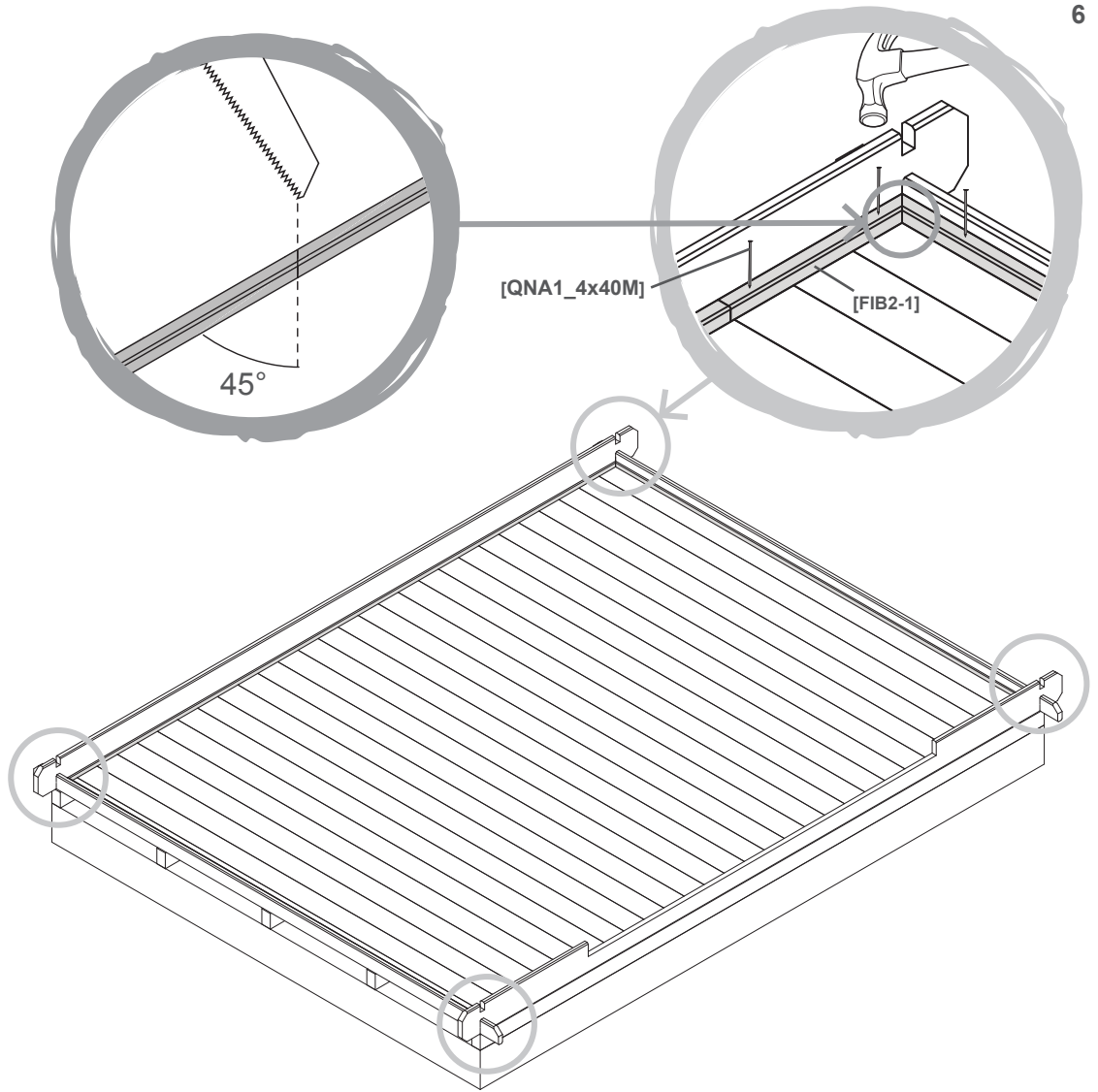
# 04



[FIB2-1] x 5



[QNA1\_4x40M] x 34



EN Care

DE Pflege

ES Cuidados

FR Entretien

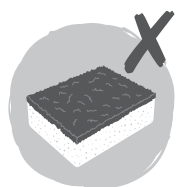
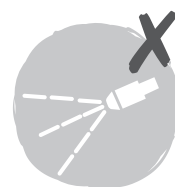
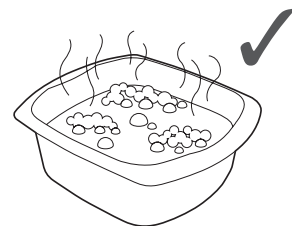
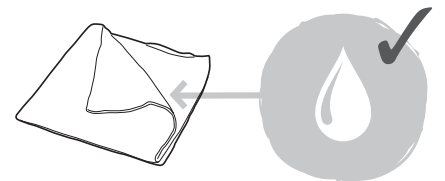
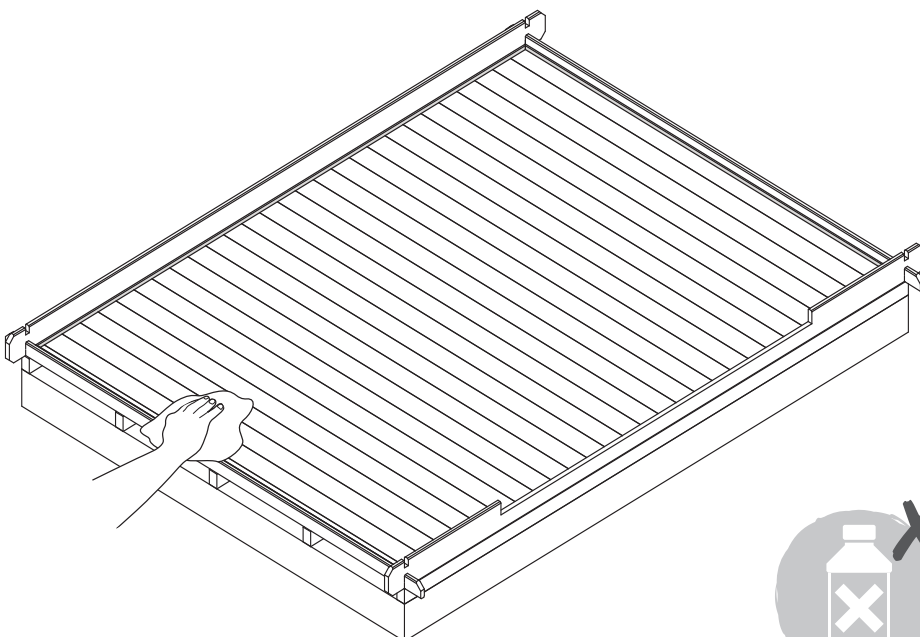
RUS Уход

PT Cuidados

PL Pielęgnacja

RO Îngrijire

TR Bakım





EN Maintenance  
DE Wartung  
ES Mantenimiento

FR Maintenance  
RUS Обслуживание  
PT Manutenção

PL Konserwacja  
RO Întreținere  
TR Bakım

# Maintenance

- Regularly check that all parts are correctly in place.
- Regularly check the condition of your product, and perform any repairs required. Especially check the structure of the roof, the covering, the door and lower parts of the frame, the ends of the wooden baulks and other parts exposed to significant wear.
- Check and tighten all bolts, screws etc. at the beginning and end of the season because if your shelter dries out in summer, and swells in winter, gaps may appear between some pieces of wood.
- Even with treatment, moisture may enter through corners, knots, crevices and joints between parts. If necessary, apply silicone.

## Wood treatment

- The wood used has had no protective treatment. This is why it is recommended that you treat your garden shed immediately after construction using a protective anti-sapstain and anti foaming stain. Two layers of protective treatment or paint must be applied after building your shed. Regularly check the condition of the wood and treat again, if necessary. Follow the manufacturer's treatment instructions.
- A better result will be achieved under dry conditions and when the temperature is above +5°C. Doors and windows must be treated on both sides. The shed must also be treated inside using a protective anti-sapstain and anti foaming stain, particularly in the corners. Interior and exterior treatments must be regularly repeated as per manufacturer instructions. Carefully monitor the state of the side wall facing South because it will get more sun.
- Note that the treatment product may flow through from the other side of split knots and leave traces.
- The ends of the wooden baulks and fascia boards are the areas where water is likely to enter. Treat these places with particular care and often because they are the parts most exposed to the weather. Similarly, other surfaces exposed to the weather and often used (fascia boards, roof strips, handrails) must be treated at least once a year.
- The floor must be treated at the same time as the walls. Before the shed is used, the floor must also be treated with, for example, varnish or paint.

# Maintenance

- Vérifiez régulièrement que toutes les pièces sont correctement en place.
- Vérifiez régulièrement l'état de votre produit et effectuez les réparations éventuelles. Contrôlez tout particulièrement la structure du toit, le matériel de couverture, la porte et les parties inférieures des cadres des menuiseries, les extrémités des madriers et les autres pièces exposées à une usure importante.
- En début et en fin de saison: tous les boulons, les vis, etc doivent être vérifiés et serrés normalement.
- Malgré le traitement, l'humidité peut entrer dans les angles, les nœuds, les fentes et les emboîtements des pièces. Si cela s'avère nécessaire, vous pouvez appliquer du silicone.

## Traitement du bois

- Le bois utilisé n'a subi aucun traitement protecteur. C'est pourquoi il est recommandé de traiter votre abri de jardin tout de suite après le montage avec une lasure protectrice antibleuissement et antimousse. Deux couches de traitement de protection ou de peinture doivent être appliquées juste après avoir monté l'abri. Vérifiez régulièrement l'état du bois et renouvelez le traitement si nécessaire. Suivez les instructions du fabricant du traitement.
- Un meilleur résultat sera obtenu dans des conditions sèches, quand la température est supérieure à +5°C. Les portes et les fenêtres doivent être traitées des deux côtés. L'abri doit être aussi traité à l'intérieur avec une protection anti-bleuissement et antimousse, particulièrement dans les angles des murs. Les traitements intérieurs et extérieurs doivent être répétés régulièrement selon les instructions du fabricant du produit. Surveillez soigneusement l'état du mur positionné côté sud, car l'ensoleillement est plus importants de ce côté.
- Veuillez noter que le produit de traitement peut couler de l'autre côté des nœuds fendus et risque de laisser des traces.
- Les extrémités des madriers et des planches de rives sont des zones susceptibles d'être infiltrées par l'eau. Traitez ces endroits avec un soin particulier et souvent, car ce sont les parties les plus exposées aux intempéries. De la même manière, les autres surfaces exposées aux conditions climatiques et à une utilisation importante (les planches de rive, les baguettes du toit, les mains courantes) doivent être traitées au moins une fois par an.
- Le plancher doit être traité en même temps que les murs. Le plancher doit aussi être traité avant l'utilisation d'abri, avec par exemple, un vitrificateur ou de la peinture.

## Konserwacja

- Należy regularnie sprawdzać, czy poszczególne części są na swoim miejscu.
- Należy regularnie sprawdzać stan produktu i dokonywać niezbędnych napraw. Należy zwrócić szczególną uwagę na konstrukcję dachu, pokrycie, drzwi i dolne partie ościeżnic, końcówki drewnianych belek i inne części narażone na zużycie.
- Sprawdzić i dokręcić wszystkie śruby, wkręty itp. na początku i końcu każdego sezonu. Jeśli elementy drewniane domku wysuszą się latem i napuchną zimą, mogą pojawić się szczeliny pomiędzy niektórymi kawałkami drewna.
- Nawet po zaimpregnowaniu wilgoć może przedostać się do narożników, sęków, szczelin i łączy między elementami. W razie potrzeby zastosować silikon.

## Impregnacja drewna

- Drewno nie jest zaimpregnowane. W związku z tym zaleca się zaimpregnowanie domku ogrodowego natychmiast po jego zbudowaniu za pomocą preparatu zabezpieczającego w celu ochrony przed owadami i grzybami niszczącymi drewno. Natychmiast po zakończeniu montażu domku ogrodowego należy pomalować go dwiema warstwami środka impregnującego lub farby. Regularnie sprawdzać stan drewna i w razie potrzeby impregnować je ponownie. Postępować zgodnie z instrukcjami producenta dotyczącymi impregnacji.
- Najlepszy rezultat można uzyskać w suchych warunkach, gdy temperatura wynosi ponad +5°C. Drzwi i okna należy zaimpregnować po obu stronach. Domek ogrodowy należy również zaimpregnować wewnątrz za pomocą odpowiedniego środka w celu ochrony przed owadami i grzybami niszczącymi drewno, zwłaszcza w narożnikach. Impregnację domku wewnątrz i na zewnątrz należy powtarzać zgodnie z zaleceniami producenta. Obserwować stan bocznej ściany od południowej strony, ponieważ będzie do niej docierać więcej słońca.
- Należy pamiętać, że środek impregnujący może przeniknąć z drugiego końca wiązań, łączy i pozostawić ślady.
- Końcówki drewnianych belek i deski czołowe to obszary podatne na przedostawanie się wody. Należy zaimpregnować te miejsca ze szczególną starannością, ponieważ są one najbardziej narażone na działanie warunków atmosferycznych. Inne miejsca, które są narażone na działanie warunków atmosferycznych i często użytkowane (deski czołowe, pasy papy dachowej, poręcze) należy impregnować co najmniej raz w roku.
- Podłogę należy impregnować w tym samym czasie co ściany. Przed rozpoczęciem korzystania z domku ogrodowego należy zaimpregnować podłogę, np. za pomocą lakieru lub farby.

## Wartung

- Prüfen Sie regelmäßig, ob sich alle Teile noch an Ort und Stelle befinden.
- Überprüfen Sie regelmäßig den Zustand Ihres Produkts und führen Sie eventuell notwendige Reparaturen durch. Überprüfen Sie besonders die Dachstruktur, die Abdeckung, die Tür und die unteren Teile des Rahmens, die Enden der Holzbalken und weitere verschleißanfällige Teile.
- Überprüfen Sie alle Bolzen, Schrauben usw. zu Saisonbeginn und -ende und ziehen Sie sie fest, da Spalten zwischen Holzteilen entstehen können, wenn das Holz vom Gartenhäuschen im Sommer trocknet und sich im Winter wölbt.
- Auch bei ordnungsgemäßer Behandlung kann Feuchtigkeit an den Ecken, Knoten, Spalten und Verbindungen zwischen den Teilen eindringen. Tragen Sie, falls erforderlich, Silikon auf.

## Holzbehandlung

- Das verwendete Holz ist unbehandelt. Daher wird empfohlen, Ihr Gartenhäuschen gleich nach dem Aufbau mit einem schützenden Antibläuemittel und einem Entschäumer zu behandeln. Zwei Schichten Schutzbehandlung oder Farbe müssen nach dem Aufbau Ihres Gartenhäuschens aufgetragen werden. Überprüfen Sie den Zustand des Holzes und behandeln Sie es ggf. erneut. Befolgen Sie die Anweisungen des Herstellers.
- In einer trockenen Umgebung mit Temperaturen über +5 °C wird ein besseres Ergebnis erzielt. Türen und Fenster müssen beidseitig behandelt werden. Das Gartenhäuschen muss auch im Innern und insbesondere in den Ecken mit schützenden Antibläuemittel und einem Entschäumer behandelt werden. Innen- und Außenbehandlungen müssen entsprechend den Herstelleranweisungen regelmäßig wiederholt werden. Beobachten Sie sorgfältig die Wandbeschaffenheit der nach Süden gerichteten Seitenwand, da diese der Sonne zugewandt ist.
- Beachten Sie, dass die Mittel zur Behandlung auf der anderen Seite durch gespaltene Aststellen hindurchfließen und Spuren hinterlassen können.
- Die Enden der Holzbalken und der Dachelemente sind Bereiche, an denen eventuell Wasser eintreten kann. Behandeln Sie diese Bereiche mit besonderer Sorgfalt und Regelmäßigkeit, da diese Teile am ehesten der Witterung ausgesetzt sind. Andere Flächen, die der Witterung ausgesetzt sind und häufiger beansprucht werden (Dachelemente, Dachleisten, Handläufe) müssen ebenso mindestens einmal im Jahr behandelt werden.
- Der Boden muss genauso wie die Wände behandelt werden. Vor der Benutzung des Gartenhäuschens muss der Boden ebenfalls behandelt werden, zum Beispiel mit Lack oder einer Farbe.

## Обслуживание

- Регулярно проверяйте правильность расположения всех частей конструкции.
- Регулярно проверяйте состояние конструкции и проводите необходимый ремонт. Особенное внимание уделяйте состоянию крыши, обрешетки, двери, нижней части дверной коробки, концевых частей брусьев и других элементов конструкции, подверженных сильному износу.
- Необходимо проверять и затягивать все винты, болты и другие крепежные элементы в начале и конце сезона, так как конструкция сжимается летом и расширяется зимой и между брусьями могут возникать зазоры.
- Даже после обработки влага может проникать в углы конструкции, сучки, борозды и пазы между элементами конструкции. При необходимости используйте силиконовый герметик.

## Обработка древесины

- Древесина, из которой изготовлены элементы конструкции, не прошла защитную обработку. Поэтому мы рекомендуем вам сразу после сборки обработать сарай специальными пеногасящими и противогрибковыми средствами. Сразу после постройки на поверхность сарая необходимо нанести в два слоя защитное средство или краску. Регулярно проверяйте состояние древесины и при необходимости проводите повторную обработку. Следуйте инструкциям изготовителя данных средств.
- Обработка будет наиболее эффективной в сухую погоду и при температуре выше 5°C. Двери и окна необходимо обработать с обеих сторон. Необходимо также провести обработку внутренней части сарая с использованием пеногасящих и противогрибковых средств (особенно в углах). Обработку наружной и внутренней частей сарая необходимо проводить регулярно в соответствии с инструкциями изготовителя. Внимательно следите за состоянием стены с южной стороны, так как она больше подвержена воздействию солнечных лучей.
- Учтите, что обрабатывающие составы могут проникать внутрь в местах нахождения разрубленных сучков и оставлять следы
- Чаще всего вода попадает на концевые части бруса и сливных досок. Обрабатывайте эти участки особенно часто и тщательно, поскольку именно они сильнее всего подвержены атмосферному воздействию. Также необходимо как минимум раз в год обрабатывать и другие поверхности, подверженные атмосферному воздействию (сливные доски, перила, кровля).
- Пол и стены необходимо обрабатывать в одно время. Перед эксплуатацией сарая пол также необходимо обработать, например краской или лаком.

## Întreținere

- Verificați în mod regulat dacă toate componentele sunt poziționate corect.
- Verificați în mod regulat starea produsului dvs. și realizați reparațiile necesare. Verificați în mod special structura acoperișului, învelișul, ușa și părțile inferioare ale cadrului, capetele grinzilor longitudinale din lemn și alte părți expuse la uzură semnificativă.
- Verificați și strângeți toate bolțurile, șuruburile etc. la începutul și la sfârșitul sezonului deoarece, dacă adăpostul se usucă în timpul verii și se umflă în timpul iernii, pot apărea goluri între anumite bucăți de lemn.
- Chiar și cu tratament, este posibil ca umezeala să pătrundă prin colțuri, noduri, crăpături și îmbinări dintre componente. Dacă este necesar, aplicați silicon.

## Tratament lemn

- Lemnul utilizat nu a fost supus la tratamente de protecție. De aceea, se recomandă să tratați magazia de grădină imediat după construcție utilizând baiț de protecție antifungic și baiț antispumă. Aplicați două straturi de material de protecție sau de vopsea după construirea magaziei. Verificați în mod regulat starea lemnului și reaplicați tratamentul, dacă este necesar. Urmați instrucțiunile de tratare ale producătorului.
- Veți obține un rezultat mai bun în condiții uscate și la o temperatură de peste +5°C. Ușile și ferestrele trebuie tratate pe ambele părți. Magazia trebuie tratată, de asemenea, la interior, utilizând baiț de protecție antifungic și baiț antispumă, în special la colțuri. Tratamente interioare și exterioare trebuie repetate periodic, conform instrucțiunilor producătorului. Monitorizați cu atenție starea peretelui lateral orientat spre sud, deoarece va fi mai expus la soare.
- Rețineți că produsul pentru tratament se poate scurge din partea opusă a nodurilor despicate din lemn și poate lăsa urme.
- Capetele grinzilor longitudinale și ale panourilor compozite sunt zonele în care există riscul de pătrundere a apei. Tratați aceste locuri cu atenție specială și frecvent, deoarece sunt părțile cele mai expuse la intemperii. În mod similar, trebuie să tratați cel puțin o dată pe an alte suprafețe expuse intemperii și utilizate frecvent (panourile compozite, benzile pentru acoperiș, balustradele).
- Tratați pardoseala în același timp cu pereții. Înainte de utilizarea magaziei, trebuie să tratați, de asemenea, pardoseala, de exemplu, cu lac sau cu vopsea.

# Mantenimiento

- Compruebe periódicamente que todas las piezas estén correctamente colocadas.
- Compruebe con regularidad el estado del producto y repárelo en caso necesario. Sobre todo, compruebe la estructura del techo, las cubiertas, la puerta y las piezas inferiores del marco, los extremos de los listones y otras piezas de madera expuestas a un desgaste significativo.
- Compruebe y apriete todos los pernos, tornillos y demás al principio y al final de la temporada. Si su caseta se seca en verano y se humedece en invierno, es posible que aparezcan huecos entre algunas de las piezas de madera.
- Incluso con el tratamiento, la humedad puede introducirse a través de esquinas, nudos, lugares estrechos y uniones entre piezas. Si es necesario, aplique silicona.

## Tratamiento de la madera

- La madera utilizada no ha recibido ningún tratamiento de protección. Por esta razón, se recomienda tratar el cobertizo del jardín directamente después de construirlo utilizando una pintura de protección contra manchas de resina y agentes antiespumantes. Debe aplicar dos capas de pintura o tratamiento de protección después de construir su caseta. Compruebe con regularidad el estado de la madera y trate de nuevo, en caso necesario. Siga las instrucciones de tratamiento del fabricante.
- Se obtiene un mejor resultado en condiciones secas y cuando la temperatura esté por encima de +5 °C. Las ventanas y las puertas deben tratarse por ambos lados. El cobertizo debe también tratarse utilizando una pintura de protección contra manchas de resina y agentes antiespumantes. Se deben repetir los tratamientos de interior y exterior con regularidad según las instrucciones del fabricante. Con cuidado, controle el estado de la pared lateral que dé hacia el sur ya que está más expuesta al sol.
- Tenga en cuenta que el producto de tratamiento puede traspasar al otro lado por los nudos y dejar restos.
- Los extremos de los listones y los tablones de imposta son las áreas por donde el agua tiene más probabilidad de penetrar. Trate estos lugares con especial cuidado y con frecuencia porque son las piezas más expuestas a la intemperie. De igual forma, otras superficies expuestas a la intemperie y utilizadas con frecuencia (tablones de imposta, las bandas del techo, las barandillas) deben tratarse al menos una vez al año.
- El suelo debe tratarse al mismo tiempo que las paredes. Antes de utilizar el cobertizo, el suelo debe tratarse también con barniz o pintura, por ejemplo.

# Manutenção

- Verifique regularmente se todas as peças estão corretamente no lugar.
- Verifique regularmente o estado do seu produto e execute quaisquer reparações necessárias. Verifique especialmente a estrutura do telhado, a cobertura, a porta e as partes inferiores do caixilho, as extremidades dos barrotes e outras partes expostas a desgaste significativo.
- Verifique e aperte todos os parafusos, etc., no início e no final da temporada, porque se o seu abrigo secar no verão e inchar no inverno, podem aparecer espaços entre algumas peças de madeira.
- Mesmo com tratamento, a humidade pode entrar através de cantos, nós, fissuras e junções entre peças. Se necessário, aplique silicone.

## Tratamento da madeira

- A madeira utilizada não teve nenhum tratamento de proteção. É por este motivo que recomendamos que trate o seu abrigo de jardim imediatamente após a construção com uma proteção contra azulamento e contra manchas de espuma. Tem de aplicar duas camadas de tratamento ou tinta de proteção imediatamente após a construção do seu abrigo. Verifique regularmente o estado da madeira e trate-a novamente, se necessário. Siga as instruções de tratamento do fabricante.
- É possível alcançar um melhor resultado em condições secas e quando a temperatura está acima de 5 °C. As portas e janelas têm de ser tratadas dos dois lados. O abrigo também tem de ser tratado no interior com uma proteção contra azulamento e contra manchas de espuma, especialmente nos cantos. Os tratamentos de interiores e exteriores têm de ser repetidos regularmente conforme as instruções do fabricante. Monitorize cuidadosamente o estado da parede lateral, virada para sul, pois esta terá mais sol.
- Note que o produto de tratamento pode sair pelas fissuras dos nós e deixar vestígios.
- As extremidades dos barrotes e das tábuas frontais são as áreas onde a água pode entrar. Trate estes lugares com especial cuidado e muitas vezes, porque são as partes mais expostas a intempéries. Da mesma forma, outras superfícies expostas a intempéries e utilizadas frequentemente (tábuas frontais, tiras de telhado, corrimões) têm de ser tratadas pelo menos uma vez por ano.
- O piso tem de ser tratado ao mesmo tempo que as paredes. Antes de o abrigo ser usado, o piso também tem de ser tratado com verniz ou tinta, por exemplo.

# Bakım

- Tüm parçaların doğru şekilde yerlerinde olup olmadığını düzenli olarak kontrol edin.
- Düzenli olarak ürününüzün durumunu kontrol edin ve gerekli onarımları gerçekleştirin. Özellikle önemli ölçüde aşınmaya maruz kalan çatı yapısını, kaplamayı, kapı ve çerçevenin alt kısımlarını, ahşap kirişlerin uçlarını ve diğer parçaları kontrol edin.
- Mevsim başlangıcında ve sonunda tüm cıvata, vida vb. öğeleri kontrol edip sıkın. Kulübeniz yaz mevsiminde kurduğunda ve kış mevsiminde kabarma yaptığında bazı ahşap parçalar arasında boşluklar oluşabilir.
- İşlem uygulansa dahi köşelerden, bağlardan, çatlaklardan ve parçaların ek yerlerinden nem girebilir. Gerekirse silikon uygulayın.

## Ahşap işlemi

- Kullanılan ahşap herhangi bir koruyucu işlem görmemiştir. Bu yüzden inşa ettikten hemen sonra bahçe kulübenize ağaç özünü lekeleyen mantar ve köpüklenme önleyici koruyucu uygulamanızı öneririz. Kulübenizin inşa edilmesinden sonra iki kat koruyucu veya boya uygulanmalıdır. Ahşabın durumunu düzenli olarak kontrol edin ve gerekirse ahşaba yeniden işlem uygulayın. Üreticinin işlem talimatlarını izleyin.
- Kuru koşullar altında ve sıcaklık +5°C üzerindeyken daha iyi bir sonuç elde edilecektir. Kapıların ve pencerelerin her iki tarafına da işlem uygulanmalıdır. Kulübenin iç tarafına, özellikle köşelere olmak üzere ağaç özünü lekeleyen mantar ve köpüklenme önleyici koruyucu uygulanmalıdır. İç ve dış kısımlara uygulanan işlemler, üretici talimatları uyarınca düzenli olarak tekrarlanmalıdır. Daha fazla güneş alacağı için Güneye bakan yan duvarın durumunu dikkatli bir şekilde izleyin.
- İşlem yapılan ürünün, ayrılmış bağlantıların diğer tarafından akıp iz bırakabileceğini unutmayın.
- Ahşap kirişlerin ve saçak plakalarının uçları, suyun girebileceği alanlardır. Bu alanlara, hava koşullarına en çok maruz kalan alanlar oldukları için sıklıkla özel bakım uygulayın. Hava koşullarına benzer şekilde maruz kalan ve sık kullanılan diğer alanlara (saçak plakaları, çatı şeritleri, küpeşterler) yılda en az bir kez işlem uygulanmalıdır.
- Zemine, duvarlar ile aynı anda işlem uygulanmalıdır. Kulübe kullanılmadan önce zemine de işlem (ör. sıvı veya boya) uygulanmalıdır.