



EAN: 3663602724148 / 3663602724131

# Jaya

V10917

**EN****Safety**

- For domestic use only.
- Take care when opening and closing this product and keep hands away from the folding mechanisms to prevent fingers being trapped and pinched.
- Always use on firm level ground.
- Periodic structural checks of this product should be undertaken, do not use if you have any doubts about its fitness for purpose.
- Do not let children play with this product.
- This product must be set up by a competent adult.
- The parasol base must be supported with 4 slabs with minimum weight of 15 kg to provide the necessary stability.
- Keep away from naked flames and direct sources of heat such as patio heaters and barbecues.
- Never stay under this product in thunderstorms.

- Do not hang from the ribs, frame and canopy of this product
- This product is designed for occasional use only. This is not to be used as a permanent structure and must be protected from adverse weather conditions such as high winds, heavy rain and snow. Do not use in such conditions. Dismantle and store safely to prevent any damage occurring.

**At the beginning of the season**

- Check to ensure that all components and fixings of this product are secure, do not use if you have any doubts about its fitness for purpose.

**At the end of the season**

- This product should be stored under cover during prolonged spells of adverse weather (wet or cold) and also during the winter (ideally in a garden shed or garage).
- Always clean and dry thoroughly before storage.

**Manufacturer:**

Kingfisher International Products Limited,  
3 Sheldon Square, London, W2 6PX,  
United Kingdom

**Distributor:**

B&Q plc, Chancellors Ford, Hants, SO53 3LE  
United Kingdom [www.diy.com](http://www.diy.com)  
SFD Limited, Trade House, Mead Avenue,  
Yeovil, BA22 8RT, United Kingdom

## IMPORTANT, RETAIN FOR FUTURE REFERENCE: READ CAREFULLY.

**FR****Sécurité**

- Produit à usage domestique.
- Faites preuve de prudence lorsque vous ouvrez et fermez ce produit. Tenez vos mains à l'écart des mécanismes pliants afin d'éviter tout coincement et pincement de doigts.
- Positionnez le produit de manière stable sur une surface plane.
- Vérifiez régulièrement ce produit. En cas de doute, ne l'utilisez pas.
- Ne laissez pas les enfants manipuler ce produit.
- Ce produit doit être monté par un adulte compétent.
- Pour assurer la stabilité nécessaire, le pied du parasol doit être soutenu par 4 dalles (15 kg minimum chacune).
- Tenez le produit à l'écart des flammes et des sources directes de chaleur telles que les radiateurs d'extérieurs et les barbecues.
- Ne pas rester sous ce produit en cas d'orage.

- Ne laissez pas les enfants jouer avec ce produit. Ne les laissez pas se suspendre à la structure.
- Ce produit s'utilise occasionnellement. Il ne doit pas être utilisé comme structure permanente ni lors de mauvaises conditions météorologiques telles que les vents violents, les fortes pluies et la neige. Dans de telles conditions, protégez-le ou démontez-le et rangez-le en sécurité pour éviter tout dommage éventuel.
- A monter soi-même.

**En début de saison**

- Vérifiez que tous les composants et fixations de ce produit soient fermement serrés. En cas de doute, ne l'utilisez pas.

**En fin de saison**

- L'hiver ou en cas d'intempéries prolongées, il est recommandé de ranger ce produit dans un garage ou une pièce aérée sans chauffage. Ne le couvrez pas.
- Nettoyez et séchez toujours le produit avant de le ranger.

**Fabricant:**

Kingfisher International Products Limited,  
3 Sheldon Square, London, W2 6PX,  
United Kingdom

**Distributeur:**

Castorama France C.S. 50101 Templemars  
59637 Wattignies CEDEX [www.castorama.fr](http://www.castorama.fr)  
BRICO DÉPÔT 30-32 rue de la Tourelle  
91310 Longpont-sur-Orge France  
[www.bricodepot.com](http://www.bricodepot.com)

## IMPORTANT – A CONSERVER POUR DE FUTURS BESOINS DE REFERENCE : A LIRE SOIGNEUSEMENT

**PL****Bezpieczeństwo**

- Meble przeznaczone do użytku prywatnego.
- Bądź ostrożny podczas otwierania i zamykania niniejszego produktu trzymaj dłonie z dala od składanych mechanizmów, aby uniknąć zakleszczenia palców.
- Zawsze umieszczaj produkt na stabilnej, równej powierzchni.
- Należy okresowo sprawdzać stan produktu. Nie używaj go, jeśli masz jakiegokolwiek wątpliwości.
- Nie pozwól, aby produktem bawiły się dzieci.
- Niniejszy mebel musi zostać zmontowany przez kompetentną osobę dorosłą.
- W celu zapewnienia odpowiedniej stabilności podstawa parasola musi być obciążona 4 obciążnikami o minimalnej wadze 15kg.
- Trzymaj produkt z dala od płomieni i bezpośrednich źródeł ciepła, takich jak ogrzewacze gazowych i grillów.
- Nigdy nie stój pod niniejszym meblem podczas burzy.
- Nie wieszaj się na poszyciu, jego konstrukcji oraz na ramie tego produktu.

- Niniejszy produkt jest wyłącznie przeznaczony do sezonowego użycia. Nie powinien być używany jako permanentna konstrukcja i musi być chroniony przed niesprzyjającymi warunkami atmosferycznymi, takimi jak silny wiatr lub obfite opady deszczu, śniegu i gradu. Nie używaj w takich warunkach. Rozmontuj i przechowuj w sposób bezpieczny, aby uniknąć uszkodzenia produktu.

**Na początku sezonu**

- Przed użyciem proszę upewnić się, że wszystkie części i elementy montażowe zostały prawidłowo przymocowane. Nie używaj produktu, jeśli masz jakiegokolwiek wątpliwości na temat ich przydatności do użycia.

**Na końcu sezonu**

- Niniejszy produkt powinien być przykryty pokrowcem podczas jego przechowywania, jeśli nie zamierzone jest jego użycie przez dłuższy okres czasu lub podczas złych warunków atmosferycznych (opady deszczu lub niska temperatura otoczenia) oraz podczas zimy (najlepiej przechowywać w schowku lub w garażu).
- Zawsze wyczyść i osusz produkty przed przechowywaniem.

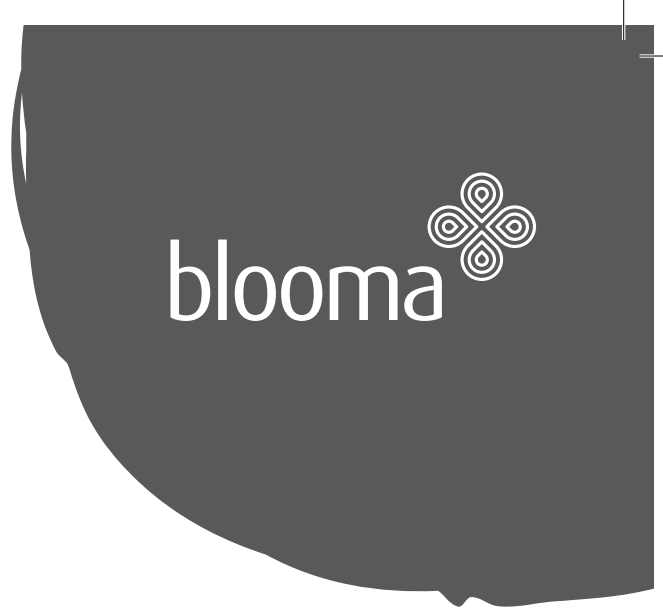
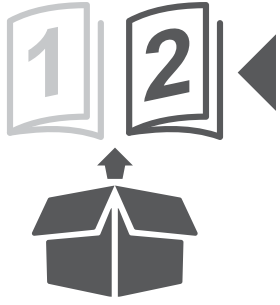
**Producent:**

Kingfisher International Products Limited,  
3 Sheldon Square, London, W2 6PX,  
United Kingdom

**Dystrybutor:**

Castorama Polska Sp. z o.o.  
ul. Krakowiaków 78  
02-255 Warszawa  
[www.castorama.pl](http://www.castorama.pl)

## WAŻNE – NALEŻY DOKŁADNIE PRZECZYTAĆ NINIEJSZE INFORMACJE I ZACHOWAĆ.



EAN: 3663602724148 / 3663602724131

# Jaya

V10917



**EN** IMPORTANT - Please read carefully the separate safety guide before use.

**FR** IMPORTANT - Lire attentivement le guide de sécurité séparé avant utilisation.

**PL** WAŻNE - Przed użyciem proszę dokładnie zapoznać się z instrukcją bezpieczeństwa.

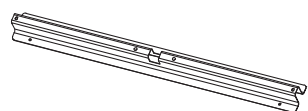
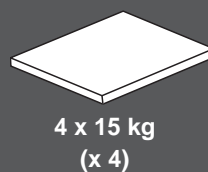
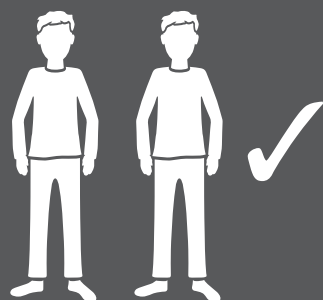
**RUS** ВАЖНО - Пожалуйста, внимательно прочитайте отдельное руководство по технике безопасности перед использованием.

**RO** IMPORTANT - Vă rugăm să citiți cu atenție ghidul de siguranță separat înainte de utilizare.

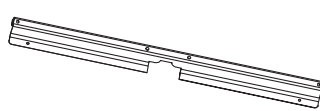
**ES** IMPORTANTE - Lea atentamente la guía de seguridad separado antes de utilizar.

**PT** IMPORTANTE - Leia atentamente o guia de segurança separado antes de usar.

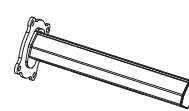
**TR** ÖNEMLI - Kullanmadan önce emniyet kurallarını lütfen dikkatle okuyun.



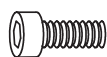
[01] x 1



[02] x 1



[03] x 1



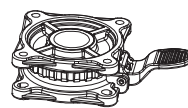
[04] x 4  
(M10 x 25mm)



[05] x 4  
(M10 x 20mm)



[06] x 8  
(M10.5 x Ø20 x 1mm)



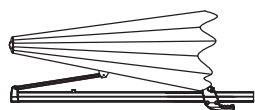
[07] x 1



[08] x 1



[09] x 1



[10] x 1



[11] x 1  
(M6 x 10mm)



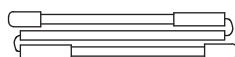
[12] x 1



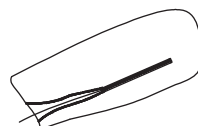
[13] x 1  
(S5)



[14] x 1  
(S8)



[15] x 1



[16] x 1



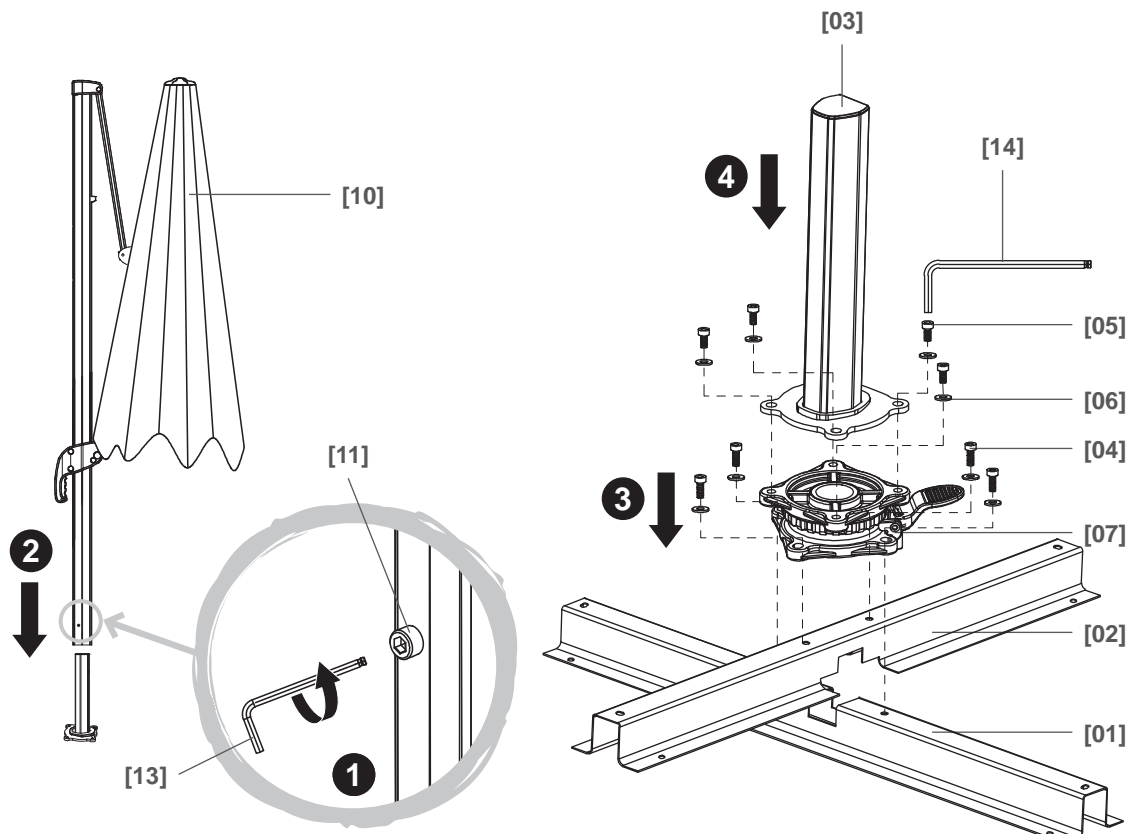
EN Assembly  
 RUS Сборка  
 PT Montagem

FR Assemblage  
 RO Asamblare  
 TR Montaj

PL Montaż  
 ES Montaje

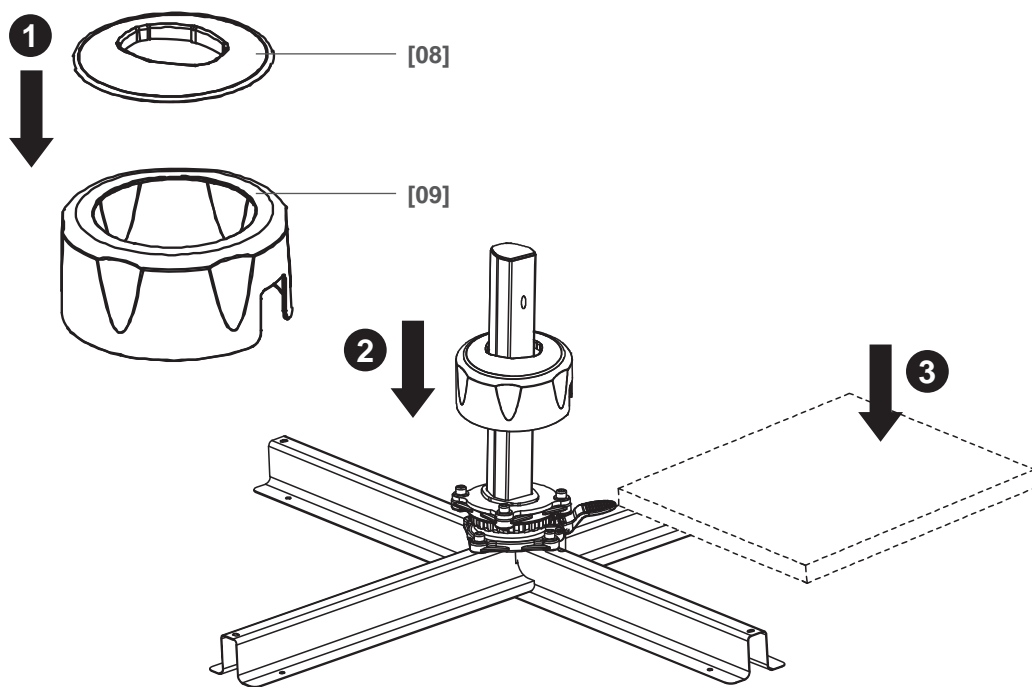
# 01

- [01] x 1
- [02] x 1
- [10] x 1
- [03] x 1
- [04] x 4
- [05] x 4
- [06] x 8
- [07] x 1
- [11] x 1
- [13] x 1
- [14] x 1



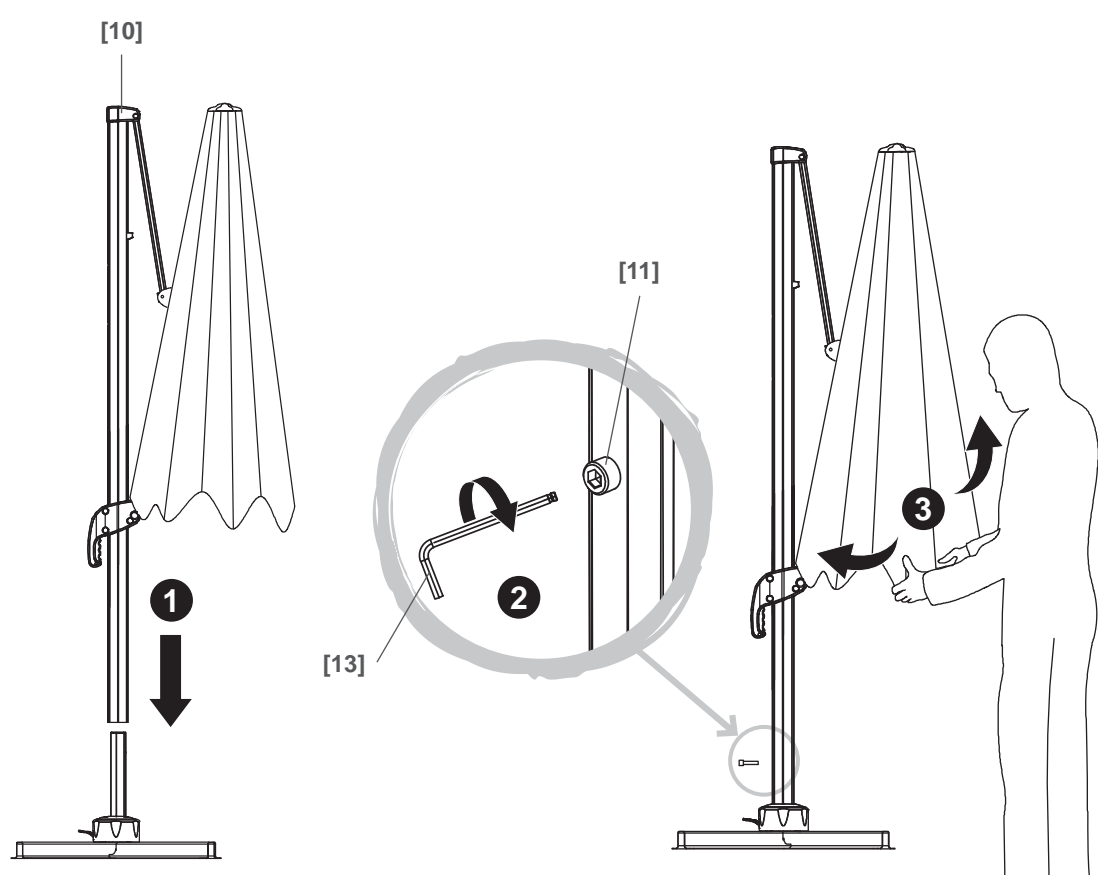
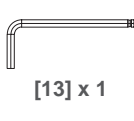
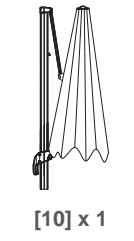
# 02

- [08] x 1
- [09] x 1

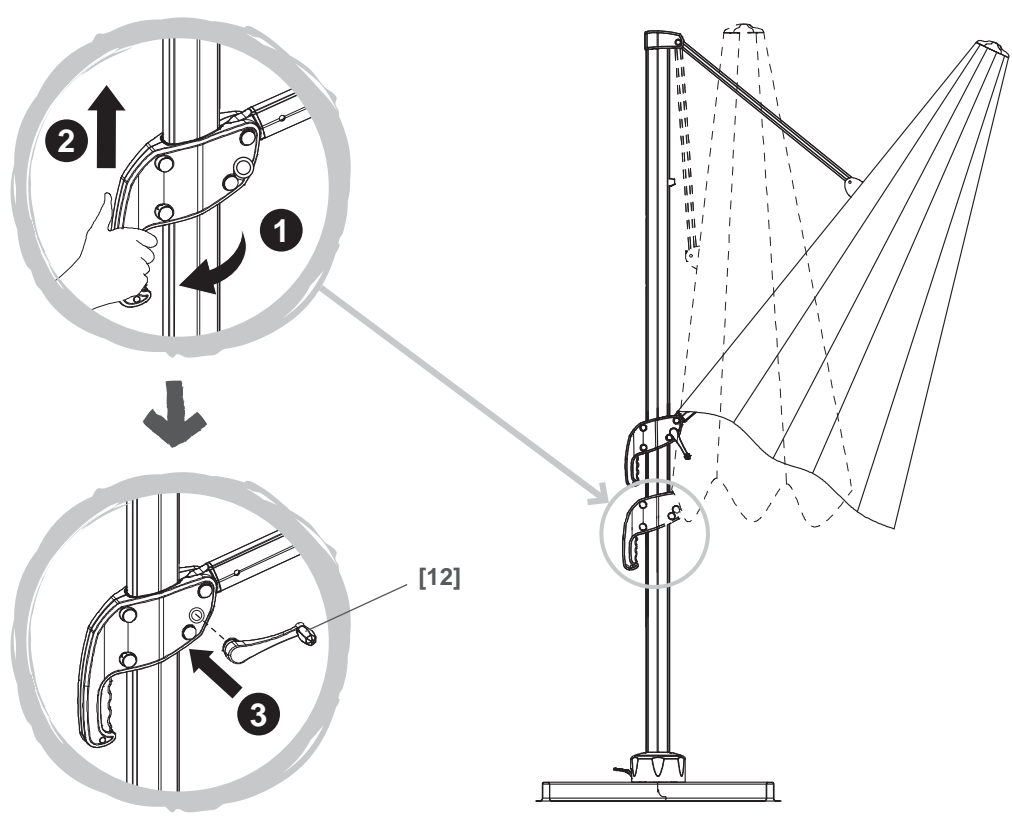


EN Parasol base not included  
 FR La base du parasol n'est pas comprise  
 PL Podstawa parasola nie jest dołączona  
 RUS Основание зонта не входит в комплект  
 RO Bază de parasol nu este inclus  
 ES Base de la sombrilla no incluida  
 PT Base de parasol não está incluída  
 TR Şemsiye tabanı dahil değildir

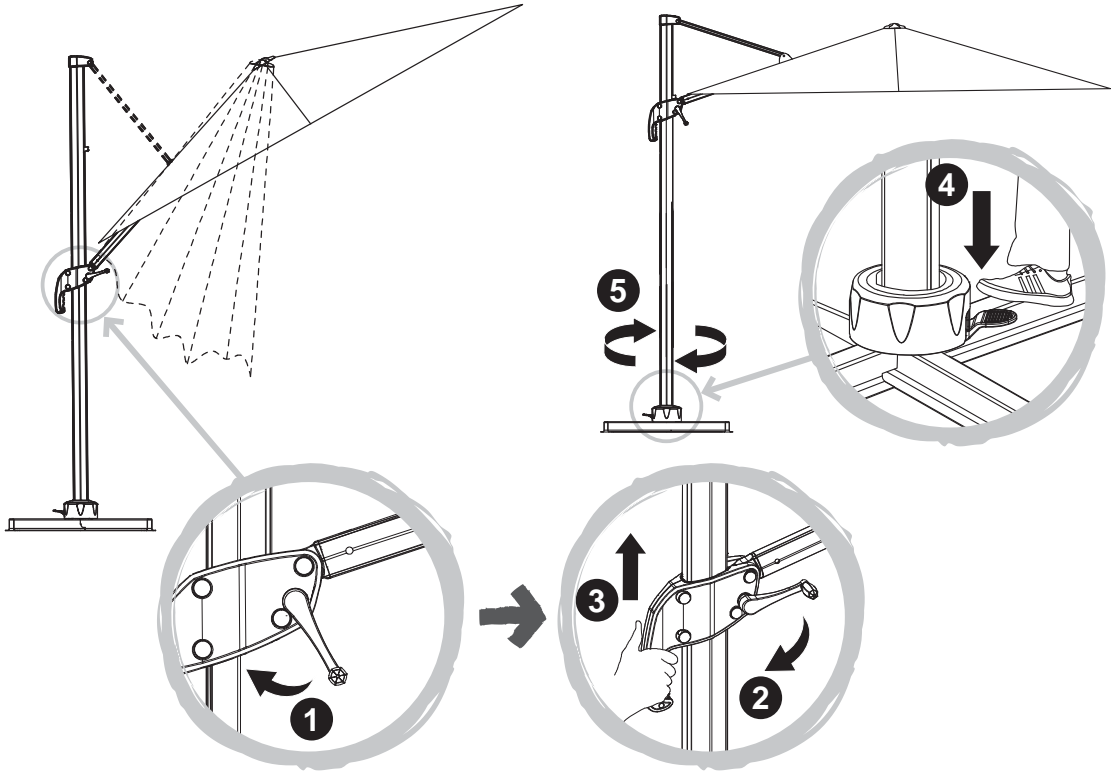
# 03



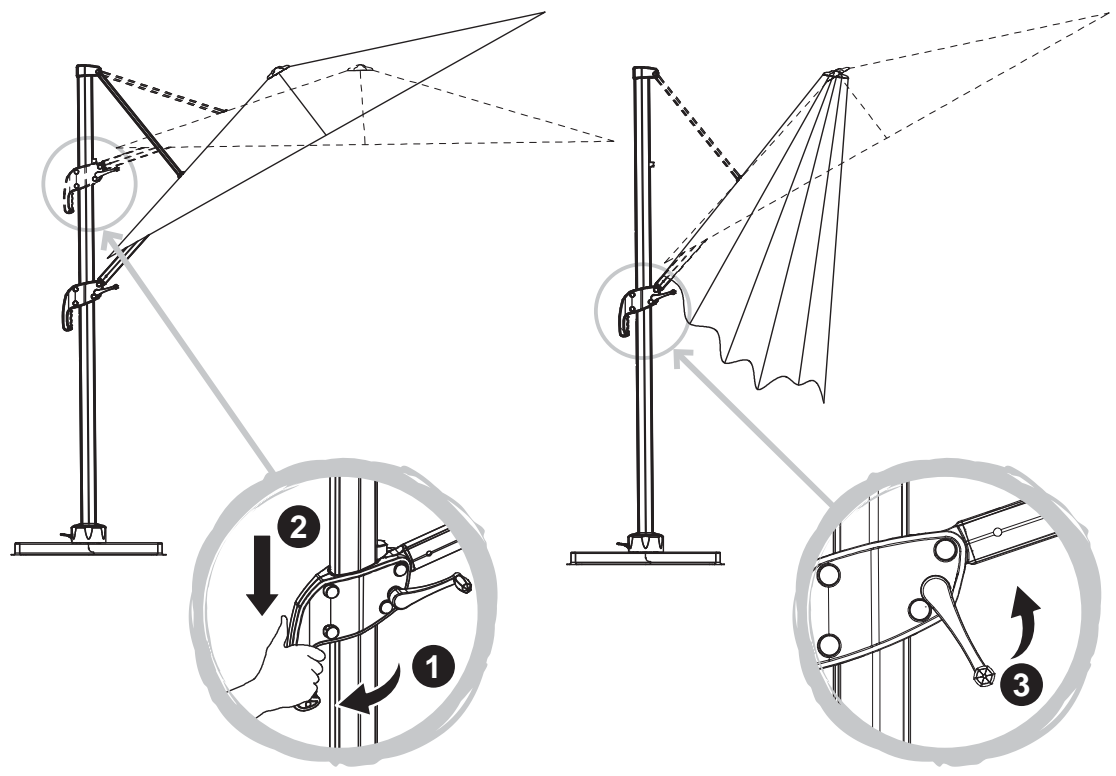
# 04



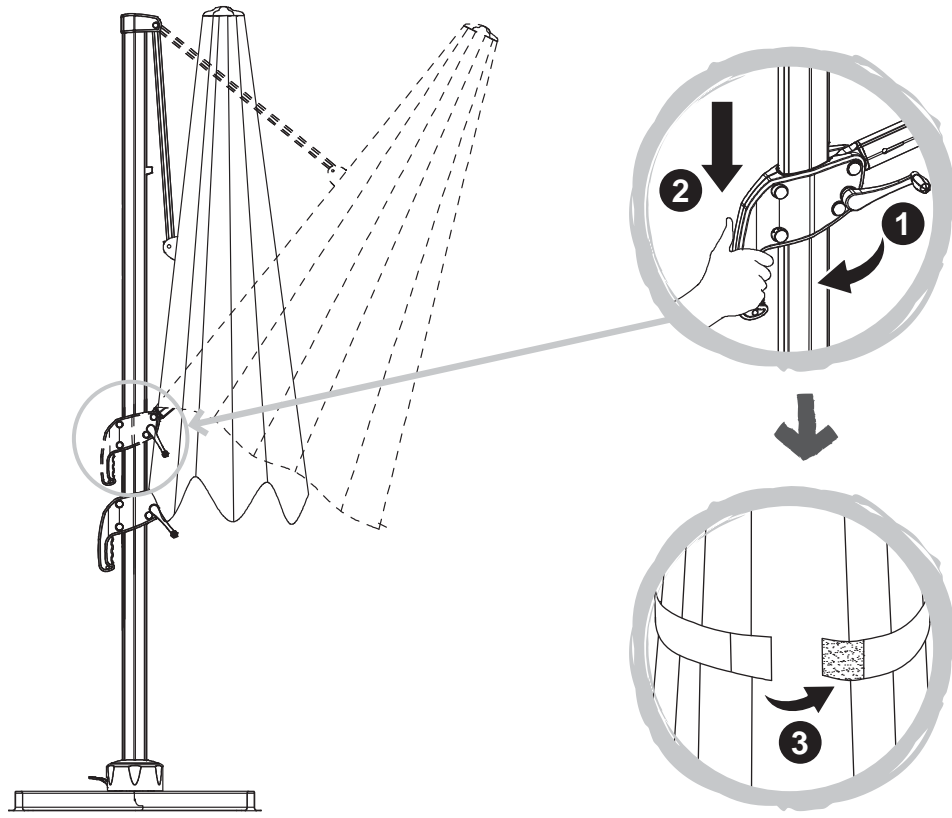
05



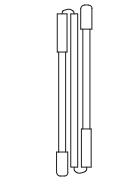
06



# 07



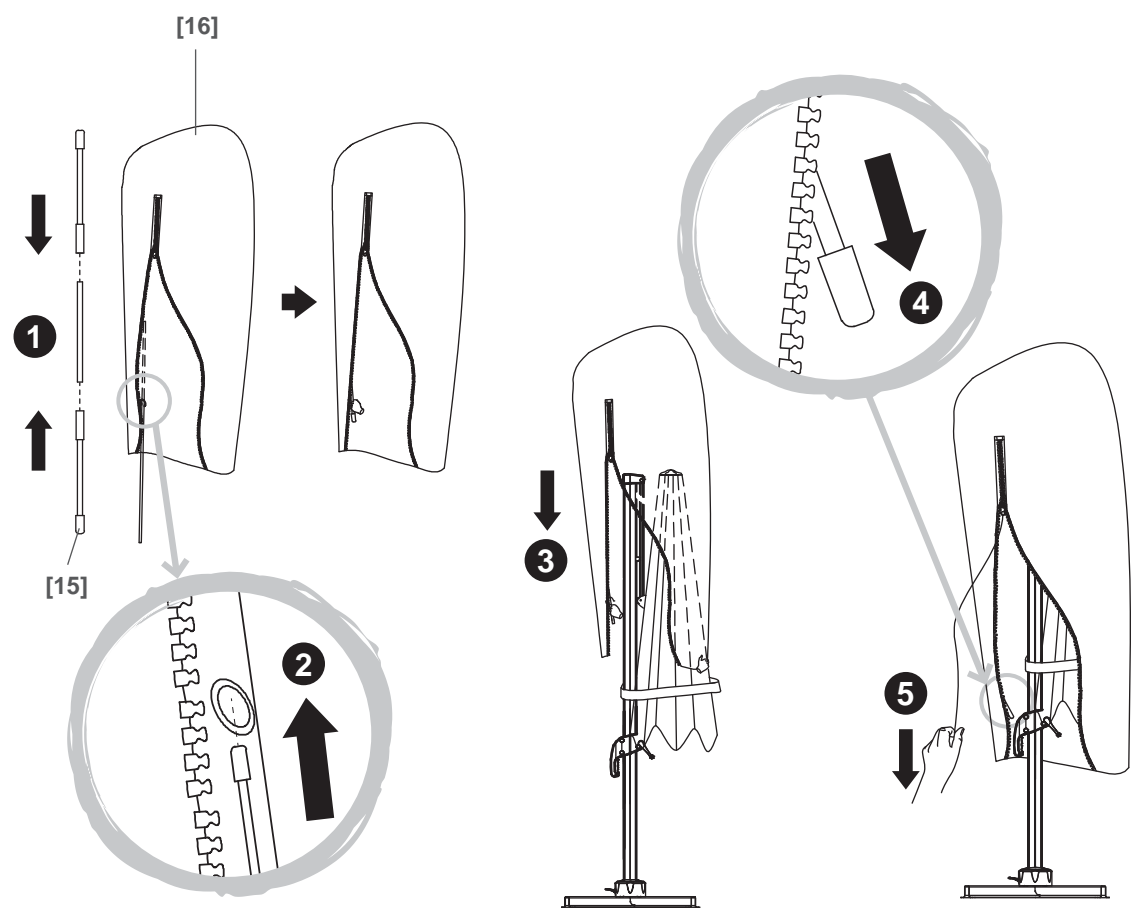
# 08



[15] x 1

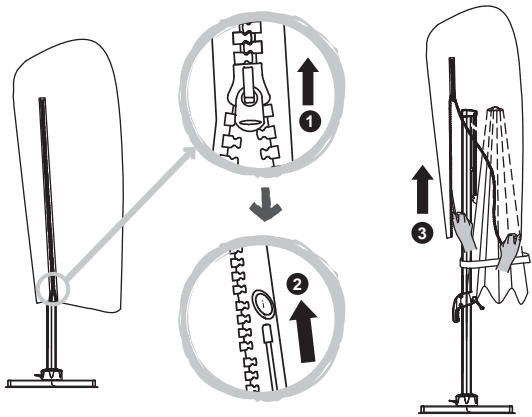


[16] x 1

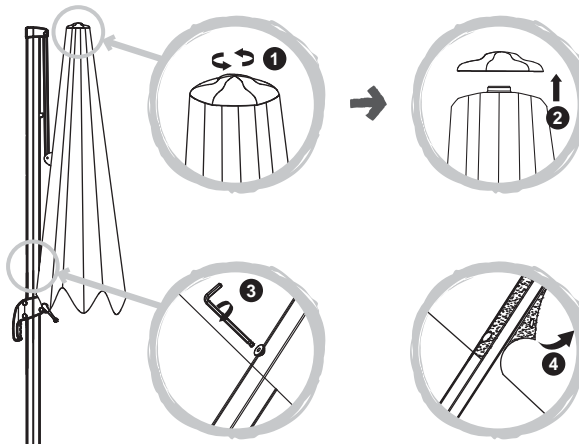




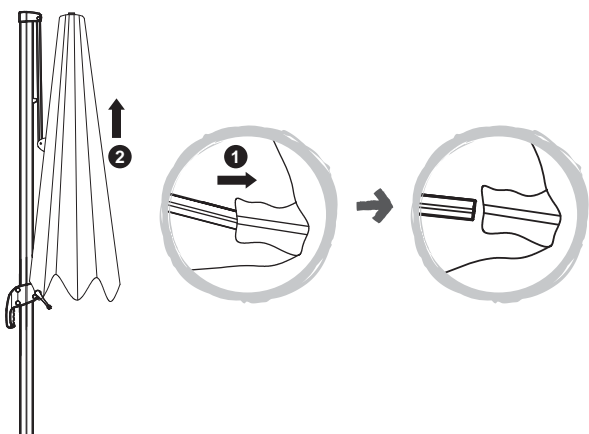
09



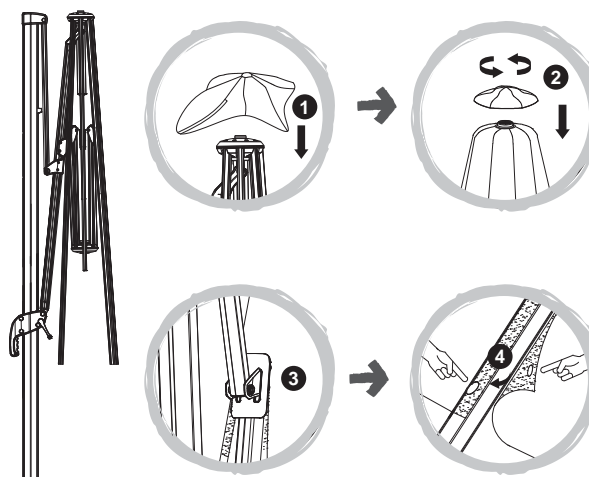
10

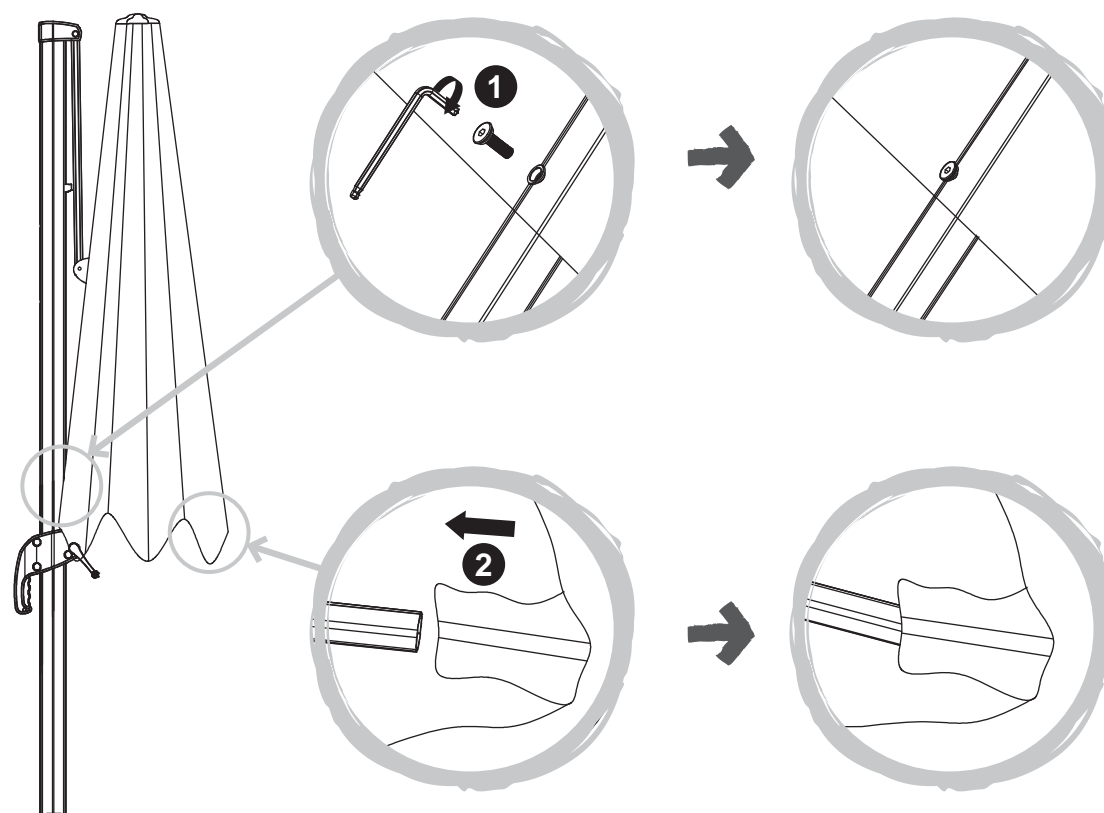


11



12





EN Care  
 RUS Уход  
 PT Aviso

FR Entretien  
 RO Îngrijire  
 TR Bakım

PL Pielęgnacja  
 ES Advertancia

