

- 3663602729549
- 3663602729556
- 3663602729563
- 3663602729570
- 3663602729587
- 3663602729594

# LOUGA



EN Preperation  
 RUS Подготовка  
 PT Preparação

FR Préparation  
 RO Pregătire  
 TR Hazırlık

PL Przygotowanie  
 ES Preparación  
 DE Vorbereitung

**2**



EN Assembly  
 RUS Сборка  
 PT Montagem

FR Assemblage  
 RO Asamblare  
 TR Montaj

PL Montaż  
 ES Montaje  
 DE Versammlung

**5**



EN Use  
 RUS Использование  
 PT Utilização

FR Utilisation  
 RO Utilizare  
 TR Kullanım

PL Użytkowanie  
 ES Uso  
 DE Benutzung

EN	.....	11
FR	.....	13
PL	.....	15
RUS	.....	17
RO	.....	19
ES	.....	21
PT	.....	23
TR	.....	25
DE	.....	27



EN Care & maintenance  
 PL Pielęgnacja & konserwacja  
 RO Îngrijire și întreținere  
 PT Cuidados e manutenção  
 DE Pflege & Wartung

FR Entretien et maintenance  
 RUS Уход и обслуживание  
 ES Cuidado y mantenimiento  
 TR Bakım



EN	.....	12
FR	.....	14
PL	.....	16
RUS	.....	18
RO	.....	20
ES	.....	22
PT	.....	24
TR	.....	26
DE	.....	28



**EN** IMPORTANT - Please read carefully the separate safety guide before use.

**FR** Veuillez lire attentivement le guide de sécurité séparé avant utilisation.

**PL** Proszę dokładnie zapoznać się z oddzielną instrukcją bezpieczeństwa przed użyciem.

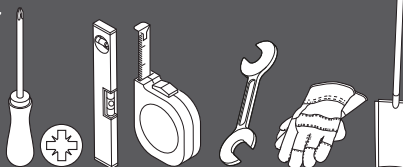
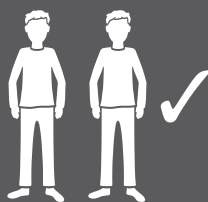
**RU** Пожалуйста, внимательно прочитайте отдельное руководство по технике безопасности перед использованием.

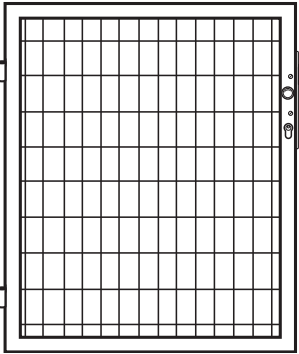
**RO** Vă rugăm să citiți cu atenție ghidul de siguranță separat înainte de utilizare.

**ES** Por favor, lea atentamente la guía de seguridad separado antes de su uso.

**PT** Por favor, leia atentamente o guia de segurança separado antes de usar.

**TR** Kullanımdan önce dikkatle ayni emniyet kılavuzunu okuyun lütfen.





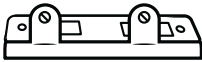
[01] x1



[02] x1



[03] x1



[04] x1



[05] x2



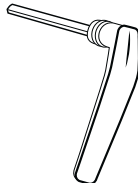
[06] x4



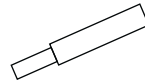
[07] x4



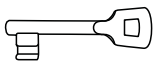
[08] x1



[09] x1



[10] x1



[11] x3



[12] x2



EN Assembly

RUS Сборка

PT Montagem

FR Assemblage

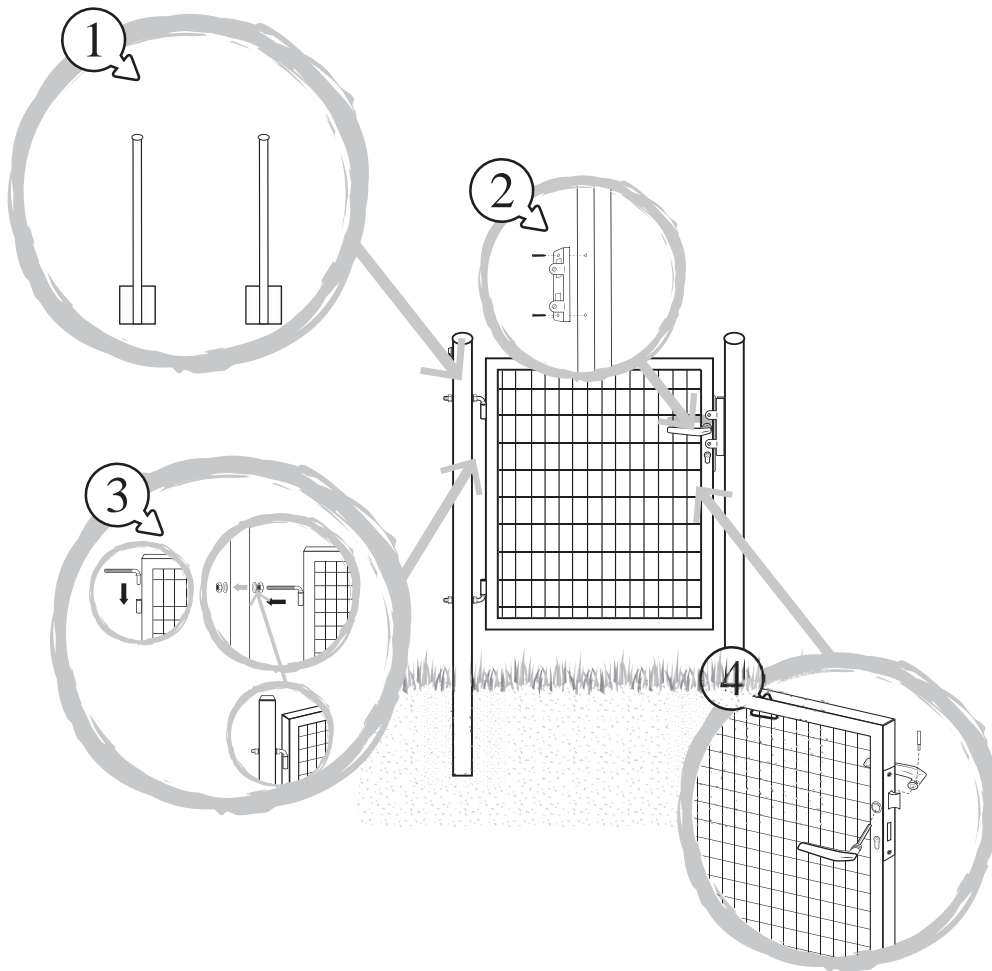
RO Asamblare

TR Montaj

PL Montaż

ES Montaje

DE Versammlung

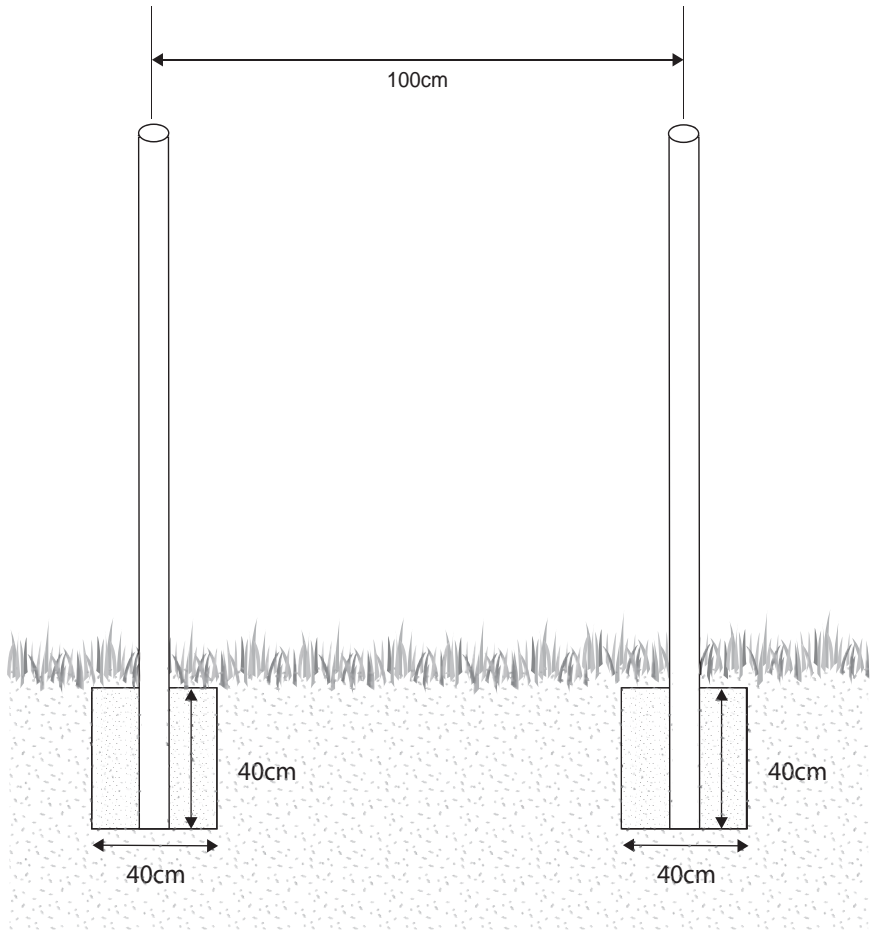




[02] x1



[03] x1



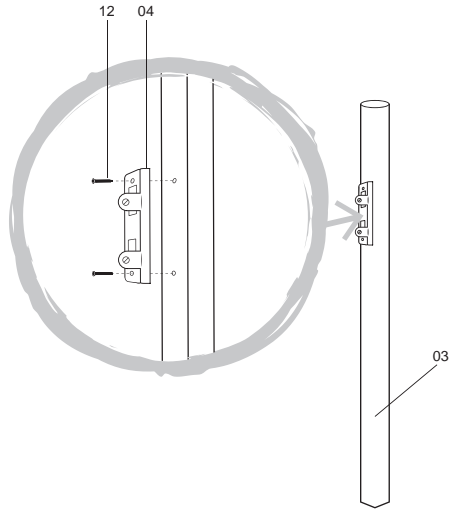
02



[04] x1



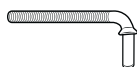
[12] x2



03



[01] x1



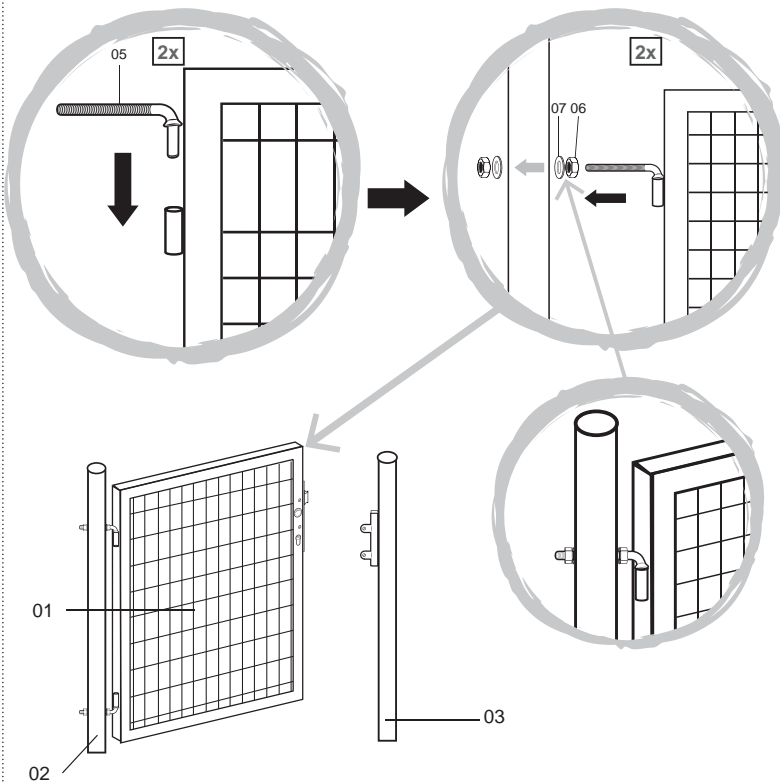
[05] x2



[06] x4



[07] x4





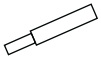
04



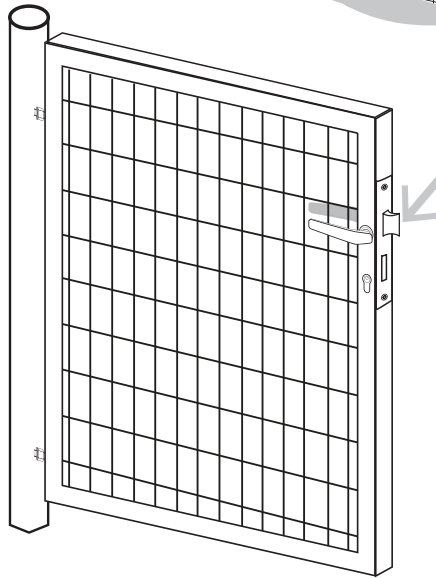
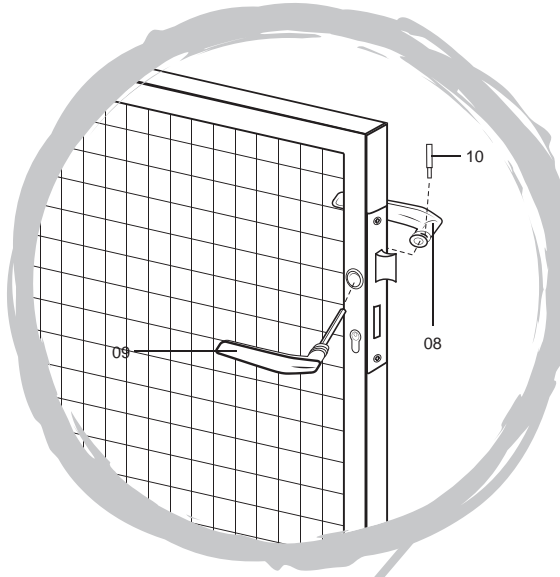
[08] x1

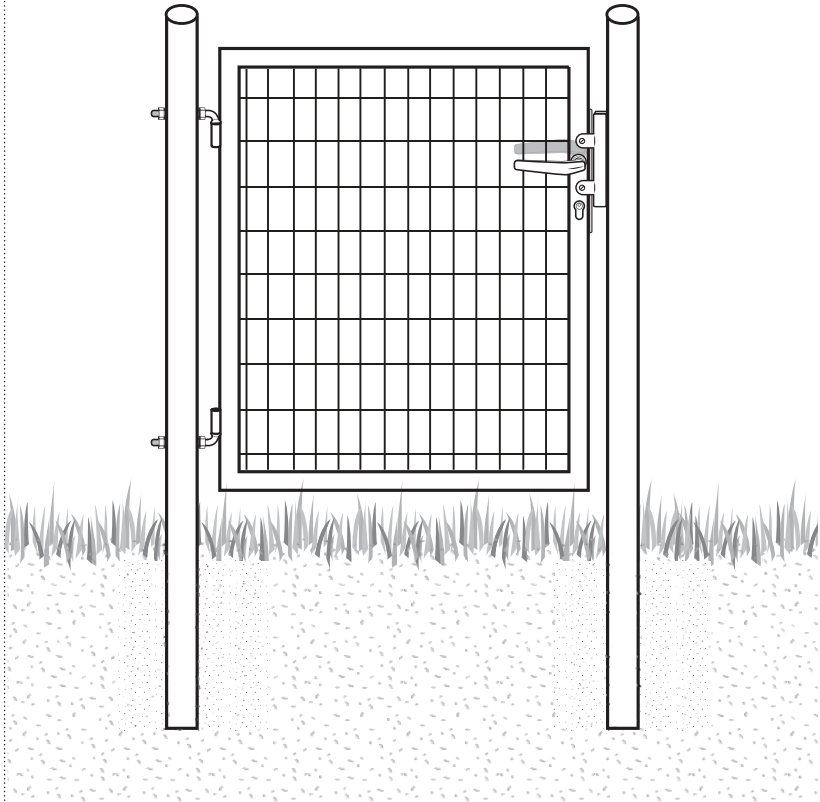


[09] x1



[10] x1







EN Use

RU Использование

PT Utilização

FR Utilisation

RO Utilizare

TR Kullanım

PL Użytkowanie

ES Uso

DE Benutzung

## Points à contrôler

- Vérifiez que vous disposez de toute la quincaillerie nécessaire et stockez-la dans un endroit sûr jusqu'à utilisation.
- Lisez soigneusement ce manuel d'instruction/d'installation et vérifiez que le type de portillon est adapté au site où vous souhaitez le monter.
- Stockez votre portillon à la verticale dans un endroit sec.
- Deux personnes sont requises pour manipuler le produit.
- N'installez ou n'utilisez pas le produit si certains éléments sont manquants ou endommagés.
- Ne modifiez pas la construction ou la conception du produit.

Si vous avez des doutes quant à l'installation du produit, consultez un spécialiste afin de garantir votre sécurité.

## Installation du portillon

- Utilisez tous les éléments fournis.
- Assurez-vous que les piliers sont bien verticaux et qu'ils peuvent supporter le poids du portillon.
- Utilisez toujours un niveau pour contrôler la planéité et le bon alignement des éléments.



EN Care & maintenance  
PL Pielegnacja & konserwacja  
RO Îngrijire și întreținere  
PT Cuidados e manutenção  
DE Pflege & Wartung

FR Entretien et maintenance  
RUS Уход и обслуживание  
ES Cuidado y mantenimiento  
TR Bakım

## Maintenance du produit

### 01 Les 7 règles d'or de l'entretien

1. N'utilisez pas de détergents abrasifs ou de tampons à récurer pour nettoyer le cadre métallique. Utilisez de l'eau chaude additionnée d'un détergent doux et un chiffon humide doux pour nettoyer la surface. Séchez ensuite la surface avec un chiffon propre.
2. Contrôlez et resserrez régulièrement les boulons et les fixations.
3. Lubrifiez les gonds et huilez la serrure régulièrement et avant première utilisation.
4. Un revêtement endommagé peut rouiller. Réparez immédiatement les dommages éventuels. Consultez un professionnel pour vous procurer le matériel de réparation adéquat.
5. Ne nettoyez pas le produit à l'aide d'un nettoyeur haute pression.
6. Le système de charnière est soumis à une usure normale. Inspectez et entretenez les charnières régulièrement afin de vous assurer que les charnières et le portillon sont bien fixés.
7. Appliquez une couche de protection adéquate sur votre portillon chaque année afin d'accroître sa durée de vie.

### 02 Caractéristiques techniques

Dimensions du produit	Poids du produit	Numéro de série
1000x1000mm	12kg	3663602729549
1200x1000mm	13kg	3663602729556
1500x1000mm	15kg	3663602729563
1000x1000mm	12kg	3663602729570
1200x1000mm	13kg	3663602729587
1500x1000mm	15kg	3663602729594

### 03 Garantie

Veillez strictement respecter les consignes de pose et d'entretien, La garantie de 5 ans porte sur une utilisation non structurale d'intensité de passage moyenne.

Kingfisher International Products  
Limited,  
3 Sheldon Square, London, W2 6PX,  
United Kingdom

**EN** Distributor:  
B&Q plc, Chandlers Ford, Hants,  
SO53 3LE United Kingdom [www.diy.com](http://www.diy.com)  
SFD Limited, Trade House, Mead  
Avenue,  
Yeovil, BA22 8RT, United Kingdom  
Manufacturer, Fabricant, Hersteller,  
Producator, Fabricante:  
Kingfisher International Products  
Limited,  
3 Sheldon Square, London, W2 6PX,  
United Kingdom

**FR** Distributeur:  
Castorama France C.S. 50101  
Templemars 59637 Wattignies CEDEX  
[www.castorama.fr](http://www.castorama.fr)  
BRICO DÉPÔT 30-32 rue de la Tourelle  
91310 Longpont-sur-Orge France  
[www.bricodepot.com](http://www.bricodepot.com)

**PL** Dystrybutor:  
Castorama Polska Sp. z o.o.  
ul. Krakowiaków 78, 02-255 Warszawa  
[www.castorama.pl](http://www.castorama.pl)

**DE** Screwfix Direct Limited Mülheimer  
Straße 15363075 Offenbach/Main  
[www.screwfix.de](http://www.screwfix.de)

**RUS** Импортёр:  
ООО "Касторама РУС" Дербеневская  
наб., дом 7, стр 8 Россия, Москва,  
115114  
[www.castorama.ru](http://www.castorama.ru)  
**Изготовитель для России:**  
Хэбэй Фортуне Трейд Ко., Лтд  
**Адрес:** С606 Сичэн Инт Билдинг,  
Корнер Оф Хуайань Вест Роуд Энд  
Чэнцзяо Стрит, Шицзячжуан, Хэбэй,  
Китай

Сделано в Китае  
Допускаются незначительные  
отклонения в  
указанных размерах

**RO** Distribuitor:  
SC Bricostore România SA Calea  
Giulești  
1-3, Sector 6, București România  
[www.bricodepot.ro](http://www.bricodepot.ro)

**ES** Distribuidor:  
Euro Depot España, S.A.U. c/ La  
Selva,  
10 - Edificio Inblau A 1a Planta  
08820-EI  
Prat de Llobregat [www.bricodepot.es](http://www.bricodepot.es)

**PT** Distribuidor:  
Brico Depot Portugal SA Rua  
Castilho,  
5 - 1 esquerdo, sala 13 1250-066  
Lisboa  
[www.bricodepot.pt](http://www.bricodepot.pt)

**TR** İthalatçı Firma:  
KOÇTAŞ YAPI MARKETLERİ  
TİC. A.Ş.  
Taşdelen Mah. Sırrı Çelik Bulvarı  
No:5  
34788 Taşdelen/Çekmeköy/  
İSTANBUL  
Tel: +90 216 4300300  
Faks: +90 216 4844313  
[www.koctas.com.tr](http://www.koctas.com.tr)  
Yetkili servis istasyonları ve  
yedek parça  
temini için aşağıda yer alan  
Koçtaş Müşteri  
Hattı ve Koçtaş Genel Müdürlük  
irtibat  
bilgilerinden faydalanınız.  
KOÇTAŞ MÜŞTERİ  
HİZMETLERİ  
0850 209 50 50