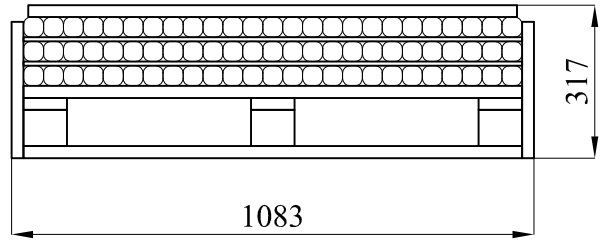
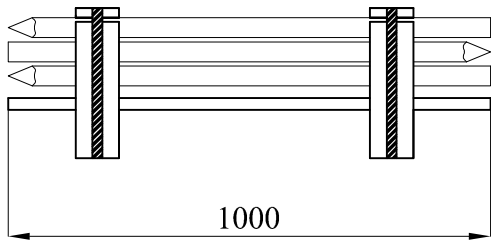
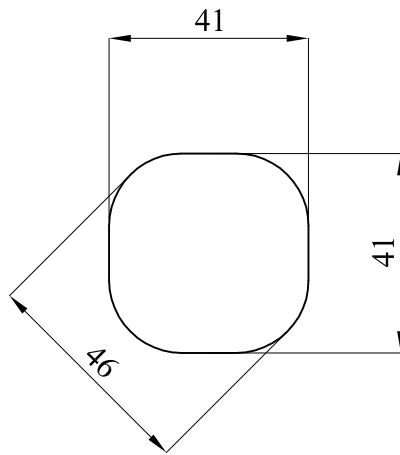
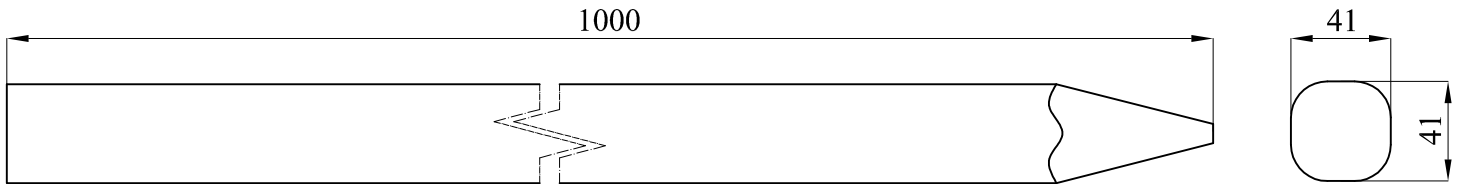


UO3-WF31-272



VE - 75
25x3