

EAN: 3663602733973

Rural

V11017

EN**Safety**

- For domestic use only.
- Always use on firm level ground.
- Periodic structural checks of this product should be undertaken, do not use if you have any doubts about its fitness for purpose.
- Do not sit or stand on the tabletop.
- Do not let children play with this product.
- This product must be set up by a competent adult.

At the beginning of the season

- Check to ensure that all components and fixings of this product are secure, do not use if you have any doubts about its fitness for purpose.

At the end of the season

- This product should be stored under cover during prolonged spells of adverse weather (wet or cold) and also during the winter (ideally in a garden shed or garage).
- Always clean and dry thoroughly before storage.

Manufacturer:

Kingfisher International Products Limited,
3 Sheldon Square, London, W2 6PX,
United Kingdom

Distributor:

B&Q plc, Chandlers Ford, Hants, SO53 3LE
United Kingdom www.diy.com
SFD Limited, Trade House, Mead Avenue,
Yeovil, BA22 8RT, United Kingdom

**IMPORTANT, RETAIN FOR FUTURE REFERENCE:
READ CAREFULLY.**

FR**Sécurité**

- Produit à usage domestique.
- Positionnez le produit de manière stable sur une surface plane.
- Vérifiez régulièrement ce produit. En cas de doute, ne l'utilisez pas.
- Ne vous asseyez pas et ne marchez pas sur la surface du plateau.
- Ne laissez pas les enfants manipuler ce produit.
- Ce produit doit être monté par un adulte.
- A monter soi-même.

En début de saison

- Vérifiez que tous les composants et fixations de ce produit soient fermement serrés. En cas de doute, ne l'utilisez pas.

En fin de saison

- L'hiver ou en cas d'intempéries prolongées, il est recommandé de ranger ce produit dans un garage ou une pièce aérée sans chauffage. Ne le couvrez pas.
- Nettoyez et séchez toujours le produit avant de le ranger.

Fabricant:

Kingfisher International Products Limited,
3 Sheldon Square, London, W2 6PX,
United Kingdom

Distributeur:

Castorama France C.S. 50101 Templemars
59637 Wattignies CEDEX www.castorama.fr
BRICO DÉPÔT 30-32 rue de la Tourelle
91310 Longpont-sur-Orge France
www.bricodepot.com

**IMPORTANT – A CONSERVER POUR DE FUTURS
BESOINS DE REFERENCE : A LIRE SOIGNEUSEMENT.**

PL**Bezpieczeństwo**

- Meble przeznaczone do użytku prywatnego.
- Zawsze umieszczaj produkt na stabilnej, równej powierzchni.
- Należy okresowo sprawdzać stan produktu. Nie używaj go, jeśli masz jakiegokolwiek wątpliwości.
- Nie siadaj ani nie stawaj na blacie stołu.
- Nie pozwól, aby produktem bawiły się dzieci.
- Niniejszy mebel musi zostać zmontowany przez kompetentną osobę dorosłą.

Na początku sezonu

- Przed użyciem proszę upewnić się, że wszystkie części i elementy montażowe zostały prawidłowo przymocowane. Nie używaj produktu, jeśli masz jakiegokolwiek wątpliwości na temat ich przydatności do użycia.

Na końcu sezonu

- Niniejszy produkt powinien być przykryty pokrowcem podczas jego przechowywania, jeśli nie zamierzone jest jego użycie przez dłuższy okres czasu lub podczas złych warunków atmosferycznych (opady deszczu lub niska temperatura otoczenia) oraz podczas zimy (najlepiej przechowywać w schowku lub w garażu).
- Zawsze wyczyść i osusz produkty przed przechowywaniem.

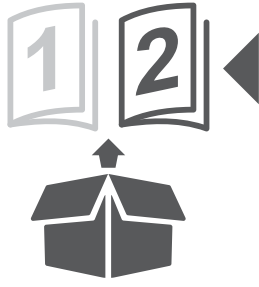
Producent:

Kingfisher International Products Limited,
3 Sheldon Square, London, W2 6PX,
United Kingdom

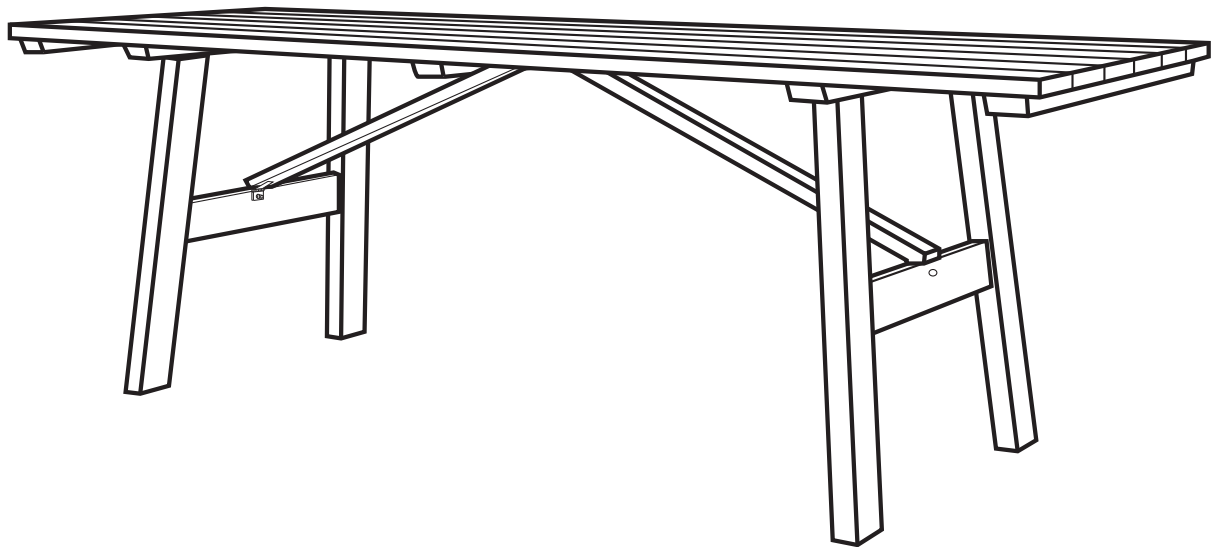
Dystrybutor:

Castorama Polska Sp. z o.o.
ul. Krakowiaków 78
02-255 Warszawa
www.castorama.pl

**WAŻNE – NALEŻY DOKŁADNIE PRZECZYTAĆ NINIEJSZE
INFORMACJE I ZACHOWAĆ.**



blooma 



EAN: 3663602733973

Rural

V11017



EN IMPORTANT - Please read carefully the separate safety guide before use.

FR IMPORTANT - Lire attentivement le guide de sécurité séparé avant utilisation.

PL WAŻNE - Przed użyciem proszę dokładnie zapoznać się z instrukcją bezpieczeństwa.

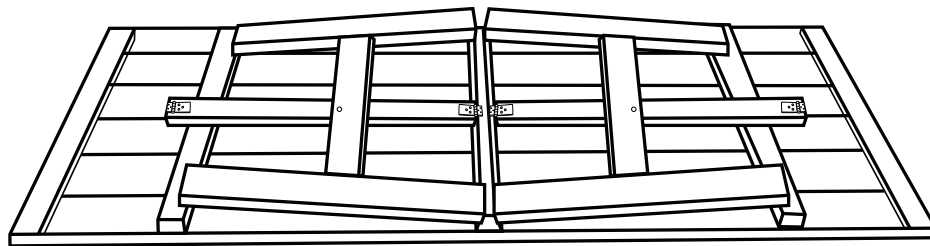
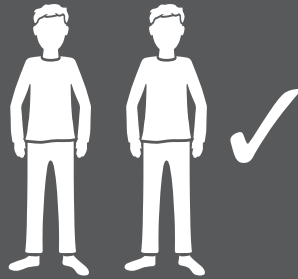
RUS ВАЖНО - Пожалуйста, внимательно прочитайте отдельное руководство по технике безопасности перед использованием.

RO IMPORTANT - Vă rugăm să citiți cu atenție ghidul de siguranță separat înainte de utilizare.

ES IMPORTANTE - Lea atentamente la guía de seguridad separado antes de utilizar.

PT IMPORTANTE - Leia atentamente o guia de segurança separado antes de usar.

TR ÖNEMLI - Kullanmadan önce emniyet kurallarını lütfen dikkatle okuyun.



[01] x 1



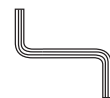
[A] x 2
M6 x 45 mm



[B] x 2
M6



[C] x 4



[D] x 1



EN Assembly
RUS Сборка
PT Montagem

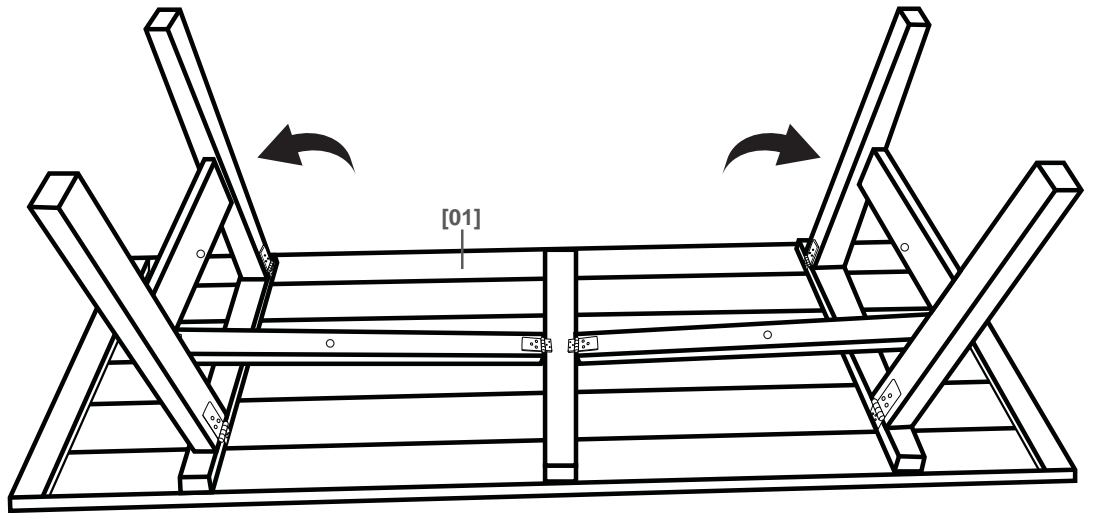
FR Assemblage
RO Asamblare
TR Montaj

PL Montaż
ES Montaje

01



[01] x 1



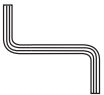
02



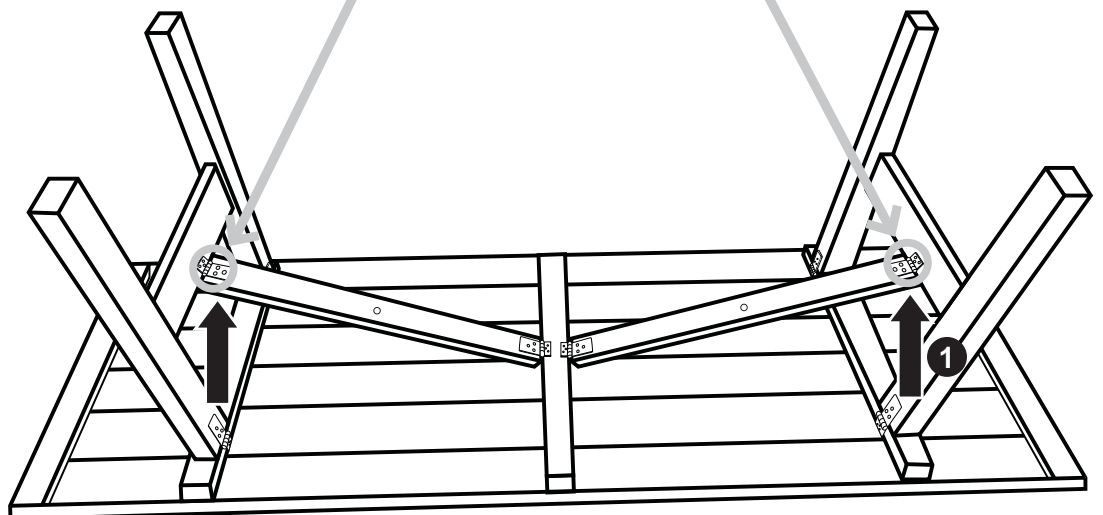
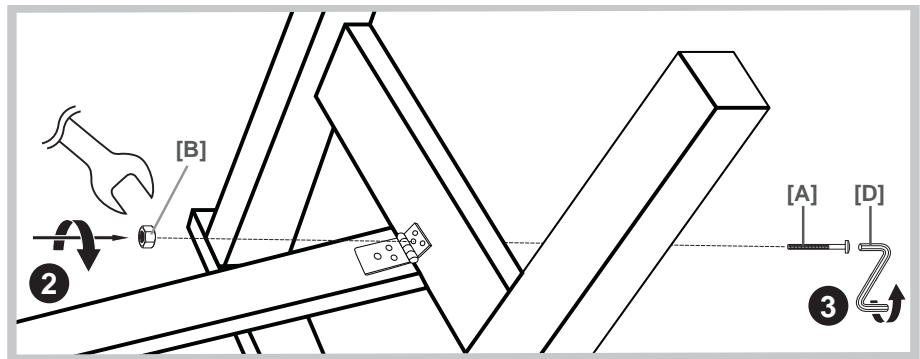
[A] x 2



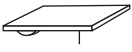
[B] x 2



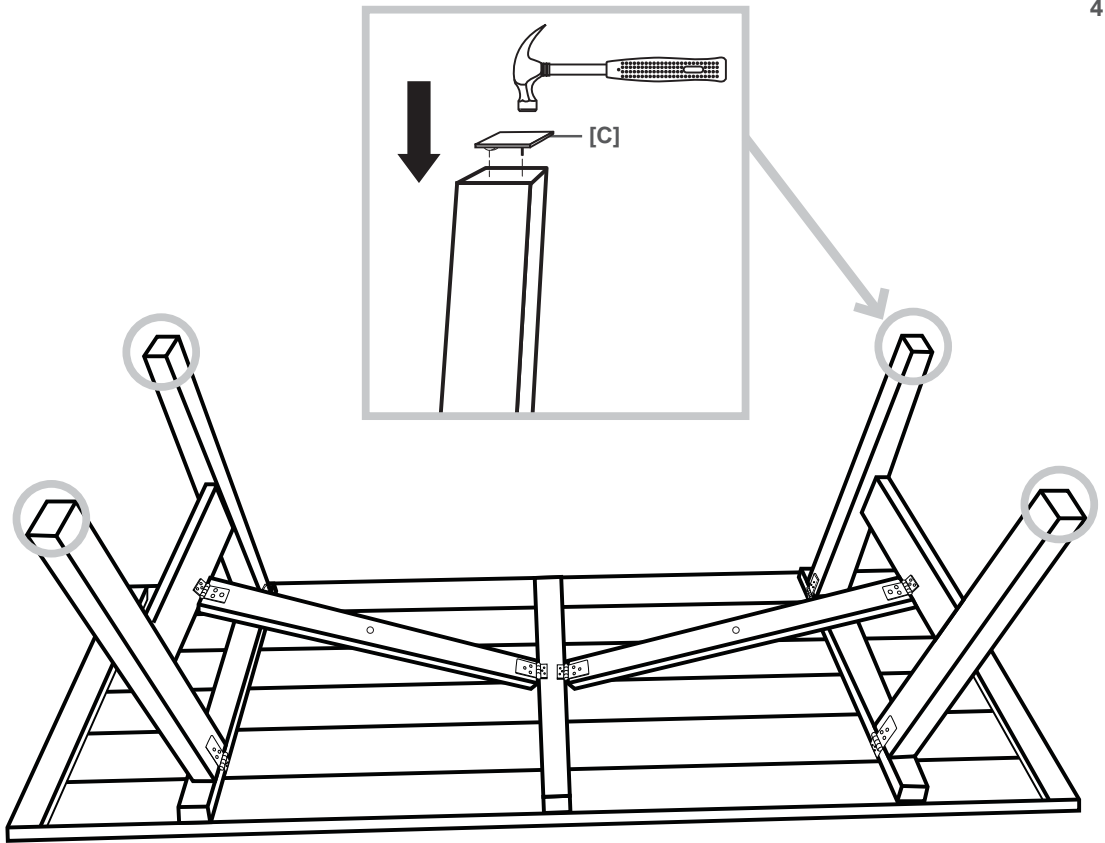
[D] x 1



03



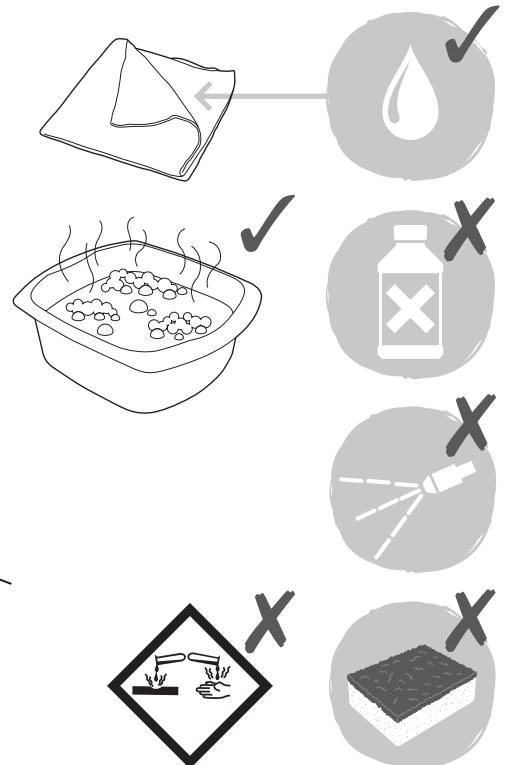
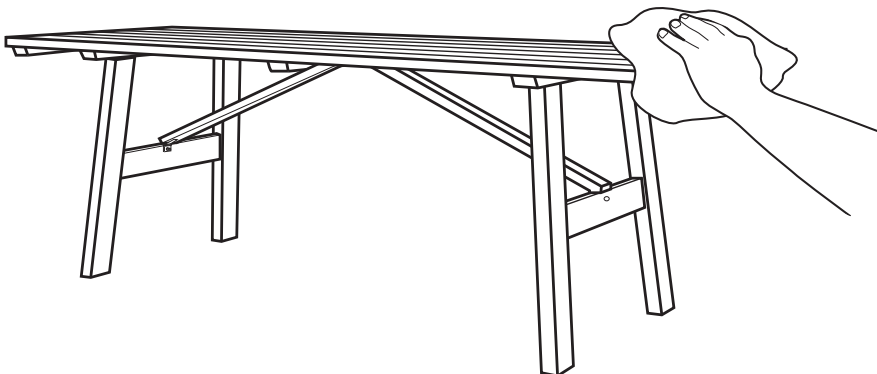
[C] x 4



EN Care
 RUS Уход
 PT Aviso

FR Entretien
 RO Îngrijire
 TR Bakım

PL Pielęgnacja
 ES Advertancia





EN Maintenance

RUS Обслуживание

PT Manutenção

FR Maintenance

RO Întreținere

TR Bakım

PL Konserwacja

ES Mantenimiento

Maintenance

01 Care instructions of wooden surfaces

- Wood is a natural material whose appearance will deteriorate when left outside. The painted surface is vital in protecting it from premature ageing or splitting after it has been exposed to the weather. Regularly clean and dry the surface of the furniture, particularly after rain. Do not leave moisture on the surface for prolonged periods, otherwise fine cracks on the painted surface or slats may occur. This is normal and will have no effect on the products strength or performance.
- This product has been coated with a fine finish wood paint. To help maintain its appearance and avoid scratches, never place sharp pointed objects directly onto the surface. Always use a table mat. Minor scratches may be repaired by lightly sanding the area using a fine sandpaper (800 grit or higher).
- In the event of damage, the whole product can be sanded thoroughly back to the wood, removing all the paint coating. After sanding, clean the surface to remove all the dust and dirt. Apply a wood primer (exterior type) to the whole product surface. Allow the surface to dry out thoroughly. Drying time will vary depending on the surrounding conditions and the type of primer. Follow the wood primer manufacturer's conditions as specified on the container. Then apply a suitable surface paint (exterior type) to the whole surface and allow to completely dry before use.
- The colour of the newly painted product may not completely match with other pieces of furniture due to the effects of weathering on painted surfaces, even if you use the same paint colour. If you wish to match other pieces of furniture, you may need to remove the old paint coating on the other pieces and apply a new one.

Maintenance

01 Instructions d'entretien des surfaces en bois

- Le bois est un matériau naturel, dont l'aspect se détériore lorsqu'il est laissé dehors. Il est nécessaire d'appliquer une couche de finition pour l'empêcher de noircir prématurément ou de se fissurer lorsqu'il est exposé aux intempéries. Une finition pour bois doit être appliquée régulièrement pour que le bois soit protégé de l'humidité et que votre produit conserve son plus bel aspect.
- Ce produit a déjà reçu une couche de finition. Pour préserver son aspect initial et éviter les rayures, ne placez jamais d'objets à bouts pointus directement sur la surface. Les petites rayures peuvent être réparées en ponçant délicatement la zone au moyen d'un papier de verre fin (grain 800 ou supérieur).
- Pour restaurer l'aspect initial de votre produit, vous pouvez le poncer jusqu'au bois. Après le ponçage, nettoyez la surface afin de retirer toute la poussière et la saleté. Appliquez un primaire pour bois (de type extérieur) sur l'intégralité de la surface du produit. Attendez que la surface ait entièrement séchée. Le temps de séchage sera fonction de l'environnement et du type de primaire. Suivez les instructions du fabricant du primaire pour bois, indiquées sur le pot. Appliquez ensuite une peinture (de type extérieure) sur l'intégralité de la surface et attendez qu'elle ait entièrement séchée avant toute utilisation.
- La couleur du produit nouvellement peint peut différer légèrement de celle des autres meubles en raison des effets du vieillissement climatique sur les surfaces peintes, et ce même si vous utilisez la même couleur de peinture. Si vous souhaitez que vos autres meubles soient assortis, vous devrez éventuellement en retirer la vieille couche de peinture et leur appliquer une nouvelle couche de peinture.