

01

[01] / [02] / [03] x2

[04] x1



- EN Assembly
- DE Montage
- ES Montaje
- PL Montaż
- RO Asamblare
- TR Kurulum
- FR Assemblage
- RUS Сборка
- PT Montagem

- [01] x1
3663602942870
3663602759966
- [02] x1
3663602942887
3663602759959
- [03] x1
3663602942894
3663602759942
- [04] x1
- [05] x1
- [06] x2
- [07] x2
- [08] x2
- [09] x2

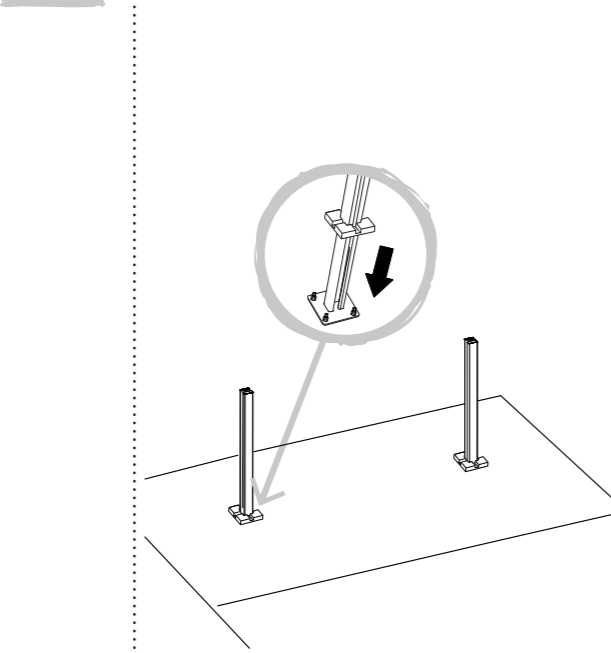
You will need - Vous aurez besoin de - Potrzeba - Вам потребуются Necesitará - İhtiyacınız olacak benötigen - Veți avea nevoie de - Vai precisar de

- [10] x3
3663603942986
3663602759935
- [20] x3
3663602961062
3663602961079
- [11] x1
3663602942948
3663602759980
- [12] x1
- [15] x1
- [16] x1

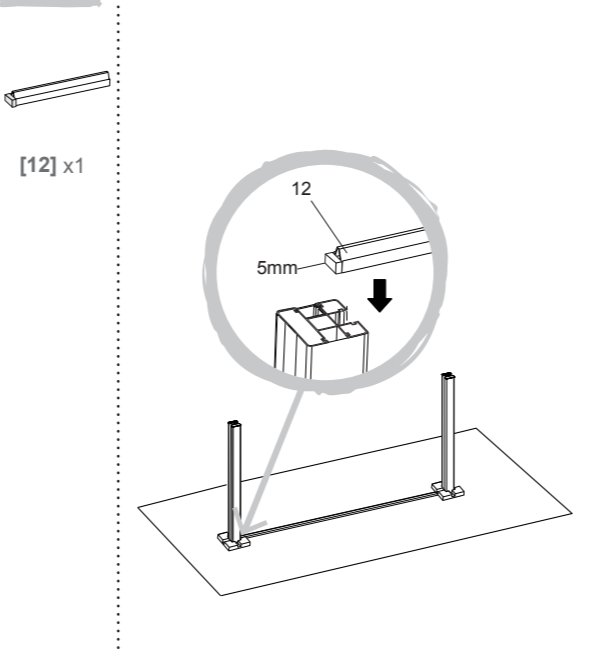
- 3663602760009
3663602943020
- 3663602759997
3663602943037
- 3663602760016
- 3663602760023

- [13] x1
3663602943044
- [14] x1
3663602943037
- [17] x8
- [18] x8
- [19] x8

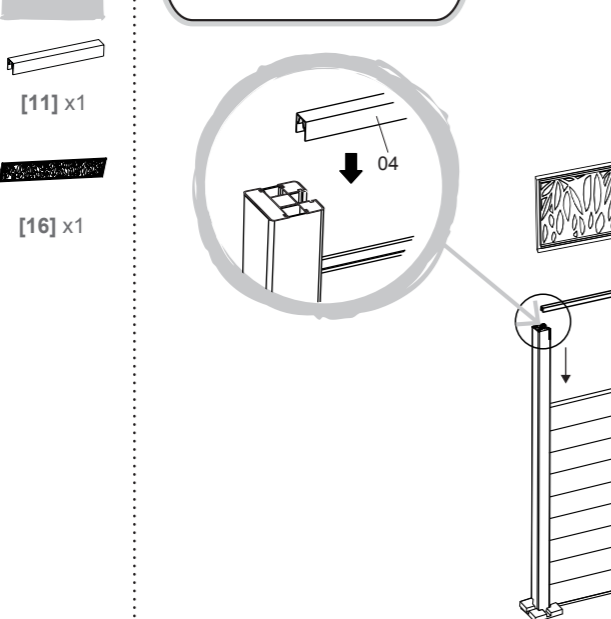
03



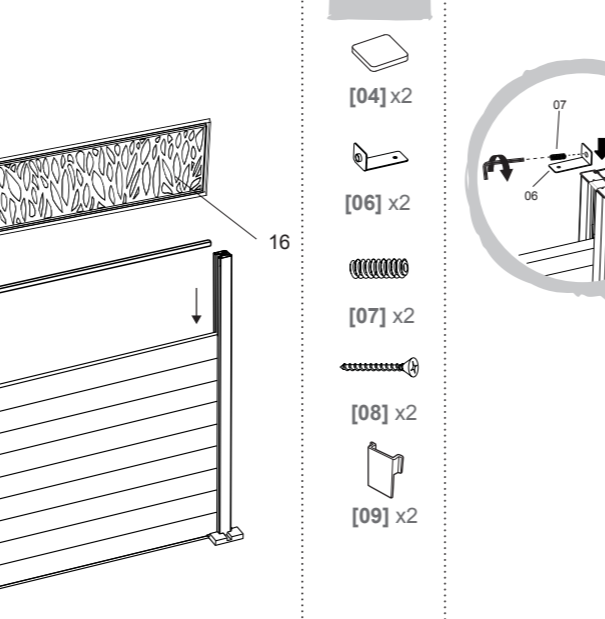
04



05b

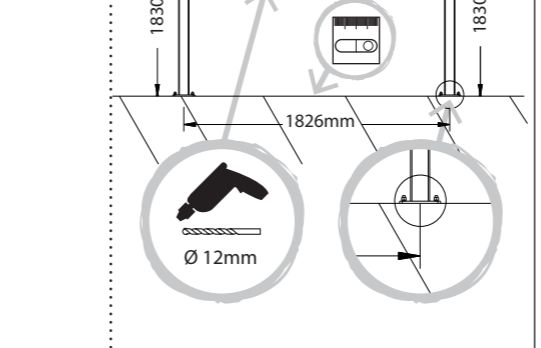


06

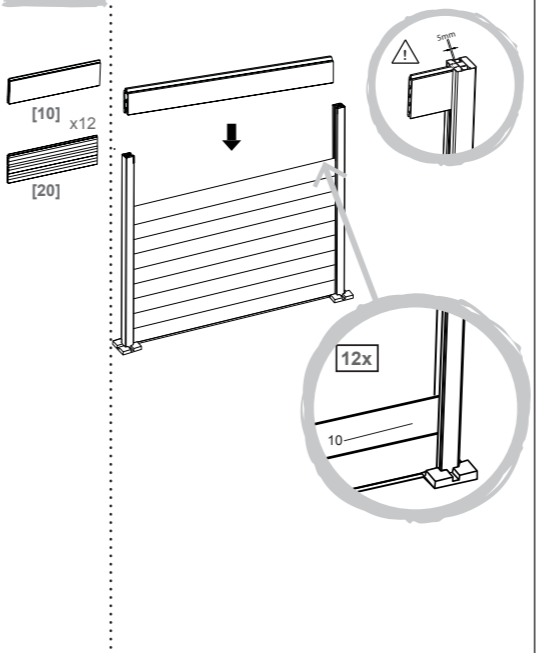


02

- [17] x8
- [18] x8
- [19] x8



05a



EN

Getting Started

- Before you begin**
- ✓ Assembly required.
 - ✓ Do not use for applications other than assembling NEVA panels. Always store your posts & panels flat in a dry & well-ventilated place until installation.
 - ✓ The composite panels are made of natural fibre & recycled plastic materials, slight color variation & size deviation is normal & acceptable.
 - ✓ Ensure the posts & panels are installed on stable & level concrete blocks or ground.
 - ✓ Avoid installing the panels when temperatures are below 0 °C.

Safety

- ✓ Frequent check the fence to ensure they are in good & safety condition.
- ✓ For outdoor use only.
- ✓ Do not use for structural applications.
- ✓ Do not install the posts & fences on an unstable & irregular surfaces.
- ✓ This post is not designed to resist strong winds. Recommend to use 2.40M post & install directly into the ground for areas with strong wind weather.

In more detail

The 6 golden rules for maintenance

- 1 The posts & panels can be cleaned with sponge & mild soapy water to rid of dirt, dust & mold.
- 2 Most stains can be wiped with a soft, lint free cloth.
- 3 If you reside in a coastal area, we recommend you frequently spray your panel with water to reduce accumulation of salt & dirt.
- 4 Do not apply oil / wood stain / paint.
- 5 Check & ensure all the components are secured & installed properly, do not use if any doubt.
- 6 Touch up scratches by using paint RAL 7021 / 7039.

Warranty

- 1 The warranty of 5 years under a proper application, installation & maintenance in accordance with the product instruction manual.
- 2 This warranty covers damages caused by termite & fungal decay, splinter, flake & corrode. It does not cover slight color change which is normal for this product. Slight color variation can be found from batches & color will be even out over time.
- 3 This warranty is limited to component replacement, it does not cover the cost of installation, accessories, removal of the waste, re-installation or other expense.
- 4 This warranty does not cover any damage by improper installation, abnormal application, poor maintenance & deliberate damage.
- 5 This warranty does not cover normal wear & tear.
- 6 This warranty is not valid if the product is damaged or becomes defective due to modification, misuse, neglect, infestation, wilful or accidental damage or act of God.
- 7 This warranty does not cover damage caused by a malfunction of any used or combined product not provided in NEVA range.
- 8 This warranty does not cover scratches, discoloration caused by UV rays or the use of chemical or abrasive cleaners.
- 9 This warranty does not cover damage caused by third parties.
- 10 All claims must be supported with the original receipt or other reasonable proof of purchase.
- 11 THE PRODUCT IS PRODUCED WITH NATURAL FIBRE IN COMBINATION OF PLASTIC. SLIGHT DEVIATION IN DIMENSION IS NORMAL & ACCEPTABLE.

Distributor:
B&Q plc, Chandlers Ford, Hants, SO53 3LE United Kingdom www.diy.com
SFD Limited, Trade House, Mead Avenue, Yeovil, BA22 8RT, United Kingdom
Manufacturer, Fabricant, Hersteller, Prodicator, Fabricante:
Kingfisher International Products Limited, 3 Sheldon Square, London, W2 6PX, United Kingdom

IMPORTANT - RETAIN THIS INFORMATION FOR FUTURE REFERENCE: READ CAREFULLY

FR

Pour bien commencer

- Avant de commencer**
- ✓ À monter soi même.
 - ✓ Ne pas utiliser pour d'autres applications que les panneaux. Les produits doivent être stockés à plat dans un endroit sec et ventilé dans l'attente d'être installés.
 - ✓ Les panneaux composite sont à base de fibre naturelle et de matières plastiques recyclées.
 - ✓ Assurez-vous de fixer les platines sur une dalle de béton ou un sol suffisamment stable et homogène pour que les poteaux soient parallèles.
 - ✓ Evitez la pose de panneaux par une température inférieure à zéro degré.
 - ✓ Stockez à l'endroit de la pose 48 heures avant installation

Sécurité

- ✓ Contrôlez fréquemment l'installation pour détecter tout signe d'usure ou de détérioration.
- ✓ Produit à usage extérieur uniquement.
- ✓ Ne pas utiliser pour des applications structurales.
- ✓ Eviter de fixer les platines sur une surface non stabilisée, irrégulière.
- ✓ Attention ! Ce poteau n'est pas conçu pour résister à des vents violents. Dans les zones soumises à des vents violents, nous préconisons d'utiliser le poteau de hauteur 2,40 M et de l'insérer directement dans le sol.

Et dans le détail

Les 6 règles d'or pour l'entretien

- 1 Pour laver vos panneaux ou si des moisissures apparaissent, vous pouvez utiliser une éponge et de l'eau savonneuse.
- 2 Les taches/rayures peuvent être ôtées à l'aide de paille de fer ou d'une brosse métallique.
- 3 Les poteaux et baguettes de finition sont en aluminium traité. Pour les nettoyer, vous pouvez utiliser une éponge et de l'eau savonneuse.
- 4 Ne pas appliquer d'huile / lasures / peinture.
- 5 Vérifiez que tous les composants et fixations de ce produit soient fermement serrés. En cas de doute, ne l'utilisez pas.
- 6 Si la peinture a été rayée pendant l'assemblage, elle peut être réparée en utilisant cette teinte : RAL 7021 / 7039

Garantie

- 1 Veuillez strictement respecter les consignes de pose et d'entretien. La garantie de 5 ans porte sur une utilisation normale du produit.
- 2 Cette garantie porte sur l'attaque des termites et champignons ou toute erreur de fabrication, échardes apparentes et ne couvre pas un changement de couleur léger et normal. De légères variations de couleur peuvent être constatées selon les lots de fabrication. Les lames de panneau peuvent donc présenter de légères variations de couleurs, celles-ci s'uniformisent dans le temps.
- 3 Cette garantie se limite au remplacement des éléments après expertise et ne prend pas en charge la pose et dépose du panneau.
- 4 Cette garantie ne couvre pas les défauts liés à un mauvais montage, à une mauvaise utilisation ou à un mauvais entretien, ou liés à l'usure normale du produit ou des dégâts provenant de chocs, d'accidents ou de tempêtes (selon l'échelle de Beaufort).
- 5 Elle ne couvre pas non plus les dommages ou détériorations (rouille, déformation...) de pièces dus à un mauvais entretien, à une détérioration volontaire (rayures, casse...) ou si les conseils de la notice n'ont pas été respectés.
- 6 Cette garantie n'est plus valide si le produit a été modifié ou utilisé dans des conditions anormales.
- 7 Cette garantie ne couvre pas les dommages dus à une utilisation du produit avec des produits qui ne sont pas dans la gamme NEVA.
- 8 Cette garantie ne couvre que les défauts mentionnés ci-dessus qui impactent directement l'utilisation du produit. Elle ne couvre pas les rayures, la décoloration liée aux UV ou à l'utilisation de nettoyants chimiques ou abrasifs.
- 9 Cette garantie ne couvre pas les dommages engageant la responsabilité de tiers
- 10 Toutes les réclamations doivent être accompagnées du reçu original ou d'une autre preuve d'achat raisonnable.
- 11 LA CONCEPTION DU PRODUIT EST UNE COMBINAISON DE FIBRES NATURELLES ET DE PLASTIQUE : UNE LEGERE DIFFERENCE EN TERMES DE DIMENSION EST NORMALE ET ACCEPTABLE.

IMPORTANT - A CONSERVER POUR CONSULTATION ULTERIEURE : A LIRE SOIGNEUSEMENT

<p>Aby dobrze rozpocząć</p>
<div> <div>Przed rozpoczęciem</div> <div> <ul style="list-style-type: none"><input type="checkbox"/> Do samodzielnego montażu </div></div>
<div> <div>Używać wyłącznie do montażu słupów. Przez cały okres przed montażem produkty należy przechowywać położone płasko w suchym i dobrze wentrowanym pomieszczeniu.</div> <div> <ul style="list-style-type: none"><input type="checkbox"/> Płyty kompozytowe są produktem na bazie włókna naturalnego oraz tworzyw sztucznych pochodzących z recyklingu. <input type="checkbox"/> Aby słupki były równoległe do siebie, należy zamocować płyty na betonowej płycie lub podłożu wystarczająco stabilnym i jednolitym. <input type="checkbox"/> Nie ustawiać słupów przy temperaturze niższej od zera. <input type="checkbox"/> Przechowywać w miejscu montażu 48 godzin przed montażem. </div></div>

<p>Bezpieczeństwo</p>
<div> <div>Regularnie kontrolować montaż, by wykryć wszelkie ślady zużycia lub uszkodzenia.</div> <div> <ul style="list-style-type: none"><input type="checkbox"/> Produkt przeznaczony wyłącznie do stosowania na zewnątrz. <input type="checkbox"/> Nie używać w elementach konstrukcyjnych. <input type="checkbox"/> Nie mocować płyt na nieregularnej i niestabilnej powierzchni. <input type="checkbox"/> Uwaga! Słup nie jest odporny na silne wiatry. Na obszarach objętych silnymi wiatrami zalecamy stosowanie słupów o wysokości 2,40 m i montaż bezpośrednio w podłożu. </div></div>

<p>Więcej szczegółów</p>
<div> <div>6 złotych zasady dotyczących konserwacji</div> <div> <ol style="list-style-type: none"><input type="checkbox"/> Aby czyścić płyty lub w przypadku pojawienia się pleśni, można użyć gąbki i wody z mydłem. <input type="checkbox"/> Płamy/zarysowania można usunąć za pomocą stalowej wełny lub metalowej szcztotki. <input type="checkbox"/> Słupy i paleczki wykończeniowe są wykonane z aluminium po obróbce. Do czyszczenia należy używać gąbki i wody z mydłem. <input type="checkbox"/> Nie stosować oleju / bejcu / farby. <input type="checkbox"/> Sprawdzić, czy wszystkie elementy i wykończenia produktu są mocno przykręcone. Nie używać w razie wątpliwości. <input type="checkbox"/> Jeżeli farba została porysowana podczas montażu, można ją naprawić następującym odzieniem: RAL 7021 / 7039</div></div>

<p>Gwarancja</p>
<div> <div>Należy ściśle przestrzegać wskazówek montażu i konserwacji. Pięcioletnia gwarancja obejmuje normalne użytkowanie produktu. Gwarancja ta obejmuje ataki termitów i grzybów lub wszelkie błędy fabryczne, widoczne odłamki i nie obejmuje niewielkiej lub normalnej zmiany koloru. W zależności od partii fabrycznych można zauważyć lekkie różnice w kolorze. Listwy płyty mogą więc mieć różne odcienie, które ujednolicią się z czasem.</div> <div> <ul style="list-style-type: none"><input type="checkbox"/> Gwarancja ogranicza się do wymiany elementów po wykonaniu ekspertyzy i nie obejmuje montażu ani demontażu płyty. <input type="checkbox"/> Gwarancja nie obejmuje wad związanych z niewłaściwym montażem, niewłaściwym stosowaniem lub konserwacją lub z normalnym zużyciem produktu; nie obejmuje również uszkodzeń na skutek uderzeń, wypadków lub burz (zgodnie ze skalą Beauforta). <input type="checkbox"/> Nie obejmuje również uszkodzeń lub zniszczeń (rdza, zniekształcenie...) części na skutek niewłaściwej konserwacji, celowego uszkodzenia (zarysowania, zniszczenie...) lub na skutek nieprzestrzegania zaleceń zawartych w instrukcji. <input type="checkbox"/> Gwarancja traci ważność, jeśli produkt został zmieniony lub używany w nietypowych warunkach. <input type="checkbox"/> Gwarancja nie obejmuje uszkodzeń na skutek używania produktu z produktami spoza gamy NEVA. <input type="checkbox"/> Gwarancja obejmuje wyłącznie wymienione wady, gdy mają one bezpośredni wpływ na używanie produktu. Nie obejmuje ona zarysowań, odbarwienia związanego z promieniami UV lub z użyciem środków chemicznych lub żrących do czyszczenia. <input type="checkbox"/> Gwarancja nie obejmuje uszkodzeń spowodowanych przez osoby trzecie. </div></div>
<div> <div>Wszystkie reklamacje muszą być dostarczane z oryginalnym paragonem lub innym, wiarygodnym dowodem zakupu.</div> <div> <ul style="list-style-type: none"><input type="checkbox"/> PRODUKT WYKONANO Z WŁÓKNA NATURALNEGO, POŁACZONEGO Z TWORZYWEM SZTUCZNYM, WIEC NIEMIELKIE ODCHYLEKI WYMIAROWE SĄ NORMALNE I NALEŻY JE AKCEPTOWAĆ. </div></div>

<p>DE</p>
<div> <div>Vorbemerkungen</div> <div> <ul style="list-style-type: none"><input type="checkbox"/> Zur Selbstmontage. <input type="checkbox"/> Nur für die zugehörigen Sichtschutzzäune verwenden. Produkte flach an einem trockenen belüfteten Ort lagern, bis sie installiert werden. <input type="checkbox"/> Die Verbundlamellen bestehen aus Naturfasern und recycledem Kunststoff. <input type="checkbox"/> Vergewissern Sie sich, die Fußplatten der Pfosten auf einer Betonplatte oder einem ausreichend stabilen und homogenen Untergrund zu befestigen, damit die Pfosten parallel stehen. <input type="checkbox"/> Zäune nicht bei Temperaturen unter dem Gefrierpunkt installieren. <input type="checkbox"/> Das Material 48 Stunden vor der Installation am Installationsort lagern. </div></div>
<p>Sicherheit</p>
<div> <div>Zaun häufig in Augenschein nehmen, um Anzeichen von Verschleiß oder Beschädigung zu erkennen.</div> <div> <ul style="list-style-type: none"><input type="checkbox"/> Produkt nur zur Verwendung im Außenbereich. <input type="checkbox"/> Nicht für den Bau von Strukturen verwenden. <input type="checkbox"/> Fußplatten nicht auf einer instabilen unregelmäßigen Fläche befestigen. <input type="checkbox"/> Achtung! Dieser Pfosten ist nicht bei starkem Wind geeignet. <input type="checkbox"/> In Zonen mit starkem Wind empfehlen wir, den Pfosten mit 2,40 m Höhe zu verwenden und direkt im Boden einzubetonieren. </div></div>
<p>in mehr Detail</p>
<div> <div>Die 6 goldenen Regeln für die Pflege</div> <div> <ol style="list-style-type: none"><input type="checkbox"/> Zur Reinigung Ihres Sichtschutzzauens oder bei Schimmel können Sie einen Schwamm und Wasser mit etwas Spülmittel verwenden. <input type="checkbox"/> Flecken/Kratzer können mit Stahlwolle oder einer Metallbürste entfernt werden. <input type="checkbox"/> Die Pfosten und die Abschlussstäbe bestehen aus behandeltem Aluminium. Zur Reinigung können Sie einen Schwamm und Wasser mit etwas Spülmittel verwenden. <input type="checkbox"/> Keine Öle / Lasuren / Anstriche auftragen. <input type="checkbox"/> Überprüfen Sie, dass sämtliche Elemente und Befestigungen dieses Produkts gut festgezogen sind. Im Zweifelsfall nicht verwenden. <input type="checkbox"/> Falls der Lack bei der Montage zerkratzt wurde, kann er mit nachstehendem Farbton ausgebessert werden: RAL 7021 / 7039</div></div>
<p>Garantie</p>
<div> <div>Halten Sie sich genau an die Installations- und Pflegeanleitung. Die 5 Jahre Garantie gelten für einen normalen Gebrauch des Produkts. Diese Garantie gilt für Termiten- und Pilzbefall, Fabrikationsmängel oder sichtbare Splitter, nicht jedoch für normale geringe Farbänderungen. Je nach Produktposten können geringe Farbunterschiede festgestellt werden. Diese eventuellen geringen Farbunterschiede der Zaunlamellen gleichen sich im Laufe der Zeit an. Diese Garantie ist auf den Austausch der Elemente gemäß Gutachten beschränkt. Aus- und Einbau des Zauns werden nicht übernommen. Diese Garantie gilt nicht für Schäden durch unsachgemäße Montage, Verwendung oder Pflege oder für Schäden durch normale Abnutzung des Produkts oder durch Stöße, Unfall oder Sturm (gemäß der Beaufortskala). Sie gilt ebenfalls nicht für Schäden oder Beschädigungen (Rost, Verformung...) von Teilen aufgrund von unsachgemäßer Pflege, mutwilliger Beschädigung (Kratzer, Brüche...) oder Nichtbeachtung der Empfehlungen der Anleitung.</div> <div> <ul style="list-style-type: none"><input type="checkbox"/> Diese Garantie wird ungültig, wenn das Produkt verändert oder unter anomalen Bedingungen verwendet wurde. <input type="checkbox"/> Diese Garantie gilt nicht für Schäden aufgrund einer Verwendung des Produkts mit Produkten, die nicht zum Sortiment NEVA gehören. <input type="checkbox"/> Diese Garantie gilt lediglich für die oben genannten Mängel, die direkt den Produktgebrauch betreffen. Sie gilt nicht für Kratzer, Entfärbung durch UV-Strahlen oder die Verwendung chemischer Reinigungs- oder Scheuemittel. <input type="checkbox"/> Diese Garantie gilt nicht für von Dritten verursachte Schäden. <input type="checkbox"/> Wszystkie reklamacje muszą być dostarczane z oryginalnym paragonem lub innym, wiarygodnym dowodem zakupu. </div></div>
<div> <div>PRODUKT WYKONANO Z WŁÓKNA NATURALNEGO, POŁACZONEGO Z TWORZYWEM SZTUCZNYM, WIEC NIEMIELKIE ODCHYLEKI WYMIAROWE SĄ NORMALNE I NALEŻY JE AKCEPTOWAĆ.</div> <div> <ul style="list-style-type: none"><input type="checkbox"/> Dystrybutor: Castorama Polska Sp. z o.o. ul. Krakowiaków 78, 02-255 Warszawa www.castorama.pl </div></div>

WAŻNE - NALEŻY DOKŁADNIE PRZECZYTAĆ NINIEJSZE INFORMACJE I ZACHOWAĆ JE W BEZPIECZNYM MIEJSCU

<p>RUS</p>
<div> <div>Начало по всем правилам</div> <div> <ul style="list-style-type: none"><input type="checkbox"/> Самостоятельный монтаж. <input type="checkbox"/> Использовать только в качестве настенной панели. В охиждении установки данное изделие следует хранить плашмя, в сухом проветриваемом помещении. <input type="checkbox"/> Композитная панель в основе содержит натуральное волокно и переработанные пластические материалы. <input type="checkbox"/> Обеспечить крепление пластин на бетонную плиту или на достаточно ровный и однородный грунт так, чтобы стойки были параллельны друг другу. <input type="checkbox"/> Не допускайте укладки панелей при температуре ниже 0 градусов. <input type="checkbox"/> Перед установкой хранить в течение 48 часов в помещении. </div></div>
<p>Безопасность</p>
<div> <div>Регулярно проверяйте конструкцию, чтобы вовремя обнаружить признаки износа или повреждения.</div> <div> <ul style="list-style-type: none"><input type="checkbox"/> Изделие предназначено исключительно для наружного применения. <input type="checkbox"/> Не использовать для строительных приложений. <input type="checkbox"/> Не допускать крепления пластин на неустойчивую, неровную поверхность. <input type="checkbox"/> Внимание! Данная стойка не предназначена для выдерживания сильных ветров. <input type="checkbox"/> В местностях, подверженных сильным ветрам, мы предлагаем использовать стойки высотой 2,40 м, устанавливая их непосредственно в грунт. </div></div>

<p>RO</p>
<div> <div>Pentru început</div> <div> <ul style="list-style-type: none"><input type="checkbox"/> A se monta de utilizator. <input type="checkbox"/> A nu se utiliza în alte aplicații cu excepția panourilor. Produsele trebuie să fie depozitate pe o suprafață plană, într-un loc uscat și ventilat până când se instalează. <input type="checkbox"/> Panourile compozite sunt realizate din fibre naturale și materiale plastice reciclate. <input type="checkbox"/> Asigurați-vă că fixați plăcile pe o placă de beton sau pe un teren suficient de stabil și omogen, pentru ca acestea să fie paralele. <input type="checkbox"/> A se evita instalarea panourilor la o temperatură sub zero grade. <input type="checkbox"/> A se păstra la locul de montare cu 48 de ore înainte de instalare. </div></div>
<p>Siguranță</p>
<div> <div>Verificați instalarea în mod frecvent pentru a depista orice semn de uzură sau de deteriorare.</div> <div> <ul style="list-style-type: none"><input type="checkbox"/> Produs numai pentru utilizare în exterior. <input type="checkbox"/> A nu se utiliza pentru aplicații structurale. <input type="checkbox"/> Evitați fixarea plăcilor pe o suprafață instabilă și neregulată. <input type="checkbox"/> Atenție! Acest stâlp nu a fost conceput să reziste la vânt violent. <input type="checkbox"/> În zonele supuse unor vânturi puternice, vă recomandăm să folosiți stâlpul cu înălțimea de 2,40 metri și să-l introduceți direct în sol. </div></div>

<p>PT</p>
<div> <div>Para começar corretamente</div> <div> <ul style="list-style-type: none"><input type="checkbox"/> A montar você mesmo. <input type="checkbox"/> Não utilize para outras aplicações que não os painéis. Os produtos devem ser armazenados horizontalmente num local seco e ventilado enquanto aguardam a instalação. <input type="checkbox"/> Os painéis compósitos são à base de fibras naturais e de matérias plásticas recicladas. <input type="checkbox"/> Certifique-se de que fixa as placas sobre uma laje de betão ou num piso suficientemente estável e homogéneo para que os postes estejam paralelos. <input type="checkbox"/> Evite a montagem de painéis a uma temperatura inferior a zero graus. <input type="checkbox"/> Armazene no local de montagem 48 hora antes da instalação </div></div>
<p>Segurança</p>
<div> <div>Controle frequentemente a instalação para detetar qualquer sinal de desgaste ou de deterioração.</div> <div> <ul style="list-style-type: none"><input type="checkbox"/> Produto de utilização exterior exclusiva. <input type="checkbox"/> Não utilize para aplicações estruturais. <input type="checkbox"/> Evite fixar as placas numa superfície não estabilizada, irregular. <input type="checkbox"/> Atenção! Este poste não foi concebido para resistir a ventos violentos. </div></div> <div>Nas zonas sujeitas a ventos violentos, aconselhamos a utilização do poste com altura de 2,4 m e inserção diretamente no piso.</div>

<p>ES</p>
<div> <div>Para empezar bien</div> <div> <ul style="list-style-type: none"><input type="checkbox"/> Para montarlo usted mismo. <input type="checkbox"/> No utilizar para otras aplicaciones que no sean los paneles. Los productos deben estar almacenados en posición plana en un lugar seco y ventilado a la espera de ser instalados. <input type="checkbox"/> Los paneles compuestos son a base de fibra natural y de materiales plásticos reciclados. <input type="checkbox"/> Asegúrese de fijar las pletinas sobre una losa de hormigón o un suelo lo suficientemente estable y homogéneo para que los postes queden paralelos. <input type="checkbox"/> Evite la instalación de los paneles con una temperatura inferior a cero grados. <input type="checkbox"/> Almacene en el lugar de la instalación 48 horas antes de la misma. </div></div>
<p>Seguridad</p>
<div> <div>Controle con frecuencia la instalación para detectar señales de desgaste o deterioro.</div> <div> <ul style="list-style-type: none"><input type="checkbox"/> Producto para uso exclusivo en el exterior. <input type="checkbox"/> No utilizar para aplicaciones estructurales. <input type="checkbox"/> Evite fijar las pletinas sobre una superficie que no sea estable o sea irregular. <input type="checkbox"/> ¡Atención! Este poste no ha sido concebido para resistir vientos violentos. </div></div> <div>En zonas con vientos violentos, recomendamos utilizar el poste de 2,40 M de altura y su introducción directa en el suelo.</div>

<p>EN</p>
<div> <div>Antes de empezar</div> <div> <ul style="list-style-type: none"><input type="checkbox"/> Para montar los paneles o si apareciera moho, puede utilizar una esponja y agua jabonosa. <input type="checkbox"/> Las manchas/rayaduras pueden ser eliminadas con la ayuda de lana de acero o un cepillo metálico. <input type="checkbox"/> Los postes y las varillas del acabado son de aluminio tratado. Para limpiarlos puede usar una esponja y agua jabonosa. <input type="checkbox"/> No aplique aceite / barnices / pintura. <input type="checkbox"/> Compruebe que todos los componentes y fijaciones de este producto queden perfectamente apretados. Si le quedaran dudas, no lo utilice. <input type="checkbox"/> Si se ha rayado la pintura durante el montaje, puede repararla con esta pintura: RAL 7021 / 7039 </div></div>
<p>Garantía</p>
<div> <div>Respeite estritamente as instruções de montagem e manutenção. A garantia de 5 anos respeita a uma utilização normal do produto.</div> <div> <ul style="list-style-type: none"><input type="checkbox"/> Esta garantia respeita ao ataque de termitas e fungos ou qualquer erro de fabrico, lascas aparentes e não abrange qualquer alteração de cor ligeira e normal. Podem ser constatadas ligeiras variações de cor de acordo com os lotes de fabrico. As réguas do painel podem, portanto, apresentar ligeiras variações de cor, que uniformizam com o tempo. <input type="checkbox"/> Esta garantia limita-se à substituição dos elementos após peritagem e não inclui a montagem e desmontagem do painel. <input type="checkbox"/> Esta garantia não inclui defeitos ligados a uma montagem incorreta, utilização ou manutenção indevidas ou ligados ao desgaste normal do produto ou desgastes oriundos de choques, acidentes ou tempestades (segundo a escala de Beaufort). <input type="checkbox"/> Também não abrange danos ou deterioração (ferrugem, deformação...) de peças devido a uma manutenção indevida, deterioração voluntária (riscos, quebra...) ou se os conselhos das instruções não tiverem sido respeitados. <input type="checkbox"/> Esta garantia deixa de ser válida se o produto tiver sido modificado é ou utilizado em condições anómalas. <input type="checkbox"/> Esta garantia não abrange danos devido a uma utilização do produto com produtos que não fazem parte da gama NEVA. <input type="checkbox"/> Esta garantia apenas abrange os defeitos supramencionados que têm impacto direto na utilização do produto. Não abrange riscos, descoloração ligada aos UV ou à utilização de produtos de limpeza químicos ou abrasivos. <input type="checkbox"/> Esta garantia apenas abrange os defeitos supramencionados que têm impacto direto na utilização do produto. Não abrange riscos, descoloração ligada aos UV ou à utilização de produtos de limpeza químicos ou abrasivos. </div></div>
<div> <div>Todas las reclamaciones deben incluir el recibo original u otra prueba de compra razonable. O PRODUCTO É PRODUZIDO COM FIBRAS NATURAIS COMBINADAS COM PLÁSTICO, LIGEIROS DESVIOS NAS DIMENSÕES SÃO NORMAIS E ACEITÁVEIS.</div> <div> <ul style="list-style-type: none"><input type="checkbox"/> Distribuidor: Brico Depot Portugal SA Rua Castilho, 5 - 1 esquerdo, sala 13 1250-066 Lisboa www.bricodepot.pt </div></div>
<div> <div>IMPORTANTE- GARDE PARA FUTURAS REFERÊNCIAS: LEIA COM ATENÇÃO</div> <div> <ul style="list-style-type: none"><input type="checkbox"/> Distribuidor: Euro Depot España, S.A.U. c/ La Selva, 10 - Edificio Inblau A 1a Planta 08820-El Prat de Llobregat www.bricodepot.es </div></div>
<div> <div>IMPORTANTE - GARDE ESTA INFORMACIÓN PARA FUTURAS CONSULTAS: LEA A TENTAMENTE</div> <div> <ul style="list-style-type: none"><input type="checkbox"/> Distribuidor: SC Bricostore România SA Calea Giulești 1-3, Sector 6, București România www.bricodepot.ro </div></div>

IMPORTANT - PĂSTRĂȚI ACESTE INFORMAȚII PENTRU CONSULTĂRI VIITOARE : CITIȚI CU ATENȚIE

<p>RU</p>
<div> <div>Начало по всем правилам</div> <div> <ul style="list-style-type: none"><input type="checkbox"/> Самостоятельный монтаж. <input type="checkbox"/> Использовать только в качестве настенной панели. В ожидании установки данное изделие следует хранить плашмя, в сухом проветриваемом помещении. <input type="checkbox"/> Композитная панель в основе содержит натуральное волокно и переработанные пластические материалы. <input type="checkbox"/> Обеспечить крепление пластин на бетонную плиту или на достаточно ровный и однородный грунт так, чтобы стойки были параллельны друг другу. <input type="checkbox"/> Не допускайте укладки панелей при температуре ниже 0 градусов. <input type="checkbox"/> Перед установкой хранить в течение 48 часов в помещении. </div></div>
<p>Безопасность</p>
<div> <div>Регулярно проверяйте конструкцию, чтобы вовремя обнаружить признаки износа или повреждения.</div> <div> <ul style="list-style-type: none"><input type="checkbox"/> Изделие предназначено исключительно для наружного применения. <input type="checkbox"/> Не использовать для строительных приложений. <input type="checkbox"/> Не допускать крепления пластин на неустойчивую, неровную поверхность. <input type="checkbox"/> Внимание! Данная стойка не предназначена для выдерживания сильных ветров. <input type="checkbox"/> В местностях, подверженных сильным ветрам, мы предлагаем использовать стойки высотой 2,40 м, устанавливая их непосредственно в грунт. </div></div>

<p>RO</p>
<div> <div>Pentru început</div> <div> <ul style="list-style-type: none"><input type="checkbox"/> A se monta de utilizator. <input type="checkbox"/> A nu se utiliza în alte aplicații cu excepția panourilor. Produsele trebuie să fie depozitate pe o suprafață plană, într-un loc uscat și ventilat până când se instalează. <input type="checkbox"/> Panourile compozite sunt realizate din fibre naturale și materiale plastice reciclate. <input type="checkbox"/> Asigurați-vă că fixați plăcile pe o placă de beton sau pe un teren suficient de stabil și omogen, pentru ca acestea să fie paralele. <input type="checkbox"/> A se evita instalarea panourilor la o temperatură sub zero grade. <input type="checkbox"/> A se păstra la locul de montare cu 48 de ore înainte de instalare. </div></div>
<p>Siguranță</p>
<div> <div>Verificați instalarea în mod frecvent pentru a depista orice semn de uzură sau de deteriorare.</div> <div> <ul style="list-style-type: none"><input type="checkbox"/> Produs numai pentru utilizare în exterior. <input type="checkbox"/> A nu se utiliza pentru aplicații structurale. <input type="checkbox"/> Evitați fixarea plăcilor pe o suprafață instabilă și neregulată. <input type="checkbox"/> Atenție! Acest stâlp nu a fost conceput să reziste la vânt violent. <input type="checkbox"/> În zonele supuse unor vânturi puternice, vă recomandăm să folosiți stâlpul cu înălțimea de 2,40 metri și să-l introduceți direct în sol. </div></div>

<p>EN</p>
<div> <div>Antes de empezar</div> <div> <ul style="list-style-type: none"><input type="checkbox"/> Para montar los paneles o si apareciera moho, puede utilizar una esponja y agua jabonosa. <input type="checkbox"/> Las manchas/rayaduras pueden ser eliminadas con la ayuda de lana de acero o un cepillo metálico. <input type="checkbox"/> Los postes y las varillas del acabado son de aluminio tratado. Para limpiarlos puede usar una esponja y agua jabonosa. <input type="checkbox"/> No aplique aceite / barnices / pintura. <input type="checkbox"/> Compruebe que todos los componentes y fijaciones de este producto queden perfectamente apretados. Si le quedaran dudas, no lo utilice. <input type="checkbox"/> Si se ha rayado la pintura durante el montaje, puede repararla con esta pintura: RAL 7021 / 7039 </div></div>
<p>Garantía</p>
<div> <div>Respeite estritamente as instruções de montagem e manutenção. A garantia de 5 anos respeita a uma utilização normal do produto.</div> <div> <ul style="list-style-type: none"><input type="checkbox"/> Esta garantia respeita ao ataque de termitas e fungos ou qualquer erro de fabrico, lascas aparentes e não abrange qualquer alteração de cor ligeira e normal. Podem ser constatadas ligeiras variações de cor de acordo com os lotes de fabrico. As réguas do painel podem, portanto, apresentar ligeiras variações de cor, que uniformizam com o tempo. <input type="checkbox"/> Esta garantia limita-se à substituição dos elementos após peritagem e não inclui a montagem e desmontagem do painel. <input type="checkbox"/> Esta garantia não inclui defeitos ligados a uma montagem incorreta, utilização ou manutenção indevidas ou ligados ao desgaste normal do produto ou desgastes oriundos de choques, acidentes ou tempestades (segundo a escala de Beaufort). <input type="checkbox"/> Também não abrange danos ou deterioração (ferrugem, deformação...) de peças devido a uma manutenção indevida, deterioração voluntária (riscos, quebra...) ou se os conselhos das instruções não tiverem sido respeitados. <input type="checkbox"/> Esta garantia deixa de ser válida se o produto tiver sido modificado é ou utilizado em condições anómalas. <input type="checkbox"/> Esta garantia não abrange danos devido a uma utilização do produto com produtos que não fazem parte da gama NEVA. <input type="checkbox"/> Esta garantia apenas abrange os defeitos supramencionados que têm impacto direto na utilização do produto. Não abrange riscos, descoloração ligada aos UV ou à utilização de produtos de limpeza químicos ou abrasivos. <input type="checkbox"/> Esta garantia apenas abrange os defeitos supramencionados que têm impacto direto na utilização do produto. Não abrange riscos, descoloração ligada aos UV ou à utilização de produtos de limpeza químicos ou abrasivos. </div></div>
<div> <div>Todas las reclamaciones deben incluir el recibo original u otra prueba de compra razonable. O PRODUCTO É PRODUZIDO COM FIBRAS NATURAIS COMBINADAS COM PLÁSTICO, LIGEIRAS DESVIAÇÕES NAS DIMENSÕES SÃO NORMAIS E ACEPTÁBILIS.</div> <div> <ul style="list-style-type: none"><input type="checkbox"/> Distribuidor: Euro Depot Portugal SA Rua Castilho, 5 - 1 esquerdo, sala 13 1250-066 Lisboa www.bricodepot.pt </div></div>
<div> <div>IMPORTANTE- GARDE PARA FUTURAS REFERÊNCIAS: LEIA COM ATENÇÃO</div> <div> <ul style="list-style-type: none"><input type="checkbox"/> Distribuidor: SC Bricostore România SA Calea Giulești 1-3, Sector 6, București România www.bricodepot.ro </div></div>

<p>RO</p>
<div> <div>Pentru început</div> <div> <ul style="list-style-type: none"><input type="checkbox"/> A se monta de utilizator. <input type="checkbox"/> A nu se utiliza în alte aplicații cu excepția panourilor. Produsele trebuie să fie depozitate pe o suprafață plană, într-un loc uscat și ventilat până când se instalează. <input type="checkbox"/> Panourile compozite sunt realizate din fibre naturale și materiale plastice reciclate. <input type="checkbox"/> Asigurați-vă că fixați plăcile pe o placă de beton sau pe un teren suficient de stabil și omogen, pentru ca acestea să fie paralele. <input type="checkbox"/> A se evita instalarea panourilor la o temperatură sub zero grade. <input type="checkbox"/> A se păstra la locul de montare cu 48 de ore înainte de instalare. </div></div>
<p>Siguranță</p>
<div> <div>Verificați instalarea în mod frecvent pentru a depista orice semn de uzură sau de deteriorare.</div> <div> <ul style="list-style-type: none"><input type="checkbox"/> Produs numai pentru utilizare în exterior. <input type="checkbox"/> A nu se utiliza pentru aplicații structurale. <input type="checkbox"/> Evitați fixarea plăcilor pe o suprafață instabilă și neregulată. <input type="checkbox"/> Atenție! Acest stâlp nu a fost conceput să reziste la vânt violent. <input type="checkbox"/> În zonele supuse unor vânturi puternice, vă recomandăm să folosiți stâlpul cu înălțimea de 2,40 metri și să-l introduceți direct în sol. </div></div>

<p>ES</p>
<div> <div>Para empezar bien</div> <div> <ul style="list-style-type: none"><input type="checkbox"/> Para montarlo usted mismo. <input type="checkbox"/> No utilizar para otras aplicaciones que no sean los paneles. Los productos deben estar almacenados en posición plana en un lugar seco y ventilado a la espera de ser instalados. <input type="checkbox"/> Los paneles compuestos son a base de fibra natural y de materiales plásticos reciclados. <input type="checkbox"/> Asegúrese de fijar las pletinas sobre una losa de hormigón o un suelo lo suficientemente estable y homogéneo para que los postes queden paralelos. <input type="checkbox"/> Evite la instalación de los paneles con una temperatura inferior a cero grados. <input type="checkbox"/> Almacene en el lugar de la instalación 48 horas antes de la misma. </div></div>
<p>Seguridad</p>
<div> <div>Controle con frecuencia la instalación para detectar señales de desgaste o deterioro.</div> <div> <ul style="list-style-type: none"><input type="checkbox"/> Producto para uso exclusivo en el exterior. <input type="checkbox"/> No utilizar para aplicaciones estructurales. <input type="checkbox"/> Evite fijar las pletinas sobre una superficie que no sea estable o sea irregular. <input type="checkbox"/> ¡Atención! Este poste no ha sido concebido para resistir vientos violentos. </div></div> <div>En zonas con vientos violentos, recomendamos utilizar el poste de 2,40 M de altura y su introducción directa en el suelo.</div>

<p>EN</p>
<div> <div>Antes de empezar</div> <div> <ul style="list-style-type: none"><input type="checkbox"/> Para montar los paneles o si apareciera moho, puede utilizar una esponja y agua jabonosa. <input type="checkbox"/> Las manchas/rayaduras pueden ser eliminadas con la ayuda de lana de acero o un cepillo metálico. <input type="checkbox"/> Los postes y las varillas del acabado son de aluminio tratado. Para limpiarlos puede usar una esponja y agua jabonosa. <input type="checkbox"/> No aplique aceite / barnices / pintura. <input type="checkbox"/> Compruebe que todos los componentes y fijaciones de este producto queden perfectamente apretados. Si le quedaran dudas, no lo utilice. <input type="checkbox"/> Si se ha rayado la pintura durante el montaje, puede repararla con esta pintura: RAL 7021 / 7039 </div></div>
<p>Garantía</p>
<div> <div>Respeite estritamente as instruções de montagem e manutenção. A garantia de 5 anos respeita a uma utilização normal do produto.</div> <div> <ul style="list-style-type: none"><input type="checkbox"/> Esta garantia respeita ao ataque de termitas e fungos ou qualquer erro de fabrico, lascas aparentes e não abrange qualquer alteração de cor ligeira e normal. Podem ser constatadas ligeiras variações de cor de acordo com os lotes de fabrico. As réguas do painel podem, portanto, apresentar ligeiras variações de cor, que uniformizam com o tempo. <input type="checkbox"/> Esta garantia limita-se à substituição dos elementos após peritagem e não inclui a montagem e desmontagem do painel. <input type="checkbox"/> Esta garantia não inclui defeitos ligados a uma montagem incorreta, utilização ou manutenção indevidas ou ligados ao desgaste normal do produto ou desgastes oriundos de choques, acidentes ou tempestades (segundo a escala de Beaufort). <input type="checkbox"/> Também não abrange danos ou deterioração (ferrugem, deformação...) de peças devido a uma manutenção indevida, deterioração voluntária (riscos, quebra...) ou se os conselhos das instruções não tiverem sido respeitados. <input type="checkbox"/> Esta garantia deixa de ser válida se o produto tiver sido modificado é ou utilizado em condições anómalas. <input type="checkbox"/> Esta garantia não abrange danos devido a uma utilização do produto com produtos que não fazem parte da gama NEVA. <input type="checkbox"/> Esta garantia apenas abrange os defeitos supramencionados que têm impacto direto na utilização do produto. Não abrange riscos, descoloração ligada aos UV ou à utilização de produtos de limpeza químicos ou abrasivos. <input type="checkbox"/> Esta garantia apenas abrange os defeitos supramencionados que têm impacto direto na utilização do produto. Não abrange riscos, descoloração ligada aos UV ou à utilização de produtos de limpeza químicos ou abrasivos. </div></div>
<div> <div>Todas las reclamaciones deben incluir el recibo original u otra prueba de compra razonable. O PRODUCTO É PRODUZIDO COM FIBRAS NATURAIS COMBINADAS COM PLÁSTICO, LIGEIRAS DESVIAÇÕES NAS DIMENSÕES SÃO NORMAIS E ACEPTÁBILIS.</div> <div> <ul style="list-style-type: none"><input type="checkbox"/> Distribuidor: Euro Depot Portugal SA Rua Castilho, 5 - 1 esquerdo, sala 13 1250-066 Lisboa www.bricodepot.pt </div></div>
<div> <div>IMPORTANTE- GARDE PARA FUTURAS REFERÊNCIAS: LEIA COM ATENÇÃO</div> <div> <ul style="list-style-type: none"><input type="checkbox"/> Distribuidor: SC Bricostore România SA Calea Giulești 1-3, Sector 6, București România www.bricodepot.ro </div></div>

<p>RO</p>
<div> <div>Pentru început</div> <div> <ul style="list-style-type: none"><input type="checkbox"/> A se monta de utilizator. <input type="checkbox"/> A nu se utiliza în alte aplicații cu excepția panourilor. Produsele trebuie să fie depozitate pe o suprafață plană, într-un loc uscat și ventilat până când se instalează. <input type="checkbox"/> Panourile compozite sunt realizate din fibre naturale și materiale plastice reciclate. <input type="checkbox"/> Asigurați-vă că fixați plăcile pe o placă de beton sau pe un teren suficient de stabil și omogen, pentru ca acestea să fie paralele. <input type="checkbox"/> A se evita instalarea panourilor la o temperatură sub zero grade. <input type="checkbox"/> A se păstra la locul de montare cu 48 de ore înainte de instalare. </div></div>
<p>Siguranță</p>
<div> <div>Verificați instalarea în mod frecvent pentru a depista orice semn de uzură sau de deteriorare.</div> <div> <ul style="list-style-type: none"><input type="checkbox"/> Produs numai pentru utilizare în exterior. <input type="checkbox"/> A nu se utiliza pentru aplicații structurale. <input type="checkbox"/> Evitați fixarea plăcilor pe o suprafață instabilă și neregulată. <input type="checkbox"/> Atenție! Acest stâlp nu a fost conceput să reziste la vânt violent. <input type="checkbox"/> În zonele supuse unor vânturi puternice, vă recomandăm să folosiți stâlpul cu înălțimea de 2,40 metri și să-l introduceți direct în sol. </div></div>

<p>EN</p>
<div> <div>Antes de empezar</div> <div> <ul style="list-style-type: none"><input type="checkbox"/> Para montar los paneles o si apareciera moho, puede utilizar una esponja y agua jabonosa. <input type="checkbox"/> Las manchas/rayaduras pueden ser eliminadas con la ayuda de lana de acero o un cepillo metálico. <input type="checkbox"/> Los postes y las varillas del acabado son de aluminio tratado. Para limpiarlos puede usar una esponja y agua jabonosa. <input type="checkbox"/> No aplique aceite / barnices / pintura. <input type="checkbox"/> Compruebe que todos los componentes y fijaciones de este producto queden perfectamente apretados. Si le quedaran dudas, no lo utilice. <input type="checkbox"/> Si se ha rayado la pintura durante el montaje, puede repararla con esta pintura: RAL 7021 / 7039 </div></div>
<p>Garantía</p>
<div> <div>Respeite estritamente as instruções de montagem e manutenção. A garantia de 5 anos respeita a uma utilização normal do produto.</div> <div> <ul style="list-style-type: none"><input type="checkbox"/> Esta garantia respeita ao ataque de termitas e fungos ou qualquer erro de fabrico, lascas aparentes e não abrange qualquer alteração de cor ligeira e normal. Podem ser constatadas ligeiras variações de cor de acordo com os lotes de fabrico. As réguas do painel podem, portanto, apresentar ligeiras variações de cor, que uniformizam com o tempo. <input type="checkbox"/> Esta garantia limita-se à substituição dos elementos após peritagem e não inclui a montagem e desmontagem do painel. <input type="checkbox"/> Esta garantia não inclui defeitos ligados a uma montagem incorreta, utilização ou manutenção indevidas ou ligados ao desgaste normal do produto ou desgastes oriundos de choques, acidentes ou tempestades (segundo a escala de Beaufort). <input type="checkbox"/> Também não abrange danos ou deterioração (ferrugem, deformação...) de peças devido a uma manutenção indevida, deterioração voluntária (riscos, quebra...) ou se os conselhos das instruções não tiverem sido respeitados. <input type="checkbox"/> Esta garantia deixa de ser válida se o produto tiver sido modificado é ou utilizado em condições anómalas. <input type="checkbox"/> Esta garantia não abrange danos devido a uma utilização do produto com produtos que não fazem parte da gama NEVA. <input type="checkbox"/> Esta garantia apenas abrange os defeitos supramencionados que têm impacto direto na utilização do produto. Não abrange riscos, descoloração ligada aos UV ou à utilização de produtos de limpeza químicos ou abrasivos. <input type="checkbox"/> Esta garantia apenas abrange os defeitos supramencionados que têm impacto direto na utilização do produto. Não abrange riscos, descoloração ligada aos UV ou à utilização de produtos de limpeza químicos ou abrasivos. </div></div>
<div> <div>Todas las reclamaciones deben incluir el recibo original u otra prueba de compra razonable. O PRODUCTO É PRODUZIDO COM FIBRAS NATURAIS COMBINADAS COM PLÁSTICO, LIGEIRAS DESVIAÇÕES NAS DIMENSÕES SÃO NORMAIS E ACEPTÁBILIS.</div> <div> <ul style="list-style-type: none"><input type="checkbox"/> Distribuidor: Euro Depot Portugal SA Rua Castilho, 5 - 1 esquerdo, sala 13 1250-066 Lisboa www.bricodepot.pt </div></div>
<div> <div>IMPORTANTE- GARDE PARA FUTURAS REFERÊNCIAS: LEIA COM ATENÇÃO</div> <div> <ul style="list-style-type: none"><input type="checkbox"/> Distribuidor: SC Bricostore România SA Calea Giulești 1-3, Sector 6, București România www.b</div></div>