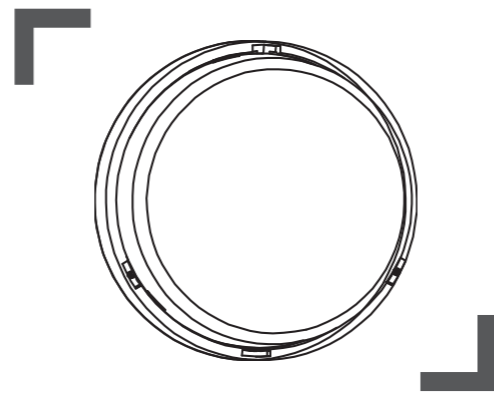




EAN: 3663602761228
2615

V41122_3663602761228_MAND1_2223

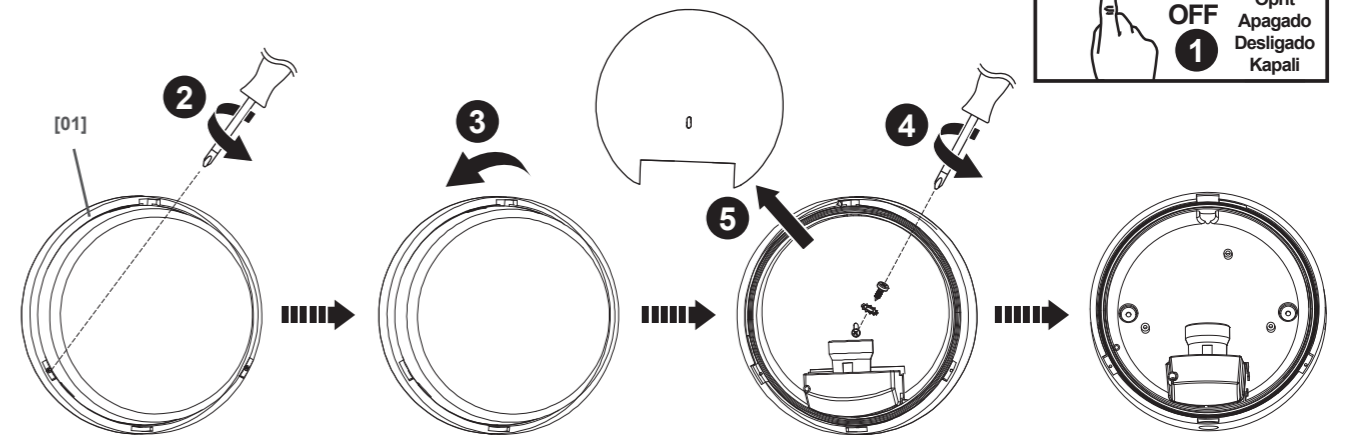
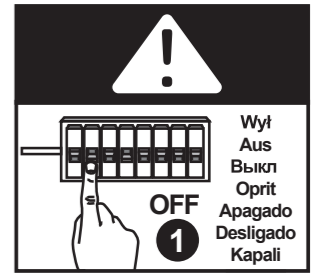


01



[01] x 1

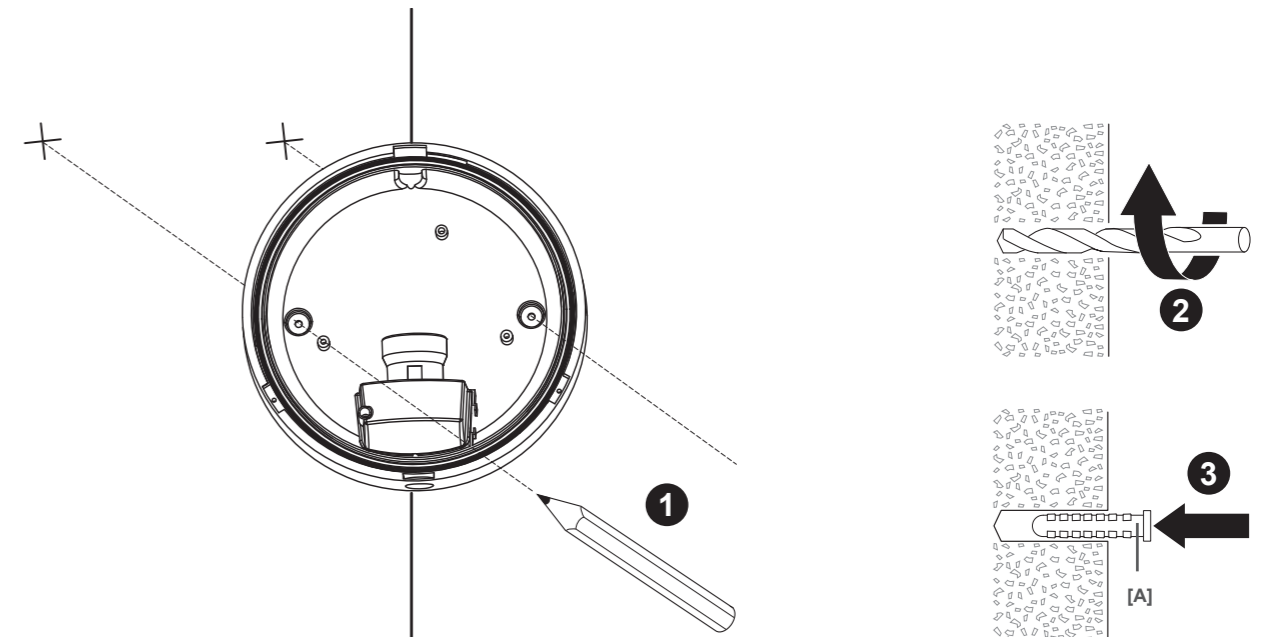
- | | | |
|-----------------|-----------------|---------------|
| EN Installation | FR Installation | PL Instalacja |
| DE Installation | RUS Установка | RO Instalare |
| ES Instalación | PT Instalação | TR Montaj |



02



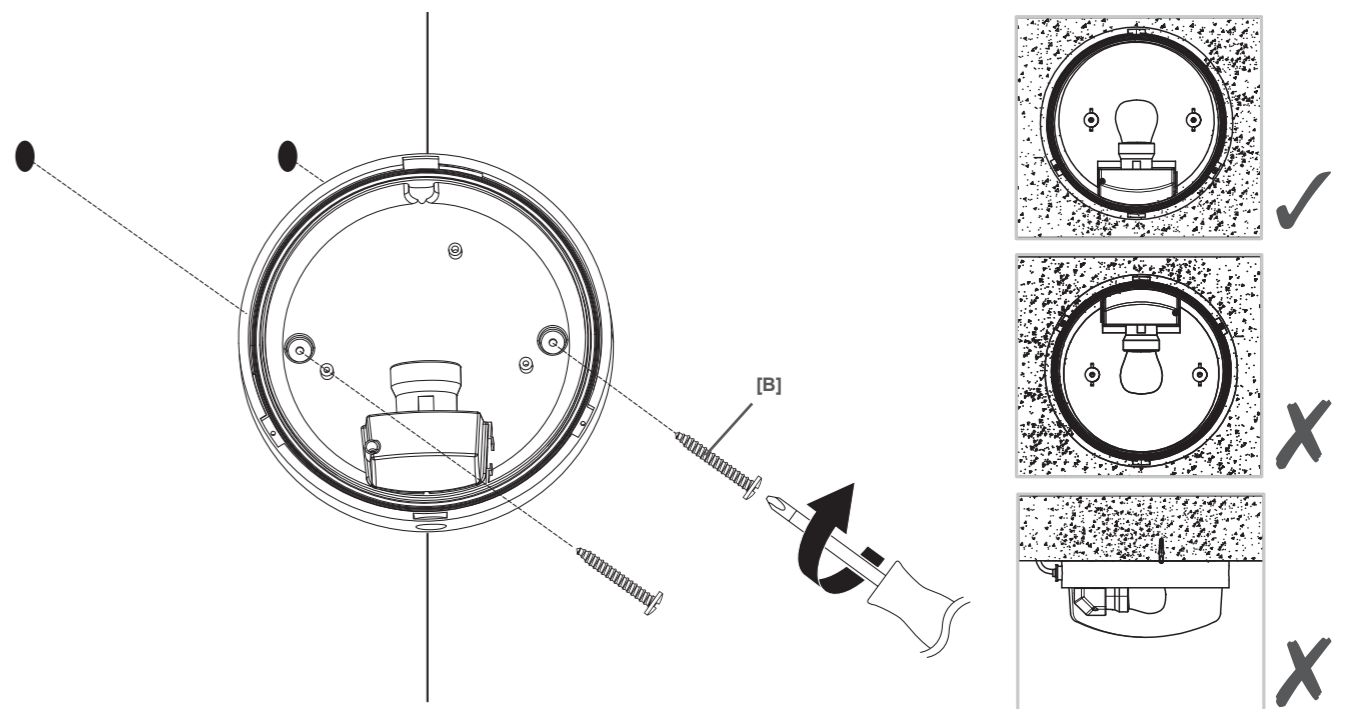
[A] x 2



03



[B] x 2



EN IMPORTANT - Please read carefully the separate safety guide before use.

FR S'il vous plaît lire attentivement le guide de sécurité séparé avant utilisation.

PL Proszę dokładnie zapoznać się z oddzielną instrukcją bezpieczeństwa przed użyciem.

DE Bitte lesen Sie die separaten Sicherheits Sie vor Gebrauch.

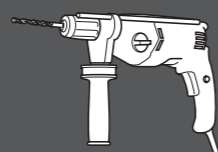
RUS Пожалуйста, внимательно прочитайте отдельное руководство по технике безопасности перед использованием.

RO Vă rugăm să citiți cu atenție ghidul de siguranță separat înainte de utilizare.

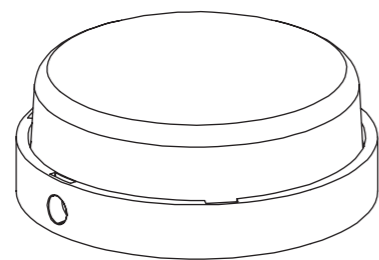
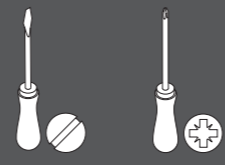
ES Por favor, lea atentamente la guía de seguridad separado antes de su uso.

PT Por favor, leia atentamente o guia de segurança separado antes de usar.

TR Kullanımdan önce dikkatle ayrı emniyet kılavuzunu okuyun lütfen.



Ø6 mm



[01] x 1



[02] x 2



[03] x 2

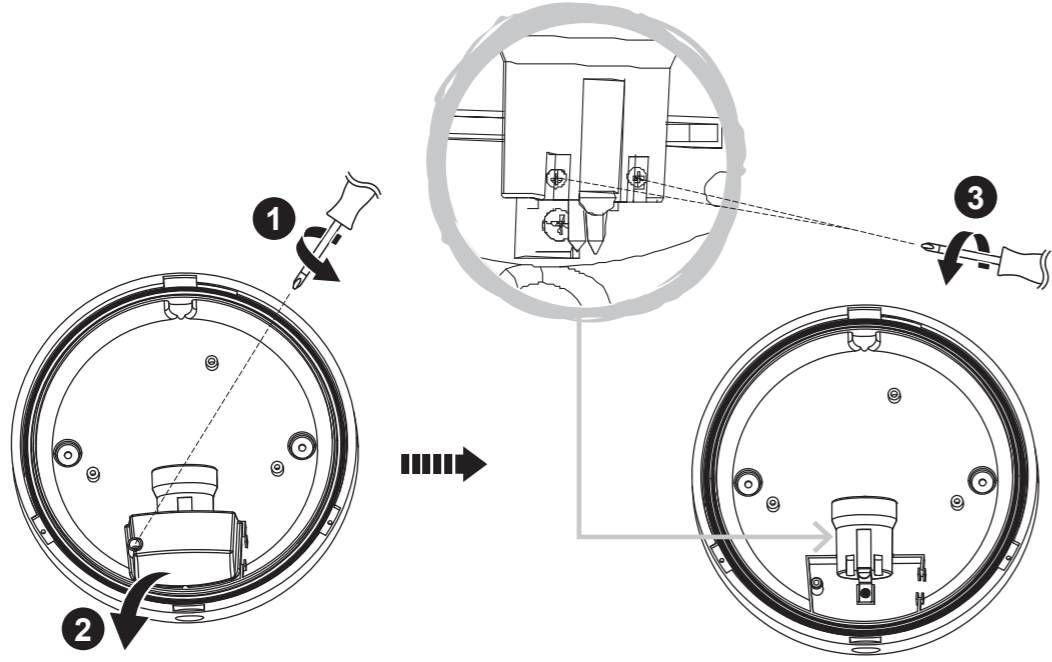


[A] x 2



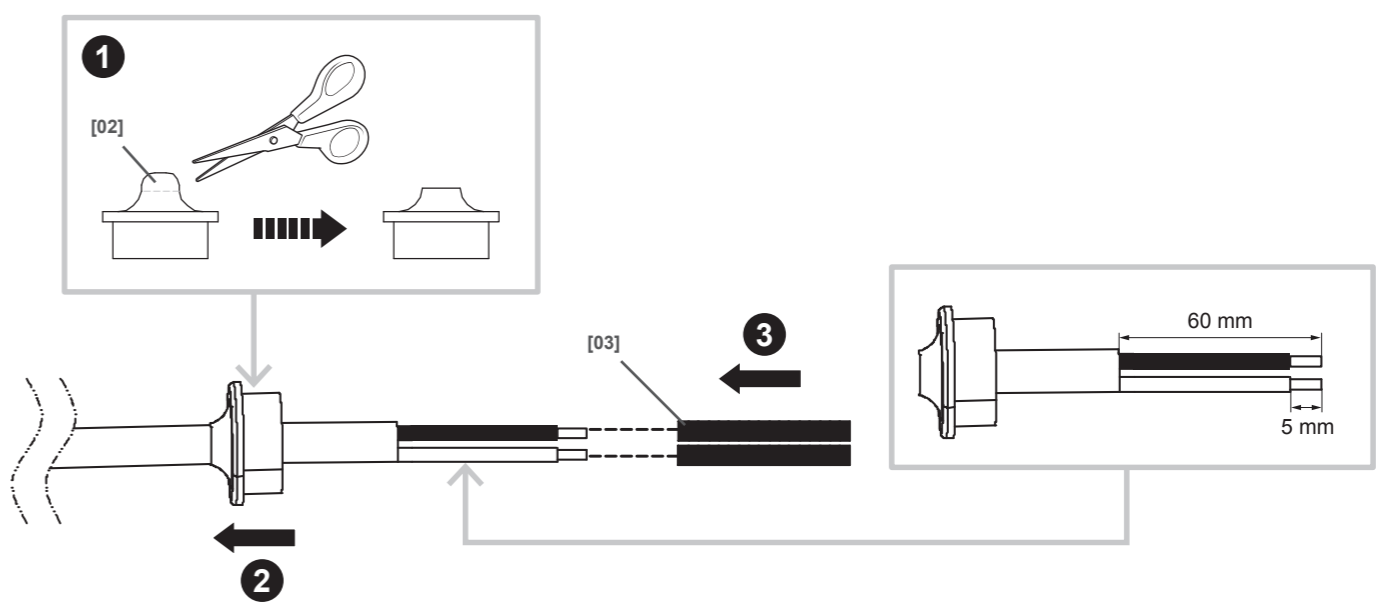
[B] x 2

04

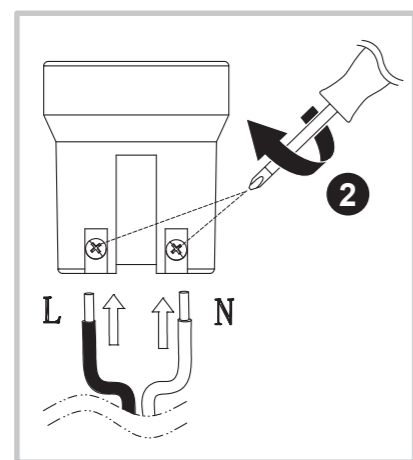


05

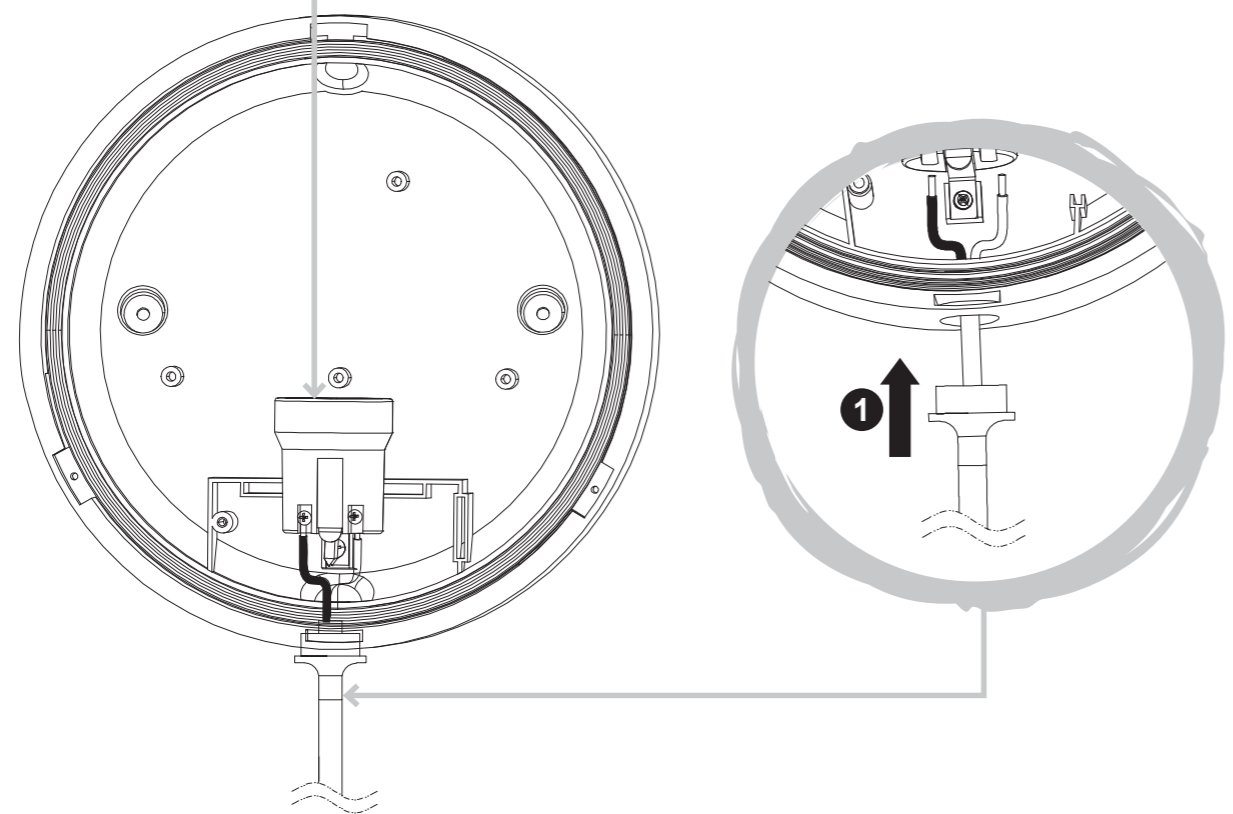
- [02] x 1
- [03] x 2



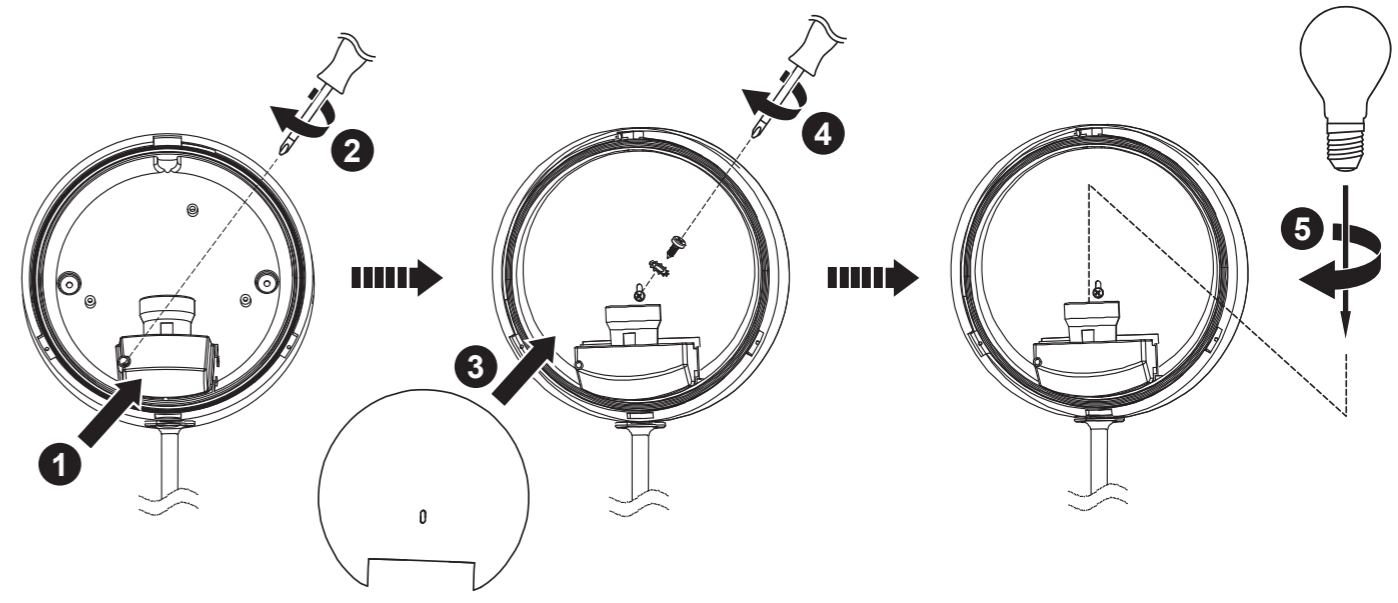
06



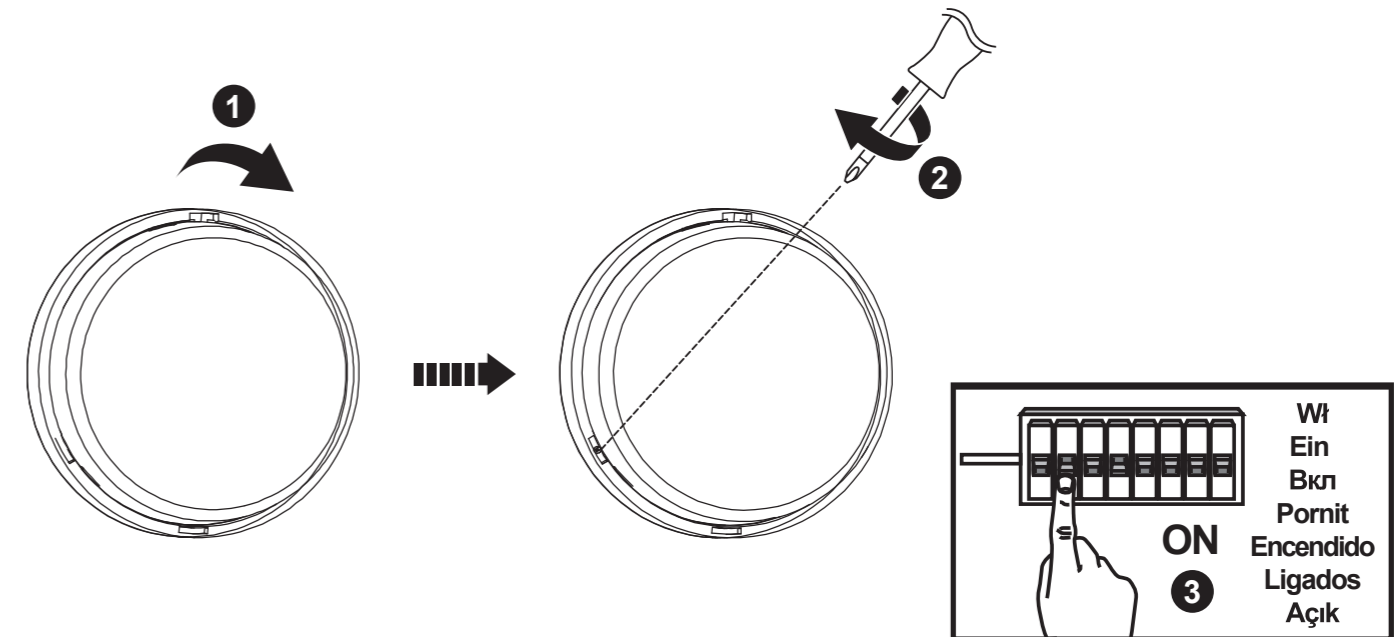
EN	L = Brown or Red N = Blue or Black	FR	L = Marron ou Rouge N = Bleu
PL	L = Brązowy lub Czerwony N = Niebieski	DE	L = Braun oder Rot N = Blau
RUS	L = Коричневый или красный N = Синий	RO	L = Maro sau rosu N = Albastru
ES	L = Marrón o Rojo o Negro N = Azul	PT	L = Castanho ou Vermelho N = Azul
TR	L = Kahverengi N = Mavi		



07



08



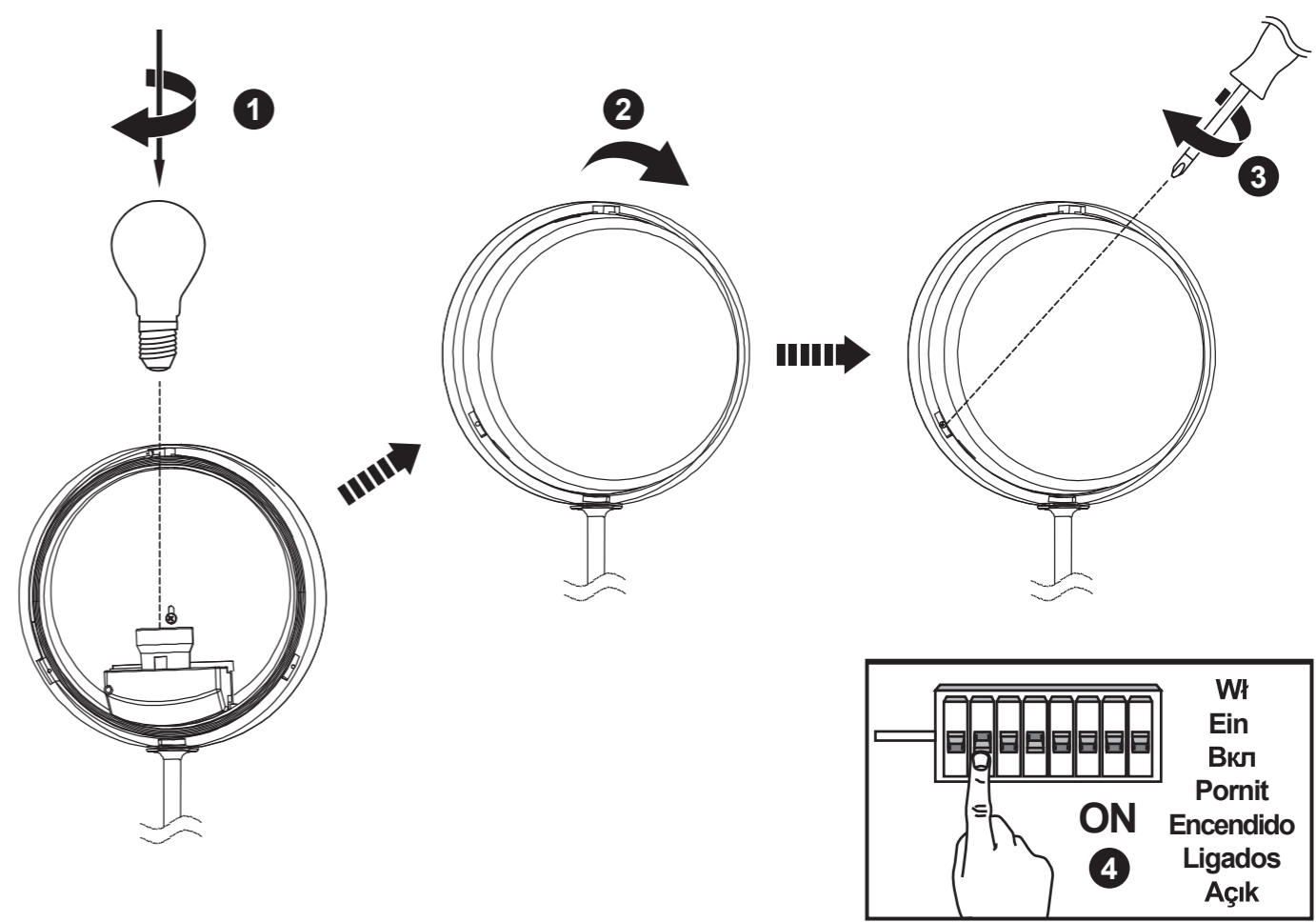
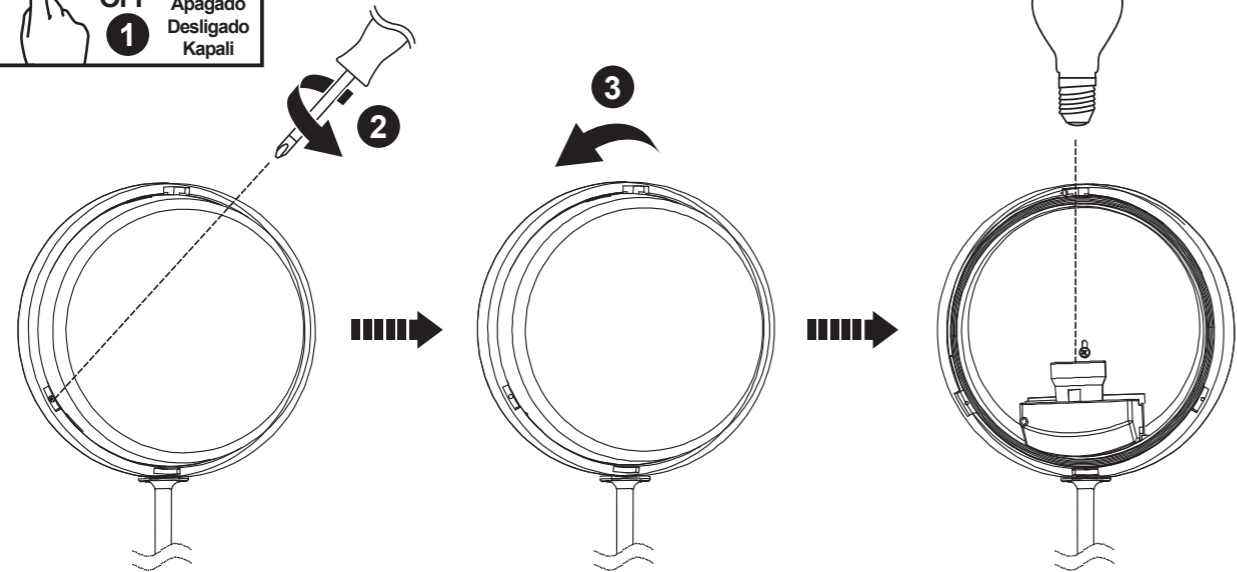
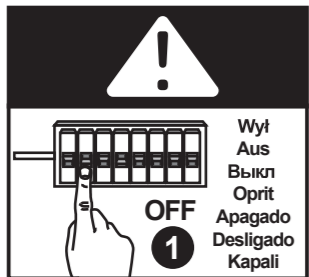
	Wł Ein Вкл Pornit Encendido Ligados Açık
ON	
3	



- EN Bulb replacement
- DE Leuchtmittelwechsel
- ES Reemplazo de bombillas
- FR Remplacement de l'ampoule
- RUS Замена лампочки
- PT Ubstituição de lâmpada
- PL Wymiana żarówki
- RO Înlouirea becurilor
- TR Ampul deđiřtirme

02

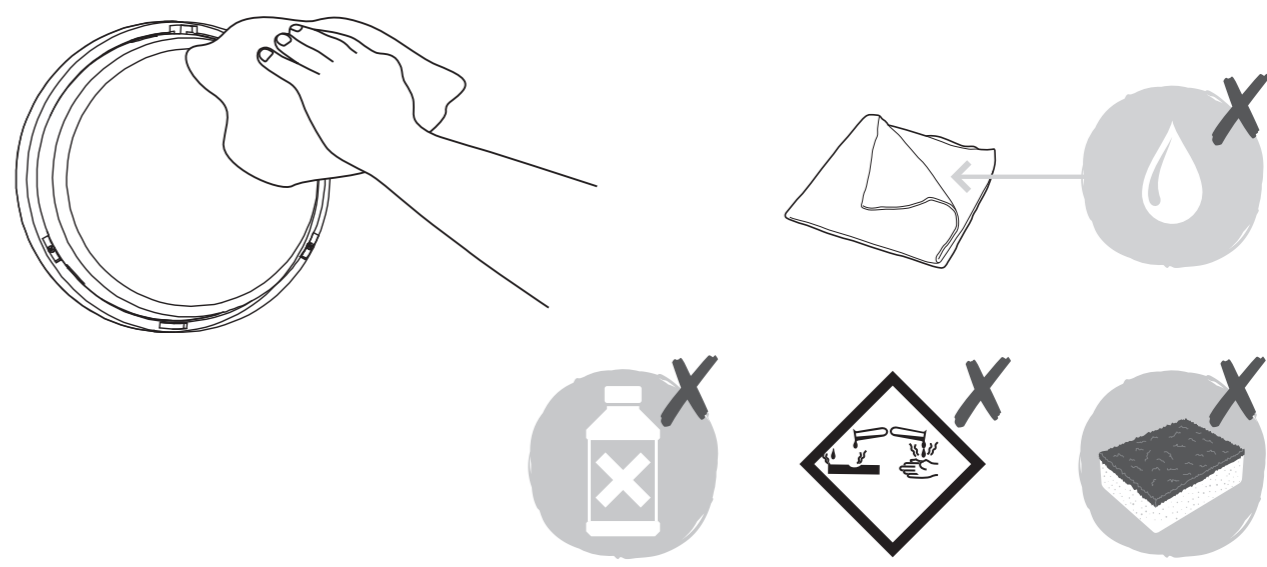
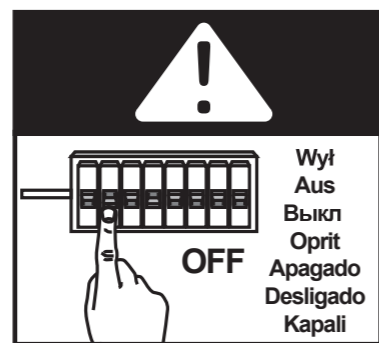
01



- EN Care
- DE Pflege
- ES Cuidados
- FR Entretien
- RUS Уход
- PT Cuidados
- PL Pielęgnacja
- RO Îngrijire
- TR Bakım

02




01



Siguranța

- ☑ Aceste instrucțiuni sunt pentru siguranța dumneavoastră. Vă rog să citiți cu atenție aceste instrucțiuni înainte de instalarea produsului și să le păstrați pentru referințe ulterioare.
- ☑ Instalarea produsului trebuie să fie realizată de către o persoană competentă în conformitate cu cerințele legale în vigoare
- ☑ Verificați prezența tuturor componentelor
- ☑ Înălțurați întregul ambalaj , pungi etc de pe produs
- ☑ Stabiliți zona cea mai potrivită pentru instalarea produsului dumneavoastră
- ☑ ATENȚIE: Gradul de protecție IP44 este garantat doar atunci când produsul este montat și etanșat corect.
- ☑ Evitați amplasarea produsului într-un mediu coroziv.
- ☑ Consultați mereu desenul de instalare atunci când fixați produsul ,
- ☑ Produsul trebuie să fie montat în siguranță pe suprafața de instalare utilizând șuruburile și prizele de perete furnizate. Șuruburile și prizele de perete furnizate sunt potrivite doar pentru zidărie. Alte accesorii care nu sunt furnizate trebuie să fie cumpărate separat.
- ☑ Asigurați-vă că nu perforați vreo țevă sau cablurile principale de sub suprafața de montare în timpul realizării găurilor pentru instalare
- ☑ IMPORTANT: Punctele de fixare alese trebuie să poată să susțină întreaga greutate a produsului
- ☑ Nu instalați într-o zonă ușor accesibilă brațelor
- ☑ Schema electrică de conexiuni este doar ca referință. Utilizați mereu marcajele terminale pentru realizarea conexiunilor. Asigurați-vă că toate conexiunile electrice sunt bine realizate și că toate lițele sunt prinse de blocul electric terminal
- ☑ Niciodată nu plasați obiecte pe produs și nici nu agățați nimic de produs
- ☑ Nu folosiți niciodată cablul de alimentare pentru a susține produsul cu el
- ☑ Atunci când produsul nu luminează după instalare:
 - > Verificați să nu existe pană de curent
 - > Verificați ca toate conexiunile să fie securizate
- ☑ Dacă aveți dubii despre instalarea /utilizarea acestui produs , consultați un electrician calificat.
- ☑ Mereu deconectați produsul cel puțin 10 minute permițând răcirea înaintea activităților de mentenanță sau activităților de ajustare.
- ☑ Se recomandă programarea unor intervenții regulate de întreținere, pentru a menține curățenia suprafeței.




Date tehnice

Tensiunea de alimentare:	220-240 V~, 50 Hz
Tip bec:	1 x Max. 60 W E27 (verificați dimensiunile becului în raport cu spațiul disponibil)
	Acest produs respectă cerințele de conformitate ale reglementărilor sau directivelor europene aplicabile.
	Produs clasa II -Dublu izolat - împământarea nu este necesară.
IP44	Rezistent la stropire
	Deșeurile produselor electrice nu trebuie să fie eliminate împreună cu deșeurile menajere. Vă rog să eliminați deșeurile menajere în locurile special amenajate. Contactați autoritățile locale sau magazinul de unde ați achiziționat produsul pentru detalii referitoare la reciclare.
xxWyy	xx-an; yy-săptămână din an

Seguridad

- ☑ Estas instrucciones son para su seguridad. Por favor, léelas por completo antes de proceder a la instalación y consérvelas para futura referencia.
- ☑ La instalación debe llevarla a cabo una persona competente de acuerdo al reglamento electrotécnico de baja tensión (Real Decreto 842/2002)
- ☑ Compruebe el paquete y asegúrese de que contiene todos los componentes enumerados.
- ☑ Retire el embalaje del producto
- ☑ Decida el lugar donde va a colocar el producto.
- ☑ PRECAUCIÓN: IP44 está garantizado cuando el producto está correctamente instalado y sellado.
- ☑ Evite siempre situar el producto en ambientes corrosivos.
- ☑ Consulte siempre el esquema de montaje para orientarse del producto.
- ☑ El producto se debe asegurar firmemente a la superficie de montaje utilizando los tornillos y tarugos incluidos. Los tarugos y tornillos incluidos son aptos solo para muros sólidos. Para cualquier otro tipo de pared, asegúrese de utilizar los tornillos y tarugos adecuados.
- ☑ Taladre los agujeros con cuidado de no dañar tuberías ni cables de suministro eléctrico que haya bajo la superficie
- ☑ IMPORTANTE: El(los) punto(s) de fijación seleccionados deben ser capaces de sostener el peso completo de la instalación.
- ☑ Instale fuera del alcance de los brazos
- ☑ El diagrama eléctrico es solo una referencia. Siempre consulte el marcado del terminal para el cableado. Asegúrese de que todos los terminales eléctricos estén fijados y el cableado no quede fuera del terminal.
- ☑ Nunca cuegue ni coloque nada sobre el producto.
- ☑ Nunca utilice los cables de alimentación para sujetar el peso del producto.
- ☑ Si el producto no se ilumina después de la instalación:
 - > Asegúrese de que hay corriente
 - > Asegúrese de que todas las conexiones son correctas
- ☑ Si tiene alguna duda acerca del montaje/el uso de este producto, consulte a un electricista cualificado.
- ☑ Desconecte el producto de la red eléctrica como mínimo 10 minutos antes de realizar cualquier mantenimiento o ajuste, para asegurar la refrigeración.
- ☑ Se recomienda tener un programa de cuidado y mantenimiento regular para mantener en buen estado la superficie.




Datos técnicos

Tensión de alimentación:	220-240 V~, 50 Hz
Tipo de bombeta:	1 x Max. 60 W E27 (verifique las dimensiones de la bombilla en relación al espacio disponible)
	Este producto cumple los requisitos de conformidad de los reglamentos o las directivas europeas aplicables.
	Clase II - Doble aislamiento - No necesita toma de tierra.
IP44	Resistente a salpicaduras
	Los productos eléctricos usados no deben incluirse en los desperdicios domésticos. Por favor, utilice las instalaciones a su disposición para un tratamiento específico de los mismos. Pregunte a las autoridades locales o a su minorista cómo puede reciclar.
xxWyy	xx-año; yy-semana del año

Segurança

- ☑ Estas instruções servem para sua segurança. Por favor, leia-as com atenção antes da instalação e guarde-as para futuras referências.
- ☑ Todas as ligações deverão ser efetuadas por uma pessoa competente, de acordo com as normas locais (norma de cablagem IET BS7671).
- ☑ Verifique a caixa e certifique-se de que tem todas as peças listadas.
- ☑ Retire todo o material de empacotamento, de embrulho, etc., do produto.
- ☑ Escolha um local adequado para o seu produto.
- ☑ ATENÇÃO: O IP44 é garantido quando o produto está corretamente instalado e vedado.
- ☑ Evite, sempre, que o produto esteja localizado num ambiente corrosivo.
- ☑ Consulte sempre o esboço de instalação para informações quanto ao produto.
- ☑ O produto deverá ser bem fixado na superfície de montagem, com os parafusos e buchas fornecidas. Os parafusos e buchas fornecidas são adequados apenas para "alvenaria". Outros tipos de fixadores não são fornecidos e terão de ser adquiridos.
- ☑ Tenha cuidado para não perfurar tubagens ou cabos de alimentação por detrás da superfície durante a preparação dos orifícios de fixação.
- ☑ IMPORTANTE: Os pontos de fixação seleccionados têm de ser capazes de suportar o peso por completo da instalação de iluminação.
- ☑ Apenas a ser instalado fora do alcance dos braços.
- ☑ O diagrama da cablagem serve apenas de referência. Consulte sempre a marca do terminal quanto à cablagem. Certifique-se de que todas as ligações elétricas estão bem fixadas e que não são deixadas tiras soltas fora do bloco do terminal.
- ☑ Nunca coloque nada em cima do produto nem suspenda nada em nenhuma parte deste produto.
- ☑ Nunca use os cabos do terminal para sustentar o peso do produto.
- ☑ Quando o produto não acende após a instalação:
 - > Certifique-se de que não há qualquer falha de electricidade.
 - > Certifique-se de que todas as ligações estão corretas.
- ☑ Se tiver dúvidas quanto à instalação/utilização deste produto, consulte um electricista qualificado.
- ☑ Desligue sempre o produto da alimentação pelo menos 10 minutos antes de proceder à manutenção ou ajuste, para que este possa arrefecer.
- ☑ É recomendado ter um plano regular de cuidado e manutenção para manter a superfície em bom estado.




Dados técnicos

Tensão de alimentação:	220-240 V~, 50 Hz
Tipo de lâmpada:	1 x Max. 60 W E27 (verifique as dimensões da lâmpada com relação ao espaço disponível)
	Este produto está em conformidade com os requisitos das diretivas e regulamentos europeus aplicáveis.
	Classe II isolamento duplo - não requer fio terra.
IP44	Resistente a salpicos
	Os produtos elétricos não devem ser incluídos com os demais detritos domésticos. Por favor, utilize as instruções a sua disposição para um tratamento específico dos mesmos. Pergunte às autoridades locais ou ao seu vendedor como se pode reciclar.
xxWyy	xx-ano; yy-semana do ano

Güvenlik

- ☑ Bu talimatlar güvenliğinizi içindir. Lütfen montajdan önce talimatların tamamını okuyun ve gelecekte başvuru için saklayın.
- ☑ Tüm bağlantı parçaları yerel yönetmeliklere göre yetkili bir kişi tarafından monte edilmelidir.
- ☑ Paketi kontrol edin ve listede yer alan tüm parçaların paket içinde bulunduğundan emin olun.
- ☑ Üründen tüm paketleme, ambalaj vb. malzemeyi çıkarın
- ☑ Ürününüzü yerleştirmek için uygun bir konum seçin.
- ☑ DİKKAT: Ürünün uygun şekilde monte edilip yapılandırılması durumunda IP44 garantilidir.
- ☑ Ürünü paslandırıcı ortamlarda bulundurmadan daima kaçının.
- ☑ Ürünün yönü için daima montaj şemasına müracaat edin.
- ☑ Ürün, birlikte verilen vidalar ve dübelleri kullanılarak montaj yüzeyine güvenli bir şekilde monte edilmelidir. Ürünle birlikte verilen vida ve dübelleri sadece sert duvarlar için uygundur. Diğer duvar türleri için doğru vida ve dübellerin kullanıldığından emin olun.
- ☑ Matkapla delik açarken duvarın arkasında yer alan boru ve kabloları hasar vermeye dikkat edin.
- ☑ ÖNEMLİ: Seçilen bağlantı noktası/hoktaları lamba bağlantısının tam ağırlığını destekleyebilmelidir.
- ☑ Sadece elin ulaşabileceği mesafenin dışına monte edilmelidir.
- ☑ Kabloşeması sadece referans amaçlıdır. Kabloşema için her zaman terminallerdeki işaretlere uyun. Tüm elektrik bağlantılarının sıkı olduğundan ve terminal bloğunda birkaç telin gevşek olmadığından emin olun.
- ☑ Asla ürünün üzerine bir şey koymayın veya herhangi bir bölümüne bir şey asmayın.
- ☑ Ürünün ağırlığını taşımak için asla terminal kablolarını kullanmayın.
- ☑ Ürün montajdan sonra yanmıyorsa:
 - > Elektrik arızası olmadığından emin olun
 - > Tüm bağlantıların emniyete alındığından emin olun
- ☑ Bu ürünün montajı/kullanımı hakkında şüpheniz varsa, yetkili bir elektrikçiye danışın.
- ☑ Üründe bakım veya ayar yapmadan önce her zaman ürünün elektrik bağlantısını keserek en az 10 dakika soğumaya bırakın.
- ☑ Yüzeyin iyi bir durumda korunması için düzenli bir bakım programının izlenmesi önerilir.

Teknik veriler

Besleme Gerilimi:	220-240 V~, 50 Hz
Ampul Tipi:	1 x Max. 60 W E27 (seçilen ampulün armatürdeki montaj boşluğuna uygunluğunu kontrol ediniz)
	Bu ürün, geçerli Avrupa Tüzüklerinin veya Direktiflerinin uygunluk gerekliliklerine uygundur.
	Sınıf II
IP44	Sıçramaya karşı korumalı
	Kullanılmış elektrikli ürünler ve ev atıklarının birlikte atılmaması gerekir. Elektrikli/Elektronik ürünler veya pil içerisinde bulunan bazı kimyasallar sağlığa ve çevreye zararlı olabilir. Tesislerinin bulunduğu yerlerde geri dönüşümünü sağlayınız. Geri dönüşüm tavsiyesi için yerel yetkililer veya satış noktasından bilgi alınız.
xxWyy	xx-yıl; yy-yılın haftası

İthalatçı Firma:

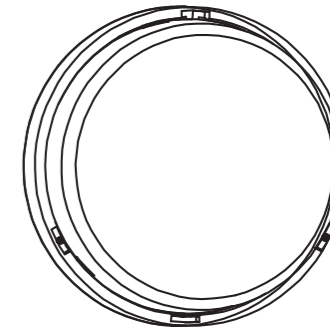
KOÇTAŞ YAPI MARKETLERİ TİC. A.Ş.
Taşdelen Mah. Sırrı Çelik Bulvarı No:5
34788 Taşdelen/Çekmeköy/İSTANBUL
Tel: +90 216 4300300
Faks: +90 216 4844313
www.koctas.com.tr

Kullanım kılavuzuna internet üzerinden ulaşmak için www.kingfisher.com/products adresini ziyaret edin

Yetkili servis istasyonları ve yedek parça temini için aşağıda yer alan Koçtaş Müşteri Hattı ve Koçtaş Genel Müdürlük İrtibat bilgilerinden faydalanınız.

KOÇTAŞ MÜŞTERİ HİZMETLERİ
0850 209 50 50

AEEE Yönetmeliğine Uygundur
Menşei: Çin







EAN: 3663602761228
2615

EN

Safety

- ✔ These instructions are for your safety. Please read through them thoroughly prior to installation and retain them for future reference.
- ✔ All fittings must be installed by a competent person in accordance with local regulations (IET wiring regulation BS7671).
- ✔ Check the pack and make sure you have all of the parts listed.
- ✔ Remove all packaging, wrap etc from the product
- ✔ Decide on the appropriate location for your product.
- ✔ CAUTION: IP44 is guaranteed when the product is properly installed and sealed.
- ✔ Always avoid the product to be located at corrosive environment.
- ✔ Always refer to the installation drawing for the orientation of the product.
- ✔ The product must be securely fixed to the mounting surface using the screws and wall plugs supplied. The screws and wall plugs supplied are suitable for "masonry" only. Other fixings not supplied and must be purchased.
- ✔ Take care not to drill into any pipes or mains cables beneath the surface during mounting holes preparation.
- ✔ IMPORTANT: The fixing point(s) selected must be capable of supporting the full weight of the light fitting.
- ✔ Only to be installed outside arms reach.
- ✔ Wiring diagram is for reference only. Always refer to the terminal marking for wiring. Ensure that all electrical connections are tight and that no loose strands are left out of the terminal block.
- ✔ Never put anything on the product or hang anything on any part of this product.
- ✔ Never use the terminal cables to bear the product weight.
- ✔ When the product does not light after installation:
 - > Ensure there is no electricity failure
 - > Ensure all the connections are secured
- ✔ If you have any doubt about installation/use of this product, consult a qualified electrician.
- ✔ Always disconnect the product from mains at least 10 minutes allowing to cool down before any maintenance or adjustment.
- ✔ It is recommended to have a regular schedule of care and maintenance to keep the surface condition well.

Technical Data




Supply voltage:	220-240 V~, 50 Hz
Bulb type:	1 x Max. 60 W E27 (check bulb dimensions in relation to space available)
	This product complies with conformity requirements of the applicable European Regulations or Directives.
	This product complies with conformity requirements of the applicable UK Regulations.
	Class II product - Double Insulated - No earth required.
IP44	Splash-proof
	Waste electrical products should not be disposed of with household waste. Please recycle where facilities exist. Check with your Local Authority or local store for recycling advice.
xxWyy	xx-year; yy-week of the year

FR

Sécurité

- ✔ Les consignes suivantes visent à assurer votre sécurité. Veuillez les lire attentivement avant de procéder à l'installation et les conserver pour pouvoir vous y référer ultérieurement.
- ✔ Toutes les installations doivent être effectuées par une personne compétente conformément aux réglementations sur les branchements électriques IEE (NF C 15 100).
- ✔ Assurez-vous de la présence de toutes les pièces répertoriées.
- ✔ Retirez le produit de l'emballage.
- ✔ Choisissez l'emplacement approprié pour votre produit.
- ✔ ATTENTION : IP44 est garanti lorsque le produit est correctement installé et scellé.
- ✔ Évitez toujours d'installer le produit dans un environnement corrosif.
- ✔ Reportez-vous systématiquement au schéma d'installation.
- ✔ Le produit doit être solidement fixé à la surface de montage à l'aide des vis et chevilles fournies. Les chevilles murales et vis fournies sont à fixer uniquement sur des murs pleins. Pour tout autre type de mur, veuillez vous équiper de vis et chevilles adaptées.
- ✔ Lors du perçage, veillez à n'endommager aucun tuyau ou câble électrique.
- ✔ IMPORTANT : Les points de fixation sélectionnés doivent être capables de supporter le poids total de la lampe.
- ✔ Peut seulement être installé en dehors du volume d'accessibilité au toucher
- ✔ Schéma de câblage à titre de référence uniquement. Toujours se référer au domino pour le câblage. Assurez-vous que tous les branchements électriques soient fermes et qu'aucune longueur de fil lâche ne demeure à l'extérieur du branchement.»
- ✔ Ne placez ni n'accrochez jamais d'objet sur ce produit.
- ✔ N'utilisez jamais les câbles d'alimentation pour supporter le poids du produit.
- ✔ Si le produit ne s'allume pas après l'installation:
 - > S'assurer qu'il n'y a pas de panne électrique
 - > S'assurer que tous les branchements soient faits
- ✔ En cas de doutes concernant le montage ou l'utilisation de ce produit, consultez un électricien professionnel.
- ✔ Toujours débrancher le produit au secteur au moins 10 minutes avant toute opération de maintenance ou de réglage, afin de s'assurer de son refroidissement.
- ✔ Il est recommandé d'effectuer un nettoyage et un entretien réguliers pour conserver un bon état de surface.

Caractéristiques

Tension d'alimentation :	220-240 V~, 50 Hz
Type d'ampoule :	1 x Max. 60 W E27 (vérifiez au préalable les dimensions de l'ampoule par rapport à l'espace disponible)
	Ce produit est conforme aux exigences de conformité des règlements ou directives européennes applicables.
	Produit de classe II - Double isolation - Le branchement au câble de terre n'est pas nécessaire.
IP44	Protégé contre les projections d'eau en tous sens
	Les produits électriques usagés ne doivent pas être jetés avec les ordures ménagères. Veuillez utiliser les aménagements spécifiques prévus pour les traiter. Renseignez-vous auprès des autorités locales ou du revendeur pour obtenir la marche à suivre en matière de recyclage.
xxWyy	xx-année ; yy-semaine de l'année



Manufacturer • Fabricant • Producent • Producător • Fabricante:

UK Manufacturer:
Kingfisher International Products Limited,
3 Sheldon Square, London, W2 6PX, United Kingdom

EU Manufacturer:
Kingfisher International Products B.V.
Rapunburgerstraat 175E, 1011 VM Amsterdam, The Netherlands
www.kingfisher.com/products

www.diy.com | www.screwfix.com | www.screwfix.ie




To view instruction manuals online, visit www.kingfisher.com/productswww.castorama.fr
www.bricodepot.frPour consulter les manuels d'instructions en ligne, rendez-vous sur le site www.kingfisher.com/products

PL

Bezpieczeństwo

- ✔ Niniejsze instrukcje służą Twojemu bezpieczeństwu. Prosimy dokładnie je przeczytać przed instalacją i zachować do wglądu.
- ✔ Wszystkie elementy montażowe muszą zostać zainstalowane przez kompetentną osobę, zgodnie z lokalnymi przepisami.
- ✔ Sprawdź opakowanie i upewnij się, że znajduj się w nim wszystkie części.
- ✔ Usuń całe opakowanie, folię itd., z produktu.
- ✔ Wybierz miejsce na montaż urządzenia.
- ✔ PRZESTROGA: IP44 – gwarancja ma zastosowanie tylko wtedy, gdy produkt został prawidłowo zamontowany i zabezpieczony.
- ✔ Unikać montażu produktu w miejscach narażonych na korozję.
- ✔ Zawsze korzystaj z rysunków montażowych umieszczonych w instrukcji, aby mieć większy pogląd na temat produktu.
- ✔ Produkt musi być solidnie przymocowany do powierzchni montażowej za pomocą dołączonych śrub i kołków rozporowych. Dołączone śruby i kołki rozporowe są przeznaczone do montażu wyłącznie na litych ścianach. Upewnij się, że używasz właściwych śrub i kołków rozporowych na ścianach innego typu. W razie wątpliwości zasięgnij fachowej porady.
- ✔ Wywierć dziury, zwracając uwagę, aby nie uszkodzić rur lub kabli elektrycznych znajdujących się pod powierzchnią.
- ✔ WAŻNE: Wybrane miejsce(a) montażu musi być w stanie udźwignąć cały ciężar oprawy oświetleniowej.
- ✔ Należy zamontować jedynie poza zasięgiem ramion.
- ✔ Schemat połączeń jest schematem tylko poglądowym. Zawsze odnoś się do oznakowania przewodów w instalacji. Upewnij się że wszystkie połączenia elektryczne są mocno wykonane i że nie ma luźnych połączeń z listwą zaciskową.
- ✔ Nigdy nie umieszczaj ani nie wieszaj na produkcie jakichkolwiek przedmiotów.
- ✔ Nigdy nie wieszaj lamp na przewodach zasilających
- ✔ Gdy produkt nie zaświeci się po instalacji, upewnij się że:
 - > nie ma awarii instalacji elektrycznej,
 - > wszystkie połączenia są prawidłowe i bezpiecznie wykonane
- ✔ Jeśli masz jakiegokolwiek wątpliwości dotyczące montażu/użycia niniejszego produktu, skonsultuj się z wykwalifikowanym elektrykiem.
- ✔ Zawsze odłącz produkt od zasilania przed wykonaniem naprawy, konserwacji lub regulacji, minimum 10 minut przed wykonaniem tych czynności, aby produkt mógł się schłodzić.
- ✔ Zaleca się prowadzenie regularnego harmonogramu konserwacyjnego, aby utrzymywać powierzchnię w dobrym stanie.

Dane techniczne




Napięcie znamionowe:	220-240 V~, 50 Hz
Rodzaj żarówki:	1 x Max. 60 W E27 (sprawdź rozmiar żarówek aby pasował też pod względem wielkości w oprawie)
	Ten produkt spełnia wymogi zgodności zawarte w odnośnych rozporządzeniach lub dyrektywach unijnych.
	Klasa II
IP44	Odporność przed bryzgami wody
	Zużytych urządzeń elektrycznych nie należy wyrzucać razem z odpadami komunalnymi. Należy oddać je do sklepów Castorama w wyznaczonych miejscach. Wskazówki dotyczące recyklingu można uzyskać od lokalnych władz lub od sprzedawcy.
xxWyy	xx-rok; yy-tydzień roku

DE

Sicherheit

- ✔ Die in dieser Gebrauchsanleitung enthaltenen Hinweise dienen Ihrer Sicherheit. Bitte lesen Sie sie sorgfältig durch, bevor Sie das Gerät montieren und bewahren Sie die Anleitung für spätere Rückfragen auf.
- ✔ Die Montage und der elektrische Anschluss dürfen nur von entsprechend qualifizierten Fachkräften und unter Beachtung der geltenden Normen durchgeführt werden.
- ✔ Prüfen Sie nach Auspacken, ob alle aufgeführten Teile vorhanden sind.
- ✔ Entfernen Sie das gesamte Verpackungsmaterial vollständig.
- ✔ Wählen Sie einen geeigneten Standort für Ihr Produkt.
- ✔ ACHTUNG: Schutzart IP 44 wird garantiert, wenn das Produkt ordnungsgemäß installiert und abgedichtet wurde.
- ✔ Achten Sie stets darauf, das Produkt nicht in einer korrosiven Umgebung zu verwenden.
- ✔ Halten Sie sich bei der Installation des Produktes stets an die dazu vorgesehenen Abbildungen.
- ✔ Das Produkt muss mithilfe der mitgelieferten Schrauben und Dübel sicher auf der Montagefläche befestigt werden. Die mitgelieferten Schrauben und Dübel sind nur zur Montage auf Mauerwerk geeignet. Sonstiges Zubehör zur Befestigung sind im Lieferumfang nicht enthalten und müssen zusätzlich erworben werden.
- ✔ Achten Sie bei den Montagebohrungen darauf, nicht in Rohre oder Starkstrom-Leitungen zu bohren.
- ✔ WICHTIG: Bei der Auswahl der Befestigungspunkte ist darauf zu achten, dass sie das volle Gewicht des Leuchtkörpers halten können.
- ✔ Nicht in direkter Reichweite der Arme installieren. Richten Sie sich bei der Elektroinstallation stets nach der Klemmenkennzeichnung.
- ✔ Diese Abbildung zur Elektroinstallation dient nur zur Orientierung. Achten Sie auf festen Sitz aller elektrischen Anschlüsse und darauf, dass keine losen Drähte aus der Klemmleiste überstehen.
- ✔ Verwenden Sie das Produkt keinesfalls, um andere Gegenstände abzustellen oder aufzuhängen.
- ✔ Verwenden Sie die Anschlusskabel keinesfalls, um das Gewicht des Produkts zu tragen.
- ✔ Falls das Gerät nach der Installation nicht leuchtet:
 - > Vergewissern Sie sich, dass die Stromversorgung nicht gestört ist
 - > Vergewissern Sie sich, dass das alle Kabel korrekt angeschlossen sind
- ✔ Sollten bei der Montage/der Bedienung dieses Produktes Zweifel aufkommen, wenden Sie sich an einen fachkundigen Elektriker.
- ✔ Wenn Sie das Gerät warten oder justieren möchte, trennen Sie es stets 10 Minuten zuvor vom Netz, damit es abkühlen kann.
- ✔ Es wird empfohlen, ein regelmäßiges Pflege- und Wartungsintervall einzuhalten, damit die Oberfläche in gutem Zustand bleibt.

Technische Spezifikationen




Versorgungs-spannung:	220-240 V~, 50 Hz
Leuchtmittel-Typ:	1 x Max. 60 W E27 (Abmessung des Leuchtmittels im Verhältnis zum verfügbaren Platz überprüfen)
	In Übereinstimmung mit allen einschlägigen EG-Richtlinienanforderungen.
	Schutzklasse II - Doppelt isoliert - Geerdeter Anschluss nicht erforderlich.
IP44	Vor Sprühwasser geschützt
	Elektronik-Altgeräte dürfen nicht als Hausmüll entsorgt werden. Recyceln Sie das Gerät, wenn möglich. Bei Fragen zur umweltgerechten Entsorgung, kontaktieren Sie bitte Ihre Behörde oder einen Händler vor Ort.
xxWyy	xx-Jahr; yy-Woche im Jahr

RUS

Безопасность

- ✔ Эти инструкции призваны обеспечить вашу безопасность. Внимательно прочитайте их перед установкой изделия и храните для возможного использования в будущем.
- ✔ Все комплектующие должны быть установлены компетентным специалистом в соответствии с законодательством.
- ✔ Проверьте упаковку и убедитесь, что она содержит все перечисленные компоненты.
- ✔ Распакуйте изделие
- ✔ Выберите подходящее место для установки светильника.
- ✔ ВНИМАНИЕ! Класс защиты IP44 гарантируется, если изделие надлежащим образом установлено и герметично.
- ✔ Не допускайте нахождения изделия в агрессивной среде.
- ✔ руководствуйтесь приведенными на сборочном чертеже указаниями по их ориентации.
- ✔ Светильник должен быть надежно закреплен с помощью саморезов и дюбелей, входящих в комплект. Саморезы и дюбели предназначены для крепления к прочным стенам. Для других типов стен убедитесь в соответствии саморезов и дюбелей. Если вы не уверены в правильности установки светильника, посоветуйтесь с профессионалом.
- ✔ Просверлите отверстия. Следите, чтобы не повредить при этом трубы и кабели, которые проходят под поверхностью.
- ✔ ВАЖНО: Выбранные места крепления должны быть в состоянии выдержать полный вес осветительного оборудования.
- ✔ Для установки в местах, куда невозможно достать руками.
- ✔ Схема соединений представлена для справки. Для подключения всегда руководствуйтесь маркировкой клемм. Убедитесь в том, что все электрические соединения выполнены надежно, и из клеммной коробки не торчат свободные провода.
- ✔ Ничего не кладите на продукцию и не вешайте на части продукции.
- ✔ Изделие не должно висеть всем своим весом на электрическом кабеле.
- ✔ Если изделие не загорается после установки:
 - > Убедитесь в наличии электрического тока
 - > Убедитесь в том, что все электрические соединения защищены
- ✔ В случае сомнений по поводу сборки или использования этого изделия обратитесь за помощью к квалифицированному электрику.
- ✔ Всегда отключайте изделие от электрической сети не менее чем на 10 минут для проведения обслуживания или регулировки.
- ✔ Рекомендуется регулярно осуществлять уход и обслуживание прибора для поддержания поверхности в хорошем состоянии.

Технические данные

Номинальное напряжение:	220-240 В ~, 50 Гц
Тип лампы:	1 x Макс. 60 Вт E27 (Проверьте тип лампы в соответствии с доступным пространством)
	Соответствие всем требованиям Директивы ЕС.
	Класс II
IP44	Брызгостойкий
	Использованные электроприборы нельзя выбрасывать с бытовым мусором. Используйте места для специальной утилизации. Узнайте у местных органов власти или продавцов о правильной переработке.
xxWyy	xx-год; yy-порядковый номер недели

www.castorama.pl

Aby zapoznać się z instrukcją obsługi online, odwiedź stronę www.kingfisher.com/products

