

EAN: 3663602762508  
 ML-TAN-K-F-1-CL-00-01

# Hayden

V30223\_3663602762508\_MAND1\_2223

**EN** IMPORTANT - Please read carefully the separate safety guide before use.

**FR** S'il vous plaît lire attentivement le guide de sécurité séparé avant utilisation.

**PL** Proszę dokładnie zapoznać się z oddzielną instrukcją bezpieczeństwa przed użyciem.

**DE** Bitte lesen Sie die separaten Sicherheits Sie vor Gebrauch.

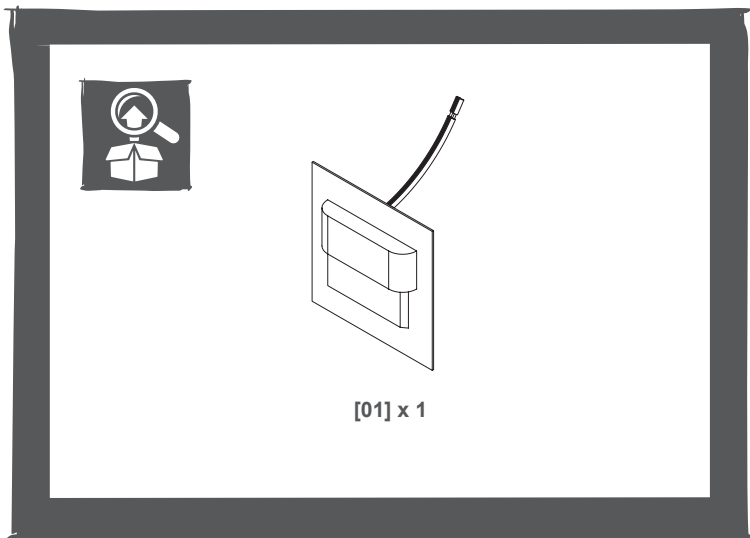
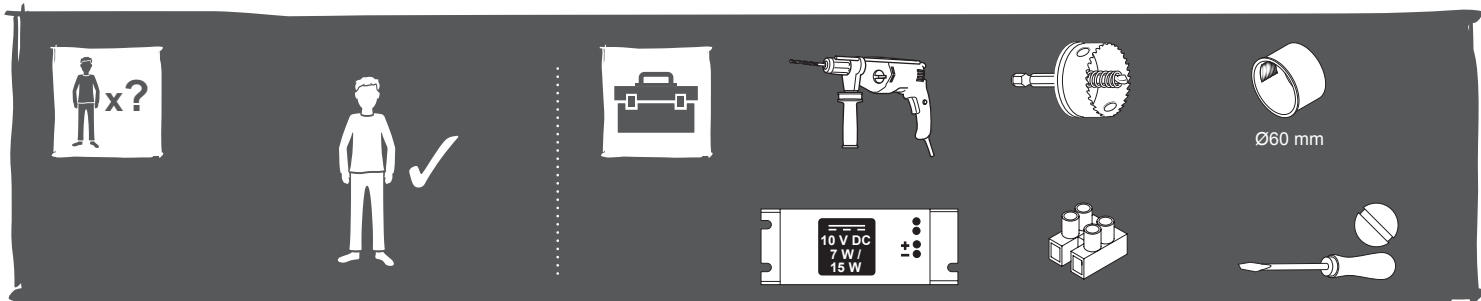
**RUS** Пожалуйста, внимательно прочитайте отдельное руководство по технике безопасности перед использованием.

**RO** Vă rugăm să citii cu atenție ghidul de siguranță separat înainte de utilizare.

**ES** Por favor, lea atentamente la guía de seguridad separado antes de su uso.

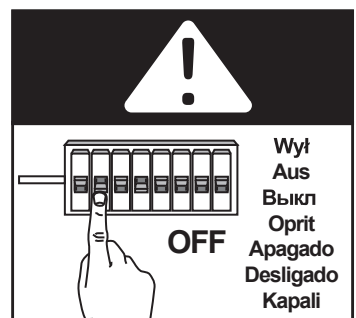
**PT** Por favor, leia atentamente o guia de segurança separado antes de usar.

**TR** Kullanımdan önce dikkatle ayrı emniyet kılavuzunu okuyun lütfen.

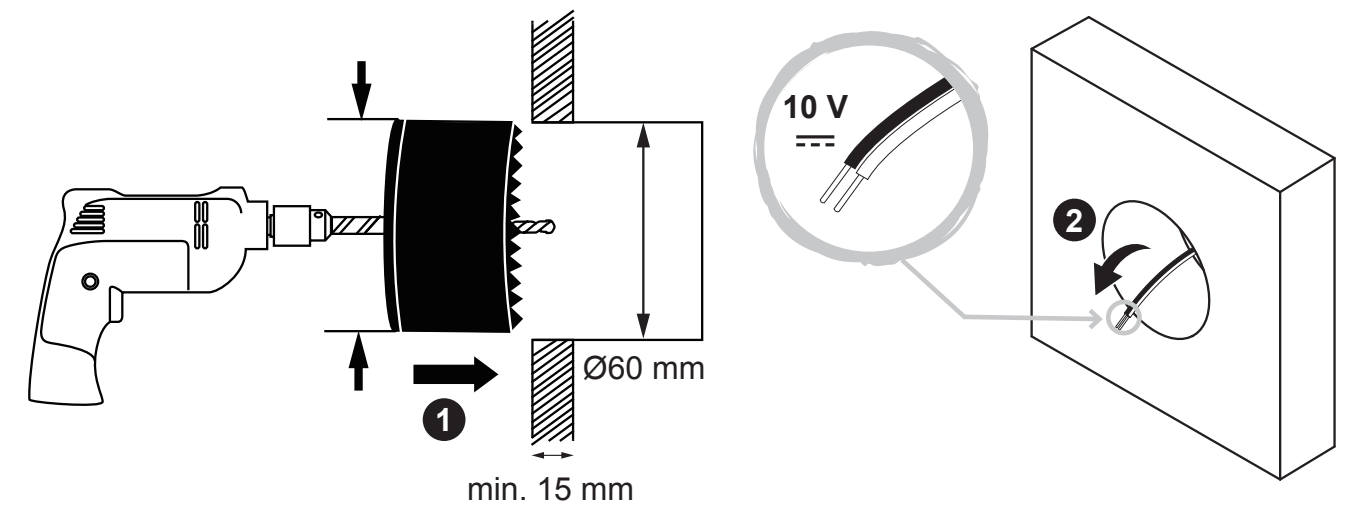


- EN** Installation
- FR** Installation
- PL** Instalacja
- DE** Installation
- RUS** Установка
- RO** Instalare
- ES** Instalación
- PT** Instalação
- TR** Montaj

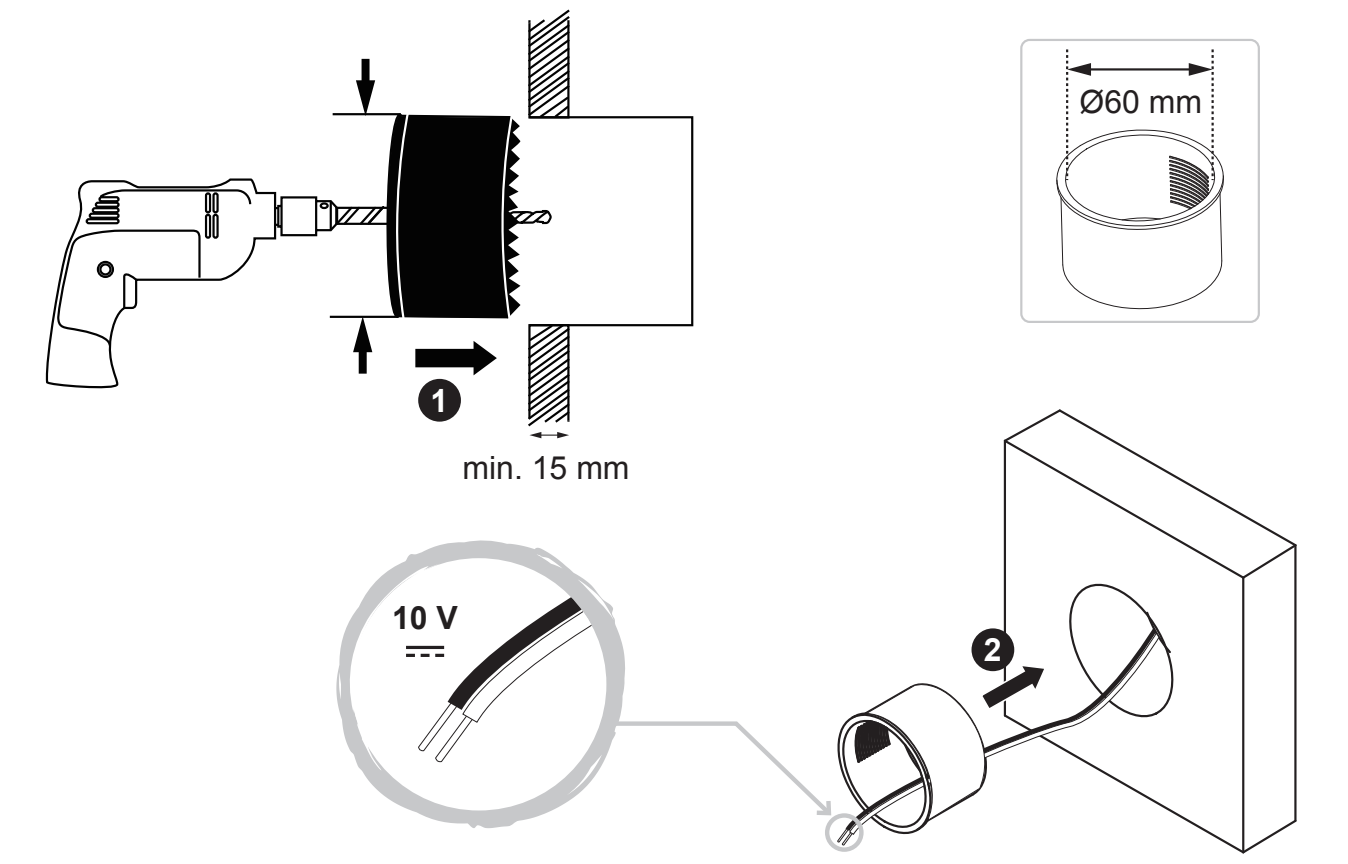
01



2A

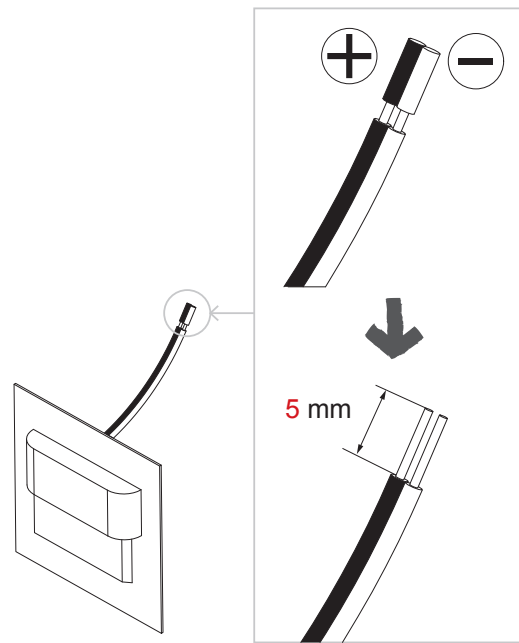


2B

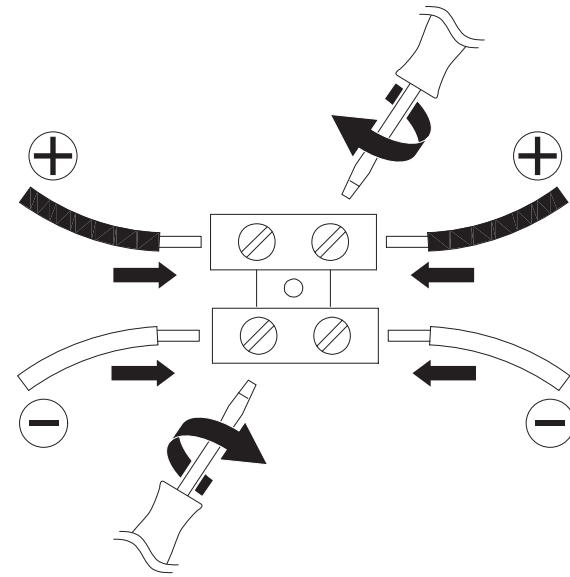


- EN** It is always recommended to cut the hole slightly smaller than the size specified, and then file the hole until the recessed unit fits snugly.
- FR** Il est toujours recommandé de percer un trou un peu plus petit que la taille indiquée puis de limer le trou jusqu'à l'encastrement du produit.
- PL** Zalecane jest zawsze wykonanie otworu nieco mniejszego niż rozmiar podany dla produktu, a następnie wypełnienie otworu po wpuszczeniu produktu.
- DE** Es empfiehlt sich, das Loch mit einem etwas geringeren Durchmesser als angegeben zu bohren und gegebenenfalls nachzubohren, bis das eingelassene Bauteil sauber umfasst ist.
- RUS** Рекомендуется вырезать отверстие немного меньшего диаметра, чем указано, а затем обработать края напильником до плотной посадки встраиваемого блока в отверстие.
- RO** Este recomandabil să se realizeze o gaură puțin mai mică decât dimensiunea specificată, iar apoi ajustați gaura până când unitatea încadrată se potrivește perfect.
- ES** Siempre es recomendable perforar el agujero más pequeño del tamaño especificado, después lime el agujero hasta que la unidad encaje perfectamente.
- PT** Recomenda-se sempre perfurar o buraco menor que o tamanho especificado e depois lixá-lo para que a unidade encaixe perfeitamente.
- TR** Armatürün yerleştirileceği deliğin belirlenen ölçüden küçük kesilmesi önerilir. Ürünü sıkı bir biçimde yerleştirmek için ayarlama yaparken delik dikkatli bir biçimde genişletilmelidir.

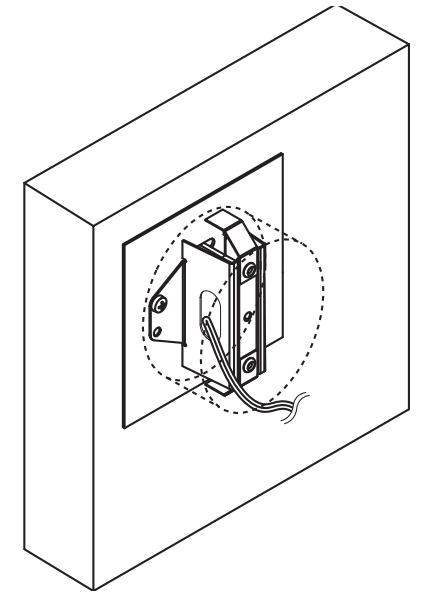
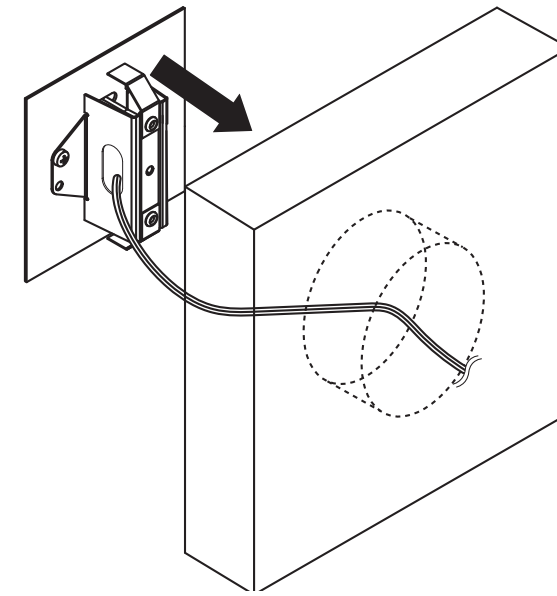
03



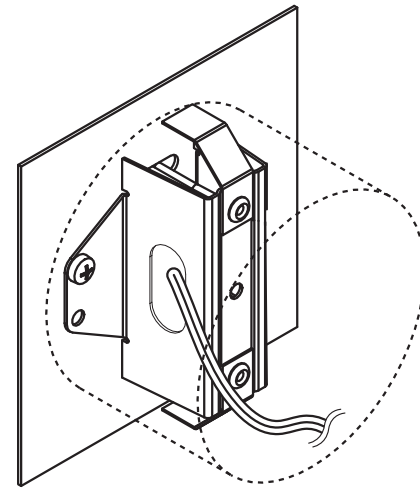
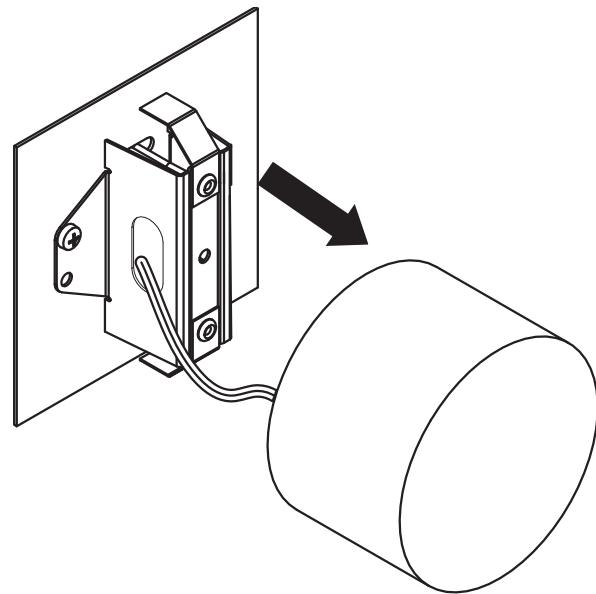
04



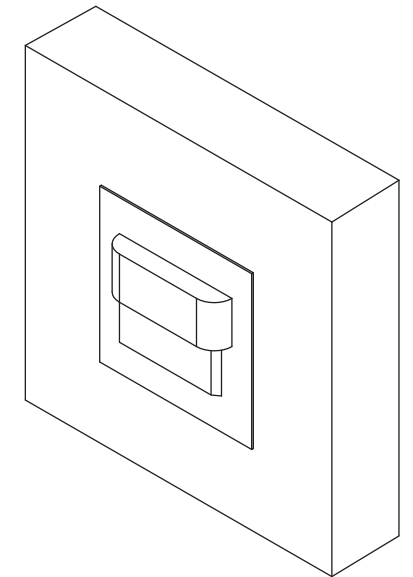
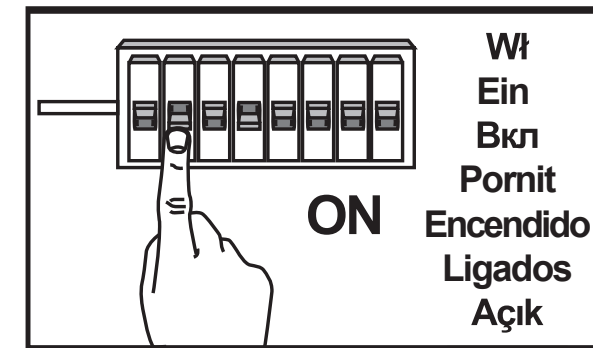
5A



5B



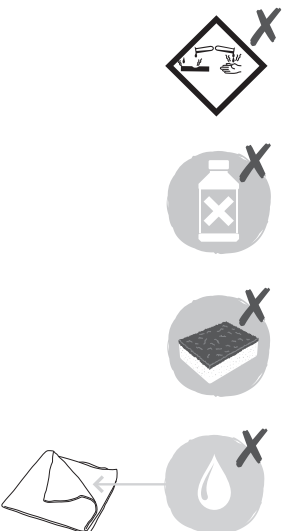
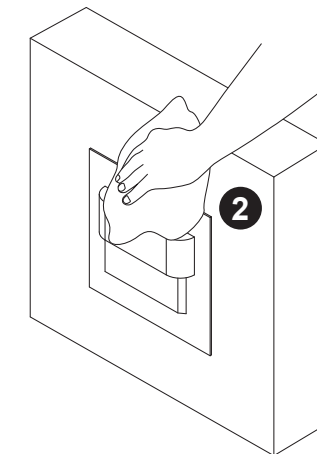
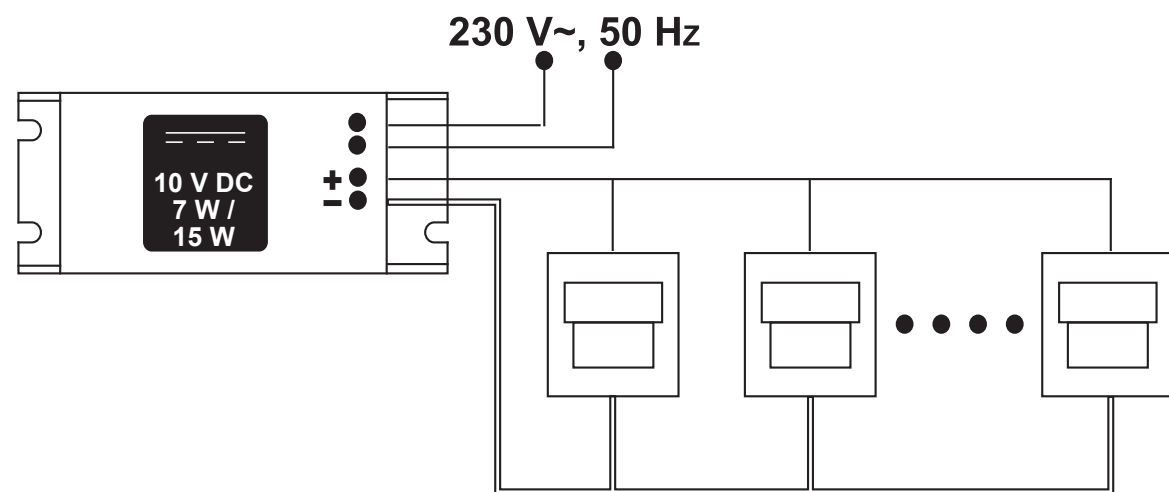
06



- EN Interconnection    FR Interconnexion    PL Połączenie elementów
- DE Zusammenschaltung    RU Объединение    RO Interconectare
- ES Interconexión    PT Interligação    TR Ara bağlantı




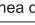




- EN Care    FR Entretien    PL Pielęgnacja
- DE Pflege    RU Уход    RO Îngrijire
- ES Cuidados    PT Cuidados    TR Bakım



## Siguranța

- Aceste instrucțiuni sunt pentru siguranța dumneavoastră. Vă rog să citiți cu atenție aceste instrucțiuni înainte de instalarea produsului și să le păstrați pentru referințe ulterioare.
- Instalarea produsului trebuie să fie realizată de către o persoană competentă în conformitate cu cerințele legale în vigoare.
- Verificați prezența tuturor componentelor.
- Inițierea întregului ambalaj, punji etc. de pe produs.
- Acest produs este potrivit pentru utilizarea doar în interiorul clădirilor dar nu pentru zonele în care există în permanență umezeală cum este baia.
- Atunci când produsul nu luminează după instalare:  
<Verificați să nu existe pană de curent.  
< Verificați ca toate conexiunile să fie securizate.
- Dacă aveți dubii despre instalarea /utilizarea acestui produs, consultați un electrician calificat.
- Meru deconectați produsul cel puțin 10 minute permițând răcirea înaintea activităților de mentenanță sau activităților de ajustare.
- Se recomandă programarea unor intervenții regulate de întreținere, pentru a menține curățenia suprafeței.

## Date tehnice

Vendor model:	TANGO K/WW
Tensiunea de alimentare:	10 V 
Tip bec:	LED (0,2 W x 4) Sursa de iluminat inclusă în acest corp de iluminat nu se poate înlocui; la sfârșitul vieții sursei de iluminat trebuie să înlocuiți întregul corp de iluminat. Nu priviți spre sursa de iluminat.
Transformator:	Model: ZOL7-10 / ZOL15-10 Tensiunea de intrare: 230 V~, 50 Hz Tensiunea de ieșire: 10 V  , 7 W / 15 W
	Conform cu toate cerințele directivei europene relevante.
	Produs clasa III - Proiectat pentru a fi instalat utilizând prize speciale SELV (Separated or Safety Extra-Low Voltage).
	Doar pentru utilizarea în interiorul clădirilor.
<b>IP20</b>	Protejat împotriva accesului degetelor
	Deșeurile produselor electrice nu trebuie să fie eliminate împreună cu deșeurile menajere. Vă rog să eliminați deșeurile menajere în locurile special amenajate. Contactați autoritățile locale sau magazinul de unde ați achiziționat produsul pentru detalii referitoare la reciclare.
xxWyy	xx-an; yy-săptămână din an


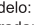


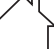

## Durata și condițiile de garanție

Condițiile garanției pot fi găsite pe site-ul web al magazinului.

## Seguridad

- Estas instrucciones son para su seguridad. Por favor, léelas por completo antes de proceder a la instalación y consérvelas para futura referencia.
- La instalación debe llevarla a cabo una persona competente de acuerdo al reglamento electrotécnico de baja tensión (Real Decreto 842/2002).
- Compruebe el paquete y asegúrese de que contiene todos los componentes enumerados.
- Retire el embalaje del producto.
- Este producto está diseñado exclusivamente para uso en interiores y no es adecuado para lugares con humedad constante, como el cuarto de baño.
- Si el producto no se ilumina después de la instalación:  
> Asegúrese de que hay corriente.  
> Asegúrese de que todas las conexiones son correctas.
- Si tiene alguna duda acerca del montaje/el uso de este producto, consulte a un electricista cualificado.
- Desconecte el producto de la red eléctrica como mínimo 10 minutos antes de realizar cualquier mantenimiento o ajuste, para asegurar la refrigeración.
- Se recomienda tener un programa de cuidado y mantenimiento regular para mantener en buen estado la superficie.

## Datos técnicos

Vendor model:	TANGO K/WW
Tensión de alimentación:	10 V 
Tipo de lámpada:	LED (0,2 W x 4) La fuente de luz de estas luminarias no es reemplazable, cuando la fuente de luz llega al final de la vida, toda la instalación luminaria debe ser reemplazada. No debe mirar fijamente la fuente de luz en funcionamiento.
Transformador:	Modelo: ZOL7-10 / ZOL15-10 Entrada: 230 V~, 50 Hz Salida: 10 V  , 7 W / 15 W
	En conformidad con todas las exigencias relevantes de la CE.
	Clase III - La luminaria funciona con una fuente de tensión SELV.
	Para uso exclusivo en espacios interiores.
<b>IP20</b>	Protege contra el acceso de un dedo
	Los productos eléctricos usados no deben incluirse en los desperdicios domésticos. Por favor, utilice las instalaciones a su disposición para un tratamiento específico de los mismos. Pregunte a las autoridades locales o a su minorista cómo puede reciclar.
xxWyy	xx-año; yy-semana del año


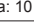




## Duración y condiciones de la garantía

Las condiciones de la garantía se indican en la página web de la tienda.

## Segurança

- Estas instruções servem para sua segurança. Por favor, leia-as com atenção antes da instalação e guarde-as para futuras referências.
- Todas as ligações deverão ser efetuadas por uma pessoa competente, de acordo com as normas locais (norma de cablagem IET BS7671).
- Verifique a caixa e certifique-se de que tem todas as peças listadas.
- Retire todo o material de empacotamento, de embrulho, etc., do produto.
- Este produto é adequado apenas para uso no interior e para áreas que não estejam expostas constantemente a humidade, como casas de banho.
- Quando o produto não acende após a instalação:  
> Certifique-se de que não há qualquer falha de electricidade.  
> Certifique-se de que todas as ligações estão corretas.
- Se tiver dúvidas quanto à instalação/utilização deste produto, consulte um electricista qualificado.
- Desligue sempre o produto da alimentação pelo menos 10 minutos antes de proceder à manutenção ou ajuste, para que este possa arrefecer.
- É recomendado ter um plano regular de cuidado e manutenção para manter a superfície em bom estado.

## Dados técnicos

Vendor model:	TANGO K/WW
Tensão de alimentação:	10 V 
Tipo de lâmpada:	LED (0,2 W x 4) A fonte de luz destas luminárias não é substituível; quando chegar ao fim da sua vida útil, toda a instalação deve ser substituída. Não olhe fixamente para a fonte de luz em funcionamento.
Transformador:	Modelo: ZOL7-10 / ZOL15-10 Entrada: 230 V~, 50 Hz Saída: 10 V  , 7 W / 15 W
	Em conformidade com todas as exigências relevantes da CE.
	Produto de classe III - Criado para ser alimentado a partir de uma fonte de alimentação SELV (Voltagem extra-baixa segura ou separada).
	Para uso exclusivo em espaços interiores.
<b>IP20</b>	Protegido contra o acesso de um dedo
	Os produtos elétricos não devem ser incluídos com os demais detritos domésticos. Por favor, utilize as instruções a sua disposição para um tratamento específico dos mesmos. Pergunte às autoridades locais ou ao seu vendedor como se pode reciclar.
xxWyy	xx-ano; yy-semana do ano


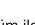




## Duração e condições da garantia

As condições de garantia podem ser encontradas no website da loja.

## Güvenlik

- Bu talimatlar güvenliğinizi içindir. Lütfen montajdan önce talimatların tamamını okuyun ve gelecekte başvuru için saklayın.
- Tüm bağlantı parçaları yerel yönetmeliklere göre yetkili bir kişi tarafından monte edilmelidir.
- Paketi kontrol edin ve listede yer alan tüm parçaların paket içinde bulunduğundan emin olun.
- Üründen tüm paketleme, ambalaj vb. malzemeyi çıkarın.
- Bu ürün sadece kapalı kullanım için tasarlanmış ve banyo gibi sabit bir nem var yerler için uygun değildir.
- Ürün montajdan sonra yanmıyorsa:  
> Elektrik arızası olmadığından emin olun.  
> Tüm bağlantıların emniyete alındığından emin olun.
- Bu ürünün montajı/kullanımı hakkında şüphelenir varsa, yetkili bir elektrikçiye danışın.
- Üründe bakım veya ayar yapmadan önce her zaman ürünün elektrik bağlantısını keserek en az 10 dakika soğumaya bırakın.
- Yüzeyin iyi bir durumda korunması için düzenli bir bakım programının izlenmesi önerilir.

## Teknik veriler

Vendor model:	TANGO K/WW
Besleme Gerilimi:	10 V 
Ampul Tipi:	Armatürlerin ışık kaynağı değiştirilemez, ışık kaynağı ömrünün sonuna ulaştığında bütün armatür değiştirilir. Işık kaynağına uzun süre bakmayınız.
Transformatörü:	Model: ZOL7-10 / ZOL15-10 Giriş: 230 V~, 50 Hz Çıkış: 10 V  , 7 W / 15 W
	Tüm ilgili EC Direktif gereksinimlerine uygundur.
	Sınıf III
	Sadece iç mekan kullanımı için uygundur.
<b>IP20</b>	Parmakla erişime karşı korumalıdır
	Kullanılmış elektrikli ürünler ve ev atıklarının birlikte atılmaması gerekir. Elektrikli/Elektronik ürünler veya pil içerisinde bulunan bazı kimyasallar sağlığa ve çevreye zararlı olabilir. Tesislerinin bulunduğu yerlerde geri dönüşümünü sağlayınız. Geri dönüşüm tavsiyesi için yerel yetkililer veya satış noktasından bilgi alınız.
xxWyy	xx-yıl; yy-yılın haftası

## Garanti süresi ve şartları

Garanti koşulları mağaza internet sayfasında bulunabilir.



EAN: 3663602762508  
ML-TAN-K-F-1-CL-00-01

# Hayden

## Safety

- ✓ These instructions are for your safety. Please read through them thoroughly prior to installation and retain them for future reference.
- ✓ All fittings must be installed by a competent person in accordance with local regulations (IET wiring regulation BS7671).
- ✓ Check the pack and make sure you have all of the parts listed.
- ✓ Remove all packaging, wrap etc from the product.
- ✓ This product is suitable for indoor use only and not for areas constantly subject to moisture such as bathroom.
- ✓ When the product does not light after installation:
  - > Ensure there is no electricity failure.
  - > Ensure all the connections are secured.
- ✓ If you have any doubt about installation/use of this product, consult a qualified electrician.
- ✓ Always disconnect the product from mains at least 10 minutes allowing to cool down before any maintenance or adjustment.
- ✓ It is recommended to have a regular schedule of care and maintenance to keep the surface condition well.

## Technical Data

Vendor model:	TANGO K/WW
Supply voltage:	10 V
Bulb type:	LED (0,2 W x 4)  The light source of this luminaire is not replaceable; when the light source reaches its end of life the whole luminaire shall be replaced.  Do not stare at the operating light source.
Transformer:	Model: ZOL7-10 / ZOL15-10 Input: 230 V~, 50 Hz Output: 10 V , 7 W / 15 W
	Conformity with all relevant EC Directive requirements.
	Class III product - designed to be supplied from a SELV (Separated or Safety Extra-Low Voltage) power source.
	For indoor use only.
<b>IP20</b>	Protected against access with a finger
	Waste electrical products should not be disposed of with household waste. Please recycle where facilities exist. Check with your Local Authority or local store for recycling advice.
xxWyy	xx-year; yy-week of the year

## Warranty Period and Conditions

Conditions of guarantee can be found on store website.



This product complies with conformity requirements of the applicable UK Regulations.

## Sécurité

- ✓ Les consignes suivantes visent à assurer votre sécurité. Veuillez les lire attentivement avant de procéder à l'installation et les conserver pour pouvoir vous y référer ultérieurement.
- ✓ Toutes les installations doivent être effectuées par une personne compétente conformément aux réglementations sur les branchements électriques IEE (NF C 15 100). Assurez-vous de la présence de toutes les pièces répertoriées.
- ✓ Assurez-vous de la présence de toutes les pièces répertoriées.
- ✓ Retirez le produit de l'emballage.
- ✓ Ce produit est exclusivement conçu pour être utilisé à l'intérieur et ne convient pas aux endroits qui présentent une humidité constante telles que dans les salles de bains.
- ✓ Si le produit ne s'allume pas après l'installation :
  - > S'assurer qu'il n'y a pas de panne électrique.
  - > S'assurer que tous les branchements soient faits.
- ✓ En cas de doutes concernant le montage ou l'utilisation de ce produit, consultez un électricien professionnel.
- ✓ Toujours débrancher le produit au secteur au moins 10 minutes avant toute opération de maintenance ou de réglage, afin de s'assurer de son refroidissement.
- ✓ Il est recommandé d'effectuer un nettoyage et un entretien réguliers pour conserver un bon état de surface.

## Caractéristiques

Vendor model:	TANGO K/WW
Tension d'alimentation :	10 V
Type d'ampoule :	LED (0,2 W x 4)  La source lumineuse de ce luminaire n'est pas remplaçable ; lorsque la source lumineuse atteint sa fin de sa vie, le luminaire entier doit être remplacé.  Ne pas fixer la source lumineuse en fonctionnement.
Transformateur :	Modèle : ZOL7-10 / ZOL15-10 Entrée : 230 V~, 50 Hz Sortie : 10 V , 7 W / 15 W
	Conforme à toutes les exigences des directives européennes.
	Produit de classe III - Le luminaire fonctionne en très basse tension de sécurité (TBTS).
	Pour utilisation à l'intérieur uniquement.
<b>IP20</b>	Protège contre l'accès avec un doigt
	Les produits électriques usagés ne doivent pas être jetés avec les ordures ménagères. Veuillez utiliser les aménagements spécifiques prévus pour les traiter. Renseignez-vous auprès des autorités locales ou du revendeur pour obtenir la marche à suivre en matière de recyclage.
xxWyy	xx-année ; yy-semaine de l'année

## Durée et conditions de garantie

Les conditions de garantie sont à retrouver sur le site internet du magasin.



## Bezpieczeństwo

- ✓ Niniejsze instrukcje służą Twojemu bezpieczeństwu. Prosimy dokładnie je przeczytać przed instalacją i zachować do wglądu.
- ✓ Wszystkie elementy montażowe muszą zostać zainstalowane przez kompetentną osobę, zgodnie z lokalnymi przepisami.
- ✓ Sprawdź opakowanie i upewnij się, że znajdują się w nim wszystkie części.
- ✓ Usuń całe opakowanie, folię itd. z produktu.
- ✓ Produkt ten jest zaprojektowany wyłącznie do użytku wewnątrz pomieszczeń i nie nadaje się do miejsca, które ma stałą wilgotność, takich jak łazienki.
- ✓ Gdy produkt nie zaświeci się po instalacji, upewnij się że:
  - > nie ma awarii instalacji elektrycznej.
  - > wszystkie połączenia są prawidłowe i bezpiecznie wykonane.
- ✓ Jeśli masz jakiegokolwiek wątpliwości dotyczących montażu/użycia niniejszego produktu, skonsultuj się z wykwalifikowanym elektrykiem.
- ✓ Zawsze odłącz produkt od zasilania przed wykonaniem naprawy, konserwacji lub regulacji, minimum 10 minut przed wykonaniem tych czynności, aby produkt mógł się schłodzić.
- ✓ Zaleca się prowadzenie regularnego harmonogramu konserwacyjnego, aby utrzymać powierzchnię w dobrym stanie.

## Dane techniczne

Vendor model:	TANGO K/WW
Napięcie znamionowe:	10 V
Rodzaj żarówki:	LED (0,2 W x 4)  Źródło światła z oprawy nie jest wymienne. Jeśli źródło światła przestanie działać, cała oprawa powinna być zastąpiona nową.  Nie należy patrzeć na świecące się źródło światła.
Transformator:	Model: ZOL7-10 / ZOL15-10 Wejście: 230 V~, 50 Hz Wyjście: 10 V , 7 W / 15 W
	Zgodność z odpowiednimi wymaganiami dyrektywy WE.
	Klasa III
	Tylko do użytku domowego, wewnątrz pomieszczeń.
<b>IP20</b>	Zabezpieczenie przed włożeniem palca
	Zużytych urządzeń elektrycznych nie należy wyrzucać razem z odpadami komunalnymi. Należy oddać je do sklepów Castorama w wyznaczonych miejscach. Wskazówki dotyczące recyklingu można uzyskać od lokalnych władz lub od sprzedawcy.
xxWyy	xx-rok; yy-tydzień roku

## Długość i warunki gwarancji

Warunki gwarancji można znaleźć na naszej stronie internetowej.

Manufacturer • Fabricant • Producent • Producător • Fabricante:

UK Manufacturer:  
Kingfisher International Products Limited,  
3 Sheldon Square, London, W2 6PX,  
United Kingdom

EU Manufacturer:  
Kingfisher International Products B.V.,  
Rapunburgerstraat 175E,  
1011 VM Amsterdam, The Netherlands  
[www.kingfisher.com/products](http://www.kingfisher.com/products)

EN  
[www.diy.com](http://www.diy.com)  
[www.screwfix.com](http://www.screwfix.com)  
[www.screwfix.ie](http://www.screwfix.ie)

To view instruction manuals online,  
visit [www.kingfisher.com/products](http://www.kingfisher.com/products)

FR  
[www.castorama.fr](http://www.castorama.fr) [www.screwfix.fr](http://www.screwfix.fr)  
[www.bricodepot.fr](http://www.bricodepot.fr)

Pour consulter les manuels d'instructions  
en ligne, rendez-vous sur le site  
[www.kingfisher.com/products](http://www.kingfisher.com/products)

PL  
[www.castorama.pl](http://www.castorama.pl)

Aby zapoznać się z instrukcją obsługi online, odwiedź stronę  
[www.kingfisher.com/products](http://www.kingfisher.com/products)

## Sicherheit

- ✓ Die in dieser Gebrauchsanleitung enthaltenen Hinweise dienen Ihrer Sicherheit. Bitte lesen Sie sie sorgfältig durch, bevor Sie das Gerät montieren und bewahren Sie die Anleitung für spätere Rückfragen auf.
- ✓ Die Montage und der elektrische Anschluss dürfen nur von entsprechendem qualifizierten Fachkräften und unter Beachtung der geltenden Normen durchgeführt werden.
- ✓ Prüfen Sie nach Auspacken, ob alle aufgeführten Teile vorhanden sind.
- ✓ Entfernen Sie das gesamte Verpackungsmaterial vollständig.
- ✓ Dieses Produkt ist nur zur Verwendung in trockenen Innenräumen geeignet. Es ist nicht zum Betrieb im Badezimmer oder anderen durchgängig feuchten Bereichen geeignet.
- ✓ Falls das Gerät nach der Installation nicht leuchtet:
  - > Vergewissern Sie sich, dass die Stromversorgung nicht gestört ist.
  - > Vergewissern Sie sich, dass das alle Kabel korrekt angeschlossen sind.
- ✓ Sollten bei der Montage/ der Bedienung dieses Produktes Zweifel aufkommen, wenden Sie sich an einen fachkundigen Elektriker.
- ✓ Wenn Sie das Gerät warten oder justieren möchte, trennen Sie es stets 10 Minuten zuvor vom Netz, damit es abkühlen kann.
- ✓ Es wird empfohlen, ein regelmäßiges Pflege- und Wartungsintervall einzuhalten, damit die Oberfläche in gutem Zustand bleibt.

## Technische Spezifikationen

Vendor model:	TANGO K/WW
Versorgungsspannung:	10 V
Leuchtmittel-Typ:	LED (0,2 W x 4)  Die Lichtquelle dieser Leuchte ist nicht austauschbar. Wenn die Lebensdauer der Lichtquelle endet, muss die gesamte Leuchte ersetzt werden.  Blicken Sie nicht direkt in die eingeschaltete Lichtquelle.
Transformator:	Modell: ZOL7-10 / ZOL15-10 Eingang: 230 V~, 50 Hz Ausgang: 10 V , 7 W / 15 W
	In Übereinstimmung mit allen einschlägigen EG-Richtlinienanforderungen.
	Schutzklasse III - zur Versorgung über eine Stromquelle mit Schutzkleinspannung (SELV) vorgesehen.
	Nur für den Innengebrauch geeignet.
<b>IP20</b>	Fingerschutz
	Elektronik-Altgeräte dürfen nicht als Hausmüll entsorgt werden. Recyceln Sie das Gerät, wenn möglich. Bei Fragen zur umweltgerechten Entsorgung, kontaktieren Sie bitte Ihre Behörde oder einen Händler vor Ort.
xxWyy	xx-Jahr; yy-Woche im Jahr

## Garantiebedingungen und -dauer

Die Gewährleistungsbedingungen finden Sie im Online-Store.

RO [www.bricodepot.ro](http://www.bricodepot.ro)

Pentru a consulta manualele de instrucțiuni online,  
vizitați [www.kingfisher.com/products](http://www.kingfisher.com/products)

ES [www.bricodepot.es](http://www.bricodepot.es)

Para consultar los manuales de instrucciones en línea, visite  
[www.kingfisher.com/products](http://www.kingfisher.com/products)

PT [www.bricodepot.pt](http://www.bricodepot.pt)

Para consultar manuais de  
instruções online, visite [www.kingfisher.com/products](http://www.kingfisher.com/products)

TR **İthalatçı Firma:**

KOÇTAŞ YAPI MARKETLERİ TİC. A.Ş.  
Taşdelen Mah. Sırm Çelik Bulvarı No: 5  
34788 Taşdelen/Çekmeköy/İSTANBUL  
Tel: +90 216 4300300  
Faks: +90 216 4844313  
[www.koctas.com.tr](http://www.koctas.com.tr)

Kullanım kılavuzuna internet üzerinden ulaşmak için  
[www.kingfisher.com/products](http://www.kingfisher.com/products) adresini ziyaret edin

Yetkili servis istasyonları ve yedek parça temini için aşağıda yer alan Koçtaş Müşteri Hattı ve Koçtaş Genel Müdürlük İrtibat bilgilerinden faydalanınız.

KOÇTAŞ MÜŞTERİ HİZMETLERİ  
0850 209 50 50  
AEEE Yönetmeliğine Uygundur.  
Made in China

## Безопасность

- ✓ Эти инструкции призваны обеспечить вашу безопасность. Внимательно прочитайте их перед установкой изделия и храните для возможного использования в будущем.
- ✓ Все комплектующие должны быть установлены компетентным специалистом в соответствии с законодательством.
- ✓ Проверьте упаковку и убедитесь, что она содержит все перечисленные компоненты.
- ✓ Распакуйте изделие.
- ✓ Этот продукт предназначен исключительно для использования в помещении и не подходит для мест, которые имеют постоянную влажность, таких как ванная.
- ✓ Если изделие не загорается после установки:
  - > Убедитесь в наличии электрического тока.
  - > Убедитесь в том, что все электрические соединения защищены.
- ✓ В случае сомнений по поводу сборки или использования этого изделия обратитесь за помощью к квалифицированному электрику.
- ✓ Всегда отключайте изделие от электрической сети не менее чем на 10 минут для проведения обслуживания или регулировки.
- ✓ Рекомендуется регулярно осуществлять уход и обслуживание прибора для поддержания поверхности в хорошем состоянии.

## Технические данные

Vendor model:	TANGO K/WW
Номинальное напряжение:	10 В
Тип лампы:	LED (0,2 Вт x 4)  Источник света в этом светильнике не подлежит замене; когда срок службы источника света достигает конца, светильник должен быть заменен.  Не смотрите на работающий источник света.
Преобразователь:	Модель: ZOL7-10 / ZOL15-10 Входное напряжение: 230 В~, 50 Гц Выходное напряжение: 10 В , 7 Вт / 15 Вт
	Соответствие всем требованиям Директивы ЕС.
	Класс III
	Только для использования в помещении.
<b>IP20</b>	Защита от доступа пальцами
	Использованные электроприборы нельзя выбрасывать с бытовым мусором. Используйте места для специальной утилизации. Узнайте у местных органов власти или продавцов о правильной переработке.
xxWyy	xx-год; yy-порядковый номер недели

## Сроки и условия гарантии

Условия гарантии приведены на вкладыше и на веб-сайте магазина.