

**3663602776093**

**Levanto**



=



+



**EN** IMPORTANT - Please read carefully the separate safety guide before use.

**FR** IMPORTANT - Lire attentivement le guide de sécurité séparé avant utilisation.

**PL** WAŻNE - Przed użyciem proszę dokładnie zapoznać się z instrukcją bezpieczeństwa.

**DE** WICHTIG - Bitte lesen sie die separaten sicherheitsanweisungen vor gebrauch.

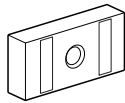
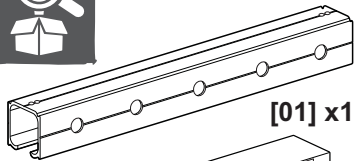
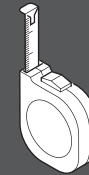
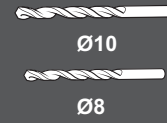
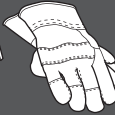
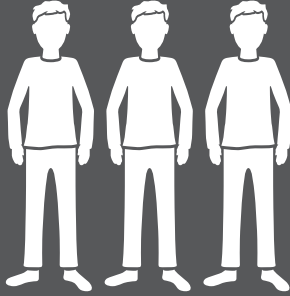
**RUS** ВАЖНО - Пожалуйста, внимательно прочитайте отдельное руководство по технике безопасности перед использованием.

**RO** IMPORTANT - Vă rugăm să citiți cu atenție ghidul de siguranță separat înainte de utilizare.

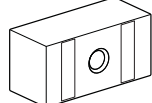
**ES** IMPORTANTE - Lea atentamente la guía de seguridad separado antes de utilizar.

**PT** IMPORTANTE - Leia atentamente o guia de segurança separado antes de usar.

**TR** ÖNEMLI - Kullanmadan önce emniyet kurallarını lütfen dikkatle okuyun.



ST8x60



[B] x5



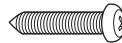
[03] x5  
Ø10



[08] x2



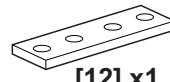
[09] x2



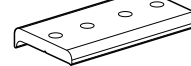
[10] x8  
M5x30



[11] x1



[12] x1



[13] x1



[14] x4  
M5x10



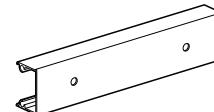
[15] x1  
4mm



[17] x1



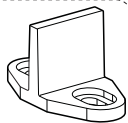
[18] x8  
ST3.9x9.5



[16] x4



[19] x2



[04] x1

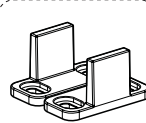


[05] x2  
ST4.2x25



[06] x2  
Ø8

Or  
Ou  
Lub  
или  
Sau  
O  
Veya  
Oder



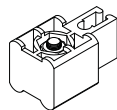
[24] x1



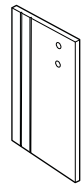
[25] x4  
ST4.2x35



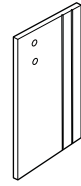
[26] x4  
Ø8



[07] x2



[20] x1



[21] x1



[22] x4  
ST4.2x19



[23] x1

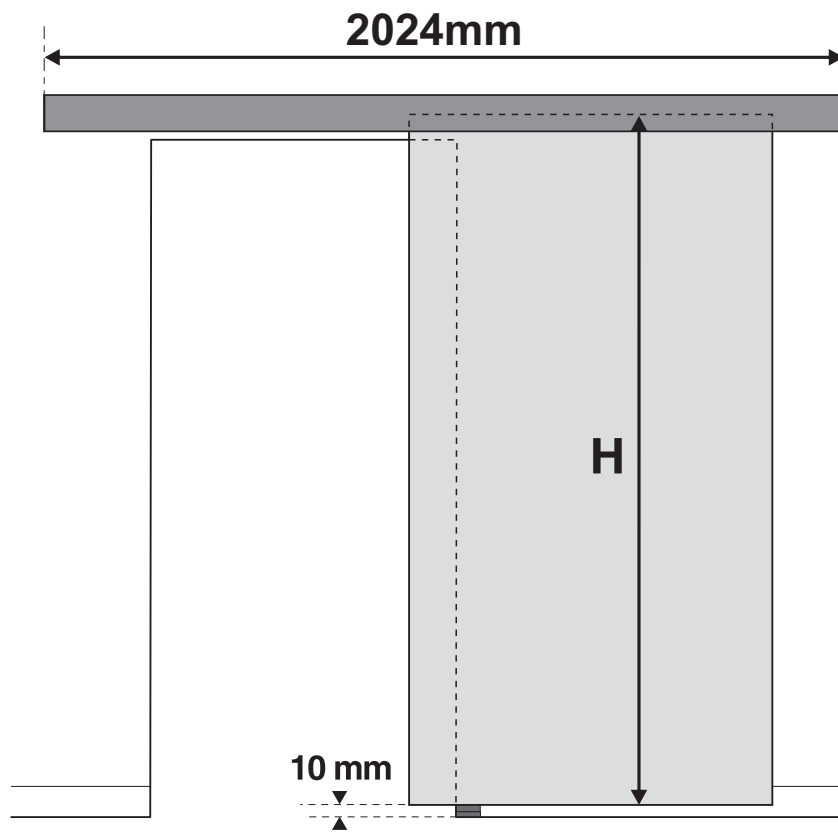
- EN** Excluded
- DE** Ausgeschlossen
- ES** Excluidos
- FR** Exclue
- RUS** исключены
- PT** Excluídos
- PL** Wyłączone
- RO** Excluse
- TR** Dışlanan



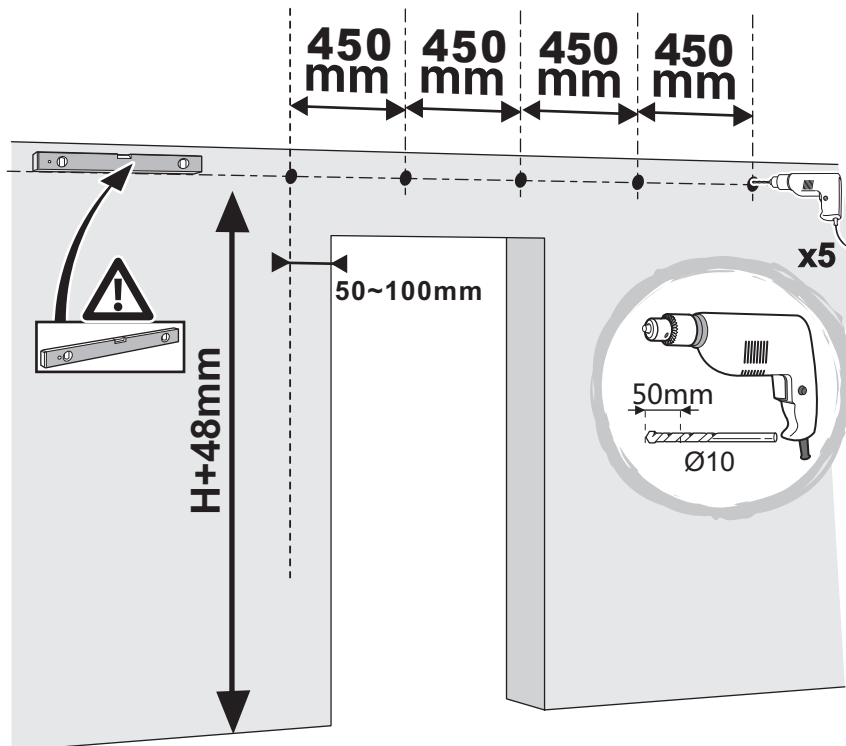
EN Installation  
DE Installation  
ES Instalación

FR Installation  
RUS Установка  
PT Instalação

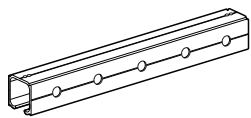
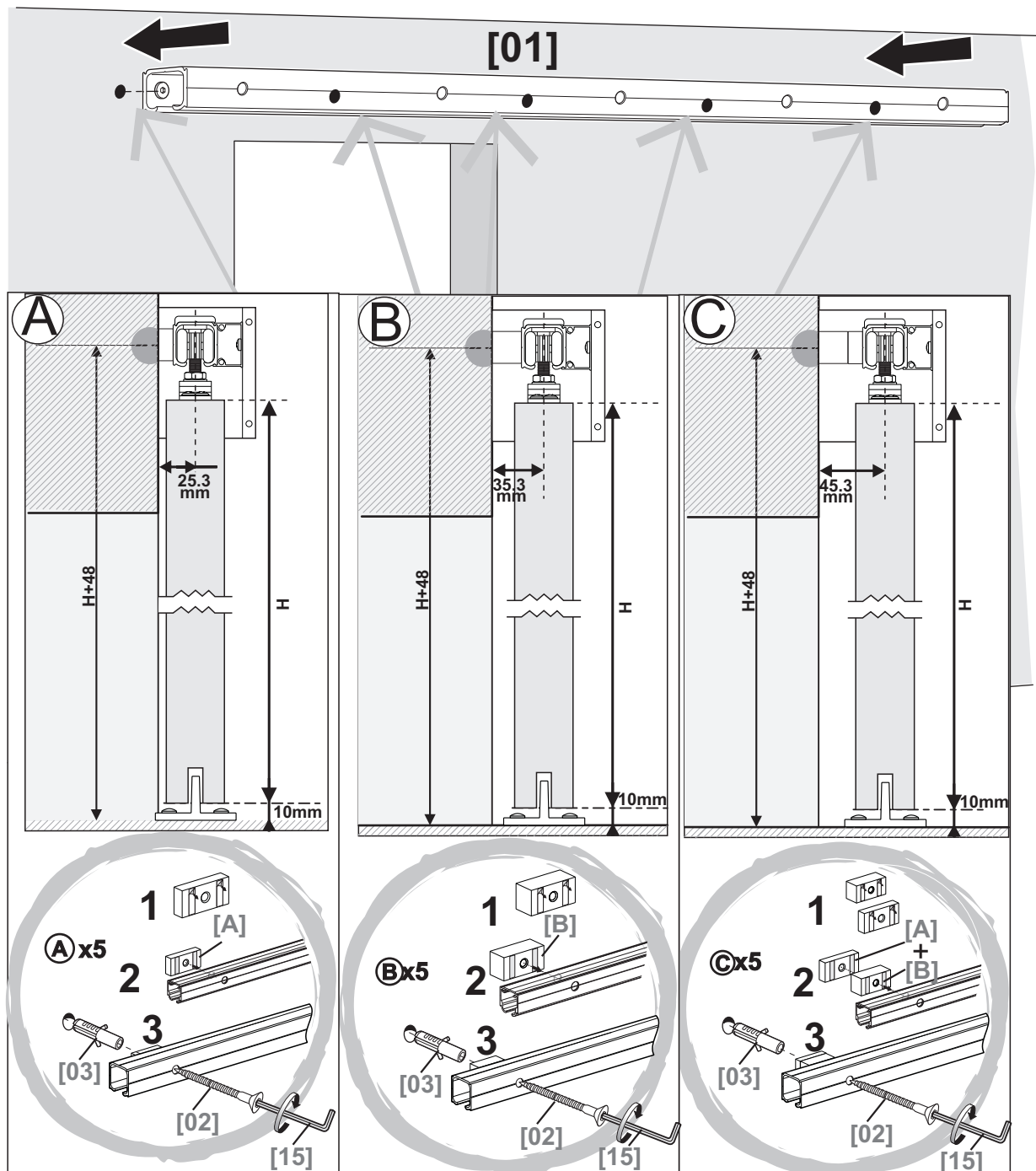
PL Instalacja  
RO Instalare  
TR Montaj



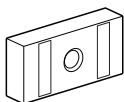
# 01



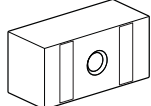
# 02



[01] x1



[A] x5



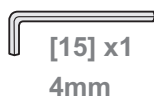
[B] x5



[02] x5  
ST8x60

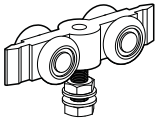


[03] x5  
Ø10

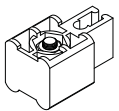


[15] x1  
4mm

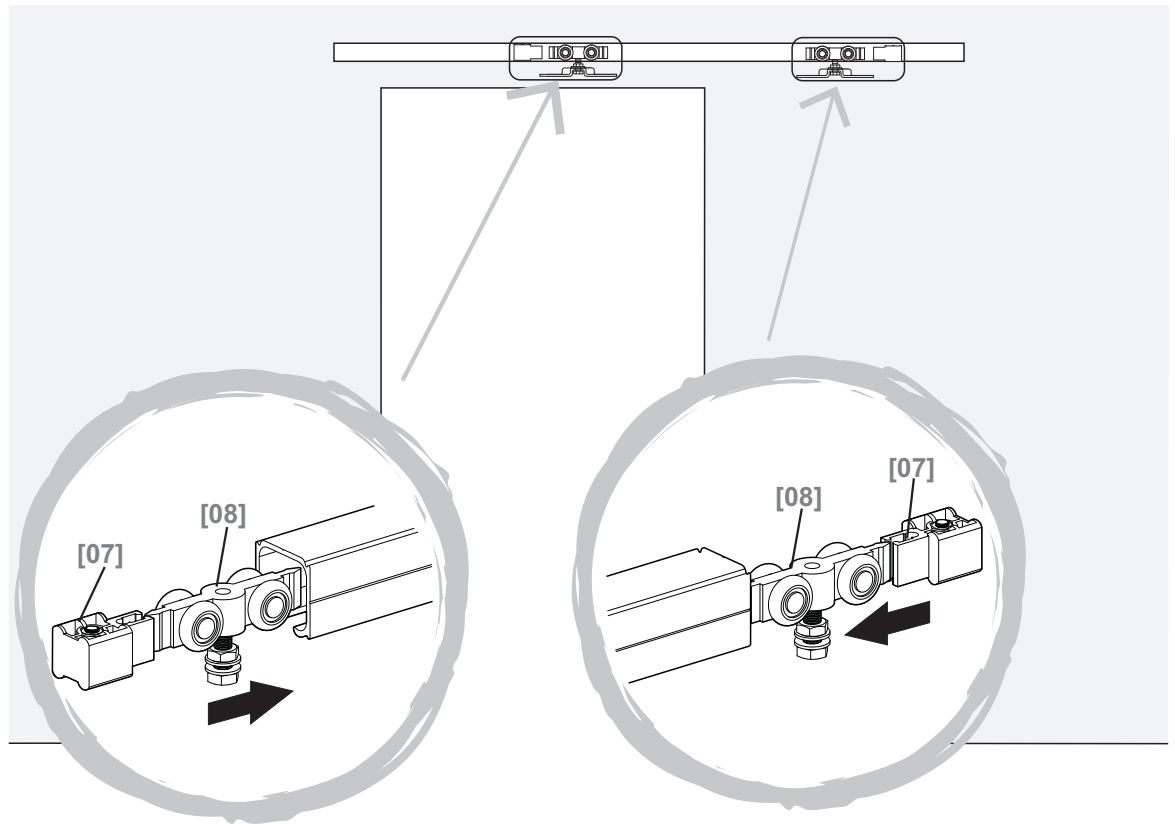
# 03



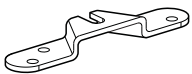
[08] x2



[07] x2



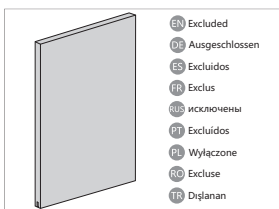
# 04



[09] x2

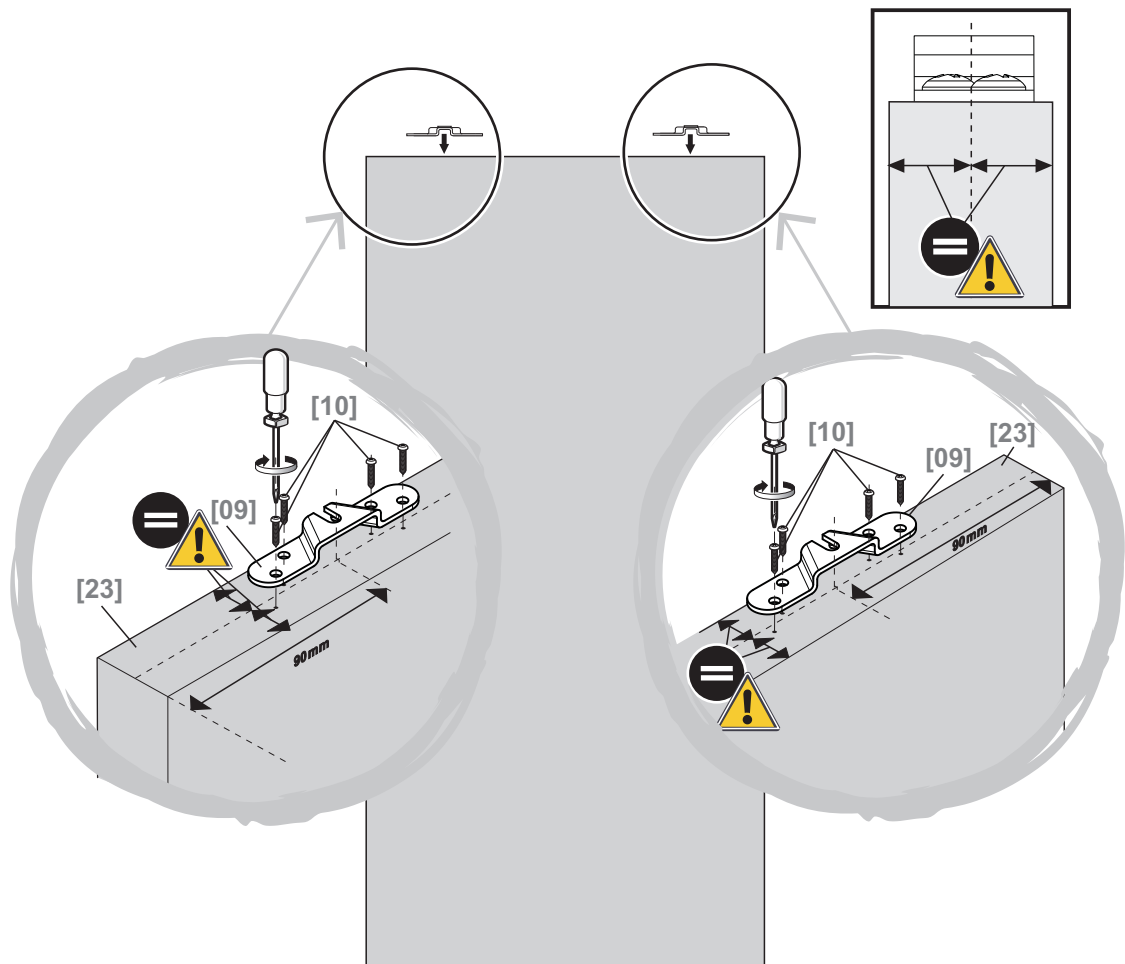


[10] x8  
M5x30

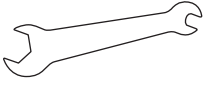


[23] x1

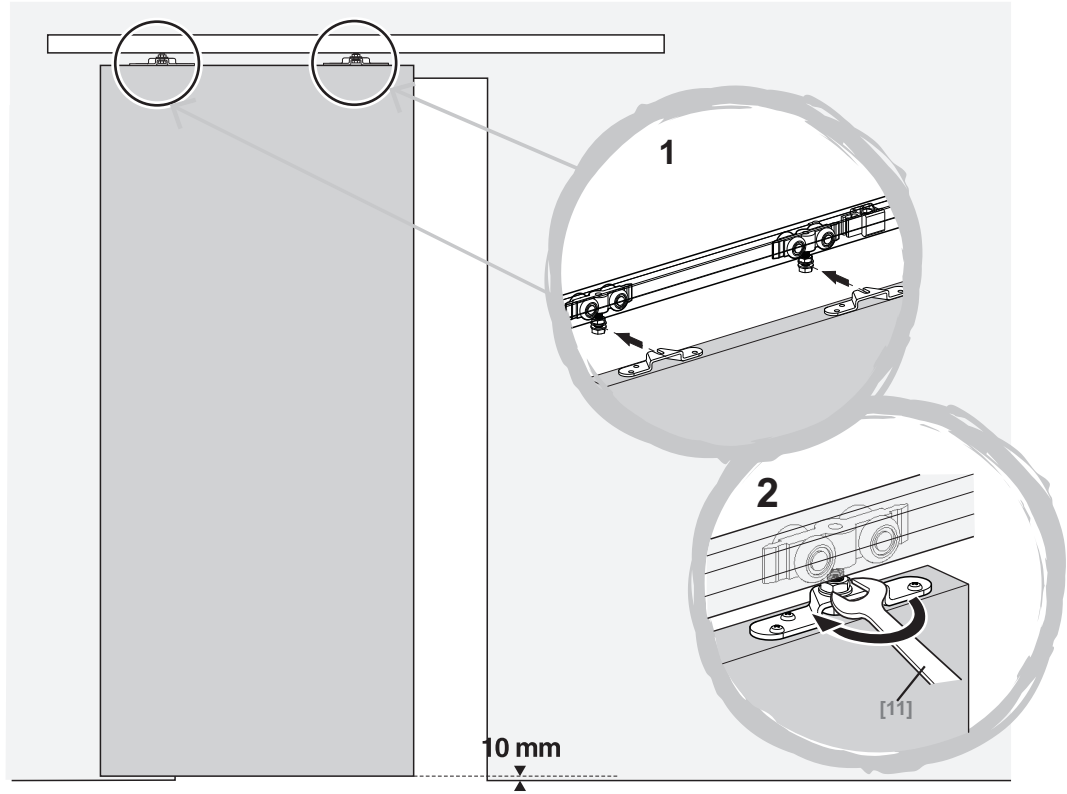
- EN Excluded
- DE Ausgeschlossen
- ES Excluidos
- FR Exclue
- RUS Исключены
- PT Excluidos
- PL Wyłączone
- RO Excluse
- TR Dışlan



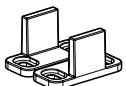
05



[11] x1



06



[24] x1



[25] x4

ST4.2x35



[26] x4

Ø8



[04] x1



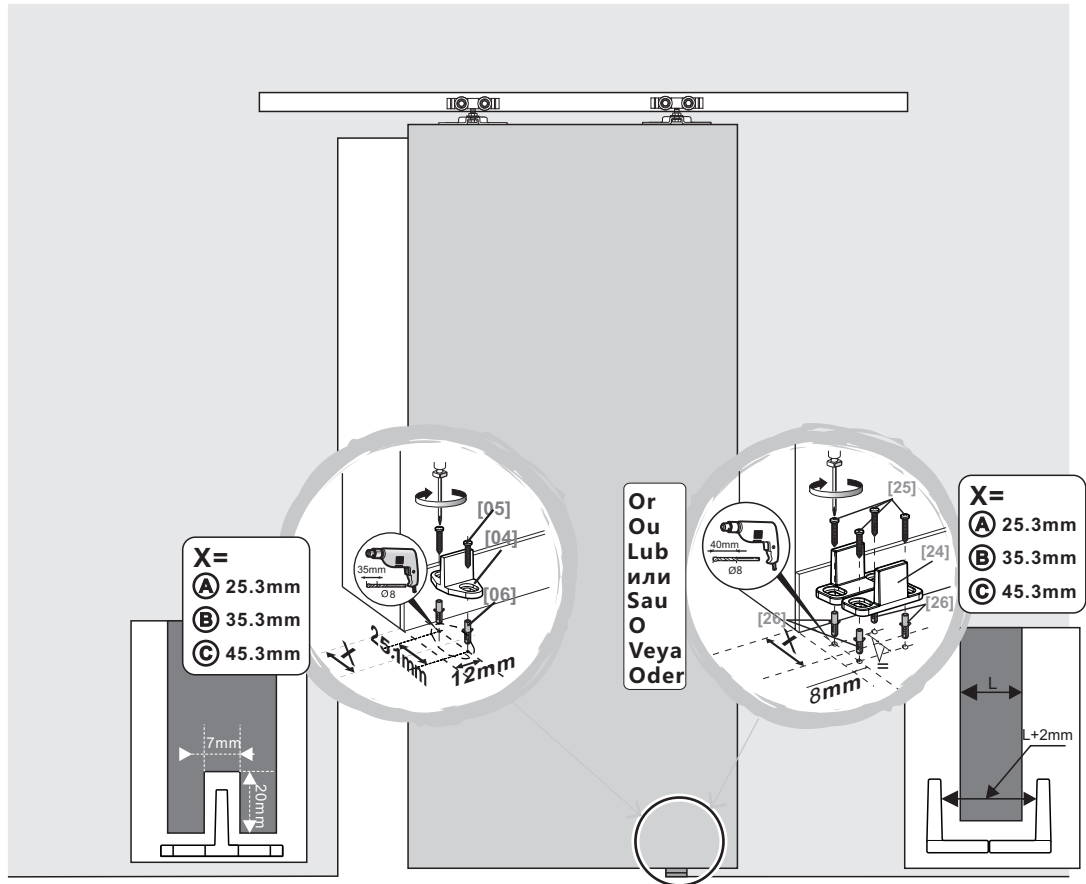
[05] x2

ST4.2x25

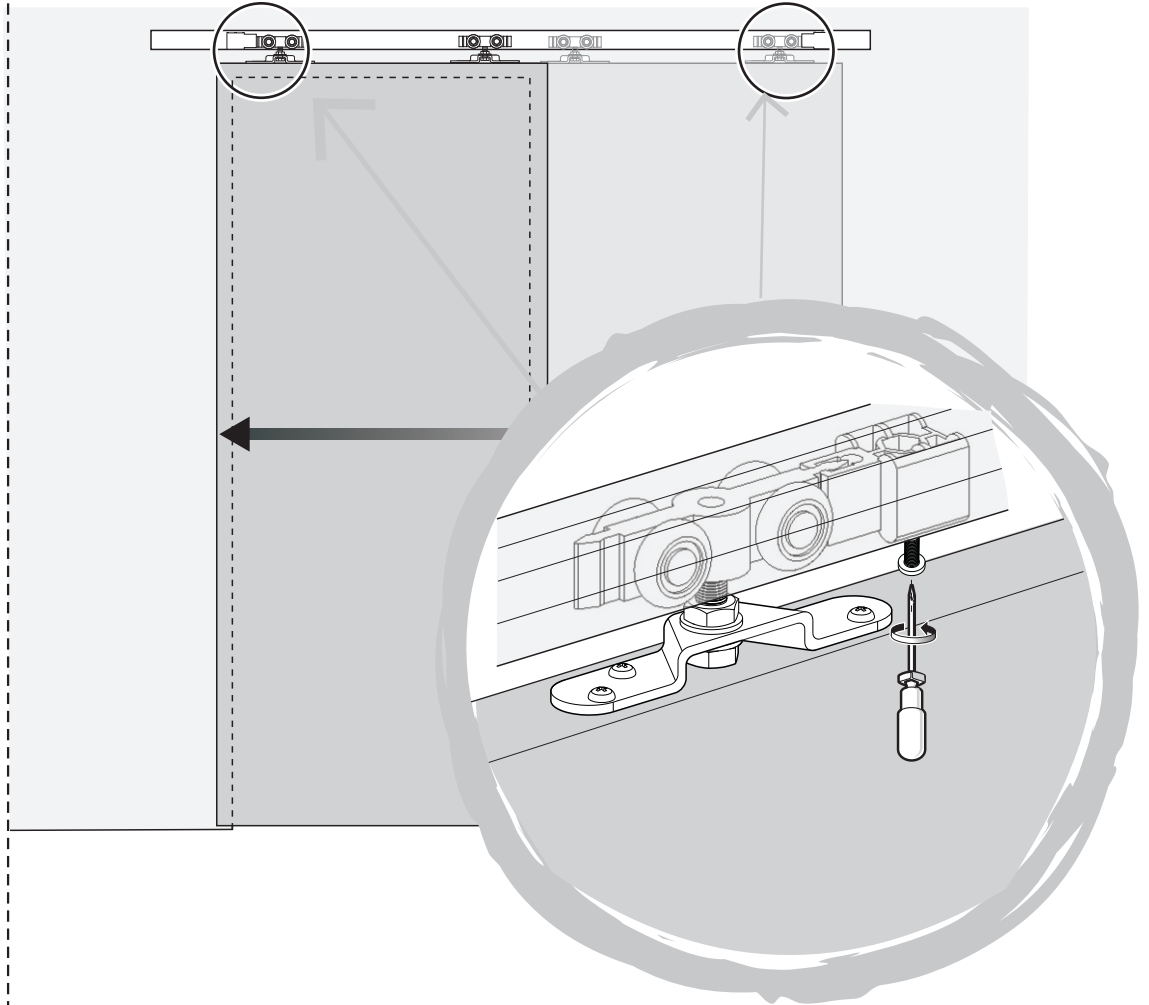


[06] x2

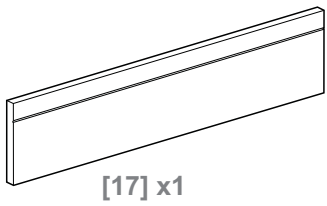
Ø8



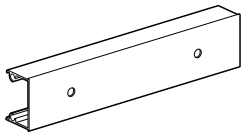
07



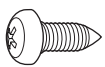
08



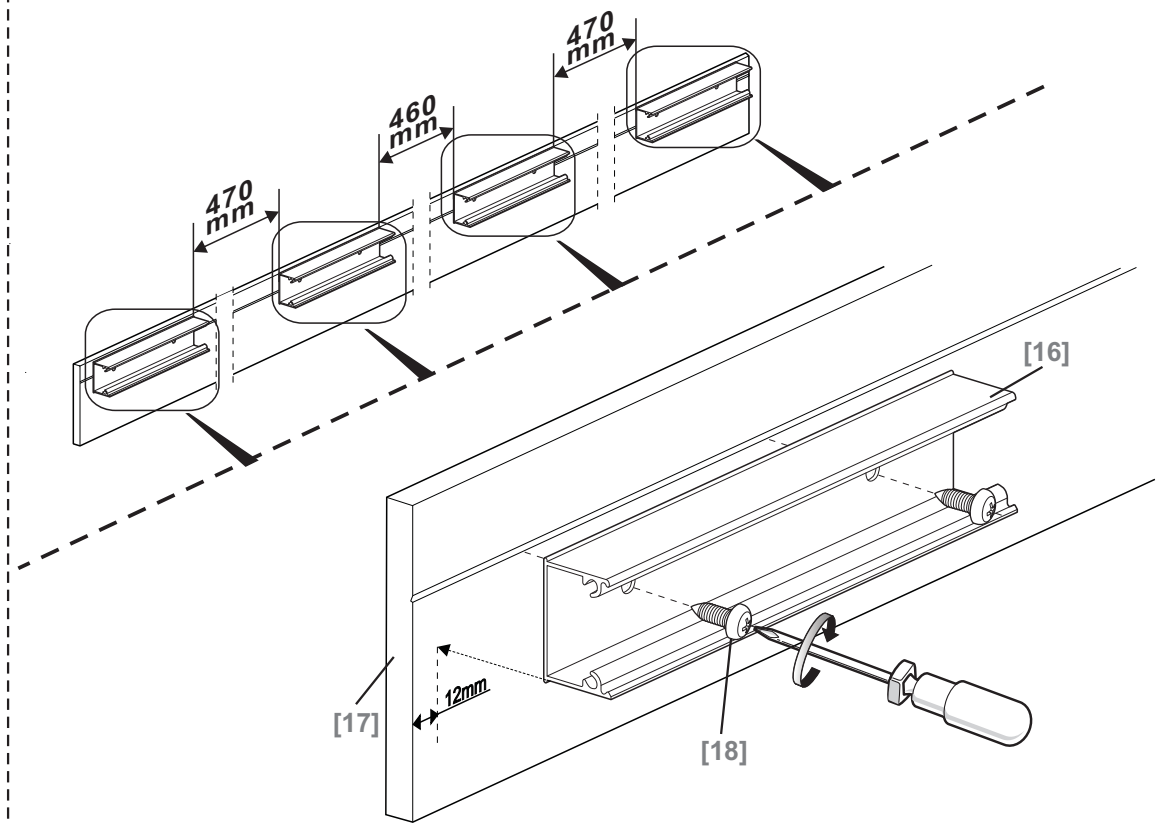
[17] x1



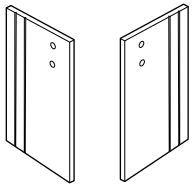
[16] x4



[18] x8  
ST3.9x9.5



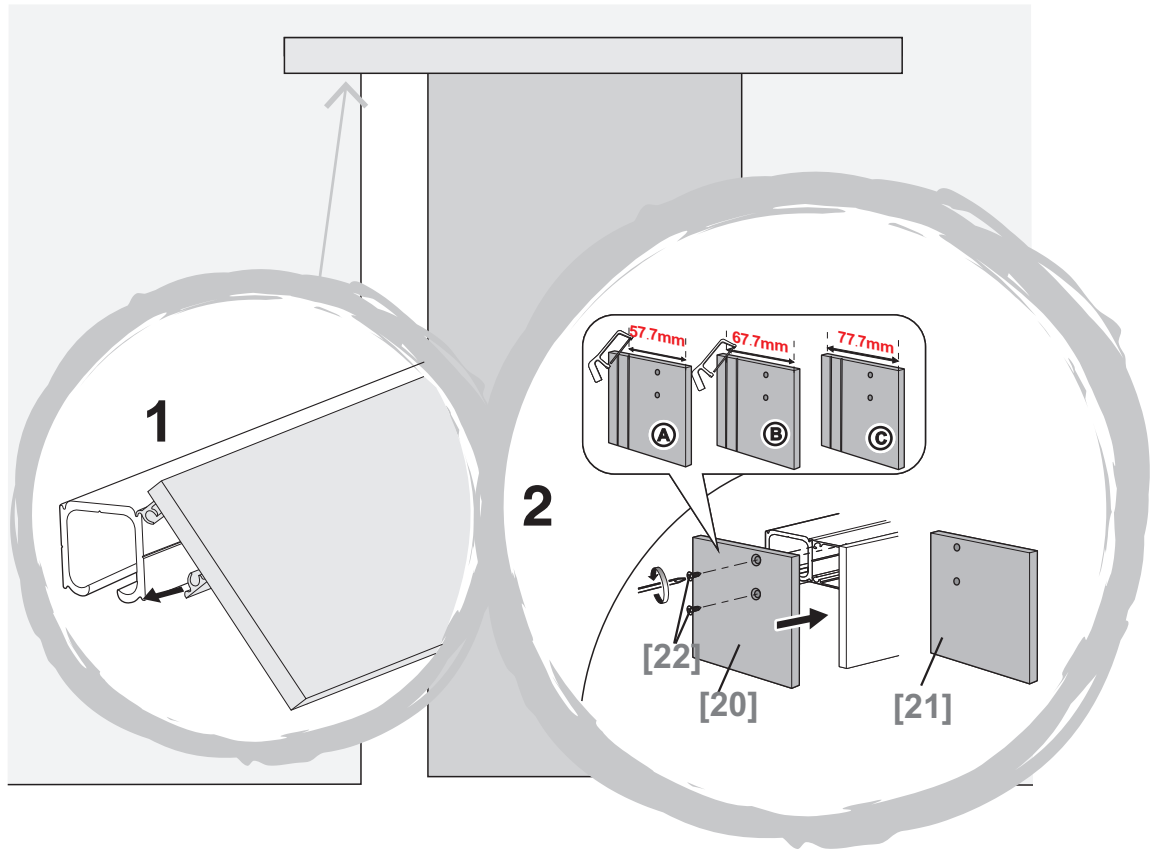
# 09



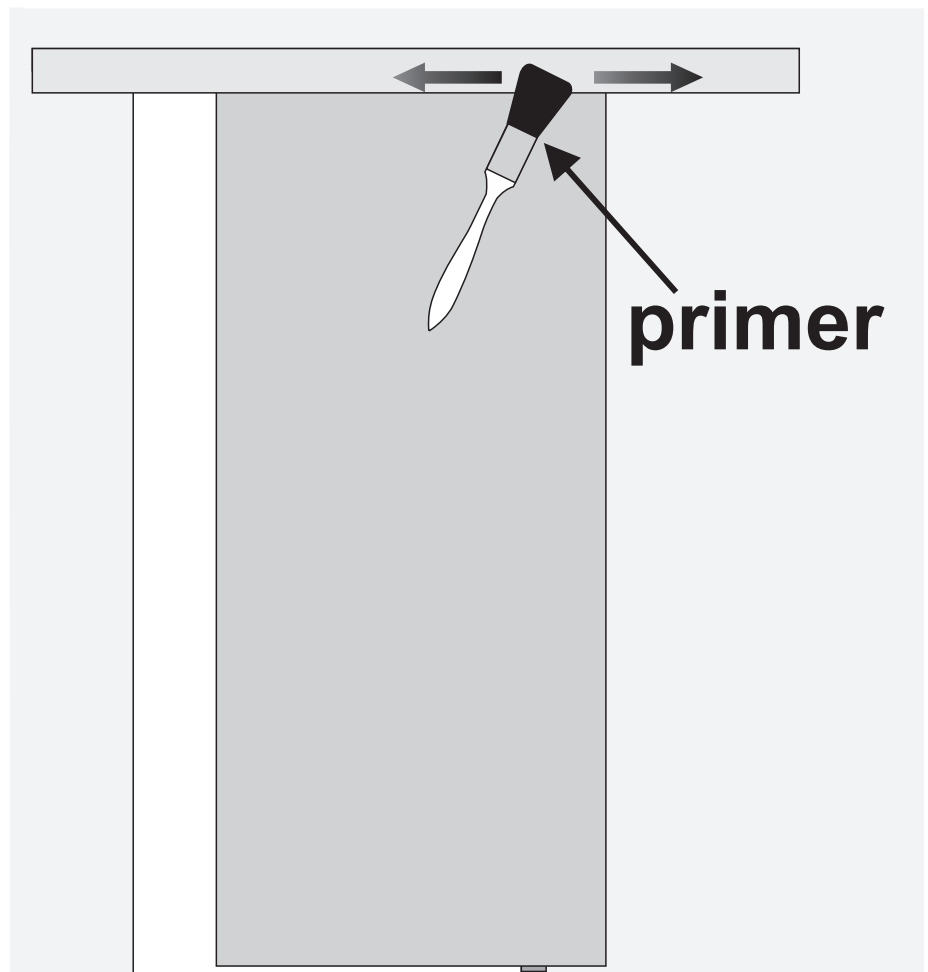
[20] x1 [21] x1



[22] x4  
ST4.2x19

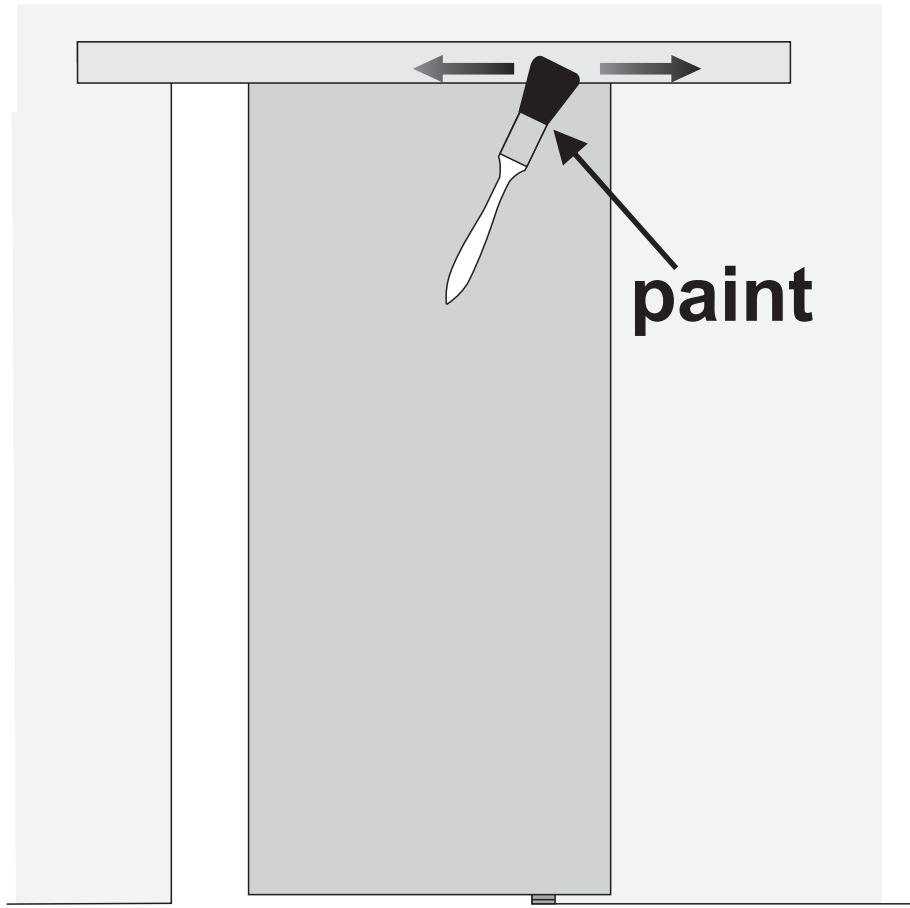


# 10





11



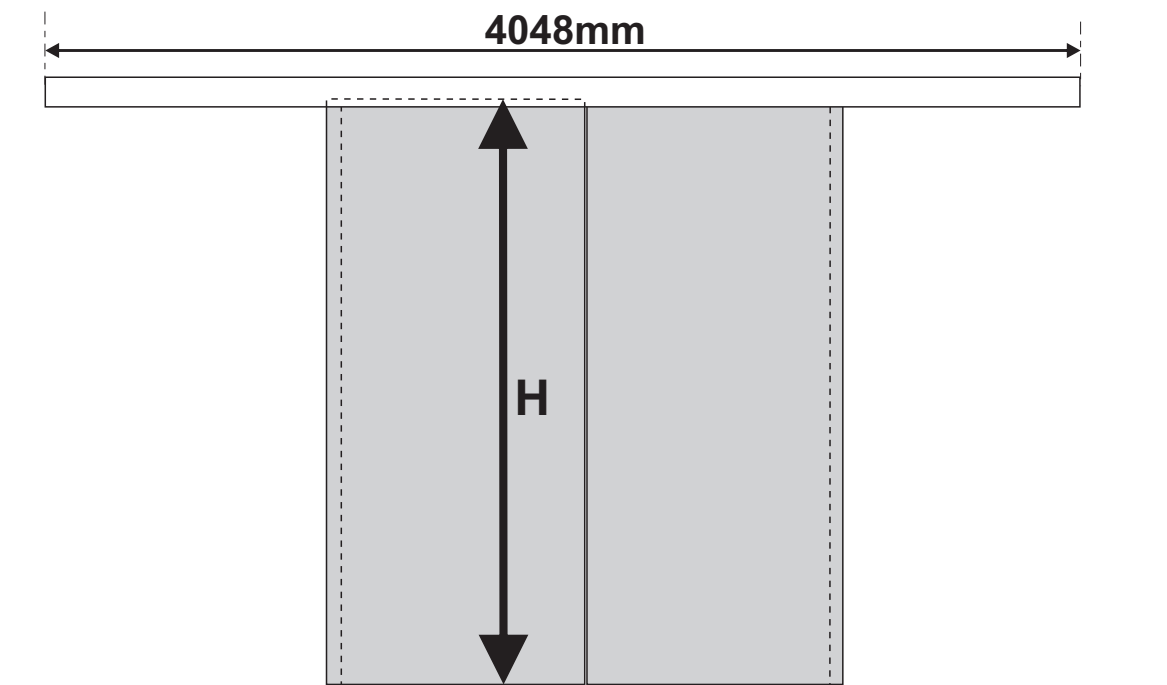
paint



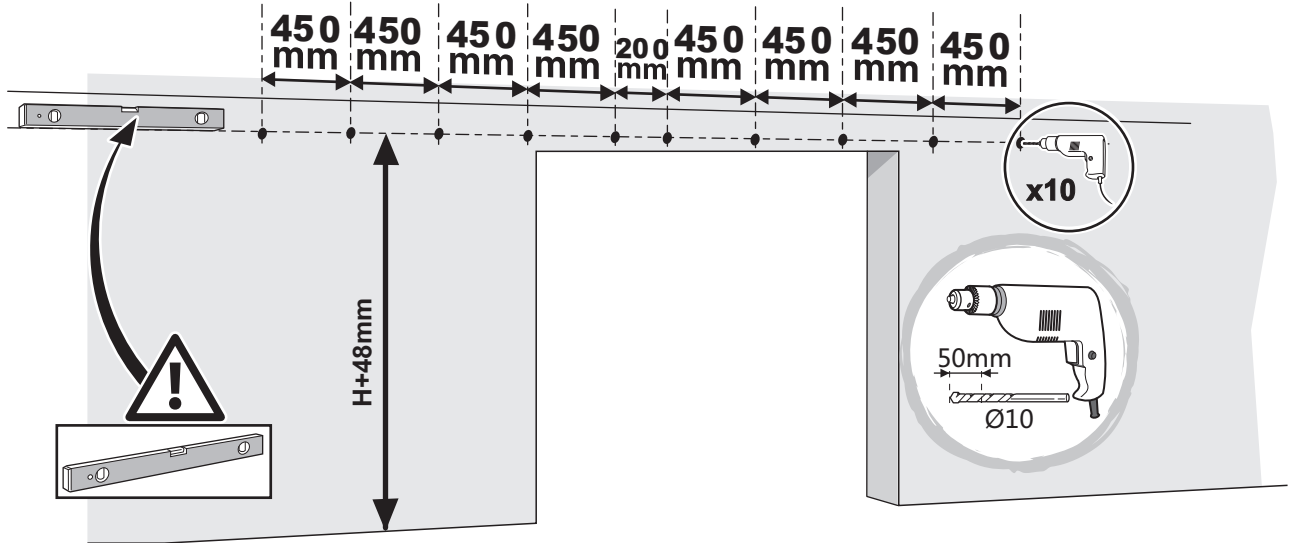
EN Installation  
DE Installation  
ES Instalación

FR Installation  
RUS Установка  
PT Instalação

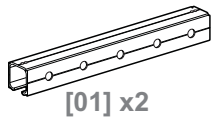
PL Instalacja  
RO Instalare  
TR Montaj



01



02



[01] x2



[A] x10



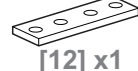
[B] x10



[02] x10  
ST8x60



[03] x10  
Ø10



[12] x1



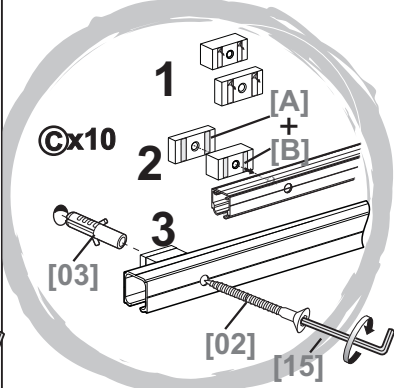
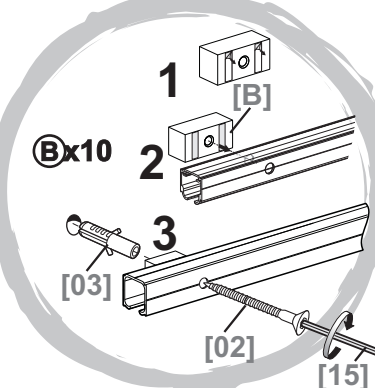
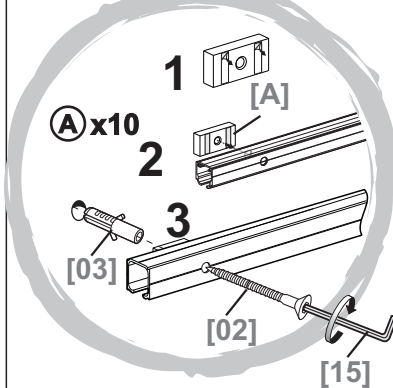
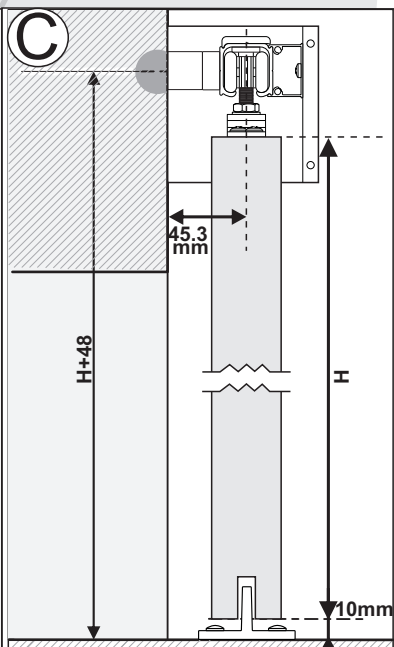
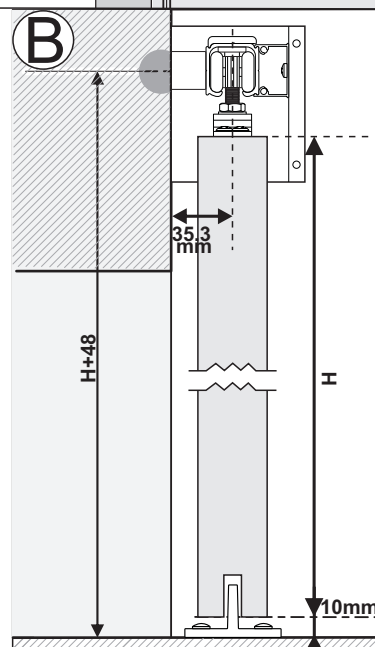
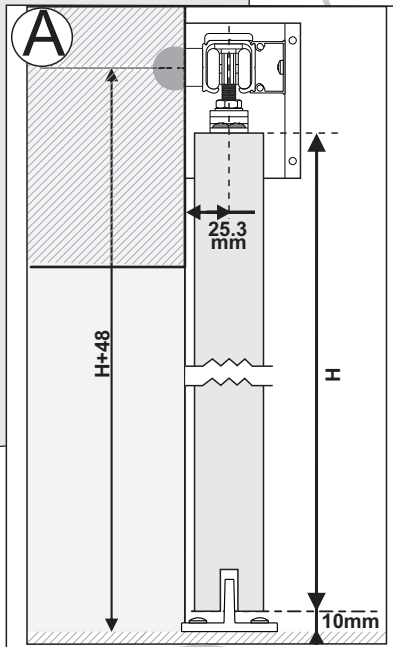
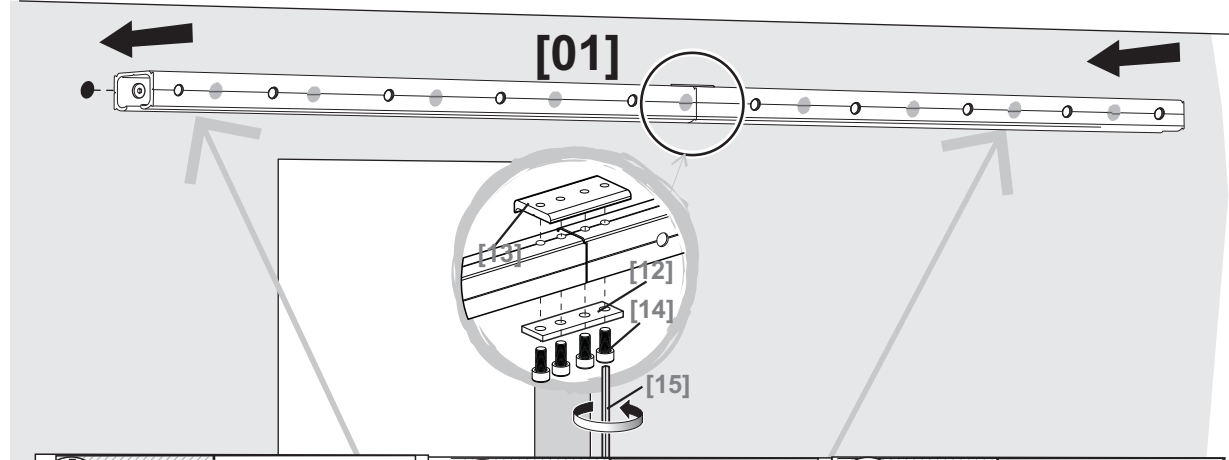
[13] x1



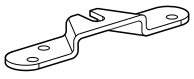
[14] x4  
M5x10



[15] x1  
4mm



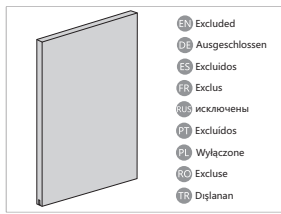
# 03



[09] x4

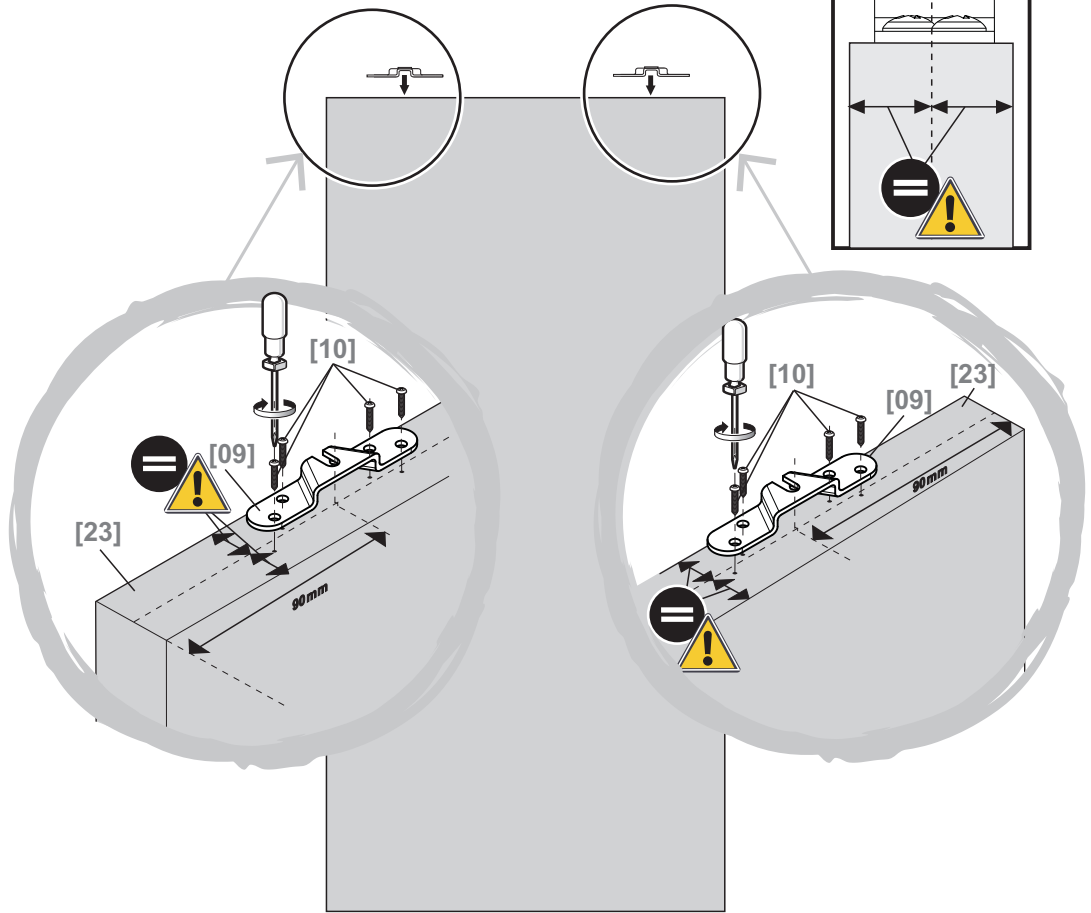


[10] x16  
M5x30

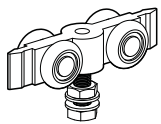


- (EN) Excluded
- (D) Ausgeschlossen
- (E) Excluidos
- (FR) Excluz
- (RU) исключены
- (PT) Excluidos
- (PL) Wyłączone
- (RO) Excluse
- (TR) Dışlan

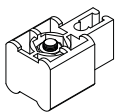
[23] x2



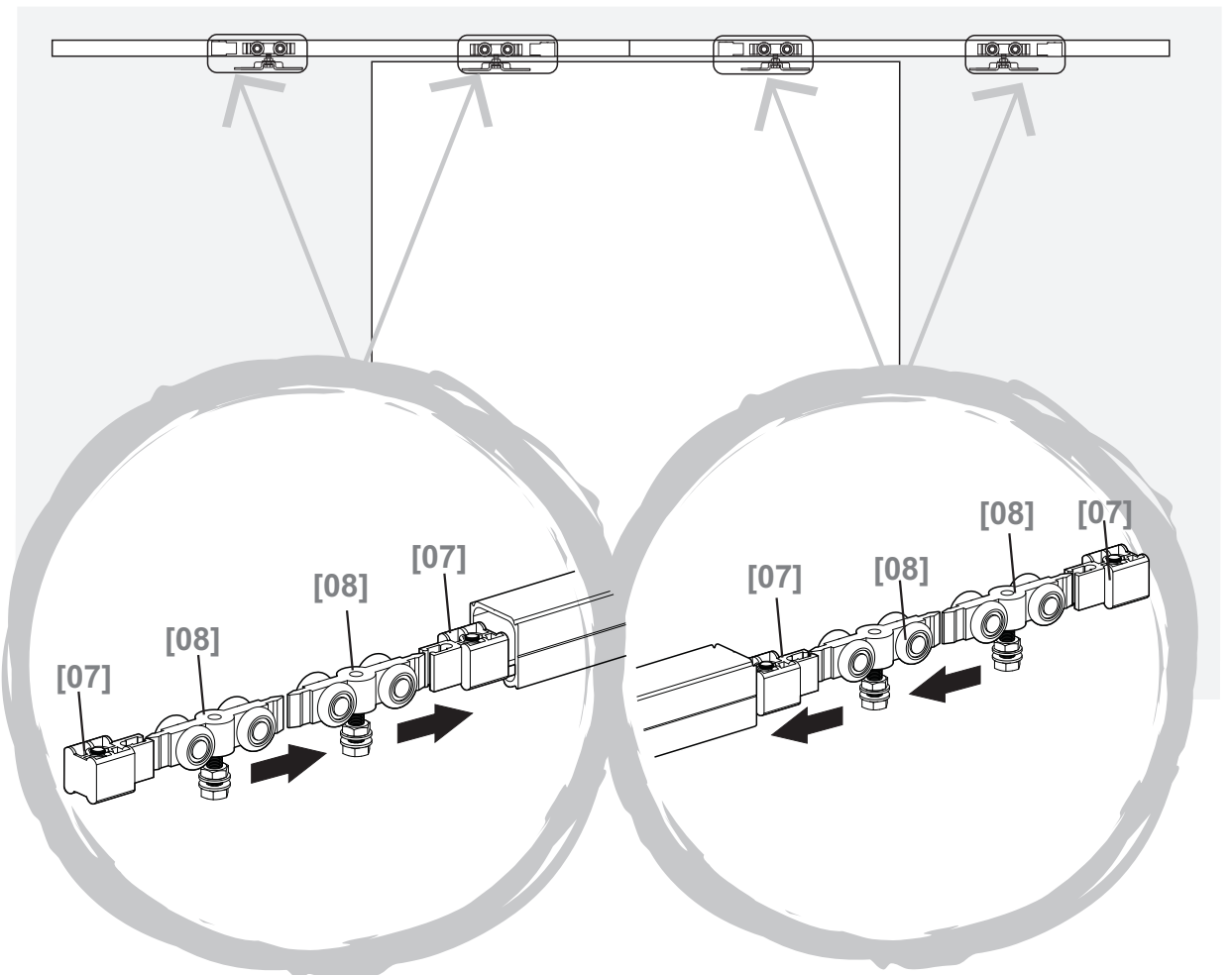
# 04



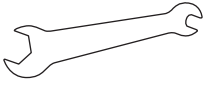
[08] x4



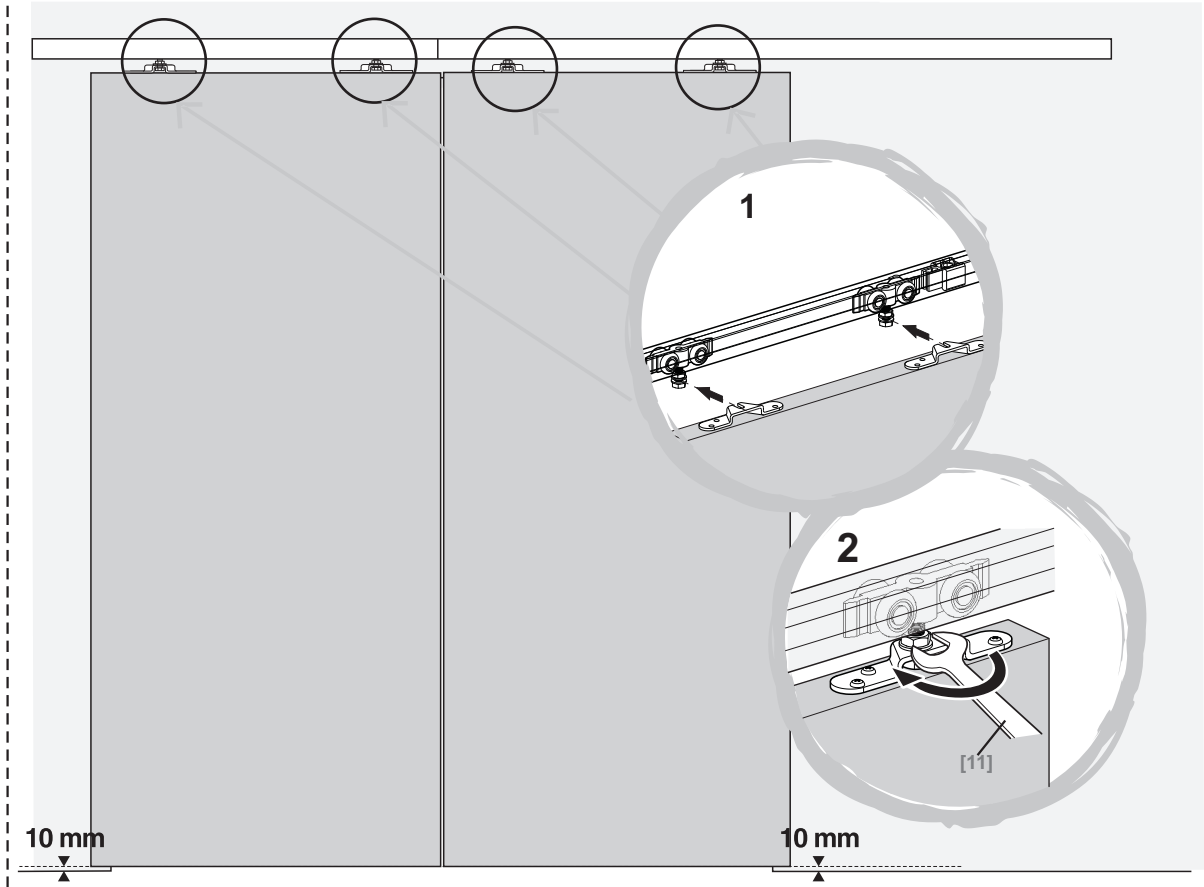
[07] x4



# 05



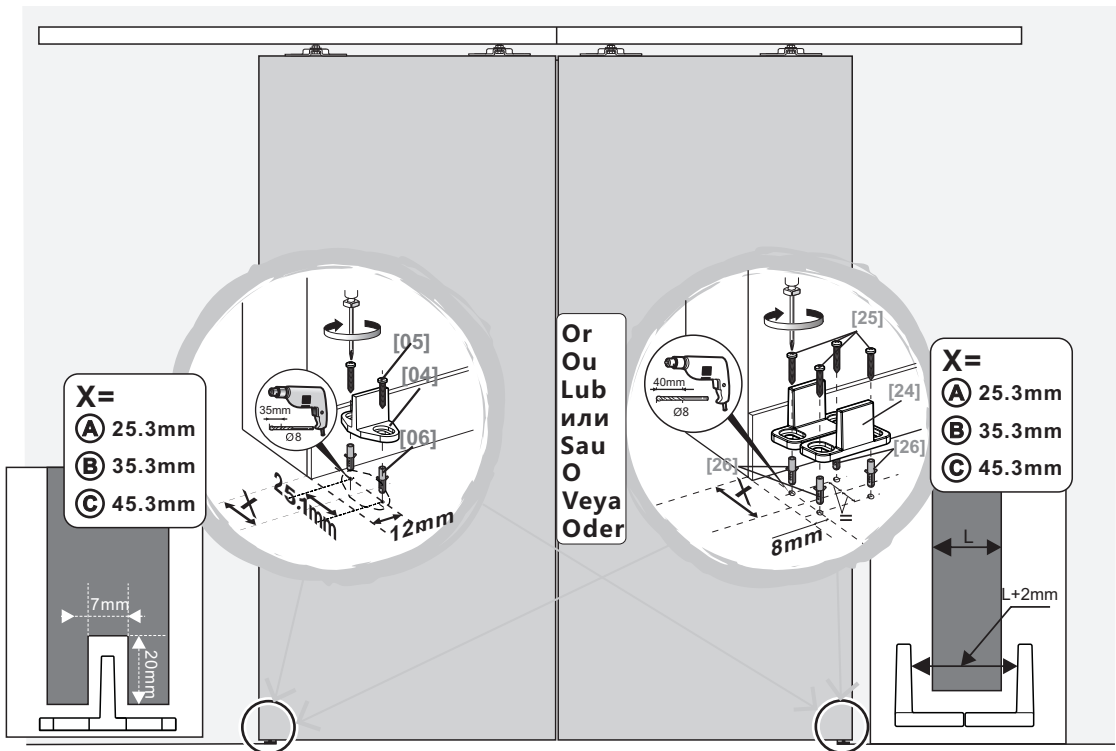
[11] x1



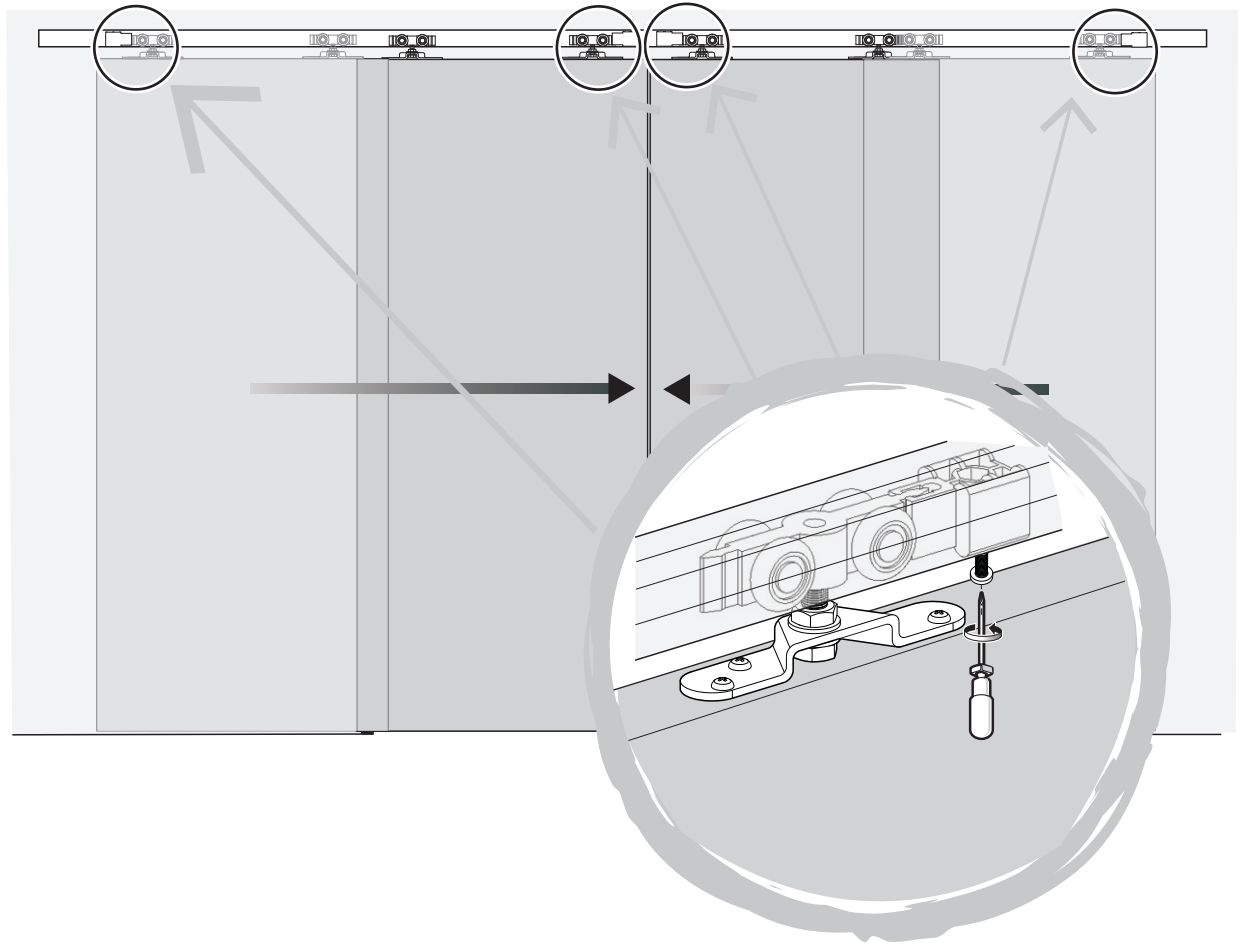
# 06

- [24] x2
- [25] x8  
ST4.2x35
- [26] x8  
Ø8

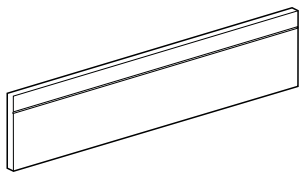
- [04] x2
- [05] x4  
ST4.2x25
- [06] x4  
Ø8



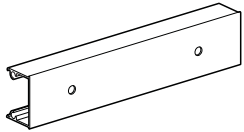
07



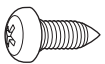
08



[17] x2



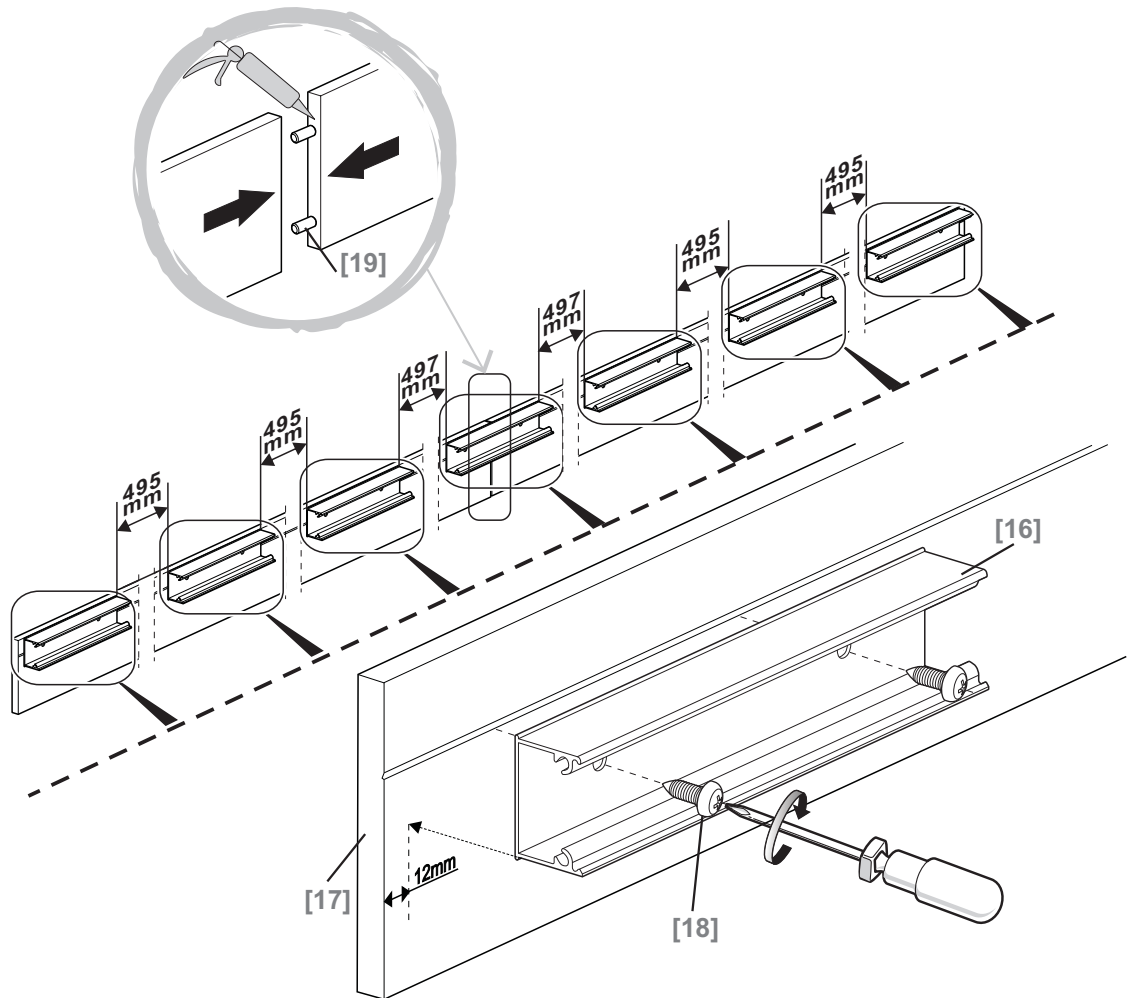
[16] x7



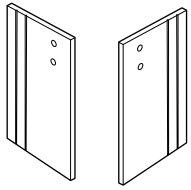
[18] x14  
ST3.9x9.5



[19] x2



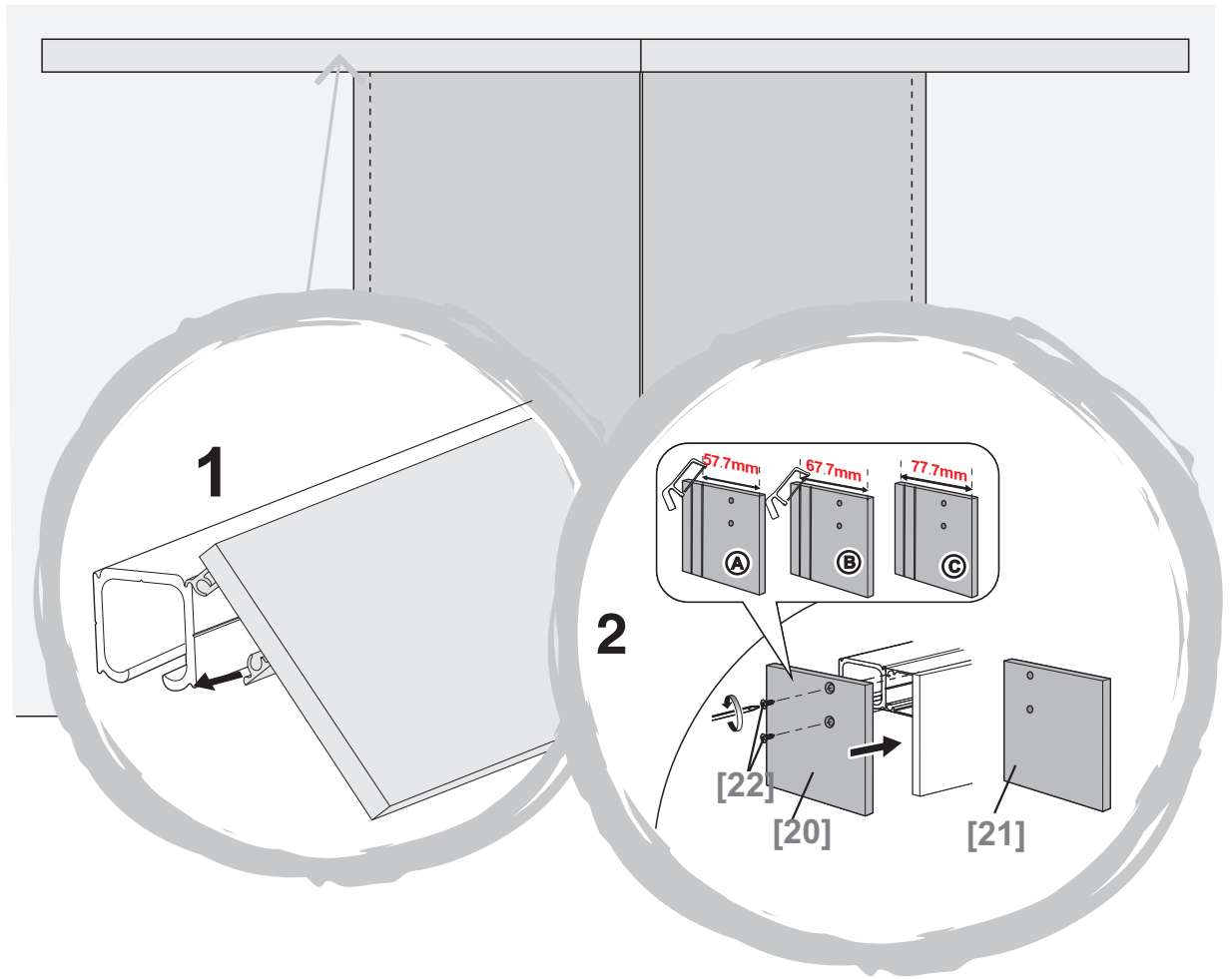
# 09



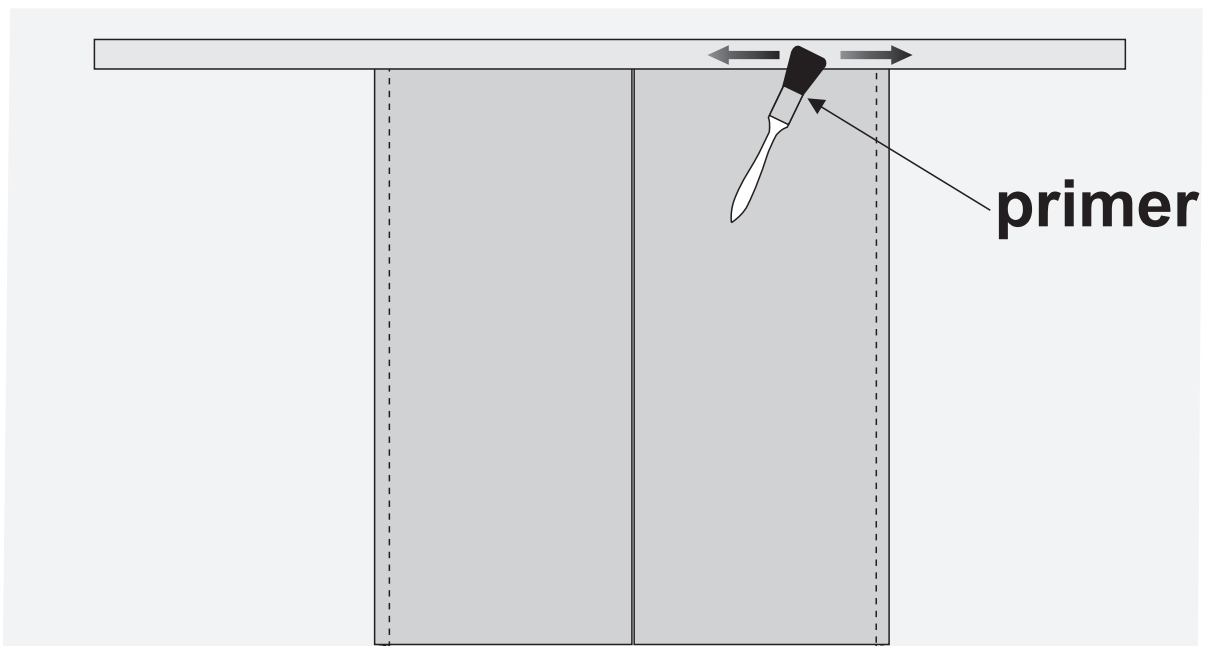
[20] x1 [21] x1



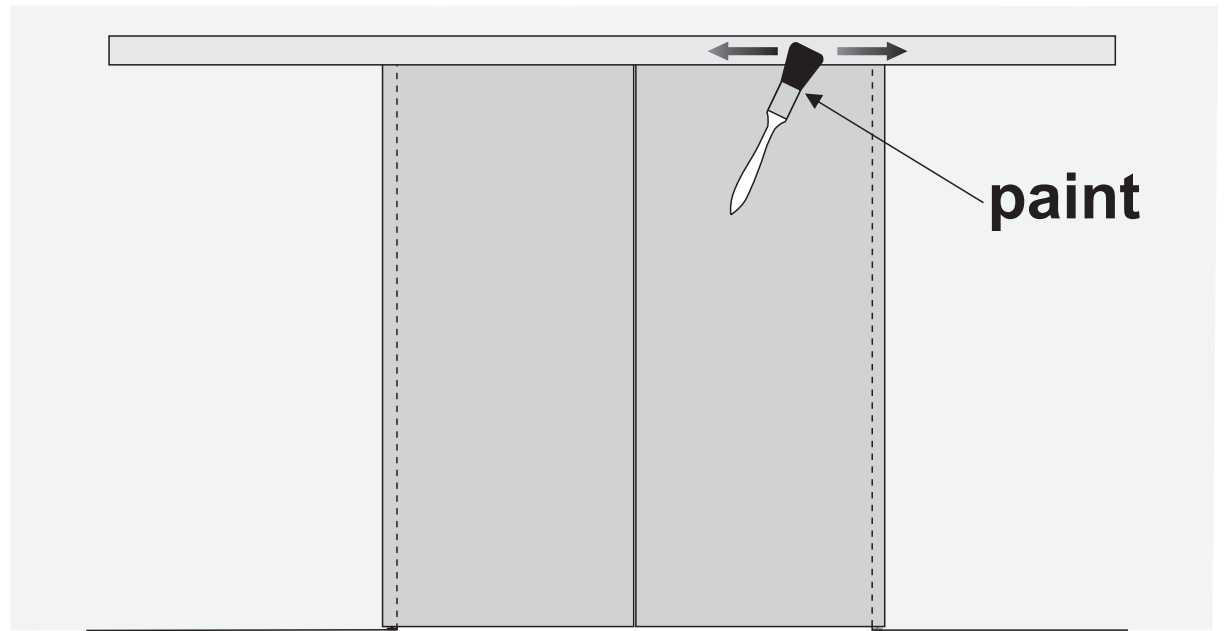
[22] x4  
ST4.2x19



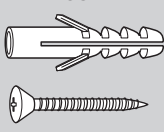
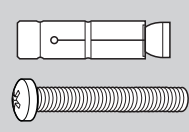
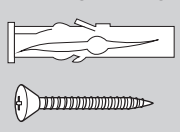
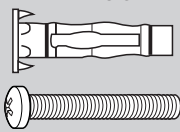
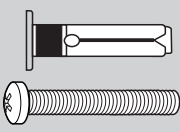
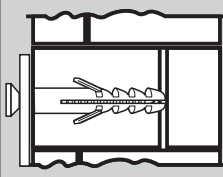
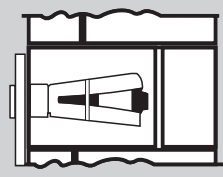
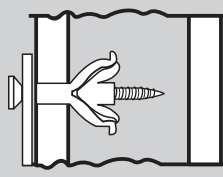
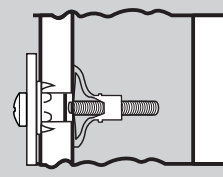
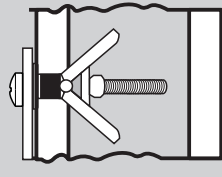
# 10




11



**Il existe une grande diversité de mur ou cloisons, c' est la raison pour laquelle nous ne pouvons vous fournir le type exact de fixation. Il est nécessaire d' identifier le type de paroi à laquelle vous allez fixer ce produit Afin de vous procurer les fixations appropriées. Voici quelques exemples de fixations conseillées pour:**

LES MUR PLEINS		LES CLOISONS CREUSES		
CHEVILLE NYLON "FISCHER" 	CHEVILLE D'ANCRAGE MÉTAL 	CHEVILLE D' ANCRAGE A AILETTES EN NYLON 	CHEVILLE MÉTALLIQUE A EXPANSION 	CHEVILLE "MOLLY" 
				

  
 Utiliser une taille de forêt adaptée à la quincaillerie utilisée et au type de mur.



Kingfisher International Products Limited,  
3 Sheldon Square, London, W2 6PX,  
United Kingdom

EN

**Distributor:**

B&Q plc, Chandlers Ford, Hants,  
SO53 3LE United Kingdom [www.diy.com](http://www.diy.com)

SFD Limited, Trade House, Mead Avenue,  
Yeovil, BA22 8RT, United Kingdom

**Manufacturer, Fabricant, Hersteller,  
Producator, Fabricante:**

Kingfisher International Products Limited,  
3 Sheldon Square, London, W2 6PX,  
United Kingdom

FR

**Distributeur:**

Castorama France C.S. 50101  
Templemars 59637 Wattignies CEDEX  
[www.castorama.fr](http://www.castorama.fr)

BRICO DÉPÔT 30-32 rue de la Tourelle  
91310 Longpont-sur-Orge France  
[www.bricodepot.com](http://www.bricodepot.com)

PL

**Dystrybutor:**

Castorama Polska Sp. z o.o.  
ul. Krakowiaków 78, 02-255 Warszawa  
[www.castorama.pl](http://www.castorama.pl)

DE

Screwfix Direct Limited Mühlheimer  
Straße 15363075 Offenbach/Main  
[www.screwfix.de](http://www.screwfix.de)

RUS

**Импортер:**

ООО "Касторама РУС" Дербеневская  
наб., дом 7, стр 8 Россия, Москва,  
115114  
[www.castorama.ru](http://www.castorama.ru)

**Изготовитель для России:**

Нингбо Тенгью:

**Адрес:** № 1, строение 5, № 1, строение  
4, № 1, строение 2, № 1, строение 1,  
№ 1, Путошань Ист Роуд, Даки, район  
Бэйлунь, Нинбо, Чжэцзян, Китай, 315819  
Дата изготовления (месяц.год) см.  
на упаковке

RO

**Distribuitor:**

SC Bricostore România SA Calea Giulești  
1-3, Sector 6, București România  
[www.bricodepot.ro](http://www.bricodepot.ro)

ES

**Distribuidor:**

Euro Depot España, S.A.U. c/ La Selva,  
10 - Edificio Inblau A 1a Planta 08820-El  
Prat de Llobregat [www.bricodepot.es](http://www.bricodepot.es)

PT

**Distribuidor:**

Brico Depot Portugal SA Rua Castilho,  
5 - 1 esquerdo, sala 13 1250-066 Lisboa  
[www.bricodepot.pt](http://www.bricodepot.pt)

TR

**İthalatçı Firma:**

KOÇTAŞ YAPI MARKETLERİ TİC. A.Ş.  
Taşdelen Mah. Sırrı Çelik Bulvarı No:5  
34788 Taşdelen/Çekmeköy/İSTANBUL  
Tel: +90 216 4300300  
Faks: +90 216 4844313  
[www.koctas.com.tr](http://www.koctas.com.tr)

Yetkili servis istasyonları ve yedek parça  
temini için aşağıda yer alan Koçtaş Müşteri  
Hattı ve Koçtaş Genel Müdürlük irtibat  
bilgilerinden faydalanınız.

KOÇTAŞ MÜŞTERİ HİZMETLERİ  
0850 209 50 50



**3663602776086 / 3663602776123 / 3663602776093 / 3663602776130 /  
3663602776109 / 3663602776147 / 3663602776116**

# **Lugano / Levanto**

V11117

**EN**

## Safety instructions

- ☑ The instructions outlined below are intended to ensure your safety. Please read the safety manual and the instruction manual carefully before undertaking the sliding door system construction or mounting.
- ☑ Ensure that both the safety manual and instruction manual are retained for future reference.
- ☑ The sliding door system must be installed by a minimum of 3 adults who are proficient in the skills required to complete the task as outlined in the instruction manual.
- ☑ The mounting screws supplied are suitable for concrete and brick walls.
- ☑ Ensure safety eyewear is worn when drilling, chiseling and handling concrete.
- ☑ Ensure protective gloves are worn if handling concrete.
- ☑ Do not construct, mount or use this product if it damaged or elements are missing.
- ☑ Do not modify the construction or design of this product. Failure to follow this instruction could lead to injury, death or property damage.
- ☑ Refrain from using this sliding door system for anything other than its intended purpose.
- ☑ Ensure that you have all the tools specified in the instruction manual available before undertaking the sliding door system construction or mounting.
- ☑ This product is intended for indoor use only.
- ☑ This product is intended for domestic use only.
- ☑ Do not over tighten the screws, nuts or bolts provided. Check at least once a year that the screws, nuts or bolts are still safely tightened. Re-tighten them if needed.
- ☑ Handle any tool used carefully and in accordance with their instructions.
- ☑ Do not hang any load off the product.
- ☑ If there is any sign that the sliding system does not work properly or prone to be defective, please stop using this sliding system.
- ☑ Every six month check if all connections of components are in good condition.
- ☑ Every six month check if all fixations on the wall and fixations on the floor are in good condition.
- ☑ Do not slam the door too hard to extend the working life and avoid any accidental injuries.

## Care & maintenance

- ☑ Use a soft damp cloth to clean the surface of the product. Wipe dry with a clean cloth.
- ☑ Never use any solvents, scourers, abrasives, bleach, acids, strong detergents, aggressive chemical cleaners or solvent-type cleaning solutions on the product.

**IMPORTANT, RETAIN FOR FUTURE REFERENCE: READ CAREFULLY.**

### Manufacturer:

Kingfisher International Products Limited,  
3 Sheldon Square, London, W2 6PX,  
United Kingdom

### Distributor:

B&Q plc, Chandlers Ford, Hants, SO53 3LE  
United Kingdom [www.diy.com](http://www.diy.com)  
SFD Limited, Trade House, Mead Avenue,  
Yeovil, BA22 8RT, United Kingdom

**FR**

## Consignes de sécurité

- ☑ Les consignes décrites ci-dessous visent à assurer votre sécurité.
- ☑ Veuillez lire attentivement le manuel de sécurité et le manuel d'instructions avant de commencer la construction ou le montage du système de porte coulissante.
- ☑ Conservez le manuel de sécurité et le manuel d'instructions pour une utilisation ultérieure.
- ☑ Le système de porte coulissante doit être installé par au minimum 3 adultes, expérimentés pour effectuer ce travail, tel que mentionné dans le manuel d'instructions.
- ☑ Les vis et chevilles de fixation fournies sont adaptées aux murs en béton et en brique. Pour des murs constitués d'autres matériaux, utilisez des vis et des chevilles adaptées.
- ☑ Portez des lunettes de sécurité lorsque vous percez, burinez et manipulez du béton.
- ☑ Portez des gants de protection lorsque vous manipulez du béton.
- ☑ Ne construisez pas, ne posez pas et n'utilisez pas ce produit s'il est endommagé ou si des éléments sont manquants.
- ☑ Ne modifiez pas la construction ni la conception de ce produit. Le non-respect de cette consigne peut entraîner des dégâts matériels, des blessures, voire la mort.
- ☑ N'utilisez pas ce système de porte coulissante pour un autre usage que celui pour lequel il est prévu.
- ☑ Assurez-vous de disposer des outils spécifiés dans le manuel d'instructions avant de commencer la construction ou le montage du système de porte coulissante.
- ☑ Ce produit est destiné à un usage intérieur uniquement.
- ☑ Ce produit est destiné à un usage domestique uniquement.
- ☑ Ne serrez pas trop les vis, écrous et boulons fournis. Contrôlez au moins une fois par an que les vis, écrous et boulons sont toujours suffisamment serrés. Re-serrez-les si besoin.
- ☑ Manipulez les outils avec précaution et conformément aux instructions d'utilisation.
- ☑ Ne suspendez aucune charge sur le produit.
- ☑ En cas de signe indiquant que le système de porte coulissante ne fonctionne pas correctement ou est susceptible d'être défectueux, veuillez cesser d'utiliser ce système de porte coulissante.
- ☑ Vérifiez une fois tous les six mois si toutes les connexions entre les composants sont en bon état.
- ☑ Vérifiez une fois tous les six mois si toutes les fixations sur les murs et sur le sol sont en bon état.
- ☑ Afin de prolonger la durée de vie de la porte et d'éviter toute blessure accidentelle, ne fermez pas la porte trop violemment.

## Entretien et maintenance

- ☑ Nettoyez la surface du produit à l'aide d'un chiffon doux et humide. Essuyez à l'aide d'un chiffon propre.
- ☑ N'utilisez jamais de solvant, tampon à récurer, matériau abrasif, eau de Javel, acide, détergent puissant, produit nettoyant chimique agressif ou solution de nettoyage à base de solvant pour nettoyer le produit.

**IMPORTANT – A CONSERVER POUR DE FUTURS BESOINS DE REFERENCE : A LIRE SOIGNEUSEMENT.**

### Fabricant :

Kingfisher International Products Limited,  
3 Sheldon Square, London, W2 6PX,  
United Kingdom

### Distributeur :

Castorama France C.S.  
50101 Templemars  
59637 Wattignies CEDEX  
[www.castorama.fr](http://www.castorama.fr)

BRICO DÉPÔT 30-32 rue de la  
Tourelle  
91310 Longpont-sur-Orge France  
[www.bricodepot.com](http://www.bricodepot.com)