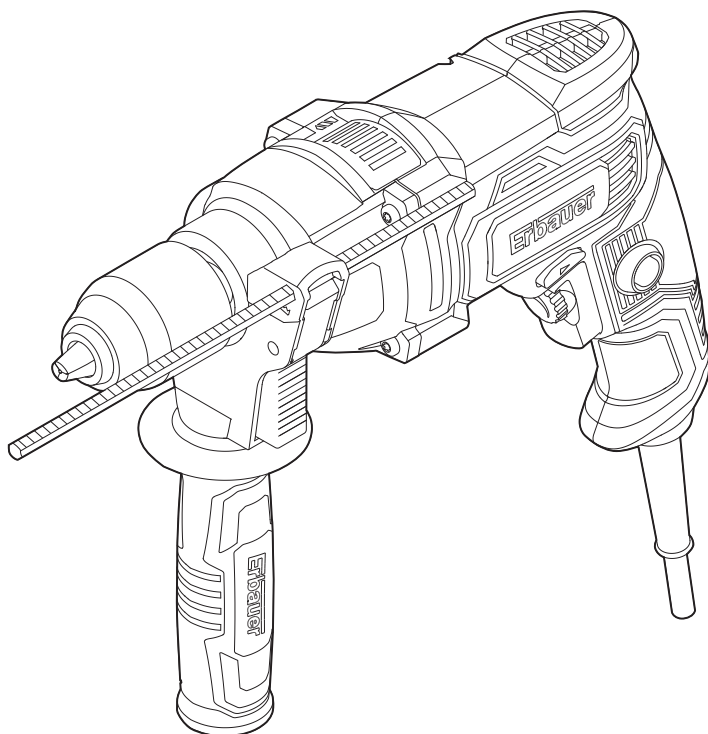




Erbauer



EAN. 3663602784241

EHD650

FR INSTRUCTIONS D'ORIGINE

PL INSTRUKCJA ORYGINALNA

RO INSTRUCȚIUNI ORIGINALE

ES INSTRUCCIONES ORIGINALES

PT INSTRUÇÕES ORIGINAIS



- FR Sécurité
- RO Instrucțiunile de securitate
- PT Instruções de segurança

- PL Instrukcje bezpieczeństwa
- ES Instrucciones de seguridad



- FR Description du produit
- RO Descrierea produsului
- PT Descrição do produto

- PL Opis produktu
- ES Descripción del producto



- FR Assemblage
- RO Asamblarea
- PT Montagem

- PL Montaż
- ES Montaje



- FR Utilisation
- RO Utilizarea
- PT Utilização

- PL Użytkowanie
- ES Uso



- FR Entretien et maintenance
- RO Îngrijirea și întreținerea
- PT Limpeza e manutenção

- PL Dbanie i utrzymanie
- ES Limpieza y mantenimiento




- FR Garantie
- RO Garanția
- PT Garantia

- PL Gwarancja
- ES Garantía



- FR Déclaration de conformité
- RO Declarația de conformitate
- PT Declaração UE de Conformidade

- PL Deklaracja zgodności
- ES Declaración UE de Conformidad



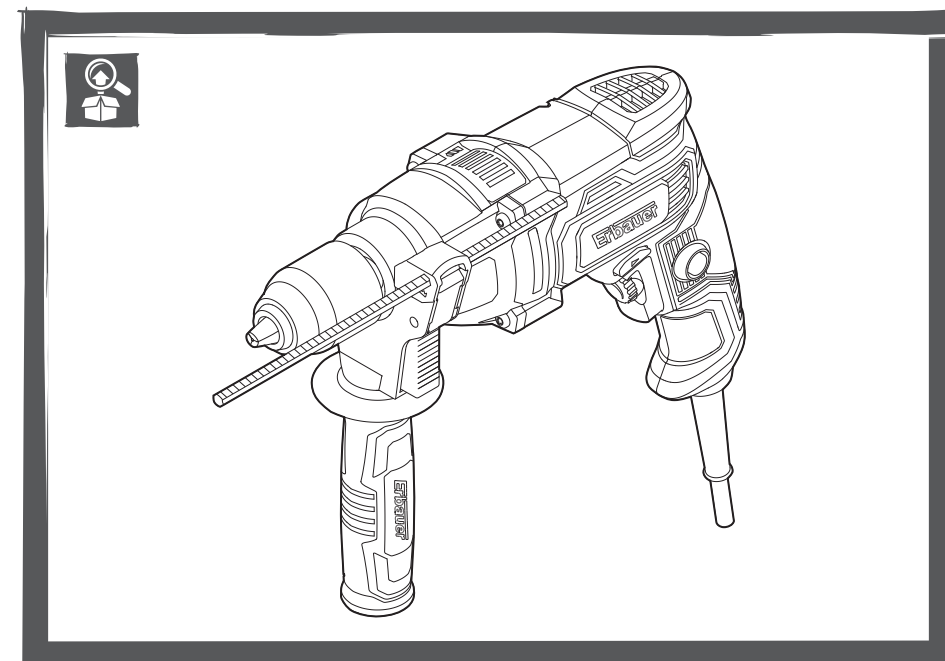
FR AVERTISSEMENT ! Veuillez lire tous les avertissements de sécurité et assurez-vous de leur compréhension avant d'utiliser l'outil.

PL OSTRZEŻENIE! Przed obsługą narzędzia proszę dokładnie przeczytać wszystkie instrukcje bezpieczeństwa.

RO AVERTISMENT! Vă rugăm să citiți toate avertizările de securitate cu atenție și asigurați-vă că ele sunt înțelese complet înainte de a manevra unealta.

ES ADVERTENCIA: Lea detenidamente todas las advertencias de seguridad y asegúrese de que las ha entendido completamente antes de utilizar la herramienta eléctrica.

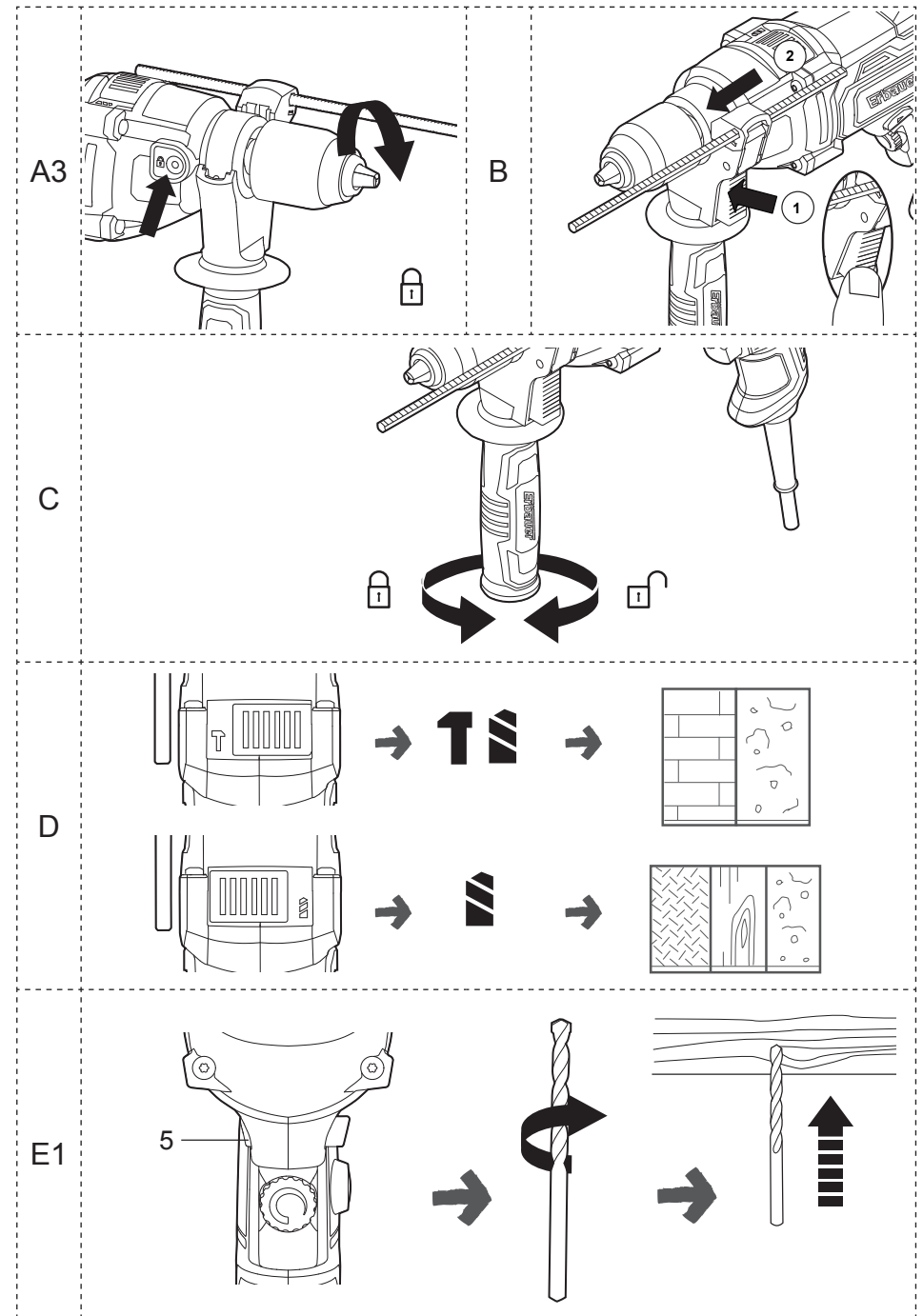
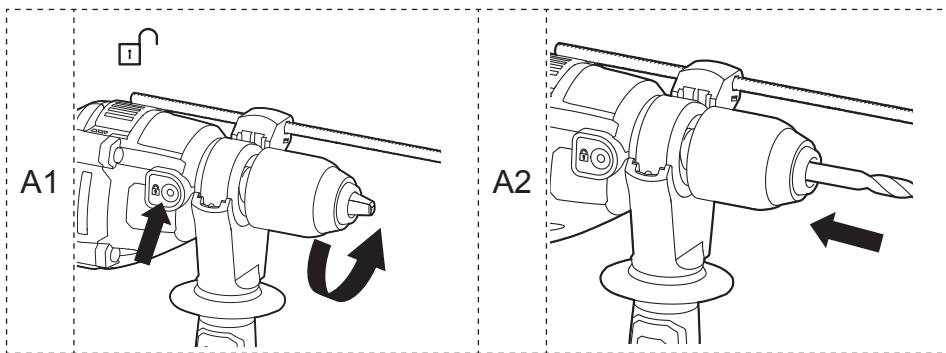
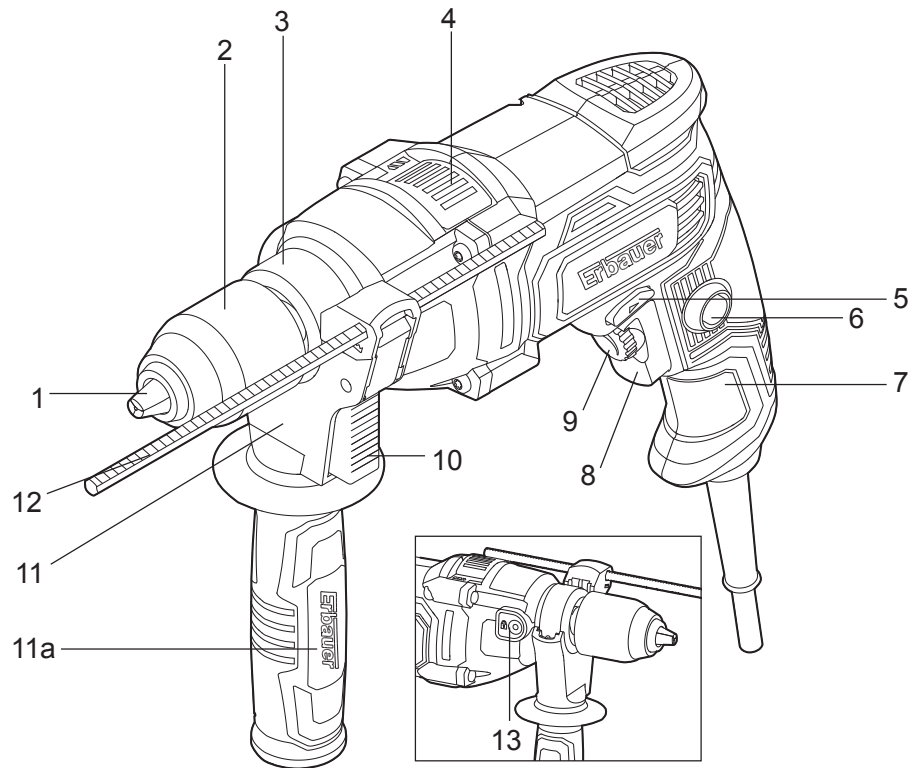
PT AVISO: Leia todos os avisos de segurança atentamente e certifique-se que os compreendeu completamente antes de utilizar a ferramenta elétrica.

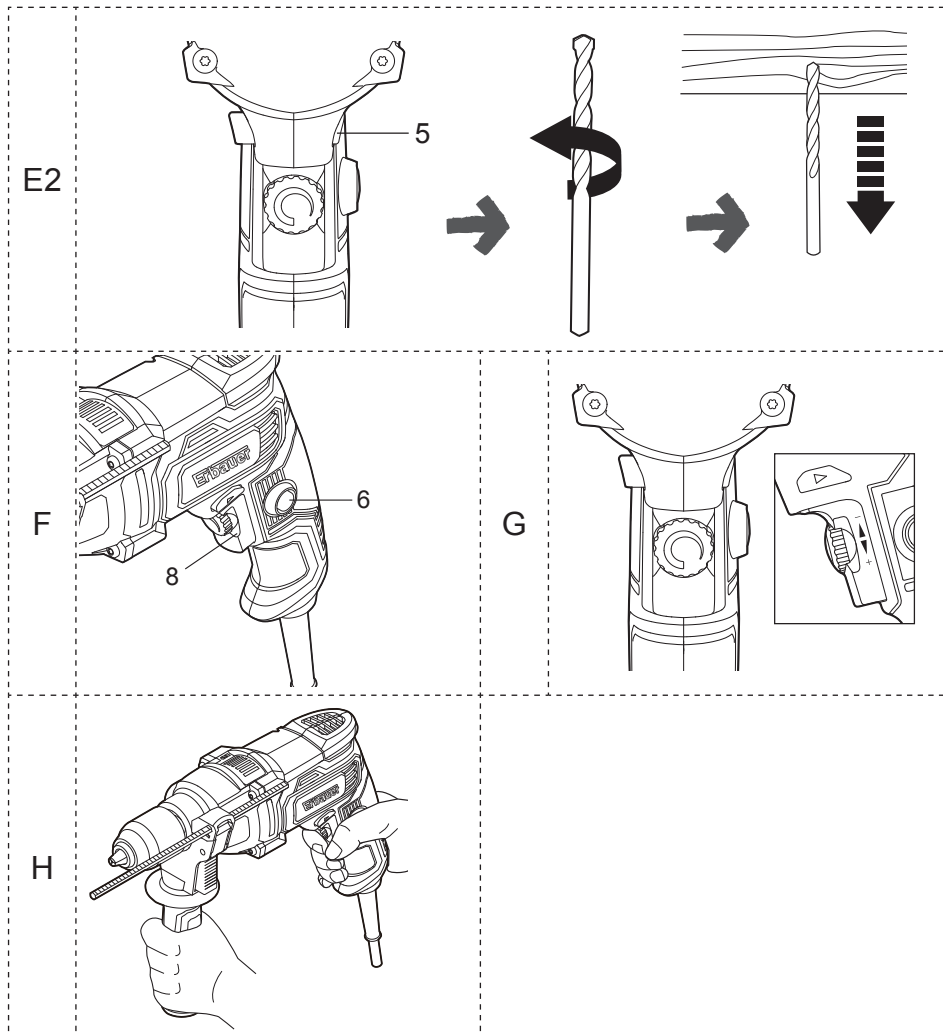





FR Description du produit
RO Descrierea produsului
PT Descrição do Produto

PL Opis produktu
ES Descripción del producto





SÉCURITÉ

AVERTISSEMENTS DE SÉCURITÉ GÉNÉRAUX POUR L'OUTIL ÉLECTRIQUE



AVERTISSEMENT : Lire tous les avertissements de sécurité, les instructions, les illustrations et les spécifications fournis avec cet outil électrique. Ne pas suivre les instructions énumérées ci-dessous peut provoquer un choc électrique, un incendie et/ou une blessure sérieuse.

Conserver tous les avertissements et toutes les instructions pour pouvoir s'y reporter ultérieurement. Le terme «outil électrique» dans les avertissements fait référence à votre outil électrique alimenté par le secteur (avec cordon d'alimentation) ou votre outil électrique fonctionnant sur batterie (sans cordon d'alimentation).

SÉCURITÉ DE LA ZONE DE TRAVAIL

- Conserver la zone de travail propre et bien éclairée. Les zones en désordre ou sombres sont propices aux accidents.
- Ne pas faire fonctionner les outils électriques en atmosphère explosive, par exemple en présence de liquides inflammables, de gaz ou de poussières. Les outils électriques produisent des étincelles qui peuvent enflammer les poussières ou les fumées.
- Maintenir les enfants et les personnes présentes à l'écart pendant l'utilisation de l'outil. Les distractions peuvent vous faire perdre le contrôle de l'outil.

SÉCURITÉ ÉLECTRIQUE

- a. **Il faut que les fiches de l'outil électrique soient adaptées au socle. Ne jamais modifier la fiche de quelque façon que ce soit. Ne pas utiliser d'adaptateurs avec des outils à branchement de terre.** *Des fiches non modifiées et des socles adaptés réduiront le risque de choc électrique.*
- b. **Éviter tout contact du corps avec des surfaces reliées à la terre telles que les tuyaux, les radiateurs, les cuisinières et les réfrigérateurs.** *Il existe un risque accru de choc électrique si votre corps est relié à la terre.*
- c. **Ne pas exposer les outils à la pluie ou à des conditions humides.** *La pénétration d'eau à l'intérieur d'un outil augmentera le risque de choc électrique.*
- d. **Ne pas maltraiter le cordon. Ne jamais utiliser le cordon pour porter, tirer ou débrancher l'outil électrique. Maintenir le cordon à l'écart de la chaleur, du lubrifiant, des arêtes vives ou des parties en mouvement.** *Des cordons endommagés ou emmêlés augmentent le risque de choc électrique.*
- e. **Lorsqu'on utilise un outil à l'extérieur, utiliser un prolongateur adapté à l'utilisation extérieure.** *L'utilisation d'un cordon adapté à l'utilisation extérieure réduit le risque de choc électrique.*
- f. **Si l'usage d'un outil dans un emplacement humide est inévitable, utiliser une alimentation protégée par un dispositif à courant différentiel résiduel (RCD).** *L'usage d'un RCD réduit le risque de choc électrique.*

SÉCURITÉ DES PERSONNES

- a. **Rester vigilant, regarder ce que vous êtes en train de faire et faire preuve de bon sens dans votre utilisation de l'outil. Ne pas utiliser un outil lorsque vous êtes fatigué ou sous l'emprise de drogues, d'alcool ou de médicaments.** *Un moment d'inattention en cours d'utilisation d'un outil peut entraîner des blessures graves des personnes.*

- b. **Utiliser un équipement de protection individuelle. Toujours porter une protection pour les yeux.** *Les équipements de protection individuelle tels que les masques contre les poussières, les chaussures de sécurité antidérapantes, les casques ou les protections auditives utilisés pour les conditions appropriées réduisent les blessures.*
- c. **Éviter tout démarrage intempestif. S'assurer que l'interrupteur est en position arrêt avant de brancher l'outil au secteur et/ou au bloc de batteries, de le ramasser ou de le porter.** *Porter les outils en ayant le doigt sur l'interrupteur ou brancher des outils dont l'interrupteur est en position marche est source d'accidents.*
- d. **Retirer toute clé de réglage avant de mettre l'outil en marche.** *Une clé laissée fixée sur une partie tournante de l'outil peut donner lieu à des blessures de personnes.*
- e. **Ne pas se précipiter. Garder une position et un équilibre adaptés à tout moment.** *Cela permet un meilleur contrôle de l'outil dans des situations inattendues.*
- f. **S'habiller de manière adaptée. Ne pas porter de vêtements amples ou de bijoux. Garder les cheveux et, les vêtements à distance des parties en mouvement.** *Des vêtements amples, des bijoux ou les cheveux longs peuvent être pris dans des parties en mouvement.*
- g. **Si des dispositifs sont fournis pour le raccordement d'équipements pour l'extraction et la récupération des poussières, s'assurer qu'ils sont connectés et correctement utilisés.** *Utiliser des collecteurs de poussière peut réduire les risques dus aux poussières.*
- h. **Rester vigilant et ne pas négliger les principes de sécurité de l'outil sous prétexte que vous avez l'habitude de l'utiliser.** *Une fraction de seconde d'inattention peut provoquer une blessure grave.*

UTILISATION ET ENTRETIEN DE L'OUTIL

- a. **Ne pas forcer l'outil. Utiliser l'outil adapté à votre application.** *L'outil adapté réalisera mieux le travail et de manière plus sûre au régime pour lequel il a été construit.*
- b. **Ne pas utiliser l'outil si l'interrupteur ne permet pas de passer de l'état de marche à arrêt et vice versa.** *Tout outil qui ne peut pas être commandé par l'interrupteur est dangereux et il faut le réparer.*
- c. **Débrancher la fiche de la source d'alimentation en courant et/ou enlever le bloc de batteries ,s'il est amovible, avant tout réglage, changement d'accessoires ou avant de ranger l'outil.** *De telles mesures de sécurité préventives réduisent le risque de démarrage accidentel de l'outil.*
- d. **Conserver les outils à l'arrêt hors de la portée des enfants et ne pas permettre à des personnes ne connaissant pas l'outil ou les présentes instructions de le faire fonctionner.** *Les outils sont dangereux entre les mains d'utilisateurs novices.*
- e. **Observer la maintenance de l'outil et des accessoires. Vérifier qu'il n'y a pas de mauvais alignement ou de blocage des parties mobiles, des pièces cassées ou toute autre condition pouvant affecter le fonctionnement de l'outil. En cas de dommages, faire réparer l'outil avant de l'utiliser.** *De nombreux accidents sont dus à des outils mal entretenus.*
- f. **Garder affûtés et propres les outils permettant de couper.** *Des outils destinés à couper correctement entretenus avec des pièces coupantes tranchantes sont moins susceptibles de bloquer et sont plus faciles à contrôler.*
- g. **Utiliser l'outil, les accessoires et les lames, etc., conformément à ces instructions, en tenant compte des conditions de travail et du travail à réaliser.** *L'utilisation de l'outil pour des opérations différentes de celles prévues pourrait donner lieu à des situations dangereuses.*

- h. **Il faut que les poignées et les surfaces de préhension restent sèches, propres et dépourvues d'huiles et de graisses.** *Des poignées et des surfaces de préhension glissantes rendent impossibles la manipulation et le contrôle en toute sécurité de l'outil dans les situations inattendues.*

MAINTENANCE ET ENTRETIEN

- a. **Faire entretenir l'outil électrique par un réparateur qualifié utilisant uniquement des pièces de rechange identiques.** *Cela assure le maintien de la sécurité de l'outil électrique*

CONSIGNES DE SÉCURITÉ POUR VOTRE PERCEUSE À PERCUSSION

- **Portez des protections auditives.** *L'exposition au bruit peut provoquer une perte d'acuité auditive.*
- **Utilisez la ou les poignées auxiliaires fournies avec l'outil.** *La perte de contrôle de l'outil peut provoquer des blessures corporelles.*
- **Tenez l'outil électrique par ses surfaces de préhension isolées quand vous effectuez une opération pendant laquelle l'accessoire de coupe peut entrer en contact avec un fil électrique non visible ou avec le cordon d'alimentation de l'outil.** *Si l'accessoire de coupe entre en contact avec un fil électrique sous tension, les parties métalliques non carénées de l'outil électrique peuvent se retrouver sous tension électrique et l'opérateur risque de subir un choc électrique.*
- **Vérifiez toujours que la poignée auxiliaire est solidement fixée.**
- **Veillez à avoir des appuis des pieds stables, à toujours tenir fermement la perceuse par les deux poignées fournies et à ne pas l'utiliser plus haut que vos épaules car cela ne vous permettrait pas d'en avoir un contrôle total.**
- **Pendant le perçage, il peut arriver que la mèche se coince dans le matériau percé.** *Cela peut faire que la perceuse essaie de pivoter autour de la mèche hors de votre contrôle.*
- **N'allumez JAMAIS la perceuse quand la mèche est coincée.**

Les informations suivantes s'appliquent uniquement aux utilisateurs professionnels, mais ce sont également de bonnes pratiques pour tous les autres utilisateurs :

AVERTISSEMENT DE SÉCURITÉ RELATIF À LA POUSSIÈRE DE CONSTRUCTION

La silice est un minéral naturel présent en grandes quantités dans les éléments tels que le sable, le grès et le granit. Elle est également souvent présente dans de nombreux matériaux de construction tels que le béton et le mortier. La silice est pulvérisée en une poussière très fine (également connue sous le nom de silice cristalline alvéolaire) lors de nombreuses tâches courantes telles que la découpe, le perçage et le meulage. L'inhalation de très fines particules de silice cristalline peut entraîner le développement :

- Du cancer du poumon
- de la silicose
- de la bronchopneumopathie chronique obstructive (BPCO).

De plus, l'inhalation de particules fines de poussière de bois peut entraîner le développement de l'asthme. Le risque de maladie pulmonaire concerne les personnes qui respirent régulièrement de la poussière de construction sur une période prolongée, et non lors d'occasions isolées.

Afin de protéger les poumons, la loi relative à la maîtrise des substances dangereuses pour la santé (COSHH) définit une limite pour la quantité de ces poussières que vous pouvez respirer (appelée Limite d'exposition sur le lieu de travail ou WEL) en moyenne sur une journée de travail normale. Cette limite de quantité de poussières est très faible : en comparaison, elle est plus petite qu'un centime, aussi petite qu'une pincée de sel.

Cette limite est la quantité maximale légale, le maximum pouvant être respiré après application des contrôles adéquats.

COMMENT REDUIRE LA QUANTITE DE POUSSIÈRE ?

1. Réduire la quantité de coupe en utilisant les meilleures tailles de produits de construction.
2. Utiliser un outil moins puissant, par exemple un coupe-bloc au lieu d'une meuleuse d'angle.
3. À l'aide d'une méthode de travail complètement différente, par exemple en utilisant une cloueuse pour fixer directement les chemins de câbles au lieu de percer des trous d'abord.

Toujours veiller à travailler avec un équipement de sécurité agréé, tel que les masques anti-poussière spécialement conçus pour filtrer les particules microscopiques, et utiliser systématiquement le système d'extraction de la poussière.



AVERTISSEMENT : certaines particules de poussière créées par le ponçage mécanique, le sciage, le meulage, le perçage et d'autres travaux de construction contiennent des produits chimiques réputés cancérigènes et entraînant des malformations congénitales ou d'autres effets nocifs pour la reproduction. Quelques exemples d'éléments chimiques :

- Le plomb issu de peintures au plomb.
- La silice cristalline issue de briques, de ciment et d'autres produits de maçonnerie.
- L'arsenic et le chrome issus du bois traité chimiquement.
- Le risque provenant de l'exposition à ces produits varie en fonction de la fréquence d'exécution de ce type de travaux. Pour réduire l'exposition à ces produits chimiques :
- Travailler dans une zone bien ventilée.
- Travailler avec un équipement de sécurité agréé, comme un masque anti-poussière spécialement conçu pour filtrer les particules microscopiques.

VIBRATION

La directive européenne sur les agents physiques (vibrations) a été introduite pour réduire les blessures dues au syndrome des vibrations main-bras occasionnées aux utilisateurs d'outils électriques. La directive oblige les fabricants et fournisseurs d'outils électriques à fournir des résultats de test de vibrations à titre indicatif pour permettre aux utilisateurs de prendre des décisions éclairées quant à la durée pendant laquelle un outil électrique peut être utilisé quotidiennement en toute sécurité et quant au choix de l'outil.

VOIR LES SPÉCIFICATIONS TECHNIQUES DANS LE MANUEL D'INSTRUCTIONS POUR LES NIVEAUX DE VIBRATIONS DE VOTRE OUTIL.

Les valeurs d'émissions de vibrations déclarées doivent être utilisées comme un niveau minimum et ne doivent pas être utilisées avec les recommandations actuelles sur les vibrations.

Les émissions de vibrations déclarées ont été mesurées conformément au test standard mentionné dans EN 60745-1 et EN 60745-2-1 et peuvent être utilisées pour comparer un outil à un autre outil.



AVERTISSEMENT : la valeur d'émission de vibrations lors de l'utilisation réelle de l'outil électrique peut différer de la valeur déclarée selon la manière dont l'outil est utilisé. Voici des exemples de conditions pouvant occasionner une différence :

- La façon dont l'outil est utilisé et dont les matériaux sont coupés ou percés.
- L'état et le bon entretien de l'outil.
- L'utilisation de l'accessoire adapté à l'outil et le maintien de l'affûtage et du bon état de l'outil.
- La force de la prise sur les poignées.
- L'utilisation de l'outil conformément à l'usage auquel il est destiné et à ces instructions.



AVERTISSEMENT : identifier des mesures de sécurité pour protéger l'opérateur, basées sur une estimation de l'exposition dans des conditions réelles d'utilisation (en tenant compte de toutes les parties du cycle de fonctionnement, par exemple, lorsque l'outil est éteint et lorsqu'il fonctionne en mode ralenti en plus du temps de déclenchement).

Lors du travail avec cet outil électrique, des vibrations au niveau des mains et des bras sont ressenties. Adopter des pratiques de travail correctes afin de réduire l'exposition aux vibrations. Cet outil peut occasionner le syndrome des vibrations main-bras s'il n'est pas utilisé correctement.

Contribution à la diminution du risque d'exposition aux vibrations. TOUJOURS utiliser des burins, forets et lames aiguisés.

Entretien cet outil conformément à ces instructions et le conserver bien lubrifié (le cas échéant).

Éviter d'utiliser des outils à des températures de 10 °C ou inférieures. Planifier votre emploi du temps pour répartir toute utilisation d'un outil à fortes vibrations sur un certain nombre de jours.



REMARQUE : L'utilisation d'autres outils réduit le temps de travail total des utilisateurs sur cet outil.

SURVEILLANCE MÉDICALE

Tous les employés doivent suivre un programme de surveillance médicale de l'employeur pour permettre d'identifier à un stade précoce les éventuelles affections liées aux vibrations, et ainsi empêcher l'évolution de la maladie et aider les employés à poursuivre leur travail.



DESCRIPTION DU PRODUIT

1. Mâchoires de mandrin
2. Mandrin
3. Bague
4. Sélecteur du mode
5. Sélecteur du sens de rotation
6. Bouton de verrouillage
7. Poignée principale
8. Interrupteur marche/arrêt
9. Variateur de vitesse
10. Levier de fixation rapide
11. Poignée auxiliaire
- 11a. Poignée
12. Butée de profondeur
13. Bouton de blocage de la broche

01 SPÉCIFICATIONS TECHNIQUES

Tension et fréquence nominales :	220 – 240 V~ ,50 Hz
Puissance d'entrée nominale :	650 W
Régime à vide nominal n_0 :	0 - 2900 /min
Taux d'impact	0-52200/min
Capacité du mandrin :	max. 13 mm
Classe de protection :	II /
Poids :	2,4 kg environ
Capacité de perçage	
Dans le bois	Ø 35 mm
Dans le métal	Ø 13 mm
Dans la maçonnerie	Ø 16 mm
DONNÉES SONORES	
Pression acoustique pondérée A	$L_{pA}=97\text{dB(A)}$
Puissance acoustique pondérée A :	$L_{wA}=108\text{dB(A)}$

Incertitude:

K_{PA} & $K_{WA}=3,0dB(A)$

Les valeurs des émissions sonores ont été déterminées conformément au standard de test du bruit des normes EN 60745-1 et EN 60745-2-1.

Le bruit pour l'opérateur peut dépasser 80 dB(A) et il faut prendre des mesures de protection auditive.

DONNÉES VIBRATOIRES

Valeurs totales des vibrations (somme vectorielle triaxiale) déterminées conformément à la norme EN 60745 :

Percer du métal :

$a_{h,D}=2,44 \text{ m/s}^2$

Percer avec percussion du béton :

$a_{h,D}=35,20\text{m/s}^2$

Incertitude :

$K=1,5\text{m/s}^2$

EXPLICATION DES INDICATIONS DE LA PLAQUE SIGNALÉTIQUE

EHD650 = NUMÉRO DE MODÈLE

E = ERBAUER

HD = PERCEUSE À PERCUSSION

650 = PUISSANCE (WATT)



ASSEMBLAGE

01 SYMBOLS



Lire la notice d'utilisation.



Porter une protection oculaire



Porter des gants protecteurs.



Porter un masque antipoussière.



Wear a dust mask.



Porter des chaussures antidérapantes et protectrices. Éteindre l'outil et le débrancher de l'alimentation électrique avant de l'assembler, de le nettoyer, de le régler, de l'entretenir, de le ranger ou de le transporter.



Outil de classe II



Longueur de câble d'alimentation 3 mètres

yyWxx

Code de la date de fabrication : année de fabrication (20yy) et semaine de fabrication (Wxx).

02 DÉBALLAGE

Déballer toutes les pièces et étalez-les sur une surface plane et stable.

- Retirez tous les éléments d'emballage et d'expédition (si applicable).
- Vérifiez qu'aucune pièce n'est manquante ou endommagée. Si l'une des pièces est manquante ou endommagée, n'utilisez pas l'outil et contactez le revendeur. L'utilisation d'un outil incomplet ou endommagé peut être dangereuse pour les personnes et les biens matériels.
- Vérifiez que vous disposez de tous les accessoires et outils nécessaires à l'assemblage et à l'utilisation. Cela comprend aussi les équipements de protection individuelle appropriés.



AVERTISSEMENT ! L'outil et l'emballage ne sont pas des jouets pour enfants ! Les enfants ne doivent pas jouer avec les films et sacs en plastique ni avec les petites pièces ! Il y a un risque d'étouffement et d'asphyxie !

03 ASSEMBLER L'OUTIL

INSTALLATION



AVERTISSEMENT ! L'outil doit être entièrement assemblé avant d'être utilisé !

N'utilisez pas l'outil partiellement assemblé ou assemblé avec des pièces endommagées !

Respectez les instructions d'assemblage point par point et aidez-vous des illustrations fournies comme d'un guide visuel pour assembler facilement l'outil !

Ne branchez pas l'outil dans une alimentation électrique tant qu'il n'est pas complètement assemblé !

MÈCHES DE PERÇAGE

Différents types de mèches de perçage peuvent être utilisées avec cet outil en fonction du matériau travaillé.



AVERTISSEMENT ! Utilisez toujours une mèche de perçage appropriée au travail spécifique à effectuer ! Par exemple, n'utilisez jamais une mèche conçue pour travailler le bois pour percer du métal, et vice-versa ! Respectez les exigences techniques de cet outil (voir le chapitre « Spécifications techniques ») lors de l'achat et de l'utilisation des mèches/forets de perçage !

Les mèches de perçage sont très tranchantes et deviennent brûlantes pendant l'utilisation ! Faites attention quand vous les manipulez ! Portez des gants protecteurs pour manipuler les mèches de perçage afin d'éviter des blessures, par exemple des brûlures et des coupures !

INSERTION (A1-A3)

- Appuyez d'une main sur le bouton de blocage de la broche (13) pour engager et bloquer l'axe de la broche et, de l'autre main, tournez le mandrin (2) dans le sens antihoraire pour suffisamment ouvrir les mâchoires du mandrin (1).
- Insérez la mèche au maximum. Appuyez à nouveau d'une main sur le bouton de blocage de la broche (13) et tournez le mandrin (2) dans le sens horaire jusqu'à ce que la mèche soit solidement fixée dans les mâchoires du mandrin (1).



AVERTISSEMENT ! Après avoir utilisé l'outil un court moment, éteignez-le et vérifiez que la mèche est correctement fixée ! Attention, la mèche peut être brûlante !

REMPACEMENT/RETRAIT

- Appuyez d'une main sur le bouton de blocage de la broche (13) pour engager et bloquer l'axe de la broche et, de l'autre main, tournez le mandrin (2) dans le sens antihoraire pour suffisamment ouvrir les mâchoires du mandrin (1).
- Si requis, enlevez la mèche et insérez une mèche neuve en procédant comme décrit précédemment.

BUTÉE DE PROFONDEUR (B)

- Appuyez sur le levier de fixation rapide (10), puis insérez la butée de profondeur (12) dans le trou. Veillez à positionner la partie rainurée en bas.
- Alignez la butée de profondeur (12) avec la pointe de la perceuse. Maintenant, tirez la butée de profondeur (12) en arrière jusqu'à la profondeur requise.
- Relâchez le levier de fixation rapide (10) pour verrouiller la butée de profondeur (12) en position.

BRANCHEMENT À L'ALIMENTATION ÉLECTRIQUE

- Vérifiez que l'interrupteur marche/arrêt (8) est dans la position arrêt.
- Branchez la fiche dans une prise électrique appropriée.



AVERTISSEMENT ! Vérifiez la tension électrique ! La tension électrique doit correspondre à celle indiquée sur la plaque signalétique !

- Votre outil est maintenant prêt à l'emploi.



UTILISATION

01 DOMAINE D'UTILISATION

Ce produit est conçu pour percer le bois et les matériaux similaires, par exemple le MDF, le contreplaqué, etc., le plastique et le métal, ainsi que pour percer avec percussions la maçonnerie. Il ne doit pas être utilisé pour visser des vis ou travailler des matériaux dangereux pour la santé.



AVERTISSEMENT ! Éteignez toujours l'outil et débranchez-le toujours de l'alimentation électrique avant d'effectuer un réglage !

02 UTILISATION

POIGNÉE AUXILIAIRE (C)



Réglez la poignée auxiliaire (11) en fonction de l'application désirée. Cela améliore le contrôle pendant l'utilisation de l'outil.

- Tournez la poignée (11a) dans le sens antihoraire pour desserrer la fixation.
- Réglez la poignée auxiliaire (11) dans la position de travail désirée en sorte de pouvoir tenir l'outil de manière sûre pendant l'utilisation.
- Tournez la poignée (11a) dans le sens horaire pour serrer la fixation.



AVERTISSEMENT ! Vérifiez TOUJOURS que la poignée auxiliaire est solidement fixée.

SÉLECTEUR DU MODE (D)

Sélectionnez le mode  de fonctionnement avant d'allumer l'outil. Ce produit peut être utilisé dans le mode  perçage avec ou sans percussion. (D)

- Poussez le sélecteur du mode (4) dans la position désirée.
- N'utilisez pas l'outil avec le sélecteur du mode (4) dans une position intermédiaire.

SÉLECTEUR DU SENS DE ROTATION (E1, E2)

Changez le sens de rotation du sens horaire (vers l'avant) au sens antihoraire (vers l'arrière) en poussant le sélecteur du sens de rotation (5).

- Déplacez le sélecteur du sens de rotation (5) vers la gauche (vu depuis la position de l'opérateur) pour utiliser l'outil dans le mode de rotation horaire (E1).

- Déplacez le sélecteur du sens de rotation (5) vers la droite (vu depuis la position de l'opérateur) pour utiliser l'outil dans le mode de rotation antihoraire (E2).



REMARQUE : Si vous utilisez l'outil pour la première fois après avoir modifié son sens de rotation, il peut produire un son de verrouillage. C'est normal, ce n'est pas un dysfonctionnement.

ALLUMER ET ÉTEINDRE L'OUTIL

L'outil peut fonctionner dans les modes continu ou instantané.

MODE INSTANTANÉ

- Allumez l'outil en appuyant sur l'interrupteur marche/arrêt (8).
- Éteignez l'outil en relâchant l'interrupteur marche/arrêt (8).

MODE CONTINU (F)

- Allumez l'outil en appuyant sur l'interrupteur marche/arrêt (8) et maintenez-le appuyé.
- Appuyez sur le bouton de verrouillage (6) pour verrouiller l'interrupteur marche/arrêt (8) dans la position de fonctionnement continu.
- Appuyez et relâchez l'interrupteur marche/arrêt (8) pour éteindre l'outil.

VARIATEUR DE VITESSE

- Réglez directement la vitesse de fonctionnement avec le variateur de vitesse. L'interrupteur marche/arrêt (8) de cet outil intègre un variateur de vitesse. Vous pouvez contrôler la vitesse en appuyant plus ou moins sur l'interrupteur marche/arrêt.

VARIATEUR DE VITESSE (G)

Vous pouvez limiter la vitesse maximale avec le variateur de vitesse (9). Le variateur de vitesse vous permet de sélectionner la vitesse la plus appropriée au travail spécifique à réaliser (G).

- Tournez le variateur de vitesse (9) dans le sens du « + » pour accroître la vitesse maximale.
- Tournez le variateur de vitesse (9) dans le sens du « - » pour réduire la vitesse maximale.

UTILISATION GÉNÉRALE

- Avant chaque utilisation, inspectez l'outil, son cordon d'alimentation et sa fiche, ainsi que les accessoires pour vérifier qu'ils ne sont pas endommagés. N'utilisez pas l'outil s'il est endommagé ou présente des signes d'usure.
- Vérifiez soigneusement que tous les accessoires sont correctement assemblés.
- Tenez toujours l'outil par ses poignées. Maintenez les poignées sèches pour garantir une préhension sûre.
- Veillez à ce que les ouïes de ventilation soient toujours propres et non obstruées. Si nécessaire, nettoyez-les avec une brosse souple. Si les ouïes de ventilation sont bouchées, l'outil risque de surchauffer et d'être endommagé.

- Éteignez immédiatement l'outil si vous êtes troublé par quelqu'un entrant dans l'aire de travail pendant que vous travaillez. Attendez toujours l'arrêt complet de l'outil avant de le poser.
- Ne vous surmenez pas. Faites régulièrement des pauses pour garantir que vous puissiez rester concentré sur le travail et conserver un contrôle total de l'outil.



AVERTISSEMENT ! Gardez à l'esprit qu'il y a des objets non visibles dans toutes les habitations ! Vérifiez que dans la zone de travail il n'y a pas de conduites de gaz ou d'eau non visibles ni de câbles électriques non visibles pouvant être percutés pendant le travail – Danger de choc électrique et de dommages graves aux personnes et aux biens ! Utilisez un détecteur approprié pour détecter de tels objets avant de commencer le travail !

PERCER

INSTRUCTIONS GÉNÉRALES DE PERÇAGE (H)



AVERTISSEMENT ! Pendant l'utilisation, des poussières fines sont générées ! Certaines poussières sont très inflammables et explosives ! Ne fumez pas pendant l'utilisation de l'outil et veillez à ce qu'il n'y ait aucune flamme vive et aucune source de chaleur dans l'aire de travail !

Portez toujours un masque antipoussières pour vous protéger des dangers posés par les poussières fines !

- Tenez toujours le produit perpendiculairement au point de perçage. Si l'outil est positionné de biais, la mèche risque de se coincer ou de riper.
- Placez toujours la pointe de la mèche sur le point à percer avant de mettre l'outil en marche.
- Prépercez les trous de grand diamètre avec une mèche de moindre diamètre. Cela facilite le perçage des trous de grand diamètre.



AVERTISSEMENT ! Si la mèche se coince dans la pièce percée, éteignez immédiatement l'outil, attendez qu'il s'arrête complètement et débranchez-le de l'alimentation électrique avant de sortir la mèche coincée.


MODE PERÇAGE AVEC PERCUSSION



REMARQUE : En principe, la maçonnerie doit être percée dans le mode perçage avec percussion. Néanmoins, dans les premières secondes d'utilisation, les percussions peuvent faire dévier la mèche de la position désirée d'origine.


Pour l'éviter, désactivez la fonction percussion et prépercez un trou dans le mode perçage sans percussion.

Utilisez cette fonction pour percer des trous dans la maçonnerie.

- Positionnez le sélecteur du mode  sur le mode perçage avec percussion.
- Insérez un foret à béton approprié.

MODE PERÇAGE

Utilisez cette fonction pour percer des trous dans le bois, les matériaux similaires au bois, le plastique et le métal.

- Positionnez le sélecteur du mode sur le mode perçage .
- Insérez une mèche appropriée. Marquez le point de perçage avec un poinçon avant de commencer à percer pour éviter que la mèche ne ripe.
- Utilisez un foret HSS pour percer le métal. Si nécessaire, utilisez un lubrifiant de refroidissement vendu dans les quincailleries spécialisées.



ENTRETIEN ET NETTOYAGE

RÈGLES D'OR DU NETTOYAGE



AVERTISSEMENT ! Éteignez toujours l'outil, débranchez-le toujours de l'alimentation électrique et laissez-le toujours refroidir avant de l'inspecter, de l'entretenir ou de le nettoyer !

- Maintenez l'outil propre. Enlevez les débris et les poussières de l'outil après chaque utilisation et avant de le ranger.
- Le nettoyage régulier et approprié aide à garantir la sécurité d'utilisation et à prolonger la durée de vie de l'outil.



AVERTISSEMENT ! Effectuez l'entretien et les réparations en respectant scrupuleusement les instructions de cette notice d'utilisation ! Tout autre travail sur l'outil doit être effectué par un spécialiste qualifié !

- Avant chaque utilisation, inspectez l'outil pour vérifier qu'aucune pièce n'est usée ou endommagée. Ne l'utilisez pas si vous détectez des pièces cassées ou usées.

NETTOYAGE GÉNÉRAL

- Nettoyez l'outil avec un chiffon sec. Utilisez une brosse pour nettoyer les zones difficiles à atteindre.
- Il est particulièrement important de nettoyer les ouïes de ventilation après chaque utilisation avec un chiffon et une brosse.
- Éliminez les salissures tenaces avec de l'air comprimé (3 bars maximum).



AVERTISSEMENT ! N'utilisez pas de produits chimiques, alcalins ou abrasifs, ni de détergents ou de désinfectants agressifs pour nettoyer cet outil, car ils peuvent endommager ses surfaces.

- Inspectez l'outil pour vérifier qu'aucune pièce n'est usée ou endommagée. Changez les pièces usées ou contactez un centre de réparation agréé pour faire réparer l'outil avant de le réutiliser.

ENTRETIEN

Avant et après chaque utilisation, inspectez l'outil et ses accessoires pour vérifier qu'ils ne sont ni endommagés ni usés. Si nécessaire, changez-les par des neufs en procédant comme décrit dans cette notice d'utilisation. Respectez les exigences techniques.

CORDON D'ALIMENTATION

Si le cordon d'alimentation de cet outil électrique est endommagé, il doit être remplacé par un câble spécialement préparé disponible auprès du service après-vente.

MISE AU REBUT ET RECYCLAGE



Les produits électriques usagés ne doivent pas être jetés avec les ordures ménagères. Recyclez-les là où des installations existent. Pour obtenir des conseils sur le recyclage, contactez votre mairie ou le distributeur.

RÉPARATION

Cet outil ne contient aucune pièce réparable par le consommateur. Faites-le réviser et réparer par un spécialiste qualifié.

RANGEMENT

- Nettoyez l'outil comme décrit précédemment.
- Rangez l'outil et ses accessoires dans un endroit sec et abrité du gel.
- Rangez toujours l'outil dans un endroit inaccessible aux enfants. La température idéale de stockage est comprise entre 10 °C et 30 °C.
- Nous recommandons d'utiliser l'emballage d'origine pour ranger l'outil ou de le couvrir avec une pièce de tissu appropriée pour le protéger de la poussière.

TRANSPORT

- Éteignez l'outil et débranchez-le de l'alimentation électrique avant de le transporter.
- Attachez les protections de transport (si applicable).
- Immobilisez solidement l'outil pour qu'il ne puisse ni glisser ni tomber.
- Protégez l'outil de tout impact violent ou vibration forte pouvant se produire pendant son transport dans un véhicule.



GARANTIE COMMERCIALE ERBAUER

Chez **Erbauer**, nous prenons soin de sélectionner des matériaux de haute qualité, et nos techniques de fabrication nous permettent de créer des gammes de produits mêlant design et durabilité. C'est la raison pour laquelle nos outils électriques **Erbauer** sont couverts par une garantie commerciale de 2 ans contre les défauts de fabrication.

Cet outil électrique est garanti pour une durée de 2 ans à compter de la date d'achat s'il est acheté dans un magasin, livré ou acheté en ligne. Toute demande de garantie nécessite la présentation du ticket de caisse ou de la facture. Veuillez garder votre preuve d'achat en lieu sûr.

Cette garantie couvre les défaillances et les dysfonctionnements du produit, à condition que l'outil électrique **Erbauer** ait été utilisé aux fins pour lesquelles il est conçu et soumis à l'installation, au nettoyage, aux soins et à l'entretien conformément aux pratiques courantes et aux informations contenues ci-dessus et dans le mode d'emploi. La présente garantie ne couvre pas les défauts ou dommages causés par ou résultant de :

- Usure normale, y compris l'usure des accessoires
- Utilisation excessive ou abusive, négligence
- Réparation tentée par une personne autre qu'un agent autorisé
- Dommages esthétiques
- Dommages causés par des substances ou objets étrangers, ou par des accidents
- Dommages ou modifications accidentels
- Non-respect des instructions du fabricant
- Perte d'usage des biens

Cette garantie est limitée aux pièces reconnues comme défectueuses. Elle ne couvre en aucun cas les coûts accessoires (mouvements, travail) et les dommages directs et indirects.

Si l'outil électrique **Erbauer** s'avère défectueux pendant la période de garantie, nous réservons le droit, à notre gré, de rembourser l'article ou de le remplacer par un produit de qualité et de fonctionnalités équivalentes.

Cette garantie ne s'applique qu'au pays d'achat ou de livraison, et n'est pas transférable à d'autres pays. Cette garantie n'est pas transférable à une autre personne ou un autre produit. Cette garantie est soumise aux lois locales applicables.

Toute question relative à la garantie doit être adressée à un magasin affilié au distributeur chez lequel l'outil électrique **Erbauer** a été acheté

Cette garantie s'ajoute à vos droits légaux de consommateur en matière de biens défectueux, sans les affecter.

Le distributeur chez qui vous avez acheté le/la perceuse à percussion est responsable de la conformité ou des vices cachés dans le/la perceuse à percussion conformément aux dispositions suivantes:

Article L217-4 du code de la consommation

Le vendeur doit livrer les marchandises conformément au contrat et est responsable des défauts de conformité existants au moment de la livraison.

Il est également responsable des défauts de conformité résultant de l'emballage, des instructions de montage et d'installation lorsqu'il en est responsable en vertu du contrat ou lorsqu'il a été réalisé sous sa responsabilité.

Article L217-5 du code de la consommation

Les marchandises sont conformes au contrat :

1. Si elles sont propres à l'usage habituellement escompté pour des produits similaires et, le cas échéant :

- si elles correspondent à la description donnée par le vendeur et possèdent les qualités présentées par le vendeur à l'acheteur sous la forme d'un échantillon ou d'un modèle;

- si elles présentent les qualités auxquelles un acheteur peut légitimement s'attendre en ce qui concerne les déclarations publiques faites par le vendeur, par le fabricant ou par son représentant, notamment dans la publicité ou l'étiquetage;

2. Ou si elles présentent les caractéristiques définies d'un commun accord par les Parties ou sont propres à tout usage spécial recherché par l'acheteur, porté à la connaissance du vendeur et que ce dernier en a convenu.

Article L217-12 du code de la consommation

Les actions résultant des défauts de conformité sont limitées à deux ans après la livraison des marchandises. Article L217-16 du Code de la consommation

Lorsque l'acheteur demande au vendeur, au cours de la garantie de vente qui lui a été accordée au moment de l'achat ou de la réparation du bien meuble, la restauration couverte par la garantie, toute période d'indisponibilité d'au moins sept jours est ajoutée à la période de garantie restante.

Ce délai commence à partir de la demande d'intervention de l'acheteur ou de la disponibilité pour la réparation de la marchandise en question, si cette disponibilité intervient après la demande d'intervention.

Article 1641 du code civil

Le vendeur est lié par la garantie à la suite de vices cachés dans l'article vendu qui le rendent impropre à l'usage auquel il était destiné, ou qui réduit tellement cette utilisation que l'acheteur ne l'aurait pas acheté, ou aurait payé un prix inférieur s'il en avait eu connaissance. Article 1648 du code civil

Toute action résultant de vices cachés doit être intentée par l'acheteur dans un délai de deux ans à compter de la découverte du vice.



DÉCLARATION DE CONFORMITÉ



Déclaration de Conformité CE

Nous
Kingfisher International Products Limited
3 Sheldon Square
London W2 6PX
United Kingdom

Déclarons que le produit:
 Erbauer 650W perceuse à percussion EHD650
 Numéro de série 00001-99999

Satisfait aux exigences de santé et de sécurité essentielles des directives suivantes::

2006/42/CE Directive Machine
 Les normes et spécifications techniques font référence à:
 EN 60745-1:2009 + A11:2010
 EN 60745-2-1:2010

2014/30/UE Directive CEM
 Les normes et spécifications techniques font référence à:
 EN55014-1: 2017
 EN55014-2: 2015
 EN61000-3-2: 2014
 EN61000-3-3: 2013

(UE) 2015/863 amendement 2011/65/UE Directive RoHS (LdSD)

Signataire autorisé et titulaire du dossier technique
 Signé par et au nom de:

Kingfisher International Products Limited
 3 Sheldon Square
 London W2 6PX
 United Kingdom

le: 18/06/2018

Lisa Davis
 Group Quality Director

Manufacturer • Fabricant • Producent • Hersteller • Producator • Fabricante:

Kingfisher International Products Limited
3 Sheldon Square London W2 6PX
United Kingdom
www.kingfisher.com/products

FR DISTRIBUTEUR:

Castorama France C.S. 50101 Templemars 59637 Wattignies CEDEX
www.castorama.fr

BRICO DÉPÔT 30-32 rue de la Tourelle 91310 Longpont-sur-Orge France
www.bricodepot.com

Pour consulter les manuels d' instructions en ligne,
rendez-vous sur le site www.kingfisher.com/products

PL DYSTRYBUTOR:

Castorama Polska Sp. z o.o. ul. Krakowiaków 78, 02-255 Warszawa
www.castorama.pl

Aby zapoznać się z instrukcją obsługi online,
odwiedź stronę www.kingfisher.com/products

RO DISTRIBUTOR:

SC Bricostore România SA Calea Giulești 1-3, Sector 6, București România
www.bricodepot.ro

Praktiker România S.A.
Splaiul Independentei, Splaiul Independenței, nr 319 L și M, Clădirea
Bruxelles, etaj 1, Sector 6, RO-060044, București, România
Tel: +40 021 204 71 00
www.praktiker.ro

Pentru a consulta manualele de instrucțiuni online,
vizitați www.kingfisher.com/products

ES DISTRIBUIDOR:

Euro Depot España, S.A.U.
c/ La Selva, 10 - Edificio Inblau A 1a Planta 08820-El Prat de Llobregat
www.bricodepot.es

Para consultar los manuales de instrucciones
en línea, visite www.kingfisher.com/products

PT DISTRIBUIDOR:

Brico Depot Portugal SA Rua Castilho, 5 - 1 esquerdo, sala 13 1250-066 Lisboa
www.bricodepot.pt

Para consultar manuais de instrucoes online, visite
www.kingfisher.com/products