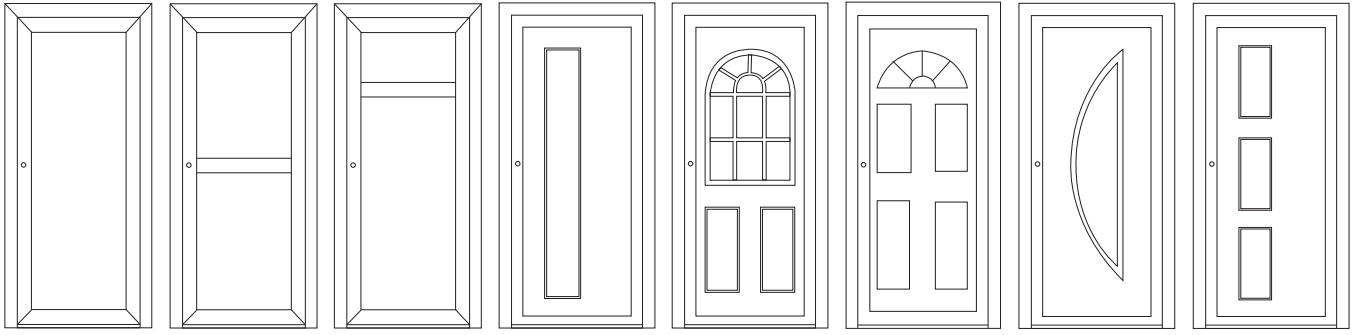
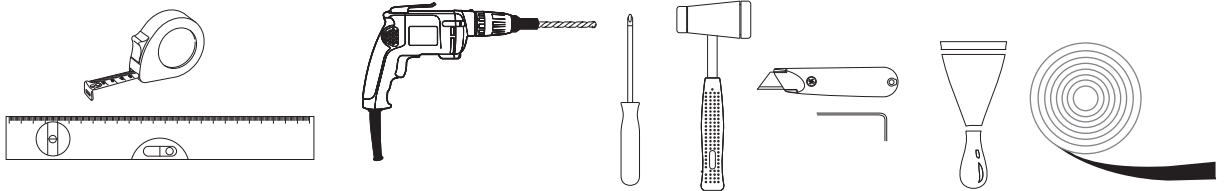


Guide d'installation Porte PVC



Outils requis :

- Niveau à bulle
- Perceuse
- Mètre à ruban
- Tournevis
- Clé Allen
- Marteau
- Bande Mousse
- Spatule
- Cutter



1. Contrôle

Déballer la porte PVC et vérifiez s'il y a des dommages ou des pièces manquantes, vérifiez également sous la feuille de protection. La porte PVC ne doit pas être installée en cas de dommage.

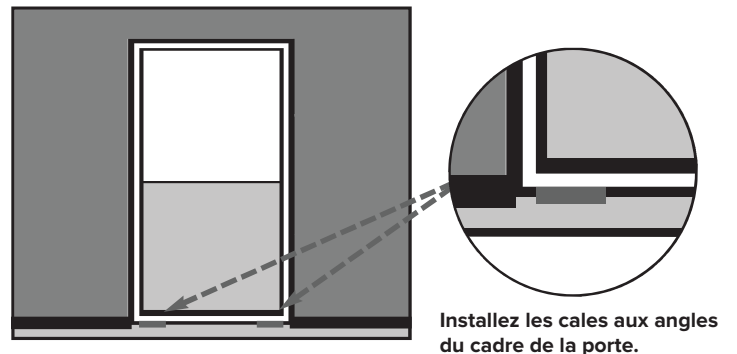
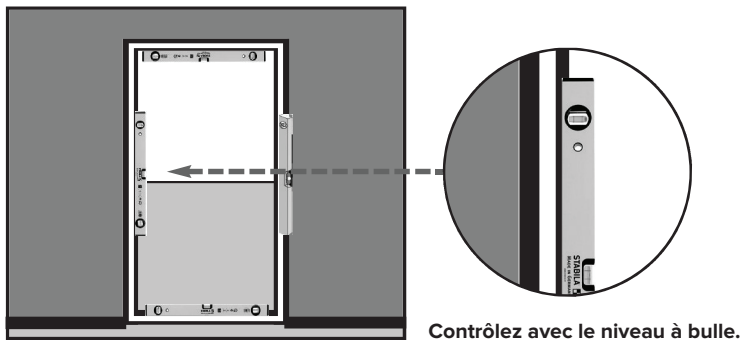
2. Préparatifs du montage

Pour un montage de qualité du nouveau produit, nettoyez le sol et le cadre où va être effectué le montage (résidus de l'ancienne porte, silicone etc.) Avant de poser le seuil, remplir avec de la mousse.

3. Alignement du cadre de la porte

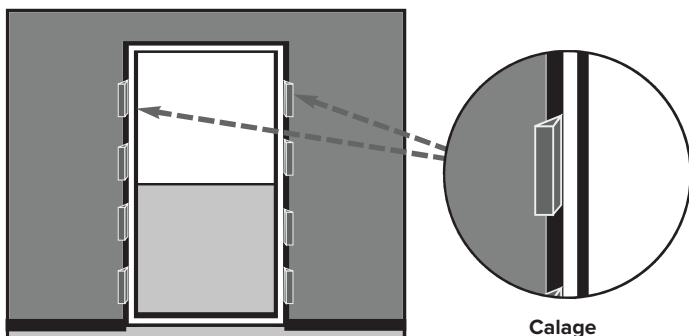
Démontez le vantail. Ajustez le cadre de la porte, (notez le sens de l'ouverture, le côté de la charnière est à l'intérieur, sauf indication contraire) placez-la dans le mur. La distance entre le cadre et le mur devrait être égale des deux côtés.

Alignez le cadre de la porte en installant les cales verticalement et horizontalement. Ne placez pas de cales au centre du seuil de la porte, placez-les sous les angles des côtés verticaux



4. Calage du cadre de la porte

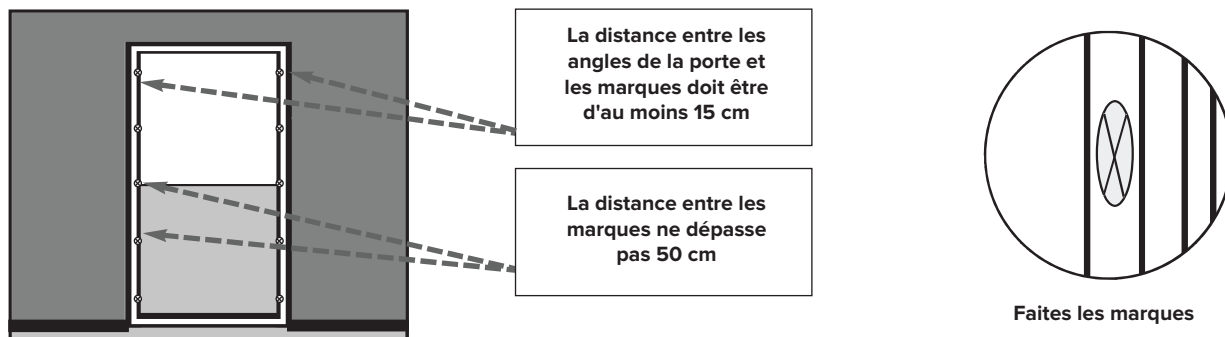
Maintenant, les côtés droit et gauche du cadre de la porte doivent être fixés avec des cales. ATTENTION: Le cadre ne doit pas être tordu, mis sous pression ou dilaté!



Guide d'installation Porte PVC

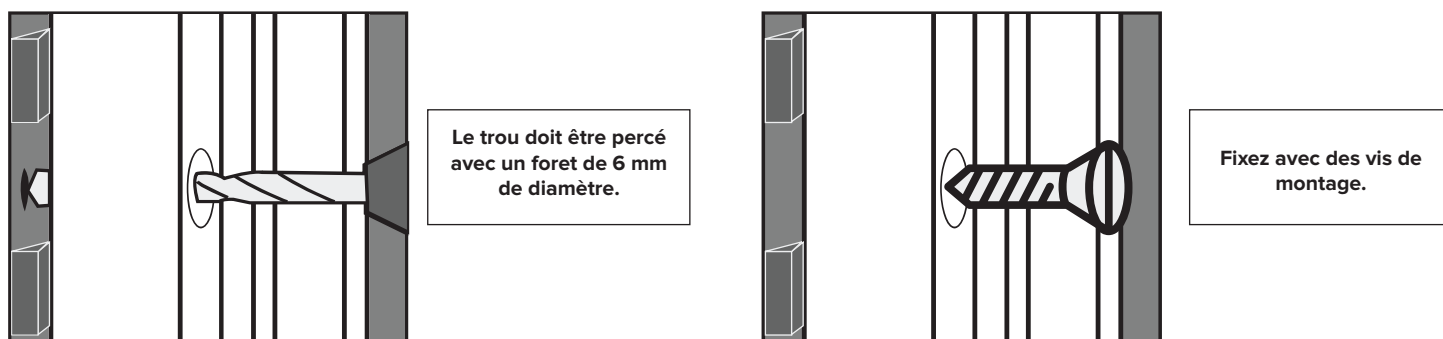
5. Marquage des trous de perçage

Marquez les trous de cheville. Ils doivent être à une distance minimale de 15 cm par rapport aux angles de la porte et un maximum de 50 cm entre les marques.



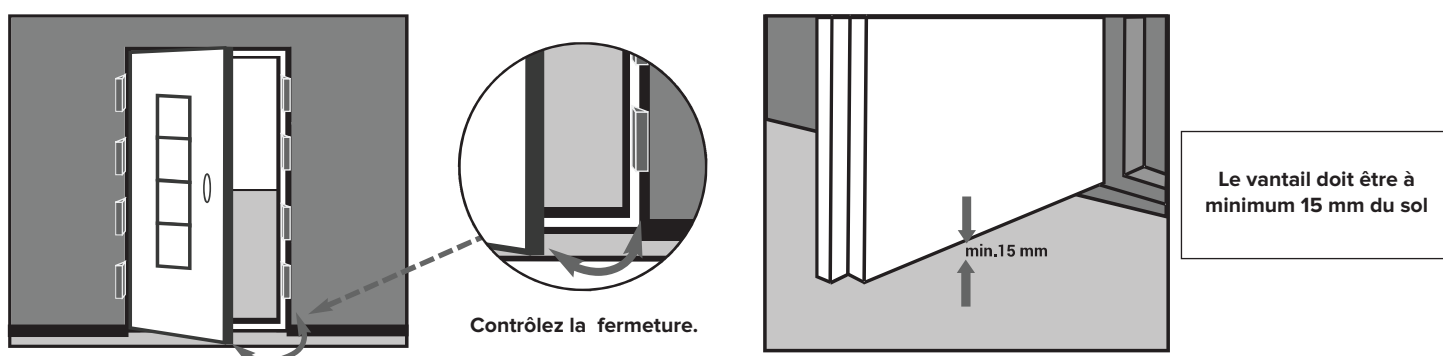
6. Montage du cadre de la porte - côté serrure

Percez les trous avec un foret de diamètre \varnothing 6 mm sur le côté serrure et fixez le cadre de la porte avec des vis de montage. Afin de fixer la porte, les cales doivent être installées entre le cadre et le mur et derrière l'endroit où la vis est fixée.



7. Alignement du vantail et vérification du fonctionnement

Montez le vantail et ouvrez-le côté serrure (côté poignée) (le vantail doit s'installer complètement dans le cadre.) Fixez le cadre avec des cales. Vérifiez le fonctionnement (la porte ferme et ouvre correctement?), si nécessaire, faites un ajustement des cales en changeant leur position. Les pièces composant la porte sont pré-réglées en usine, le réglage final doit être effectué par le client lors du montage.

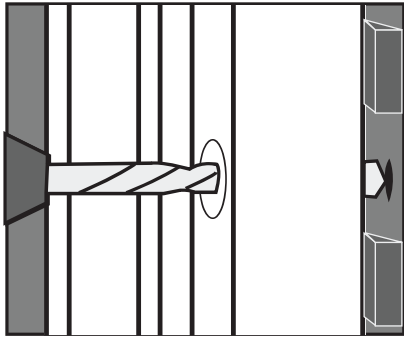


Guide d'installation Porte PVC

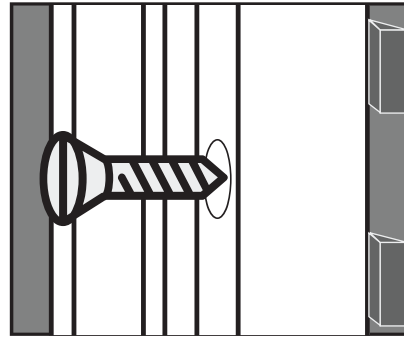
8. Montage du cadre de la porte - côté charnière

Percez les trous avec un foret de diamètre \varnothing 6 mm sur le côté charnière et fixez le cadre de la porte avec des vis de montage. Afin de fixer la porte, les cales doivent être installées entre le cadre et le mur et derrière l'endroit où la vis est fixée.

Maintenant, faites le test de fonctionnement !



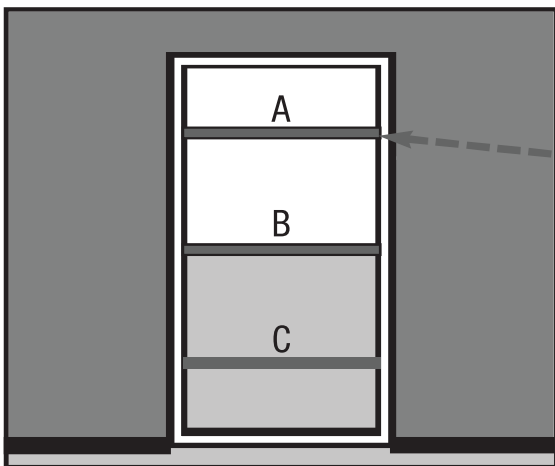
Le trou doit être percé avec un foret de 6 mm de diamètre.



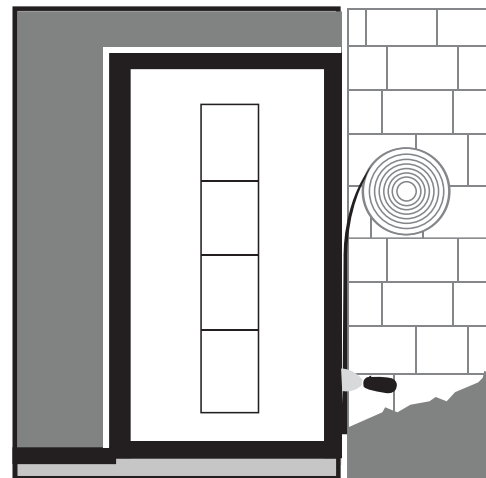
Fixez avec des vis de montage.

9. Comblage à la bande mousse

L'écart entre le mur et le cadre doit être comblé à la bande mousse. En cas de dysfonctionnement, la bande mousse ne doit pas être utilisée. Lorsque vous utilisez de la bande mousse, le cadre de la porte doit être mesuré en bas, en haut et au centre.



$A=B=C$



Comblez l'écart avec de la bande mousse.

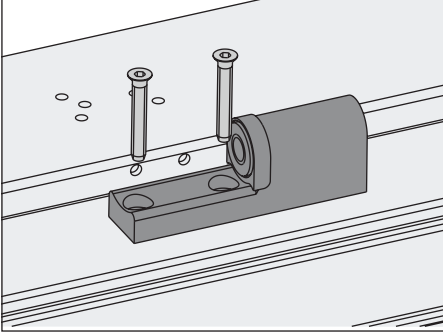
ATTENTION!

- Les portes avec surface décorative ne sont pas adaptées à la lumière directe du soleil.
- Montez le barillet. Assurez-vous que la serrure ou les autres pièces mobiles ne soient pas endommagées lors du perçage.
- Nettoyez les pièces mobiles et graissez avec une huile / graisse appropriée (sans acide). Graissez à nouveau au moins une fois par an.
- Les produits chimiques de nettoyage peuvent entraîner une décoloration ou des dommages des surfaces.
- N'effectuez aucun changement structurel sur la porte car cela annulera la garantie.

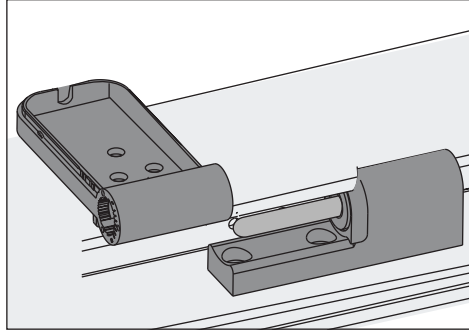
Guide d'installation Porte PVC

Instruction de montage de la charnière 3D

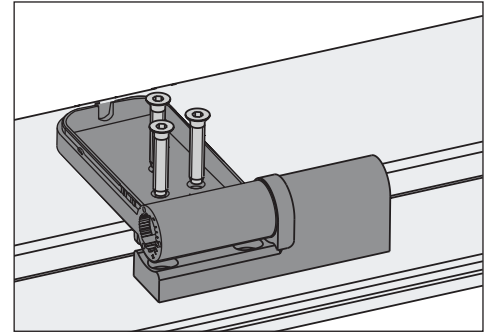
Mettez la charnière sur le cadre.



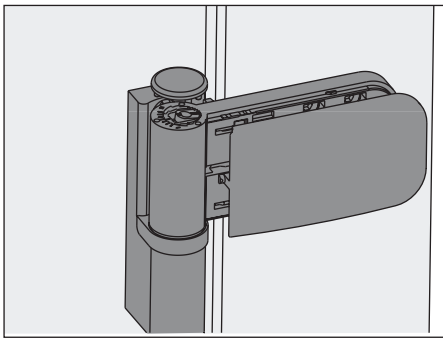
Insérez les galets dans les trous.
Ensuite fixez avec les vis.



Insérez la charnière du vantail aux galets
en faisant des mouvements légers de
rotation. Assurez-vous que la pièce
dentelée se positionne correctement.

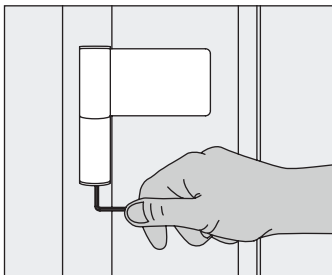


Fixez la partie du vantail avec les 3 vis
incluses.

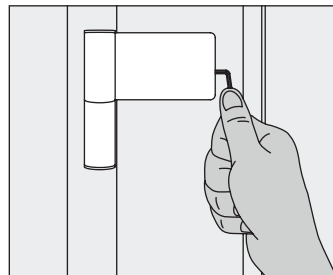


Posez et clipsez les caches.

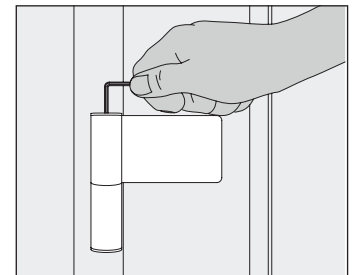
Les ajustements 3D (porte fermée)



Réglage de la hauteur:
Retirez le cache en plastique, la porte
peut être ajustée jusqu'à 5 mm du
réglage de base avec une clé Allen 5mm.



Ajustement latéral:
Retirez le cache latéral (ne démontez pas
les vis!). Réglage latéral
Jusqu'à +/- 6 mm avec une clé Allen 5mm.



Réglage de la compression:
Retirez le cache en plastique, ajustez le
degré de pression du vantail
Jusqu'à +/- 6 mm avec une clé Allen 5mm.