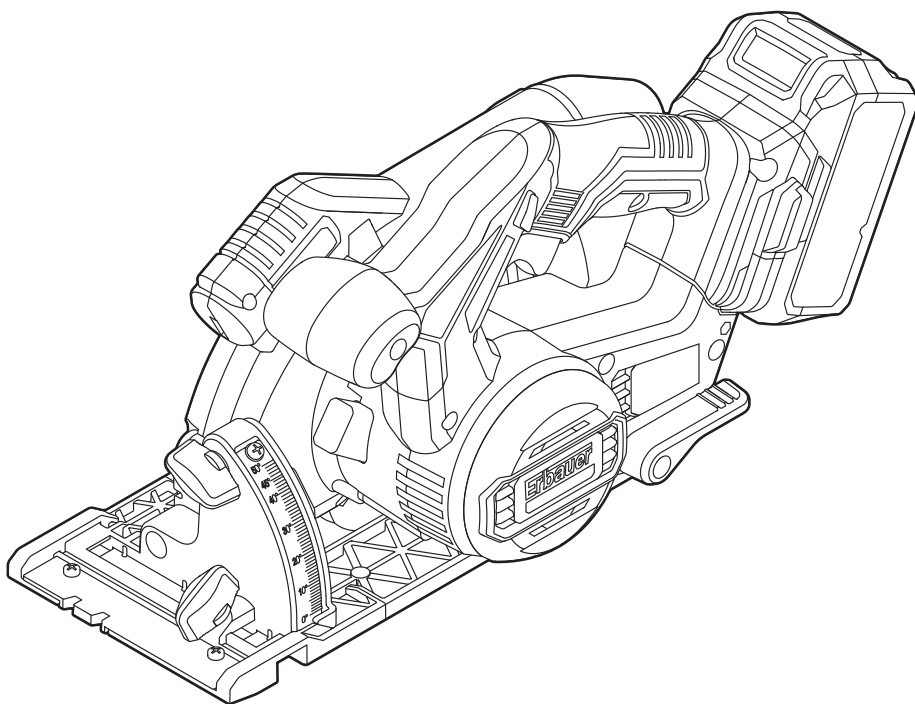




Erbauer®



EAN. 3663602795865

ECS18-Li

FR INSTRUCTIONS D'ORIGINE

PL INSTRUKCJA ORYGINALNA

RO INSTRUCȚIUNI ORIGINALE

ES INSTRUCCIONES ORIGINALES

PT INSTRUÇÕES ORIGINAIS



- FR Sécurité
- RO Instrucțiunile de securitate
- PT Instruções de segurança

- PL Instrukcje bezpieczeństwa
- ES Instrucciones de seguridad



- FR Description du produit
- RO Descrierea produsului
- PT Descrição do produto

- PL Opis produktu
- ES Descripción del producto



- FR Assemblage
- RO Asamblarea
- PT Montagem

- PL Montaż
- ES Montaje



- FR Utilisation
- RO Utilizarea
- PT Utilização

- PL Użytkowanie
- ES Uso



- FR Entretien et maintenance
- RO Îngrijirea și întreținerea
- PT Limpeza e manutenção

- PL Dbanie i utrzymanie
- ES Limpieza y mantenimiento




- FR Garantie
- RO Garanția
- PT Garantia

- PL Gwarancja
- ES Garantía



- FR Déclaration de conformité
- RO Declarația de conformitate
- PT Declaração UE de Conformidade

- PL Deklaracja zgodności
- ES Declaración UE de Conformidad



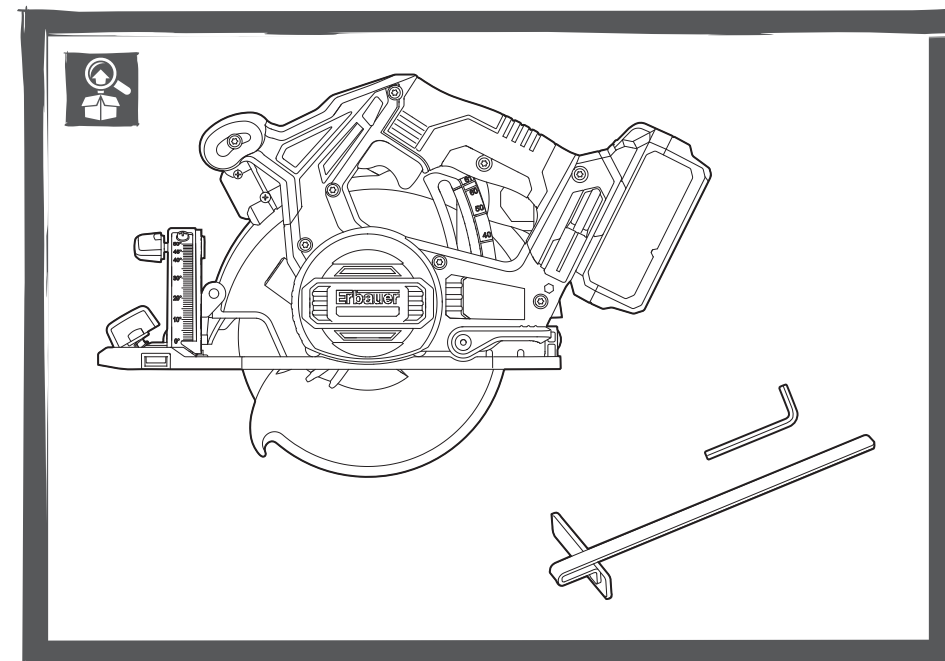
FR AVERTISSEMENT ! Veuillez lire tous les avertissements de sécurité et assurez-vous de leur compréhension avant d'utiliser l'outil.

PL OSTRZEŻENIE! Przed obsługą narzędzia proszę dokładnie przeczytać wszystkie instrukcje bezpieczeństwa.

RO AVERTISMENT! Vă rugăm să citiți toate avertizările de securitate cu atenție și asigurați-vă că ele sunt înțelese complet înainte de a manevra unealta.

ES ADVERTENCIA: Lea detenidamente todas las advertencias de seguridad y asegúrese de que las ha entendido completamente antes de utilizar la herramienta eléctrica.

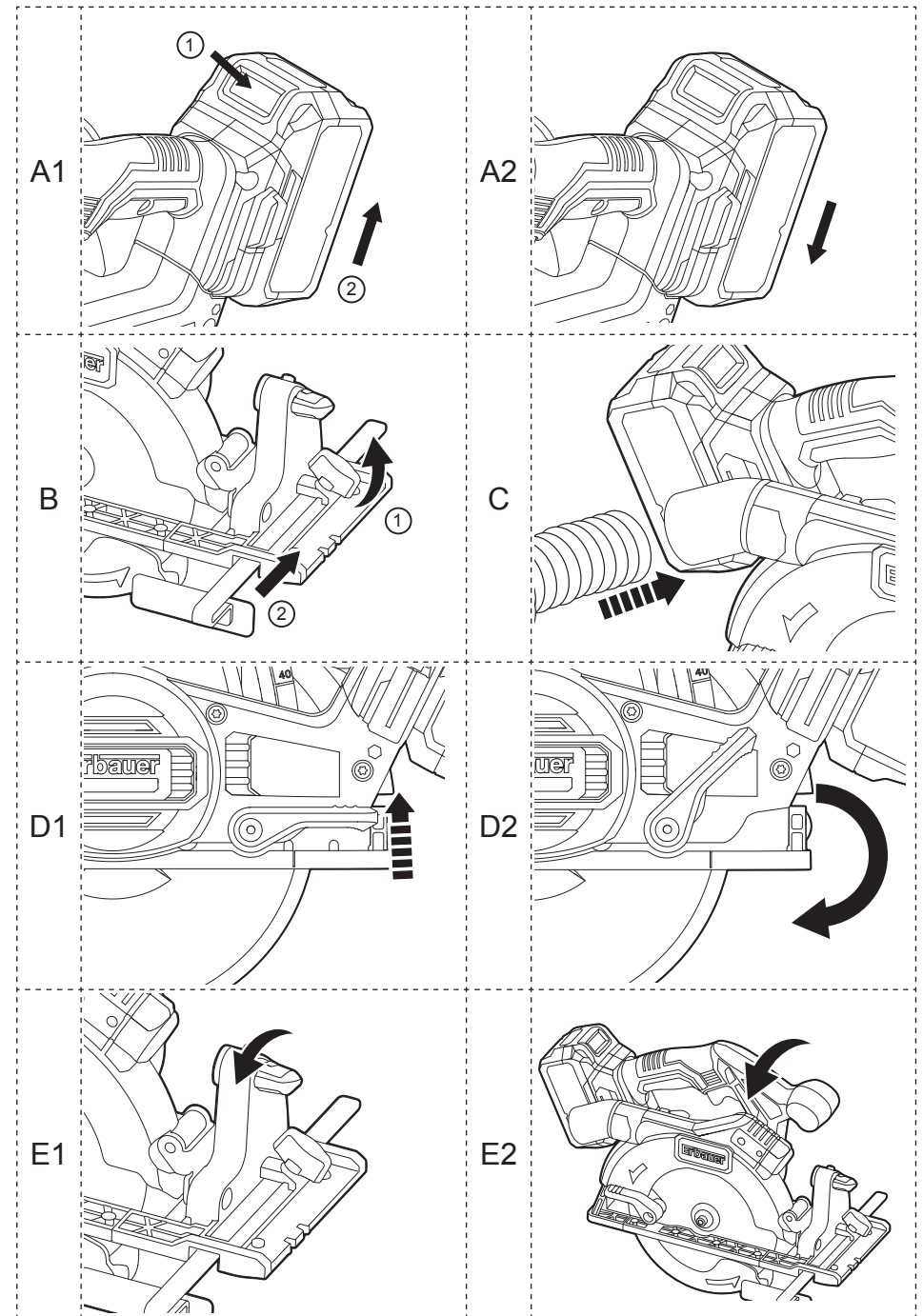
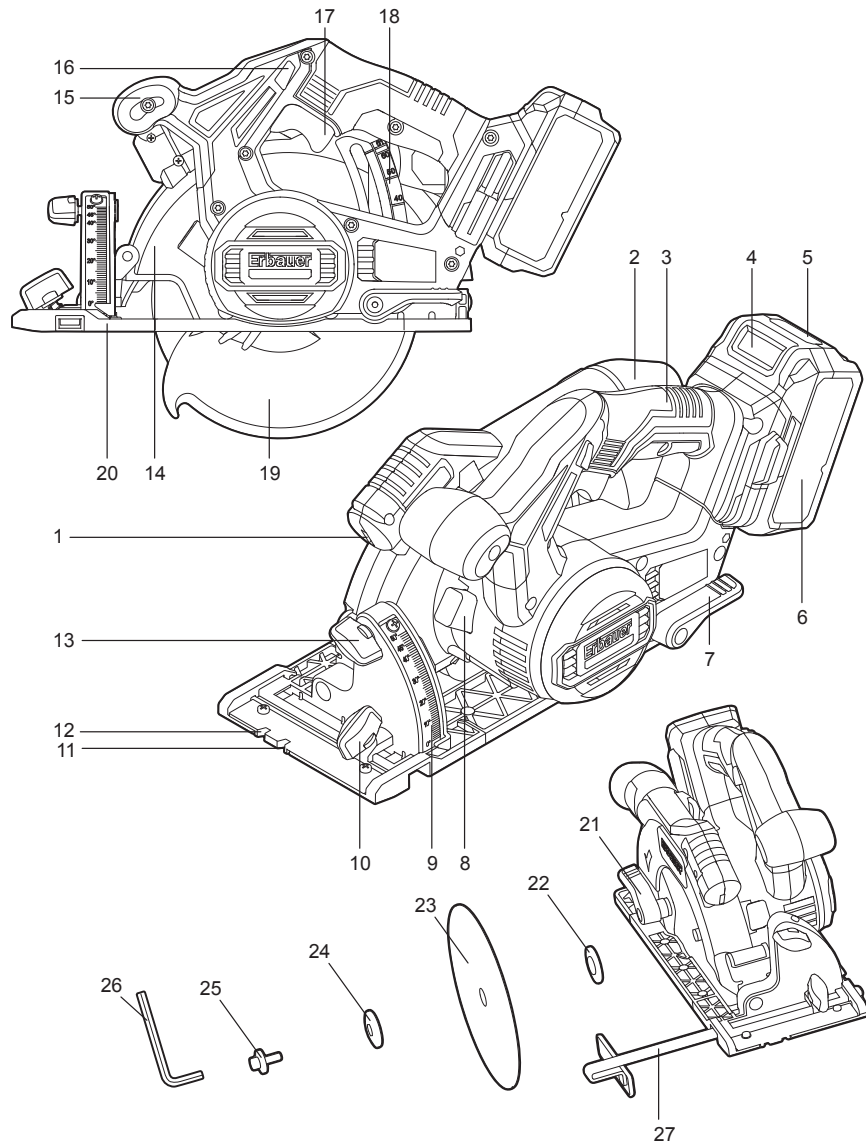
PT AVISO: Leia todos os avisos de segurança atentamente e certifique-se que os compreendeu completamente antes de utilizar a ferramenta elétrica.

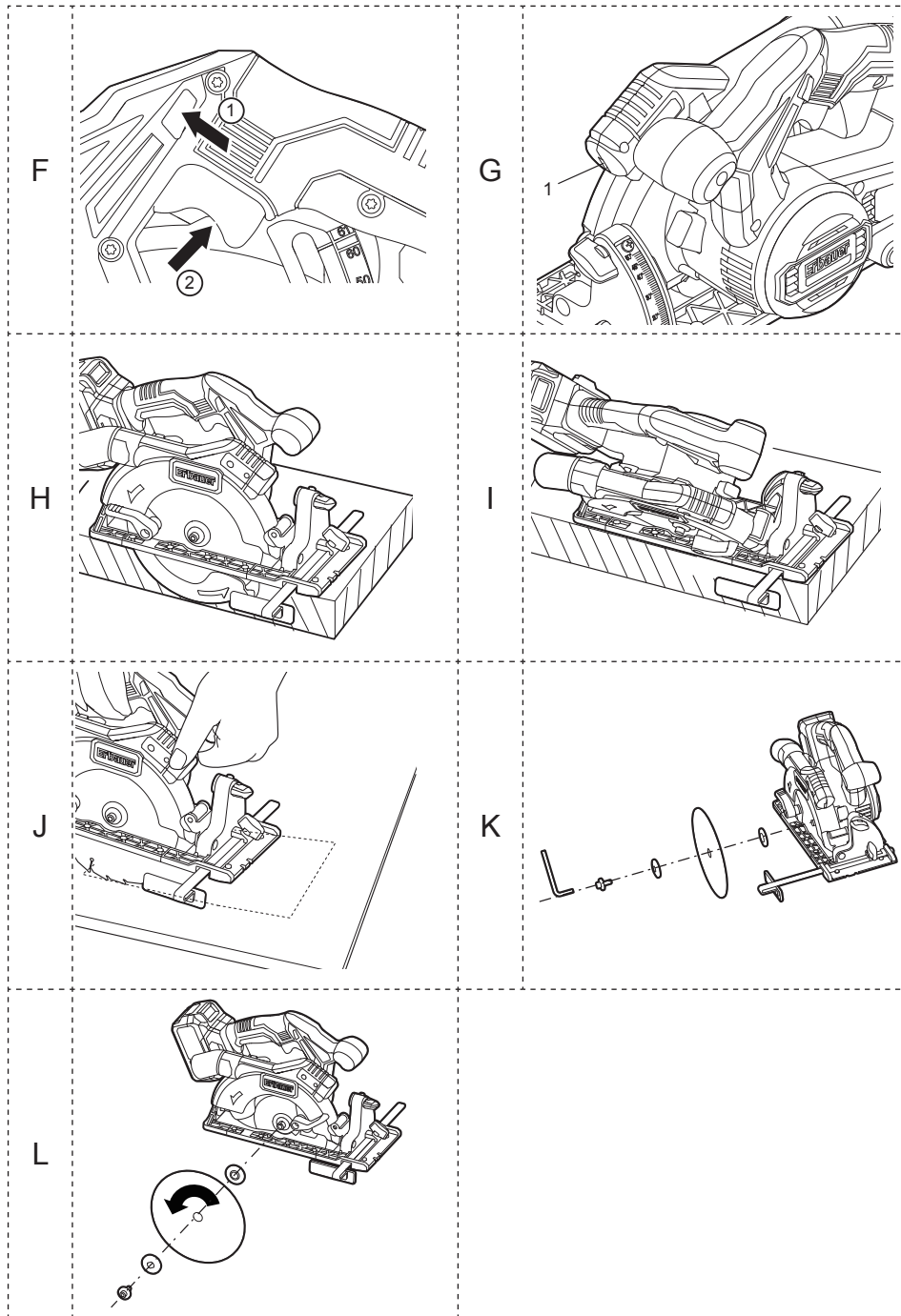





FR Description du produit
RO Descrierea produsului
PT Descrição do Produto

PL Opis produktu
ES Descripción del producto





SÉCURITÉ

AVERTISSEMENTS DE SÉCURITÉ GÉNÉRAUX POUR L'OUTIL ÉLECTRIQUE



AVERTISSEMENT : Lire tous les avertissements de sécurité, les instructions, les illustrations et les spécifications fournis avec cet outil électrique. Ne pas suivre les instructions énumérées ci-dessous peut provoquer un choc électrique, un incendie et/ou une blessure sérieuse.

Conserver tous les avertissements et toutes les instructions pour pouvoir s'y reporter ultérieurement. Le terme "outil électrique" dans les avertissements fait référence à votre outil électrique alimenté par le secteur (avec cordon d'alimentation) ou votre outil électrique fonctionnant sur batterie (sans cordon d'alimentation).

SÉCURITÉ DE LA ZONE DE TRAVAIL

- a. Conserver la zone de travail propre et bien éclairée. Les zones en désordre ou sombres sont propices aux accidents
- b. Ne pas faire fonctionner les outils électriques en atmosphère explosive, par exemple en présence de liquides inflammables, de gaz ou de poussières. Les outils électriques produisent des étincelles qui peuvent enflammer les poussières ou les fumées.
- c. Maintenir les enfants et les personnes présentes à l'écart pendant l'utilisation de l'outil électrique. Les distractions peuvent vous faire perdre le contrôle de l'outil.

SÉCURITÉ ÉLECTRIQUE

- a. **Il faut que les fiches de l'outil électrique soient adaptées au socle. Ne jamais modifier la fiche de quelque façon que ce soit. Ne pas utiliser d'adaptateurs avec des outils électriques à branchement de terre.** *Des fiches non modifiées et des socles adaptés réduisent le risque de choc électrique.*
- b. **Éviter tout contact du corps avec des surfaces reliées à la terre telles que les tuyaux, les radiateurs, les cuisinières et les réfrigérateurs.** *Il existe un risque accru de choc électrique si votre corps est relié à la terre.*
- c. **Ne pas exposer les outils électriques à la pluie ou à des conditions humides.** *La pénétration d'eau à l'intérieur d'un outil électrique augmente le risque de choc électrique.*
- d. **Ne pas maltraiter le cordon. Ne jamais utiliser le cordon pour porter, tirer ou débrancher l'outil électrique. Maintenir le cordon à l'écart de la chaleur, du lubrifiant, des arêtes vives ou des parties en mouvement.** *Des cordons endommagés ou emmêlés augmentent le risque de choc électrique.*
- e. **Lorsqu'on utilise un outil électrique à l'extérieur, utiliser un prolongateur adapté à l'utilisation extérieure.** *L'utilisation d'un cordon adapté à l'utilisation extérieure réduit le risque de choc électrique.*
- f. **Si l'usage d'un outil électrique dans un emplacement humide est inévitable, utiliser une alimentation protégée par un dispositif à courant différentiel résiduel (RCD).** *L'usage d'un RCD réduit le risque de choc électrique.*

SÉCURITÉ DES PERSONNES

- a. **Rester vigilant, regarder ce que vous êtes en train de faire et faire preuve de bon sens dans votre utilisation de l'outil électrique. Ne pas utiliser un outil électrique lorsque vous êtes fatigué ou sous l'emprise de drogues, de l'alcool ou de médicaments.** *Un moment d'inattention en cours d'utilisation d'un outil électrique peut entraîner des blessures graves.*

- b. **Utiliser un équipement de protection individuelle. Toujours porter une protection pour les yeux.** *Les équipements de protection individuelle tels que les masques contre les poussières, les chaussures de sécurité antidérapantes, les casques ou les protections auditives utilisés pour les conditions appropriées réduisent les blessures.*
- c. **Éviter tout démarrage intempestif. S'assurer que l'interrupteur est en position arrêt avant de brancher l'outil au secteur et/ou au bloc de batteries, de le ramasser ou de le porter.** *Porter les outils électriques en ayant le doigt sur l'interrupteur ou brancher des outils électriques dont l'interrupteur est en position marche est source d'accidents.*
- d. **Retirer toute clé de réglage avant de mettre l'outil électrique en marche.** *Une clé laissée fixée sur une partie tournante de l'outil électrique peut donner lieu à des blessures.*
- e. **Ne pas se précipiter. Garder une position et un équilibre adaptés à tout moment.** *Cela permet un meilleur contrôle de l'outil électrique dans des situations inattendues.*
- f. **S'habiller de manière adaptée. Ne pas porter de vêtements amples ou de bijoux. Garder les cheveux et les vêtements à distance des parties en mouvement.** *Des vêtements amples, des bijoux ou les cheveux longs peuvent être pris dans des parties en mouvement.*
- g. **Si des dispositifs sont fournis pour le raccordement d'équipements pour l'extraction et la récupération des poussières, s'assurer qu'ils sont connectés et correctement utilisés.** *Utiliser des collecteurs de poussière peut réduire les risques dus aux poussières.*
- h. **Rester vigilant et ne pas négliger les principes de sécurité de l'outil sous prétexte que vous avez l'habitude de l'utiliser.** *Une fraction de seconde d'inattention peut provoquer une blessure grave.*

UTILISATION ET ENTRETIEN DE L'OUTIL ÉLECTRIQUE

- a. **Ne pas forcer l'outil électrique. Utiliser l'outil électrique adapté à votre application.** *L'outil électrique adapté réalise mieux le travail et de manière plus sûre au régime pour lequel il a été construit*
- b. **Ne pas utiliser l'outil électrique si l'interrupteur ne permet pas de passer de l'état de marche à arrêt et inversement.** *Tout outil électrique qui ne peut pas être commandé par l'interrupteur est dangereux et il faut le réparer.*
- c. **Débrancher la fiche de la source d'alimentation et/ou enlever le bloc de batteries, s'il est amovible, avant tout réglage, changement d'accessoires ou avant de ranger l'outil électrique.** *De telles mesures de sécurité préventives réduisent le risque de démarrage accidentel de l'outil électrique*
- d. **Conserver les outils électriques à l'arrêt hors de la portée des enfants et ne pas permettre à des personnes ne connaissant pas l'outil électrique ou les présentes instructions de le faire fonctionner.** *Les outils électriques sont dangereux entre les mains d'utilisateurs novices.*
- e. **Observer la maintenance des outils électriques et des accessoires. Vérifier qu'il n'y a pas de mauvais alignement ou de blocage des parties mobiles, des pièces cassées ou toute autre condition pouvant affecter le fonctionnement de l'outil électrique. En cas de dommages, faire réparer l'outil électrique avant de l'utiliser.** *De nombreux accidents sont dus à des outils électriques mal entretenus.*
- f. **Garder affûtés et propres les outils permettant de couper.** *Des outils destinés à couper correctement entretenus avec des pièces coupantes tranchantes sont moins susceptibles de bloquer et sont plus faciles à contrôler.*
- g. **Utiliser l'outil électrique, les accessoires et les lames etc., conformément à ces instructions, en tenant compte des conditions de travail et du travail à réaliser.** *L'utilisation de l'outil électrique pour des opérations différentes de celles prévues peut donner lieu à des situations dangereuses.*

- h. **Il faut que les poignées et les surfaces de préhension restent sèches, propres et dépourvues d'huiles et de graisses.** *Des poignées et des surfaces de préhension glissantes rendent impossibles la manipulation et le contrôle en toute sécurité de l'outil dans les situations inattendues.*

UTILISATION DES OUTILS FONCTIONNANT SUR BATTERIES ET PRÉCAUTIONS D'EMPLOI

- a. **Ne recharger qu'avec le chargeur spécifié par le fabricant.** *Un chargeur qui est adapté à un type de bloc de batteries peut créer un risque de feu lorsqu'il est utilisé avec un autre type de bloc de batteries.*
- b. **N'utiliser les outils électriques qu'avec des blocs de batteries spécifiquement désignés.** *L'utilisation de tout autre bloc de batteries peut créer un risque de blessure et de feu.*
- c. **Lorsqu'un bloc de batteries n'est pas utilisé, le maintenir à l'écart de tout autre objet métallique, par exemple trombones, pièces de monnaie, clés, clous, vis ou autres objets de petite taille qui peuvent donner lieu à une connexion d'une borne à une autre.** *Le court-circuitage des bornes d'une batterie entre elles peut causer des brûlures ou un feu.*
- d. **Dans de mauvaises conditions, du liquide peut être éjecté de la batterie; éviter tout contact. En cas de contact accidentel, nettoyer à l'eau. Si le liquide entre en contact avec les yeux, rechercher en plus une aide médicale.** *Le liquide éjecté des batteries peut causer des irritations ou des brûlures.*
- e. **Ne pas utiliser un bloc de batteries ou un outil fonctionnant sur batteries qui a été endommagé ou modifié.** *Les batteries endommagées ou modifiées peuvent avoir un comportement imprévisible provoquant un feu, une explosion ou un risque de blessure.*
- f. **Ne pas exposer un bloc de batteries ou un outil fonctionnant sur batteries au feu ou à une température excessive.** *Une exposition au feu ou à une température supérieure à 130 °C peut provoquer une explosion.*

- g. Suivre toutes les instructions de charge et ne pas charger le bloc de batteries ou l'outil fonctionnant sur batteries hors de la plage de températures spécifiée dans les instructions. Un chargement incorrect ou à des températures hors de la plage spécifiée de températures peut endommager la batterie et augmenter le risque de feu.**

ENTRETIEN

- a. Faire entretenir l'outil électrique par un réparateur qualifié utilisant uniquement des pièces de rechange identiques. Cela assure le maintien de la sécurité de l'outil électrique.**
- b. Ne jamais effectuer d'opération d'entretien sur des blocs de batteries endommagés. Il convient que l'entretien des blocs de batteries ne soit effectué que par le fabricant ou les fournisseurs de service autorisés.**

INSTRUCTIONS DE SÉCURITÉ POUR TOUTES LES SCIES

PROCÉDURES DE COUPE

- a. DANGER: N'approchez pas les mains de la zone de coupe et de la lame. Gardez la deuxième main sur la poignée auxiliaire ou sur le boîtier du moteur. Si les deux mains tiennent la scie, elles ne peuvent pas être coupées par la lame.**
- b. N'exposez aucune partie de votre corps sous la pièce à travailler. Le protecteur ne peut pas vous protéger de la lame sous la pièce.**
- c. Ajustez la profondeur de coupe à l'épaisseur de la pièce à travailler. Il convient que moins de la totalité d'une dent parmi toutes les dents de la lame soit visible sous la pièce.**
- d. Ne tenez jamais la pièce à travailler dans vos mains ou sur vos jambes pendant la coupe. Assurez-vous que la pièce à travailler se trouve sur une plate-forme stable. Il est important que la pièce soit soutenue convenablement, afin de minimiser l'exposition du corps, le grippage de la lame, ou la perte de contrôle.**

- e. Maintenez l'outil uniquement par les surfaces de prise isolantes, si l'outil coupant, en marche, peut être en contact avec des conducteurs cachés ou avec son propre cordon d'alimentation. Le contact avec un fil "sous tension" mettra également "sous tension" les parties métalliques exposées de l'outil et pourrait provoquer un choc électrique sur l'opérateur.**
- f. Lors d'une coupe, utilisez toujours un guide parallèle ou un guide à bords droits. Cela améliore la précision de la coupe et réduit les risques de grippage de la lame.**
- g. Utilisez toujours des lames dont la taille et la forme (diamant et rond) des alésages centraux sont convenables. Les lames qui ne correspondent pas aux éléments de montage de la scie se décentreront, provoquant une perte de contrôle.**
- h. N'utilisez jamais de rondelles ou de boulons de lames endommagés ou inadaptés. Les rondelles et les boulons de lames ont été spécialement conçus pour votre scie, afin de garantir une performance optimale et une sécurité de fonctionnement.**

INSTRUCTIONS DE SÉCURITÉ SUPPLÉMENTAIRES POUR TOUTES LES SCIES

CAUSES DU REcul ET MISES EN GARDE CORRESPONDANTES

- le recul est une réaction soudaine observée sur une lame de scie pincée, bloquée ou mal alignée, faisant sortir la scie de la pièce à travailler de manière incontrôlée dans la direction de l'opérateur;
- lorsque la lame est pincée ou bloquée fermement par le fond du trait de scie, la lame se bloque et le moteur fait retourner brutalement le bloc à l'opérateur;
- si la lame se tord ou est mal alignée lors de la coupe, les dents sur le bord arrière de la lame peuvent creuser la face supérieure du bois, ce qui fait que la lame sort du trait de scie et est projetée sur l'opérateur. Le recul est le résultat d'un

mauvais usage de la scie et/ou de procédures ou de conditions de fonctionnement incorrectes et peut être évité en prenant les précautions adéquates spécifiées ci-dessous.

- a. **Maintenez fermement la scie avec les deux mains et positionnez vos bras afin de résister aux forces de recul. Positionnez votre corps d'un des côtés de la lame, mais pas dans l'alignement de la lame.** *Le recul peut faire revenir la scie en arrière, mais les forces de recul peuvent être maîtrisées par l'opérateur, si les précautions adéquates sont prises.*
- b. **Lorsque la lame est grippée ou lorsqu'une coupe est interrompue pour quelque raison que ce soit, relâchez le bouton de commande et maintenez la scie immobile dans le matériau, jusqu'à ce que la lame arrête complètement de fonctionner. N'essayez jamais de retirer la scie de la pièce à travailler ou tirez la scie en arrière pendant que la lame est en mouvement ou que le recul peut se produire.** *Recherchez et prenez des mesures correctives afin d'empêcher que la lame ne se grippe.*
- c. **Lorsque vous remettez en marche une scie dans la pièce à travailler, centrez la lame de scie dans le trait de scie, de sorte que les dents de la scie ne soient pas rentrées dans le matériau.** *Si la lame de scie est grippée, elle peut venir chevaucher la pièce à travailler ou en sortir lorsque la scie est remise en fonctionnement.*
- d. **Placez des panneaux de grande taille sur un support afin de minimiser les risques de pincement de la lame et de recul.** *Les grands panneaux ont tendance à fléchir sous leur propre poids. Les supports doivent être placés sous le panneau des deux côtés, près de la ligne de coupe et près du bord du panneau.*
- e. **N'utilisez pas de lames émoussées ou endommagées.** *Des lames non aiguisées ou mal fixées entraînent un trait de scie rétréci, provoquant trop de frottements, un grippage de la lame et un recul.*

- f. **La profondeur de la lame et les leviers de verrouillage et de réglage du biseau doivent être solides et stables avant de réaliser la coupe.** *Si l'ajustement de la lame dérive pendant la coupe, cela peut provoquer un grippage et un recul.*
- g. **Soyez d'autant plus prudent lorsque vous découpez des parois existantes ou d'autres zones sans visibilité.** *La lame saillante peut couper des objets qui peuvent entraîner un recul.*

CONSIGNES DE SÉCURITÉ SUPPLÉMENTAIRES POUR LES SCIES CIRCULAIRES AVEC CARTER DE PROTECTION PENDULAIRE

Fonctionnement du protecteur inférieur

- a. **Vérifiez que le protecteur inférieur soit bien fermé avant chaque utilisation. Ne mettez pas la scie en marche si le protecteur inférieur ne se déplace pas librement et ne se ferme pas instantanément. Ne serrez jamais ou n'attachez jamais le protecteur inférieur en position ouverte.** *Si la scie tombe accidentellement, le protecteur inférieur peut se tordre. Soulevez le protecteur inférieur avec la poignée rétractive et assurez-vous qu'il bouge librement et n'est pas en contact avec la lame ou toute autre partie, à tous les angles et profondeurs de coupe.* **NOTE** *Une autre formulation peut remplacer «poignée rétractive».*
- b. **Vérifiez le fonctionnement du ressort du protecteur inférieur. Si le protecteur et le ressort ne fonctionnent pas correctement, ils doivent être révisés avant utilisation.** *Le protecteur inférieur peut fonctionner lentement en raison d'éléments endommagés, de dépôts collants ou de l'accumulation de débris.*
- c. **Le protecteur inférieur peut revenir se loger manuellement uniquement pour les coupes particulières telles que les «coupes plongeantes» et les «coupes complexes».** *Soulevez le protecteur inférieur par la poignée rétractive et, dès que la lame entre dans le matériau, le protecteur inférieur doit être relâché.* *Pour toutes les autres*

découpes, il convient que le protecteur inférieur fonctionne automatiquement. **NOTE** Une autre formulation peut remplacer «poignée rétractive».

- d. Vérifiez toujours que le protecteur inférieur recouvre la lame avant de poser la scie sur un établi ou sur le sol.**
Une lame non protégée et continuant à fonctionner par inertie entraînera la scie en arrière, et coupera alors tout ce qui se trouve sur sa trajectoire. Soyez conscient du temps nécessaire à la lame pour s'arrêter après que l'interrupteur est relâché.

CONSIGNES DE SÉCURITÉ POUR LA LAME DE SCIE POUR PRÉVENIR LA SURCHAUFFE DES EXTRÉMITÉS DE LA LAME :

- *Utilisez uniquement des lames conformes à la norme EN 847-1.*
 - *Prenez impérativement en compte la vitesse de rotation maximale. Ne dépassez jamais la vitesse maximale indiquée sur la lame.*
 - *N'utilisez jamais de lame endommagée ou émoussée. Vous n'êtes pas autorisé à réparer les lames.*
 - *Utilisez la lame fournie exclusivement pour couper du bois, ne l'utilisez jamais pour couper du métal ou du plastique.*
 - *Si vous travaillez pendant des périodes prolongées, la lame peut surchauffer. Faites des pauses de 15 minutes pour laisser la lame refroidir.*
- a. Utilisez exclusivement des lames de scie si vous savez comment les utiliser et les manipuler.*
 - b. Utilisez uniquement des lames de scie marquées avec une vitesse égale ou supérieur à la vitesse indiquée sur l'outil.*
 - c. N'utilisez pas de lame de scie ébréchée. Jetez les lames de scie dont le corps est ébréché. Leur réparation est interdite.*
 - d. Les surfaces de serrage doivent être nettoyées pour en enlever les saletés, les graisses, l'huile et l'eau.*
 - e. N'utilisez pas de bagues ou manchons non fixés pour adapter l'alésage des lames de scie.*
 - f. Ouvrez le carter inférieur et retirez la lame afin de nettoyer l'intérieur des carters inférieur et supérieur si nécessaire. Retirez la saleté*

tenace avec de l'air sous haute pression (max. 3 bar).

- g. Veillez à ce que les bagues fixes soient parallèles les unes avec les autres.*
- h. Faites attention quand vous manipulez les lames de scie. Rangez-les dans leur emballage d'origine ou dans des boîtiers spéciaux. Portez des gants quand vous les manipulez afin de réduire le risque de blessures.*
- i. Vérifiez le bon fonctionnement du carter inférieur en soulevant et en relâchant le levier de retrait. Assurez-vous que tous les dispositifs de protection fonctionnent bien avant d'utiliser des lames de scie.*
- j. Avant utilisation, vérifiez que la lame de scie est conforme aux spécifications techniques de l'outil électrique et correctement fixée.*

CONSIGNES DE SÉCURITÉ SUPPLÉMENTAIRES POUR LA BATTERIE

- a. Ne connectez pas ensemble la borne positive et la borne négative de la batterie avec un objet métallique (par exemple un fil électrique).*
- b. Ne portez pas et ne rangez pas la batterie avec des colliers, des épingles à cheveux, ni aucun autre objet métallique.*
- c. Ne percez pas la batterie avec des clous, ne la percutez pas avec un marteau, ne marchez pas dessus et ne la soumettez pas à des chocs ou impacts violents d'une autre manière.*
- d. Ne soudez pas directement sur la batterie.*
- e. N'exposez pas la batterie à de l'eau douce ou salée, et veillez à ce qu'elle ne soit pas mouillée.*
- f. Ne démontez pas et ne modifiez pas la batterie.*
- g. Ne placez pas la batterie dans ou près d'un feu, dans un four ou dans un autre endroit où la température est élevée. Ne placez pas la batterie à la lumière directe du soleil. Ne l'utilisez pas et ne la rangez pas dans une voiture par temps chaud.*
- h. Ne placez pas la batterie dans un four à micro-ondes, un caisson hyperbare ou une table de cuisson à induction.*

- i. *Si vous voulez ranger une batterie pendant un certain temps sans l'utiliser, rangez-la à la température de la pièce (19 °C à 25 °C) et avec une charge de 30~50 % de sa capacité. Lors des périodes de rangement très longues, rechargez la batterie une fois par an pour prévenir une décharge excessive.*

Les informations suivantes ne concernent que les utilisateurs professionnels mais sont de bonnes pratiques pour tous les utilisateurs :

AVERTISSEMENT DE SÉCURITÉ RELATIF À LA POUSSIÈRE DE CONSTRUCTION

La silice est un minéral naturel présent en grandes quantités dans les éléments tels que le sable, le grès et le granit. Elle est également souvent présente dans de nombreux matériaux de construction tels que le béton et le mortier. La silice est pulvérisée en une poussière très fine (également connue sous le nom de silice cristalline alvéolaire) lors de nombreuses tâches courantes telles que la découpe, le perçage et le meulage. L'inhalation de très fines particules de silice cristalline peut entraîner le développement :

- Du cancer du poumon
- de la silicose
- de la bronchopneumopathie chronique obstructive (BPCO).

De plus, l'inhalation de particules fines de poussière de bois peut entraîner le développement de l'asthme. Le risque de maladie pulmonaire concerne les personnes qui respirent régulièrement de la poussière de construction sur une période prolongée, et non lors d'occasions isolées.

Afin de protéger les poumons, la loi relative à la maîtrise des substances dangereuses pour la santé (COSHH) définit une limite pour la quantité de ces poussières que vous pouvez respirer (appelée Limite d'exposition sur le lieu de travail ou WEL) en moyenne sur une journée de travail normale. Cette limite de quantité de poussières est très faible : en comparaison, elle est

plus petite qu'un centime, aussi petite qu'une pincée de sel.

Cette limite est la quantité maximale légale, le maximum pouvant être respiré après application des contrôles adéquats.

COMMENT REDUIRE LA QUANTITE DE POUSSIÈRE ?

1. Réduire la quantité de coupe en utilisant les meilleures tailles de produits de construction.
2. Utiliser un outil moins puissant, par exemple un coupe-bloc au lieu d'une meuleuse d'angle.
3. À l'aide d'une méthode de travail complètement différente, par exemple en utilisant une cloueuse pour fixer directement les chemins de câbles au lieu de percer des trous d'abord.

Toujours veiller à travailler avec un équipement de sécurité agréé, tel que les masques anti poussière spécialement conçus pour filtrer les particules microscopiques, et utiliser systématiquement le système d'extraction de la poussière.



AVERTISSEMENT : certaines particules de poussière créées par le ponçage mécanique, le sciage, le meulage, le perçage et d'autres travaux de construction contiennent des produits chimiques réputés cancérigènes et entraînant des malformations congénitales ou d'autres effets nocifs pour la reproduction. Quelques exemples d'éléments chimiques :

- Le plomb issu de peintures au plomb.
- La silice cristalline issue de briques, de ciment et d'autres produits de maçonnerie.
- L'arsenic et le chrome issus du bois traité chimiquement.
- Le risque provenant de l'exposition à ces produits varie en fonction de la fréquence d'exécution de ce type de travaux. Pour réduire l'exposition à ces produits chimiques :
- Travailler dans une zone bien ventilée.
- Travailler avec un équipement de sécurité agréé, comme un masque anti-poussière spécialement conçu pour filtrer les particules microscopiques.

VIBRATION

La directive européenne sur les agents physiques (vibrations) a été introduite pour réduire les blessures dues au syndrome des vibrations main-bras occasionnées aux utilisateurs d'outils électriques. La directive oblige les fabricants et fournisseurs d'outils électriques à fournir des résultats de test de vibrations à titre indicatif pour permettre aux utilisateurs de prendre des décisions éclairées quant à la durée pendant laquelle un outil électrique peut être utilisé quotidiennement en toute sécurité et quant au choix de l'outil.

VOIR LES SPÉCIFICATIONS TECHNIQUES DANS LE MANUEL D'INSTRUCTIONS POUR LES NIVEAUX DE VIBRATIONS DE VOTRE OUTIL.

Les valeurs d'émissions de vibrations déclarées doivent être utilisées comme un niveau minimum et ne doivent pas être utilisées avec les recommandations actuelles sur les vibrations.

Les émissions de vibrations déclarées ont été mesurées conformément au test standard mentionné dans EN62841-1 et EN62841-2-5 et peuvent être utilisées pour comparer un outil à un autre outil.



AVERTISSEMENT : la valeur d'émission de vibrations lors de l'utilisation réelle de l'outil électrique peut différer de la valeur déclarée selon la manière dont l'outil est utilisé. Voici des exemples de conditions pouvant occasionner une différence :

- La façon dont l'outil est utilisé et dont les matériaux sont coupés ou percés.
- L'état et le bon entretien de l'outil.
- L'utilisation de l'accessoire adapté à l'outil et le maintien de l'affûtage et du bon état de l'outil.
- La force de la prise sur les poignées.
- L'utilisation de l'outil conformément à l'usage auquel il est destiné et à ces instructions.



AVERTISSEMENT : identifier des mesures de sécurité pour protéger l'opérateur, basées sur une estimation de l'exposition dans des conditions réelles d'utilisation (en tenant compte de toutes les parties du cycle de fonctionnement, par exemple, lorsque l'outil est éteint et lorsqu'il fonctionne en mode ralenti en plus du temps de déclenchement).

Lors du travail avec cet outil électrique, des vibrations au niveau des mains et des bras sont ressenties. Adopter des pratiques de travail correctes afin de réduire l'exposition aux vibrations. Cet outil peut occasionner le syndrome des vibrations main-bras s'il n'est pas utilisé correctement.

Contribution à la diminution du risque d'exposition aux vibrations. TOUJOURS utiliser des burins, forets et lames aiguisés.

Entretenir cet outil conformément à ces instructions et le conserver bien lubrifié (le cas échéant).

Éviter d'utiliser des outils à des températures de 10 °C ou inférieures. Planifier votre emploi du temps pour répartir toute utilisation d'un outil à fortes vibrations sur un certain nombre de jours.



REMARQUE : L'utilisation d'autres outils réduit le temps de travail total des utilisateurs sur cet outil.

SURVEILLANCE MÉDICALE

Tous les employés doivent suivre un programme de surveillance médicale de l'employeur pour permettre d'identifier à un stade précoce les éventuelles affections liées aux vibrations, et ainsi empêcher l'évolution de la maladie et aider les employés à poursuivre leur travail.

RISQUES RÉSIDUELS

Même si vous utilisez cet outil conformément à toutes les exigences de sécurité, des risques potentiels de blessure et de dommage persistent. Les dangers suivants peuvent exister du fait de la structure et de la conception de cet outil :

1. Blessures corporelles et dommages matériels dus au bris d'accessoires ou à l'impact soudain sur des objets non visibles pendant l'utilisation.
2. Danger de blessures corporelles et de dommages matériels dus à des objets volants ou à de mauvais accessoires pour outil électrique.



DESCRIPTION DU PRODUIT

- | | |
|--|--|
| 1. Laser | 14. Carter de protection supérieur |
| 2. Raccord d'extraction des poussières | 15. Poignée auxiliaire |
| 3. Poignée principale | 16. Bouton de déverrouillage |
| 4. Bouton de déverrouillage de la batterie | 17. Interrupteur marche/arrêt |
| 5. Bouton de l'indicateur de charge | 18. Graduation de la profondeur de coupe |
| 6. Batterie | 19. Carter de protection inférieur |
| 7. Levier de réglage de la profondeur de coupe | 20. Semelle |
| 8. Bouton de blocage de la broche | 21. Levier de rétractation du carter inférieur |
| 9. Graduation de l'angle de coupe | 22. Bride interne |
| 10. Bouton de fixation du guide parallèle | 23. Lame |
| 11. Encoche indicative de coupe à 45° | 24. Bride externe |
| 12. Encoche indicative de coupe à 0° | 25. Boulon de fixation |
| 13. Bouton de réglage de l'angle de coupe | 26. Clé six pans |
| | 27. Guide parallèle |

01 SPECIFICATIONS TECHNIQUES SCIE CIRCULAIRE

Circular saw

Tension nominale :	18 V d.c.
Régime à vide nominal n_0 :	5400 /min
Lame :	Ø165 x Ø16 mm
Profondeur de coupe max.	
à 90°	61 mm
à 45°	40 mm
Angle de coupe :	0° - 45°
Poids (sans batterie) :	3,1 kg

Batterie

Modèle de batterie :	EBAT18-Li-4
Tension de la batterie	18V d.c.
Capacité de la batterie	4Ah
Cellule de batterie	Li-Ion 3.6V x 10pcs
Poids :	0,7kg

Ambient temperature range for tool and battery use: -10°C to 40°C

Pour l'utilisation avec batterie et chargeur :

Modèle de batterie : EBAT18-Li-2 / EBAT18-Li-4 / EBAT18-Li-5

Modèle de chargeur : EC18-Li / EFC18-Li / EMC18-Li

DONNÉES SONORESPression acoustique pondérée A : $L_{pA} = 84,5 \text{ dB(A)}$ Puissance acoustique pondérée A : $L_{wA} = 95,5 \text{ dB(A)}$ Incertitude : K_{pA} et $K_{wA} = 3,0 \text{ dB(A)}$

Le bruit pour l'opérateur peut dépasser 80 dB(A) et il faut prendre des mesures de protection auditive.

DONNÉES VIBRATOIRES

Valeurs totales des vibrations (somme vectorielle triaxiale) déterminées conformément à la norme EN62841:

Vibrations mains-bras- Coupe du bois $a_{h,w} = 2,0 \text{ m/s}^2$ Incertitude $K = 1,5 \text{ m/s}^2$

Les valeurs totales des vibrations déclarées et les valeurs des émissions sonores déclarées ont été mesurées selon une méthode de test standardisée (EN62841-1/ EN62841-2-5) et peuvent servir pour comparer différents outils. Elles peuvent aussi servir pour effectuer une évaluation préliminaire de l'exposition.



AVERTISSEMENT ! Les émissions vibratoires et sonores pendant l'utilisation réelle de l'outil électrique sont fonction des manières dont il est utilisé et peuvent différer des valeurs totales déclarées ; et il peut être nécessaire d'identifier des mesures de sécurité pour protéger l'opérateur en se basant sur une estimation de l'exposition dans les conditions réelles d'utilisation (en prenant en compte toutes les phases du cycle d'utilisation, par exemple les moments où l'outil est éteint, ceux où il fonctionne à vide et ceux où il est en charge).

EXPLICATION DES INDICATIONS DE LA PLAQUE SIGNALÉTIQUE**ECS18-Li = NUMÉRO DE MODÈLE****E** = ERBAUER**CS** = SCIE CIRCULAIRE**18** = 18 V CC**Li** = LITHIUM ION**ASSEMBLAGE****01 SYMBOLES**

Lire le mode d'emploi



Porter une protection oculaire.



Porter une protection auditive.



Porter un masque antipoussière.



Ne pas jeter les batteries dans les rivières et ne pas les immerger dans de l'eau.



Ne pas jeter les batteries dans un feu. Elles exploseront et provoqueront des blessures.



Ne pas exposer les batteries à une chaleur supérieure à 40 °C.



Pour le bois



Moteur sans balais



Technologie de refroidissement de batterie



Guide laser intégré

yyWxx

Code de la date de fabrication : année de fabrication (20yy) et semaine de fabrication (Wxx)

02 DÉBALLAGE

Déballiez toutes les pièces et étalez-les sur une surface plane et stable.

- Retirez tous les éléments d'emballage et d'expédition (si applicable).
- Vérifiez qu'aucune pièce n'est manquante ou endommagée. Si l'une des pièces est manquante ou endommagée, n'utilisez pas l'outil et contactez le revendeur. L'utilisation d'un outil incomplet ou endommagé peut être dangereuse pour les personnes et les biens matériels.
- Vérifiez que vous disposez de tous les accessoires et outils nécessaires à l'assemblage et à l'utilisation. Cela comprend aussi les équipements de protection individuelle appropriés.



AVERTISSEMENT ! L'outil et l'emballage ne sont pas des jouets pour enfants ! Les enfants ne doivent pas jouer avec les films et sacs en plastique ni avec les petites pièces ! Il y a un risque d'étouffement et d'asphyxie !

03 ASSEMBLER L'OUTIL

RECHARGER VOTRE BATTERIE

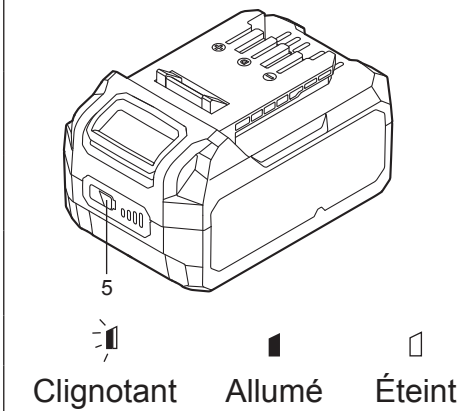





La batterie a été expédiée avec une charge basse. Rechargez-la complètement avant la première utilisation. Consultez la notice d'utilisation du chargeur pour plus d'informations.

POUR RETIRER OU INSTALLER LA BATTERIE (A1, A2)

Appuyez sur le bouton de déverrouillage de la batterie pour la débloquer et faites-la glisser hors de l'outil. Une fois la recharge terminée, réinsérez la batterie dans votre outil. Poussez doucement sans forcer, cela suffit.

INDICATEUR DE LA CHARGE DE LA BATTERIE

Cette batterie Li-Ion (6) est équipée d'un INDICATEUR DE CHARGE qui indique la charge restante de la batterie. Appuyez sur le bouton de l'indicateur de charge (5) pour afficher la charge de la batterie comme suit. Les LED restent allumées 5 s environ.

	Charge de 76~100 %	
	51-75% Charge	
	26-50% Charge	
	5-25% Charge	
	Charge inférieure à 5 %	

GUIDE PARALLÈLE (B)

Fixez le guide parallèle (27) sur le côté droit pour effectuer des coupes parallèles aux bords de la pièce à scier. Réglez la largeur désirée avec la graduation.

EXTRACTION DES POUSSIÈRES (C)



AVERTISSEMENT ! Raccordez toujours un dispositif d'extraction des poussières quand vous utilisez cet outil afin de maintenir l'aire de travail propre ! Portez un masque antipoussière quand vous utilisez cet outil ! Les poussières peuvent être nocives pour la santé ! Notamment les poussières et copeaux de bois traités, par exemple avec des produits de préservation du bois ou des teintures !

Raccordez un dispositif d'extraction des poussières approprié, par exemple un aspirateur approprié, sur le raccord d'extraction des poussières (2).



UTILISATION

01 DOMAINE D'UTILISATION

Cet outil est conçu pour effectuer des coupes droites dans du bois et des matériaux similaires, par exemple du MDF et de l'aggloméré, avec la lame installée. L'outil ne doit pas être utilisé pour scier des bûches.

02 UTILISATION

RÉGLER LA PROFONDEUR (D1, D2)



AVERTISSEMENT ! Éteignez toujours l'outil et retirez sa batterie avant d'effectuer un réglage ! Utilisez toujours le réglage de profondeur de coupe correct ! La profondeur de coupe est correctement réglée si la lame ne dépasse pas de plus d'une dent entière sous le matériau scié, et ce, pour toutes les coupes !

Poussez vers le haut le levier de réglage de la profondeur de coupe (7) et relevez le boîtier à la profondeur désirée. Aidez-vous de la graduation de profondeur (18).

Abaissez le levier de réglage de la profondeur de coupe (7) pour la bloquer.



REMARQUE : Les valeurs indiquées sur la graduation de profondeur ne sont valables que pour les coupes à un angle de 0° ! Lors des coupes obliques, la profondeur de coupe est inférieure à celle indiquée.

RÉGLER L'ANGLE (E1, E2)



AVERTISSEMENT ! Éteignez toujours l'outil et retirez sa batterie avant d'effectuer un réglage !

Desserrez le bouton de réglage de l'angle de coupe (13) et inclinez le boîtier dans l'angle désiré. Aidez-vous de la graduation de l'angle de coupe (9).

Serrez le bouton de réglage de l'angle de coupe (13) pour bloquer l'angle réglé.

INTERRUPTEUR MARCHÉ/ARRÊT (F)

Maintenez d'abord le bouton de déverrouillage (16) appuyé, et appuyez sur l'interrupteur marche/arrêt (17) pour allumer l'outil. Pour éteindre l'outil, relâchez l'interrupteur marche/arrêt.



REMARQUE : Le bouton de déverrouillage peut être actionné de chaque côté, ce qui permet l'utilisation avec la main droite ou gauche.

LASER (G)

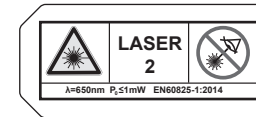
Allumez le laser (1) en appuyant légèrement sur l'interrupteur marche/arrêt (17).

Alignez le faisceau laser avec le traçage de la ligne de coupe et déplacez l'outil vers l'avant à une vitesse uniforme.

Le laser s'éteint automatiquement rapidement quand vous lâchez l'interrupteur marche/arrêt (17).



REMARQUE : Le laser peut être allumé à l'avance pour aligner les lignes tracées. Appuyez seulement sur l'interrupteur marche/arrêt sans appuyer sur le bouton de déverrouillage.



AVERTISSEMENT ! Ne regardez pas dans le faisceau, produit laser de classe 2 !

COUPE PARALLÈLE (H)

Fixez le guide parallèle sur l'outil en procédant comme décrit précédemment, puis réglez-la largeur de coupe désirée.

Allumez l'outil et attendez qu'il atteigne sa pleine vitesse avant de le placer sur la pièce à scier.

Placez l'outil latéralement sur la pièce à scier et guidez-le avec le guide parallèle le long de la pièce à scier.



REMARQUE : Exercez une légère pression contre le guide parallèle tout en déplaçant l'outil le long du bord pour obtenir un résultat uniforme.

COUPE OBLIQUE (I)

Réglez l'angle de coupe requis, vérifiez que le levier de réglage de la profondeur de coupe est correctement serré.

Allumez l'outil et attendez qu'il atteigne sa pleine vitesse avant de le placer sur la pièce à scier.

Placez la semelle à plat sur la pièce à scier et déplacez l'outil vers l'avant à une vitesse uniforme.

COUPE PLONGEANTE (J)



AVERTISSEMENT ! Pour éviter de perdre le contrôle de l'outil, faites toujours extrêmement attention quand vous réalisez une coupe plongeante.

Tracez la ligne de coupe sur la pièce à scier.

Réglez la profondeur de coupe requise.

Réglez l'angle vertical sur 0°.

Relevez le levier de rétractation du carter de protection inférieur pour exposer la lame et maintenez fermement l'avant de la semelle à plat sur la pièce à scier tout en tenant la poignée principale relevée pour que la lame ne touche pas la pièce à scier.

Avec la lame au-dessus de la pièce à scier, allumez le moteur en appuyant sur le bouton de déverrouillage et sur l'interrupteur marche/arrêt. Attendez toujours que la lame ait atteint sa pleine vitesse avant de commencer à scier la pièce.

Abaissez lentement la scie sur la pièce à scier en utilisant l'avant de la semelle reposant sur la pièce sciée comme pivot. Dès que la lame commence à couper le matériau, relâchez le levier du carter de protection inférieur.

Une fois que la semelle est à plat sur la pièce sciée, effectuez la coupe vers l'avant jusqu'à la fin de la ligne de coupe.

Après avoir terminé la coupe, relâchez l'interrupteur marche/arrêt et attendez que la lame s'arrête complètement. Ne retirez pas la scie de la pièce sciée tant que la lame est encore en rotation.

Si les coins de votre coupe plongeante ne sont pas complètement coupés, utilisez une scie sauteuse ou une scie à main pour les finaliser.



AVERTISSEMENT ! Sciez toujours vers l'avant quand vous réalisez une coupe plongeante. Si vous sciez vers l'arrière, la scie risque de monter sur la pièce travaillée et en arrière vers vous, et de vous blesser gravement. N'attachez jamais le carter de protection inférieur en position relevée. Laisser la lame exposée peut provoquer de graves blessures.

CHANGER LA LAME (K, L)



REMARQUE : Avant chaque utilisation, vérifiez que la lame n'est pas endommagée ni usée. Changez-la par une neuve si nécessaire.

Utilisez exclusivement une lame de scie appropriée au travail spécifique à effectuer.

N'utilisez pas de disque abrasif.



AVERTISSEMENT ! Utilisez toujours une lame de scie appropriée au travail spécifique à effectuer. Respectez les exigences techniques de cet outil (voir le chapitre « Spécifications techniques ») lors de l'achat et de l'utilisation des lames de scie ! Les lames de scie sont très tranchantes et deviennent brûlantes pendant l'utilisation ! Faites attention quand vous les manipulez ! Portez des gants protecteurs pour manipuler les lames afin d'éviter des blessures, par exemple des brûlures et des coupures ! N'appuyez jamais sur le bouton de blocage de la broche quand la broche est en rotation !

Placez l'outil sur une surface plane et stable.

Verrouillez la broche en appuyant sur le bouton de blocage de la broche (8) et desserrez le boulon hexagonal (25) dans le sens antihoraire avec la clé six pans (26).

Retirez le boulon hexagonal (25) et la bride de fixation (24) de la broche.

Ouvrez complètement le carter de protection inférieur (19) en déplaçant son levier de rétractation (21) vers l'avant et maintenez-le dans cette position pendant le démontage de la lame (23) de la broche.

Mettez la lame de côté et déplacez le levier de rétractation du carter de protection inférieur (21) pour le remettre dans sa position initiale et refermer le carter de protection inférieur (19).

Nettoyez le boulon hexagonal (25), la bride de fixation (24), la broche et l'intérieur pour enlever les poussières.

Ouvrez complètement le carter de protection inférieur (19) en déplaçant son levier de rétractation (21) vers l'avant et maintenez-le dans cette position tout en plaçant une lame neuve sur la broche. Veillez à faire correspondre le sens de rotation indiqué sur la lame et celui indiqué sur le boîtier de l'outil.

Déplacez précautionneusement le levier de rétractation du carter de protection inférieur (21) pour le remettre dans sa position initiale et refermer le carter de protection inférieur (19).

Fixez la lame avec la bride de fixation (24) et le boulon hexagonal (25). Serrez le boulon hexagonal (25) dans le sens horaire.

Tournez la lame manuellement pour vérifier qu'elle peut tourner sans problème. La lame ne doit pas osciller.

Allumez l'outil et laissez-le fonctionner à vide une minute environ pour vérifier que la lame a été correctement installée. En cas de vibration anormale ou de bruit excessif, éteignez l'outil,

puis réinstallez la lame en procédant comme indiqué précédemment.

PROBLÈMES DE SURCHARGE, TEMPÉRATURE ET RECHARGE

Problème	Statut de l'outil/ batterie	Cause possible	Solution
Protection contre la surcharge	L'outil s'éteint subitement. La lampe de travail à LED (si installée) clignote	Couple extrêmement élevé, blocage et calage, surcharge de l'outil	Retirez la charge de travail immédiatement, réinitialisez l'outil en l'éteignant et en le rallumant
Température extrêmement élevée	Le premier et le troisième voyants LED de l'INDICATEUR DE CHARGE clignotent alternativement	La température de la batterie dépasse 77 °C pendant l'utilisation	Laissez la batterie refroidir sous 77 °C pour l'utilisation et sous 57 °C pour la recharge
Charge basse	La puissance de l'outil baisse rapidement. Le premier voyant LED de l'INDICATEUR DE CHARGE se met à clignoter	La charge de la batterie est inférieure à 5 %	Retirez la batterie de l'outil et rechargez-la
Autres problèmes	Recharges courtes	Recharge incomplète	Veillez à complètement recharger la batterie à chaque fois en laissant le chargeur terminer un cycle de recharge complet
		Mauvaises conditions de stockage	Retirez toujours la batterie de l'outil et du chargeur quand vous ne l'utilisez pas et rangez-la dans un endroit sûr et sec. Évitez de recharger ou de ranger votre batterie à des températures inférieures à 5 °C ou supérieures à 40 °C. Laissez refroidir la batterie chaude d'un outil venant juste d'être utilisé pendant 30 minutes environ avant de la ranger



ENTRETIEN ET NETTOYAGE

ENTRETIEN

Votre outil ne nécessite pas de lubrification ou de maintenance additionnelle. Votre outil électrique ne contient aucune pièce réparable par l'utilisateur. N'utilisez jamais d'eau ou de nettoyant chimique pour nettoyer votre outil électrique. Essuyez-le avec un chiffon sec pour le nettoyer. Rangez toujours votre outil électrique dans un endroit sec. Maintenez les ouïes de ventilation du moteur propres. Maintenez toutes les commandes exemptes de poussières.

MISE AU REBUT ET RECYCLAGE



Les produits électriques usagés ne doivent pas être jetés avec les ordures ménagères. Recyclez-les là où des installations existent. Pour obtenir des conseils sur le recyclage, contactez votre mairie ou le distributeur.

MISE AU REBUT D'UNE BATTERIE USAGÉE



Afin de préserver les ressources naturelles, recyclez la batterie ou mettez-la au rebut d'une manière appropriée. Cette batterie contient des cellules au Li-Ion. Contactez l'organisme local de gestion des déchets pour obtenir des informations concernant les possibilités existantes de mise au rebut et/ou de recyclage. Déchargez votre batterie en allumant votre outil, puis retirez la batterie du boîtier de l'outil, recouvrez les contacts de la batterie avec du ruban adhésif solide pour prévenir des courts-circuits et des décharges. N'essayez jamais d'ouvrir ou de retirer l'un des composants.

RÉPARATION

Cet outil ne contient aucune pièce réparable par le consommateur. Contactez un centre de réparation agréé ou une personne de qualification similaire pour le faire réviser et réparer.

RANGEMENT

- Éteignez l'outil et retirez la batterie.
- Nettoyez l'outil comme décrit précédemment.
- Rangez l'outil et ses accessoires dans un endroit sombre, sec, abrité du gel et bien aéré.
- Rangez toujours l'outil dans un endroit inaccessible aux enfants.
- Nous recommandons d'utiliser l'emballage d'origine pour ranger l'outil ou de le couvrir avec une pièce de tissu ou un emballage approprié pour le protéger de la poussière.

TRANSPORT

- Éteignez l'outil et retirez la batterie.
- Attachez les protections de transport (si applicable).
- Portez toujours l'outil par sa poignée.
- Protégez l'outil de tout impact violent ou vibration forte pouvant se produire pendant son transport dans un véhicule.
- Immobilisez solidement l'outil pour qu'il ne puisse ni glisser ni tomber.



GARANTIE COMMERCIALE ERBAUER

Chez **Erbauer**, nous prenons soin de sélectionner des matériaux de haute qualité, et nos techniques de fabrication nous permettent de créer des gammes de produits mêlant design et durabilité. C'est la raison pour laquelle nos outils électriques **Erbauer** sont couverts par une garantie commerciale de 2 ans contre les défauts de fabrication.

Cet outil électrique est garanti pour une durée de 2 ans à compter de la date d'achat s'il est acheté dans un magasin, livré ou acheté en ligne. Toute demande de garantie nécessite la présentation du ticket de caisse ou de la facture. Veuillez garder votre preuve d'achat en lieu sûr.

Cette garantie couvre les défaillances et les dysfonctionnements du produit, à condition que l'outil électrique **Erbauer** ait été utilisé aux fins pour lesquelles il est conçu et soumis à l'installation, au nettoyage, aux soins et à l'entretien conformément aux pratiques courantes et aux informations contenues ci-dessus et dans le mode d'emploi. La présente garantie ne couvre pas les défauts ou dommages causés par ou résultant de :

- Usure normale, y compris l'usure des accessoires
- Utilisation excessive ou abusive, négligence
- Réparation tentée par une personne autre qu'un agent autorisé
- Dommages esthétiques
- Dommages causés par des substances ou objets étrangers, ou par des accidents
- Dommages ou modifications accidentels
- Non-respect des instructions du fabricant
- Perte d'usage des biens

Cette garantie est limitée aux pièces reconnues comme défectueuses. Elle ne couvre en aucun cas les coûts accessoires (mouvements, travail) et les dommages directs et indirects.

Si l'outil électrique **Erbauer** s'avère défectueux pendant la période de garantie, nous nous réservons le droit, à notre gré, de rembourser l'article ou de le remplacer par un produit de qualité et de fonctionnalités équivalentes.

Cette garantie ne s'applique qu'au pays d'achat ou de livraison, et n'est pas transférable à d'autres pays. Cette garantie n'est pas transférable à une autre personne ou un autre produit. Cette garantie est soumise aux lois locales applicables.

Toute question relative à la garantie doit être adressée à un magasin affilié au distributeur chez lequel l'outil électrique **Erbauer** a été acheté

Cette garantie s'ajoute à vos droits légaux de consommateur en matière de biens défectueux, sans les affecter.

Le distributeur chez qui vous avez acheté le/la scie circulaire sans fil est responsable de la conformité ou des vices cachés dans le/la scie circulaire sans fil conformément aux dispositions suivantes:

Article L217-4 du code de la consommation

Le vendeur doit livrer les marchandises conformément au contrat et est responsable des défauts de conformité existants au moment de la livraison.

Il est également responsable des défauts de conformité résultant de l'emballage, des instructions de montage et d'installation lorsqu'il en est responsable en vertu du contrat ou lorsqu'il a été réalisé sous sa responsabilité.

Article L217-5 du code de la consommation

Les marchandises sont conformes au contrat :

1. Si elles sont propres à l'usage habituellement escompté pour des produits similaires et, le cas échéant :

- si elles correspondent à la description donnée par le vendeur et possèdent les qualités présentées par le vendeur à l'acheteur sous la forme d'un échantillon ou d'un modèle;

- si elles présentent les qualités auxquelles un acheteur peut légitimement s'attendre en ce qui concerne les déclarations publiques faites par le vendeur, par le fabricant ou par son représentant, notamment dans la publicité ou l'étiquetage;

2. Ou si elles présentent les caractéristiques définies d'un commun accord par les Parties ou sont propres à tout usage spécial recherché par l'acheteur, porté à la connaissance du vendeur et que ce dernier en a convenu.

Article L217-12 du code de la consommation

Les actions résultant des défauts de conformité sont limitées à deux ans après la livraison des marchandises.

Article L217-16 du Code de la consommation

Lorsque l'acheteur demande au vendeur, au cours de la garantie de vente qui lui a été accordée au moment de l'achat ou de la réparation du bien meuble, la restauration couverte par la garantie, toute période d'indisponibilité d'au moins sept jours est ajoutée à la période de garantie restante.

Ce délai commence à partir de la demande d'intervention de l'acheteur ou de la disponibilité pour la réparation de la marchandise en question, si cette disponibilité intervient après la demande d'intervention.

Article 1641 du code civil

Le vendeur est lié par la garantie à la suite de vices cachés dans l'article vendu qui le rendent impropre à l'usage auquel il était destiné, ou qui réduit tellement cette utilisation que l'acheteur ne l'aurait pas acheté, ou aurait payé un prix inférieur s'il en avait eu connaissance.

Article 1648 du code civil

Toute action résultant de vices cachés doit être intentée par l'acheteur dans un délai de deux ans à compter de la découverte du vice.



DÉCLARATION DE CONFORMITÉ



Déclaration de Conformité CE

Nous

Kingfisher International Products Limited
3 Sheldon Square
London W2 6PX
United Kingdom

Déclarons que le produit:
 Erbauer 18V scie circulaire sans fil ECS18-Li
 Numéro de série 00001-99999

Satisfait aux exigences de santé et de sécurité essentielles des directives suivantes::

2006/42/CE Directive Machine
 Les normes et spécifications techniques font référence à:
 EN62841-1:2015
 EN62841-2-5:2014

2014/30/UE Directive CEM
 Les normes et spécifications techniques font référence à:
 EN55014-1:2017
 EN55014-2:2015

(UE) 2015/863 amendement 2011/65/UE Directive RoHS (LdSD)

Signataire autorisé et titulaire du dossier technique
 Signé par et au nom de:

Kingfisher International Products Limited
 3 Sheldon Square
 London W2 6PX
 United Kingdom

le: 18/06/2018

Lisa Davis
 Group Quality Director

Manufacturer • Fabricant • Producent • Hersteller • Producator • Fabricante:

Kingfisher International Products Limited
3 Sheldon Square London W2 6PX
United Kingdom
www.kingfisher.com/products

FR DISTRIBUTEUR:

Castorama France C.S. 50101 Templemars 59637 Wattignies CEDEX
www.castorama.fr

BRICO DÉPÔT 30-32 rue de la Tourelle 91310 Longpont-sur-Orge France
www.bricodepot.com

Pour consulter les manuels d' instructions en ligne,
rendez-vous sur le site www.kingfisher.com/products

PL DYSTRYBUTOR:

Castorama Polska Sp. z o.o. ul. Krakowiaków 78, 02-255 Warszawa
www.castorama.pl

Aby zapoznać się z instrukcją obsługi online,
odwiedź stronę www.kingfisher.com/products

RO DISTRIBUTOR:

SC Bricostore România SA Calea Giulești 1-3, Sector 6, București România
www.bricodepot.ro

Praktiker România S.A.
Splaiul Independentei, Splaiul Independenței, nr 319 L și M, Clădirea
Bruxelles, etaj 1, Sector 6, RO-060044, București, România
Tel: +40 021 204 71 00
www.praktiker.ro

Pentru a consulta manualele de instrucțiuni online,
vizitați www.kingfisher.com/products

ES DISTRIBUIDOR:

Euro Depot España, S.A.U.
c/ La Selva, 10 - Edificio Inblau A 1a Planta 08820-El Prat de Llobregat
www.bricodepot.es

Para consultar los manuales de instrucciones
en línea, visite www.kingfisher.com/products

PT DISTRIBUIDOR:

Brico Depot Portugal SA Rua Castilho, 5 - 1 esquerdo, sala 13 1250-066 Lisboa
www.bricodepot.pt

Para consultar manuais de instrucoes online, visite
www.kingfisher.com/products