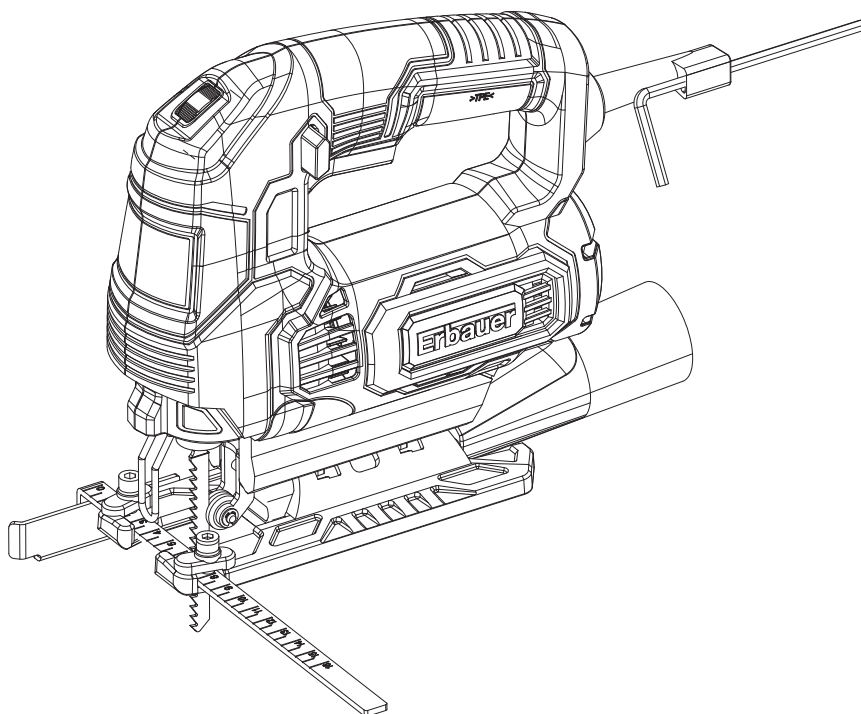












Erbauer®



EAN 3663602796060

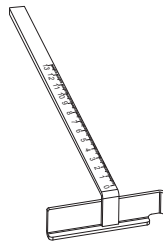
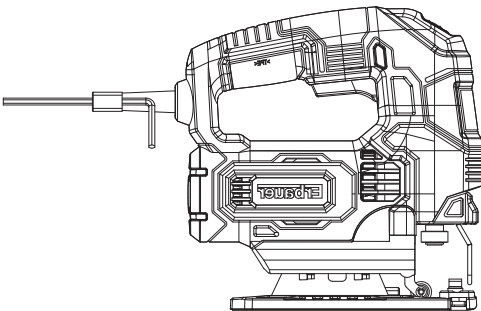
EJS710

INSTRUCTIONS D'ORIGINE

| | | |
|---|---------------------------|----|
|  | Sécurité | 7 |
|  | Description du produit | 14 |
|  | Assemblage | 16 |
|  | Utilisation | 20 |
|  +  | Entretien et maintenance | 23 |
|  | Garantie | 25 |
|  | Déclaration de conformité | 26 |

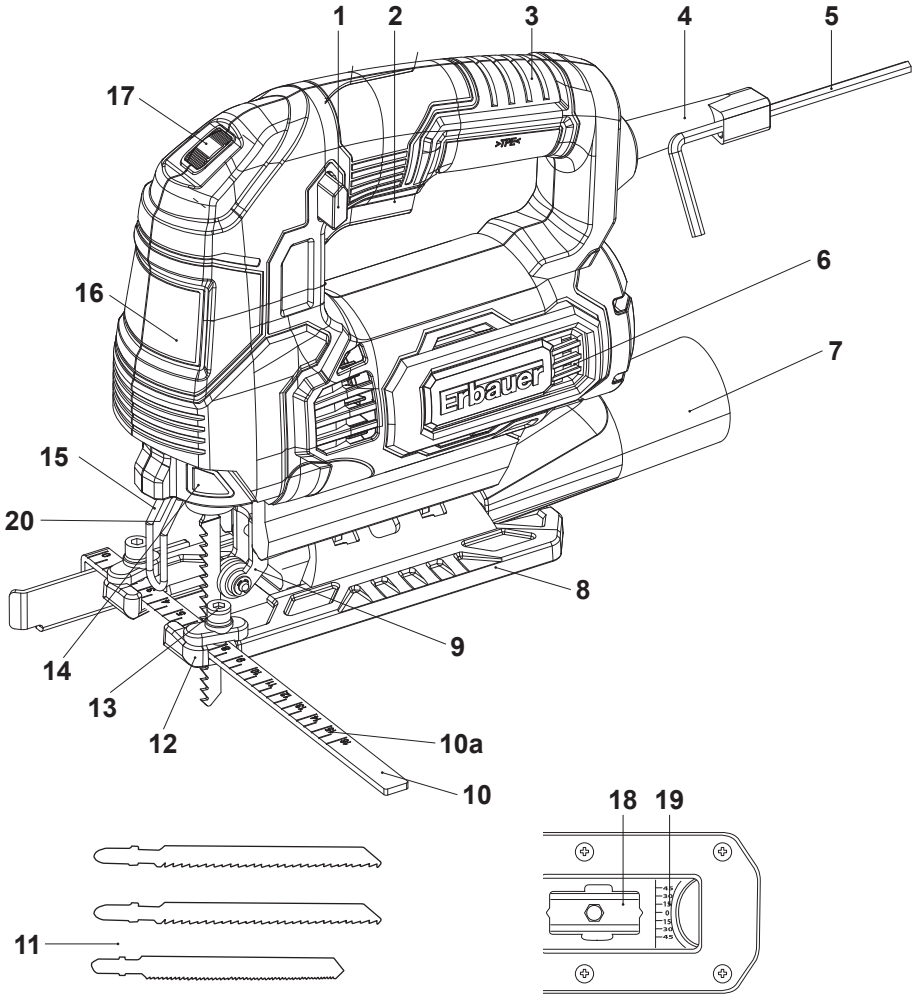


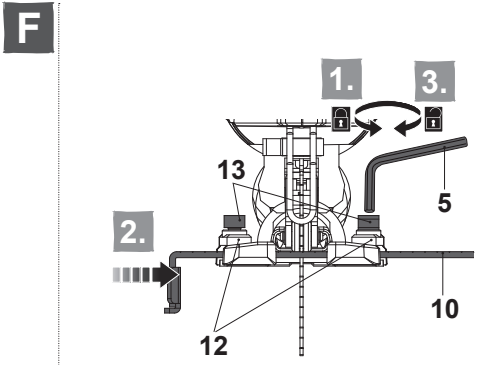
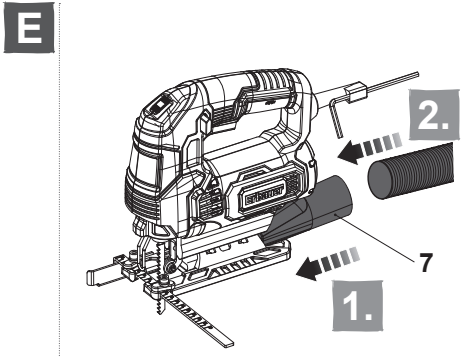
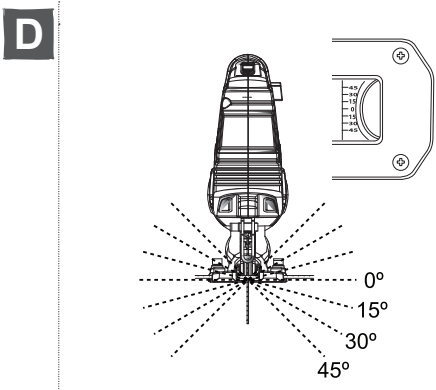
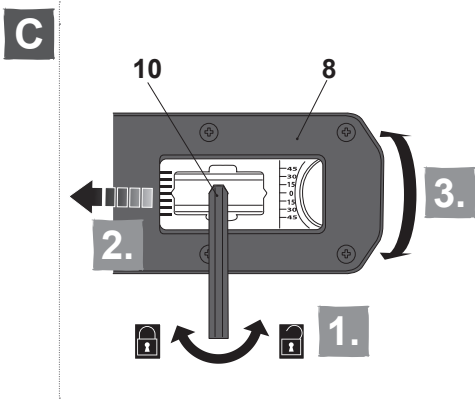
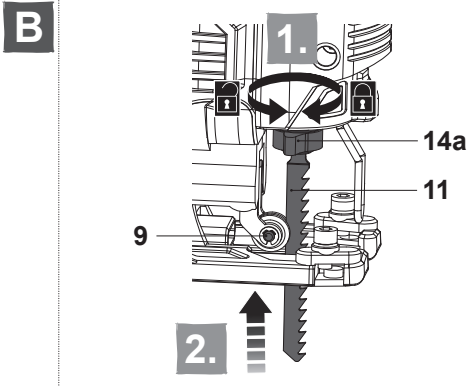
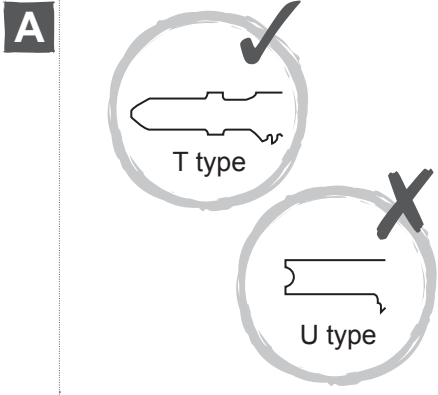
AVERTISSEMENT! Veuillez lire tous les avertissements de sécurité et assurez-vous de leur compréhension avant d'utiliser l'outil.



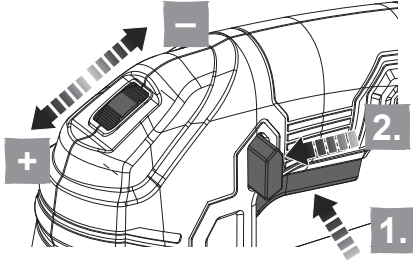


Description du produit

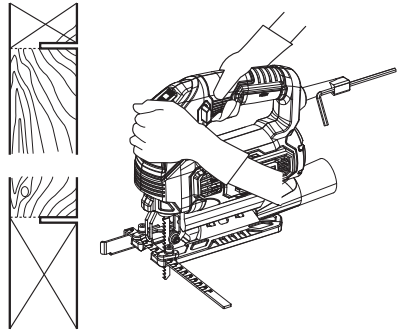




G



H





Sécurité

AVERTISSEMENTS DE SÉCURITÉ GÉNÉRAUX POUR L'OUTIL ÉLECTRIQUE



AVERTISSEMENT: Lire tous les avertissements de sécurité, les instructions, les illustrations et les spécifications fournis avec cet outil électrique. *Ne pas suivre les instructions énumérées ci-dessous peut provoquer un choc électrique, un incendie et/ou une blessure sérieuse.*

Conserver tous les avertissements et toutes les instructions pour pouvoir s'y reporter ultérieurement.

Le terme "outil électrique" dans les avertissements fait référence à votre outil électrique alimenté par le secteur (avec cordon d'alimentation) ou votre outil électrique fonctionnant sur batterie (sans cordon d'alimentation).

1) SÉCURITÉ DE LA ZONE DE TRAVAIL

- a) **Conserver la zone de travail propre et bien éclairée.** *Les zones en désordre ou sombres sont propices aux accidents.*
- b) **Ne pas faire fonctionner les outils électriques en atmosphère explosive, par exemple en présence de liquides inflammables, de gaz ou de poussières.** *Les outils électriques produisent des étincelles qui peuvent enflammer les poussières ou les fumées.*
- c) **Maintenir les enfants et les personnes présentes à l'écart pendant l'utilisation de l'outil.** *Les distractions peuvent vous faire perdre le contrôle de l'outil.*

2) SÉCURITÉ ÉLECTRIQUE

- a) **Il faut que les fiches de l'outil électrique soient adaptées au socle. Ne jamais modifier la fiche de quelque façon que ce soit. Ne pas utiliser d'adaptateurs avec des outils à branchement de terre.** *Des fiches non modifiées et des socles adaptés réduiront le risque de choc électrique.*
- b) **Éviter tout contact du corps avec des surfaces reliées à la terre telles que les tuyaux, les radiateurs, les cuisinières et les réfrigérateurs.** *Il existe un risque accru de choc électrique si votre corps est relié à la terre.*
- c) **Ne pas exposer les outils à la pluie ou à des conditions humides.** *La pénétration d'eau à l'intérieur d'un outil augmentera le risque de choc électrique.*
- d) **Ne pas maltraiter le cordon. Ne jamais utiliser le cordon pour porter, tirer ou débrancher l'outil électrique. Maintenir le cordon à l'écart de la chaleur, du lubrifiant, des arêtes vives ou des parties en mouvement.** *Des cordons endommagés ou emmêlés augmentent le risque de choc électrique.*
- e) **Lorsqu'on utilise un outil à l'extérieur, utiliser un prolongateur adapté à l'utilisation extérieure.** *L'utilisation d'un cordon adapté à l'utilisation*

extérieure réduit le risque de choc électrique.

- f) **Si l'usage d'un outil dans un emplacement humide est inévitable, utiliser une alimentation protégée par un dispositif à courant différentiel résiduel (RCD).** *L'usage d'un RCD réduit le risque de choc électrique.*

3) SÉCURITÉ DES PERSONNES

- a) **Rester vigilant, regarder ce que vous êtes en train de faire et faire preuve de bon sens dans votre utilisation de l'outil. Ne pas utiliser un outil lorsque vous êtes fatigué ou sous l'emprise de drogues, d'alcool ou de médicaments.** *Un moment d'inattention en cours d'utilisation d'un outil peut entraîner des blessures graves des personnes.*
- b) **Utiliser un équipement de protection individuelle. Toujours porter une protection pour les yeux.** *Les équipements de protection individuelle tels que les masques contre les poussières, les chaussures de sécurité antidérapantes, les casques ou les protections auditives utilisés pour les conditions appropriées réduisent les blessures.*
- c) **Éviter tout démarrage intempestif. S'assurer que l'interrupteur est en position arrêt avant de brancher l'outil au secteur et/ou au bloc de batteries, de le ramasser ou de le porter.** *Porter les outils en ayant le doigt sur l'interrupteur ou brancher des outils dont l'interrupteur est en position marche est source d'accidents.*
- d) **Retirer toute clé de réglage avant de mettre l'outil en marche.** *Une clé laissée fixée sur une partie tournante de l'outil peut donner lieu à des blessures de personnes.*
- e) **Ne pas se précipiter. Garder une position et un équilibre adaptés à tout moment.** *Cela permet un meilleur contrôle de l'outil dans des situations inattendues.*
- f) **S'habiller de manière adaptée. Ne pas porter de vêtements amples ou de bijoux. Garder les cheveux, les vêtements et les gants à distance des parties en mouvement.** *Des vêtements amples, des bijoux ou les cheveux longs peuvent être pris dans des parties en mouvement.*
- g) **Si des dispositifs sont fournis pour le raccordement d'équipements pour l'extraction et la récupération des poussières, s'assurer qu'ils sont connectés et correctement utilisés.** *Utiliser des collecteurs de poussière peut réduire les risques dus aux poussières.*
- h) **Rester vigilant et ne pas négliger les principes de sécurité de l'outil sous prétexte que vous avez l'habitude de l'utiliser.** *Une fraction de seconde d'inattention peut provoquer une blessure grave.*

4) UTILISATION ET ENTRETIEN DE L'OUTIL

- a) **Ne pas forcer l'outil. Utiliser l'outil adapté à votre application.** *L'outil adapté réalisera mieux le travail et de manière plus sûre au régime pour lequel il a été construit.*
- b) **Ne pas utiliser l'outil si l'interrupteur ne permet pas de passer de l'état de marche à arrêt et vice versa.** *Tout outil qui ne peut pas être commandé par l'interrupteur est dangereux et il faut le réparer.*
- c) **Débrancher la fiche de la source d'alimentation en courant et/ou le bloc de batteries de l'outil avant tout réglage, changement d'accessoires ou**

avant de ranger l'outil. *De telles mesures de sécurité préventives réduisent le risque de démarrage accidentel de l'outil.*

- d) **Conserver les outils à l'arrêt hors de la portée des enfants et ne pas permettre à des personnes ne connaissant pas l'outil ou les présentes instructions de le faire fonctionner.** *Les outils sont dangereux entre les mains d'utilisateurs novices.*
- e) **Observer la maintenance de l'outil. Vérifier qu'il n'y a pas de mauvais alignement ou de blocage des parties mobiles, des pièces cassées ou toute autre condition pouvant affecter le fonctionnement de l'outil. En cas de dommages, faire réparer l'outil avant de l'utiliser.** *De nombreux accidents sont dus à des outils mal entretenus.*
- f) **Garder affûtés et propres les outils permettant de couper.** *Des outils destinés à couper correctement entretenus avec des pièces coupantes tranchantes sont moins susceptibles de bloquer et sont plus faciles à contrôler.*
- g) **Utiliser l'outil, les accessoires et les lames, etc., conformément à ces instructions, en tenant compte des conditions de travail et du travail à réaliser.** *L'utilisation de l'outil pour des opérations différentes de celles prévues pourrait donner lieu à des situations dangereuses.*
- h) **Il faut que les poignées et les surfaces de préhension restent sèches, propres et dépourvues d'huiles et de graisses.** *Des poignées et des surfaces de préhension glissantes rendent impossibles la manipulation et le contrôle en toute sécurité de l'outil dans les situations inattendues.*

5) MAINTENANCE ET ENTRETIEN

- a) **Faire entretenir l'outil électrique par un réparateur qualifié utilisant uniquement des pièces de rechange identiques.** *Cela assure le maintien de la sécurité de l'outil électrique.*

AVERTISSEMENTS DE SÉCURITÉ POUR SCIE SAUTEUSE

- a) **Tenir l'outil par les surfaces de préhension isolées pour les opérations durant lesquelles l'accessoire de coupe risque d'entrer en contact avec des câbles électriques cachés ou avec son propre cordon d'alimentation.** *Si l'accessoire de coupe touche un câble sous tension, les parties métalliques exposées de l'outil peuvent alors être sous tension et infliger à l'opérateur une décharge électrique.*
- b) **Utiliser des serre-joints ou un autre moyen pratique pour maintenir et fixer la pièce sur une surface stable.** *Maintenue à la main ou plaquée contre une partie du corps, la pièce demeure instable, ce qui peut entraîner une perte de contrôle.*
- c) *L'outil électrique ne doit pas être mouillé ni utilisé dans un environnement humide.*
- d) *La tension de l'alimentation électrique doit être conforme à la tension indiquée sur la plaque signalétique de l'appareil.*
- e) *Vérifier avant chaque utilisation que l'appareil, son câble d'alimentation, y compris la fiche, et les accessoires ne sont pas endommagés. Ne pas utiliser l'appareil s'il est abîmé ou présente des signes d'usure.*

- f) *Éteindre l'appareil immédiatement si la lame se coince.*
- g) *Ne jamais toucher la pièce avec la main durant la coupe.*
- h) *Vérifier qu'il n'y a pas de corps étrangers tels que des clous ou des vis dans la pièce à travailler.*
- i) *Les poignées doivent rester sèches afin d'assurer une bonne maîtrise de l'appareil. Tenir l'appareil avec les deux mains afin d'en avoir une parfaite maîtrise à tout moment.*
- j) *Veiller à ce que les orifices d'aération soient toujours bien dégagés. Si nécessaire, nettoyez ceux-ci avec une brosse douce. Si les orifices d'aération sont obstrués, l'outil risque une surchauffe et peut se trouver endommagé.*
- k) *Éteignez immédiatement l'appareil si votre attention est détournée par d'autres personnes qui pénètrent dans la zone de travail. Attendez toujours l'arrêt complet de l'appareil avant de le poser.*
- l) *Ne vous surmenez pas. Faites des pauses régulières afin d'être en mesure de vous concentrer sur votre travail et d'avoir la maîtrise totale de l'appareil.*
- m) *Veillez à ce que le cordon d'alimentation se trouve toujours derrière l'outil électrique.*

Les informations suivantes ne concernent que les utilisateurs professionnels, mais sont de bonnes pratiques pour tous les utilisateurs :

AVERTISSEMENT DE SÉCURITÉ RELATIF À LA POUSSIÈRE DE CONSTRUCTION

La silice est un minéral naturel présent en grandes quantités dans les éléments tels que le sable, le grès et le granit. Elle est également souvent présente dans de nombreux matériaux de construction tels que le béton et le mortier. La silice est pulvérisée en une poussière très fine (également connue sous le nom de silice cristalline alvéolaire) lors de nombreuses tâches courantes telles que la découpe, le perçage et le meulage. L'inhalation de très fines particules de silice cristalline peut entraîner le développement:

- Du cancer du poumon
- de la silicose
- de la bronchopneumopathie chronique obstructive (BPCO).

De plus, l'inhalation de particules fines de poussière de bois peut entraîner le développement de l'asthme. Le risque de maladie pulmonaire concerne les personnes qui respirent régulièrement de la poussière de construction sur une période prolongée, et non lors d'occasions isolées.

Afin de protéger les poumons, la loi relative à la maîtrise des substances dangereuses pour la santé (COSHH) définit une limite pour la quantité de ces poussières que vous pouvez respirer (appelée Limite d'exposition sur le lieu de travail ou WEL) en moyenne sur une journée de travail normale. Cette limite de quantité de poussières est très faible : en comparaison, elle est plus petite qu'un centime, aussi petite qu'une pincée de sel.

Cette limite est la quantité maximale légale, le maximum pouvant être respiré après application des contrôles adéquats.

Comment réduire la quantité de poussière ?

1. Réduire la quantité de coupe en utilisant les meilleures tailles de produits de construction.
2. Utiliser un outil moins puissant, par exemple un coupe-bloc au lieu d'une meuleuse d'angle.
3. À l'aide d'une méthode de travail complètement différente, par exemple en utilisant une cloueuse pour fixer directement les chemins de câbles au lieu de percer des trous d'abord.

Toujours veiller à travailler avec un équipement de sécurité agréé, tel que les masques anti-poussière spécialement conçus pour filtrer les particules microscopiques, et utiliser systématiquement le système d'extraction de la poussière.



Avertissement: certaines particules de poussière créées par le ponçage mécanique, le sciage, le meulage, le perçage et d'autres travaux de construction contiennent des produits chimiques réputés cancérigènes et entraînant des malformations congénitales ou d'autres effets nocifs pour la reproduction. Quelques exemples d'éléments chimiques :

- Le plomb issu de peintures au plomb.
- La silice cristalline issue de briques, de ciment et d'autres produits de maçonnerie.
- L'arsenic et le chrome issus du bois traité chimiquement.

Le risque provenant de l'exposition à ces produits varie en fonction de la fréquence d'exécution de ce type de travaux. Pour réduire l'exposition à ces produits chimiques :

- Travailler dans une zone bien ventilée.
- Travailler avec un équipement de sécurité agréé, comme un masque anti-poussière spécialement conçu pour filtrer les particules microscopiques.

La directive européenne sur les agents physiques (vibrations) a été introduite pour réduire les blessures dues au syndrome des vibrations main-bras occasionnées aux utilisateurs d'outils électriques. La directive oblige les fabricants et fournisseurs d'outils électriques à fournir des résultats de test de vibrations à titre indicatif pour permettre aux utilisateurs de prendre des décisions éclairées quant à la durée pendant laquelle un outil électrique peut être utilisé quotidiennement en toute sécurité et quant au choix de l'outil.

VOIR LES SPÉCIFICATIONS TECHNIQUES DANS LE MANUEL D'INSTRUCTIONS POUR LES NIVEAUX DE VIBRATIONS DE VOTRE OUTIL.

Les valeurs d'émissions de vibrations déclarées doivent être utilisées comme un niveau minimum et ne doivent pas être utilisées avec les recommandations actuelles sur les vibrations.

Les émissions de vibrations déclarées ont été mesurées conformément au test standard mentionné dans EN 62841-1 et EN 62841-2-11 et peuvent être utilisées pour comparer un outil à un autre outil.

La valeur d'émission de vibrations déclarée peut également être utilisée lors d'une évaluation préliminaire d'exposition.



Avertissement: la valeur d'émission de vibrations lors de l'utilisation réelle de l'outil électrique peut différer de la valeur déclarée selon la manière dont l'outil est utilisé. Voici des exemples de conditions pouvant occasionner une différence:

- La façon dont l'outil est utilisé et dont les matériaux sont coupés ou percés.
- L'état et le bon entretien de l'outil.
- L'utilisation de l'accessoire adapté à l'outil et le maintien de l'affûtage et du bon état de l'outil.
- La force de la prise sur les poignées.
- L'utilisation de l'outil conformément à l'usage auquel il est destiné et à ces instructions.

Lors du travail avec cet outil électrique, des vibrations au niveau des mains et des bras sont ressenties. Adopter des pratiques de travail correctes afin de réduire l'exposition aux vibrations. Cet outil peut occasionner le syndrome des vibrations main-bras s'il n'est pas utilisé correctement.



Avertissement: identifier des mesures de sécurité pour protéger l'opérateur, basées sur une estimation de l'exposition dans des conditions réelles d'utilisation (en tenant compte de toutes les parties du cycle de fonctionnement, par exemple, lorsque l'outil est éteint et lorsqu'il fonctionne en mode ralenti en plus du temps de déclenchement).

Remarque:

- L'utilisation d'autres outils réduit le temps de travail total des utilisateurs sur cet outil.
- Contribution à la diminution du risque d'exposition aux vibrations. TOUJOURS utiliser des burins, forets et lames aiguisés.
- Entretien cet outil conformément à ces instructions et le conserver bien lubrifié (le cas échéant).
- Éviter d'utiliser des outils à des températures de 10 °C ou inférieures. Planifier votre emploi du temps pour répartir toute utilisation d'un outil à fortes vibrations sur un certain nombre de jours.

Surveillance médicale

Tous les employés doivent suivre un programme de surveillance médicale de l'employeur pour permettre d'identifier à un stade précoce les éventuelles affections liées aux vibrations, et ainsi empêcher l'évolution de la maladie et aider les employés à poursuivre leur travail.

RÉDUCTION DU BRUIT ET DES VIBRATIONS

Afin de réduire l'impact négatif des vibrations et du bruit, limitez la durée des séances de travail, travaillez en mode de bruit et de vibrations réduits, et portez des équipements de protection individuelle.

Afin de minimiser l'exposition aux vibrations et au bruit, tenez compte des points suivants :

1. Utilisez seulement l'outil d'une manière conforme à son design et aux instructions.
2. Faites en sorte que l'outil reste en bon état et correctement entretenu.
3. Utilisez les outils adéquats avec l'appareil, et faites en sorte qu'ils restent en bon état.
4. Gardez toujours une bonne prise sur les poignées / surfaces de préhension.
5. Cet outil doit être correctement entretenu de la manière décrite dans le mode d'emploi. Faites en sorte qu'il soit suffisamment graissé (le cas échéant).
6. Si vous devez travailler avec un appareil à fortes vibrations, étalez le travail sur plusieurs jours.
7. Lors d'une utilisation prolongée de cet outil, l'exposition de l'opérateur aux vibrations peut produire un phénomène de « doigt blanc ». Pour réduire ce risque, portez des gants et gardez les mains au chaud.

RISQUES RÉSIDUELS

Même si vous utilisez cet outil en respectant les normes de sécurité, certains risques de dommages corporels et matériels subsistent. Du fait du mode de construction et de fonctionnement de l'outil, vous pouvez notamment être exposé aux risques suivants :

1. Les fortes vibrations peuvent être nuisibles à la santé si l'outil est utilisé pendant une durée trop longue, ou si l'outil n'est pas utilisé et entretenu conformément aux instructions.
2. Dommages aux biens et aux personnes causés par des accessoires cassés ou par l'impact soudain de l'outil avec des objets cachés en cours d'utilisation.
3. Dommages aux biens et aux personnes résultant de la projection d'objets ou d'accessoires de mauvaise qualité.



AVERTISSEMENT! Cet outil génère un champ électromagnétique pendant qu'il fonctionne ! Dans certaines circonstances, ce champ magnétique peut interférer avec les implants médicaux actifs ou passifs ! Afin de réduire les risques de blessures graves voire mortelles, les personnes portant des implants médicaux doivent consulter leur médecin et le fabricant de leur implant avant d'utiliser cet outil !



Description du produit

Liste des pièces

La liste ci-dessous fait référence à l'image 1 de la page 4.

- | | |
|-------------------------------|--|
| 1. Bouton de verrouillage | b. Lame pour métal x 1 |
| 2. Interrupteur Marche/Arrêt | 12. Support |
| 3. Poignée | 13. Boulon hexagonal (x 2) |
| 4. Porte clé Allen | 14. Prise de l'outil |
| 5. Clé Allen | a. Manette de dégagement (à l'image B) |
| 6. Orifices d'aération | 15. Cache-lame |
| 7. Adaptateur pour aspirateur | 16. Surface de préhension |
| 8. Socle | 17. Numérotation rapide |
| 9. Guide-lame | 18. Boulon hexagonal |
| 10. Guide parallèle | 19. Échelle de biseautage |
| a. Graduation | 20. Lampe LED de travail |
| 11. Lames de scie | |
| a. Lame pour bois x 2 | |

Symboles

Sur l'outil, sur la plaque signalétique et dans le mode d'emploi, vous trouverez entre autres les symboles et abréviations suivants. Familiarisez-vous avec leur signification afin de réduire les risques de dommages corporels et matériels.



Portez toujours une protection oculaire.



Portez toujours une protection auditive.



Portez un masque anti-poussière.



Portez des gants de travail.



Verrouiller / serrer ou fixer.



Déverrouiller / desserrer.



Remarque.



Attention / Avertissement.



Incorrect.



Correct.

dB(A)

Décibel (pondéré A)

n_0

Vitesse à vide



Pour réduire le risque de blessure, l'utilisateur doit lire le mode d'emploi.



Éteindre l'outil et le déconnecter de la source d'alimentation avant de le ranger, de le transporter et d'effectuer toute manipulation de montage, de nettoyage, de réglage et d'entretien.



Ceci est un outil de classe de protection II. Cela signifie qu'il est équipé d'une isolation renforcée ou d'une double isolation.



Cet outil est conforme aux directives européennes applicables et a subi un test de conformité avec les directives en question.



Symbole DEEE. Les produits électriques usagés ne doivent pas être jetés avec les ordures ménagères. Apportez le produit à un endroit où il pourra être recyclé. Pour plus d'informations sur le recyclage, adressez-vous au magasin d'achat ou aux autorités de votre commune.

yyWxx

Code de la date de fabrication ; année de fabrication (20yy) et semaine de fabrication (Wxx).



Longueur du câble d'alimentation : 3 mètres



Technologie de changement rapide d'accessoires

Caractéristiques techniques

| | | |
|---|-----------|---|
| Tension nominale, fréquence | : | 220 – 240 V~, 50 Hz |
| Puissance nominale d'entrée | : | 710 W |
| Vitesse nominale à vide n_0 | : | 800-3000 min ⁻¹ |
| Capacité de coupe: | Bois | : 120 mm |
| | Aluminium | : 20 mm |
| | Métal | : 10 mm |
| Classe de protection | : | II |
| Poids | : | environ. 2.0 kg |
| Niveau de pression acoustique L_{pA} | : | 86 dB(A) |
| Niveau de puissance acoustique L_{WA} | : | 97 dB(A) |
| Incertitude K_{pA} K_{WA} | : | 3 dB(A) |
| Valeur totale de vibration: | $a_{h,M}$ | : 7.3 m/s ² (découpe de métal) |
| | $a_{h,B}$ | : 6.8 m/s ² (découpe de planche) |
| Incertitude K | : | 1.5 m/s ² |

Les valeurs sonores ont été obtenues en conformité avec le code d'essai acoustique mentionné dans EN 62841-1 et EN 62841-2-11. Le niveau d'intensité sonore pour l'opérateur peut dépasser 80 dB(A) et il est nécessaire de porter des protections auditives.

Explications de l'étiquette signalétique

EJS710 = Modèle

E = Erbauer

JS = Scie sauteuse

710 = Puissance (Watts)



Assemblage

01

Déballage

1. Déballez toutes les pièces et posez-les sur une surface plane et solide.
2. Enlevez tous les matériaux d'emballage et dispositifs d'expédition le cas échéant.
3. Assurez-vous que le contenu est complet et ne présente aucun dommage. Si vous vous apercevez que des pièces sont manquantes ou présentent des dommages, n'utilisez pas l'outil, mais contactez votre revendeur. Utiliser un appareil incomplet ou endommagé représente un danger pour les personnes et les biens.
4. Assurez-vous que vous disposez de tous les accessoires et les outils requis pour l'assemblage et le fonctionnement. Cela concerne également l'équipement de protection individuelle approprié.



AVERTISSEMENT! L'outil doit être entièrement assemblé avant son utilisation. Ne pas utiliser un outil qui n'est que partiellement assemblé ou assemblé avec des pièces endommagées.



Porter des gants de protection pour les travaux d'assemblage et toujours poser l'outil sur une surface plane et stable pendant le montage.

Suivre les consignes de montage étape par étape et utiliser les illustrations fournies comme guide pour assembler facilement l'outil.



Ne pas brancher l'outil à l'alimentation électrique avant qu'il ne soit complètement assemblé !



AVERTISSEMENT! Ne pas laisser les enfants jouer avec l'outil et ses emballages. Les sacs plastiques, les feuilles protectrices et les petites pièces présentent un risque d'étouffement !

02

Lame de scie



AVERTISSEMENT! Utilisez toujours des lames de scie selon l'utilisation prévue ! Par exemple, ne jamais utiliser une lame de scie destinée à travailler sur du bois pour travailler sur du métal et vice versa !



Respectez les exigences techniques de ce produit (voir chapitre Caractéristiques techniques) lors de l'achat et l'utilisation de lames de scie !

Les accessoires sont coupants et chauds après l'utilisation ! Manipulez-les avec soin ! Portez des gants de protection pour la manipulation des accessoires afin d'éviter des blessures telles que brûlures et coupures !

Différents types de lames (lames de types U et T) peuvent être utilisés avec cet outil en fonction du matériau de la pièce. Évitez d'utiliser des lames de type U sur ce produit (Image A).

Mise en place (Image B)

1. Appuyez sur la manette de dégagement (14a) pour ouvrir la prise de l'outil (14) et maintenez-la en position.
2. Insérez une lame de scie (11) adaptée jusqu'à la butée. Les dents de scie doivent toujours être orientées vers l'avant. Assurez-vous que les bords de la lame reposent correctement contre le guide-lame (9) et relâchez doucement la manette (14a).
3. Assurez-vous que la lame est fermement serrée dans la prise de l'outil (14). Vérifiez le blocage correct en tirant la lame de scie.



REMARQUE: Choisissez la lame appropriée en fonction de l'opération souhaitée.

Avant l'utilisation, vérifiez que la lame est correctement attachée et exempte de dommages.

Retrait

1. Retournez le produit.
2. Appuyez sur la manette de dégagement (14a) pour ouvrir la prise de l'outil (14) et maintenez-la en position.
3. Retirez la lame de scie (11) et relâchez la manette de dégagement (14a).



AVERTISSEMENT! La prise de l'outil contient un ressort. La lame peut sauter de la prise au moment du relâchement. Ne dirigez pas la lame/prise vers le visage.

03

Réglage de l'angle (Images C, D)



AVERTISSEMENT! Avant toute intervention sur l'outil, assurez-vous toujours qu'il est éteint et débranché de l'alimentation secteur !

Le socle (8) peut être réglé sur un angle de 45° sur la gauche ou la droite pour des coupes biseautées. Réglez toujours l'angle de coupe selon vos besoins.

1. Desserrez le boulon hexagonal (18) dans le sens anti horaire en utilisant la clé Allen (5). (Image C, étape 1)
2. Glissez le socle (8) vers l'avant pour le dégager de la position de blocage (Image C, étape 2).
3. Basculez le socle (8) pour régler l'angle de coupe souhaitée selon la graduation affichée (Image C, étape 3 et image D).
4. Si les angles de coupe sont 0 et $\pm 45^\circ$, il existe 3 positions de blocage pour un réglage rapide. Glissez le socle (8) vers l'arrière sur la position de blocage.
5. Resserrez le boulon hexagonal (18) avec la clé Allen (5).

04

Extraction de poussière (Image E)



AVERTISSEMENT! Raccordez un dispositif d'extraction de poussière à l'outil durant son utilisation afin de maintenir la zone de travail propre ! Portez un masque anti-poussière durant l'utilisation de cet outil ! La poussière peut être nocive pour la santé ! Notamment la poussière et les copeaux de bois traité avec un produit de préservation ou de teinture par exemple !



Raccordez un dispositif d'extraction de poussière approprié, par exemple un embout d'aspirateur adapté (35 mm), sur l'adaptateur pour aspirateur (7).

1. Insérez l'adaptateur pour aspirateur (7) dans la goulotte entre le boîtier et le socle et fixez-le en position (étape 1).
2. Insérez l'accessoire adapté de l'aspirateur (35mm) dans l'adaptateur pour aspirateur (étape 2).

05

Guide parallèle (Image F)

Fixez le guide parallèle depuis le côté gauche ou droit pour réaliser des coupes parallèles aux bords de la pièce à usiner.

1. Desserrez le boulon hexagonal (13) avec la clé Allen (5) (étape 1).
2. Alignez le guide parallèle (10) avec les supports (12) et passez-le au travers (étape 2). Utilisez la graduation (10a) pour régler la largeur de coupe souhaitée.
3. Resserrez les boulons hexagonaux (13) pour fixer le guide parallèle (10) en position.



Utilisation

Usage prévu

Cet outil est destiné à la coupe de bois et de matériau similaire, par exemple MDF et aggloméré, du plastique et du métal en utilisant la lame de scie correspondante.

L'outil doit uniquement être utilisé en position verticale, la semelle reposant à plat sur la pièce à couper. Il ne doit pas être utilisé sens dessus dessous ou comme une machine fixe sur un établi.

L'outil ne doit pas être utilisé sur des murs et des matériaux nocifs pour la santé.

Avant de commencer

01 Protection



Commandes



AVERTISSEMENT! Éteignez toujours l'outil et débranchez-le de l'alimentation avant d'effectuer des réglages !



01 Mise en marche/arrêt (Image G)

Utilisez l'outil en mode instantané ou en mode continu.

Mode instantané

Mettez l'outil en marche en appuyant sur l'interrupteur marche/arrêt (2). Relâchez la gâchette pour l'arrêter.

Mode continu

1. Mettez l'outil en marche en appuyant sur l'interrupteur marche/arrêt (2) et maintenez-le dans cette position.
2. Appuyez sur le bouton de verrouillage (1) afin de verrouiller l'interrupteur marche/arrêt (2).
3. Relâchez les deux boutons. L'interrupteur marche/arrêt (2) est maintenant bloqué pour une utilisation en continu.
4. Enfoncez puis relâchez l'interrupteur marche/arrêt (2) pour éteindre l'outil.

02 Lampe LED de travail automatique

La lampe de travail à LED (20) éclairera automatiquement la zone de travail lorsque vous appuyez sur l'interrupteur Marche/Arrêt (2).



AVERTISSEMENT! Ne pas regarder directement dans la lumière LED !

03 Numérotation rapide (Image G)

Limitez la vitesse maximale en utilisant la numérotation rapide (17).

1. Tournez la numérotation rapide (17) vers l'avant (vue de la position de l'opérateur) pour augmenter la vitesse. Un réglage plus haut permet une coupe avec des lames de scie fines et des matériaux souples.
2. Tournez la numérotation rapide (17) vers l'arrière (vue de la position de l'opérateur) pour diminuer la vitesse. Un réglage plus bas permet une coupe avec des lames de scie épaisses et des matériaux durs.

| 1 | 2 | 3 | 4 | 5 | 6 |
|--|---|--|---|------------------------------------|---|
| Lent | | Moyen | | Vite | |
| pièces à travailler épaisses en bois dur | | contreplaqué, plastique, métal non ferreux, acier doux | | pièces à travailler minces souples | |

Utilisation

01 Découpe (Image H)



AVERTISSEMENT! Pendant l'utilisation, de la poussière fine se forme ! Certaines poussières sont hautement inflammables et explosives ! Ne fumez pas pendant l'utilisation, gardez les sources de chaleur et les flammes hors de la zone de travail !



Portez toujours un masque anti-poussières pour vous protéger contre les risques liés à la poussière fine !



REMARQUE: Tenez compte de l'épaisseur du trait de scie lorsque vous effectuez des coupes le long de lignes tracées. Ne coupez pas directement sur la ligne, mais juste à côté de celle-ci.

Il est recommandé de faire un essai avant de travailler réellement sur la pièce, afin de déterminer la position et la largeur du trait de scie, notamment après un changement de lame ou après la modification de l'angle de biseau.

Si la lame se coince dans la pièce, éteignez l'outil, attendez l'arrêt complet et débranchez-le de l'alimentation secteur. Après seulement, vous pouvez libérer la lame bloquée.

1. Dans la mesure du possible, coupez dans le sens des fibres du bois afin d'éviter que la lame ne se bloque et que les bords ne s'effilochent.
2. Ajoutez toujours du fluide de refroidissement le long de la ligne de coupe pour réduire l'échauffement lorsque vous coupez du métal.
3. Assurez-vous qu'il y a un dégagement suffisant pour le passage de la lame sous la pièce.
4. Tenez l'outil en plaçant une main sur la poignée (3) et l'autre main sur la surface de préhension (16).
5. Mettez l'outil en marche et attendez qu'il fonctionne à pleine vitesse avant de le positionner sur la pièce.
6. Approchez l'outil prudemment de la pièce. Posez la semelle (8) à plat sur la pièce et poussez l'outil vers l'avant à vitesse régulière.
7. Exercez une pression verticale et une poussée vers l'avant juste suffisantes pour maintenir l'outil à plat sur la pièce. Une pression plus importante n'améliorerait pas les performances de l'outil. Au contraire, elle les réduirait et donnerait des résultats irréguliers.
8. Maintenez toujours l'outil en mouvement. Ne l'immobilisez pas à un endroit quelconque de la surface de travail ; vous éviterez ainsi de faire des rainures.
9. Enlevez l'outil de la pièce avant de l'éteindre.

Après utilisation

1. Éteignez l'outil, attendez l'arrêt complet, débranchez-le de l'alimentation électrique, laissez-le refroidir et retirez la lame.
2. Examinez l'outil, nettoyez-le puis rangez-le de la manière décrite ci-dessous.



Entretien et maintenance



AVERTISSEMENT! Éteignez toujours l'outil, débranchez-le de l'alimentation électrique et laissez-le refroidir avant d'effectuer le contrôle, l'entretien et le nettoyage !



Réalisez des réparations et l'entretien uniquement en conformité avec ce mode d'emploi ! Toutes autres interventions doivent être réalisées par un spécialiste qualifié !

Nettoyage

1. Nettoyez l'outil avec un chiffon sec. Pour les endroits difficiles à atteindre, utilisez une brosse.
2. Nettoyez plus particulièrement après chaque utilisation la prise de l'outil, les commutateurs et les orifices d'aération avec un chiffon et une brosse.
3. Enlevez les poussières tenaces avec de l'air comprimé (max. 3 bars).
4. Examinez l'outil pour voir si certaines pièces sont usées ou endommagées. Changez les pièces usées ou adressez-vous à un centre de réparation agréé pour faire réparer l'outil avant de le réutiliser.



N'utilisez pas de substances chimiques, alcalines ou abrasives, ni de détergents ou de désinfectants caustiques ; ceux-ci sont de nature à endommager les surfaces de l'outil.

Entretien

Votre outil électrique ne nécessite aucune lubrification ou entretien supplémentaire. Il n'y a aucune pièce réparable par l'utilisateur dans votre outil électrique. Avant et après chaque utilisation, inspectez l'outil et les accessoires afin de détecter d'éventuels signes d'usure ou d'endommagement. Si besoin, remplacez-les comme indiqué dans le mode d'emploi.

01 Câble d'alimentation

Si le câble d'alimentation est endommagé, il doit être remplacé par le fabricant ou son service après-vente pour éviter un danger.

Transport



AVERTISSEMENT! Portez toujours l'outil par sa poignée principale. N'utilisez jamais le câble pour porter l'outil.

1. Éteignez l'outil et débranchez-le de l'alimentation électrique.
2. Protégez l'outil contre les risques de chocs ou de fortes vibrations auxquels il pourrait être soumis lors d'un déplacement en véhicule.
3. Maintenez l'outil bien en place de manière à ce qu'il ne puisse ni glisser ni tomber.

Rangement

1. Éteignez l'outil et débranchez-le de l'alimentation électrique.
2. Nettoyez l'outil comme décrit ci-dessus.
3. Rangez l'outil et ses accessoires dans un endroit sombre, sec, à l'abri du gel et bien ventilé.
4. L'outil doit toujours être rangé dans un endroit hors de portée des enfants. Dans l'idéal, la température de la pièce dans laquelle l'outil est rangé doit être comprise entre 10 °C et 30 °C.
5. Nous vous recommandons de ranger l'outil dans son emballage d'origine ou de le recouvrir avec un tissu afin de le protéger contre la poussière.

Mise au rebut et recyclage



Les produits électriques usagés ne doivent pas être jetés avec les ordures ménagères. Apportez le produit à un endroit où il pourra être recyclé. Pour plus d'informations sur le recyclage, adressez-vous au magasin d'achat ou aux autorités de votre commune.



Garantie

Chez **Erbauer**, nous prenons soin de sélectionner des matériaux de haute qualité, et nos techniques de fabrication nous permettent de créer des gammes de produits mêlant design et durabilité. C'est la raison pour laquelle nos outils électriques **Erbauer** sont couverts par une garantie commerciale de 2 ans contre les défauts de fabrication.

Cet outil électrique est garanti pour une durée de 2 ans à compter de la date d'achat s'il est acheté dans un magasin, livré ou acheté en ligne. Toute demande de garantie nécessite la présentation du ticket de caisse ou de la facture. Veuillez garder votre preuve d'achat en lieu sûr.

Cette garantie couvre les défaillances et les dysfonctionnements du produit, à condition que l'outil électrique **Erbauer** ait été utilisé aux fins pour lesquelles il est conçu et soumis à l'installation, au nettoyage, aux soins et à l'entretien conformément aux pratiques courantes et aux informations contenues ci-dessus et dans le mode d'emploi. La présente garantie ne couvre pas les défauts ou dommages causés par ou résultant de :

- Usure normale, y compris l'usure des accessoires
- Utilisation excessive ou abusive, négligence
- Réparation tentée par une personne autre qu'un agent autorisé
- Dommages esthétiques
- Dommages causés par des substances ou objets étrangers, ou par des accidents
- Dommages ou modifications accidentels
- Non-respect des instructions du fabricant
- Perte d'usage des biens

Cette garantie est limitée aux pièces reconnues comme défectueuses. Elle ne couvre en aucun cas les coûts accessoires (mouvements, travail) et les dommages directs et indirects.

Si l'outil électrique **Erbauer** s'avère défectueux pendant la période de garantie, nous nous réservons le droit, à notre gré, de rembourser l'article ou de le remplacer par un produit de qualité et de fonctionnalités équivalentes.

Cette garantie ne s'applique qu'au pays d'achat ou de livraison, et n'est pas transférable à d'autres pays. Cette garantie n'est pas transférable à une autre personne ou un autre produit. Cette garantie est soumise aux lois locales applicables.

Cette garantie s'ajoute à vos droits légaux de consommateur en matière de biens défectueux, sans les affecter.

Le distributeur chez qui vous avez acheté le/la **Scie sauteuse** est responsable de la conformité ou des vices cachés dans le/la **Scie sauteuse** conformément aux dispositions suivantes:

Article L217-4 du code de la consommation

Le vendeur doit livrer les marchandises conformément au contrat et est responsable des défauts de conformité existants au moment de la livraison.

Il est également responsable des défauts de conformité résultant de l'emballage, des instructions de montage et d'installation lorsqu'il en est responsable en vertu du contrat ou lorsqu'il a été réalisé sous sa responsabilité.

Article L217-5 du code de la consommation

Les marchandises sont conformes au contrat :

1. Si elles sont propres à l'usage habituellement escompté pour des produits similaires et, le cas échéant :

- si elles correspondent à la description donnée par le vendeur et possèdent les qualités présentées par le vendeur à l'acheteur sous la forme d'un échantillon ou d'un modèle;

- si elles présentent les qualités auxquelles un acheteur peut légitimement s'attendre en ce qui concerne les déclarations publiques faites par le vendeur, par le fabricant ou par son représentant, notamment dans la publicité ou l'étiquetage;

2. Ou si elles présentent les caractéristiques définies d'un commun accord par les Parties ou sont propres à tout usage spécial recherché par l'acheteur, porté à la connaissance du vendeur et que ce dernier en a convenu.

Article L217-12 du code de la consommation

Les actions résultant des défauts de conformité sont limitées à deux ans après la livraison des marchandises.

Article L217-16 du Code de la consommation

Lorsque l'acheteur demande au vendeur, au cours de la garantie de vente qui lui a été accordée au moment de l'achat ou de la réparation du bien meuble, la restauration couverte par la garantie, toute période d'indisponibilité d'au moins sept jours est ajoutée à la période de garantie restante.

Ce délai commence à partir de la demande d'intervention de l'acheteur ou de la disponibilité pour la réparation de la marchandise en question, si cette disponibilité intervient après la demande d'intervention.

Article 1641 du code civil

Le vendeur est lié par la garantie à la suite de vices cachés dans l'article vendu qui le rendent impropre à l'usage auquel il était destiné, ou qui réduit tellement cette utilisation que l'acheteur ne l'aurait pas acheté, ou aurait payé un prix inférieur s'il en avait eu connaissance.

Article 1648 du code civil

Toute action résultant de vices cachés doit être intentée par l'acheteur dans un délai de deux ans à compter de la découverte du vice.



Déclaration de conformité



Déclaration de conformité CE

Nous
Kingfisher International Products Limited
3 Sheldon Square
London W2 6PX
United Kingdom

Déclarons que le produit
Scie sauteuse
EJS710
Numéro de série : de 000001 à 999999

Satisfait aux exigences de santé et de sécurité essentielles des directives suivantes:

2006/42/EC Directive Machine

Les normes et spécifications techniques font référence à:

EN 62841-1:2015

EN 62841-2-11:2016

2014/30/EU Directive CEM

Les normes et spécifications techniques font référence à:

EN 55014-1:2006+A1:2009+A2:2011

EN 55014-1:2017

EN 55014-2:2015

EN 61000-3-2:2014

EN 61000-3-3:2013

2011/65/EU Directive RoHS (LdSD)

Signataire autorisé et titulaire du dossier technique

Signé par et au nom de:

Kingfisher International Products Limited

3 Sheldon Square

London W2 6PX

United Kingdom

le: [12/06/2018]

Lisa Davis

Group Quality Director



**Manufacturer • Fabricant • Producent •
Hersteller • Producator • Fabricante:**

Kingfisher International Products Limited,
3 Sheldon Square, London, W2 6PX,
United Kingdom
www.kingfisher.com/products



Distributeur: **Castorama France**
C.S. 50101 Templemars
59637 Wattignies CEDEX
www.castorama.fr

BRICO DÉPÔT
30-32 rue de la Tourelle
91310 Longpont-sur-Orge
France
www.bricodepot.com

Pour consulter les manuels d'instructions en ligne,
rendez-vous sur le site www.kingfisher.com/products.
