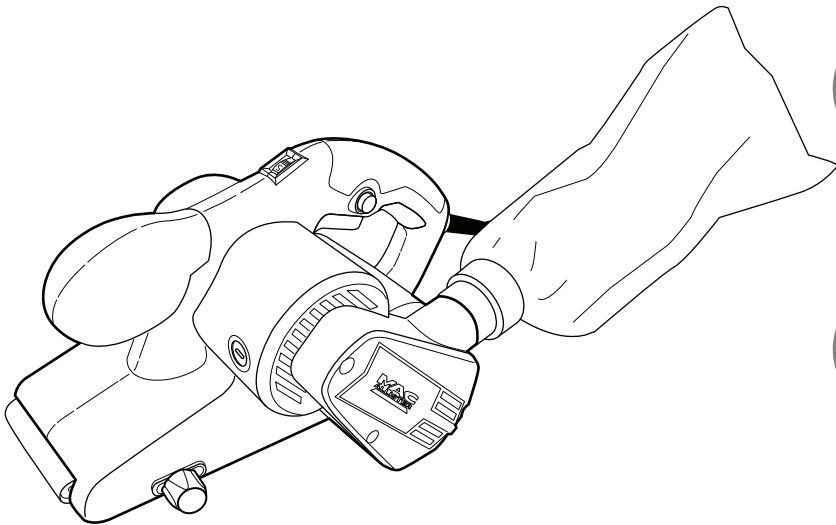




# Ponceuse à bande 900W



## MSBS900

EAN:3663602796510

V111122\_3663602796510\_MAND1\_2223

Instructions d'origine



AVERTISSEMENT ! Lisez ce mode d'emploi avant d'utiliser l'appareil !

# Mode d'emploi...

Ce mode d'emploi est important pour votre sécurité. Lisez-le attentivement dans son intégralité avant d'utiliser l'appareil, et conservez-le pour pouvoir vous y référer ultérieurement.

<b>Pour commencer...</b>	<b>02</b>
<b>Sécurité</b>	03
Le <b>produit</b>	12
<b>Avant de commencer</b>	14
<b>En détails...</b>	<b>21</b>
<b>Fonctions de l'appareil</b>	22
<b>Utilisation</b>	23
<b>Entretien et maintenance</b>	25
<b>Dépannage</b>	27
<b>Mise au rebut et recyclage</b>	28
<b>Garantie</b>	28
<b>Déclaration de Conformité CE</b>	30

## Mises en garde

### Avertissements de sécurité généraux pour l'outil électrique



**AVERTISSEMENT!** Lire tous les avertissements de sécurité, les instructions, les illustrations et les spécifications fournis avec cet outil électrique. Ne pas suivre les instructions énumérées ci-dessous peut provoquer un choc électrique, un incendie et/ou une blessure sérieuse.

**Conserver tous les avertissements et toutes les instructions pour pouvoir s'y reporter ultérieurement.**

Le terme "outil électrique" dans les avertissements fait référence à votre outil électrique alimenté par le secteur (avec cordon d'alimentation) ou votre outil électrique fonctionnant sur batterie (sans cordon d'alimentation).

Pour commencer...

#### Sécurité de la zone de travail

- > **Conserver la zone de travail propre et bien éclairée.** Les zones en désordre ou sombres sont propices aux accidents.
- > **Ne pas faire fonctionner les outils électriques en atmosphère explosive, par exemple en présence de liquides inflammables, de gaz ou de poussières.** Les outils électriques produisent des étincelles qui peuvent enflammer les poussières ou les fumées.
- > **Maintenir les enfants et les personnes présentes à l'écart pendant l'utilisation de l'outil électrique.** Les distractions peuvent vous faire perdre le contrôle de l'outil.

#### Sécurité électrique

- > **Il faut que les fiches de l'outil électrique soient adaptées au socle. Ne jamais modifier la fiche de quelque façon que ce soit. Ne pas utiliser d'adaptateurs avec des outils électriques à branchement de terre.** Des fiches non modifiées et des socles adaptés réduisent le risque de choc électrique.
- > **Éviter tout contact du corps avec des surfaces reliées**

- à la terre telles que les tuyaux, les radiateurs, les cuisinières et les réfrigérateurs. Il existe un risque accru de choc électrique si votre corps est relié à la terre.
- > **Ne pas exposer les outils électriques à la pluie ou à des conditions humides.** La pénétration d'eau à l'intérieur d'un outil électrique augmente le risque de choc électrique.
  - > **Ne pas maltraiter le cordon. Ne jamais utiliser le cordon pour porter, tirer ou débrancher l'outil électrique. Maintenir le cordon à l'écart de la chaleur, du lubrifiant, des arêtes vives ou des parties en mouvement.** Des cordons endommagés ou emmêlés augmentent le risque de choc électrique.
  - > **Lorsqu'on utilise un outil électrique à l'extérieur, utiliser un prolongateur adapté à l'utilisation extérieure.** L'utilisation d'un cordon adapté à l'utilisation extérieure réduit le risque de choc électrique.
  - > **Si l'usage d'un outil électrique dans un emplacement humide est inévitable, utiliser une alimentation protégée par un dispositif à courant différentiel résiduel (RCD).** L'usage d'un RCD réduit le risque de choc électrique.

### Sécurité des personnes

- > **Rester vigilant, regarder ce que vous êtes en train de faire et faire preuve de bon sens dans votre utilisation de l'outil électrique. Ne pas utiliser un outil électrique lorsque vous êtes fatigué ou sous l'emprise de drogues, de l'alcool ou de médicaments.** Un moment d'inattention en cours d'utilisation d'un outil électrique peut entraîner des blessures graves.
- > **Utiliser un équipement de protection individuelle. Toujours porter une protection pour les yeux.** Les équipements de protection individuelle tels que les masques contre les poussières, les chaussures de sécurité antidérapantes, les casques ou les protections auditives utilisés pour les conditions appropriées réduisent les blessures.
- > **Éviter tout démarrage intempestif. S'assurer que**

**l'interrupteur est en position arrêt avant de brancher l'outil au secteur et/ou au bloc de batteries, de le ramasser ou de le porter.** Porter les outils électriques en ayant le doigt sur l'interrupteur ou brancher des outils électriques dont l'interrupteur est en position marche est source d'accidents.

- > **Retirer toute clé de réglage avant de mettre l'outil électrique en marche.** Une clé laissée fixée sur une partie tournante de l'outil électrique peut donner lieu à des blessures.
- > **Ne pas se précipiter. Garder une position et un équilibre adaptés à tout moment.** Cela permet un meilleur contrôle de l'outil électrique dans des situations inattendues.
- > **S'habiller de manière adaptée. Ne pas porter de vêtements amples ou de bijoux. Garder les cheveux et les vêtements à distance des parties en mouvement.** Des vêtements amples, des bijoux ou les cheveux longs peuvent être pris dans des parties en mouvement.
- > **Si des dispositifs sont fournis pour le raccordement d'équipements pour l'extraction et la récupération des poussières, s'assurer qu'ils sont connectés et correctement utilisés.** Utiliser des collecteurs de poussière peut réduire les risques dus aux poussières.
- > **Rester vigilant et ne pas négliger les principes de sécurité de l'outil sous prétexte que vous avez l'habitude de l'utiliser.** Une fraction de seconde d'inattention peut provoquer une blessure grave.

### Utilisation et entretien de l'outil électrique

- > **Ne pas forcer l'outil électrique. Utiliser l'outil électrique adapté à votre application.** L'outil électrique adapté réalise mieux le travail et de manière plus sûre au régime pour lequel il a été construit.
- > **Ne pas utiliser l'outil électrique si l'interrupteur ne permet pas de passer de l'état de marche à arrêt et inversement.** Tout outil électrique qui ne peut pas être commandé par l'interrupteur est dangereux et il faut le réparer.

## Mises en garde

- > **Débrancher la fiche de la source d'alimentation et/ou enlever le bloc de batteries, s'il est amovible, avant tout réglage, changement d'accessoires ou avant de ranger l'outil électrique.** De telles mesures de sécurité préventives réduisent le risque de démarrage accidentel de l'outil électrique.
- > **Conserver les outils électriques à l'arrêt hors de la portée des enfants et ne pas permettre à des personnes ne connaissant pas l'outil électrique ou les présentes instructions de le faire fonctionner.** Les outils électriques sont dangereux entre les mains d'utilisateurs novices.
- > **Observer la maintenance des outils électriques et des accessoires. Vérifier qu'il n'y a pas de mauvais alignement ou de blocage des parties mobiles, des pièces cassées ou toute autre condition pouvant affecter le fonctionnement de l'outil électrique. En cas de dommages, faire réparer l'outil électrique avant de l'utiliser.** De nombreux accidents sont dus à des outils électriques mal entretenus.
- > **Garder affûtés et propres les outils permettant de couper.** Des outils destinés à couper correctement entretenus avec des pièces coupantes tranchantes sont moins susceptibles de bloquer et sont plus faciles à contrôler.
- > **Utiliser l'outil électrique, les accessoires et les lames etc., conformément à ces instructions, en tenant compte des conditions de travail et du travail à réaliser.** L'utilisation de l'outil électrique pour des opérations différentes de celles prévues peut donner lieu à des situations dangereuses.
- > **Il faut que les poignées et les surfaces de préhension restent sèches, propres et dépourvues d'huiles et de graisses.** Des poignées et des surfaces de préhension glissantes rendent impossibles la manipulation et le contrôle en toute sécurité de l'outil dans les situations inattendues.

## Maintenance et entretien

> **Faire entretenir l'outil électrique par un réparateur qualifié utilisant uniquement des pièces de rechange identiques.** Cela assure le maintien de la sécurité de l'outil électrique.

## Avertissements de sécurité pour les ponceuses à bande

**Tenir l'outil électrique par les surfaces de préhension isolées, car la surface de ponçage peut être en contact avec son propre cordon.** Couper un fil "sous tension" peut mettre sous tension des parties métalliques exposées de l'outil électrique et pourrait donner un choc électrique à l'opérateur.



**AVERTISSEMENT !** Le contact ou l'inhalation de poussières nuisibles / toxiques dégagées des surfaces de bois peintes au plomb et de métaux peut mettre en danger la santé de l'opérateur et des personnes à proximité !

> Faites particulièrement attention et protégez-vous de ces poussières de la manière suivante :

- Toutes les personnes entrant dans l'aire de travail doivent porter un masque anti-poussière conçu pour protéger contre les poussières dangereuses / toxiques. Utilisez un dispositif d'extraction de poussière. Maintenez l'aire de travail bien ventilée.
- Les enfants et les femmes enceintes ne doivent pas entrer dans l'aire de travail.
- Ne mangez pas, de buvez pas et ne fumez pas dans l'aire de travail.
- Tout bâtiment construit avant 1960 peut contenir de la peinture au plomb sur des surfaces en bois ou métalliques. Si vous pensez qu'une pièce à usiner contient du plomb, demandez l'avis d'un professionnel.

## Mises en garde

> Certains bois et types de produits du bois, en particulier le MDF (panneau de fibres à densité moyenne) peuvent produire de la poussière qui peut être dangereuse pour votre santé. Nous recommandons l'utilisation d'un masque anti-poussière à filtres remplaçables lorsque vous utilisez ce produit, en plus du dispositif d'extraction de poussière.

### Réduction du bruit et des vibrations

**Afin de réduire l'impact négatif des vibrations et du bruit, limitez la durée des séances de travail, travaillez en mode de bruit et de vibrations réduits, et portez des équipements de protection individuelle.**

Afin de minimiser l'exposition aux vibrations et au bruit, tenez compte des points suivants :

- > Utilisez seulement l'appareil d'une manière conforme à son design et aux instructions.
- > Faites en sorte que l'appareil reste en bon état et correctement entretenu.
- > Utilisez les outils adéquats avec l'appareil, et faites en sorte qu'ils restent en bon état.
- > Gardez toujours une bonne prise sur les poignées/ surfaces de préhension.
- > Cet appareil doit être correctement entretenu de la manière décrite dans le mode d'emploi. Faites en sorte qu'il soit suffisamment graissé (le cas échéant)
- > Si vous devez travailler avec un appareil à fortes vibrations, étalez le travail sur plusieurs jours.

### Urgences

**À l'aide du présent mode d'emploi, familiarisez-vous avec l'utilisation de cet appareil. Assimilez bien les mises en garde et suivez-les à la lettre. Cela permettra de réduire les risques d'accidents.**



- > **Restez vigilant à tout instant lorsque vous utilisez cet appareil.** Vous serez ainsi en mesure d'anticiper les risques et de les gérer. Une réaction rapide permet de réduire les risques de dommages corporels et matériels.
- > **En cas de dysfonctionnement, éteignez et débranchez l'appareil.** Faites regarder l'appareil par un spécialiste qualifié et, le cas échéant, faites le réparer avant de le réutiliser.

### Risques résiduels

**Même si vous utilisez cet appareil en respectant les normes de sécurité, certains risques de dommages corporels et matériels subsistent. Du fait du mode de construction et de fonctionnement de l'outil, vous pouvez notamment être exposé aux risques suivants :**

- > Les fortes vibrations peuvent être nuisibles à la santé si l'outil est utilisé pendant une durée trop longue, ou si l'outil n'est pas utilisé et entretenu conformément aux instructions.
- > Dommages aux biens et aux personnes causés par des accessoires cassés ou par l'impact soudain de l'appareil avec des objets cachés en cours d'utilisation.
- > Dommages aux biens et aux personnes résultant de la projection d'objets.



**AVERTISSEMENT !** Cet appareil génère un champ électromagnétique pendant qu'il fonctionne ! Dans certaines circonstances, ce champ magnétique peut interférer avec les implants médicaux actifs ou passifs ! Afin de réduire les risques de blessures graves voire mortelles, les personnes portant des implants médicaux doivent consulter leur médecin et le fabricant de leur implant avant d'utiliser ce produit !

## Mises en garde

Les informations suivantes ne concernent que les utilisateurs professionnels mais sont de bonnes pratiques pour tous les utilisateurs:

### **AVERTISSEMENT DE SÉCURITÉ SUPPLÉMENTAIRE RELATIF À LA POUSSIÈRE DE CONSTRUCTION**

La silice est un minéral naturel présent en grandes quantités dans les éléments tels que le sable, le grès et le granit. Elle est également souvent présente dans de nombreux matériaux de construction tels que le béton et le mortier. La silice est pulvérisée en une poussière très fine (également connue sous le nom de silice cristalline alvéolaire) lors de nombreuses tâches courantes telles que la découpe, le perçage et le meulage. L'inhalation de très fines particules de silice cristalline peut entraîner le développement :

Du cancer du poumon, de la silicose ou de la bronchopneumopathie chronique obstructive (BPCO). De plus, l'inhalation de particules fines de poussière de bois peut entraîner le développement de l'asthme. Le risque de maladie pulmonaire concerne les personnes qui respirent

Afin de protéger les poumons, la loi relative à la maîtrise des substances dangereuses pour la santé (COSHH) définit une limite pour la quantité de ces poussières que vous pouvez respirer (appelée Limite d'exposition sur le lieu de travail ou WEL) en moyenne sur une journée de travail normale. Cette limite de quantité de poussières est très faible : en comparaison, elle est plus petite qu'un centime, aussi petite qu'une pincée de sel.

Cette limite est la quantité maximale légale, le maximum pouvant être respiré après application des contrôles adéquats.

Comment réduire la quantité de poussière ?

1. Réduire la quantité de coupe en utilisant les meilleures tailles de produits de construction.
2. Utiliser un outil moins puissant, par exemple un coupe-bloc au lieu d'une meuleuse d'angle.
3. À l'aide d'une méthode de travail complètement différente, par exemple en utilisant une cloueuse pour fixer directement les chemins de câbles au lieu de percer des trous d'abord.

Toujours veiller à travailler avec un équipement de sécurité agréé, tel que les masques antipoussière spécialement conçus pour filtrer les particules microscopiques, et utiliser systématiquement le système d'extraction de la poussière.

**! Avertissement : certaines particules de poussière créées par le ponçage mécanique, le sciage, le meulage, le perçage et d'autres travaux de construction contiennent des produits chimiques réputés cancérigènes et entraînant des malformations congénitales ou d'autres effets nocifs pour la reproduction.** Quelques exemples d'éléments chimiques :

- Le plomb issu de peintures au plomb.
- La silice cristalline issue de briques, de ciment et d'autres produits de maçonnerie.
- L'arsenic et le chrome issus du bois traité chimiquement.

Le risque provenant de l'exposition à ces produits varie en fonction de la fréquence d'exécution de ce type de travaux. Pour réduire l'exposition à ces produits chimiques :

- Travailler dans une zone bien ventilée.
- Travailler avec un équipement de sécurité agréé, comme un masque anti-poussière spécialement conçu pour filtrer les particules microscopiques.

## VIBRATION

La directive européenne sur les agents physiques (vibrations) a été introduite pour réduire les blessures dues au syndrome des vibrations main-bras occasionnées aux utilisateurs d'outils électriques. La directive oblige les fabricants et fournisseurs d'outils électriques à fournir des résultats de test de vibrations à titre indicatif pour permettre aux utilisateurs de prendre des décisions éclairées quant à la durée pendant laquelle un outil électrique peut être utilisé quotidiennement en toute sécurité et quant au choix de l'outil.

- > Les valeurs d'émissions de vibrations déclarées doivent être utilisées comme un niveau minimum et ne doivent pas être utilisées avec les recommandations actuelles sur les vibrations.
- > Les émissions de vibrations déclarées ont été mesurées conformément au test standard mentionné ci-dessus et peuvent être utilisées pour comparer un outil à un autre outil.
- > La valeur d'émission de vibrations déclarée peut également être utilisée lors d'une évaluation préliminaire d'exposition.

## Mises en garde

**⚠ Avertissement** : la valeur d'émission de vibrations lors de l'utilisation réelle de l'outil électrique peut différer de la valeur déclarée selon la manière dont l'outil est utilisé. Voici des exemples de conditions pouvant occasionner une différence :

- > La façon dont l'outil est utilisé et dont les matériaux sont coupés ou percés.
- > L'état et le bon entretien de l'outil.
- > L'utilisation de l'accessoire adapté à l'outil et le maintien de l'affûtage et du bon état de l'outil.
- > La force de la prise sur les poignées.
- > L'utilisation de l'outil conformément à l'usage auquel il est destiné et à ces instructions.

**Lors du travail avec cet outil électrique, des vibrations au niveau des mains et des bras sont ressenties. Adopter des pratiques de travail correctes afin de réduire l'exposition aux vibrations.**

**⚠ Avertissement** : identifier des mesures de sécurité pour protéger l'opérateur, basées sur une estimation de l'exposition dans des conditions réelles d'utilisation (en tenant compte de toutes les parties du cycle de fonctionnement, par exemple, lorsque l'outil est éteint et lorsqu'il fonctionne en mode ralenti en plus du temps de déclenchement). Remarque : l'utilisation d'autres outils réduit le temps de travail total des utilisateurs sur cet outil.

Contribution à la diminution du risque d'exposition aux vibrations.

TOUJOURS utiliser des burins, forets et lames aiguisés.

Entretenir cet outil conformément à ces instructions et le conserver bien lubrifié (le cas échéant).

Éviter d'utiliser des outils à des températures de 10 °C ou inférieures.

Planifier votre emploi du temps pour répartir toute utilisation d'un outil à fortes vibrations sur un certain nombre de jours.

### **Surveillance médicale**

Tous les employés doivent suivre un programme de surveillance médicale de l'employeur pour permettre d'identifier à un stade précoce les éventuelles affections liées aux vibrations, et ainsi empêcher l'évolution de la maladie et aider les employés à poursuivre leur travail.

## Symboles

Sur l'appareil, sur la plaque signalétique et dans le mode d'emploi, vous trouverez entre autres les symboles et abréviations suivants. Familiarisez-vous avec leur signification afin de réduire les risques de dommages corporels et matériel

V~	Volt, (tension alternative)	mm	Millimètre
Hz	Hertz	kg	Kilogramme
W	Watt	dB(A)	Décibel (pondéré A)
/min or min <sup>-1</sup>	Par minute	m/s <sup>2</sup>	Mètres par seconde carrée



Verrouiller / serrer ou fixe .



Déverrouiller / desserrer.



Remarque.



Attention / avertissement.



Lisez le mode d'emploi.



Porter une protection auditive.



Portez des lunettes de protection.



Porter un masque anti-poussière.



Portez des gants de travail.



Porter des chaussures de protection.

yyWxx

Code de la date de fabrication; année de fabrication (20yy) et semaine de fabrication (Wxx)



Éteignez et débranchez l'appareil avant de le ranger, de le transporter et d'effectuer toute manipulation de montage, de nettoyage, de réglage et d'entretien.



Ceci est un produit de classe de protection II. Cela signifie qu'il est équipé d'une isolation renforcée ou d'une double isolation.

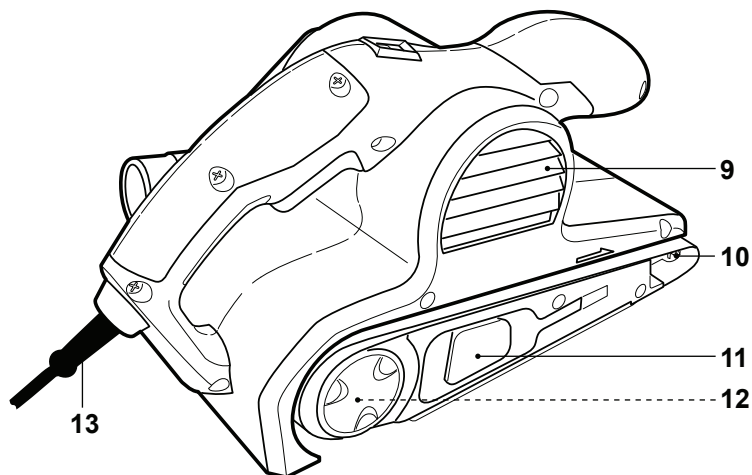
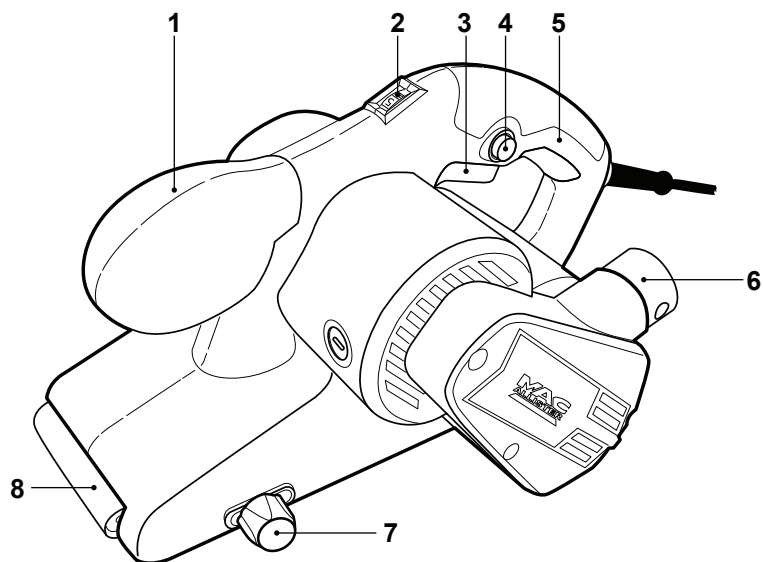


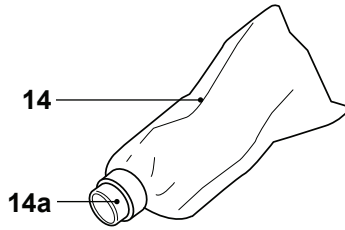
Ce produit est conforme aux directives européennes applicables et a subi un test de conformité avec les directives en question.



Symbole DEEE. Les produits électriques usagés ne doivent pas être jetés avec les ordures ménagères. Apportez le produit à un endroit où il pourra être recyclé. Pour plus d'informations sur le recyclage, adressez-vous au magasin d'achat ou aux autorités de votre commune.

## Le produit





- |                                       |                                      |
|---------------------------------------|--------------------------------------|
| 1. Poignée avant                      | 10. Rouleau avant                    |
| 2. Sélecteur de vitesse               | 11. Levier de verrouillage           |
| 3. Bouton marche/arrêt                | 12. Rouleau de transmission*         |
| 4. Bouton de verrouillage             | 13. Cordon d'alimentation avec prise |
| 5. Poignée arrière                    | 14. Sac à poussière                  |
| 6. Sortie d'évacuation des poussières | a. Connecteur                        |
| 7. Bouton de réglage de la bande      | b. Fermeture éclair *                |
| 8. Bande abrasive (préassemblée)      |                                      |
| 9. Ouvertures d'aération              |                                      |



**REMARQUE :** Les éléments suivis d'une \* ne sont pas présentés dans cet aperçu. Référez-vous à la section correspondante du présent mode d'emploi.

Pour commencer...

## Spécifications techniques

### Généralités

- > **Tension nominale d'entrée** : 220 - 240 V~, 50 Hz
- > **Puissance nominale d'entrée** : 900 W
- > **Vitesse nominale à vide  $n_0$**  : 200-400 m/min
- > **Classe de protection** : II
- > **Poids** : env. 3 kg
- > **Dimensions de la bande abrasive** : env. 533 x 76 mm

### Bruit mesuré selon les normes EN ISO 3744 et EN ISO 11203

- > **Pression acoustique  $L_{pA}$**  : 98,8 dB (A)
- > **Puissance acoustique  $L_{WA}$**  : 87,8 dB (A)
- > **Incertitude  $K_{pA}, K_{WA}$**  : 3 dB (A)

### Vibrations mesurées selon la norme EN 62841-1

- > **Vibration main-bras  $a_h$**  : 5,861 m/s<sup>2</sup>
- > **Incertitude K** : 1,5 m/s<sup>2</sup>

## Spécifications techniques

La pression acoustique pour l'opérateur peut dépasser les 80 dB(A), portez une protection auditive.

La valeur totale de vibrations déclarée a été mesurée conformément à une méthode d'essai normalisée (EN62841-2-4) et peut être utilisée pour comparer un outil à un autre;

La valeur totale de vibrations déclarée peut également être utilisée pour une évaluation préliminaire de l'exposition.



### AVERTISSEMENT :

- L'émission de vibration au cours de l'utilisation réelle de l'outil électrique peut différer de la valeur totale déclarée, selon les méthodes d'utilisation de l'outil; et
- Les mesures de sécurité visant à protéger l'opérateur, qui sont basées sur une estimation de l'exposition dans les conditions d'utilisation réelles (compte tenu de toutes les parties constituantes du cycle de fonctionnement, telles que les temps d'arrêt de l'outil et de fonctionnement au repos, en plus du temps de déclenchement).

### RATING LABEL EXPLANATION

MSBS900 = numéro de modèle

MS = MacAllister

BS = Ponceuse à bande

900 = POWER (WATTS)

## Déballage

- > Sortez les pièces de l'emballage et posez-les sur une surface plane et stable.
- > Enlevez tous les matériaux d'emballage ainsi que les accessoires de livraison, le cas échéant.
- > Vérifiez que le produit est complet et en bon état. Si l'une des pièces est manquante ou endommagée, n'utilisez pas l'appareil et contactez le magasin d'achat. L'utilisation d'un produit incomplet ou endommagé peut représenter un danger à la fois pour les biens et pour les personnes.
- > Vérifiez que vous disposez de tous les accessoires nécessaires au montage et à l'utilisation de l'appareil. Les accessoires incluent notamment les équipements de protection personnelle.



**AVERTISSEMENT !** Ne pas laisser les enfants jouer avec l'outil et ses emballages. Les sacs plastiques, les feuilles protectrices et les petites pièces présentent un risque d'étouffement !



## Accessoires requis

### (éléments non fournis)

Équipement de protection individuelle adéquat

### (éléments fournis)

Bande abrasive  
(préassemblée) [8]  
Sac à poussière [14]

## Préparation



**AVERTISSEMENT !** L'outil doit être entièrement assemblé avant son utilisation.



Ne pas utiliser un outil qui n'est que partiellement assemblé ou assemblé avec des pièces endommagées. Suivre les consignes de montage étape par étape et utiliser les illustrations fournies comme guide pour assembler facilement l'outil. Ne pas brancher l'outil avant qu'il ne soit complètement assemblé !

## Bande abrasive

### Choisir une bande abrasive adaptée

Les bandes abrasives sont disponibles dans différentes tailles de grains (abrasion). La taille du grain est indiquée par un numéro au verso de la bande abrasive. Plus le numéro est élevé, plus le grain est fin

gros	< P100	Élimination de peinture et vernis, préparation de surfaces brutes
fi	> P180	Finitions, nettoyage de plâtre et de teinture à l'eau du bois

- > Utilisez uniquement des bandes abrasives appropriées en termes de fonction et de taille.
- > Remplacez immédiatement les bandes abrasives usées ou endommagées.
- > Commencez par une bande abrasive à gros grains et finissez par une bande abrasive à grains fins pour obtenir un résultat satisfaisant
- > N'utilisez pas la même bande abrasive sur différents matériaux : par exemple n'utilisez pas pour poncer du bois, une bande qui a été utilisée pour poncer du métal. Les petites particules de métal restant sur la bande peuvent provoquer des égratignures sur le bois.

## Bande abrasive

### Fixation

- > Tirez sur le levier de verrouillage [11] (Fig. 1).
- > Prenez note de la direction de rotation indiquée à l'intérieur de la bande abrasive. Alignez la bande abrasive [8] sur la direction indiquée sur le boîtier du produit, et glissez-la sur le rouleau avant [10] et le rouleau de transmission [12] (Fig. 2).

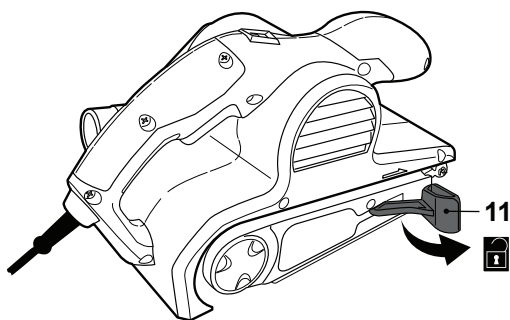


Fig. 1

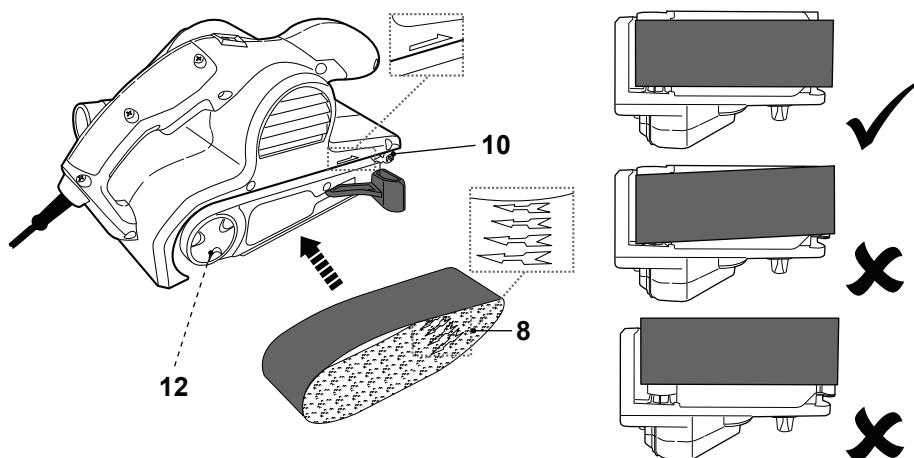


Fig. 2

- > Appuyez sur le levier de verrouillage [11] pour le remettre en place. Tirez légèrement sur la bande abrasive [8] pour vérifier qu'elle est bien en place (Fig. 3).

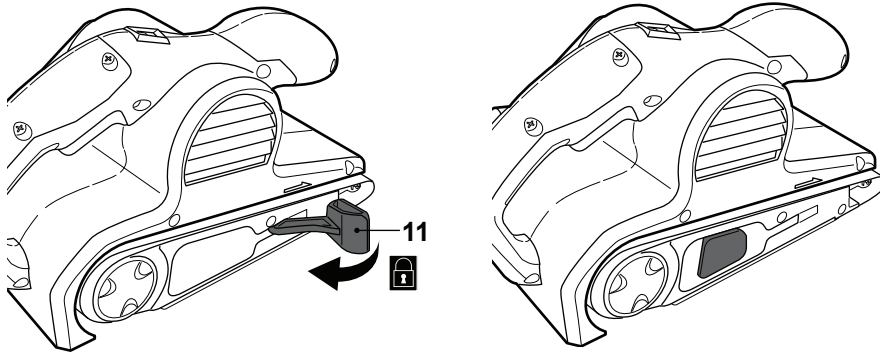


Fig. 3

### Position de la bande

- > Assurez-vous que le bouton marche/arrêt [3] est en position d'arrêt. Ensuite, connectez la fiche dans une prise de courant appropriée
- > Tenez fermement le produit et appuyez sur le bouton marche/arrêt [3] puis relâchez-le. La ponceuse à bande tourne brièvement pour vérifier que le positionnement est correct.



**REMARQUE :** Reportez-vous à la section "Fonctions de l'appareil / Utilisation" pour plus d'informations sur le fonctionnement de ce produit !

- > Pendant que la ponceuse à bande est en marche, réglez le bouton de réglage de la bande [7] pour aligner la bande abrasive au centre des rouleaux [10, 12].
- > Tournez le bouton de réglage de la bande [7] en sens horaire pour amener la bande abrasive [8] vers la droite (Fig. 4).
- > Tournez le bouton de réglage de la bande [7] dans le sens antihoraire pour amener la bande abrasive [8] vers la gauche (Fig. 5).

Pour commencer...

## Bande abrasive

Pour commencer...

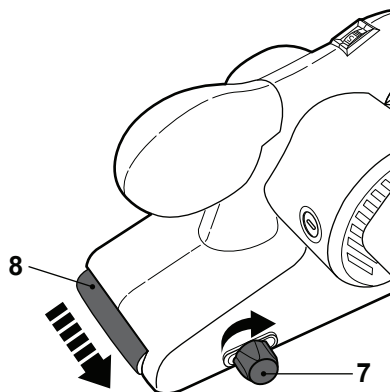


Fig. 4

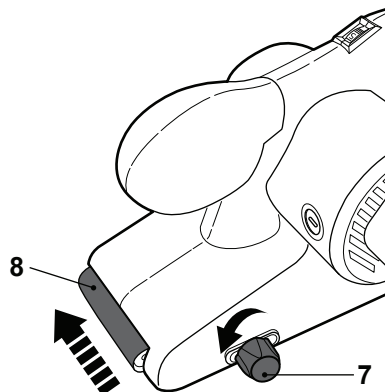


Fig. 5

- > Déconnectez le produit de l'alimentation avant d'effectuer tout autre montage ou réglage.

### Démontage/changement

- > Tirez le levier de verrouillage [11] vers l'extérieur et retirez la bande abrasive [8] (Fig. 6).
- > Fixez une nouvelle bande abrasive [8] si nécessaire.

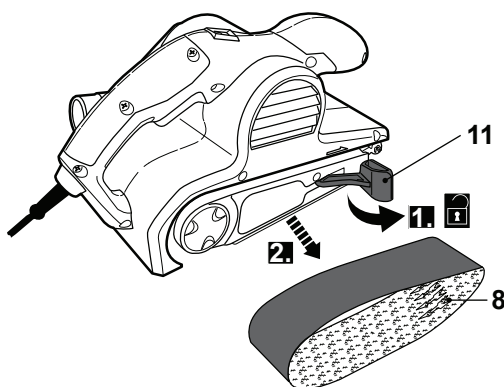


Fig. 6

## Extraction de la poussière



**AVERTISSEMENT !** Utilisez le sac à poussière ou un dispositif d'extraction de poussière lorsque vous utilisez cet outil pour poncer du bois afin de conserver la zone de travail propre. Portez un masque anti-poussière lorsque vous utilisez cet outil. Les poussières peuvent être nuisibles à la santé, en particulier les poussières et les éclats du bois traités (par ex : avec une teinte ou un produit de conservation du bois).



**AVERTISSEMENT !** N'utilisez pas le sac à poussière lorsque vous poncez du métal. Les particules chaudes de métal pourraient faire s'enflammer les restes de poussière de bois contenus dans le sac ou le sac lui-même !

### Sac à poussière

#### Fixation/retrait

- > Alignez le connecteur du sac à poussière [14a] avec la sortie d'évacuation des poussières [6].
- > Insérez le sac à poussière [14] sur la sortie d'évacuation des poussières [6] jusqu'à la butée (Fig. 7).
- > Tenez et tirez sur le connecteur du sac à poussière [14a] pour retirer le sac à poussière [14] (Fig. 8).

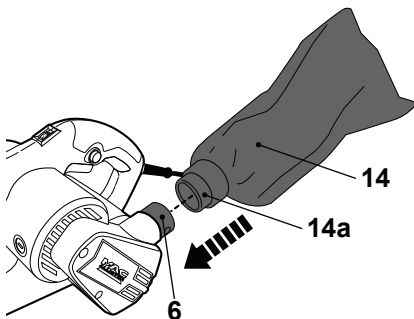


Fig. 7

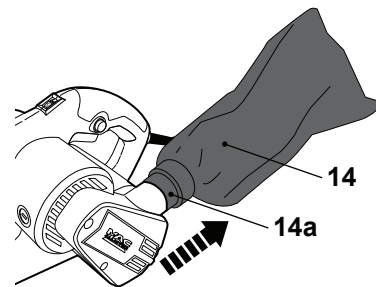


Fig. 8

#### Vidage du sac

- > Ouvrez la fermeture éclair [14b] et videz les copeaux dans un sac poubelle approprié (Fig. 9).

## Extraction de la poussière

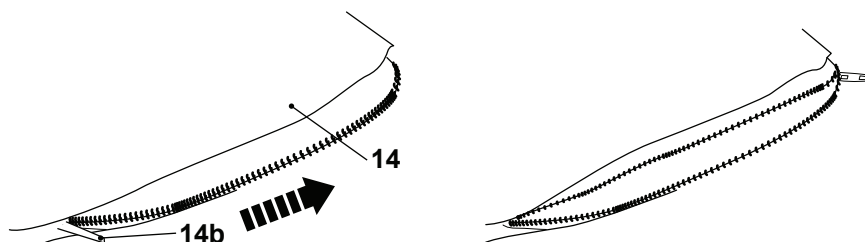


Fig. 9



**REMARQUE :** Videz le sac à poussière lorsqu'il est à moitié plein. Un sac trop rempli réduit la performance de l'outil.

- > Fermez la fermeture éclair [14b] et réinstallez le sac à poussière [14] sur le produit.

### Extraction de la poussière

Il est aussi possible de raccorder un système d'évacuation de poussière ou un aspirateur approprié à la sortie d'évacuation des poussières [6] pour une aire de travail plus propre et plus sûre (Fig. 10).

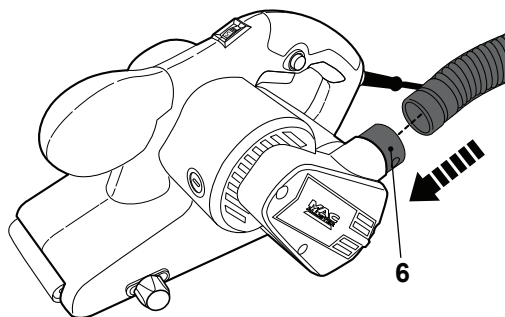


Fig. 10

## Branchement de l'appareil

- > Assurez-vous que le bouton marche/arrêt [3] est bien sur la position arrêt.
- > Branchez la prise mâle sur une prise de courant adéquate.



**AVERTISSEMENT !** Vérifiez la tension de la prise ! Elle doit correspondre à celle indiquée sur la plaque signalétique de l'appareil.

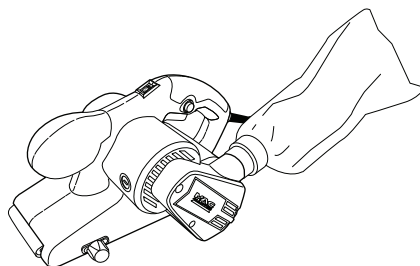
- > Votre outil est maintenant prêt à l'emploi.



## En détails...

<b>Fonctions de l'appareil</b>	22
<b>Utilisation</b>	23
<b>Entretien et maintenance</b>	25
<b>Dépannage</b>	27
<b>Mise au rebut et recyclage</b>	28
<b>Garantie</b>	28
<b>Déclaration de conformité CE</b>	30

En détails...



## Domaine d'utilisation

Cet outil est conçu pour poncer les matériaux suivants : bois, plastique, métal et surfaces vernies. Il ne doit pas être utilisé sur d'autres matériaux ou sur des matériaux nuisibles à la santé. Il doit être utilisé uniquement sans eau ni autres liquides de refroidissement.

Pour des raisons de sécurité, il est essentiel de lire le mode d'emploi dans son intégralité avant d'utiliser cet outil pour la première fois et de se conformer à toutes les consignes qu'il contient.

## Sélecteur de vitesse



**AVERTISSEMENT !** Éteignez et débranchez toujours l'outil avant d'effectuer tout réglage !



Le sélecteur de vitesse [2] permet de limiter la vitesse maximale.

- > Tourner le sélecteur de vitesse [2] vers l'avant (vu de la position de l'opérateur) pour augmenter la vitesse maximum (Fig. 11). Un réglage élevé est approprié pour poncer avec des bandes abrasives à grain fin afin d'obtenir une finition fine
- > Tourner le sélecteur de vitesse [2] vers l'arrière (vu de la position de l'opérateur) pour réduire la vitesse maximum (Fig. 12). Un réglage bas est approprié pour poncer avec des bandes abrasives à gros grain pour éliminer peinture et vernis.

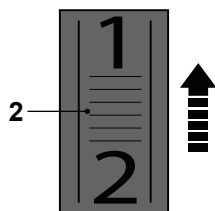


Fig. 11

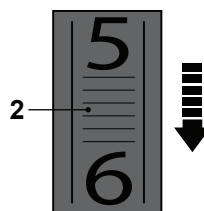


Fig. 12



## Bouton marche/arrêt

L'appareil peut s'utiliser en mode instantané ou continu.

### Mode instantané

- > Allumez l'appareil en appuyant sur le bouton marche/arrêt [3] (Fig. 13).
- > Relâchez le bouton marche/arrêt [3] pour éteindre l'appareil.

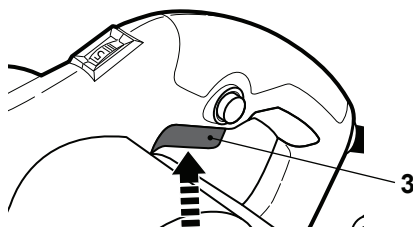


Fig. 13

### Mode continu

- > Mettez l'appareil en marche en appuyant sur le bouton marche/arrêt [3] et maintenez celui-ci en position (Fig. 14, étape 1).
- > Appuyez sur le bouton de verrouillage [4] et maintenez-le en position afin de verrouiller le bouton marche/arrêt [3] (Fig. 14, étape 2).
- > Relâchez le bouton de verrouillage [4] et le bouton marche/arrêt [3]. Le bouton marche/arrêt est maintenant bloqué pour une utilisation en continu.
- > Appuyer puis relâchez le bouton marche/arrêt [3] pour éteindre l'appareil.

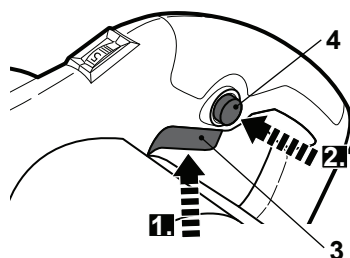


Fig. 14

## Utilisation générale

- > Avant chaque utilisation, examinez le câble, la prise mâle et les accessoires afin de vous assurer qu'ils sont en bon état. N'utilisez pas l'appareil s'il est usé ou endommagé.
- > Revérifiez le montage des accessoires
- > Portez toujours l'appareil en le tenant par ses poignées. Afin d'assurer une bonne prise, les poignées doivent rester sèches.
- > Les ouvertures d'aération doivent rester propres et dégagées en permanence. Le cas échéant, nettoyez-les avec une brosse à poils mous. Si elles sont obstruées, l'appareil risque de surchauffer et d'être endommagé.

## Utilisation générale

- > Éteignez immédiatement l'appareil si vous êtes distrait par quelqu'un ou si une personne s'approche de la zone de travail. Attendez l'arrêt complet de l'appareil avant de le poser.
- > Limitez votre temps de travail : Faites des pauses régulières, cela vous permettra d'être plus concentré dans votre travail et de mieux garder le contrôle de l'appareil.

## Ponçage



**AVERTISSEMENT !** L'utilisation de cet outil dégagera une fine poussière. Certaines poussières sont très inflammables et explosives ! Ne fumez pas pendant l'utilisation de l'outil, et maintenez les sources de chaleur et les flammes nues à l'écart de la zone de travail.



Utilisez un système d'extraction de poussière et portez un masque anti-poussière pour vous protéger des dangers liés aux poussières fine !



- > Assurez-vous que la pièce à poncer est exempte de corps étrangers, tels que clous ou vis, avant de la poncer. Retirez-les si nécessaire. Si possible, fixez les pièces à poncer de petite taille pour éviter qu'elles ne bougent sous l'outil.
- > Tenez l'outil avec une main sur la poignée avant [1] et l'autre main sur la poignée arrière [5] (Fig. 15).

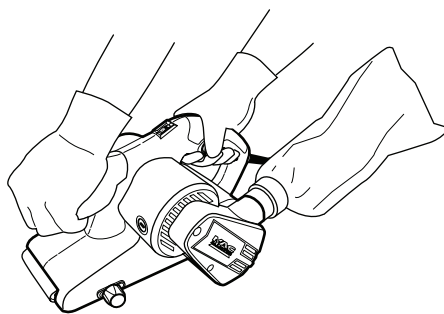


Fig. 15

- > Mettez l'outil en marche et attendez qu'il tourne à pleine vitesse avant de le placer sur la pièce à usiner.
- > Déplacez le produit lentement sur la surface de la pièce à usiner, en mouvements parallèles au fil du bois et avec un chevauchement
- > Pour retirer de la peinture ou adoucir un bois très dur, ponchez perpendiculairement au fil, à 45° dans les deux directions, puis finissez en parallèle des fils du bois.
- > Appliquez seulement la pression nécessaire pour maintenir le produit à plat sur la pièce à usiner. Une pression excessive n'augmentera pas la performance de l'outil mais au contraire la réduira, et donnera des résultats irréguliers.

- > Maintenez le produit en mouvement tout le temps, ne l'arrêtez pas sur une position pour éviter la formation de rainures.
- > Levez le produit de la pièce à usiner avant de l'éteindre.

## Après usage

- > Éteignez l'appareil, débranchez-le et laissez-le refroidir.
- > Examinez l'appareil, nettoyez-le puis rangez-le de la manière décrite ci-dessous.

## Les règles d'or pour l'entretien



**AVERTISSEMENT !** Éteignez l'appareil, débranchez-le et laissez-le refroidir avant de l'examiner et d'effectuer toute manipulation de nettoyage ou d'entretien.



- 1 L'appareil doit rester propre. Nettoyez-le après chaque utilisation et avant de le ranger.
- 2 Un nettoyage régulier et approfondi permet d'assurer la sécurité d'utilisation de l'appareil et contribue à prolonger sa durée de vie.
- 3 Avant chaque utilisation, examinez l'appareil afin de vous assurer qu'il n'est pas usé ou endommagé. Ne l'utilisez pas si des pièces sont cassées ou endommagées.



**AVERTISSEMENT !** N'essayez pas d'effectuer d'autres manipulations de réparation et d'entretien que celles décrites dans le mode d'emploi ! Toute autre manipulation doit être effectuée par un spécialiste qualifié

## Nettoyage général

- > Nettoyez le produit avec un chiffon sec. Pour les endroits difficiles à atteindre, utilisez une brosse.
- > En particulier, les ouvertures d'aération [9] doivent être nettoyées après chaque utilisation, à l'aide d'un chiffon et d'une brosse.
- > Enlevez les poussières tenaces avec de l'air comprimé (max. 3 bars).

## Nettoyage général



**REMARQUE** : N'utilisez pas de substances chimiques, alcalines ou abrasives, ni de détergents ou de désinfectants caustiques; ceux-ci sont de nature à endommager les surfaces de l'appareil.

- > Examinez l'appareil pour voir si certaines pièces sont usées ou endommagées. Changez les pièces usées ou adressez-vous à un centre de réparation agréé pour faire réparer l'appareil avant de le réutiliser.

## Maintenance

Avant et après chaque utilisation, inspectez l'outil et les accessoires afin de détecter d'éventuels signes d'usure ou d'endommagement. Si besoin, remplacez-les comme indiqué dans le mode d'emploi. Respectez les exigences techniques.

## Câble d'alimentation

Si le remplacement du câble d'alimentation est nécessaire, cela doit être réalisé par le fabricant ou son agent pour éviter un danger.

## Réparation

Cet appareil ne contient aucune pièce pouvant être réparée par l'utilisateur. Faites examiner et réparer l'appareil par un spécialiste qualifié

## Rangement

- > Éteignez l'appareil et débranchez-le avant de le déplacer où que ce soit.
- > Nettoyez l'appareil (voir plus haut).
- > Rangez l'appareil et ses accessoires dans un endroit sec et à l'abri du gel.
- > L'appareil doit toujours être rangé dans un endroit hors de portée des enfants. Dans l'idéal, la température de la pièce dans laquelle l'appareil est rangé doit être comprise entre 10°C et 30°C.
- > Nous vous recommandons de ranger l'appareil dans son emballage d'origine ou de le recouvrir avec un tissu afin de le protéger contre la poussière

## Transport

- > Éteignez l'appareil et débranchez-le avant de le déplacer où que ce soit.
- > Montez les protections de transport, le cas échéant.
- > Portez toujours l'appareil en le tenant par sa poignée arrière [5].
- > Protégez l'appareil contre les risques de chocs ou de fortes vibrations auxquels il pourrait être soumis lors d'un déplacement en véhicule.
- > Maintenez-le bien en place de manière à ce qu'il ne puisse ni glisser ni tomber.

## Dépannage

Les dysfonctionnements supposés sont souvent liés à des causes que l'utilisateur peut éliminer par lui-même. Il est donc recommandé de consulter cette section en cas de besoin. Dans la plupart des cas, le problème peut être résolu rapidement.



**AVERTISSEMENT !** N'essayez pas d'effectuer d'autres manipulations que celles décrites dans le mode d'emploi ! Si vous n'arrivez pas à résoudre le problème par vous-même, toutes les autres manipulations de contrôle, d'entretien et de réparation devront être effectuées par un centre de réparation agréé ou par un spécialiste de qualification équivalente.

Problème	Cause possible	Solution
1. L'appareil ne démarre pas	1.1. Il n'est pas branché 1.2. Le câble ou la prise mâle sont défectueux 1.3. Autre dysfonctionnement	1.1. Branchez-le 1.2. Consultez un électricien qualifié 1.3. Consultez un électricien qualifié
2. L'appareil ne fonctionne pas à pleine puissance	2.1. La rallonge ne convient pas à l'appareil 2.2. La tension de l'alimentation (ex: générateur) est trop faible 2.3. Les ouvertures de ventilation sont bloquées	2.1. Utilisez une rallonge adéquate 2.2. Essayez une autre source d'alimentation 2.3. Nettoyez les ouvertures de ventilation
3. Résultat insatisfaisant	3.1. La bande abrasive est usée 3.2. La bande abrasive ne convient pas pour le matériau	3.1. Changez-la 3.2. Utilisez une bande abrasive adéquate

## Mise au rebut et recyclage



Les produits électriques usagés ne doivent pas être jetés avec les ordures ménagères. Apportez le produit à un endroit où il pourra être recyclé. Pour plus d'informations sur le recyclage, adressez-vous au magasin d'achat ou aux autorités de votre commune.

## Garantie

Nous veillons tout particulièrement à sélectionner des matériaux de haute qualité et à utiliser des techniques de fabrication qui nous permettent de créer des produits à la fois design et durables. Ce produit (MAC MSBS900) bénéficie d'une garantie fabricant de 2 ans couvrant les défauts de fabrication à compter de la date d'achat (en cas d'achat en magasin) ou de la date de livraison (en cas d'achat sur Internet), sans coût supplémentaire pour une utilisation domestique normale (non commerciale ni professionnelle).

Pour déposer une réclamation au titre de cette garantie, vous devez présenter votre preuve d'achat (ticket de caisse, facture d'achat ou toute autre preuve recevable en vertu de la loi en vigueur). Conservez votre preuve d'achat dans un endroit sûr. Pour que cette garantie soit applicable, le produit que vous avez acheté doit être neuf. La garantie ne s'applique pas aux produits d'occasion ou aux modèles d'exposition. Sauf indication contraire prévue par la loi en vigueur, tout produit de remplacement fourni au titre de la présente garantie ne sera garanti que jusqu'à expiration de la période de garantie initiale.

Cette garantie couvre les défaillances et dysfonctionnements du produit, sous réserve que le produit ait été utilisé conformément à l'usage pour lequel il a été conçu, qu'il ait été installé, nettoyé et entretenu conformément aux informations contenues dans les présentes conditions générales ainsi que dans le manuel d'utilisation, et conformément à la pratique, sous réserve que celles-ci n'aillent pas à l'encontre du manuel d'utilisation.

Cette garantie ne couvre pas les défauts et dommages causés par l'usure normale ni les dommages pouvant résulter d'une utilisation non conforme, d'une installation ou d'un assemblage défectueux, ou d'une négligence, d'un accident, d'une mauvaise utilisation ou d'une modification du produit. Sauf indication contraire prévue par la loi en vigueur, cette garantie ne couvre en aucun cas les coûts accessoires (expédition, transport, frais de désinstallation et réinstallation, main d'œuvre, etc.), ni les dommages directs et indirects.

La présente garantie ne couvre pas les défauts ou dommages causés par ou résultant de :

- Usure normale, y compris l'usure des accessoires
- Utilisation excessive ou abusive, négligence
- Réparation tentée par une personne autre qu'un agent autorisé
- Dommages esthétiques
- Dommages causés par des substances ou objets étrangers, ou par des accidents

- Dommages ou modifications accidentels
- Non-respect des instructions du fabricant
- Perte d'usage des biens

Si le produit est défectueux, nous nous engageons à le réparer ou le remplacer, dans un délai raisonnable.

Cette garantie est valable dans le pays où vous avez acheté ce produit. Toute demande au titre de la garantie doit être adressée au magasin où vous avez acheté ce produit.

Cette garantie s'ajoute à vos droits au titre de la loi, sans les affecter.

Si vous avez acheté ce produit en France, en plus de cette garantie commerciale, le vendeur reste tenu de respecter la garantie légale de conformité prévue par les articles L217-4 à L217-14 du Code de la consommation et aux articles qui concernent les vices cachés de la chose vendue dans les conditions prévues aux articles 1641 à 1648 et 2232 du Code civil. Le distributeur auprès duquel vous avez acheté ce produit répond de tout défaut de conformité ou vice caché du produit, conformément aux présentes dispositions.

En vertu de l'article L217-16 du Code de la consommation, lorsque l'acheteur demande au vendeur, pendant la durée de la garantie commerciale qui lui a été consentie lors de l'acquisition ou de la réparation d'un bien meuble, une remise en état couverte par la garantie, toute période d'immobilisation d'au moins sept jours vient s'ajouter à la durée de la garantie qui reste à courir. Cette période court à compter de la demande d'intervention de l'acheteur ou de la mise à disposition pour réparation du bien en cause, si cette mise à disposition est postérieure à la demande d'intervention. Garantie légale de conformité (extrait du Code de la consommation) : Article L217-4 du Code de la consommation - Le vendeur doit livrer un bien conforme au contrat et répond des défauts de conformité existant lors de la livraison. Il répond également des défauts de conformité résultant de l'emballage, des instructions de montage ou de l'installation lorsque celle-ci a été mise à sa charge par le contrat ou a été réalisée sous sa responsabilité. Article L217-5 du Code de la consommation - Le bien est conforme au contrat: 1.S'il est adapté à l'objectif généralement prévu pour des biens similaires et, le cas échéant : s'il correspond à la description donnée par le vendeur et possède les qualités présentées par le vendeur à l'acheteur sous forme d'échantillon ou de modèle; s'il présente des qualités que l'acheteur peut légitimement attendre au regard des déclarations publiques faites par le vendeur, par le fabricant ou par son représentant, notamment dans la publicité ou l'étiquetage; 2.Ou s'il présente les caractéristiques définies d'un commun accord par les parties ou est propre à tout usage spécial recherché par l'acheteur, porté à la connaissance du vendeur et que ce dernier a accepté. Article L217-12 du Code de la consommation - Toute réclamation suite à un défaut de conformité est limitée à deux ans à compter de la livraison du bien. Garantie légale sur les vices cachés (extrait du Code de la consommation) : Article 1641 du Code civil - Le vendeur est tenu de la garantie en cas de défauts cachés de la chose vendue qui la rendent impropre à l'usage auquel on la destine, ou qui diminuent tellement cet usage que l'acheteur ne l'aurait pas acquise, ou n'en aurait donné qu'un moindre prix, s'il les avait connus. Article 1648 du Code civil (alinéa 1) - Toute réclamation résultant de vices cachés doit être faite par l'acheteur dans un délai de deux ans à compter de la découverte du vice.

## Déclaration de Conformité CE



(EN) EU DECLARATION OF CONFORMITY  
 (FR) DÉCLARATION UE DE CONFORMITÉ  
 (PL) DEKLARACJA ZGODNOŚCI UE  
 (RO) DECLARAȚIA DE CONFORMITATE UE  
 (ES) DECLARACIÓN UE DE CONFORMIDAD  
 (PT) DECLARAÇÃO DE CONFORMIDADE UE

Product/ Produit/ Produkt/Produsul/Producto/Produto

- Belt Sander/Ponceuse à bande/Szlifierka taśmowa/Mașină de șlefuit cu bandă/  
Lijadora de banda/Lixadora de correia
- MSBS900
- SN: 000001-999999

Name and address of the manufacturer or his authorised representative:

Nom et adresse du fabricant ou de son mandataire:

Nazwa i adres producenta lub jego upoważnionego przedstawiciela:

Denumirea și adresa producătorului sau a reprezentantului său autorizat:

Nombre y dirección del fabricante o de su representante autorizado:

Nome e endereço do fabricante ou do respetivo mandatário:

Kingfisher International Products B.V.,  
 Rapenburgerstraat 175E,  
 1011 VM Amsterdam,  
 The Netherlands

This declaration of conformity is issued under the sole responsibility of the manufacturer.  
 La présente déclaration de conformité est établie sous la seule responsabilité du fabricant.  
 Niniejsza deklaracja zgodności wydana zostaje na wyłączną odpowiedzialność producenta.  
 Prezenta declarație de conformitate este emisă pe răspunderea exclusivă a producătorului.  
 La presente declaración de conformidad se expide bajo la exclusiva responsabilidad del fabricante.  
 A presente declaração de conformidade é emitida sob a exclusiva responsabilidade do fabricante.

Object of the declaration/Objet de la déclaration/Przedmiot deklaracji/Obiectul declarației/Objeto de la declaración/Objeto da declaração

Product/Produit/Produkt/Produsul/Producto/  
 Produto

Model/Modèle/Model/  
 Modelul/Modelo/Modelo

EAN

Belt Sander/Ponceuse à bande/  
 Szlifierka taśmowa/Mașină de șlefuit cu bandă/  
 Lijadora de banda/Lixadora de correia

MSBS900

3663602796497 (UK)  
 3663602796510 (EU)

The object of the declaration described above is in conformity with the relevant Union harmonisation legislation:

L'objet de la déclaration décrit ci-dessus est conforme à la législation d'harmonisation de l'Union applicable:

Wymieniony powyżej przedmiot niniejszej deklaracji jest zgodny z odpowiednimi wymaganiami unijnego prawodawstwa harmonizacyjnego:

Obiectul declarației descris mai sus este în conformitate cu legislația relevantă de armonizare a Uniunii:

El objeto de la declaración descrita anteriormente es conforme con la legislación de armonización pertinente de la Unión:

O objeto da declaração acima descrito está em conformidade com a legislação de harmonização da União aplicável:

2006/42/EC as amended Machinery Directive

2014/30/EU as amended Directive Electromagnetic compatibility

2011/65/EU as amended Directive Restriction of the use of certain hazardous substances in electrical and electronic equipment

2006/42/CE en tant que directive modifiée sur les machines

2014/30/UE telle que modifiée Directive Compatibilități electromagnetice



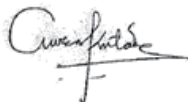
Directive 2011/65/UE telle que modifiée Limitation de l'utilisation de certaines substances dangereuses dans les équipements électriques et électroniques  
 2006/42/WE w zmienionej dyrektywie maszynowej  
 2014/30/UE ze zmianami Dyrektywa Kompatybilność elektromagnetyczna  
 2011/65/UE ze zmianami Dyrektywa Ograniczenie stosowania niektórych niebezpiecznych substancji w sprzęcie elektrycznym i elektronicznym  
 2006/42/CE, astfel a fost modificată Directiva privind echipamentele  
 2014/30/UE, astfel a fost modificată Directiva privind compatibilitatea electromagnetică  
 2011/65/UE, astfel a fost modificată Directiva privind limitarea utilizării anumitor substanțe periculoase în echipamentele electrice și electronice  
 Directiva sobre maquinaria modificada 2006/42/CE  
 2014/30/UE modificada Directiva Compatibilidad electromagnética  
 2011/65/UE modificada Directiva Restricción del uso de determinadas sustancias peligrosas en equipos eléctricos y electrónicos  
 2006/42/CE como diretiva de máquinas alteradas  
 2014/30/UE como alteração da compatibilidade eletromagnética  
 2011/65/UE como restrição diretiva alterada da utilização de certas substâncias perigosas em equipamentos elétricos e eletrônicos

References to the relevant harmonised standards used or references to the other technical specifications in relation to which conformity is declared:  
 Références des normes harmonisées pertinentes appliquées, y compris la date de celles-ci, ou des autres spécifications techniques, y compris la date de celles-ci, par rapport auxquelles la conformité est déclarée:  
 Odwołania do odnośnych norm zharmonizowanych, które zastosowano, wraz z datą normy, lub do innych specyfikacji technicznych, wraz z datą specyfikacji, w odniesieniu do których deklarowana jest zgodność:  
 Trimiteri la standardele armonizate relevante folosite, inclusiv data standardului, sau trimiteri la celelalte specificații tehnice, inclusiv data specificațiilor, în legătură cu care se declară conformitatea:  
 Referencias a las normas armonizadas pertinentes utilizadas, incluidas las fechas de las normas, o referencias a las otras especificaciones técnicas, incluidas las fechas de las especificaciones, respecto a las cuales se declara la conformidad:  
 Referências às normas harmonizadas aplicáveis utilizadas, incluindo a data da norma, ou às outras especificações técnicas, incluindo a data da especificação, em relação às quais é declarada a conformidade:

EN 62841-1:2015  
 EN 62841-2-4:2014  
 EN 55014-1:2017+A11:2020  
 EN 55014-2:2015  
 EN IEC 61000-3-2:2019  
 EN 61000-3-3:2013+A1:2019

Authorized Signatory and technical file holder/ Signataire et responsable de la documentation technique autorisé/ Podmiot uprawniony do wystawienia i adres przechowywania dokumentacji technicznej/ Semnatar autorizat și deținătorul dosarului tehnic/ Firmante autorizado y titular del expediente técnico/Signatário autorizado e detentor da ficha técnica:

Kingfisher International Products B.V.,  
 Rapenburgerstraat 175E,  
 1011 VM Amsterdam,  
 The Netherlands



David Awe  
 Group Quality Director

On: 30/06/2021

En détails...



**Manufacturer, Fabricant, Producent,  
Hersteller, Producător, Fabricante:**

UK Manufacturer:  
Kingfisher International Products Limited,  
3 Sheldon Square, London, W2 6PX,  
United Kingdom

EU Manufacturer:  
Kingfisher International Products B.V.  
Rapenburgerstraat 175E  
1011 VM Amsterdam  
The Netherlands  
[www.kingfisher.com/products](http://www.kingfisher.com/products)



[www.castorama.fr](http://www.castorama.fr)

[www.bricodepot.fr](http://www.bricodepot.fr)

Pour consulter les manuels d'instructions en ligne,  
rendez-vous sur le site [www.kingfisher.com/products](http://www.kingfisher.com/products)



FR

Cet appareil  
se recycle

REPRISE  
À LA LIVRAISON



OU

À DÉPOSER  
EN MAGASIN



OU

À DÉPOSER  
EN DÉCHÈTERIE



Points de collecte sur [www.quefairemesdechets.fr](http://www.quefairemesdechets.fr)  
Privilégiez la réparation ou le don de votre appareil !