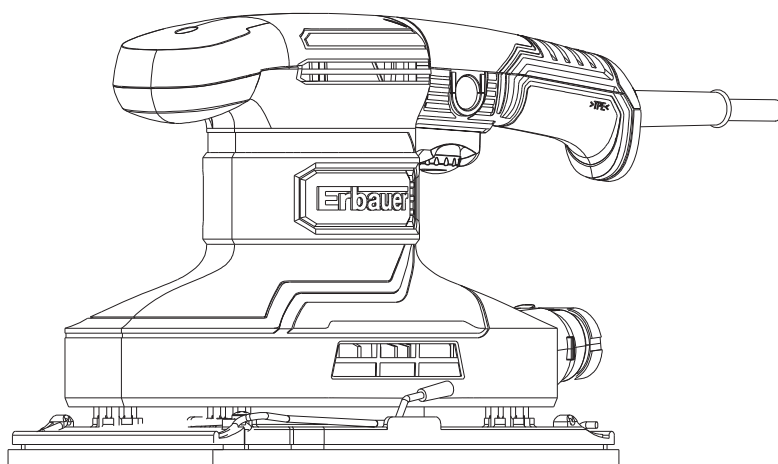












Erbauer®



EAN 3663602796817

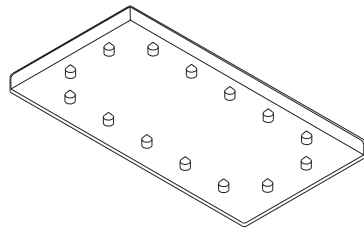
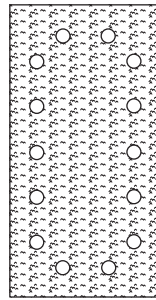
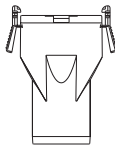
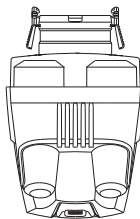
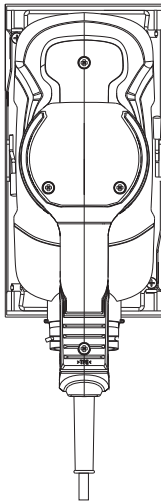
EHSS350

INSTRUCTIONS D'ORIGINE

	Sécurité	7
	Description du produit	14
	Assemblage	16
	Utilisation	20
 + 	Entretien et maintenance	22
	Garantie	25
	Déclaration de conformité	26



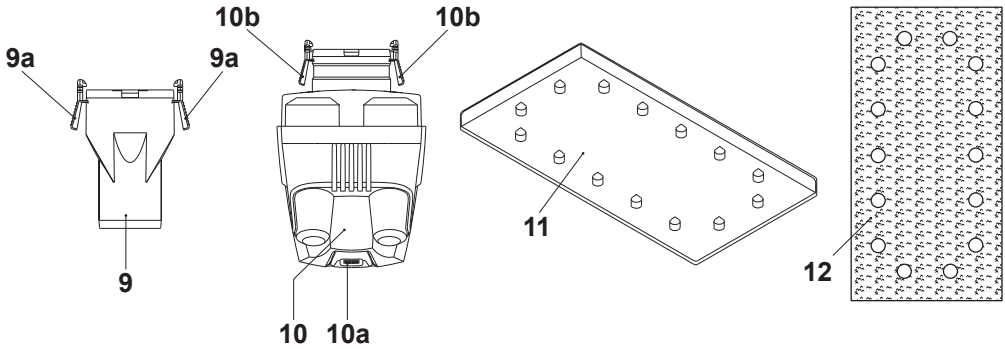
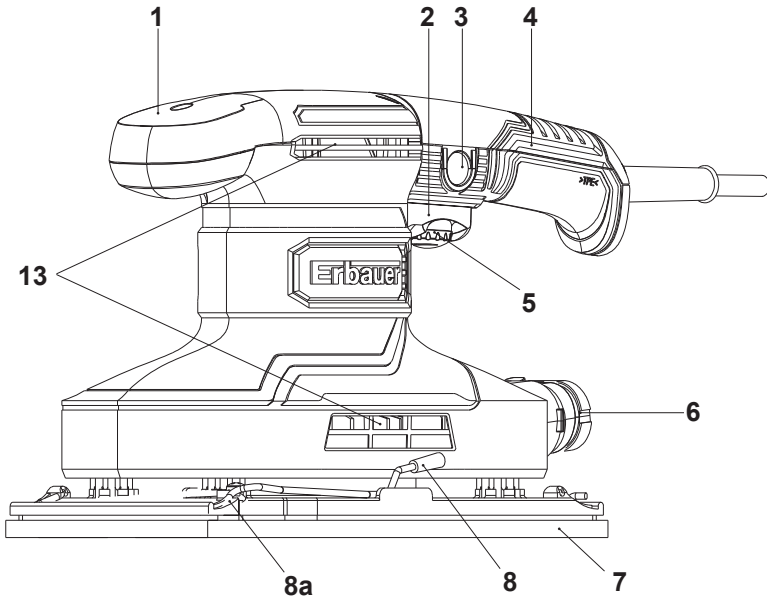
AVERTISSEMENT! Veuillez lire tous les avertissements de sécurité et assurez-vous de leur compréhension avant d'utiliser l'outil.

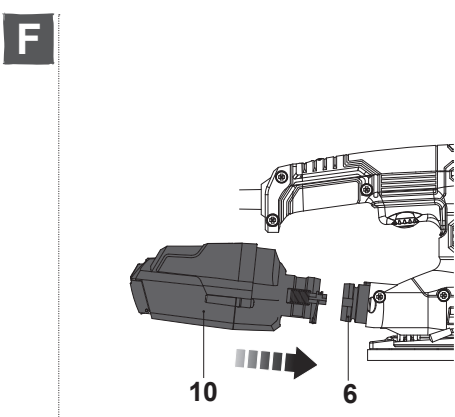
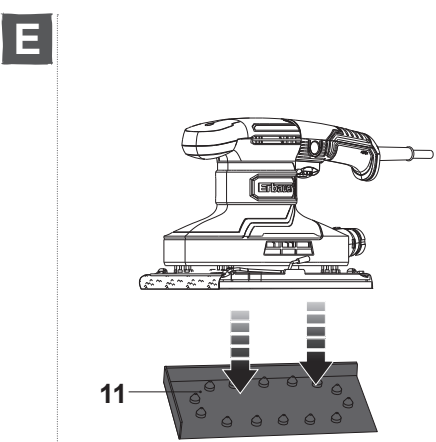
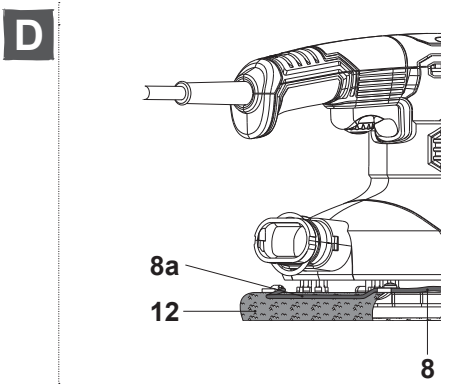
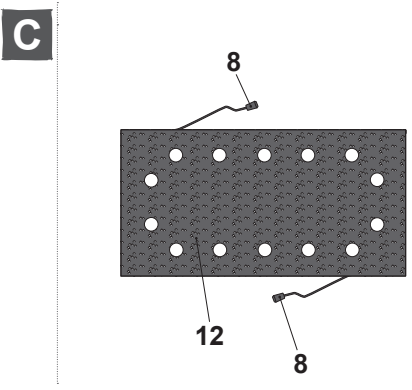
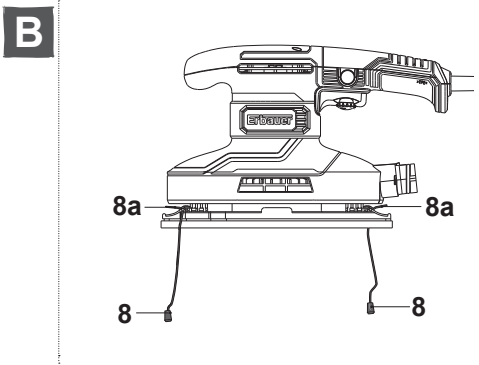
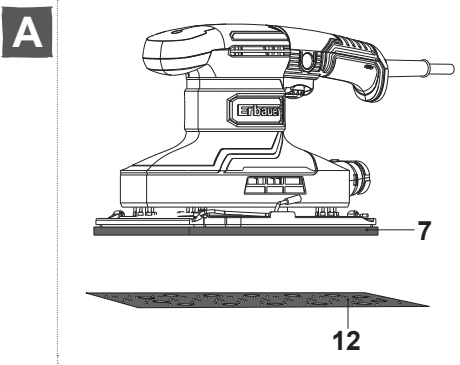


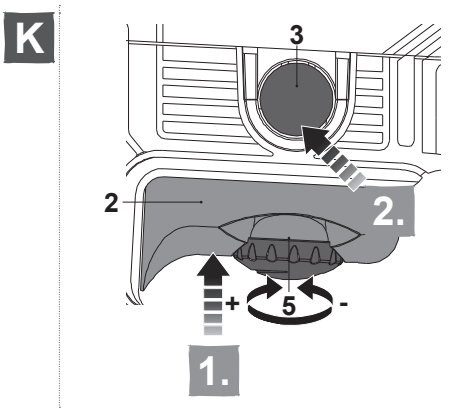
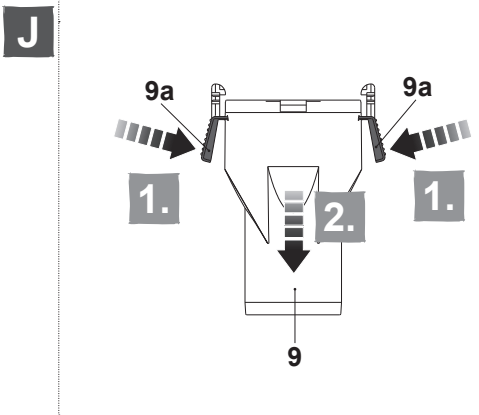
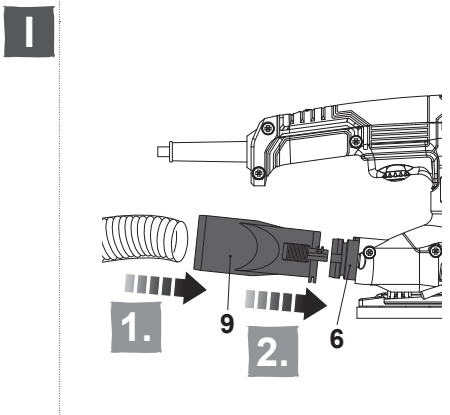
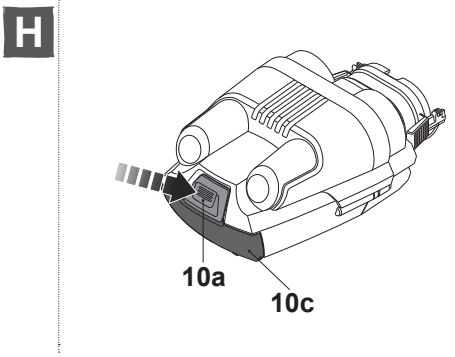
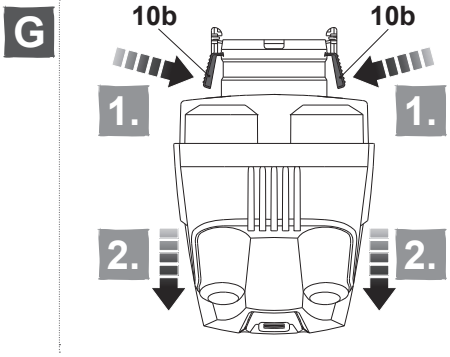


Description du produit

1









Sécurité

AVERTISSEMENTS DE SÉCURITÉ GÉNÉRAUX POUR L'OUTIL ÉLECTRIQUE



AVERTISSEMENT: Lire tous les avertissements de sécurité, les instructions, les illustrations et les spécifications fournis avec cet outil électrique. Ne pas suivre les instructions énumérées ci-dessous peut provoquer un choc électrique, un incendie et/ou une blessure sérieuse.

Conserver tous les avertissements et toutes les instructions pour pouvoir s'y reporter ultérieurement.

Le terme "outil électrique" dans les avertissements fait référence à votre outil électrique alimenté par le secteur (avec cordon d'alimentation) ou votre outil électrique fonctionnant sur batterie (sans cordon d'alimentation).

1) SÉCURITÉ DE LA ZONE DE TRAVAIL

- a) **Conserver la zone de travail propre et bien éclairée.** Les zones en désordre ou sombres sont propices aux accidents.
- b) **Ne pas faire fonctionner les outils électriques en atmosphère explosive, par exemple en présence de liquides inflammables, de gaz ou de poussières.** Les outils électriques produisent des étincelles qui peuvent enflammer les poussières ou les fumées.
- c) **Maintenir les enfants et les personnes présentes à l'écart pendant l'utilisation de l'outil.** Les distractions peuvent vous faire perdre le contrôle de l'outil.

2) SÉCURITÉ ÉLECTRIQUE

- a) **Il faut que les fiches de l'outil électrique soient adaptées au socle. Ne jamais modifier la fiche de quelque façon que ce soit. Ne pas utiliser d'adaptateurs avec des outils à branchement de terre.** Des fiches non modifiées et des socles adaptés réduiront le risque de choc électrique.
- b) **Éviter tout contact du corps avec des surfaces reliées à la terre telles que les tuyaux, les radiateurs, les cuisinières et les réfrigérateurs.** Il existe un risque accru de choc électrique si votre corps est relié à la terre.
- c) **Ne pas exposer les outils à la pluie ou à des conditions humides.** La pénétration d'eau à l'intérieur d'un outil augmentera le risque de choc électrique.
- d) **Ne pas maltraiter le cordon. Ne jamais utiliser le cordon pour porter, tirer ou débrancher l'outil électrique.** Maintenir le cordon à l'écart de la chaleur, du lubrifiant, des arêtes vives ou des parties en mouvement. Des cordons endommagés ou emmêlés augmentent le risque de choc électrique.
- e) **Lorsqu'on utilise un outil à l'extérieur, utiliser un prolongateur adapté à l'utilisation extérieure.** L'utilisation d'un cordon adapté à l'utilisation

extérieure réduit le risque de choc électrique.

- f) **Si l'usage d'un outil dans un emplacement humide est inévitable, utiliser une alimentation protégée par un dispositif à courant différentiel résiduel (RCD).** *L'usage d'un RCD réduit le risque de choc électrique.*

3) SÉCURITÉ DES PERSONNES

- a) **Rester vigilant, regarder ce que vous êtes en train de faire et faire preuve de bon sens dans votre utilisation de l'outil. Ne pas utiliser un outil lorsque vous êtes fatigué ou sous l'emprise de drogues, d'alcool ou de médicaments.** *Un moment d'inattention en cours d'utilisation d'un outil peut entraîner des blessures graves des personnes.*
- b) **Utiliser un équipement de protection individuelle. Toujours porter une protection pour les yeux.** *Les équipements de protection individuelle tels que les masques contre les poussières, les chaussures de sécurité antidérapantes, les casques ou les protections auditives utilisés pour les conditions appropriées réduisent les blessures.*
- c) **Éviter tout démarrage intempestif. S'assurer que l'interrupteur est en position arrêt avant de brancher l'outil au secteur et/ou au bloc de batteries, de le ramasser ou de le porter.** *Porter les outils en ayant le doigt sur l'interrupteur ou brancher des outils dont l'interrupteur est en position marche est source d'accidents.*
- d) **Retirer toute clé de réglage avant de mettre l'outil en marche.** *Une clé laissée fixée sur une partie tournante de l'outil peut donner lieu à des blessures de personnes.*
- e) **Ne pas se précipiter. Garder une position et un équilibre adaptés à tout moment.** *Cela permet un meilleur contrôle de l'outil dans des situations inattendues.*
- f) **S'habiller de manière adaptée. Ne pas porter de vêtements amples ou de bijoux. Garder les cheveux, les vêtements et les gants à distance des parties en mouvement.** *Des vêtements amples, des bijoux ou les cheveux longs peuvent être pris dans des parties en mouvement.*
- g) **Si des dispositifs sont fournis pour le raccordement d'équipements pour l'extraction et la récupération des poussières, s'assurer qu'ils sont connectés et correctement utilisés.** *Utiliser des collecteurs de poussière peut réduire les risques dus aux poussières.*
- h) **Rester vigilant et ne pas négliger les principes de sécurité de l'outil sous prétexte que vous avez l'habitude de l'utiliser.** *Une fraction de seconde d'inattention peut provoquer une blessure grave.*

4) UTILISATION ET ENTRETIEN DE L'OUTIL

- a) **Ne pas forcer l'outil. Utiliser l'outil adapté à votre application.** *L'outil adapté réalisera mieux le travail et de manière plus sûre au régime pour lequel il a été construit.*
- b) **Ne pas utiliser l'outil si l'interrupteur ne permet pas de passer de l'état de marche à arrêt et vice versa.** *Tout outil qui ne peut pas être commandé par l'interrupteur est dangereux et il faut le réparer.*
- c) **Débrancher la fiche de la source d'alimentation en courant et/ou le bloc de batteries de l'outil avant tout réglage, changement d'accessoires ou**

avant de ranger l'outil. *De telles mesures de sécurité préventives réduisent le risque de démarrage accidentel de l'outil.*

- d) **Conserver les outils à l'arrêt hors de la portée des enfants et ne pas permettre à des personnes ne connaissant pas l'outil ou les présentes instructions de le faire fonctionner.** *Les outils sont dangereux entre les mains d'utilisateurs novices.*
- e) **Observer la maintenance de l'outil. Vérifier qu'il n'y a pas de mauvais alignement ou de blocage des parties mobiles, des pièces cassées ou toute autre condition pouvant affecter le fonctionnement de l'outil. En cas de dommages, faire réparer l'outil avant de l'utiliser.** *De nombreux accidents sont dus à des outils mal entretenus.*
- f) **Garder affûtés et propres les outils permettant de couper.** *Des outils destinés à couper correctement entretenus avec des pièces coupantes tranchantes sont moins susceptibles de bloquer et sont plus faciles à contrôler.*
- g) **Utiliser l'outil, les accessoires et les lames, etc., conformément à ces instructions, en tenant compte des conditions de travail et du travail à réaliser.** *L'utilisation de l'outil pour des opérations différentes de celles prévues pourrait donner lieu à des situations dangereuses.*
- h) **Il faut que les poignées et les surfaces de préhension restent sèches, propres et dépourvues d'huiles et de graisses.** *Des poignées et des surfaces de préhension glissantes rendent impossibles la manipulation et le contrôle en toute sécurité de l'outil dans les situations inattendues.*

5) MAINTENANCE ET ENTRETIEN

- a) **Faire entretenir l'outil électrique par un réparateur qualifié utilisant uniquement des pièces de rechange identiques.** *Cela assure le maintien de la sécurité de l'outil électrique.*

AVERTISSEMENTS DE SÉCURITÉ POUR PONCEUSE

- a) *Prenez soin de vous protéger et de protéger les personnes autour contre les poussières, ce qui inclut ce qui suit :*
 - *Toutes les personnes pénétrant dans la zone de travail doivent porter un masque anti poussière adapté spécialement conçu pour la protection contre les poussières nocives / toxiques, en plus de l'utilisation d'un dispositif d'extraction des poussières et de garder la zone de travail bien aérée.*
 - *Les enfants et les femmes enceintes ne doivent pas pénétrer dans la zone de travail.*
 - *Ne pas boire, manger ou fumer dans la zone de travail.*
- b) *Certains bois et produits similaires au bois, notamment le MDF (Medium Density Fibreboard) peuvent produire de la poussière pouvant être dangereuse pour votre santé. Nous conseillons d'utiliser un masque anti poussière avec filtres échangeables lors de l'utilisation de ce produit en plus de la mise en place d'un dispositif d'extraction des poussières.*
- c) *L'outil électrique ne doit pas être mouillé ou utilisé dans un environnement humide.*
- d) *La tension de la source d'alimentation doit correspondre à la tension indiquée sur la plaque signalétique de la machine.*
- e) *Vérifier la présence de dommages sur le produit, son câble d'alimentation ainsi que sur les accessoires. Ne pas utiliser le produit s'il est endommagé ou*

- montre des signes d'usure.*
- f) *Vérifier à deux fois que les accessoires et fixations sont bien attachés. Il est utile de faire un test de fonctionnement à vide pendant une minute afin d'identifier des problèmes.*
 - g) *Sécuriser la pièce à usiner. Une pièce à usiner serrée avec un dispositif de serrage ou dans un étau est tenue d'une manière plus sécurisée qu'à la main.*
 - h) *Garder les poignées sèches pour garantir un contrôle sûr. Tenir fermement le produit à deux mains afin d'avoir un contrôle total à tout moment.*
 - i) *S'assurer que les ouvertures de ventilation sont toujours dégagées et propres. Les nettoyer si nécessaire avec une brosse douce. Des ouvertures de ventilation obstruées peuvent provoquer une surchauffe et des dommages au produit.*
 - j) *Éteignez immédiatement l'outil si vous êtes troublé par quelqu'un entrant dans l'aire de travail pendant que vous travaillez. Attendre toujours l'arrêt complet du produit avant de le poser.*
 - k) *Ne vous surmenez pas. Faites régulièrement des pauses pour garantir que vous puissiez rester concentré sur le travail et conserver un contrôle total de l'outil.*
 - l) *Gardez toujours le câble d'alimentation derrière l'outil électrique.*

Les informations suivantes ne concernent que les utilisateurs professionnels, mais sont de bonnes pratiques pour tous les utilisateurs :

AVERTISSEMENT DE SÉCURITÉ RELATIF À LA POUSSIÈRE DE CONSTRUCTION

La silice est un minéral naturel présent en grandes quantités dans les éléments tels que le sable, le grès et le granit. Elle est également souvent présente dans de nombreux matériaux de construction tels que le béton et le mortier. La silice est pulvérisée en une poussière très fine (également connue sous le nom de silice cristalline alvéolaire) lors de nombreuses tâches courantes telles que la découpe, le perçage et le meulage. L'inhalation de très fines particules de silice cristalline peut entraîner le développement :

- Du cancer du poumon
- de la silicose
- de la bronchopneumopathie chronique obstructive (BPCO).

De plus, l'inhalation de particules fines de poussière de bois peut entraîner le développement de l'asthme. Le risque de maladie pulmonaire concerne les personnes qui respirent régulièrement de la poussière de construction sur une période prolongée, et non lors d'occasions isolées.

Afin de protéger les poumons, la loi relative à la maîtrise des substances dangereuses pour la santé (COSHH) définit une limite pour la quantité de ces poussières que vous pouvez respirer (appelée Limite d'exposition sur le lieu de travail ou WEL) en moyenne sur une journée de travail normale. Cette limite de quantité de poussières est très faible : en comparaison, elle est plus petite qu'un centime, aussi petite qu'une pincée de sel.

Cette limite est la quantité maximale légale, le maximum pouvant être respiré après application des contrôles adéquats.

Comment réduire la quantité de poussière ?

1. Réduire la quantité de coupe en utilisant les meilleures tailles de produits de construction.
2. Utiliser un outil moins puissant, par exemple un coupe-bloc au lieu d'une meuleuse d'angle.
3. À l'aide d'une méthode de travail complètement différente, par exemple en utilisant une cloueuse pour fixer directement les chemins de câbles au lieu de percer des trous d'abord.

Toujours veiller à travailler avec un équipement de sécurité agréé, tel que les masques anti-poussière spécialement conçus pour filtrer les particules microscopiques, et utiliser systématiquement le système d'extraction de la poussière.



Avertissement: certaines particules de poussière créées par le ponçage mécanique, le sciage, le meulage, le perçage et d'autres travaux de construction contiennent des produits chimiques réputés cancérigènes et entraînant des malformations congénitales ou d'autres effets nocifs pour la reproduction. Quelques exemples d'éléments chimiques :

- Le plomb issu de peintures au plomb.
- La silice cristalline issue de briques, de ciment et d'autres produits de maçonnerie.
- L'arsenic et le chrome issus du bois traité chimiquement.

Le risque provenant de l'exposition à ces produits varie en fonction de la fréquence d'exécution de ce type de travaux. Pour réduire l'exposition à ces produits chimiques :

- Travailler dans une zone bien ventilée.
- Travailler avec un équipement de sécurité agréé, comme un masque anti-poussière spécialement conçu pour filtrer les particules microscopiques.

VIBRATION

La directive européenne sur les agents physiques (vibrations) a été introduite pour réduire les blessures dues au syndrome des vibrations main-bras occasionnées aux utilisateurs d'outils électriques. La directive oblige les fabricants et fournisseurs d'outils électriques à fournir des résultats de test de vibrations à titre indicatif pour permettre aux utilisateurs de prendre des décisions éclairées quant à la durée pendant laquelle un outil électrique peut être utilisé quotidiennement en toute sécurité et quant au choix de l'outil.

VOIR LES SPÉCIFICATIONS TECHNIQUES DANS LE MANUEL D'INSTRUCTIONS POUR LES NIVEAUX DE VIBRATIONS DE VOTRE OUTIL.

Les valeurs d'émissions de vibrations déclarées doivent être utilisées comme un niveau minimum et ne doivent pas être utilisées avec les recommandations actuelles sur les vibrations.

Les émissions de vibrations déclarées ont été mesurées conformément au test standard mentionné dans EN 62841-1 et EN 62841-2-4 et peuvent être utilisées pour comparer un outil à un autre outil.

La valeur d'émission de vibrations déclarée peut également être utilisée lors d'une évaluation préliminaire d'exposition.



Avertissement: la valeur d'émission de vibrations lors de l'utilisation réelle de l'outil électrique peut différer de la valeur déclarée selon la manière dont l'outil est utilisé. Voici des exemples de conditions pouvant occasionner une différence :

- La façon dont l'outil est utilisé et dont les matériaux sont coupés ou percés.
- L'état et le bon entretien de l'outil.
- L'utilisation de l'accessoire adapté à l'outil et le maintien de l'affûtage et du bon état de l'outil.
- La force de la prise sur les poignées.
- L'utilisation de l'outil conformément à l'usage auquel il est destiné et à ces instructions.

Lors du travail avec cet outil électrique, des vibrations au niveau des mains et des bras sont ressenties. Adopter des pratiques de travail correctes afin de réduire l'exposition aux vibrations. Cet outil peut occasionner le syndrome des vibrations main-bras s'il n'est pas utilisé correctement.



Avertissement: identifier des mesures de sécurité pour protéger l'opérateur, basées sur une estimation de l'exposition dans des conditions réelles d'utilisation (en tenant compte de toutes les parties du cycle de fonctionnement, par exemple, lorsque l'outil est éteint et lorsqu'il fonctionne en mode ralenti en plus du temps de déclenchement).

Remarque:

- L'utilisation d'autres outils réduit le temps de travail total des utilisateurs sur cet outil.
- Contribution à la diminution du risque d'exposition aux vibrations. TOUJOURS utiliser des burins, forets et lames aiguisés.
- Entretien cet outil conformément à ces instructions et le conserver bien lubrifié (le cas échéant).
- Éviter d'utiliser des outils à des températures de 10 °C ou inférieures. Planifier votre emploi du temps pour répartir toute utilisation d'un outil à fortes vibrations sur un certain nombre de jours.

Surveillance médicale

Tous les employés doivent suivre un programme de surveillance médicale de l'employeur pour permettre d'identifier à un stade précoce les éventuelles affections liées aux vibrations, et ainsi empêcher l'évolution de la maladie et aider les employés à poursuivre leur travail.

RÉDUCTION DU BRUIT ET DES VIBRATIONS

Afin de réduire l'impact négatif des vibrations et du bruit, limitez la durée des séances de travail, travaillez en mode de bruit et de vibrations réduits, et portez des équipements de protection individuelle.

Afin de minimiser l'exposition aux vibrations et au bruit, tenez compte des points suivants :

1. Utilisez seulement l'outil d'une manière conforme à son design et aux instructions.
2. Faites en sorte que l'outil reste en bon état et correctement entretenu.
3. Utilisez les outils adéquats avec l'appareil, et faites en sorte qu'ils restent en bon état.
4. Gardez toujours une bonne prise sur les poignées / surfaces de préhension.
5. Cet outil doit être correctement entretenu de la manière décrite dans le mode d'emploi. Faites en sorte qu'il soit suffisamment graissé (le cas échéant).
6. Si vous devez travailler avec un appareil à fortes vibrations, étalez le travail sur plusieurs jours.
7. Lors d'une utilisation prolongée de cet outil, l'exposition de l'opérateur aux vibrations peut produire un phénomène de « doigt blanc ». Pour réduire ce risque, portez des gants et gardez les mains au chaud.

RISQUES RÉSIDUELS

Même si vous utilisez cet outil en respectant les normes de sécurité, certains risques de dommages corporels et matériels subsistent. Du fait du mode de construction et de fonctionnement de l'outil, vous pouvez notamment être exposé aux risques suivants :

1. Les fortes vibrations peuvent être nuisibles à la santé si l'outil est utilisé pendant une durée trop longue, ou si l'outil n'est pas utilisé et entretenu conformément aux instructions.
2. Dommages aux biens et aux personnes causés par des accessoires cassés ou par l'impact soudain de l'outil avec des objets cachés en cours d'utilisation.
3. Dommages aux biens et aux personnes résultant de la projection d'objets ou d'accessoires de mauvaise qualité.



AVERTISSEMENT! Cet outil génère un champ électromagnétique pendant qu'il fonctionne ! Dans certaines circonstances, ce champ magnétique peut interférer avec les implants médicaux actifs ou passifs ! Afin de réduire les risques de blessures graves voire mortelles, les personnes portant des implants médicaux doivent consulter leur médecin et le fabricant de leur implant avant d'utiliser cet outil !



Description du produit

Index des pièces

L'index ci-dessous fait référence à l'image 1 de la page 4.

- | | |
|--|---|
| 1. Poignée avant | poussière |
| 2. Interrupteur Marche/Arrêt | a. Manette de dégagement (x 2) |
| 3. Bouton de verrouillage | 10. Bac de ramassage de la poussière |
| 4. Poignée principale | a. Bouton de déverrouillage |
| 5. Numérotation rapide | b. Manette de dégagement |
| 6. Sortie d'extraction de la poussière | c. Hublot* (à l'image H) |
| 7. Socle | 11. Perforatrice |
| 8. Manette de serrage (x 2) | 12. Papier de verrepaper(60#, 120#, 240#) |
| a. Barre de serrage (x 2) | 13. Orifices d'aération |
| 9. Raccord d'extraction de la | |



REMARQUE: Les pièces avec * ne sont pas visibles sur cet aperçu. Se référer à la section correspondante dans le mode d'emploi.

Symboles

Sur l'outil, sur la plaque signalétique et dans le mode d'emploi, vous trouverez entre autres les symboles et abréviations suivants. Familiarisez-vous avec leur signification afin de réduire les risques de dommages corporels et matériels.



Portez toujours une protection oculaire.



Portez toujours une protection auditive.



Portez un masque anti-poussière.



Portez des gants de travail.



Remarque



Attention / Avertissement.



Pour réduire le risque de blessure, l'utilisateur doit lire le mode d'emploi.



Éteindre l'outil et le déconnecter de la source d'alimentation avant de le ranger, de le transporter et d'effectuer toute manipulation de montage, de nettoyage, de réglage et d'entretien.



Ceci est un outil de classe de protection II. Cela signifie qu'il est équipé d'une isolation renforcée ou d'une double isolation.



Cet outil est conforme aux directives européennes applicables et a subi un test de conformité avec les directives en question.



Symbole DEEE. Les produits électriques usagés ne doivent pas être jetés avec les ordures ménagères. Apportez le produit à un endroit où il pourra être recyclé. Pour plus d'informations sur le recyclage, adressez-vous au magasin d'achat ou aux autorités de votre commune.

yyWxx

Code de la date de fabrication ; année de fabrication (20yy) et semaine de fabrication (Wxx)



Longueur du câble d'alimentation : 3 mètres



Technologie cyclonique de collecte de la poussière



Technologie intégrée anti vibrations

Caractéristiques techniques

Tension nominale, fréquence	: 220 – 240 V~, 50 Hz
Puissance nominale d'entrée	: 350 W
Vitesse à vide	: 6000-12000 /min
Dimension socle	: 115 x 230 mm
Classe de protection	: II □
Poids	: Environ 2.8 kg
Niveau de pression acoustique L_{pA}	: 77 dB(A)
Niveau de puissance acoustique L_{WA}	: 88 dB(A)
Incertitude K_{pA} , K_{WA}	: 3 dB(A)
Valeur totale de vibration: a_h	: 11.3 m/s ²
Incertitude K	: 1.5 m/s ²

Les valeurs sonores ont été obtenues en conformité avec le code d'essai acoustique mentionné dans EN 62841-1 et EN 62841-2-4. Le niveau d'intensité sonore pour l'opérateur peut dépasser 80 dB(A) et il est nécessaire de porter des protections auditives.

Explications de l'étiquette signalétique

EHSS350 = Modèle

E = Erbauer

HSS = Ponceuse ½ de feuille

350 = Puissance (Watts)



Assemblage

01

Déballage

1. Déballez toutes les pièces et posez-les sur une surface plane et solide.
2. Enlevez tous les matériaux d'emballage et dispositifs d'expédition le cas échéant.
3. Assurez-vous que le contenu est complet et ne présente aucun dommage. Si vous vous apercevez que des pièces sont manquantes ou présentent des dommages, n'utilisez pas l'outil, mais contactez votre revendeur. Utiliser un appareil incomplet ou endommagé représente un danger pour les personnes et les biens.
4. Assurez-vous que vous disposez de tous les accessoires et les outils requis pour l'assemblage et le fonctionnement. Cela concerne également l'équipement de protection individuelle approprié.



AVERTISSEMENT! L'outil doit être entièrement assemblé avant son utilisation. Ne pas utiliser un outil qui n'est que partiellement assemblé ou assemblé avec des pièces endommagées.



Porter des gants de protection pour les travaux d'assemblage et toujours poser l'outil sur une surface plane et stable pendant le montage.

Suivre les consignes de montage étape par étape et utiliser les illustrations fournies comme guide pour assembler facilement l'outil.



Ne pas brancher l'outil à l'alimentation électrique avant qu'il ne soit complètement assemblé !



AVERTISSEMENT! Ne pas laisser les enfants jouer avec l'outil et ses emballages. Les sacs plastiques, les feuilles protectrices et les petites pièces présentent un risque d'étouffement !

02

Papier de verre



Retirez toujours la poussière et les copeaux du socle de ponçage (7) avant de fixer le papier de verre (12) afin de réduire l'usure du socle de ponçage et du papier de verre.

Choisir le bon papier de verre

Le papier de verre est disponible dans des tailles de grains différents (gravillon) et des matériaux différents. La taille du grain est indiquée par un numéro au dos du papier de verre, plus le chiffre est grand, plus le grain est fin.

Taille de grain	Classe	Application
< 80	Gros	Élimination de peinture et vernis, préparation de surfaces rugueuses.
80-120	Moyen	Pour le ponçage de surface et le lissage de petites irrégularités.
>180	Fin	Finition, nettoyage de l'enduit et tâches d'eau sur le bois.

- Utilisez uniquement des papiers de verre adaptés à l'application et à la taille. N'utilisez pas de feuilles plus grandes que le socle du produit.
- Remplacez immédiatement les papiers de verre usés ou endommagés.
- Commencez avec un papier de verre à gros grains et finissez avec du grain fin pour obtenir un résultat satisfaisant.
- N'utilisez pas le même papier de verre sur des matériaux différents, par exemple n'utilisez pas sur du bois le papier de verre qui a été utilisé pour poncer du métal. Les petites particules de métal restant dans le papier de verre peuvent rayer.
- Nous recommandons d'utiliser des papiers de verre avec un modèle de perforations suffisant pour l'extraction des poussières.



Il est recommandé d'utiliser du papier de verre avec système crochet-boucle. Alternativement, du papier de verre normal peut être utilisé avec les barres de serrage (8a).



Le papier de verre sans trous, par exemple en rouleau ou au mètre, doit être coupé à la taille appropriée et percé avec le gabarit de perçage en utilisant la perforatrice (11).

Taille du papier :

- 115 x 230 mm pour papier de verre avec système crochet-boucle.
- 115 x 280 mm pour papier de verre sans système crochet-boucle.

Changement/fixation du papier de verre avec système crochet-boucle (Image A)

1. Avec le système de crochet-boucle, le papier de verre est simplement retiré en le tirant.
2. Alignez le schéma des perforations du nouveau papier de verre (12) avec celui dans le socle (7) pour garantir une extraction des poussières suffisante.
3. Avec le système crochet-boucle, le papier de verre est simplement appuyé sur le socle.

Changement/fixation du papier de verre sans système crochet-boucle (Images B, C, D)

1. Soulevez et détachez les deux manettes de serrage (8) des deux côtés du socle (7). Les barres de serrage avant et arrière (8a) sont maintenant ouvertes et détachées. Retirez l'ancien papier de verre et nettoyez le socle le cas échéant. Image B.
2. Alignez le schéma des perforations du papier de verre (12) avec celui dans le socle (7) pour garantir une extraction des poussières suffisante. Image C.
3. Guidez le papier de verre (12) sous la barre de serrage arrière ouverte (8a) jusqu'à la butée et serrez le papier de verre en enclenchant la manette de serrage arrière (8) dans le socle (7). Image D.
4. Pliez le papier de verre (12) fermement autour de la plaque de ponçage (7). Guidez l'autre extrémité du papier de verre (12) sous la barre de serrage avant (8a) et serrez le papier de verre en enclenchant la manette de serrage avant (8) dans le socle (7). Image D.

Perforation (Image E)

Perforez les papiers de verre sans gabarit de perçage avec la perforatrice fournie (11) après l'avoir fixée au socle, selon les instructions ci-dessus.

1. Alignez le socle (7) avec un papier de verre adapté à la perforatrice (11). Vérifiez que les bords du socle sont au bord de la perforatrice.
2. Appuyez entièrement le produit dans la perforatrice (11).
3. Détachez la perforatrice (11) du papier de verre.

03

Extraction de la poussière (Images F, G, H, I, J)

Le produit peut être utilisé avec le bac de ramassage de la poussière (10) ou un dispositif externe d'extraction de la poussière.

Bac de ramassage de la poussière

1. Attachez le bac de ramassage de la poussière (10) à la sortie d'extraction de la poussière (6). Image F.
2. Pour retirer le bac de ramassage de la poussière (10), appuyez sur les deux manettes de dégagement (10b) et tirez le bac. Image G.
3. Pour vider le bac de ramassage de la poussière, ouvrez le hublot du bac de ramassage de la poussière (10c) en appuyant sur le bouton de déverrouillage (10a). Image H.

Dispositif externe d'extraction de la poussière

1. Fixez un dispositif adapté d'extraction de la poussière, par exemple un aspirateur approprié (\varnothing 35 mm) au raccord d'extraction de la poussière (9), puis fixez à la sortie d'extraction de la poussière (6). Image I.
2. Pour retirer le bac de ramassage de la poussière, appuyez sur les deux manettes de dégagement (9a) et tirez le raccord d'extraction de la poussière. Image J.



Utilisation

Usage prévu

Ce produit est destiné au ponçage à sec de bois, plastique, métal, mastics et surfaces enduites. Ce produit ne doit pas être utilisé sur d'autres matériaux ou des matériaux nocifs pour la santé.

Avant de commencer

01 Protection



Commandes

01 Interrupteur Marche/Arrêt et Bouton de verrouillage (Image K)

Utilisez le produit soit en mode instantané ou en mode continu.

Mode instantané

1. Allumez le produit en appuyant sur l'interrupteur Marche/Arrêt (2). La vitesse d'oscillation peut être contrôlée par la profondeur de pression. Relâchez la gâchette pour arrêter l'outil électrique..

Mode continu

1. Allumez le produit en appuyant sur l'interrupteur Marche/Arrêt (2) et maintenez-le en position.
2. Appuyez sur le bouton de verrouillage (3) pour bloquer l'interrupteur Marche/Arrêt (2).
3. Relâchez les deux interrupteurs. L'interrupteur Marche/Arrêt (2) est maintenant bloqué pour une utilisation en continu.
4. Relâcher l'interrupteur Marche/Arrêt (2) pour éteindre le produit.

02 Numérotation rapide (Image K)

Limiter la vitesse maximale en utilisant la numérotation rapide (5).

1. Tournez la numérotation rapide (5) dans le sens horaire pour augmenter la vitesse maximale. Un réglage plus élevé convient au ponçage avec des papiers de verre à grain fin pour obtenir une finition précise.
2. Tournez la numérotation rapide (5) dans le sens anti horaire pour diminuer la vitesse maximale. Un réglage plus bas convient au ponçage avec des papiers de verre à gros grain pour éliminer les peintures et vernis.

Utilisation



AVERTISSEMENT! Certaines poussières, telles que la poussière de chêne ou hêtre sont considérées comme cancérigènes, en particulier en association avec des additifs de traitement du bois (chromate, agent de conservation du bois). Des matériaux contenant de l'amiante doivent être travaillés uniquement par des spécialistes. Utilisez autant que possible un système d'extraction de la poussière adapté au matériau.

01 Ponçage

- N'utilisez pas le même papier de verre sur des matériaux différents, par exemple n'utilisez pas sur du bois le papier de verre qui a été utilisé pour poncer du métal. Les petites particules de métal restant dans le papier de verre vont rayer.
- Assurez-vous qu'il n'y a pas d'obstacle sur la pièce à usiner, par exemple des clous ou des vis avant l'opération. Retirez-les si nécessaire. Dans la mesure du possible, sécurisez les petites pièces à usiner pour éviter qu'elles ne tombent sous le produit.
- Tenez le produit avec une main sur la poignée avant (1), et l'autre main sur la poignée principale (4).
- Allumez le produit et attendez qu'il fonctionne à pleine vitesse avant de le placer sur la pièce à usiner.
- Déplacez doucement le produit et régulièrement sur la surface de la pièce à usiner en passes parallèles et qui se chevauchent.
- Appliquez une pression juste nécessaire pour garder le produit à plat sur la pièce à usiner. Une pression plus forte n'augmente pas, mais diminue la performance du produit et augmente l'usure du papier de verre et génère des résultats inégaux.

- Travaillez avec un système d'extraction des poussières en particulier lors du ponçage de couches de vernis, car le vernis peut fondre et souiller la surface de la pièce à usiner et du papier de verre.
- Gardez toujours le produit en mouvement, ne vous arrêtez pas sur une position pour éviter des encoches.
- Soulevez le produit de la pièce à usiner avant de l'éteindre.

Après utilisation

- Éteignez le produit, attendez l'arrêt complet, débranchez-le de l'alimentation électrique et laissez-le refroidir.
- Vérifiez, nettoyez et rangez le produit comme décrit ci-dessous.



Entretien et maintenance



AVERTISSEMENT! Éteignez toujours l'outil, débranchez-le de l'alimentation électrique et laissez-le refroidir avant d'effectuer le contrôle, l'entretien et le nettoyage !



Réalisez des réparations et l'entretien uniquement en conformité avec ce mode d'emploi ! Toutes autres interventions doivent être réalisées par un spécialiste qualifié !

Nettoyage

1. Nettoyez l'outil avec un chiffon sec. Pour les endroits difficiles à atteindre, utilisez une brosse.
2. Nettoyez avec précision le socle, les interrupteurs et les orifices de ventilation après chaque utilisation avec un chiffon et une brosse.
3. Enlevez les poussières tenaces avec de l'air comprimé (max. 3 bars).
4. Examinez l'outil pour voir si certaines pièces sont usées ou endommagées. Changez les pièces usées ou adressez-vous à un centre de réparation agréé pour faire réparer l'outil avant de le réutiliser.



N'utilisez pas de substances chimiques, alcalines ou abrasives, ni de détergents ou de désinfectants caustiques ; ceux-ci sont de nature à endommager les surfaces de l'outil.

Entretien

Votre outil électrique ne nécessite aucune lubrification ou entretien supplémentaire. Il n'y a aucune pièce réparable par l'utilisateur dans votre outil électrique. Avant et après chaque utilisation, inspectez l'outil et les accessoires afin de détecter d'éventuels signes d'usure ou d'endommagement. Si besoin, remplacez-les comme indiqué dans le mode d'emploi.

01 Câble d'alimentation

Si le câble d'alimentation est endommagé, il doit être remplacé par le fabricant ou son service après-vente pour éviter un danger.

Transport



AVERTISSEMENT! Portez toujours l'outil par sa poignée principale. N'utilisez jamais le câble pour porter l'outil.

1. Éteignez le produit et débranchez-le de l'alimentation électrique.
2. Portez toujours le produit par sa poignée arrière.
3. Protégez le produit de tout impact important ou de toute vibration forte pouvant apparaître pendant le transport dans des véhicules.
4. Sécurisez le produit pour l'empêcher de glisser ou de se renverser.

Rangement

1. Éteignez l'outil et débranchez-le de l'alimentation électrique.
2. Nettoyez l'outil comme décrit ci-dessus.
3. Rangez l'outil et ses accessoires dans un endroit sombre, sec, à l'abri du gel et bien ventilé.
4. L'outil doit toujours être rangé dans un endroit hors de portée des enfants. Dans l'idéal, la température de la pièce dans laquelle l'outil est rangé doit être comprise entre 10 °C et 30 °C.
5. Nous vous recommandons de ranger l'outil dans son emballage d'origine ou de le recouvrir avec un tissu afin de le protéger contre la poussière.

Mise au rebut et recyclage



Les produits électriques usagés ne doivent pas être jetés avec les ordures ménagères. Apportez le produit à un endroit où il pourra être recyclé. Pour plus d'informations sur le recyclage, adressez-vous au magasin d'achat ou aux autorités de votre commune.



Garantie

Chez **Erbauer**, nous prenons soin de sélectionner des matériaux de haute qualité, et nos techniques de fabrication nous permettent de créer des gammes de produits mêlant design et durabilité. C'est la raison pour laquelle nos outils électriques **Erbauer** sont couverts par une garantie commerciale de 2 ans contre les défauts de fabrication.

Cet outil électrique est garanti pour une durée de 2 ans à compter de la date d'achat s'il est acheté dans un magasin, livré ou acheté en ligne. Toute demande de garantie nécessite la présentation du ticket de caisse ou de la facture. Veuillez garder votre preuve d'achat en lieu sûr.

Cette garantie couvre les défaillances et les dysfonctionnements du produit, à condition que l'outil électrique **Erbauer** ait été utilisé aux fins pour lesquelles il est conçu et soumis à l'installation, au nettoyage, aux soins et à l'entretien conformément aux pratiques courantes et aux informations contenues ci-dessus et dans le mode d'emploi. La présente garantie ne couvre pas les défauts ou dommages causés par ou résultant de :

- Usure normale, y compris l'usure des accessoires
- Utilisation excessive ou abusive, négligence
- Réparation tentée par une personne autre qu'un agent autorisé
- Dommages esthétiques
- Dommages causés par des substances ou objets étrangers, ou par des accidents
- Dommages ou modifications accidentels
- Non-respect des instructions du fabricant
- Perte d'usage des biens

Cette garantie est limitée aux pièces reconnues comme défectueuses. Elle ne couvre en aucun cas les coûts accessoires (mouvements, travail) et les dommages directs et indirects.

Si l'outil électrique **Erbauer** s'avère défectueux pendant la période de garantie, nous nous réservons le droit, à notre gré, de rembourser l'article ou de le remplacer par un produit de qualité et de fonctionnalités équivalentes.

Cette garantie ne s'applique qu'au pays d'achat ou de livraison, et n'est pas transférable à d'autres pays. Cette garantie n'est pas transférable à une autre personne ou un autre produit. Cette garantie est soumise aux lois locales applicables.

Toute question relative à la garantie doit être adressée à un magasin affilié au distributeur chez lequel l'outil électrique **Erbauer** a été acheté

Cette garantie s'ajoute à vos droits légaux de consommateur en matière de biens défectueux, sans les affecter.

Le distributeur chez qui vous avez acheté le/la Ponceuse 1/2 de feuille est responsable de la conformité ou des vices cachés dans le/la Ponceuse 1/2 de feuille conformément aux dispositions suivantes:

Article L217-4 du code de la consommation

Le vendeur doit livrer les marchandises conformément au contrat et est responsable des défauts de conformité existants au moment de la livraison.

Il est également responsable des défauts de conformité résultant de l'emballage, des instructions de montage et d'installation lorsqu'il en est responsable en vertu du contrat ou lorsqu'il a été réalisé sous sa responsabilité.

Article L217-5 du code de la consommation

Les marchandises sont conformes au contrat :

1. Si elles sont propres à l'usage habituellement escompté pour des produits similaires et, le cas échéant :

- si elles correspondent à la description donnée par le vendeur et possèdent les qualités présentées par le vendeur à l'acheteur sous la forme d'un échantillon ou d'un modèle;
- si elles présentent les qualités auxquelles un acheteur peut légitimement s'attendre en ce qui concerne les déclarations publiques faites par le vendeur, par le fabricant ou par son représentant, notamment dans la publicité ou l'étiquetage;

2. Ou si elles présentent les caractéristiques définies d'un commun accord par les Parties ou sont propres à tout usage spécial recherché par l'acheteur, porté à la connaissance du vendeur et que ce dernier en a convenu.

Article L217-12 du code de la consommation

Les actions résultant des défauts de conformité sont limitées à deux ans après la livraison des marchandises.

Article L217-16 du Code de la consommation

Lorsque l'acheteur demande au vendeur, au cours de la garantie de vente qui lui a été accordée au moment de l'achat ou de la réparation du bien meuble, la restauration couverte par la garantie, toute période d'indisponibilité d'au moins sept jours est ajoutée à la période de garantie restante.

Ce délai commence à partir de la demande d'intervention de l'acheteur ou de la disponibilité pour la réparation de la marchandise en question, si cette disponibilité intervient après la demande d'intervention.

Article 1641 du code civil

Le vendeur est lié par la garantie à la suite de vices cachés dans l'article vendu qui le rendent impropre à l'usage auquel il était destiné, ou qui réduit tellement cette utilisation que l'acheteur ne l'aurait pas acheté, ou aurait payé un prix inférieur s'il en avait eu connaissance.

Article 1648 du code civil

Toute action résultant de vices cachés doit être intentée par l'acheteur dans un délai de deux ans à compter de la découverte du vice.



Déclaration de conformité



Déclaration de conformité CE

Nous
Kingfisher International Products Limited
3 Sheldon Square
London W2 6PX
United Kingdom

Déclarons que le produit
 Ponceuse 1/2 de feuille
 EHSS350

Numéro de série : de 000001 à 999999

Satisfait aux exigences de santé et de sécurité essentielles des directives suivantes:

2006/42/EC Directive Machine

Les normes et spécifications techniques font référence à:

EN 62841-1:2015

EN 62841-2-4:2014

2014/30/EU Directive CEM

Les normes et spécifications techniques font référence à:

EN 55014-1:2006+A1:2009+A2:2011

EN 55014-1:2017

EN 55014-2:2015

EN 61000-3-2:2014

EN 61000-3-3:2013

2011/65/EU Directive RoHS (LdSD)

Signataire autorisé et titulaire du dossier technique

Signé par et au nom de:

Kingfisher International Products Limited

3 Sheldon Square

London W2 6PX

United Kingdom

le: [12/06/2018]

Lisa Davis

Group Quality Director



**Manufacturer • Fabricant • Producent •
Hersteller • Producator • Fabricante:**

Kingfisher International Products Limited,
3 Sheldon Square, London, W2 6PX,
United Kingdom
www.kingfisher.com/products



Distributeur: **Castorama France**
C.S. 50101 Templemars
59637 Wattignies CEDEX
www.castorama.fr

BRICO DÉPÔT
30-32 rue de la Tourelle
91310 Longpont-sur-Orge
France
www.bricodepot.com

Pour consulter les manuels d'instructions en ligne,
rendez-vous sur le site www.kingfisher.com/products.
