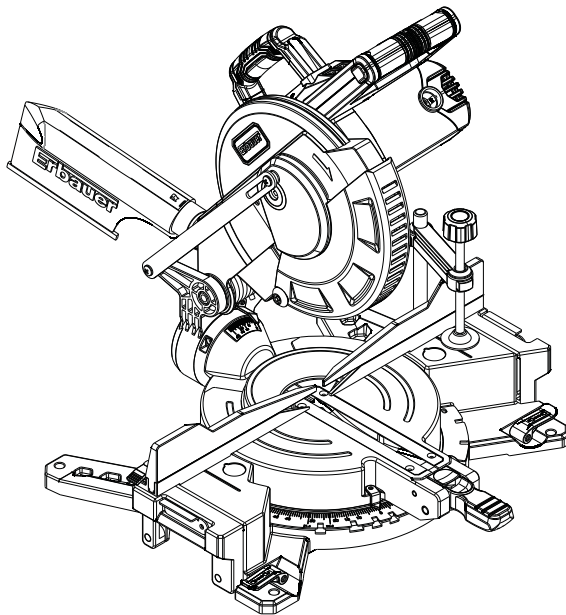




Erbauer











EAN: 3663602797203

EMIS254C

INSTRUCTIONS D'ORIGINE

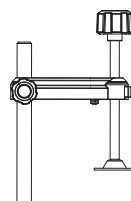
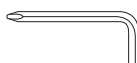
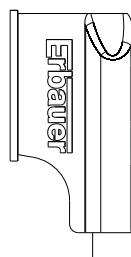
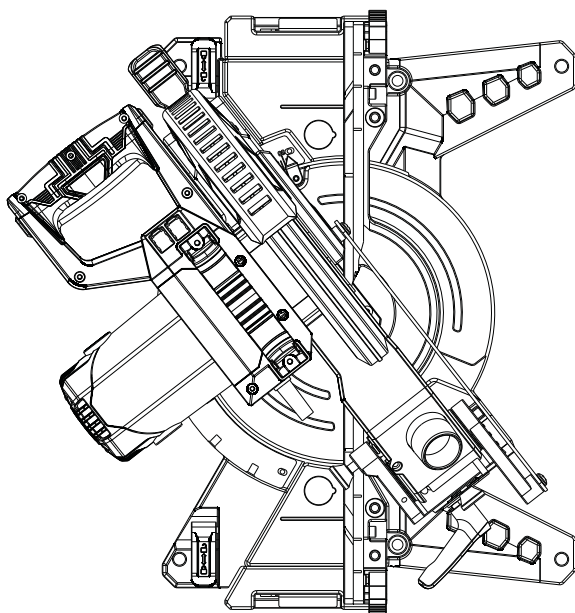
FR

V10818

	Sécurité	08
	Description du produit	17
	Assemblage	20
	Utilisation	24
 + 	Entretien et maintenance	30
	Garantie	34
	Déclaration de conformité	36



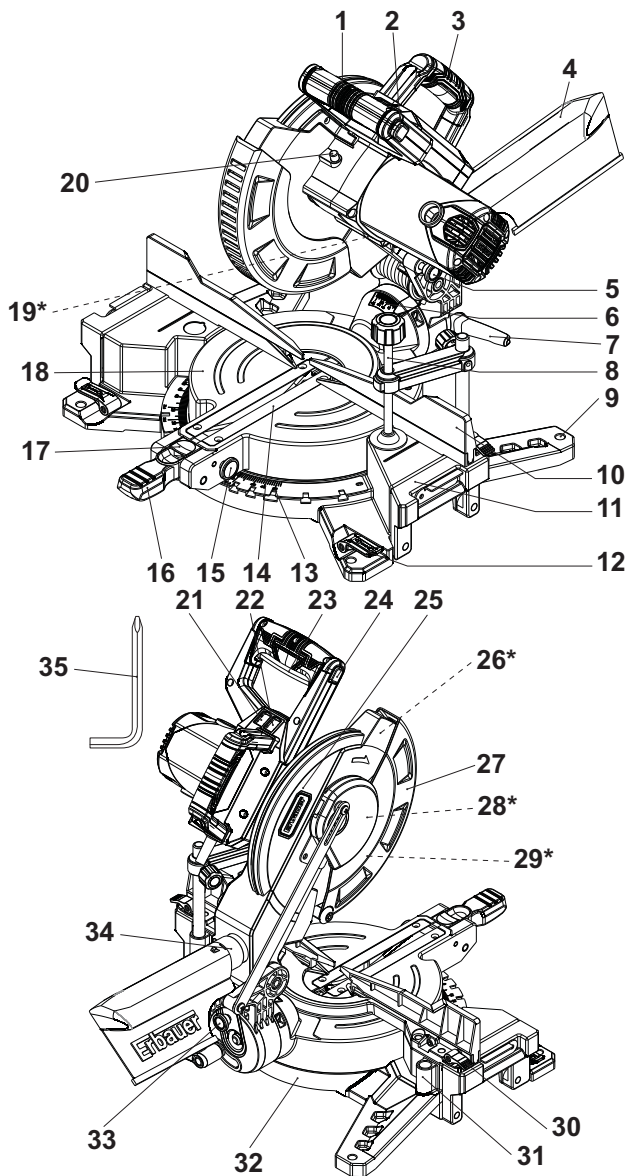
AVERTISSEMENT ! Veuillez lire soigneusement tous les avertissements de sécurité et assurez-vous de leur compréhension avant d'utiliser l'outil.



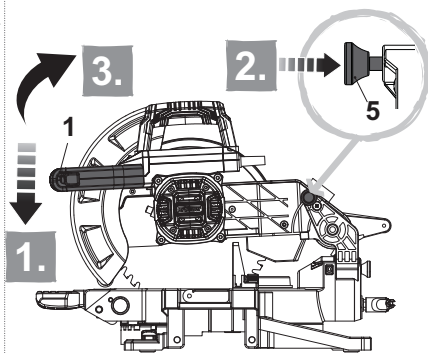


Description du produit

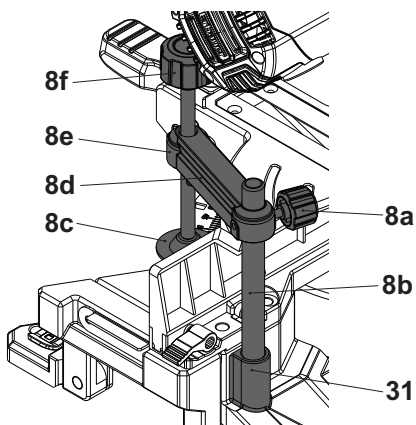
1



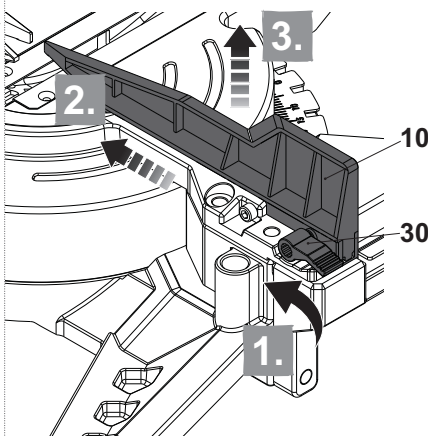
A



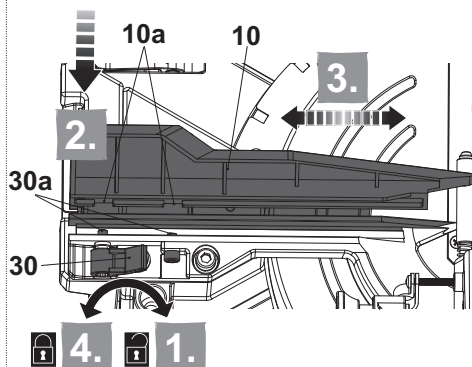
B



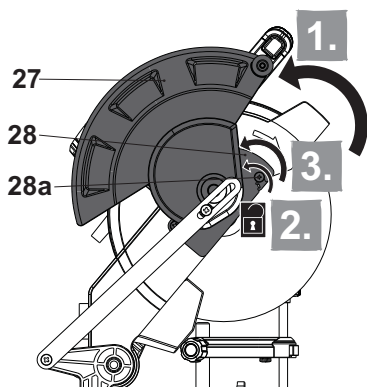
C



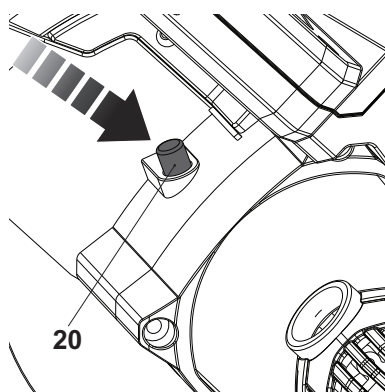
D

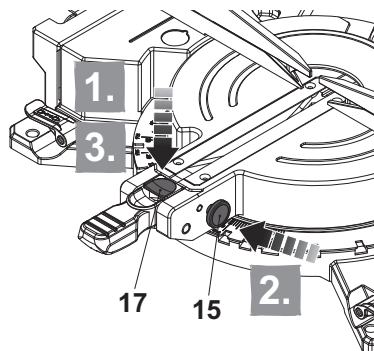
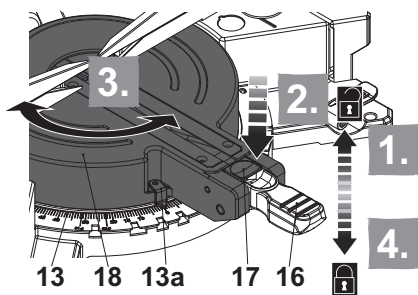
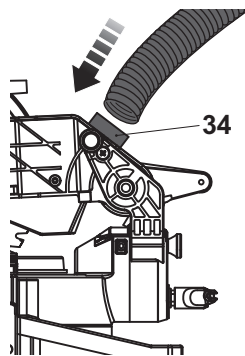
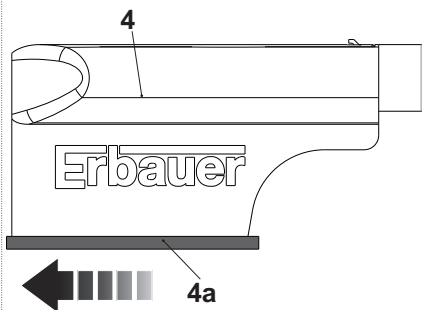
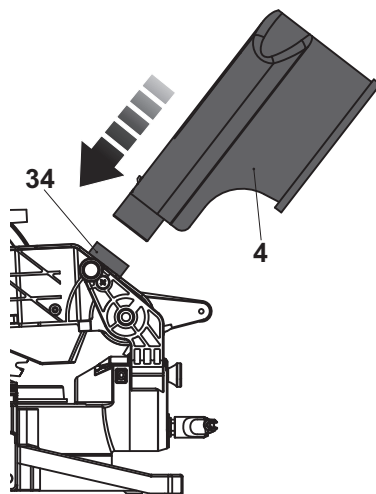
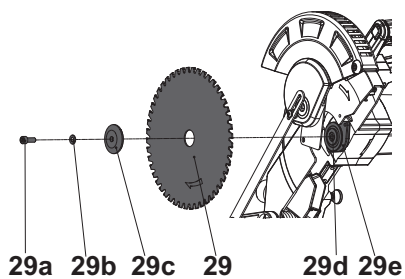


E

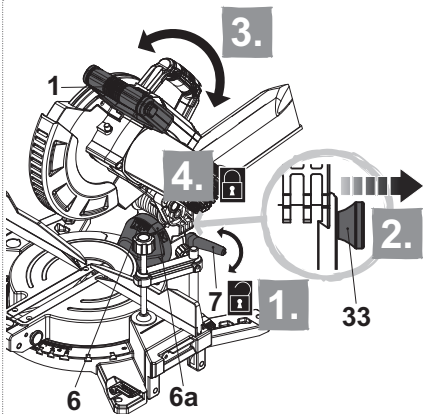


F

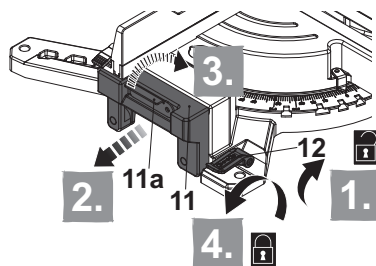




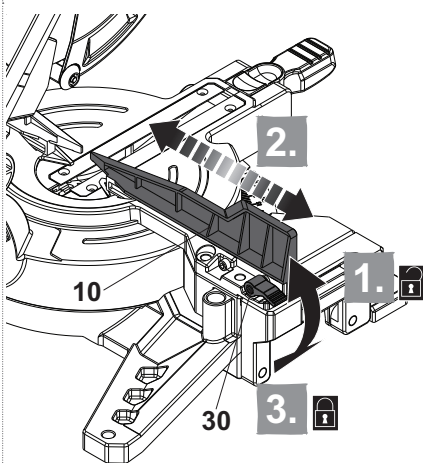
M



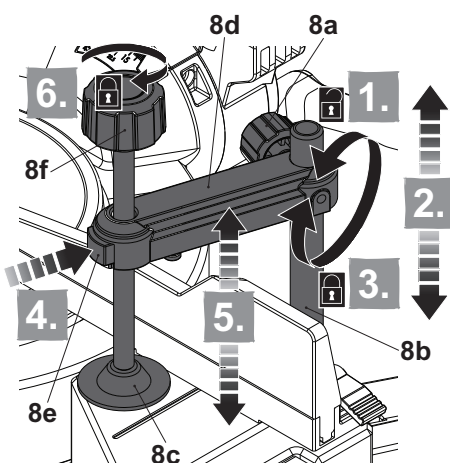
N



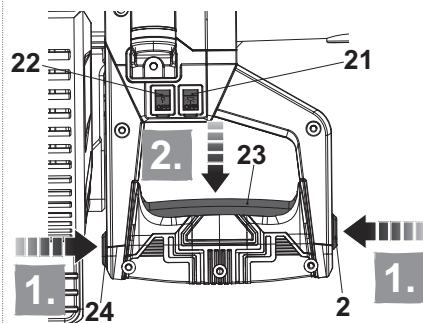
O



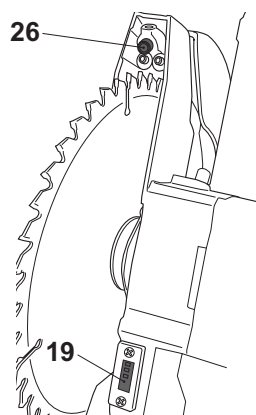
P



Q



R





AVERTISSEMENTS DE SÉCURITÉ GÉNÉRAUX POUR L'OUTIL ÉLECTRIQUE



AVERTISSEMENT : Lire tous les avertissements de sécurité, les instructions, les illustrations et les spécifications fournis avec cet outil électrique. *Ne pas suivre les instructions énumérées ci-dessous peut provoquer un choc électrique, un incendie et/ou une blessure sérieuse.*

Conserver tous les avertissements et toutes les instructions pour pouvoir s'y reporter ultérieurement.

Le terme "outil électrique" dans les avertissements fait référence à votre outil électrique alimenté par le secteur (avec cordon d'alimentation) ou votre outil électrique fonctionnant sur batterie (sans cordon d'alimentation).

1) SÉCURITÉ DE LA ZONE DE TRAVAIL

- a) **Conserver la zone de travail propre et bien éclairée.** *Les zones en désordre ou sombres sont propices aux accidents.*
- b) **Ne pas faire fonctionner les outils électriques en atmosphère explosive, par exemple en présence de liquides inflammables, de gaz ou de poussières.** *Les outils électriques produisent des étincelles qui peuvent enflammer les poussières ou les fumées.*
- c) **Maintenir les enfants et les personnes présentes à l'écart pendant l'utilisation de l'outil.** *Les distractions peuvent vous faire perdre le contrôle de l'outil.*

2) SÉCURITÉ ÉLECTRIQUE

- a) **Il faut que les fiches de l'outil électrique soient adaptées au socle. Ne jamais modifier la fiche de quelque façon que ce soit. Ne pas utiliser d'adaptateurs avec des outils à branchement de terre.** *Des fiches non modifiées et des socles adaptés réduiront le risque de choc électrique.*
- b) **Éviter tout contact du corps avec des surfaces reliées à la terre telles que les tuyaux, les radiateurs, les cuisinières et les réfrigérateurs.** *Il existe un risque accru de choc électrique si votre corps est relié à la terre.*
- c) **Ne pas exposer les outils à la pluie ou à des conditions humides.** *La pénétration d'eau à l'intérieur d'un outil augmentera le risque de choc électrique.*
- d) **Ne pas maltraiter le cordon. Ne jamais utiliser le cordon pour porter, tirer ou débrancher l'outil. Maintenir le cordon à l'écart de la chaleur, du lubrifiant, des arêtes ou des parties en mouvement.** *Des cordons endommagés ou emmêlés augmentent le risque de choc électrique.*
- e) **Lorsqu'on utilise un outil à l'extérieur, utiliser un prolongateur adapté à**

l'utilisation extérieure. *L'utilisation d'un cordon adapté à l'utilisation extérieure réduit le risque de choc électrique.*

- f) **Si l'usage d'un outil dans un emplacement humide est inévitable, utiliser une alimentation protégée par un dispositif à courant différentiel résiduel (RCD).** *L'usage d'un RCD réduit le risque de choc électrique.*

3) SÉCURITÉ DES PERSONNES

- a) **Rester vigilant, regarder ce que vous êtes en train de faire et faire preuve de bon sens dans votre utilisation de l'outil électrique. Ne pas utiliser un outil électrique lorsque vous êtes fatigué ou sous l'emprise de drogues, de l'alcool ou de médicaments.** *Un moment d'inattention en cours d'utilisation d'un outil électrique peut entraîner des blessures graves.*
- b) **Utiliser un équipement de protection individuelle. Toujours porter une protection pour les yeux.** *Les équipements de protection individuelle tels que les masques contre les poussières, les chaussures de sécurité antidérapantes, les casques ou les protections auditives utilisés pour les conditions appropriées réduisent les blessures.*
- c) **Éviter tout démarrage intempestif. S'assurer que l'interrupteur est en position arrêt avant de brancher l'outil au secteur et/ou au bloc de batteries, de le ramasser ou de le porter.** *Porter les outils électriques en ayant le doigt sur l'interrupteur ou brancher des outils électriques dont l'interrupteur est en position marche est source d'accidents.*
- d) **Retirer toute clé de réglage avant de mettre l'outil électrique en marche.** *Une clé laissée fixée sur une partie tournante de l'outil électrique peut donner lieu à des blessures.*
- e) **Ne pas se précipiter. Garder une position et un équilibre adaptés à tout moment.** *Cela permet un meilleur contrôle de l'outil électrique dans des situations inattendues.*
- f) **S'habiller de manière adaptée. Ne pas porter de vêtements amples ou de bijoux. Garder les cheveux et les vêtements à distance des parties en mouvement.** *Des vêtements amples, des bijoux ou les cheveux longs peuvent être pris dans des parties en mouvement.*
- g) **Si des dispositifs sont fournis pour le raccordement d'équipements pour l'extraction et la récupération des poussières, s'assurer qu'ils sont connectés et correctement utilisés.** *Utiliser des collecteurs de poussière peut réduire les risques dus aux poussières.*
- h) **Rester vigilant et ne pas négliger les principes de sécurité de l'outil sous prétexte que vous avez l'habitude de l'utiliser.** *Une fraction de seconde d'inattention peut provoquer une blessure grave.*

4) UTILISATION ET ENTRETIEN DE L'OUTIL ÉLECTRIQUE

- a) **Ne pas forcer l'outil électrique. Utiliser l'outil électrique adapté à votre application.** *L'outil électrique adapté réalise mieux le travail et de manière plus sûre au régime pour lequel il a été construit.*
- b) **Ne pas utiliser l'outil électrique si l'interrupteur ne permet pas de passer de l'état de marche à arrêt et inversement.** *Tout outil électrique qui ne peut pas être commandé par l'interrupteur est dangereux et il faut le réparer.*

- c) **Débrancher la fiche de la source d'alimentation et/ou enlever le bloc de batteries, s'il est amovible, avant tout réglage, changement d'accessoires ou avant de ranger l'outil électrique.** *De telles mesures de sécurité préventives réduisent le risque de démarrage accidentel de l'outil électrique.*
- d) **Conserver les outils électriques à l'arrêt hors de la portée des enfants et ne pas permettre à des personnes ne connaissant pas l'outil électrique ou les présentes instructions de le faire fonctionner.** *Les outils électriques sont dangereux entre les mains d'utilisateurs novices.*
- e) **Observer la maintenance des outils électriques et des accessoires. Vérifier qu'il n'y a pas de mauvais alignement ou de blocage des parties mobiles, des pièces cassées ou toute autre condition pouvant affecter le fonctionnement de l'outil électrique. En cas de dommages, faire réparer l'outil électrique avant de l'utiliser.** *De nombreux accidents sont dus à des outils électriques mal entretenus.*
- f) **Garder affûtés et propres les outils permettant de couper.** *Des outils destinés à couper correctement entretenus avec des pièces coupantes tranchantes sont moins susceptibles de bloquer et sont plus faciles à contrôler.*
- g) **Utiliser l'outil électrique, les accessoires et les lames, etc., conformément à ces instructions, en tenant compte des conditions de travail et du travail à réaliser.** *L'utilisation de l'outil électrique pour des opérations différentes de celles prévues peut donner lieu à des situations dangereuses.*
- h) **Il faut que les poignées et les surfaces de préhension restent sèches, propres et dépourvues d'huiles et de graisses.** *Des poignées et des surfaces de préhension glissantes rendent impossibles la manipulation et le contrôle en toute sécurité de l'outil dans les situations inattendues.*

5) MAINTENANCE ET ENTRETIEN

- a) **Faire entretenir l'outil électrique par un réparateur qualifié utilisant uniquement des pièces de rechange identiques.** *Cela assure le maintien de la sécurité de l'outil électrique.*

CONSIGNES DE SÉCURITÉ POUR SCIE À ONGLET

- a) **Les scies à onglet sont destinées à couper le bois et les produits similaires. Elles ne peuvent pas être utilisées avec des meules à tronçonner afin de couper des matériaux ferreux tels que des barres, des tiges, des goujons, etc.** *Les poussières abrasives entraînent le blocage des parties mobiles telles que le carter inférieur. Les étincelles produites lors de la découpe à l'abrasif font brûler le carter inférieur, l'insert de coupe et d'autres pièces en plastique.*
- b) **Dans la mesure possible, maintenez la pièce à l'aide d'un serre-joint. Si vous maintenez la pièce à la main, cette dernière doit toujours se trouver à une distance minimale de 100 mm d'un côté ou de l'autre de la lame. N'utilisez pas cette scie pour couper des pièces qui sont trop petites pour être correctement fixées ou maintenues à la main de manière sûre. Si votre main est positionnée trop près de la lame, le risque de blessure liée à un contact avec la lame est accru.**
- c) **La pièce à travailler doit être immobile et fixée ou maintenue à la fois contre le guide et la table. Vous ne devez en aucun cas guider la pièce**

sur la lame ou effectuer une découpe « à main levée ». *Les pièces qui ne sont pas attachées ou les pièces qui sont laissées libres peuvent être projetées à grande vitesse et provoquer des blessures.*

- d) **Ne posez jamais votre main en travers de la ligne de coupe prévue, que ce soit devant ou derrière la lame.** *Il est extrêmement dangereux de maintenir la pièce « en croix », c'est-à-dire de tenir la pièce sur la droite de la lame avec votre main gauche ou inversement.*
- e) **Ne passez pas les mains derrière le guide dans le but de dégager des copeaux ou pour toute autre raison à moins de 100 mm d'un côté ou de l'autre de la lame pendant qu'elle tourne.** *Il se peut que la lame en mouvement ne vous semble pas si proche de votre main et vous pourriez être gravement blessé.*
- f) **Examinez la pièce à découper avant de commencer.** *Si elle est courbée ou gauchie, fixez-la de manière à ce que la face extérieure arquée soit tournée vers le guide. Veillez toujours à ce qu'il n'y ait pas d'espace entre la pièce, le guide et la table le long de la ligne de coupe. Les pièces courbées ou gauchies peuvent tourner ou bouger et gêner la rotation de la lame. Il ne doit y avoir aucun clou ou corps étranger dans la pièce à couper.*
- g) **N'utilisez pas la scie tant que la table n'est pas débarrassée de tous les outils, copeaux, etc., et qu'il ne reste plus dessus que la pièce à découper.** *Les débris et morceaux de bois de petite taille ou d'autres objets qui viendraient à entrer en contact avec la lame en mouvement pourraient être projetés à grande vitesse.*
- h) **Découpez une seule pièce à la fois.** *Il n'est pas possible de fixer ou d'attacher de manière appropriée plusieurs pièces qui sont empilées ; celles-ci risquent de s'accrocher sur la lame ou de bouger pendant la découpe.*
- i) **Assurez-vous avant utilisation que la scie à onglet est montée ou installée sur une surface de travail plane et solide.** *Le fait de travailler sur une surface solide et horizontale réduit les risques que la scie soit déséquilibrée.*
- j) **Planifiez votre travail.** *Après chaque modification du réglage de l'angle de biseau ou d'onglet, vérifiez que le guide est convenable réglé pour maintenir la pièce et qu'il ne risque pas de gêner le fonctionnement de la lame ou du système de protection. Faites faire à la lame un mouvement de coupe complet sans mettre l'outil en marche et sans y avoir installé aucune pièce afin de vous assurer qu'il n'y a aucune gêne ni aucun risque de couper le guide.*
- k) **Si la pièce est plus large ou plus longue que la table, veillez à mettre en place des supports adéquats tels que des rallonges, des chevalets de sciage, etc.** *Lorsqu'elles sont plus longues ou plus larges que la table de la scie à onglet, les pièces risquent de basculer si elles ne sont pas soutenues par un appui solide. Si la pièce ou la chute bascule, elle risque de soulever le carter inférieur ou d'être projetée par la lame en mouvement.*
- l) **Ne demandez pas à une autre personne de se substituer à une rallonge et de jouer le rôle de support.** *Si la pièce est posée sur un support instable, la lame risque de se coincer ou la pièce pourrait bouger pendant la coupe en*

vous attirant, ainsi que la personne qui vous aide, vers la lame en rotation.

- m) **La pièce coupée ne doit pas être bloquée ou appuyée de quelque manière que ce soit contre la lame en rotation.** *Si elle est enserrée, par exemple par des butées de longueur, la chute risque de se trouver plaquée contre la lame et d'être projetée violemment.*
- n) **Utilisez toujours un serre-joint ou un dispositif de serrage conçu pour maintenir correctement les matériaux ronds tels que les baguettes ou les tubes.** *Les baguettes ont tendance à rouler pendant la coupe. Par conséquent, la lame se met à « mordre » et la pièce ainsi que votre main sont entraînées vers la lame.*
- o) **Attendez que la lame atteigne sa vitesse maximale avant de la mettre en contact avec la pièce.** *Vous réduirez ainsi le risque que la pièce soit projetée.*
- p) **Si la pièce ou la lame se coince, éteignez la scie à onglet. Attendez que toutes les pièces en mouvement s'immobilisent puis débranchez la fiche de la prise d'alimentation électrique et/ou enlevez la batterie. Vous pouvez ensuite dégager les morceaux coincés.** *Le fait de poursuivre le travail alors que la pièce est coincée peut occasionner une perte de contrôle ou endommager la scie à onglet.*
- q) **Une fois la coupe terminée, relâchez l'interrupteur, maintenez la tête de scie enfoncée et attendez que la lame s'immobilise avant de retirer la pièce coupée.** *Il est dangereux d'approcher les mains de la lame tant qu'elle continue de tourner en roue libre.*
- r) **Tenez la poignée fermement lorsque vous effectuez une coupe partielle ou lorsque vous relâchez l'interrupteur avant que la tête de la scie soit complètement en position basse.** *Le freinage de la scie peut avoir pour effet de tirer brusquement la tête de scie vers le bas, ce qui entraînerait un risque de blessure.*

AVERTISSEMENTS DE SÉCURITÉ SUPPLÉMENTAIRES POUR SCIE A ONGLET

- a) *Utilisez uniquement des lames pour le bois et les matériaux similaires recommandées par le fabricant.*
- b) *Tenez compte des capacités de coupe indiquées dans les caractéristiques techniques.*
- c) *Tenez compte des valeurs maximales indiquées dans les caractéristiques techniques pour les angles de biseau et d'onglet.*
- d) *Utilisez uniquement des lames dont le diamètre est conforme aux marquages figurant sur la scie et aux informations relatives au diamètre d'alésage et au trait de coupe maximal de la lame.*
- e) *Utiliser uniquement des lames qui portent un marquage indiquant une vitesse égale ou supérieure à la vitesse qui figure sur l'outil.*
- f) *Lors du changement de lame, la flèche indiquant le sens de rotation sur la lame doit correspondre à celle qui figure sur le couvre-lame supérieur fixe.*
- g) *Faites attention aux dispositifs de réglage et de verrouillage mentionnés dans les opérations de réglage en ce qui concerne les angles de biseau et d'onglet.*
- h) *Faites tourner le couvre-lame inférieur escamotable à la main, afin de vérifier qu'il tourne librement.*

- i) Tenez compte de la façon de raccorder les systèmes d'extraction de poussière qui est indiquée pour le montage.
- j) Veillez à ce que la scie à onglet soit toujours stable et bien fixée.
- k) Installez et utilisez toujours la rallonge durant le fonctionnement.
- l) Si nécessaire, utilisez un support supplémentaire afin d'assurer la stabilité de la pièce travaillée.
- m) L'outil électrique ne doit pas être mouillé ni utilisé dans un environnement humide.
- n) Vérifier avant chaque utilisation que l'outil, son câble d'alimentation, y compris la fiche, ainsi que les accessoires ne sont pas endommagés. Ne pas utiliser l'outil s'il est abîmé ou présente des signes d'usure.
- o) Effectuez une double vérification afin de vous assurer que les accessoires et équipements annexes sont correctement fixés.
- p) Tenez toujours l'outil par la poignée. Celle-ci doit rester sèche afin d'assurer une bonne prise en main.
- q) Veiller à ce que les orifices d'aération soient toujours bien dégagés. Si nécessaire, nettoyez ceux-ci avec une brosse douce. Si les orifices d'aération sont obstrués, l'outil risque une surchauffe et peut se trouver endommagé.
- r) Éteignez immédiatement l'appareil si votre attention est détournée par des tiers qui pénètrent dans la zone de travail. Attendez toujours l'arrêt complet de l'appareil avant de le poser.
- s) Ne vous surmenez pas. Faites des pauses régulières afin d'être en mesure de vous concentrer sur votre travail et d'avoir la maîtrise totale de l'appareil.

AVERTISSEMENTS DE SÉCURITÉ SUR LE LASER



- a) Ne regardez pas directement dans le faisceau laser. Un risque peut exister si vous regardez délibérément dans le faisceau.
- b) Le laser doit être utilisé et entretenu conformément au mode d'emploi du fabricant.
- c) Ne dirigez jamais le faisceau sur des personnes ou objets autres que la pièce à travailler.
- d) Le faisceau laser ne doit pas être délibérément dirigé sur une personne et il est nécessaire d'éviter que le faisceau soit dirigé vers les yeux d'une personne pendant plus de 0,25 seconde.
- e) Assurez-vous toujours que le faisceau laser est dirigé vers une pièce à travailler solide sans surfaces réfléchissantes, par exemple du bois ou des surfaces enduites rugueuses sont admises. Une plaque d'acier à forte réflexion ou similaire ne convient pas aux applications avec laser car la surface réfléchissante peut renvoyer le faisceau laser vers l'opérateur.
- f) Ne remplacez pas le dispositif laser par un type différent. Les réparations doivent

être effectuées par le fabricant ou un agent agréé.

- g) **PRUDENCE** : *L'utilisation de commandes ou d'adaptations autres que celles décrites ici peuvent provoquer une exposition dangereuse aux radiations.*

Les informations suivantes ne concernent que les utilisateurs professionnels mais sont de bonnes pratiques pour tous les utilisateurs :

AVERTISSEMENT DE SÉCURITÉ SUPPLÉMENTAIRE RELATIF À LA POUSSIÈRE DE CONSTRUCTION

La silice est un minéral naturel présent en grandes quantités dans les éléments tels que le sable, le grès et le granit. Elle est également souvent présente dans de nombreux matériaux de construction tels que le béton et le mortier. La silice est pulvérisée en une poussière très fine (également connue sous le nom de silice cristalline alvéolaire) lors de nombreuses tâches courantes telles que la découpe, le perçage et le meulage. L'inhalation de très fines particules de silice cristalline peut entraîner le développement :

- du cancer du poumon
- de la silicose
- de la bronchopneumopathie chronique obstructive (BPCO)

De plus, l'inhalation de particules fines de poussière de bois peut entraîner le développement de l'asthme. Le risque de maladie pulmonaire concerne les personnes qui respirent régulièrement de la poussière de construction sur une période prolongée, et non lors d'occasions isolées.

Afin de protéger les poumons, la loi relative à la maîtrise des substances dangereuses pour la santé (COSHH) définit une limite pour la quantité de ces poussières que vous pouvez respirer (appelée Limite d'exposition sur le lieu de travail ou WEL) en moyenne sur une journée de travail normale. Cette limite de quantité de poussières est très faible : en comparaison, elle est plus petite qu'un centime, aussi petite qu'une pincée de sel. Cette limite est la quantité maximale légale, le maximum pouvant être respiré après application des contrôles adéquats.

Comment réduire la quantité de poussière ?

1. Réduire la quantité de coupe en utilisant les meilleures tailles de produits de construction.
2. Utiliser un outil moins puissant, par exemple un coupe-bloc au lieu d'une meuleuse d'angle.
3. À l'aide d'une méthode de travail complètement différente, par exemple en utilisant une cloueuse pour fixer directement les chemins de câbles au lieu de percer des trous d'abord.

Toujours veiller à travailler avec un équipement de sécurité agréé, tel que les masques anti poussière spécialement conçus pour filtrer les particules microscopiques, et utiliser systématiquement le système d'extraction de la poussière.



Avertissement : Certaines particules de poussière créées par le ponçage mécanique, le sciage, le meulage, le perçage et d'autres travaux de construction contiennent des produits chimiques réputés cancérigènes et entraînant des malformations congénitales ou d'autres effets nocifs pour la reproduction. Quelques exemples d'éléments chimiques :

- le plomb issu de peintures au plomb.
- la silice cristalline issue de briques, de ciment et d'autres produits de maçonnerie.
- l'arsenic et le chrome issus du bois traité chimiquement.

Le risque provenant de l'exposition à ces produits varie en fonction de la fréquence d'exécution de ce type de travaux. Pour réduire l'exposition à ces produits chimiques :

- Travailler dans une zone bien ventilée.
- Travailler avec un équipement de sécurité agréé, comme un masque anti-poussière spécialement conçu pour filtrer les particules microscopiques.

BRUIT

VOIR LES SPÉCIFICATIONS TECHNIQUES DANS LE MANUEL D'INSTRUCTIONS POUR LES NIVEAUX DE BRUIT DE VOTRE OUTIL.

Les valeurs d'émission de bruit déclarées ont été mesurées en conformité avec EN 62841-1 et EN 62841-3-9 et peuvent être utilisées pour la comparaison d'outils. La valeur d'émission de bruit déclarée peut également être utilisée lors d'une évaluation préliminaire d'exposition.



Avertissement : La valeur d'émission de bruit lors de l'utilisation réelle de l'outil électrique peut différer de la valeur déclarée selon la manière dont l'outil est utilisé, en particulier suivant le type de pièce à usiner.



Avertissement : Identifier des mesures de sécurité pour protéger l'opérateur, basées sur une estimation de l'exposition dans des conditions réelles d'utilisation (en tenant compte de toutes les parties du cycle de fonctionnement, par exemple, lorsque l'outil est éteint et lorsqu'il fonctionne en mode ralenti en plus du temps de déclenchement).

Surveillance médicale

Tous les employés doivent suivre un programme de surveillance médicale de l'employeur pour permettre d'identifier à un stade précoce les éventuelles affections liées aux

vibrations, et ainsi empêcher l'évolution de la maladie et aider les employés à poursuivre leur travail.

RÉDUCTION DU BRUIT ET DES VIBRATIONS

Afin de réduire l'impact négatif des vibrations et du bruit, limitez la durée des séances de travail, travaillez en mode de bruit et de vibrations réduits, et portez des équipements de protection individuelle.

Afin de minimiser l'exposition aux vibrations et au bruit, tenez compte des points suivants :

1. Utilisez seulement l'outil d'une manière conforme à son design et aux instructions.
2. Faites en sorte que l'outil reste en bon état et correctement entretenu.
3. Utilisez les outils adéquats avec l'outil, et faites en sorte qu'ils restent en bon état.
4. Gardez toujours une bonne prise sur les poignées / surface de préhension.
5. Cet outil doit être correctement entretenu de la manière décrite dans cette notice d'utilisation. Faites en sorte qu'il soit suffisamment graissé (le cas échéant).
6. Si vous devez travailler avec un outil à fortes vibrations, étalez le travail sur plusieurs jours.
7. L'utilisation prolongée de l'outil expose l'utilisateur à des vibrations pouvant provoquer une série de symptômes collectivement connus en tant que syndrome vibratoire mains-bras, par exemple blanchiment des doigts ; ainsi que des maladies spécifiques telles que le syndrome du canal carpien. Pour réduire ce risque lors de l'usage de l'outil, portez toujours des gants de protection et gardez vos mains au chaud.

RISQUES RÉSIDUELS

Même si vous utilisez cet outil en conformité avec toutes les consignes de sécurité, des risques éventuels de blessures et de dommages persistent. Les dangers suivants peuvent survenir en lien avec la structure et la conception de l'outil:

1. Des atteintes à la santé résultant de l'émission vibratoire si l'outil est utilisé sur une période prolongée ou n'est pas géré d'une manière adaptée ou s'il n'est pas entretenu correctement.
2. Blessures et dégâts matériels liés aux accessoires cassés ou à l'impact soudain pendant l'utilisation avec des objets cachés.
3. Risque de blessure et de dégât matériel provoqué par la projection d'objets ou des accessoires de mauvaise qualité.



AVERTISSEMENT ! Cet outil émet un champ électromagnétique pendant le fonctionnement ! Ce champ peut dans certaines circonstances interférer avec des implants médicaux actifs ou passifs ! Pour réduire le risque de blessures sérieuses ou fatales, nous conseillons aux personnes porteuses d'implants médicaux de consulter leur médecin et le fabricant de l'implant médical avant d'utiliser cet outil !



Description du produit

Liste des pièces

La liste ci-dessous fait référence à l'image 1 de la page 4.

















1. Poignée de manœuvre
2. Bouton de verrouillage de sécurité droit
3. Poignée de transport
4. Sac à poussière
5. Boulon de verrouillage
6. Échelle de biseau
7. Levier de verrouillage de l'angle de biseau
8. Dispositif de serrage de la pièce
9. Trou de fixation (x 4)
10. Guide (gauche et droit)
11. Rallonge (gauche et droite)
12. Levier de verrouillage de la rallonge (gauche et droite)
13. Échelle d'onglet
14. Insert de table
15. Bouton de verrouillage du levier de réglage de l'angle d'onglet
16. Poignée de verrouillage de la table tournante
17. Levier de réglage de l'angle d'onglet
18. Table tournante
19. Lampe LED*
20. Bouton de verrouillage de la broche
21. Interrupteur du laser
22. Interrupteur de la lampe LED
23. Interrupteur marche/arrêt
24. Bouton de verrouillage de sécurité gauche
25. Couvre-lame supérieur fixe
26. Laser*
27. Couvre-lame inférieur escamotable
28. Plaque de montage du couvre-lame*
29. Lame*
30. Levier de verrouillage du guide (gauche et droit)
31. Support du dispositif de serrage de la pièce (gauche et droit)
32. Socle
33. Bouton de verrouillage de l'angle de biseau
34. Embout d'évacuation de la poussière
35. Outil multifonction (clé hexagonale 6 mm/tournevis cruciforme)



REMARQUE : Les éléments marqués d'un astérisque * ne sont pas présents dans cet aperçu. Référez-vous à la section correspondante de ce mode d'emploi.

Symboles

Sur l'outil, l'étiquette signalétique et dans ces instructions, vous trouverez entre autres les symboles et abréviations suivants. Familiarisez-vous avec pour réduire les risques tels que des blessures corporelles ou des dommages aux biens.

- | | | | |
|--|--|---|--|
|  | Toujours porter une protection oculaire. |  | Toujours porter une protection auditive. |
|  | Porter un masque anti poussière. |  | Porter des gants de protection. |
|  | Bloquer / pour serrer ou fixer. |  | Débloquer / pour desserrer. |
|  | Remarque. |  | Attention / Avertissement. |
|  | Rayonnement laser. |  | Ne pas regarder dans le faisceau. |
| dB(A) | Décibel (pondéré A) | n₀ | Vitesse à vide |
|  | Garder les mains à l'écart ! | | |
|  | Lame pour la coupe du bois. | | |
|  | Pour réduire le risque de blessure, l'utilisateur doit lire le mode d'emploi. | | |
|  | Éteindre le produit et le débrancher de l'alimentation avant l'assemblage, le nettoyage, les réglages, l'entretien, le rangement et le transport. | | |
|  | Cet outil fait partie de la classe de protection II. Cela signifie qu'il est équipé d'une isolation renforcée ou double. | | |
|  | L'outil satisfait aux directives européennes en vigueur et une méthode d'évaluation de conformité de ces directives a été effectuée. | | |
|  | Symbole DEE. Les produits électriques usagés ne doivent pas être jetés avec les déchets ménagers. Recycler dans des installations existantes. Vérifiez auprès de votre autorité locale ou de votre magasin local pour obtenir des conseils sur le recyclage. | | |
|  | | | |
| yyWxx | Code de la date de fabrication ; année de production (20yy) et semaine de production (Wxx). | | |




Guide laser intégré



Longueur du câble d'alimentation : 3 mètres

Caractéristiques techniques

Tension nominale, fréquence	: 220 - 240 V~, 50 Hz
Puissance nominale d'entrée	: 1800 W
Vitesse nominale à vide n_0	: 4500 min ⁻¹
Dimensions de la lame	: Ø254 mm x Ø30 mm x 2,4 mm 48 T
Capacité de coupe (biseau/onglet)	: 0° / 0°: 75 x 130 mm 0° / 45° (gauche/droit) : 75 x 90 mm 45° (gauche) / 0° : 40 x 130 mm 45° (gauche) / 45° (gauche/droit) : 40 x 90 mm
Capacité d'onglet	: gauche 52° - droit 52°
Capacité de biseau	: gauche 45°
Classe de protection	: II 
Poids	: 15,9 kg
Niveau de pression acoustique L_{pA}	: 92 dB(A)
Niveau de puissance acoustique L_{WA}	: 103 dB(A)
Incertitude K_{pA}, K_{WA}	: 3 dB(A)

Les valeurs acoustiques ont été déterminées conformément au code d'essai acoustique des normes EN 62841-1 et EN 62841-3-9. La pression acoustique pour l'opérateur peut dépasser les 80 dB(A), il est nécessaire de porter une protection auditive.

Explication de la plaque signalétique

EMIS254C = Modèle
E = Erbauer
MIS = Scie à onglet
254= Lame de 254 mm
C= Mixte (combinée)



Assemblage

01

Déballage

1. Déballez toutes les pièces et placez-les sur une surface plate et stable.
2. Retirez tous les matériaux d'emballage et les dispositifs d'expédition, le cas échéant.
3. Assurez-vous que le contenu livré est complet et intact. Si vous constatez des pièces manquantes ou endommagées, n'utilisez pas l'outil, mais contactez votre revendeur. L'utilisation d'un outil incomplet ou endommagé représente un risque pour les personnes et les biens.
4. Assurez-vous que vous avez tous les accessoires et outils nécessaires au montage et à l'utilisation. Cela inclut également un équipement de protection individuelle adapté.



AVERTISSEMENT ! L'outil doit être entièrement monté avant l'utilisation ! N'utilisez pas un outil s'il est uniquement monté partiellement ou assemblé avec des pièces endommagées !



Portez des gants de protection pour les travaux d'assemblage et posez toujours l'outil sur une surface plate et stable pendant le montage.



Suivez les instructions d'assemblage étape par étape et utilisez les images fournies comme guide visuel pour assembler facilement l'outil !

Ne branchez pas l'outil à l'alimentation électrique avant qu'il ne soit complètement monté !



AVERTISSEMENT ! L'outil et l'emballage ne sont pas des jouets ! Les enfants ne doivent pas jouer avec des sacs en plastique, les films et les petites pièces ! Il existe un danger d'étouffement et de suffocation !

02

Position de travail (Image A)

1. Poussez la poignée de manœuvre (1) (étape 1) vers le bas et dégagez le boulon de verrouillage (5) de sa position de verrouillage (étape 2).
2. Relevez complètement la poignée de manœuvre (1) (étape 3).

03

Dispositif de serrage de la pièce (Image B)

Le dispositif de serrage de la pièce (8) est prémonté. Si nécessaire, introduisez la colonne de réglage de la hauteur (8 b) dans le support du dispositif de serrage de la pièce (31), d'un côté ou de l'autre du socle.

04

Remplacement du guide (Images C, D)

Démontage :

1. Desserrez le levier de verrouillage du guide (30) (Image C étape 1).
2. Faites glisser le guide (10) jusqu'à l'extrémité de la fente (Image C étape 2) et sortez-le de la fente (Image C étape 3).

Montage :

1. Desserrez le levier de verrouillage du guide (30) (Image D étape 1).
2. Alignez les trous présents sur le guide (10a) avec les vis (30a). Introduisez le guide (10) dans la fente (Image D étape 2).
3. Faites glisser le guide jusqu'à la position désirée (Image D étape 3).
4. Serrez le levier de verrouillage du guide (30) (Image D étape 4).

05

Remplacement de lame (Images E, F, G)



AVERTISSEMENT ! Utilisez toujours une lame appropriée en fonction du travail à réaliser ! Respectez les exigences techniques de ce produit lors de l'achat et de l'utilisation de nouvelles lames !

Utilisez uniquement des lames dont la vitesse maximale possible est supérieure à la vitesse maximale de la broche de l'outil.



Les lames de scie sont extrêmement tranchantes et elles chauffent pendant l'utilisation ! Manipulez-les avec précaution ! Portez des gants de sécurité afin d'éviter brûlures et coupures lorsque vous manipulez les lames !



La flèche indiquant le sens de rotation sur la lame (29) doit correspondre à celle qui figure sur le couvre-lame supérieur fixe (25) !

Procédez de la manière suivante pour remplacer une lame usée ou endommagée :

1. Ouvrez le couvre-lame inférieur escamotable (27) à la main afin d'accéder à la vis de blocage (28a) de la plaque de montage du couvre-lame (28) (Image E étape 1).
2. Desserrez la vis de blocage (28a) à l'aide de l'outil multifonction (35) (Image E étape 2) jusqu'à ce que vous puissiez faire glisser la plaque de montage du couvre-lame (28) sur le côté (Image E étape 3).
3. Appuyez à fond sur le bouton de verrouillage de la broche (20) et maintenez-le dans cette position. (Image F)
4. Tournez légèrement la vis de serrage (29a) à l'aide de l'outil multifonction fourni jusqu'à ce que la broche soit bloquée.
5. Desserrez la vis de serrage (29a) en tournant dans le sens des aiguilles d'une montre puis retirez celle-ci ainsi que la rondelle (29 b), la bride extérieure (29c) et la lame (29). N'ôtez pas la bride intérieure (29e) de la broche (29d) (Image G).
6. Installez une lame neuve sur la broche en veillant à ce que l'alésage de la lame s'engage correctement sur la bride intérieure (29e). Assurez-vous que le sens de rotation indiqué sur la lame est identique à celui qui figure sur le couvre-lame supérieur fixe (25).
7. Fixez la lame (29) avec la bride extérieure (29c), la rondelle (29 b) et la vis de serrage (29a). Serrez la vis de serrage en tournant dans le sens inverse des aiguilles d'une montre à l'aide de l'outil multifonction tout en appuyant sur le bouton de verrouillage de la broche (20).
8. Faites tourner la lame (29) à la main afin de vérifier qu'elle tourne librement. Elle ne doit pas flotter.
9. Poussez le couvre-lame inférieur escamotable pour faire glisser la plaque de montage du protège-lame (28) vers le bas et serrez la vis de blocage (28a) à l'aide de l'outil multifonction.
10. Refermez ensuite le couvre-lame inférieur escamotable (27).

06

Montage à l'établi

4 trous de montage (9) sont situés à chaque coin du socle (32) afin de faciliter le montage sur établi.

1. Positionnez la scie à onglet sur le plateau de l'établi et marquez sur celui-ci l'emplacement des quatre trous de fixation.
2. Percez quatre trous (Ø11 mm) aux emplacements marqués sur l'établi.
3. Positionnez la scie à onglet sur l'établi en alignant les trous de fixation qui se trouvent

sur le socle avec les trous percés dans l'établi.

4. Fixez solidement la scie à onglet sur le plateau de l'établi avec 4 boulons (non fournis).
5. Contrôlez soigneusement l'établi une fois le montage terminé afin de vous assurer que la scie ne risque pas de bouger pendant l'utilisation. Si vous notez une tendance à basculer, à glisser ou à se déplacer, fixez l'établi au sol avant utilisation.

07

Extraction de poussière (Images H, I, J)



AVERTISSEMENT ! Raccordez l'outil à un dispositif d'extraction de poussière lorsque vous l'utilisez afin de garder propre la zone de travail !



Portez un masque anti poussière durant l'utilisation de cet outil ! La poussière peut être nocive pour la santé !

L'outil peut être utilisé avec le sac à poussière (4) ou avec un dispositif externe d'extraction de poussière.

Sac à poussière

1. Installez le sac à poussière (4) sur l'embout d'évacuation de la poussière (34) (Image H).
2. Tirez sur le sac à poussière pour le détacher de l'appareil.
3. Pour vider le sac à poussière, ouvrez-le en tirant sur la barrette de fermeture (4a) (Image I).

Dispositif externe d'extraction de poussière

Raccordez un dispositif d'extraction de poussière, par exemple un aspirateur approprié (Ø35 mm), sur l'embout d'évacuation de la poussière (34) (Image J).



Usage prévu

Cet outil est destiné à être une machine fixe destinée à réaliser des coupes longitudinales et transversales dans le bois et les matériaux similaires (par exemple le contreplaqué, les panneaux de fibres de moyenne densité et l'aggloméré).

Ce produit ne doit pas être utilisé sur d'autres matériaux ou sur des matériaux qui sont dangereux pour la santé. Il doit uniquement fonctionner à sec, sans eau ou autres liquides de refroidissement.

Pour des raisons de sécurité, il est important de lire le mode d'emploi dans sa totalité avant la première utilisation et de respecter toutes les instructions qu'il contient.

Avant de commencer

01 Protection



Commandes



AVERTISSEMENT ! Éteignez l'outil et débranchez-le toujours de l'alimentation électrique avant toute opération de réglage !



01 Réglage de l'angle d'onglet (Images K, L)

1. Desserrez la poignée de verrouillage de la table tournante (16) (Image K étape 1).
2. Poussez le levier de réglage de l'angle d'onglet (17) vers le bas et maintenez-le dans cette position. (Image K étape 2).
3. Saisissez la poignée de verrouillage de la table tournante (16) et faites pivoter la table tournante (18) jusqu'à ce que l'aiguille (13a) soit pointée sur l'angle désiré sur l'échelle d'onglet (13) (Image K étape 3). Relâchez le levier de réglage de l'angle d'onglet (17).
4. Poussez vers le bas afin de bloquer la poignée de verrouillage de la table tournante (16) (Image K étape 4).



Certaines positions sont déjà réglées par défaut pour la coupe d'onglet à 0° , $\pm 15^\circ$, $\pm 22,5^\circ$, $\pm 31,6^\circ$ et $\pm 45^\circ$.

Le levier de réglage d'angle d'onglet (17) peut être bloqué en position enfoncée pour des raisons de commodité.

1. Poussez le levier de réglage de l'angle d'onglet (17) vers le bas et maintenez-le dans cette position (Image L étape 1).
2. Poussez le bouton de verrouillage du levier de réglage de l'angle d'onglet (15) vers la gauche afin de bloquer le levier (Image L étape 2).
3. Poussez à nouveau le levier de réglage de l'angle d'onglet (17) vers le bas pour libérer le bouton de verrouillage (15) (Image L étape 3).

02 Réglage de l'angle de biseau (Image M)

1. Desserrez le levier de verrouillage de l'angle de biseau (7) (étape 1).
2. Tirez sur le bouton de verrouillage de l'angle de biseau (33) pour permettre le réglage d'un angle de biseau $> 45^\circ$ si nécessaire (étape 2). Au besoin, déplacez un peu la poignée de manœuvre (1) avant de tirer sur le bouton de verrouillage de l'angle de biseau.
3. Déplacez la poignée de manœuvre (1) jusqu'à ce que l'aiguille de l'angle de biseau (6a) soit pointée sur l'angle désiré sur l'échelle de biseau (6) (étape 3).



AVERTISSEMENT ! Assurez-vous toujours que la lame n'interfère pas avec le guide ou tout autre élément. Retirez le guide si nécessaire.

4. Serrez le levier de verrouillage de l'angle de biseau (étape 4).



AVERTISSEMENT ! Vérifiez toujours le levier de verrouillage de l'angle de biseau (7) avant de commencer à travailler. Un levier de verrouillage desserré peut entraîner des blessures graves.

03 Réglage de la rallonge (Image N)

Utilisez la rallonge pour soutenir les pièces longues. Si nécessaire, utilisez un support supplémentaire pour les pièces particulièrement longues.

1. Desserrez le levier de verrouillage de la rallonge (12) (étape 1).
2. Tirez la rallonge (11) jusqu'à la longueur désirée (étape 2).
3. Sortez le petit guide (11a) si nécessaire (étape 3).
4. Serrez le levier de verrouillage de la rallonge (12) (étape 4).

04 Réglage du guide (Image O)

1. Desserrez le levier de verrouillage de guide (30) (étape 1).
2. Faites glisser le guide (10) jusqu'à la position désirée (étape 2).
3. Serrez le levier de verrouillage du guide (30) (étape 3).



Assurez-vous que la lame n'interfère pas avec le guide en faisant un essai, la tête de coupe étant réglée sur les angles de biseau et d'onglet désirés.

05 Réglage du dispositif de serrage de la pièce (Image P)

Le dispositif de serrage de la pièce (8) peut être monté d'un côté ou de l'autre du socle. Utilisez-le pour maintenir des pièces de différentes épaisseurs en réglant la hauteur du serre-joint (8d) et de la plaque (8c).



Ne fixez le dispositif de serrage de la pièce (8) du côté droit que si l'angle de biseau et l'angle d'onglet sont réglés de manière à ce que le carter du moteur ne risque pas d'interférer avec celui-ci.

1. Desserrez la molette de verrouillage (8a) (étape 1) située sur la colonne de réglage de la hauteur (8 b) et positionnez le serre-joint (8d) à la hauteur désirée (étape 2). Serrez la molette de verrouillage afin de bloquer le serre-joint dans cette position (étape 3).

- Appuyez sur le bouton de verrouillage (8e) et maintenez-le dans cette position (étape 4). Réglez la hauteur de la plaque (8c) à la surface de la pièce (étape 5).
- Tournez la molette de réglage de la hauteur (8f) dans le sens des aiguilles d'une montre en serrant bien, afin d'immobiliser la pièce avant de commencer à travailler (étape 6).



Placez une petite chute de contreplaqué mince entre le dispositif de serrage et la pièce pour éviter de marquer celle-ci.

06 Lampe LED (Images Q, R)

- La lampe LED (19) s'allume en appuyant sur le symbole « lampe » (light) de l'interrupteur de la lampe LED (22).
- La lampe LED s'éteint en appuyant sur « OFF », sur l'interrupteur de la lampe.

07 Laser (Image Q, R)

Utilisez le laser pour vous guider pendant la coupe.

- Le laser (26) s'allume en appuyant sur le symbole « laser » de l'interrupteur du laser (21).
- Le laser s'éteint en appuyant sur « OFF », sur l'interrupteur du laser.

La ligne du laser doit être alignée avec la trajectoire de coupe de la lame. L'ajustement du laser doit toujours être effectué par le fabricant de l'outil ou son prestataire de service.

08 Mise en marche/Arrêt (Image Q)

- Poussez le bouton de verrouillage de sécurité gauche (24) ou droit (2) vers le bas pour déverrouiller l'interrupteur marche/arrêt (23) (étape 1).
- Appuyez sur l'interrupteur marche/arrêt (23) pour mettre l'outil en marche (étape 2).
- Relâchez l'interrupteur marche/arrêt (23) pour éteindre l'outil.

Utilisation



AVERTISSEMENT ! Vérifiez la tension d'alimentation avant de brancher. Elle doit être conforme aux indications figurant sur la plaque signalétique !

01 Découpe

Réalisez des coupes d'onglet, en biseau ou mixtes.

1. Placez l'outil en « position de travail ».
2. Posez la pièce à plat sur la table tournante (18) avec un bord plaqué contre le guide (10).



Si la pièce est gauchie, placez le côté convexe contre le guide. Si le côté concave de la pièce est placé contre le guide, celle-ci risque de casser et de bloquer la lame.

3. Fixez solidement la pièce à couper à l'aide du dispositif de serrage (8).



AVERTISSEMENT ! Faites tourner le couvre-lame inférieur escamotable (27) à la main, afin de vérifier qu'il tourne librement. Veillez toujours à ce qu'il ne flotte pas et ne soit pas entravé.



AVERTISSEMENT ! Assurez-vous toujours que la lame n'interfère pas avec le guide ou tout autre élément. Ôtez le guide si nécessaire.



Tenez compte de l'épaisseur du trait de scie lorsque vous effectuez des coupes le long de lignes tracées. Ne coupez pas directement sur la ligne, mais juste à côté de celle-ci.

4. Tenez fermement la poignée de manœuvre et mettez l'outil en marche. Attendez que la lame atteigne sa vitesse maximale.
5. Abaissez doucement la lame en direction de la pièce.
6. Exercez juste la force nécessaire pour faire avancer l'outil. Une pression importante n'augmente pas les performances de l'outil. Au contraire, elle les réduit, provoque une surchauffe des pointes de la lame et donne un résultat avec une qualité de surface/coupe médiocre.
7. Éteignez l'outil et attendez l'arrêt complet de la lame avant de la dégager de la pièce.

02 Coupe d'onglet

La coupe d'onglet est identique à la découpe simple, hormis le fait que l'angle d'onglet est réglé sur une position différente de 0°.

1. Réglez la table tournante selon l'angle d'onglet désiré. Assurez-vous que la poignée de verrouillage de la table tournante (16) est bien serrée.
2. Suivez les mêmes consignes que dans le paragraphe « Utilisation - Découpe ».

03 Coupe en biseau

La coupe en biseau est identique à la découpe simple, hormis le fait que la lame est réglée sur un angle de biseau différent de 0°.

1. Réglez la lame selon l'angle de biseau désiré. Assurez-vous que le levier de verrouillage de l'angle de biseau (7) est bien serré.
2. Suivez les mêmes consignes que dans le paragraphe « Utilisation - Découpe ».

04 Coupe mixte biseau et onglet

Cette coupe consiste simultanément à un angle d'onglet et un angle de biseau.

1. Réglez la table tournante selon l'angle d'onglet désiré. Assurez-vous que la poignée de verrouillage de la table tournante (16) est bien serrée.
2. Réglez la lame selon l'angle de biseau désiré. Assurez-vous que le levier de verrouillage de l'angle de biseau (7) est bien serré.
3. Suivez les mêmes consignes que dans le paragraphe « Utilisation - Découpe ».

Après usage

1. Éteignez l'outil, attendez l'arrêt complet, débranchez-le de l'alimentation électrique et laissez-le refroidir.
2. Vérifiez, nettoyez et rangez l'outil comme décrit ci-dessous.



Entretien et maintenance



AVERTISSEMENT ! Éteignez toujours l'outil, débranchez-le de l'alimentation électrique et laissez-le refroidir avant d'effectuer le contrôle, l'entretien et le nettoyage !



Réalisez des réparations et l'entretien uniquement en conformité avec ce mode d'emploi ! Toutes autres interventions doivent être réalisées par un spécialiste qualifié !

Nettoyage

1. Nettoyez l'outil avec un chiffon sec. Utilisez une brosse pour les zones difficiles d'accès.
2. Nettoyez plus particulièrement après chaque utilisation les interrupteurs et les orifices d'aération avec un chiffon et une brosse.
3. Retirez la saleté tenace avec de l'air sous haute pression (max. 3 bars).
4. Vérifiez la présence de pièces usées ou endommagées. Remplacez les pièces usées si nécessaire ou contactez un centre après-vente agréé pour la réparation avant de réutiliser l'outil.



N'utilisez pas de détergents ou des désinfectants chimiques, alcalins, abrasifs ou autrement agressifs pour nettoyer cet outil, car ils peuvent endommager les surfaces.

Entretien

Votre outil électrique ne nécessite aucune lubrification ou entretien supplémentaire. Il n'y a aucune pièce pouvant être entretenue par l'utilisateur au sein de l'outil. Avant et après chaque utilisation, vérifiez la présence d'usure et de dommages sur l'outil et les accessoires (ou fixations). Si nécessaire, remplacez-les par des neufs tel que décrit dans ce mode d'emploi. Respectez les caractéristiques techniques.

01 Câble d'alimentation

Si le remplacement du câble d'alimentation est nécessaire, il faut que cela soit réalisé par le fabricant ou son agent pour éviter un danger.

Transport



AVERTISSEMENT ! Portez toujours l'outil par sa poignée de transport. N'utilisez jamais le câble pour porter l'outil.

1. Éteignez l'outil et débranchez-le de l'alimentation électrique.
2. Procédez dans l'ordre inverse du paragraphe « Assemblage - Position de travail » pour mettre l'outil en position de verrouillage.
3. Portez toujours l'outil en le tenant par la base et la poignée de transport.
4. Protégez l'outil de tout impact important ou de toute vibration forte pouvant apparaître pendant le transport dans des véhicules.
5. Sécurisez l'outil pour l'empêcher de glisser ou de se renverser.

Rangement

1. Éteignez l'outil et débranchez-le de l'alimentation électrique.
2. Nettoyez l'outil comme décrit ci-dessus.
3. Procédez dans l'ordre inverse du paragraphe « Assemblage - Position de travail » pour mettre l'outil en position de verrouillage.
4. Stockez l'outil et ses accessoires dans un endroit sombre, sec, à l'abri du gel et bien aéré.
5. Stockez toujours l'outil dans un endroit inaccessible aux enfants. La température idéale de stockage se situe entre 10 °C et 30 °C.
6. Nous recommandons d'utiliser l'emballage d'origine pour le stockage ou de couvrir l'outil avec un chiffon adapté ou une bâche pour le protéger de la poussière.

Dépannage

Des dysfonctionnements éventuels sont souvent dus à des causes que les utilisateurs peuvent corriger eux-mêmes. Par conséquent, vérifiez l'outil en utilisant ce chapitre. Dans la plupart des cas, le problème peut être résolu rapidement.



AVERTISSEMENT ! Réaliser uniquement les étapes décrites dans ce mode d'emploi ! Tout autre travail d'inspection, d'entretien et de réparation doit être réalisé par un centre après-vente agréé ou un spécialiste aux qualifications similaires si vous ne pouvez résoudre le problème vous-même !

Problème	Cause possible	Solution
1. L'outil ne démarre pas	1.1. Alimentation électrique non connectée 1.2. Câble d'alimentation ou fiche défectueux 1.3. Autre défaut électrique sur l'outil	1.1. Brancher à l'alimentation électrique 1.2. Faire vérifier par un électricien professionnel 1.3. Faire vérifier par un électricien professionnel
2. L'outil n'atteint pas sa pleine puissance	2.1. La rallonge n'est pas adaptée à l'utilisation avec cet outil 2.2. La source électrique (par exemple générateur) est dotée d'une tension trop faible 2.3. Orifices d'aération bloqués	2.1. Utiliser une rallonge adaptée 2.2. Brancher à une autre source d'alimentation 2.3. Nettoyer les orifices d'aération
3. L'outil ne coupe pas	3.1. Il n'est pas raccordé à l'alimentation électrique 3.2. La lame est émoussée ou abîmée 3.3. L'angle de biseau et l'angle d'onglet sont mal réglés	3.1. Brancher à l'alimentation électrique 3.2. Remplacer par une lame neuve 3.3. Contrôler et régler conformément au mode d'emploi

Problème	Cause possible	Solution
4. Résultat insatisfaisant	4.1.La lame est émoussée/ abîmée 4.2.L'angle de coupe est incorrect 4.3.La lame n'est pas adaptée au matériau de la pièce à couper 4.4.Surchauffe de la lame 4.5.La pièce n'est pas convenablement fixée/ positionnée	4.1.Remplacer par une lame neuve 4.2.Ajuster l'angle de biseau et/ou l'angle d'onglet 4.3.Utiliser une lame appropriée 4.4.Laisser refroidir avant d'utiliser à nouveau. 4.5.Fixer/positionner correctement la pièce avant de couper
5. Vibration ou bruit excessif	5.1.La lame est émoussée/ abîmée 5.2.Boulons/écrous desserrés	5.1.Remplacer par une lame neuve 5.2.Serrer les boulons/écrous

Recyclage et mise au rebut



Les produits électriques usagés ne doivent pas être jetés avec les déchets ménagers. Recyclez dans des installations existantes. Vérifiez auprès de votre autorité locale ou de votre magasin local pour obtenir des conseils sur le recyclage.



Garantie

Chez Erbauer, nous prenons soin de sélectionner des matériaux de haute qualité, et nos techniques de fabrication nous permettent de créer des gammes de produits mêlant design et durabilité. C'est la raison pour laquelle nos outils électriques Erbauer sont couverts par une garantie commerciale de 2 ans contre les défauts de fabrication.

Cet outil électrique est garanti pour une durée de 2 ans à compter de la date d'achat s'il est acheté dans un magasin, livré ou acheté en ligne. Toute demande de garantie nécessite la présentation du ticket de caisse ou de la facture. Veuillez garder votre preuve d'achat en lieu sûr.

Cette garantie couvre les défaillances et les dysfonctionnements du produit, à condition que l'outil électrique Erbauer ait été utilisé aux fins pour lesquelles il est conçu et soumis à l'installation, au nettoyage, aux soins et à l'entretien conformément aux pratiques courantes et aux informations contenues ci-dessus et dans le mode d'emploi. La présente garantie ne couvre pas les défauts ou dommages causés par ou résultant de :

- Usure normale, y compris l'usure des accessoires
- Utilisation excessive ou abusive, négligence
- Réparation tentée par une personne autre qu'un agent autorisé
- Dommages esthétiques
- Dommages causés par des substances ou objets étrangers, ou par des accidents
- Dommages ou modifications accidentels
- Non-respect des instructions du fabricant
- Perte d'usage des biens

Cette garantie est limitée aux pièces reconnues comme défectueuses. Elle ne couvre en aucun cas les coûts accessoires (mouvements, travail) et les dommages directs et indirects.

Si l'outil électrique Erbauer s'avère défectueux pendant la période de garantie, nous nous réservons le droit, à notre gré, de rembourser l'article ou de le remplacer par un produit de qualité et de fonctionnalités équivalentes.

Cette garantie ne s'applique qu'au pays d'achat ou de livraison, et n'est pas transférable à d'autres pays. Cette garantie n'est pas transférable à une autre personne ou un autre produit. Cette garantie est soumise aux lois locales applicables.

Toute question relative à la garantie doit être adressée à un magasin affilié au distributeur chez lequel l'outil électrique Erbauer a été acheté.

Cette garantie s'ajoute à vos droits légaux de consommateur en matière de biens défectueux, sans les affecter.

Le distributeur chez qui vous avez acheté la Scie à onglet 1800W est responsable de la conformité ou des vices cachés dans la Scie à onglet 1800W conformément aux dispositions suivantes:

Article L217-4 du code de la consommation

Le vendeur doit livrer les marchandises conformément au contrat et est responsable des défauts de conformité existants au moment de la livraison.

Il est également responsable des défauts de conformité résultant de l'emballage, des instructions de montage et d'installation lorsqu'il en est responsable en vertu du contrat ou lorsqu'il a été réalisé sous sa responsabilité.

Article L217-5 du code de la consommation

Les marchandises sont conformes au contrat :

1. Si elles sont propres à l'usage habituellement escompté pour des produits similaires et, le cas échéant :
 - si elles correspondent à la description donnée par le vendeur et possèdent les qualités présentées par le vendeur à l'acheteur sous la forme d'un échantillon ou d'un modèle;
 - si elles présentent les qualités auxquelles un acheteur peut légitimement s'attendre en ce qui concerne les déclarations publiques faites par le vendeur, par le fabricant ou par son représentant, notamment dans la publicité ou l'étiquetage;
2. Ou si elles présentent les caractéristiques définies d'un commun accord par les Parties ou sont propres à tout usage spécial recherché par l'acheteur, porté à la connaissance du vendeur et que ce dernier en a convenu.

Article L217-12 du code de la consommation

Les actions résultant des défauts de conformité sont limitées à deux ans après la livraison des marchandises. Article L217-16 du Code de la consommation Lorsque l'acheteur demande au vendeur, au cours de la garantie de vente qui lui a été accordée au moment de l'achat ou de la réparation du bien meuble, la restauration couverte par la garantie, toute période d'indisponibilité d'au moins sept jours est ajoutée à la période de garantie restante.

Ce délai commence à partir de la demande d'intervention de l'acheteur ou de la disponibilité pour la réparation de la marchandise en question, si cette disponibilité intervient après la demande d'intervention.

Article 1641 du code civil

Le vendeur est lié par la garantie à la suite de vices cachés dans l'article vendu qui le rendent impropre à l'usage auquel il était destiné, ou qui réduit tellement cette utilisation que l'acheteur ne l'aurait pas acheté, ou aurait payé un prix inférieur s'il en avait eu connaissance. Article 1648 du code civil.

Toute action résultant de vices cachés doit être intentée par l'acheteur dans un délai de deux ans à compter de la découverte du vice.



Déclaration de conformité

Erbauer

Nous
Kingfisher International Products Limited
3 Sheldon Square
London W2 6PX
United Kingdom

Déclarons que le produit
Scie à onglet 1800W, EMIS254C
Numéro de série : de 000001 à 999999

Satisfait aux exigences de santé et de sécurité essentielles des directives suivantes:

Directive Machine 2006/42/CE
Directive CEM 2014/30/UE
Directive RoHS 2011/65/UE
Directive DEEE 2012/19/UE

RÈGLEMENT (CE) No 1907/2006 concernant l'enregistrement, l'évaluation
et l'autorisation des substances chimiques, ainsi que les restrictions
applicables à ces substances (REACH)

Les normes et spécifications techniques font référence à:

EN 62841-1:2015
EN 62841-3-9:2015+A11:2017
EN 55014-1:2006+A1+A2
EN 55014-1:2017
EN 55014-2:2015
EN 61000-3-2:2014
EN 61000-3-3:2013

Signataire autorisé et titulaire du dossier technique
Signé par et au nom de:

Kingfisher International Products Limited
3 Sheldon Square
London W2 6PX
United Kingdom

Lisa Davis
Directrice Qualité Groupe

le: 18/08/2018

Erbauer

**Manufacturer • Fabricant • Producent
• Hersteller • Producător • Fabricante:**

Kingfisher International Products Limited,
3 Sheldon Square, London, W2 6PX,
United Kingdom

www.kingfisher.com/products

FR

Distributeur:

Castorama France
C.S. 50101 Templemars
59637 Wattignies CEDEX
www.castorama.fr

BRICO DÉPÔT
30-32 rue de la Tourelle
91310 Longpont-sur-Orge France
www.bricodepot.com

**Pour consulter les manuels d'instructions en ligne,
rendez-vous sur le site www.kingfisher.com/products**