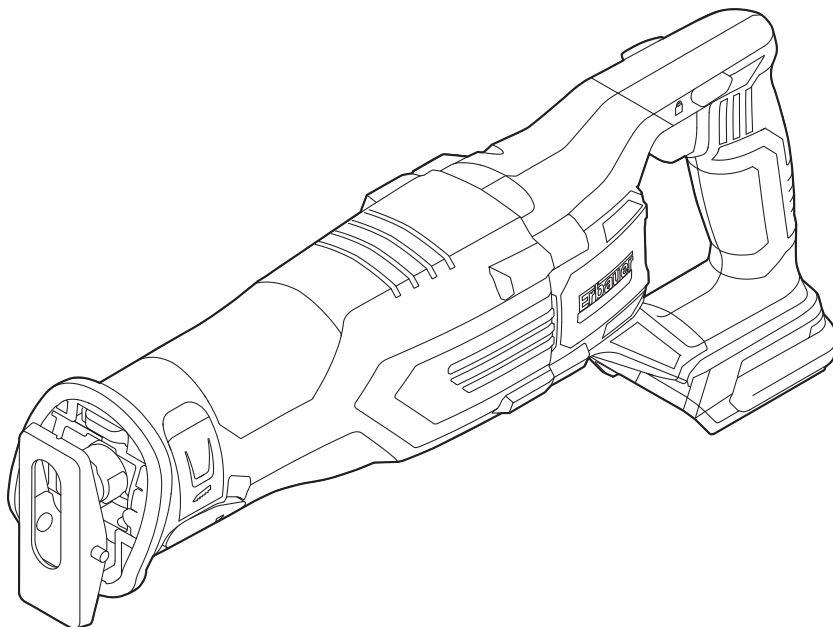




Erbauer



EAN. 3663602799306

ERS18-Li

FR INSTRUCTIONS D'ORIGINE

PL INSTRUKCJA ORYGINALNA

RO INSTRUCTIUNI ORIGINALE

ES INSTRUCCIONES ORIGINALES

PT INSTRUÇÕES ORIGINAIS



- FR Sécurité
- RO Instrucțiunile de securitate
- PT Instruções de segurança

- PL Instrukcje bezpieczeństwa
- ES Instrucciones de seguridad



- FR Description du produit
- RO Descrierea produsului
- PT Descrição do produto

- PL Opis produktu
- ES Descripción del producto



- FR Assemblage
- RO Asamblarea
- PT Montagem

- PL Montaż
- ES Montaje



- FR Utilisation
- RO Utilizarea
- PT Utilização

- PL Użytkowanie
- ES Uso



- FR Entretien et maintenance
- RO Îngrijirea și întreținerea
- PT Limpeza e manutenção

- PL Dbanie i utrzymanie
- ES Limpieza y mantenimiento




- FR Garantie
- RO Garanția
- PT Garantia

- PL Gwarancja
- ES Garantía



- FR Déclaration de conformité
- RO Declarația de conformitate
- PT Declaração UE de Conformidade

- PL Deklaracja zgodności
- ES Declaración UE de Conformidad



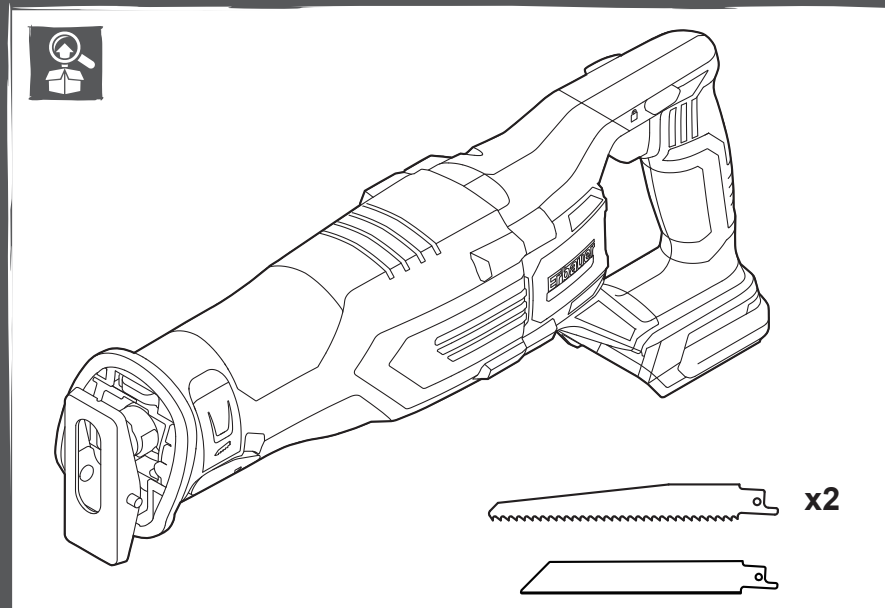
FR AVERTISSEMENT ! Veuillez lire tous les avertissements de sécurité et assurez-vous de leur compréhension avant d'utiliser l'outil.

PL OSTRZEŻENIE! Przed obsługą narzędzia proszę dokładnie przeczytać wszystkie instrukcje bezpieczeństwa.

RO AVERTISMENT! Vă rugăm să citiți toate avertizările de securitate cu atenție și asigurați-vă că ele sunt înțelese complet înainte de a manevra unealta.

ES ADVERTENCIA: Lea detenidamente todas las advertencias de seguridad y asegúrese de que las ha entendido completamente antes de utilizar la herramienta eléctrica.

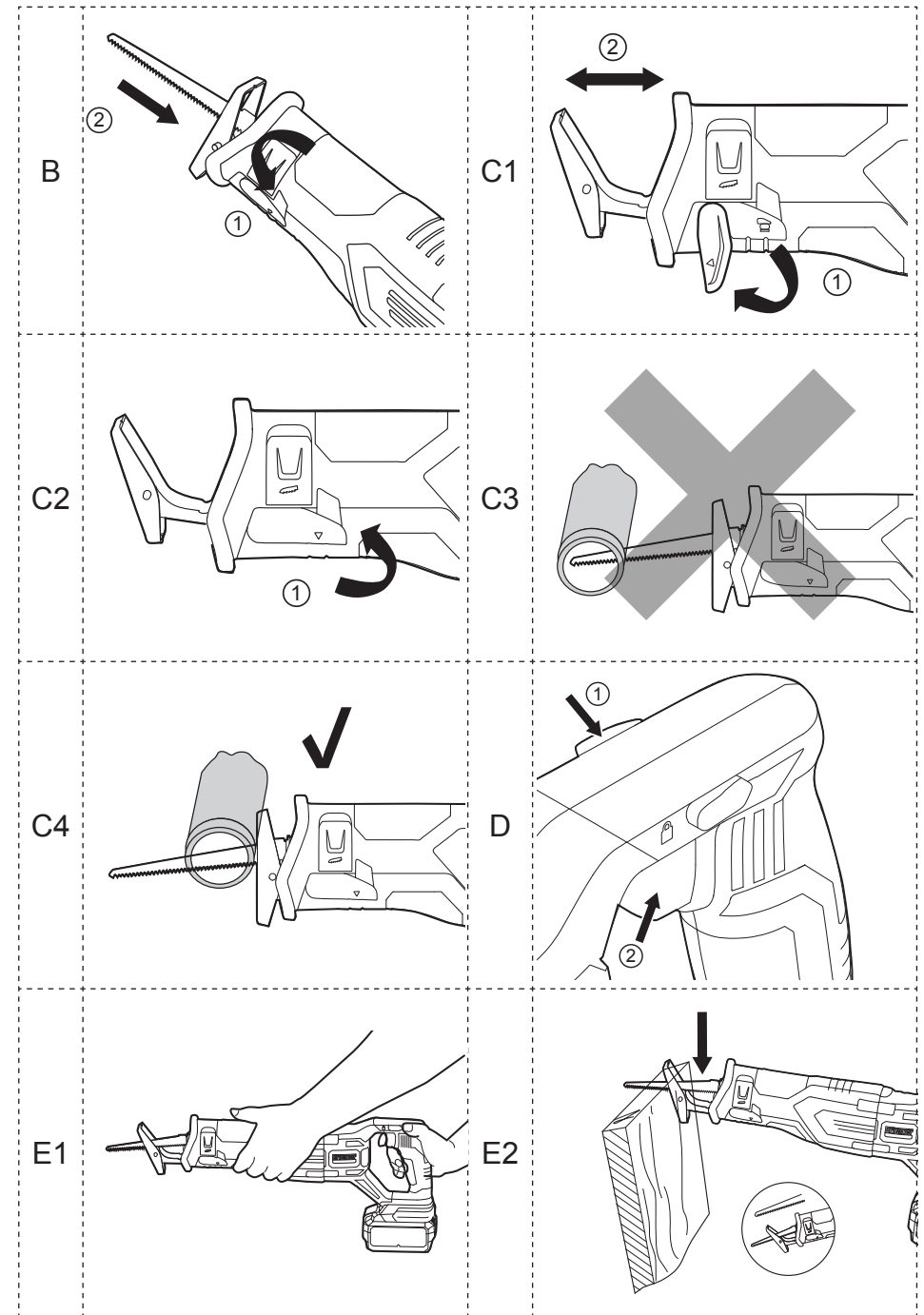
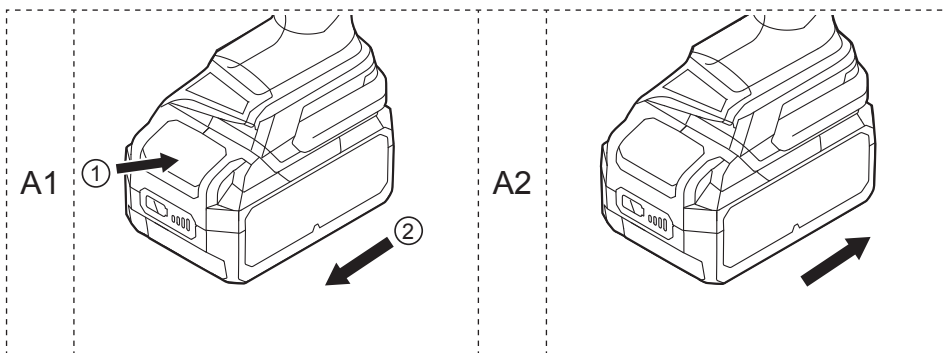
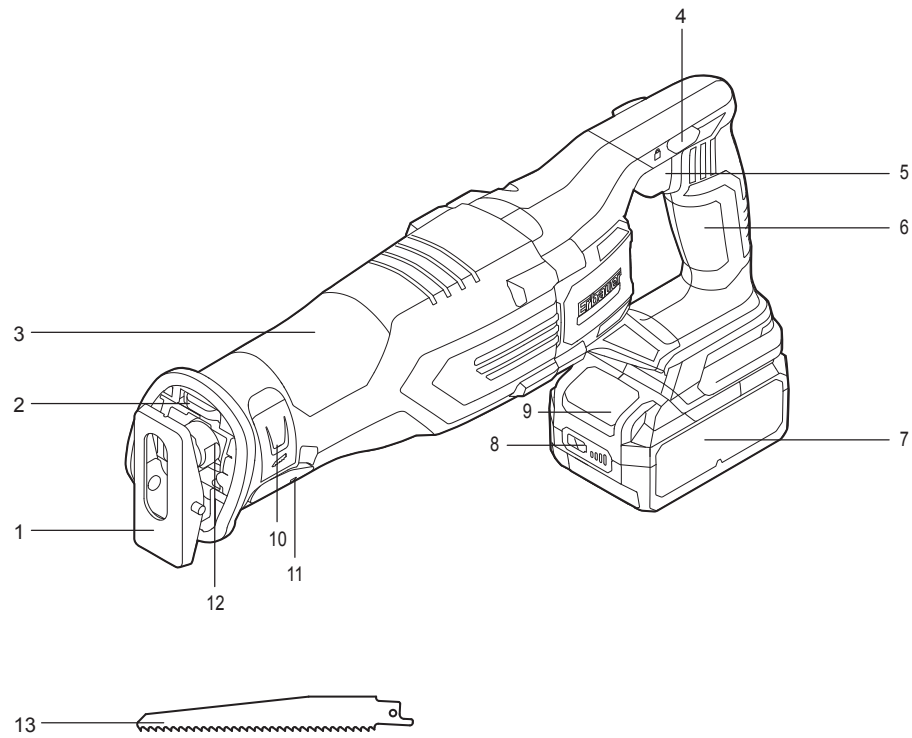
PT AVISO: Leia todos os avisos de segurança atentamente e certifique-se que os compreendeu completamente antes de utilizar a ferramenta elétrica.

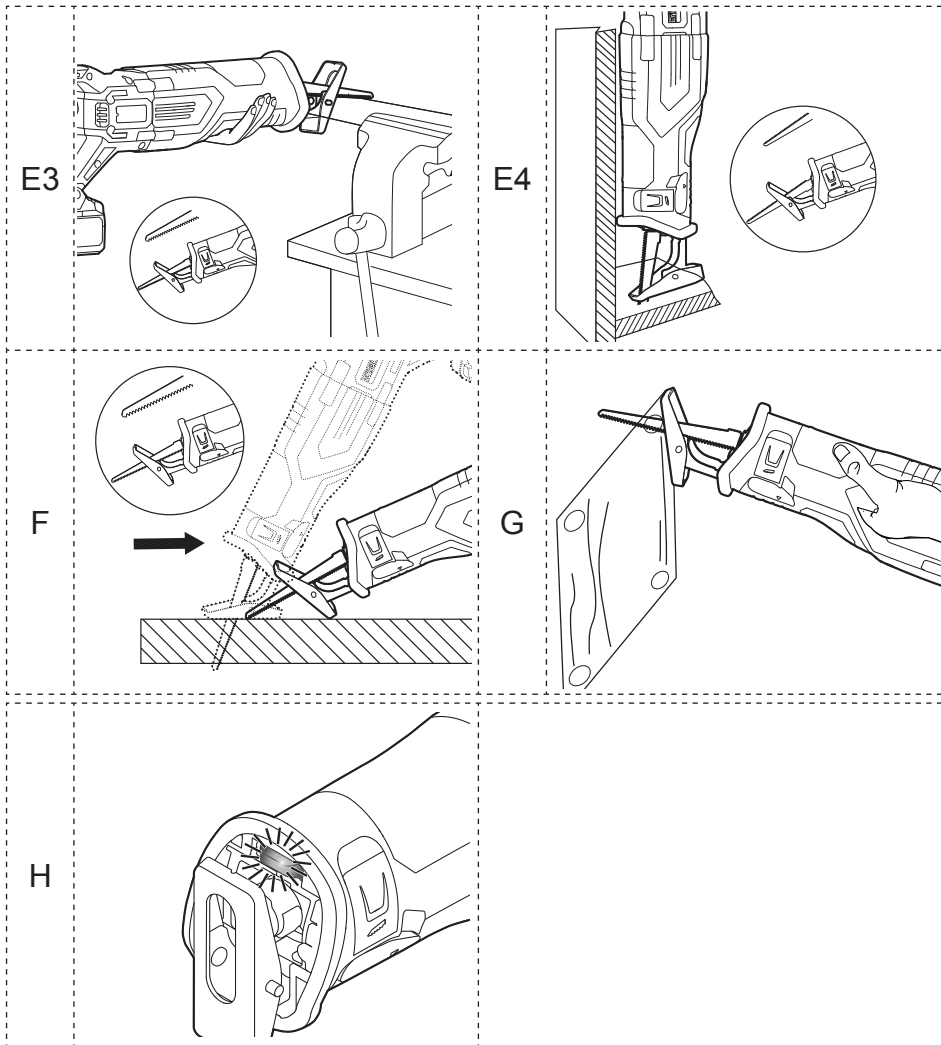





FR Description du produit
RO Descrierea produsului
PT Descrição do Produto

PL Opis produktu
ES Descripción del producto





SÉCURITÉ

AVERTISSEMENTS DE SÉCURITÉ GÉNÉRAUX POUR L'OUTIL ÉLECTRIQUE



AVERTISSEMENT : Lire tous les avertissements de sécurité, les instructions, les illustrations et les spécifications fournis avec cet outil électrique. Ne pas suivre les instructions énumérées ci-dessous peut provoquer un choc électrique, un incendie et/ou une blessure sérieuse.

Conserver tous les avertissements et toutes les instructions pour pouvoir s'y reporter ultérieurement. Le terme "outil électrique" dans les avertissements fait référence à votre outil électrique alimenté par le secteur (avec cordon d'alimentation) ou votre outil électrique fonctionnant sur batterie (sans cordon d'alimentation).

SÉCURITÉ DE LA ZONE DE TRAVAIL

- a. Conserver la zone de travail propre et bien éclairée. Les zones en désordre ou sombres sont propices aux accidents
- b. Ne pas faire fonctionner les outils électriques en atmosphère explosive, par exemple en présence de liquides inflammables, de gaz ou de poussières. Les outils électriques produisent des étincelles qui peuvent enflammer les poussières ou les fumées.
- c. Maintenir les enfants et les personnes présentes à l'écart pendant l'utilisation de l'outil électrique. Les distractions peuvent vous faire perdre le contrôle de l'outil.

SÉCURITÉ ÉLECTRIQUE

- a. **Il faut que les fiches de l'outil électrique soient adaptées au socle. Ne jamais modifier la fiche de quelque façon que ce soit. Ne pas utiliser d'adaptateurs avec des outils électriques à branchement de terre.** *Des fiches non modifiées et des socles adaptés réduisent le risque de choc électrique.*
- b. **Éviter tout contact du corps avec des surfaces reliées à la terre telles que les tuyaux, les radiateurs, les cuisinières et les réfrigérateurs.** *Il existe un risque accru de choc électrique si votre corps est relié à la terre.*
- c. **Ne pas exposer les outils électriques à la pluie ou à des conditions humides.** *La pénétration d'eau à l'intérieur d'un outil électrique augmente le risque de choc électrique.*
- d. **Ne pas maltraiter le cordon. Ne jamais utiliser le cordon pour porter, tirer ou débrancher l'outil électrique. Maintenir le cordon à l'écart de la chaleur, du lubrifiant, des arêtes vives ou des parties en mouvement.** *Des cordons endommagés ou emmêlés augmentent le risque de choc électrique.*
- e. **Lorsqu'on utilise un outil électrique à l'extérieur, utiliser un prolongateur adapté à l'utilisation extérieure.** *L'utilisation d'un cordon adapté à l'utilisation extérieure réduit le risque de choc électrique.*
- f. **Si l'usage d'un outil électrique dans un emplacement humide est inévitable, utiliser une alimentation protégée par un dispositif à courant différentiel résiduel (RCD).** *L'usage d'un RCD réduit le risque de choc électrique.*

SÉCURITÉ DES PERSONNES

- a. **Rester vigilant, regarder ce que vous êtes en train de faire et faire preuve de bon sens dans votre utilisation de l'outil électrique. Ne pas utiliser un outil électrique lorsque vous êtes fatigué ou sous l'emprise de drogues, de l'alcool ou de médicaments.** *Un moment d'inattention en cours d'utilisation d'un outil électrique peut entraîner des blessures graves.*

- b. **Utiliser un équipement de protection individuelle. Toujours porter une protection pour les yeux.** *Les équipements de protection individuelle tels que les masques contre les poussières, les chaussures de sécurité antidérapantes, les casques ou les protections auditives utilisés pour les conditions appropriées réduisent les blessures.*
- c. **Éviter tout démarrage intempestif. S'assurer que l'interrupteur est en position arrêt avant de brancher l'outil au secteur et/ou au bloc de batteries, de le ramasser ou de le porter.** *Porter les outils électriques en ayant le doigt sur l'interrupteur ou brancher des outils électriques dont l'interrupteur est en position marche est source d'accidents.*
- d. **Retirer toute clé de réglage avant de mettre l'outil électrique en marche.** *Une clé laissée fixée sur une partie tournante de l'outil électrique peut donner lieu à des blessures.*
- e. **Ne pas se précipiter. Garder une position et un équilibre adaptés à tout moment.** *Cela permet un meilleur contrôle de l'outil électrique dans des situations inattendues.*
- f. **S'habiller de manière adaptée. Ne pas porter de vêtements amples ou de bijoux. Garder les cheveux et les vêtements à distance des parties en mouvement.** *Des vêtements amples, des bijoux ou les cheveux longs peuvent être pris dans des parties en mouvement.*
- g. **Si des dispositifs sont fournis pour le raccordement d'équipements pour l'extraction et la récupération des poussières, s'assurer qu'ils sont connectés et correctement utilisés.** *Utiliser des collecteurs de poussière peut réduire les risques dus aux poussières.*
- h. **Rester vigilant et ne pas négliger les principes de sécurité de l'outil sous prétexte que vous avez l'habitude de l'utiliser.** *Une fraction de seconde d'inattention peut provoquer une blessure grave.*

UTILISATION ET ENTRETIEN DE L'OUTIL ÉLECTRIQUE

- a. **Ne pas forcer l'outil électrique. Utiliser l'outil électrique adapté à votre application.** *L'outil électrique adapté réalise mieux le travail et de manière plus sûre au régime pour lequel il a été construit*
- b. **Ne pas utiliser l'outil électrique si l'interrupteur ne permet pas de passer de l'état de marche à arrêt et inversement.** *Tout outil électrique qui ne peut pas être commandé par l'interrupteur est dangereux et il faut le réparer.*
- c. **Débrancher la fiche de la source d'alimentation et/ou enlever le bloc de batteries, s'il est amovible, avant tout réglage, changement d'accessoires ou avant de ranger l'outil électrique.** *De telles mesures de sécurité préventives réduisent le risque de démarrage accidentel de l'outil électrique*
- d. **Conserver les outils électriques à l'arrêt hors de la portée des enfants et ne pas permettre à des personnes ne connaissant pas l'outil électrique ou les présentes instructions de le faire fonctionner.** *Les outils électriques sont dangereux entre les mains d'utilisateurs novices.*
- e. **Observer la maintenance des outils électriques et des accessoires. Vérifier qu'il n'y a pas de mauvais alignement ou de blocage des parties mobiles, des pièces cassées ou toute autre condition pouvant affecter le fonctionnement de l'outil électrique. En cas de dommages, faire réparer l'outil électrique avant de l'utiliser.** *De nombreux accidents sont dus à des outils électriques mal entretenus.*
- f. **Garder affûtés et propres les outils permettant de couper.** *Des outils destinés à couper correctement entretenus avec des pièces coupantes tranchantes sont moins susceptibles de bloquer et sont plus faciles à contrôler.*
- g. **Utiliser l'outil électrique, les accessoires et les lames etc., conformément à ces instructions, en tenant compte des conditions de travail et du travail à réaliser.** *L'utilisation de l'outil électrique pour des opérations différentes de celles*

prévues peut donner lieu à des situations dangereuses.

- h. **Il faut que les poignées et les surfaces de préhension restent sèches, propres et dépourvues d'huiles et de graisses.** *Des poignées et des surfaces de préhension glissantes rendent impossibles la manipulation et le contrôle en toute sécurité de l'outil dans les situations inattendues.*

UTILISATION DES OUTILS FONCTIONNANT SUR BATTERIES ET PRÉCAUTIONS D'EMPLOI

- a. **Ne recharger qu'avec le chargeur spécifié par le fabricant.** *Un chargeur qui est adapté à un type de bloc de batteries peut créer un risque de feu lorsqu'il est utilisé avec un autre type de bloc de batteries.*
- b. **N'utiliser les outils électriques qu'avec des blocs de batteries spécifiquement désignés.** *L'utilisation de tout autre bloc de batteries peut créer un risque de blessure et de feu.*
- c. **Lorsqu'un bloc de batteries n'est pas utilisé, le maintenir à l'écart de tout autre objet métallique, par exemple trombones, pièces de monnaie, clés, clous, vis ou autres objets de petite taille qui peuvent donner lieu à une connexion d'une borne à une autre.** *Le court-circuitage des bornes d'une batterie entre elles peut causer des brûlures ou un feu.*
- d. **Dans de mauvaises conditions, du liquide peut être éjecté de la batterie; éviter tout contact. En cas de contact accidentel, nettoyer à l'eau. Si le liquide entre en contact avec les yeux, rechercher en plus une aide médicale.** *Le liquide éjecté des batteries peut causer des irritations ou des brûlures.*
- e. **Ne pas utiliser un bloc de batteries ou un outil fonctionnant sur batteries qui a été endommagé ou modifié.** *Les batteries endommagées ou modifiées peuvent avoir un comportement imprévisible provoquant un feu, une explosion ou un risque de blessure.*
- f. **Ne pas exposer un bloc de batteries ou un outil fonctionnant sur batteries au feu ou à une température excessive.** *Une exposition au feu ou à une température supérieure à 130 °C peut provoquer une explosion.*

- g. Suivre toutes les instructions de charge et ne pas charger le bloc de batteries ou l'outil fonctionnant sur batteries hors de la plage de températures spécifiée dans les instructions. Un chargement incorrect ou à des températures hors de la plage spécifiée de températures peut endommager la batterie et augmenter le risque de feu.**

ENTRETIEN

- a. Faire entretenir l'outil électrique par un réparateur qualifié utilisant uniquement des pièces de rechange identiques. Cela assure le maintien de la sécurité de l'outil électrique.**
- b. Ne jamais effectuer d'opération d'entretien sur des blocs de batteries endommagés. Il convient que l'entretien des blocs de batteries ne soit effectué que par le fabricant ou les fournisseurs de service autorisés.**

CONSIGNES DE SÉCURITÉ SUPPLÉMENTAIRES POUR LA SCIE SABRE

- a. Tenir l'outil électrique par des surfaces de préhension isolées au cours d'une opération où l'accessoire de coupe peut être en contact avec des fils dissimulés. Des accessoires de coupe en contact avec un fil "sous tension" peuvent mettre des parties métalliques exposées de l'outil électrique "sous tension" et provoquer un choc électrique chez l'opérateur.**
- b. Utiliser des pinces ou autre moyen pratique pour fixer et soutenir la pièce à usiner sur une plateforme stable. Tenir la pièce à usiner par la main ou contre le corps la rend instable et peut conduire à une perte de contrôle.**
- c. Maintenez vos mains éloignées de la zone de coupe. Ne placez jamais aucune partie de votre corps sous la pièce à scier. Le contact avec la lame peut provoquer des blessures.**
- d. Placez l'outil sur la pièce à travailler exclusivement après l'avoir allumé. Sinon il y a un risque de rebond si l'outil de coupe se coince dans la pièce.**

- e. Pendant le sciage, la semelle doit toujours être placée contre la pièce travaillée. La lame peut se coincer et provoquer la perte de contrôle de l'outil.**
- f. Une fois la coupe terminée, éteignez l'outil, attendez que la lame se soit complètement arrêtée, ensuite seulement sortez-la de la pièce sciée. Ainsi vous pouvez éviter un rebond et vous pouvez poser l'outil sans danger.**
- g. Utilisez exclusivement des lames de scie en parfait état. Les lames de scie tordues ou émoussées peuvent se casser, dégrader la qualité de coupe et provoquer des rebonds.**
- h. Ne freinez pas la lame pour la stopper en appliquant une pression latérale après avoir éteint l'outil. Cela pourrait endommager la lame, la casser ou provoquer un rebond.**
- i. Ne soutenez pas la pièce à travailler avec votre main ou votre pied. Ne touchez pas des objets ou le sol avec la scie en fonctionnement. Danger de rebond.**
- j. Utilisez des détecteurs appropriés pour savoir s'il y a des câbles électriques ou des conduites non visibles dans la zone de travail, ou demandez conseil aux fournisseurs locaux d'eau, d'électricité et de gaz. Le contact avec un câble électrique peut provoquer un incendie et un choc électrique. Endommager une conduite de gaz peut provoquer une explosion. Percer une conduite d'eau peut provoquer des dommages matériels et un choc électrique.**
- k. Quand vous travaillez avec l'outil, tenez-le toujours fermement à deux mains et ayez toujours une position stable. Il est plus sûr de guider l'outil électrique à deux mains.**

CONSIGNES DE SÉCURITÉ SUPPLÉMENTAIRES POUR LA BATTERIE

- a. Ne connectez pas ensemble la borne positive et la borne négative de la batterie avec un objet métallique (par exemple un fil électrique).**
- b. Ne portez pas et ne rangez pas la batterie avec des colliers, des épingles à cheveux, ni aucun autre objet métallique.**

- c. *Ne percez pas la batterie avec des clous, ne la percuetez pas avec un marteau, ne marchez pas dessus et ne la soumettez pas à des chocs ou impacts violents d'une autre manière.*
- d. *Ne soudez pas directement sur la batterie.*
- e. *N'exposez pas la batterie à de l'eau douce ou salée, et veillez à ce qu'elle ne soit pas mouillée.*
- f. *Ne démontez pas et ne modifiez pas la batterie.*
- g. *Ne placez pas la batterie dans ou près d'un feu, dans un four ou dans un autre endroit où la température est élevée. Ne placez pas la batterie à la lumière directe du soleil. Ne l'utilisez pas et ne la rangez pas dans une voiture par temps chaud.*
- h. *Ne placez pas la batterie dans un four à micro-ondes, un caisson hyperbare ou une table de cuisson à induction.*
- i. *Si vous voulez ranger une batterie pendant un certain temps sans l'utiliser, rangez-la à la température de la pièce (19 °C à 25 °C) et avec une charge de 30~50 % de sa capacité. Lors des périodes de rangement très longues, rechargez la batterie une fois par an pour prévenir une décharge excessive.*

Les informations suivantes s'appliquent uniquement aux utilisateurs professionnels, mais ce sont également de bonnes pratiques pour tous les autres utilisateurs :

AVERTISSEMENT DE SÉCURITÉ RELATIF À LA POUSSIÈRE DE CONSTRUCTION

La silice est un minéral naturel présent en grandes quantités dans les éléments tels que le sable, le grès et le granit. Elle est également souvent présente dans de nombreux matériaux de construction tels que le béton et le mortier. La silice est pulvérisée en une poussière très fine (également connue sous le nom de silice cristalline alvéolaire) lors de nombreuses tâches courantes telles que la découpe, le perçage et le meulage. L'inhalation de très fines particules de silice cristalline peut entraîner le développement :

- Du cancer du poumon
- de la silicose

- de la bronchopneumopathie chronique obstructive (BPCO).

De plus, l'inhalation de particules fines de poussière de bois peut entraîner le développement de l'asthme. Le risque de maladie pulmonaire concerne les personnes qui respirent régulièrement de la poussière de construction sur une période prolongée, et non lors d'occasions isolées.

Afin de protéger les poumons, la loi relative à la maîtrise des substances dangereuses pour la santé (COSHH) définit une limite pour la quantité de ces poussières que vous pouvez respirer (appelée Limite d'exposition sur le lieu de travail ou WEL) en moyenne sur une journée de travail normale. Cette limite de quantité de poussières est très faible : en comparaison, elle est plus petite qu'un centime, aussi petite qu'une pincée de sel.

Cette limite est la quantité maximale légale, le maximum pouvant être respiré après application des contrôles adéquats.

COMMENT REDUIRE LA QUANTITE DE POUSSIÈRE ?

1. Réduire la quantité de coupe en utilisant les meilleures tailles de produits de construction.
2. Utiliser un outil moins puissant, par exemple un coupe-bloc au lieu d'une meuleuse d'angle.
3. À l'aide d'une méthode de travail complètement différente, par exemple en utilisant une cloueuse pour fixer directement les chemins de câbles au lieu de percer des trous d'abord.

Toujours veiller à travailler avec un équipement de sécurité agréé, tel que les masques anti poussière spécialement conçus pour filtrer les particules microscopiques, et utiliser systématiquement le système d'extraction de la poussière.



AVERTISSEMENT : certaines particules de poussière créées par le ponçage mécanique, le sciage, le meulage, le perçage et d'autres travaux de construction contiennent des produits chimiques réputés cancérigènes et entraînant des malformations congénitales ou d'autres effets nocifs pour la reproduction. Quelques exemples d'éléments chimiques :

- Le plomb issu de peintures au plomb.
- La silice cristalline issue de briques, de ciment et d'autres produits de maçonnerie.
- L'arsenic et le chrome issus du bois traité chimiquement.
- Le risque provenant de l'exposition à ces produits varie en fonction de la fréquence d'exécution de ce type de travaux. Pour réduire l'exposition à ces produits chimiques :
- Travailler dans une zone bien ventilée.
- Travailler avec un équipement de sécurité agréé, comme un masque anti-poussière spécialement conçu pour filtrer les particules microscopiques.

VIBRATION

La directive européenne sur les agents physiques (vibrations) a été introduite pour réduire les blessures dues au syndrome des vibrations main-bras occasionnées aux utilisateurs d'outils électriques. La directive oblige les fabricants et fournisseurs d'outils électriques à fournir des résultats de test de vibrations à titre indicatif pour permettre aux utilisateurs de prendre des décisions éclairées quant à la durée pendant laquelle un outil électrique peut être utilisé quotidiennement en toute sécurité et quant au choix de l'outil.

VOIR LES SPÉCIFICATIONS TECHNIQUES DANS LE MANUEL D'INSTRUCTIONS POUR LES NIVEAUX DE VIBRATIONS DE VOTRE OUTIL.

Les valeurs d'émissions de vibrations déclarées doivent être utilisées comme un niveau minimum et ne doivent pas être utilisées avec les recommandations actuelles sur les vibrations.

Lors du travail avec cet outil électrique, des vibrations au niveau des mains et des bras sont ressenties. Adopter des pratiques de travail correctes afin de réduire l'exposition aux vibrations. Cet outil peut occasionner le syndrome des vibrations main-bras s'il n'est pas utilisé correctement.

Contribution à la diminution du risque d'exposition aux vibrations. TOUJOURS utiliser des burins, forets et lames aiguisés.

Entretien cet outil conformément à ces instructions et le conserver bien lubrifié (le cas échéant).

Éviter d'utiliser des outils à des températures de 10 °C ou inférieures. Planifier votre emploi du temps pour répartir toute utilisation d'un outil à fortes vibrations sur un certain nombre de jours.



REMARQUE : L'utilisation d'autres outils réduit le temps de travail total des utilisateurs sur cet outil.

SURVEILLANCE MÉDICALE

Tous les employés doivent suivre un programme de surveillance médicale de l'employeur pour permettre d'identifier à un stade précoce les éventuelles affections liées aux vibrations, et ainsi empêcher l'évolution de la maladie et aider les employés à poursuivre leur travail.

RISQUES RÉSIDUELS

Même si vous utilisez cet outil conformément à toutes les exigences de sécurité, des risques potentiels de blessure et de dommage persistent. Les dangers suivants peuvent exister du fait de la structure et de la conception de cet outil :

1. Blessures corporelles et dommages matériels dus au bris d'accessoires ou à l'impact soudain sur des objets non visibles pendant l'utilisation.
2. Danger de blessures corporelles et de dommages matériels dus à des objets volants ou à de mauvais accessoires pour outil électrique.



DESCRIPTION DU PRODUIT

1. Semelle
2. Lampe de travail à LED
3. Zone de préhension
4. Bouton de verrouillage
5. Interrupteur marche/arrêt
6. Poignée principale
7. Batterie (non fournie)
8. Bouton de l'indicateur de charge
9. Bouton de déverrouillage de la batterie
10. Levier de changement de la lame sans outil
11. Levier de réglage de la semelle sans outil
12. Porte-lame
13. Lame

01 SPÉCIFICATIONS TECHNIQUES

Scie sabre

Tension nominale :	18V d.c.
Régime à vide nominal :	0-3100/min
Course de la lame	29mm
Capacité de coupe :	
dans le bois :	180mm
dans le métal :	12mm
dans l'aluminium :	20mm
Poids (sans batterie) :	2,9 kg

Plage de température ambiante d'utilisation de l'outil et de la batterie : -10 °C ~ 40 °C

Pour l'utilisation avec batterie et chargeur :

Modèle de batterie : EBAT18-Li-2 / EBAT18-Li-4 / EBAT18-Li-5

Modèle de chargeur : EC18-Li / EFC18-Li / EMC18-Li

DONNÉES SONORES

Pression acoustique pondérée A :	$L_{pA}=85,6\text{dB(A)}$
Puissance acoustique pondérée A :	$L_{WA}=96,6\text{dB(A)}$
Incertitude :	$K_{pA} \& K_{WA}=5\text{dB(A)}$

Le bruit pour l'opérateur peut dépasser 80 dB(A) et il faut prendre des mesures de protection auditive.

DONNÉES VIBRATOIRES

Coupe de planches avec la lame de scie fournie: $a_{h,B} = 11 \text{ m/s}$

Coupe de poutres en bois avec la lame de scie fournie: $a_{h,WB} = 11,3 \text{ m/s}^2$

Incertitude : $K=1,5 \text{ m/s}^2$

Les valeurs totales des vibrations déclarées et les valeurs des émissions sonores déclarées ont été mesurées selon une méthode de test standardisée (EN62841-1/ EN62841-2-11) et peuvent servir pour comparer différents outils. Elles peuvent aussi servir pour effectuer une évaluation préliminaire de l'exposition.



AVERTISSEMENT ! Les émissions vibratoires et sonores pendant l'utilisation réelle de l'outil électrique sont fonction des manières dont il est utilisé et peuvent différer des valeurs totales déclarées ;, et il peut être nécessaire d'identifier des mesures de sécurité pour protéger l'opérateur en se basant sur une estimation de l'exposition dans les conditions réelles d'utilisation (en prenant en compte toutes les phases du cycle d'utilisation, par exemple les moments où l'outil est éteint, ceux où il fonctionne à vide et ceux où il est en charge).

EXPLICATION DES INDICATIONS DE LA PLAQUE SIGNALÉTIQUE

ERS18-Li = NUMÉRO DE MODÈLE **E** = ERBAUER
RS = SCIE SABRE
18 = 18 V CC
Li = LITHIUM ION



ASSEMBLAGE

01 SYMBOLES



Lire le mode d'emploi



Porter une protection oculaire



Porter une protection auditive.



Porter un masque anti-poussière.



Ne pas se débarrasser des batteries en les jetant dans les cours d'eau.



Ne pas jeter les batteries au feu. Risque d'explosion et de blessures.



Ne pas exposer la batterie à une température dépassant 40 °C



Pour le bois



Pour métaux



Moteur sans balais



Technologie de refroidissement de batterie



Technologie de changement rapide d'accessoires

yyWxx

Code de la date de fabrication ; année de fabrication (20yy) et semaine de fabrication (Wxx)

02 DÉBALLAGE

Déballer toutes les pièces et étalez-les sur une surface plane et stable.

- Retirez tous les éléments d'emballage et d'expédition (si applicable).
- Vérifiez qu'aucune pièce n'est manquante ou endommagée. Si l'une des pièces est manquante ou endommagée, n'utilisez pas l'outil et contactez le revendeur. L'utilisation d'un outil incomplet ou endommagé peut être dangereuse pour les personnes et les biens matériels.
- Vérifiez que vous disposez de tous les accessoires et outils nécessaires à l'assemblage et à l'utilisation. Cela comprend aussi les équipements de protection individuelle appropriés.



AVERTISSEMENT ! L'outil et l'emballage ne sont pas des jouets pour enfants ! Les enfants ne doivent pas jouer avec les films et sacs en plastique ni avec les petites pièces ! Il y a un risque d'étouffement et d'asphyxie !

03 ASSEMBLER L'OUTIL

RECHARGER VOTRE BATTERIE

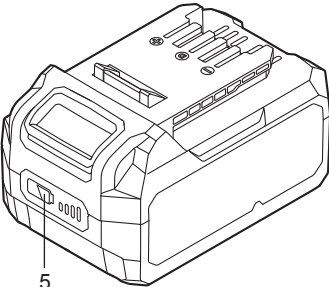








La batterie a été expédiée avec une charge basse. Rechargez-la complètement avant la première utilisation. Consultez la notice d'utilisation du chargeur pour plus d'informations.

POUR RETIRER OU INSTALLER LA BATTERIE (A1, A2)

Appuyez sur le bouton de déverrouillage de la batterie pour la débloquer et faites-la glisser hors de l'outil. Une fois la recharge terminée, réinsérez la batterie dans votre outil. Poussez doucement sans forcer, cela suffit.

INDICATEUR DE LA CHARGE DE LA BATTERIE

Cette batterie Li-Ion (7) est équipée d'un INDICATEUR DE CHARGE qui indique la charge restante de la batterie. Appuyez sur le bouton de l'indicateur de charge (8) pour afficher la charge de la batterie comme suit. Les LED restent allumées 5 s environ.

	76-100 % de charge	
	51-75 % de charge	
	26-50 % de charge	
	5-25 % de charge	
	moins de 5 % de charge	
 Clignotant  Allumé  Éteint		

LAMES DE SCIE (B)

Différents types de lame de scie peuvent être utilisés avec cet outil en fonction du matériau travaillé.



AVERTISSEMENT ! Utilisez toujours des lames de scie en fonction du travail spécifique à effectuer ! Par exemple, n'utilisez jamais une lame conçue pour scier du bois pour travailler du métal, et vice-versa ! Respectez les exigences techniques de cet outil (voir le chapitre « Spécifications techniques ») lors de l'achat et de l'utilisation des lames de scie ! Certaines lames de scie sont très tranchantes et deviennent brûlantes pendant l'utilisation ! Faites attention quand vous les manipulez ! Portez des gants protecteurs pour manipuler les lames afin d'éviter des blessures, par exemple des brûlures et des coupures !

Tirez vers l'extérieur le levier de changement de la lame sans outil (10) et maintenez-le tiré.

Insérez au maximum une lame de scie appropriée (13) dans le porte-lame (12), puis relâchez le levier (10).



REMARQUE : La lame peut être installée et utilisée positionnée vers le haut ou le bas.

Tirez sur la lame (13) pour vérifier qu'elle est solidement fixée. Il ne doit pas être possible de la sortir.

Répétez la première étape ci-dessus pour retirer la lame (13) et insérez-en une neuve si nécessaire.



UTILISATION

01 DOMAINE D'UTILISATION

Cet outil est conçu pour couper le bois et les matériaux similaires, par exemple le MDF et l'aggloméré, le plastique et le métal avec les lames de scie respectives. L'outil doit être utilisé avec sa semelle posée à plat contre la pièce travaillée. Il ne doit pas être utilisé comme outil stationnaire sur un établi.

02 UTILISATION

RÉGLER LA COURSE DE LA LAME (C1-C4)

Régalez la course de la lame en fonction de la longueur de la lame de scie et de l'épaisseur de la pièce à scier. Veillez à ce que la lame de scie dépasse toujours de la pièce à scier pendant l'ensemble de sa course.

Tirez le levier de réglage de la semelle sans outil (11) pour déverrouiller la semelle (1).

Régalez la semelle (1) dans la position requise.

Réinsérez le levier de réglage de la semelle sans outil (11) pour verrouiller la semelle (1) en position.

INTERRUPTEUR MARCHE/ARRÊT (D)

Poussez le bouton de verrouillage (4) vers la gauche, puis appuyez sur l'interrupteur marche/arrêt (5) pour allumer l'outil. Pour éteindre l'outil, relâchez simplement l'interrupteur marche/arrêt (5). Quand vous n'utilisez pas l'outil, il est conseillé de remettre le bouton de verrouillage dans la position de verrouillage (complètement vers la droite) pour prévenir un démarrage accidentel.

VARIATEUR DE VITESSE

L'interrupteur marche/arrêt (5) comporte un variateur de vitesse. Régalez la vitesse directement avec l'interrupteur marche/arrêt. Vous pouvez contrôler la vitesse en appuyant plus ou moins sur l'interrupteur marche/arrêt.

LAMPE DE TRAVAIL LED AUTOMATIQUE (H)

La lampe de travail à LED (2) s'allume quand vous appuyez légèrement sur l'interrupteur marche/arrêt (gâchette) et elle s'éteint automatiquement peu après que vous l'avez relâché. Elle fournit un éclairage additionnel sur la surface de la pièce travaillée dans les endroits sombres.

SCIER (E1-E4)

Insérez une lame de scie (13) appropriée au travail spécifique à effectuer.

Tenez l'outil avec une main sur sa poignée (6) et l'autre main sur sa surface de préhension (3).

Allumez l'outil et attendez qu'il atteigne sa pleine vitesse avant de le placer sur la pièce à scier.

Placez la semelle (1) à plat sur la pièce à scier et déplacez l'outil à une vitesse uniforme.



AVERTISSEMENT ! Veillez à ce que la semelle repose toujours à plat contre la pièce à travailler pendant l'utilisation ! N'essayez pas d'effectuer des coupes en ne tenant l'outil que d'une seule main !

COUPE PLONGEANTE (F)

AVERTISSEMENT ! Une coupe plongeante ne doit être réalisée que pour scier des matériaux tendres, par exemple du bois, des plaques de plâtre, etc. ! Utilisez exclusivement des lames de scie courtes !

Placez le bord avant de la semelle (1) sur la pièce à scier et allumez l'outil, attendez qu'il atteigne sa pleine vitesse.

Appuyez fermement l'outil contre la pièce à scier et faites lentement pénétrer la lame dans la pièce à scier.

Continuez de scier le long de la ligne de coupe dès que toute la surface de la semelle (1) repose sur la pièce sciée.

COUPE À L'AVEUGLE (G)

Utilisez la méthode suivante pour démarrer une coupe au centre de la pièce à scier.

Avec une perceuse appropriée, percez un trou de 25 mm de diamètre au minimum sur la ligne de coupe.

Insérez la lame (13) de la scie dans le trou en veillant à ce qu'elle ne touche pas la pièce à scier.

Allumez l'outil et attendez qu'il atteigne sa pleine vitesse avant de le déplacer.

AVERTISSEMENT ! Veillez à ce que la semelle repose toujours à plat contre la pièce à travailler pendant l'utilisation ! N'essayez pas d'effectuer des coupes en ne tenant l'outil que d'une seule main !

PROBLÈMES DE SURCHARGE, TEMPÉRATURE ET RECHARGE

Problème	Statut de l'outil/batterie	Cause possible	Solution
Protection contre la surcharge	L'outil s'éteint subitement. La lampe de travail à LED (si installée) clignote.	Couple extrêmement élevé, blocage et calage, surcharge de l'outil.	Retirez la charge de travail immédiatement, réinitialisez l'outil en l'éteignant et en le rallumant
Température extrêmement élevée	Le premier et le troisième voyants LED de l'INDICATEUR DE CHARGE clignotent alternativement.	La température de la batterie dépasse 77 °C pendant l'utilisation.	Laissez la batterie refroidir sous 77 °C pour l'utilisation et sous 57 °C pour la recharge
Charge basse	La puissance de l'outil baisse rapidement. Le premier voyant LED de l'INDICATEUR DE CHARGE se met à clignoter.	La charge de la batterie est inférieure à 5 %.	Retirez la batterie de l'outil et rechargez-la
Autres problèmes	Recharges courtes.	Recharge incomplète.	Veillez à complètement recharger la batterie à chaque fois en laissant le chargeur terminer un cycle de recharge complet
		Mauvaises conditions de stockage.	Retirez toujours la batterie de l'outil et du chargeur quand vous ne l'utilisez pas et rangez-la dans un endroit sûr et sec. Évitez de recharger ou de ranger votre batterie à des températures inférieures à 5 °C ou supérieures à 40 °C. Laissez refroidir la batterie chaude d'un outil venant juste d'être utilisé pendant 30 minutes environ avant de la ranger



ENTRETIEN ET NETTOYAGE

ENTRETIEN

Votre outil ne nécessite pas de lubrification ou de maintenance additionnelle. Votre outil électrique ne contient aucune pièce réparable par l'utilisateur. N'utilisez jamais d'eau ou de nettoyant chimique pour nettoyer votre outil électrique. Essuyez-le avec un chiffon sec pour le nettoyer. Rangez toujours votre outil électrique dans un endroit sec. Maintenez les ouïes de ventilation du moteur propres. Maintenez toutes les commandes exemptes de poussières.

MISE AU REBUT ET RECYCLAGE



Les produits électriques usagés ne doivent pas être jetés avec les ordures ménagères. Recyclez-les là où des installations existent. Pour obtenir des conseils sur le recyclage, contactez votre mairie ou le distributeur.

MISE AU REBUT D'UNE BATTERIE USAGÉE



Afin de préserver les ressources naturelles, recyclez la batterie ou mettez-la au rebut d'une manière appropriée. Cette batterie contient des cellules au Li-Ion. Contactez l'organisme local de gestion des déchets pour obtenir des informations concernant les possibilités existantes de mise au rebut et/ou de recyclage. Déchargez votre batterie en allumant votre outil, puis retirez la batterie du boîtier de l'outil, recouvrez les contacts de la batterie avec du ruban adhésif solide pour prévenir des courts-circuits et des décharges. N'essayez jamais d'ouvrir ou de retirer l'un des composants.

RÉPARATION

Cet outil ne contient aucune pièce réparable par le consommateur. Contactez un centre de réparation agréé ou une personne de qualification similaire pour le faire réviser et réparer.

RANGEMENT

- Éteignez l'outil et retirez la batterie.
- Nettoyez l'outil comme décrit précédemment.
- Rangez l'outil et ses accessoires dans un endroit sombre, sec, abrité du gel et bien aéré.
- Rangez toujours l'outil dans un endroit inaccessible aux enfants.
- Nous recommandons d'utiliser l'emballage d'origine pour ranger l'outil ou de le couvrir avec une pièce de tissu ou un emballage approprié pour le protéger de la poussière.

TRANSPORT

- Éteignez l'outil et retirez la batterie.
- Attachez les protections de transport (si applicable).
- Portez toujours l'outil par sa poignée.
- Protégez l'outil de tout impact violent ou vibration forte pouvant se produire pendant son transport dans un véhicule.
- Immobilisez solidement l'outil pour qu'il ne puisse ni glisser ni tomber.



GARANTIE COMMERCIALE ERBAUER

Chez **Erbauer**, nous prenons soin de sélectionner des matériaux de haute qualité, et nos techniques de fabrication nous permettent de créer des gammes de produits mêlant design et durabilité. C'est la raison pour laquelle nos outils électriques **Erbauer** sont couverts par une garantie commerciale de 2 ans contre les défauts de fabrication.

Cet outil électrique est garanti pour une durée de 2 ans à compter de la date d'achat s'il est acheté dans un magasin, livré ou acheté en ligne. Toute demande de garantie nécessite la présentation du ticket de caisse ou de la facture. Veuillez garder votre preuve d'achat en lieu sûr.

Cette garantie couvre les défaillances et les dysfonctionnements du produit, à condition que l'outil électrique **Erbauer** ait été utilisé aux fins pour lesquelles il est conçu et soumis à l'installation, au nettoyage, aux soins et à l'entretien conformément aux pratiques courantes et aux informations contenues ci-dessus et dans le mode d'emploi. La présente garantie ne couvre pas les défauts ou dommages causés par ou résultant de :

- Usure normale, y compris l'usure des accessoires
- Utilisation excessive ou abusive, négligence
- Réparation tentée par une personne autre qu'un agent autorisé
- Dommages esthétiques
- Dommages causés par des substances ou objets étrangers, ou par des accidents
- Dommages ou modifications accidentels
- Non-respect des instructions du fabricant
- Perte d'usage des biens

Cette garantie est limitée aux pièces reconnues comme défectueuses. Elle ne couvre en aucun cas les coûts accessoires (mouvements, travail) et les dommages directs et indirects.

Si l'outil électrique **Erbauer** s'avère défectueux pendant la période de garantie, nous réservons le droit, à notre gré, de rembourser l'article ou de le remplacer par un produit de qualité et de fonctionnalités équivalentes.

Cette garantie ne s'applique qu'au pays d'achat ou de livraison, et n'est pas transférable à d'autres pays. Cette garantie n'est pas transférable à une autre personne ou un autre produit. Cette garantie est soumise aux lois locales applicables.

Toute question relative à la garantie doit être adressée à un magasin affilié au distributeur chez lequel l'outil électrique **Erbauer** a été acheté

Cette garantie s'ajoute à vos droits légaux de consommateur en matière de biens défectueux, sans les affecter.

Le distributeur chez qui vous avez acheté le/la scie sabre sans fil est responsable de la conformité ou des vices cachés dans le/la scie sabre sans fil conformément aux dispositions suivantes:

Article L217-4 du code de la consommation

Le vendeur doit livrer les marchandises conformément au contrat et est responsable des défauts de conformité existants au moment de la livraison.

Il est également responsable des défauts de conformité résultant de l'emballage, des instructions de montage et d'installation lorsqu'il en est responsable en vertu du contrat ou lorsqu'il a été réalisé sous sa responsabilité.

Article L217-5 du code de la consommation

Les marchandises sont conformes au contrat :

1. Si elles sont propres à l'usage habituellement escompté pour des produits similaires et, le cas échéant :

- si elles correspondent à la description donnée par le vendeur et possèdent les qualités présentées par le vendeur à l'acheteur sous la forme d'un échantillon ou d'un modèle;

- si elles présentent les qualités auxquelles un acheteur peut légitimement s'attendre en ce qui concerne les déclarations publiques faites par le vendeur, par le fabricant ou par son représentant, notamment dans la publicité ou l'étiquetage;

2. Ou si elles présentent les caractéristiques définies d'un commun accord par les Parties ou sont propres à tout usage spécial recherché par l'acheteur, porté à la connaissance du vendeur et que ce dernier en a convenu.

Article L217-12 du code de la consommation

Les actions résultant des défauts de conformité sont limitées à deux ans après la livraison des marchandises.

Article L217-16 du Code de la consommation

Lorsque l'acheteur demande au vendeur, au cours de la garantie de vente qui lui a été accordée au moment de l'achat ou de la réparation du bien meuble, la restauration couverte par la garantie, toute période d'indisponibilité d'au moins sept jours est ajoutée à la période de garantie restante.

Ce délai commence à partir de la demande d'intervention de l'acheteur ou de la disponibilité pour la réparation de la marchandise en question, si cette disponibilité intervient après la demande d'intervention.

Article 1641 du code civil

Le vendeur est lié par la garantie à la suite de vices cachés dans l'article vendu qui le rendent impropre à l'usage auquel il était destiné, ou qui réduit tellement cette utilisation que l'acheteur ne l'aurait pas acheté, ou aurait payé un prix inférieur s'il en avait eu connaissance.

Article 1648 du code civil

Toute action résultant de vices cachés doit être intentée par l'acheteur dans un délai de deux ans à compter de la découverte du vice.



DÉCLARATION DE CONFORMITÉ



Déclaration de Conformité CE

Nous

Kingfisher International Products Limited
3 Sheldon Square
London W2 6PX
United Kingdom

Déclarons que le produit:
 Erbauer 18V scie sabre sans fil ERS18-Li
 Numéro de série 00001-99999

Satisfait aux exigences de santé et de sécurité essentielles des directives suivantes:

2006/42/CE Directive Machine
 Les normes et spécifications techniques font référence à:
 EN 62841-1:2015
 EN 62841-2-11:2016

2014/30/UE Directive CEM
 Les normes et spécifications techniques font référence à:
 EN55014-1:2017
 EN55014-2:2015

(UE) 2015/863 amendement 2011/65/UE Directive RoHS (LdSD)

Signataire autorisé et titulaire du dossier technique
 Signé par et au nom de:

Kingfisher International Products Limited
 3 Sheldon Square
 London W2 6PX
 United Kingdom

le: 18/06/2018

Lisa Davis
 Group Quality Director

Manufacturer • Fabricant • Producent • Hersteller • Producator • Fabricante:

Kingfisher International Products Limited
3 Sheldon Square London W2 6PX
United Kingdom
www.kingfisher.com/products

FR DISTRIBUTEUR:

Castorama France C.S. 50101 Templemars 59637 Wattignies CEDEX
www.castorama.fr

BRICO DÉPÔT 30-32 rue de la Tourelle 91310 Longpont-sur-Orge France
www.bricodepot.com

Pour consulter les manuels d' instructions en ligne,
rendez-vous sur le site www.kingfisher.com/products

PL DYSTRYBUTOR:

Castorama Polska Sp. z o.o. ul. Krakowiaków 78, 02-255 Warszawa
www.castorama.pl

Aby zapoznać się z instrukcją obsługi online,
odwiedź stronę www.kingfisher.com/products

RO DISTRIBUTOR:

SC Bricostore România SA Calea Giulești 1-3, Sector 6, București România
www.bricodepot.ro

Praktiker România S.A.
Splaiul Independentei, Splaiul Independenței, nr 319 L și M, Clădirea
Bruxelles, etaj 1, Sector 6, RO-060044, București, România
Tel: +40 021 204 71 00
www.praktiker.ro

Pentru a consulta manualele de instrucțiuni online,
vizitați www.kingfisher.com/products

ES DISTRIBUIDOR:

Euro Depot España, S.A.U.
c/ La Selva, 10 - Edificio Inblau A 1a Planta 08820-El Prat de Llobregat
www.bricodepot.es

Para consultar los manuales de instrucciones
en línea, visite www.kingfisher.com/products

PT DISTRIBUIDOR:

Brico Depot Portugal SA Rua Castilho, 5 - 1 esquerdo, sala 13 1250-066 Lisboa
www.bricodepot.pt

Para consultar manuais de instrucoes online, visite
www.kingfisher.com/products