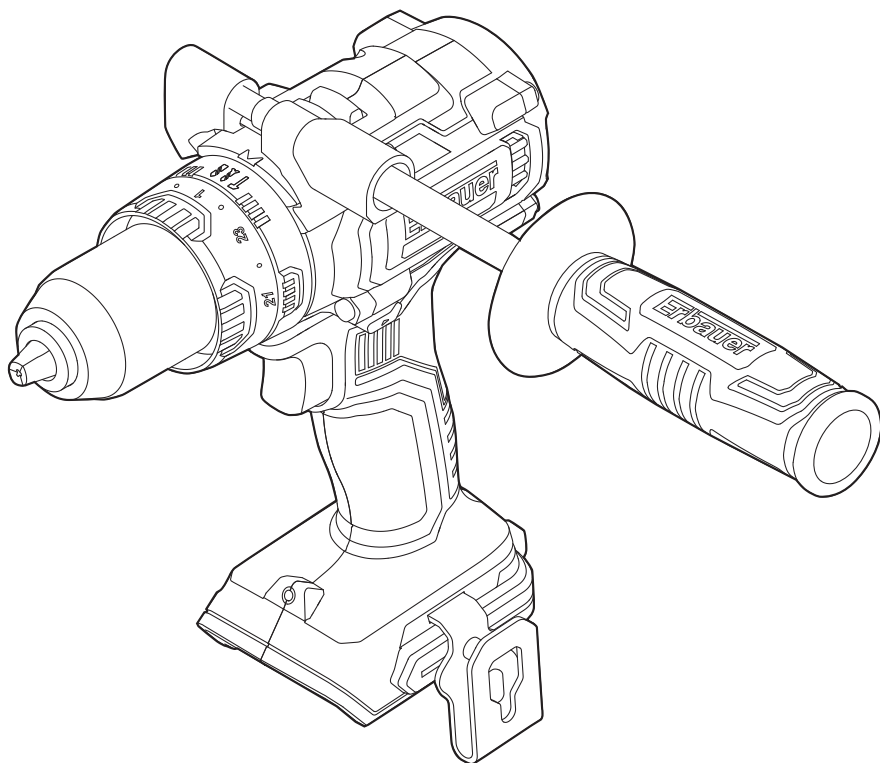




Erbauer



EAN. 3663602799320

ECDT18-Li-2

- FR INSTRUCTIONS D'ORIGINE
- RO INSTRUCȚIUNI ORIGINALE
- PT INSTRUÇÕES ORIGINAIS
- PL INSTRUKCJA ORYGINALNA
- ES INSTRUCCIONES ORIGINALES



- FR Sécurité
- RO Instrucțiunile de securitate
- PT Instruções de segurança

- PL Instrukcje bezpieczeństwa
- ES Instrucciones de seguridad



- FR Description du produit
- RO Descrierea produsului
- PT Descrição do produto

- PL Opis produktu
- ES Descripción del producto



- FR Assemblage
- RO Asamblarea
- PT Montagem

- PL Montaż
- ES Montaje



- FR Utilisation
- RO Utilizarea
- PT Utilização

- PL Użytkowanie
- ES Uso



- FR Entretien et maintenance
- RO Îngrijirea și întreținerea
- PT Limpeza e manutenção

- PL Dbanie i utrzymanie
- ES Limpieza y mantenimiento




- FR Garantie
- RO Garanția
- PT Garantia

- PL Gwarancja
- ES Garantía



- FR Déclaration de conformité
- RO Declarația de conformitate
- PT Declaração UE de Conformidade

- PL Deklaracja zgodności
- ES Declaración UE de Conformidad




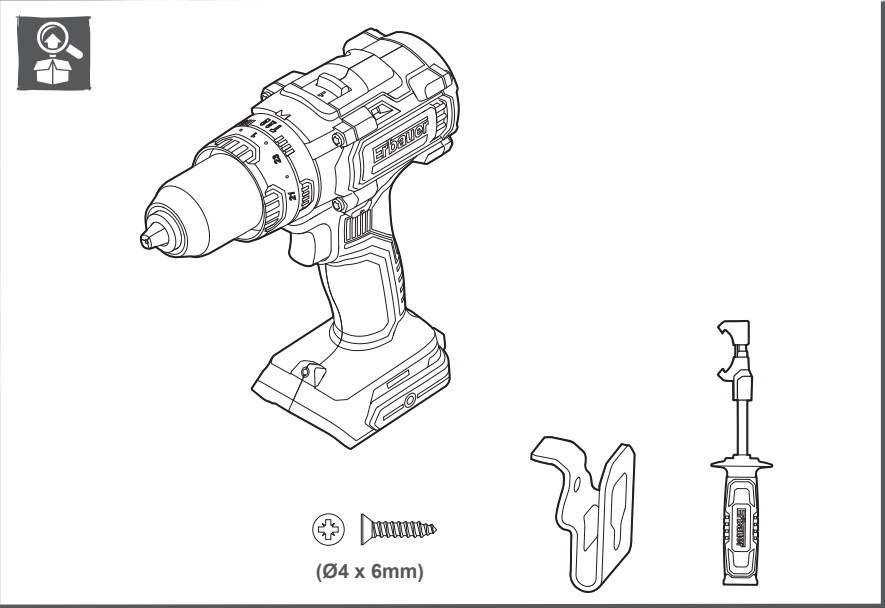
FR AVERTISSEMENT ! Veuillez lire tous les avertissements de sécurité et assurez-vous de leur compréhension avant d'utiliser l'outil.


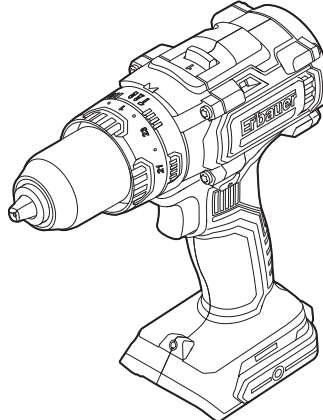
PL OSTRZEŻENIE! Przed obsługą narzędzia proszę dokładnie przeczytać wszystkie instrukcje bezpieczeństwa.


RO AVERTISMENT! Vă rugăm să citiți toate avertizările de securitate cu atenție și asigurați-vă că ele sunt înțelese complet înainte de a manevra unealta.


ES ADVERTENCIA: Lea detenidamente todas las advertencias de seguridad y asegúrese de que las ha entendido completamente antes de utilizar la herramienta eléctrica.


PT AVISO: Leia todos os avisos de segurança atentamente e certifique-se que os compreendeu completamente antes de utilizar a ferramenta elétrica.

FR  

FR 

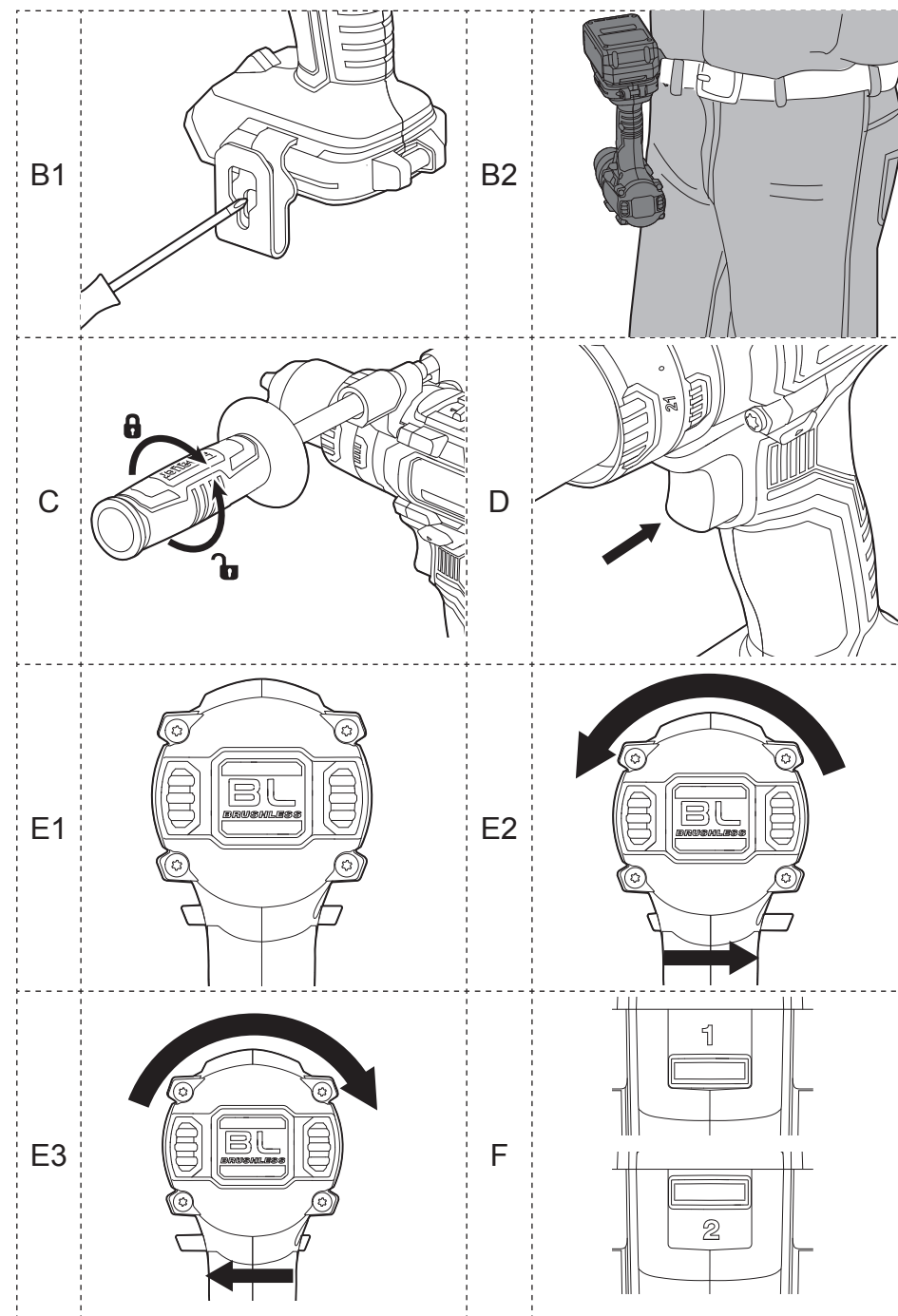
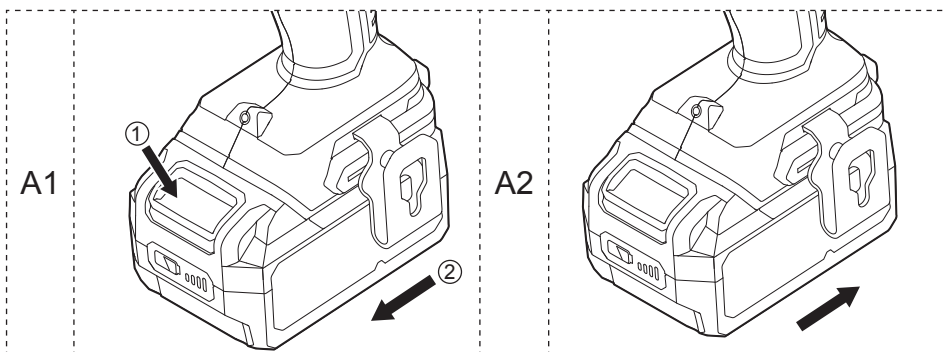
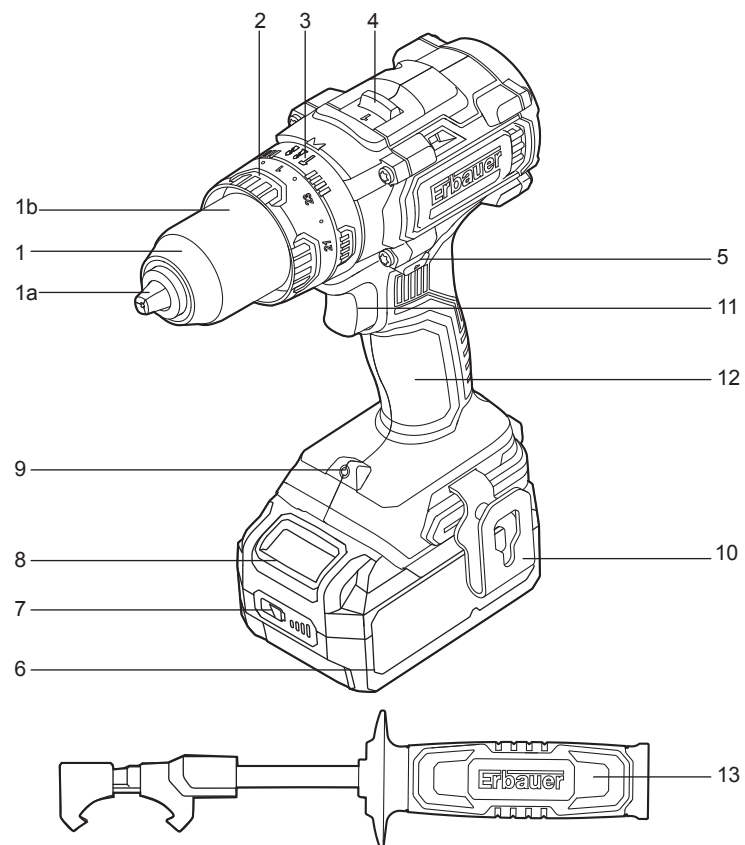
FR  **(Ø4 x 6mm)**

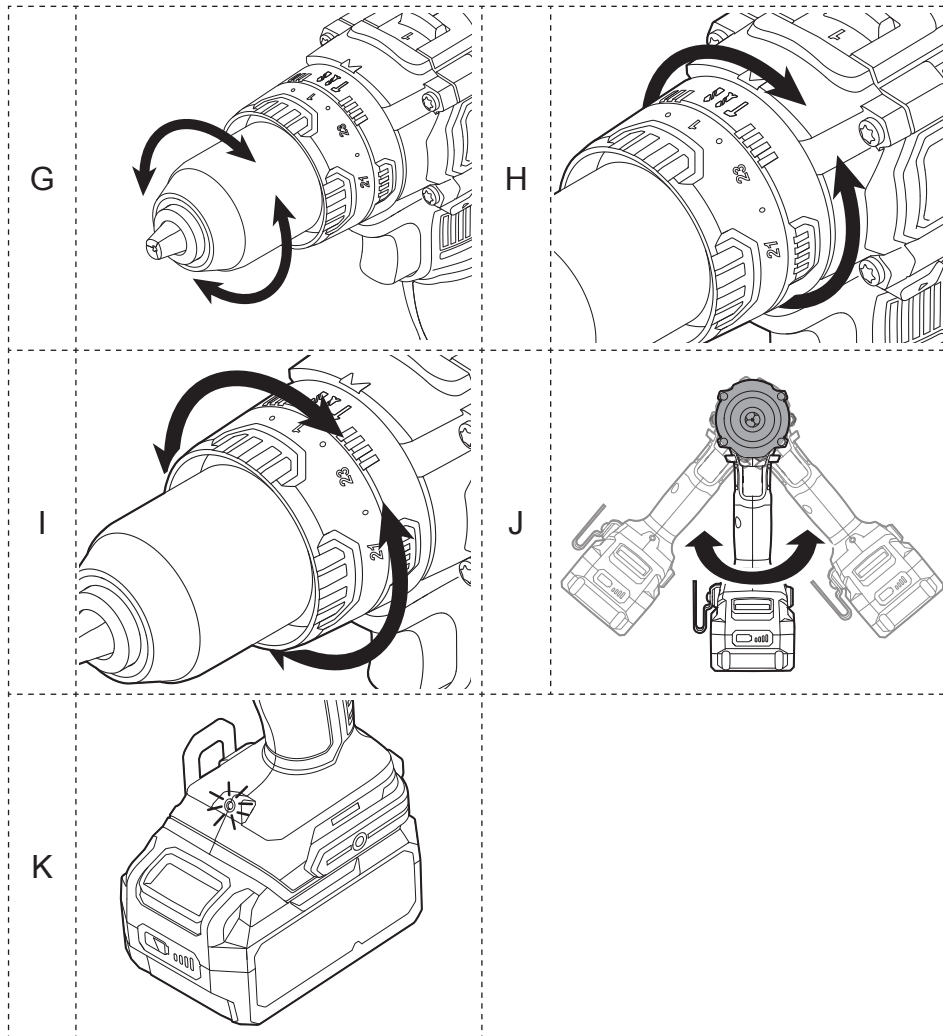
FR 



FR Description du produit
RO Descrierea produsului
PT Descrição do Produto

PL Opis produktu
ES Descripción del producto





Sécurité

AVERTISSEMENTS DE SÉCURITÉ GÉNÉRAUX POUR L'OUTIL ÉLECTRIQUE



AVERTISSEMENT : Lire tous les avertissements de sécurité, les instructions, les illustrations et les spécifications fournis avec cet outil électrique. Ne pas suivre les instructions énumérées ci-dessous peut provoquer un choc électrique, un incendie et/ou une blessure sérieuse.

instructions pour pouvoir s'y reporter ultérieurement.

Le terme «outil électrique» dans les avertissements fait référence à votre outil électrique alimenté par le secteur (avec cordon d'alimentation) ou votre outil électrique fonctionnant sur batterie (sans cordon d'alimentation).

SÉCURITÉ DE LA ZONE DE TRAVAIL

- Conservier la zone de travail propre et bien éclairée. Les zones en désordre ou sombres sont propices aux accidents.
- Ne pas faire fonctionner les outils électriques en atmosphère explosive, par exemple en présence de liquides inflammables, de gaz ou de poussières. Les outils électriques produisent des étincelles qui peuvent enflammer les poussières ou les fumées.
- Maintenir les enfants et les personnes présentes à l'écart pendant l'utilisation de l'outil. Les distractions peuvent vous faire perdre le contrôle de l'outil.

SÉCURITÉ ÉLECTRIQUE

- Il faut que les fiches de l'outil électrique soient adaptées au socle. Ne jamais modifier la fiche de quelque façon que ce soit. Ne pas utiliser d'adaptateurs avec des outils à branchement de terre. Des fiches non modifiées et des socles adaptés réduiront le risque de choc électrique.

- b. **Éviter tout contact du corps avec des surfaces reliées à la terre telles que les tuyaux, les radiateurs, les cuisinières et les réfrigérateurs.** *Il existe un risque accru de choc électrique si votre corps est relié à la terre.*
- c. **Ne pas exposer les outils à la pluie ou à des conditions humides.** *La pénétration d'eau à l'intérieur d'un outil augmentera le risque de choc électrique.*
- d. **Ne pas maltraiter le cordon. Ne jamais utiliser le cordon pour porter, tirer ou débrancher l'outil électrique. Maintenir le cordon à l'écart de la chaleur, du lubrifiant, des arêtes vives ou des parties en mouvement.** *Des cordons endommagés ou emmêlés augmentent le risque de choc électrique.*
- e. **Lorsqu'on utilise un outil à l'extérieur, utiliser un prolongateur adapté à l'utilisation extérieure.** *L'utilisation d'un cordon adapté à l'utilisation extérieure réduit le risque de choc électrique.*
- f. **Si l'usage d'un outil dans un emplacement humide est inévitable, utiliser une alimentation protégée par un dispositif à courant différentiel résiduel (RCD).** *L'usage d'un RCD réduit le risque de choc électrique.*

SÉCURITÉ DES PERSONNES

- a. **Rester vigilant, regarder ce que vous êtes en train de faire et faire preuve de bon sens dans votre utilisation de l'outil. Ne pas utiliser un outil lorsque vous êtes fatigué ou sous l'emprise de drogues, d'alcool ou de médicaments.** *Un moment d'inattention en cours d'utilisation d'un outil peut entraîner des blessures graves des personnes.*
- b. **Utiliser un équipement de protection individuelle. Toujours porter une protection pour les yeux.** *Les équipements de protection individuelle tels que les masques contre les poussières, les chaussures de sécurité antidérapantes, les casques ou les protections auditives utilisés pour les conditions appropriées réduisent les blessures.*

- c. **Éviter tout démarrage intempestif. S'assurer que l'interrupteur est en position arrêt avant de brancher l'outil au secteur et/ou au bloc de batteries, de le ramasser ou de le porter.** *Porter les outils en ayant le doigt sur l'interrupteur ou brancher des outils dont l'interrupteur est en position marche est source d'accidents.*
- d. **Retirer toute clé de réglage avant de mettre l'outil en marche.** *Une clé laissée fixée sur une partie tournante de l'outil peut donner lieu à des blessures de personnes.*
- e. **Ne pas se précipiter. Garder une position et un équilibre adaptés à tout moment.** *Cela permet un meilleur contrôle de l'outil dans des situations inattendues.*
- f. **S'habiller de manière adaptée. Ne pas porter de vêtements amples ou de bijoux. Garder les cheveux et, les vêtements à distance des parties en mouvement.** *Des vêtements amples, des bijoux ou les cheveux longs peuvent être pris dans des parties en mouvement.*
- g. **Si des dispositifs sont fournis pour le raccordement d'équipements pour l'extraction et la récupération des poussières, s'assurer qu'ils sont connectés et correctement utilisés.** *Utiliser des collecteurs de poussière peut réduire les risques dus aux poussières.*
- h. **Rester vigilant et ne pas négliger les principes de sécurité de l'outil sous prétexte que vous avez l'habitude de l'utiliser.** *Une fraction de seconde d'inattention peut provoquer une blessure grave.*

UTILISATION ET ENTRETIEN DE L'OUTIL

- a. **Ne pas forcer l'outil. Utiliser l'outil adapté à votre application.** *L'outil adapté réalisera mieux le travail et de manière plus sûre au régime pour lequel il a été construit.*
- b. **Ne pas utiliser l'outil si l'interrupteur ne permet pas de passer de l'état de marche à arrêt et vice versa.** *Tout outil qui ne peut pas être commandé par l'interrupteur est dangereux et il faut le réparer.*

- c. **Débrancher la fiche de la source d'alimentation en courant et/ou enlever le bloc de batteries ,s'il est amovible, avant tout réglage, changement d'accessoires ou avant de ranger l'outil.** *De telles mesures de sécurité préventives réduisent le risque de démarrage accidentel de l'outil.*
- d. **Conserver les outils à l'arrêt hors de la portée des enfants et ne pas permettre à des personnes ne connaissant pas l'outil ou les présentes instructions de le faire fonctionner.** *Les outils sont dangereux entre les mains d'utilisateurs novices.*
- e. **Observer la maintenance de l'outil et des accessoires. Vérifier qu'il n'y a pas de mauvais alignement ou de blocage des parties mobiles, des pièces cassées ou toute autre condition pouvant affecter le fonctionnement de l'outil. En cas de dommages, faire réparer l'outil avant de l'utiliser.** *De nombreux accidents sont dus à des outils mal entretenus.*
- f. **Garder affûtés et propres les outils permettant de couper.** *Des outils destinés à couper correctement entretenus avec des pièces coupantes tranchantes sont moins susceptibles de bloquer et sont plus faciles à contrôler.*
- g. **Utiliser l'outil, les accessoires et les lames, etc., conformément à ces instructions, en tenant compte des conditions de travail et du travail à réaliser.** *L'utilisation de l'outil pour des opérations différentes de celles prévues pourrait donner lieu à des situations dangereuses.*
- h. **II faut que les poignées et les surfaces de préhension restent sèches, propres et dépourvues d'huiles et de graisses.** *Des poignées et des surfaces de préhension glissantes rendent impossibles la manipulation et le contrôle en toute sécurité de l'outil dans les situations inattendues.*

UTILISATION DES OUTILS FONCTIONNANT SUR BATTERIES ET PRECAUTIONS D'EMPLOI

- a. **Ne recharger qu'avec le chargeur spécifié par le fabricant.** *Un chargeur qui est adapté à un type de bloc de batteries peut créer un risque de feu lorsqu'il est utilisé avec un autre type de bloc de batteries.*
- b. **N'utiliser les outils électriques qu'avec des blocs de batteries spécifiquement désignés.** *L'utilisation de tout autre bloc de batteries peut créer un risque de blessure et de feu.*
- c. **Lorsqu'un bloc de batteries n'est pas utilisé, le maintenir à l'écart de tout autre objet métallique, par exemple trombones, pièces de monnaie, clés, clous, vis ou autres objets de petite taille qui peuvent donner lieu à une connexion d'une borne à une autre.** *Le court-circuitage des bornes d'une batterie entre elles peut causer des brûlures ou un feu.*
- d. **Dans de mauvaises conditions, du liquide peut être éjecté de la batterie; éviter tout contact. En cas de contact accidentel, nettoyer à l'eau. Si le liquide entre en contact avec les yeux, rechercher en plus une aide médicale.** *Le liquide éjecté des batteries peut causer des irritations ou des brûlures.*
- e. **Ne pas utiliser un bloc de batteries ou un outil fonctionnant sur batteries qui a été endommagé ou modifié.** *Les batteries endommagées ou modifiées peuvent avoir un comportement imprévisible provoquant un feu, une explosion ou un risque de blessure.*
- f. **Ne pas exposer un bloc de batteries ou un outil fonctionnant sur batteries au feu ou à une température excessive.** *Une exposition au feu ou à une température supérieure à 130 °C peut provoquer une explosion.*
- g. **Suivre toutes les instructions de charge et ne pas charger le bloc de batteries ou l'outil fonctionnant sur batteries hors de la plage de températures spécifiée dans les instructions.** *Un chargement incorrect ou à des températures hors de la plage spécifiée de températures peut endommager la batterie et augmenter le risque de feu.*

MAINTENANCE ET ENTRETIEN

- a. **Faire entretenir l'outil électrique par un réparateur qualifié utilisant uniquement des pièces de rechange identiques.**
Cela assure le maintien de la sécurité de l'outil électrique.
- b. **Ne jamais effectuer d'opération d'entretien sur des blocs de batteries endommagés.** Il convient que l'entretien des blocs de batteries ne soit effectué que par le fabricant ou les fournisseurs de service autorisés.

AVERTISSEMENTS DE SÉCURITÉ POUR LA PERCEUSE

- a. **Porter des protecteurs d'oreilles lors du perçage avec des perceuses à percussion.** *L'exposition aux bruits peut provoquer une perte de l'audition..*
- b. **Utiliser la(les) poignée(s) auxiliaire(s) fournie(s) avec l'outil.** *La perte de contrôle peut provoquer des blessures*
- c. **Sécuriser (caler) correctement l'outil avant de l'utiliser.** *Cet outil produit un couple de sortie élevé et s'il n'est pas correctement sécurisé (calé) pendant son utilisation, une perte de contrôle peut se produire et provoquer des blessures.*
- d. **Tenir l'outil par les surfaces de préhension isolées, lors de la réalisation d'une opération au cours de laquelle le dispositif de serrage peut entrer en contact avec un câblage non apparent .** *Le contact avec un fil «sous tension» peut également mettre «sous tension» les parties métalliques exposées de l'outil électrique et provoquer un choc électrique sur l'opérateur.*
- e. *Assurez-vous toujours que les murs, les sols et les plafonds ne renferment pas de la tuyauterie ou des fils électriques cachés.*

AVERTISSEMENTS DE SÉCURITÉ SUPPLÉMENTAIRES POUR LA BATTERIE

- a. *Ne reliez pas les bornes positive et négative de la batterie entre elles avec un objet métallique (un câble, par exemple)..*
- b. *Ne transportez pas la batterie ou ne la stockez pas avec des colliers, des épingles à cheveux ou d'autres objets métalliques.*

- c. *Ne percez pas la batterie avec des clous ; ne la frappez pas avec un marteau ; ne marchez pas sur la batterie et ne lui faites subir aucun impact ou choc important, de quelque manière que ce soit.*
- d. *Ne réalisez pas de soudure directement sur la batterie.*
- e. *N'exposez pas la batterie à l'eau, à l'eau salée ou à l'humidité..*
- f. *Ne démontez et ne modifiez pas la batterie.*
- g. *Ne mettez pas la batterie au feu ; ne la posez pas à proximité du feu ni sur une cuisinière ou à tout autre endroit où la température est élevée. N'exposez pas la batterie à la lumière directe du soleil ; n'utilisez pas la batterie et ne la stockez pas dans une voiture par temps chaud.*
- h. *Ne mettez pas la batterie au four à micro-ondes, dans un récipient à haute pression ou sur une plaque à induction.*
- i. *Si vous envisagez de ne pas utiliser la batterie pendant un certain temps, stockez-la à température ambiante (19 °C à 25 °C), chargée à environ 30 – 50 % de sa capacité. En cas de stockage prolongé sur de très longues périodes, rechargez la batterie une fois par an afin d'éviter une décharge excessive.*

Les informations suivantes ne concernent que les utilisateurs professionnels mais sont de bonnes pratiques pour tous les utilisateurs :

AVERTISSEMENT DE SÉCURITÉ SUPPLÉMENTAIRE RELATIF À LA POUSSIÈRE DE CONSTRUCTION

La silice est un minéral naturel présent en grandes quantités dans les éléments tels que le sable, le grès et le granit. Elle est également souvent présente dans de nombreux matériaux de construction tels que le béton et le mortier. La silice est pulvérisée en une poussière très fine (également connue sous le nom de silice cristalline alvéolaire) lors de nombreuses tâches courantes telles que la découpe, le perçage et le meulage. L'inhalation de très fines particules de silice cristalline peut entraîner le développement :

Du cancer du poumon, de la silicose ou de la bronchopneumopathie chronique obstructive (BPCO). De plus, l'inhalation de particules fines de poussière de bois peut entraîner le développement de l'asthme. Le risque de maladie pulmonaire concerne les personnes qui respirent régulièrement de la poussière de construction sur une période prolongée, et non lors d'occasions isolées.

Afin de protéger les poumons, la loi relative à la maîtrise des substances dangereuses pour la santé (COSHH) définit une limite pour la quantité de ces poussières que vous pouvez respirer (appelée Limite d'exposition sur le lieu de travail ou WEL) en moyenne sur une journée de travail normale. Cette limite de quantité de poussières est très faible : en comparaison, elle est plus petite qu'un centime, aussi petite qu'une pincée de sel.

Cette limite est la quantité maximale légale, le maximum pouvant être respiré après application des contrôles adéquats.

COMMENT RÉDUIRE LA QUANTITÉ DE POUSSIÈRE ?

1. Réduire la quantité de coupe en utilisant les meilleures tailles de produits de construction.
2. Utiliser un outil moins puissant, par exemple un coupe-bloc au lieu d'une meuleuse d'angle.
3. À l'aide d'une méthode de travail complètement différente, par exemple en utilisant une cloueuse pour fixer directement les chemins de câbles au lieu de percer des trous d'abord.

Toujours veiller à travailler avec un équipement de sécurité agréé, tel que les masques antipoussière spécialement conçus pour filtrer les particules microscopiques, et utiliser systématiquement le système d'extraction de la poussière.



AVERTISSEMENT : certaines particules de poussière créées par le ponçage mécanique, le sciage, le meulage, le perçage et d'autres travaux de construction contiennent des produits chimiques réputés cancérigènes et entraînant des malformations congénitales ou d'autres effets nocifs pour la reproduction. Quelques exemples d'éléments chimiques :

- Le plomb issu de peintures au plomb.
- La silice cristalline issue de briques, de ciment et d'autres produits de maçonnerie.
- L'arsenic et le chrome issus du bois traité chimiquement.
- Le risque provenant de l'exposition à ces produits varie en fonction de la fréquence d'exécution de ce type de travaux. Pour réduire l'exposition à ces produits chimiques :
- Travailler dans une zone bien ventilée.
- Travailler avec un équipement de sécurité agréé, comme un masque anti-poussière spécialement conçu pour filtrer les particules microscopiques.

VIBRATION

La directive européenne sur les agents physiques (vibrations) a été introduite pour réduire les blessures dues au syndrome des vibrations main-bras occasionnées aux utilisateurs d'outils électriques. La directive oblige les fabricants et fournisseurs d'outils électriques à fournir des résultats de test de vibrations à titre indicatif pour permettre aux utilisateurs de prendre des décisions éclairées quant à la durée pendant laquelle un outil électrique peut être utilisé quotidiennement en toute sécurité et quant au choix de l'outil.

VOIR LES SPÉCIFICATIONS TECHNIQUES DANS LE MANUEL D'INSTRUCTIONS POUR LES NIVEAUX DE VIBRATIONS DE VOTRE OUTIL.

Les valeurs d'émissions de vibrations déclarées doivent être utilisées comme un niveau minimum et ne doivent pas être utilisées avec les recommandations actuelles sur les vibrations.

Les émissions de vibrations déclarées ont été mesurées conformément au test standard mentionné dans EN 60745-1 et EN 60745-2-1 et peuvent être utilisées pour comparer un outil à un autre outil.

La valeur d'émission de vibrations déclarée peut également être utilisée lors d'une évaluation préliminaire d'exposition.



Avertissement : la valeur d'émission de vibrations lors de l'utilisation réelle de l'outil électrique peut différer de la valeur déclarée selon la manière dont l'outil est utilisé. Voici des exemples de conditions pouvant occasionner une différence :

- La façon dont l'outil est utilisé et dont les matériaux sont coupés ou percés..
- L'état et le bon entretien de l'outil.
- L'utilisation de l'accessoire adapté à l'outil et le maintien de l'affûtage et du bon état de l'outil.
- La force de la prise sur les poignées.
- L'utilisation de l'outil conformément à l'usage auquel il est destiné et à ces instructions.



AVERTISSEMENT : identifier des mesures de sécurité pour protéger l'opérateur, basées sur une estimation de l'exposition dans des conditions réelles d'utilisation (en tenant compte de toutes les parties du cycle de fonctionnement, par exemple, lorsque l'outil est éteint et lorsqu'il fonctionne en mode ralenti en plus du temps de déclenchement).

Lors du travail avec cet outil électrique, des vibrations au niveau des mains et des bras sont ressenties. Adopter des pratiques de travail correctes afin de réduire l'exposition aux vibrations. Cet outil peut occasionner le syndrome des vibrations main-bras s'il n'est pas utilisé correctement.

Contribution à la diminution du risque d'exposition aux vibrations. TOUJOURS utiliser des burins, forets et lames aiguisés. Entretien cet outil conformément à ces instructions et le conserver bien lubrifié (le cas échéant).

Éviter d'utiliser des outils à des températures de 10 °C ou inférieures.

Planifier votre emploi du temps pour répartir toute utilisation d'un outil à fortes vibrations sur un certain nombre de jours.



REMARQUE : L'utilisation d'autres outils réduit le temps de travail total des utilisateurs sur cet outil.

SURVEILLANCE MÉDICALE

Tous les employés doivent suivre un programme de surveillance médicale de l'employeur pour permettre d'identifier à un stade précoce les éventuelles affections liées aux vibrations, et ainsi empêcher l'évolution de la maladie et aider les employés à poursuivre leur travail.

RISQUES RÉSIDUELS

Même si vous utilisez cet outil en respectant les normes de sécurité, certains risques de dommages corporels et matériels subsistent. Du fait du mode de construction et de fonctionnement de l'outil, vous pouvez notamment être exposé aux risques suivants :

1. Dommages aux biens et aux personnes causés par des accessoires cassés ou par l'impact soudain de l'outil avec des objets cachés en cours d'utilisation.
2. Dommages aux biens et aux personnes résultant de la projection d'objets ou d'accessoires de mauvaise qualité



DESCRIPTION DU PRODUIT

1. Mandrin sans clé
 - 1a. Mors du mandrin
 - 1b. Manchon du mandrin
2. Bague de réglage du couple
3. Bague de sélection de fonctions
4. Sélecteur de vitesse
5. Sélecteur du sens de rotation
6. Batterie (non fournie)
7. Bouton de l'indicateur de niveau de charge
8. Bouton de déverrouillage de la batterie
9. Lampe à LED
10. Attache pour ceinture
11. Interrupteur marche/arrêt
12. Poignée
13. Poignée auxiliaire

01 CARACTÉRISTIQUES TECHNIQUES

Perçeuse

Tension nominale :	18 V d.c.
Vitesse nominale à vide :	0-550 / 0-2000 /min
Taux d'impact :	0-8800 / 0-32000 /min
Positions d'embrayage :	24+1+1
Couple max. :	120 N.m
Capacité du mandrin:	13mm
Capacité de perçage max.:	<ul style="list-style-type: none"> • Bois 35 mm • Acier 13 mm • Maçonnerie 16 mm
Poids (sans batterie) :	1,8 kg

Pour une utilisation avec les batteries et chargeurs indiqués ci-dessous :

Modèle de batterie : EBAT18-Li-2/EBAT18-Li-4/EBAT18-Li-5

Modèle de chargeur : EC18-Li/EFC18-Li/EMC18-Li

Plage de température de service pour l'outil et la batterie :-10 °C ~ 40 °C

VALEURS SONORES

Pression acoustique pondérée A :	$L_{pA}=92,5\text{dB(A)}$
Puissance acoustique pondérée A :	$L_{WA}=103,5\text{dB(A)}$
Incertitude :	$K_{PA} \& K_{WA}=3,0\text{dB(A)}$

Les valeurs sonores ont été obtenues en conformité avec le code d'essai acoustique mentionné dans EN 60745-1 et EN 60745-2-1.

Le niveau d'intensité sonore pour l'opérateur peut dépasser 80 dB(A) et il est nécessaire de porter des protections auditives.

VALEURS DE VIBRATION

Perçage à percussion dans le béton :	$a_{h,D}= 11,0\text{m/s}^2$
Perçage dans le metal :	$a_{h,D}= 1,6\text{m/s}^2$
Incertitude :	$K = 1,5 \text{ m/s}^2$

EXPLICATIONS DE L'ÉTIQUETTE SIGNALÉTIQUE

ECDT18-Li-2 = NUMÉRO DE MODÈLE	E = ERBAUER
	CD = Perceuse Combi
	T = Usage professionnel
	18 = 18 V d.c.
	Li = LITHIUM ION
	2 = 2 VITESSES

**ASSEMBLAGE****01 SYMBOLES**

Lire le mode d'emploi



Porter une protection oculaire



Porter une protection auditive.



Porter un masque anti-poussière.



Ne pas se débarrasser des batteries en les jetant dans les cours d'eau.



Ne pas jeter les batteries au feu. Risque d'explosion et de blessures.



Ne pas exposer la batterie à une température dépassant 40 °C



Moteur sans balais



Technologie de refroidissement de batterie

yyWxx

Code de la date de fabrication ; année de fabrication (20yy) et semaine de fabrication (Wxx)

02 DÉBALLAGE

Déballer toutes les pièces et posez-les sur une surface plane et solide.

- Enlevez tous les matériaux d'emballage et dispositifs d'expédition le cas échéant.
- Assurez-vous que le contenu est complet et ne présente aucun dommage. Si vous vous apercevez que des pièces sont manquantes ou présentent des dommages, n'utilisez pas l'outil, mais contactez votre revendeur. Utiliser un appareil incomplet ou endommagé représente un danger pour les personnes et les biens.
- Assurez-vous que vous disposez de tous les accessoires et les outils requis pour l'assemblage et le fonctionnement. Cela concerne également l'équipement de protection individuelle approprié.



AVERTISSEMENT ! Ne pas laisser les enfants jouer avec l'outil et ses emballages. Les sacs plastiques, les feuilles protectrices et les petites pièces présentent un risque d'étouffement !

03 ASSEMBLAGE

CHARGEMENT DE LA BATTERIE

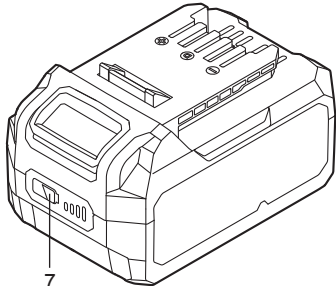








La batterie est livrée avec une charge faible. Chargez-la entièrement avant la première utilisation. Plus de plus amples informations, veuillez vous reporter au mode d'emploi du chargeur.

RETIRER OU INSTALLER LA BATTERIE (A1, A2)

Appuyez sur le bouton de déverrouillage de la batterie et faites-la glisser hors de l'outil. Une fois rechargée, glissez-la à nouveau dans son logement. Une simple poussée avec une légère pression suffit.

INDICATEUR DE NIVEAU DE CHARGE DE LA BATTERIE

La batterie Li-Ion (6) est équipée d'un INDICATEUR DE NIVEAU DE CHARGE qui donne une information sur la charge restante. Appuyez sur le bouton de l'INDICATEUR DE NIVEAU DE CHARGE (7) pour contrôler la charge de la batterie comme indiqué ci-dessous. Le voyant à LED reste allumé environ 5 secondes.

  Clignotant  Allumé  Éteint	76-100 % de charge	
	51-75 % de charge	
	26-50 % de charge	
	5-25 % de charge	
	moins de 5 % de charge	

UTILISATION DE L'ATTACHE POUR CEINTURE (B1, B2)

Fixez l'attache pour ceinture (10) sur l'outil avec la vis. Vous pouvez ensuite accrocher l'outil à votre ceinture, votre poche, etc.

POIGNÉE AUXILIAIRE (C)

Fixez la poignée auxiliaire sur la perceuse à percussion avant de commencer à travailler. Pour fixer la poignée auxiliaire, tournez dans le sens des aiguilles d'une montre. Pour dévisser la poignée auxiliaire, tournez dans le sens inverse des aiguilles d'une montre.



AVERTISSEMENT ! Le niveau de couple produit par cet outil est élevé. Pour éviter les accidents et les blessures, n'utilisez jamais l'outil sans sa poignée auxiliaire ! Assurez-vous toujours que la poignée auxiliaire est bien en place et correctement fixée avant utilisation ! La poignée auxiliaire permet d'avoir un meilleur contrôle de l'outil lorsque des forces importantes sont libérées, dans le cas où il se coince brutalement durant le travail !



UTILISATION

01 USAGE PRÉVU

Ce produit est conçu pour percer dans le bois et les matériaux similaires (p. ex. les panneaux de fibres de moyenne densité, le contreplaqué, etc.), le plastique et le métal, ainsi que pour les travaux de perçage à percussion dans la brique, le carrelage, le béton ou encore pour visser.

02 UTILISATION

INTERRUPTEUR MARCHE/ARRÊT (D)

Enfoncez l'interrupteur marche/arrêt (11) pour mettre la perceuse en marche et relâchez-le pour l'éteindre. L'interrupteur marche/arrêt est doté d'une fonction de frein qui arrête le mandrin immédiatement lorsque vous relâchez rapidement la gâchette. Il fait également office de variateur en augmentant la vitesse et le couple lorsqu'on appuie plus fort sur la gâchette.



AVERTISSEMENT ! Ne pas utiliser l'outil sur de longues périodes à vitesse lente, car cela induit une chaleur interne excessive.

VERROUILLAGE DE L'INTERRUPTEUR (E1)

La gâchette de l'interrupteur peut être verrouillée en position ARRÊT. Cela permet de réduire le risque de démarrage accidentel de l'outil lorsqu'il n'est pas utilisé. Pour verrouiller la gâchette de l'interrupteur, placez le sélecteur de sens de rotation (5) sur la position du milieu.

SÉLECTEUR DE SENS DE ROTATION (E2, E3)



AVERTISSEMENT ! Ne procéder au changement de sens de rotation que lorsque l'outil est éteint et à l'arrêt complet ! Veillez toujours à ce que le sélecteur du sens de rotation soit réglé sur la bonne position suivant le fonctionnement souhaité !

Poussez toujours le sélecteur de sens de rotation jusqu'en butée ! N'utilisez pas l'outil si le sélecteur se trouve dans une position intermédiaire !

Poussez le sélecteur de sens de rotation (5) vers la gauche pour que l'outil tourne dans le sens des aiguilles d'une montre.

Poussez le sélecteur de sens de rotation (5) vers la droite pour que l'outil tourne dans le sens inverse des aiguilles d'une montre.

SÉLECTEUR DE VITESSE À 2 VITESSES (F)

La perceuse possède deux vitesses. On peut ainsi percer ou visser à vitesse LENTE ou RAPIDE. Un interrupteur coulissant situé sur le dessus de la perceuse permet de sélectionner la vitesse : LENTE ou RAPIDE. Si vous choisissez la gamme de vitesses LENTE, la vitesse va diminuer et la perceuse aura plus de puissance et un couple plus élevé. Si vous choisissez la gamme de vitesses RAPIDE, la vitesse va augmenter et la perceuse aura moins de puissance et un couple moins élevé.

VITESSE 1

Gamme de vitesse lente : pour visser ou pour travailler avec de gros diamètres de perçage.

VITESSE 2

Gamme de vitesse rapide : pour travailler avec de petits diamètres de perçage

MISE EN PLACE/REPLACEMENT DES EMBOUTS (G)

Pour installer un embout, desserrez le manchon du mandrin afin d'ouvrir les mors. Insérez le foret entre les mors du mandrin et serrez à fond le manchon du mandrin. Vérifiez que le foret est bien centré entre les mors du mandrin. Pour retirer l'embout, desserrez simplement le manchon du mandrin.

BAGUE DE SÉLECTION DE FONCTIONS : PERCEUSE/VISSEUSE/MARTEAU (H)

Cet outil dispose de trois modes de fonctionnement : perçage, vissage et perçage à percussion. Pour sélectionner l'un de ces trois modes, faites tourner la bague de sélection de fonctions de manière à ce qu'elle soit alignée avec le symbole du boîtier (perceuse/visseuse/marteau) correspondant à la fonction que vous souhaitez utiliser.

▩ Pour visser

▩ Pour percer dans le bois et le métal

▩ Pour le perçage à percussion dans la maçonnerie et le béton

RÉGLAGE DU COUPLE (I)

En mode visseuse, il est possible de régler le couple en tournant la bague de réglage du couple. Plus le chiffre est important, plus le couple est élevé. Choisissez le réglage de la façon suivante :

1 - 5 pour visser de petites vis

6 - 10 pour visser dans des matériaux tendres

11 - 15 pour visser dans des matériaux tendres et durs

16 - 20 pour visser dans du bois dur

21 - 24 pour visser de grosses vis

VERROUILLAGE AUTOMATIQUE DE LA BROCHE (J)

Le verrouillage automatique de la broche vous permet d'utiliser l'outil comme un tournevis normal. Vous pouvez donner un tour supplémentaire pour serrer fermement une vis, desserrer une vis très serrée ou continuer à travailler quand la batterie est vide. Pour une utilisation en mode manuel, le mandrin est automatiquement verrouillé quand l'outil est éteint.

LAMPE À LED AUTOMATIQUE (K)

La lampe à LED (9) s'allume dès que l'on appuie légèrement sur la gâchette, et s'éteint automatiquement peu de temps après que l'on a relâché celle-ci. Elle apporte un éclairage supplémentaire à la surface de la pièce, notamment lorsque la zone de travail est mal éclairée.



AVERTISSEMENT ! Ne fixez pas directement le faisceau de la lampe LED.

PERÇAGE

Lorsque vous percez dans une surface dure et lisse, marquez l'emplacement choisi pour le perçage à l'aide d'un pointeau. Vous éviterez ainsi que le foret glisse et se décale du centre au début du perçage. Tenez l'outil fermement et positionnez la pointe du foret à l'endroit choisi pour le perçage. Appuyez sur la gâchette pour mettre l'outil en marche. Enfoncez le foret dans la pièce, en exerçant juste assez de pression pour que le foret continue de tourner. Ne forcez pas et n'exercez pas de pression latérale afin d'allonger un trou.



AVERTISSEMENT ! Les forets au carbure de tungstène doivent toujours être utilisés pour le béton et la maçonnerie. Lorsque vous percez dans le métal, utilisez uniquement des forets HSS en bon état. Utilisez toujours un porte-embout magnétique (non fourni) quand vous utilisez des embouts de vissage courts. Pour faciliter le vissage, appliquez une petite quantité de savon liquide ou de produit similaire sur le filetage des vis.

Dans la mesure du possible, bloquez les pièces de petite taille afin d'éviter qu'elles ne bougent pendant le travail.

PROBLÈMES DE SURCHARGE, DE TEMPÉRATURE ET DE CHARGE

Problème	État de la batterie/de l'outil	Cause possible	Solution
Protection contre les surcharges	L'outil s'arrête subitement ; la lampe à LED (si disponible) clignote	Couple extrêmement élevé ; quelque chose bloque ou entrave l'outil ; surcharge de l'outil	Soulagez l'outil immédiatement ; éteignez l'outil puis remettez-le en marche
Température extrêmement élevée	Le premier et le troisième voyant à LED de l'INDICATEUR DE NIVEAU DE CHARGE clignotent à tour de rôle	La température de la batterie dépasse 77 °C pendant le fonctionnement	Laissez refroidir la batterie en dessous de 77 °C durant le fonctionnement et en dessous de 57 °C durant la charge
Charge faible	La puissance fournie à l'outil va chuter rapidement ; le premier voyant à LED de l'INDICATEUR DE NIVEAU DE CHARGE commence à clignoter	La batterie est à moins de 5 % de charge	Retirez la batterie de l'outil et chargez-la
Autres problèmes	Charges courtes	Charge incomplète	Veillez à chaque fois à ce que la batterie soit entièrement chargée en laissant le chargeur terminer son cycle de charge
		Mauvaises conditions de stockage	Retirez toujours la batterie de l'outil et du chargeur lorsque vous ne l'utilisez pas et rangez-la en lieu sûr et au sec. Évitez de charger ou de stocker la batterie à des températures inférieures à 5 °C ou supérieures à 40 °C. Avant de la ranger, laissez refroidir pendant environ 30 minutes la batterie chaude de l'outil lorsqu'il vient d'être utilisé



ENTRETIEN & MAINTENANCE

MAINTENANCE

Votre outil ne nécessite pas de lubrification ou d'entretien supplémentaire. Cet outil ne contient pas de pièces réparables par l'utilisateur. N'utilisez jamais d'eau ou de produits chimiques pour nettoyer votre outil électrique. Nettoyez-le avec un chiffon sec. Rangez toujours votre outil électrique dans un endroit sec. Maintenez propres les orifices de la ventilation du moteur. Toutes les commandes doivent rester exemptes de poussière.

MISE AU REBUT ET RECYCLAGE



Les produits électriques usagés ne doivent pas être jetés avec les ordures ménagères. Apportez le produit à un endroit où il pourra être recyclé. Pour plus d'informations sur le recyclage, adressez-vous au magasin d'achat ou aux autorités de votre commune.

MISE AU REBUT D'UNE BATTERIE USAGÉE



Veuillez recycler ou éliminer la batterie convenablement afin de préserver les ressources naturelles. La batterie contient des éléments au lithium-ion. Renseignez-vous auprès des autorités locales compétentes en matière de gestion des déchets afin de connaître les possibilités de recyclage et/ou d'élimination. Déchargez la batterie en faisant fonctionner l'outil, puis retirez-la de celui-ci. Recouvrez les contacts de la batterie avec du ruban adhésif résistant afin d'éviter un court-circuit et une décharge électrique. N'essayez pas d'ouvrir ou d'enlever l'un des composants, quel qu'il soit.

RÉPARATION

Cet outil ne contient aucune pièce réparable par le consommateur. Contactez un centre de réparation agréé ou une personne de qualification similaire pour faire réviser et réparer l'appareil.

RANGEMENT

- Éteignez l'outil et débranchez la batterie.
- Nettoyez l'outil comme décrit ci-dessus.
- Rangez l'outil et ses accessoires dans un endroit sombre, sec, à l'abri du gel et bien ventilé.
- L'outil doit toujours être rangé dans un endroit hors de portée des enfants.
- Nous vous recommandons de ranger l'outil dans son emballage d'origine ou de le recouvrir avec un tissu afin de le protéger contre la poussière.

TRANSPORT

- Éteignez l'outil et débranchez la batterie.
- Fixez les protections de transport, le cas échéant.
- Portez toujours l'outil par sa poignée.
- Protégez l'outil contre les risques de chocs ou de fortes vibrations auxquels il pourrait être soumis lors d'un déplacement en véhicule.
- Maintenez l'outil bien en place de manière à ce qu'il ne puisse ni glisser ni tomber.



GARANTIE COMMERCIALE ERBAUER

Chez **Erbauer**, nous prenons soin de sélectionner des matériaux de haute qualité, et nos techniques de fabrication nous permettent de créer des gammes de produits mêlant design et durabilité. C'est la raison pour laquelle nos outils électriques **Erbauer** sont couverts par une garantie commerciale de 2 ans contre les défauts de fabrication.

Cet outil électrique est garanti pour une durée de 2 ans à compter de la date d'achat s'il est acheté dans un magasin, livré ou acheté en ligne. Toute demande de garantie nécessite la présentation du ticket de caisse ou de la facture. Veuillez garder votre preuve d'achat en lieu sûr.

Cette garantie couvre les défaillances et les dysfonctionnements du produit, à condition que l'outil électrique **Erbauer** ait été utilisé aux fins pour lesquelles il est conçu et soumis à l'installation, au nettoyage, aux soins et à l'entretien conformément aux pratiques courantes et aux informations contenues ci-dessus et dans le mode d'emploi. La présente garantie ne couvre pas les défauts ou dommages causés par ou résultant de :

- Usure normale, y compris l'usure des accessoires
- Utilisation excessive ou abusive, négligence
- Réparation tentée par une personne autre qu'un agent autorisé
- Dommages esthétiques
- Dommages causés par des substances ou objets étrangers, ou par des accidents
- Dommages ou modifications accidentels
- Non-respect des instructions du fabricant
- Perte d'usage des biens

Cette garantie est limitée aux pièces reconnues comme défectueuses. Elle ne couvre en aucun cas les coûts accessoires (mouvements, travail) et les dommages directs et indirects.

Si l'outil électrique **Erbauer** s'avère défectueux pendant la période de garantie, nous nous réservons le droit, à notre gré, de rembourser l'article ou de le remplacer par un produit de qualité et de fonctionnalités équivalentes.

Cette garantie ne s'applique qu'au pays d'achat ou de livraison, et n'est pas transférable à d'autres pays. Cette garantie n'est pas transférable à une autre personne ou un autre produit. Cette garantie est soumise aux lois locales applicables.

Toute question relative à la garantie doit être adressée à un magasin affilié au distributeur chez lequel l'outil électrique **Erbauer** a été acheté

Cette garantie s'ajoute à vos droits légaux de consommateur en matière de biens défectueux, sans les affecter.

Le distributeur chez qui vous avez acheté le/la perceuse à percussion sans fil est responsable de la conformité ou des vices cachés dans le/la perceuse à percussion sans fil conformément aux dispositions suivantes:

Article L217-4 du code de la consommation

Le vendeur doit livrer les marchandises conformément au contrat et est responsable des défauts de conformité existants au moment de la livraison.

Il est également responsable des défauts de conformité résultant de l'emballage, des instructions de montage et d'installation lorsqu'il en est responsable en vertu du contrat ou lorsqu'il a été réalisé sous sa responsabilité.

Article L217-5 du code de la consommation

Les marchandises sont conformes au contrat :

1. Si elles sont propres à l'usage habituellement escompté pour des produits similaires et, le cas échéant :

- si elles correspondent à la description donnée par le vendeur et possèdent les qualités présentées par le vendeur à l'acheteur sous la forme d'un échantillon ou d'un modèle;

- si elles présentent les qualités auxquelles un acheteur peut légitimement s'attendre en ce qui concerne les déclarations publiques faites par le vendeur, par le fabricant ou par son représentant, notamment dans la publicité ou l'étiquetage;

2. Ou si elles présentent les caractéristiques définies d'un commun accord par les Parties ou sont propres à tout usage spécial recherché par l'acheteur, porté à la connaissance du vendeur et que ce dernier en a convenu.

Article L217-12 du code de la consommation

Les actions résultant des défauts de conformité sont limitées à deux ans après la livraison des marchandises.

Article L217-16 du Code de la consommation

Lorsque l'acheteur demande au vendeur, au cours de la garantie de vente qui lui a été accordée au moment de l'achat ou de la réparation du bien meuble, la restauration couverte par la garantie, toute période d'indisponibilité d'au moins sept jours est ajoutée à la période de garantie restante.

Ce délai commence à partir de la demande d'intervention de l'acheteur ou de la disponibilité pour la réparation de la marchandise en question, si cette disponibilité intervient après la demande d'intervention.

Article 1641 du code civil

Le vendeur est lié par la garantie à la suite de vices cachés dans l'article vendu qui le rendent impropre à l'usage auquel il était destiné, ou qui réduit tellement cette utilisation que l'acheteur ne l'aurait pas acheté, ou aurait payé un prix inférieur s'il en avait eu connaissance.

Article 1648 du code civil

Toute action résultant de vices cachés doit être intentée par l'acheteur dans un délai de deux ans à compter de la découverte du vice.



DÉCLARATION DE CONFORMITÉ



Déclaration de Conformité CE

Nous

Kingfisher International Products Limited
3 Sheldon Square
London W2 6PX
United Kingdom

Déclarons que le produit:
 Erbauer 18V perceuse à percussion sans fil ECDD18-Li-2
 Numéro de série 00001-99999

Satisfait aux exigences de santé et de sécurité essentielles des directives suivantes:

2006/42/EC Directive Machine
 Les normes et spécifications techniques font référence à:
 EN 60745-1:2009 + A11:2010
 EN 60745-2-1:2010

2014/30/UE Directive CEM
 Les normes et spécifications techniques font référence à:
 EN55014-1:2017
 EN55014-2:2015

(UE) 2015/863 amendement 2011/65/UE Directive RoHS (LdSD)

Signataire autorisé et titulaire du dossier technique
 Signé par et au nom de:

Kingfisher International Products Limited
 3 Sheldon Square
 London W2 6PX
 United Kingdom

le: 18/06/2018

Lisa Davis
 Group Quality Director

Manufacturer • Fabricant • Producent • Hersteller • Producator • Fabricante:

Kingfisher International Products Limited
3 Sheldon Square London W2 6PX
United Kingdom
www.kingfisher.com/products

FR DISTRIBUTEUR:

Castorama France C.S. 50101 Templemars 59637 Wattignies CEDEX
www.castorama.fr

BRICO DÉPÔT 30-32 rue de la Tourelle 91310 Longpont-sur-Orge France
www.bricodepot.com

Pour consulter les manuels d' instructions en ligne,
rendez-vous sur le site www.kingfisher.com/products

PL DYSTRYBUTOR:

Castorama Polska Sp. z o.o. ul. Krakowiaków 78, 02-255 Warszawa
www.castorama.pl

Aby zapoznać się z instrukcją obsługi online,
odwiedź stronę www.kingfisher.com/products

RO DISTRIBUTOR:

SC Bricostore România SA Calea Giulești 1-3, Sector 6, București România
www.bricodepot.ro

Praktiker România S.A.
Splaiul Independentei, Splaiul Independenței, nr 319 L și M, Clădirea
Bruxelles, etaj 1, Sector 6, RO-060044, București, România
Tel: +40 021 204 71 00
www.praktiker.ro

Pentru a consulta manualele de instrucțiuni online,
vizitați www.kingfisher.com/products

ES DISTRIBUIDOR:

Euro Depot España, S.A.U.
c/ La Selva, 10 - Edificio Inblau A 1a Planta 08820-El Prat de Llobregat
www.bricodepot.es

Para consultar los manuales de instrucciones
en línea, visite www.kingfisher.com/products

PT DISTRIBUIDOR:

Brico Depot Portugal SA Rua Castilho, 5 - 1 esquerdo, sala 13 1250-066 Lisboa
www.bricodepot.pt

Para consultar manuais de instrucoes online, visite
www.kingfisher.com/products