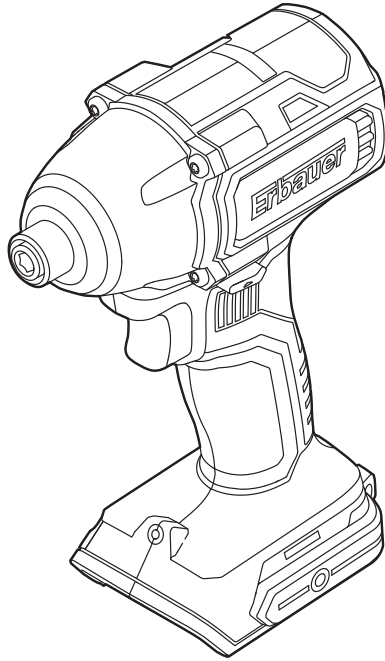




Erbauer



EAN. 3663602799337

EID18-Li

- FR INSTRUCTIONS D'ORIGINE
- RO INSTRUCȚIUNI ORIGINALE
- PT INSTRUÇÕES ORIGINAIS
- PL INSTRUKCJA ORYGINALNA
- ES INSTRUCCIONES ORIGINALES



- FR Sécurité
- RO Instrucțiunile de securitate
- PT Instruções de segurança

- PL Instrukcje bezpieczeństwa
- ES Instrucciones de seguridad



- FR Description du produit
- RO Descrierea produsului
- PT Descrição do produto

- PL Opis produktu
- ES Descripción del producto



- FR Assemblage
- RO Asamblarea
- PT Montagem

- PL Montaż
- ES Montaje



- FR Utilisation
- RO Utilizarea
- PT Utilização

- PL Użytkowanie
- ES Uso



- FR Entretien et maintenance
- RO Îngrijirea și întreținerea
- PT Limpeza e manutenção

- PL Dbanie i utrzymanie
- ES Limpieza y mantenimiento




- FR Garantie
- RO Garanția
- PT Garantia

- PL Gwarancja
- ES Garantía



- FR Déclaration de conformité
- RO Declarația de conformitate
- PT Declaração UE de Conformidade

- PL Deklaracja zgodności
- ES Declaración UE de Conformidad




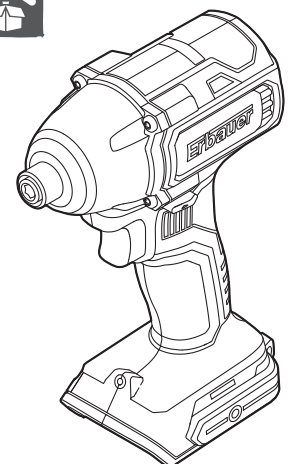
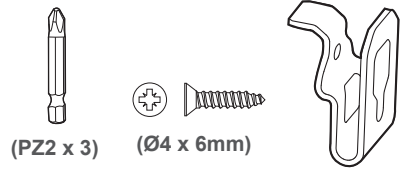
FR AVERTISSEMENT ! Veuillez lire tous les avertissements de sécurité et assurez-vous de leur compréhension avant d'utiliser l'outil.

PL OSTRZEŻENIE! Przed obsługą narzędzia proszę dokładnie przeczytać wszystkie instrukcje bezpieczeństwa.

RO AVERTISMENT! Vă rugăm să citiți toate avertizările de securitate cu atenție și asigurați-vă că ele sunt înțelese complet înainte de a manevra unealta.

ES ADVERTENCIA: Lea detenidamente todas las advertencias de seguridad y asegúrese de que las ha entendido completamente antes de utilizar la herramienta eléctrica.

PT AVISO: Leia todos os avisos de segurança atentamente e certifique-se que os compreendeu completamente antes de utilizar a ferramenta elétrica.

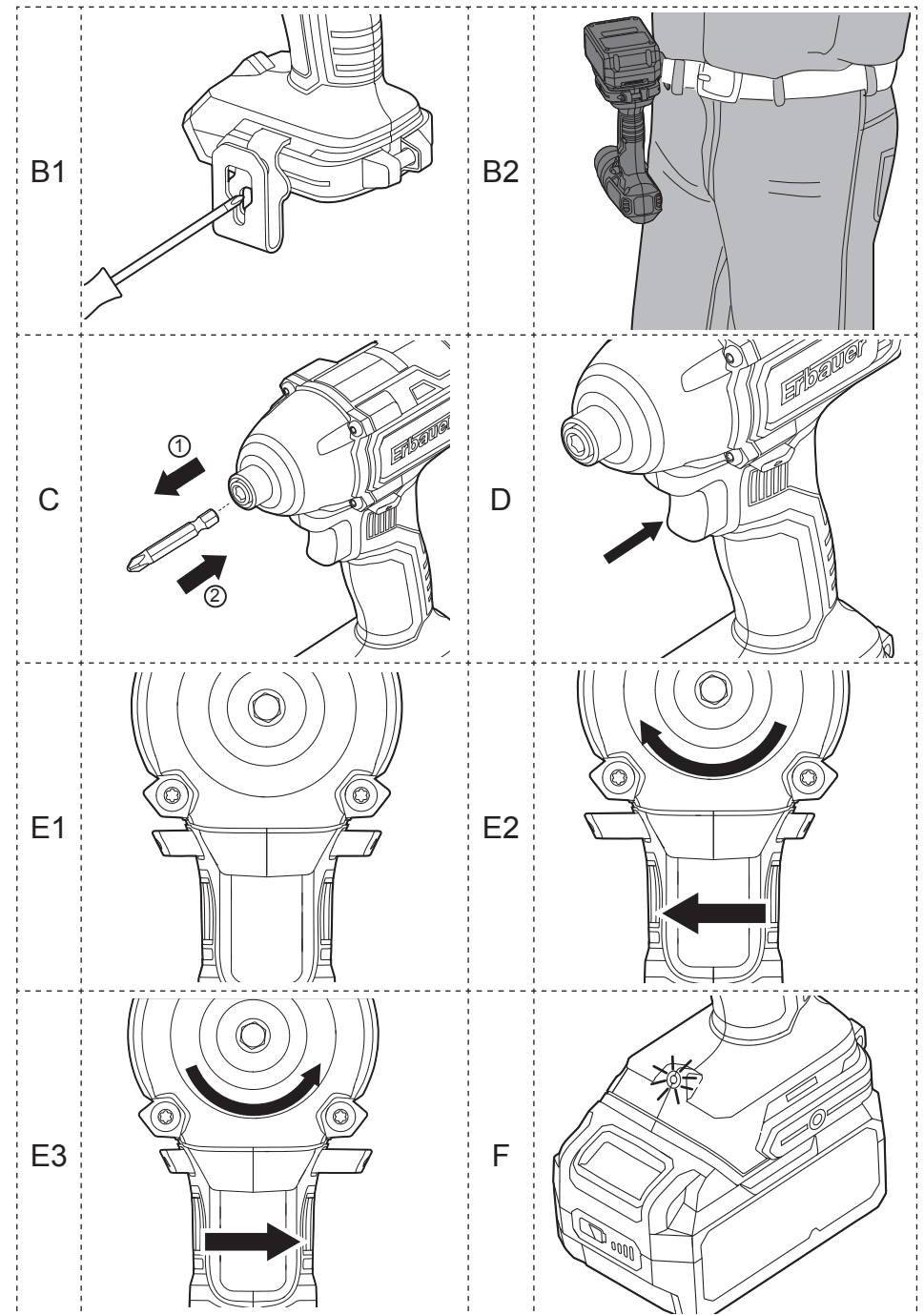
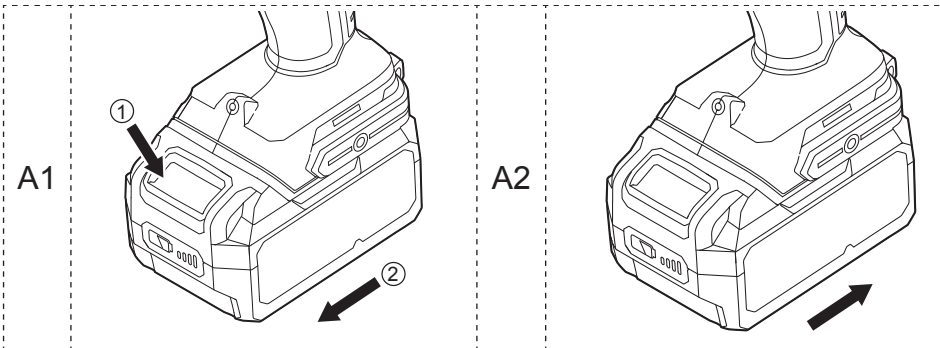
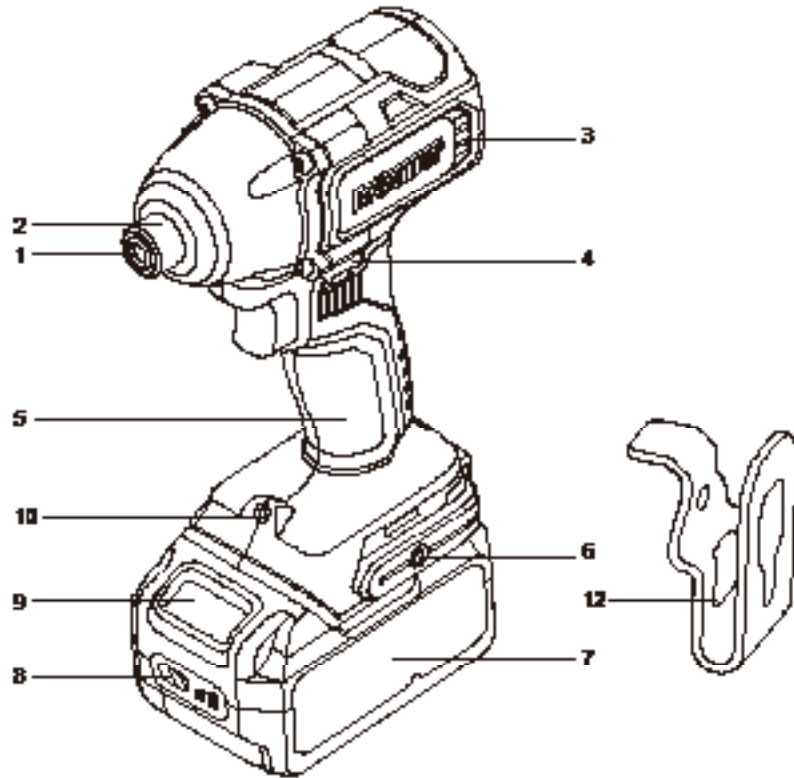




(PZ2 x 3) (Ø4 x 6mm)



FR Description du produit
RO Descrierea produsului
PT Descrição do Produto

PL Opis produktu
ES Descripción del producto





SÉCURITÉ

AVERTISSEMENTS DE SÉCURITÉ GÉNÉRAUX POUR L'OUTIL ÉLECTRIQUE



AVERTISSEMENT : Lire tous les avertissements de sécurité, les instructions, les illustrations et les spécifications fournis avec cet outil électrique. *Ne pas suivre les instructions énumérées ci-dessous peut provoquer un choc électrique, un incendie et/ou une blessure sérieuse.*

Conserver tous les avertissements et toutes les instructions pour pouvoir s'y reporter ultérieurement. *Le terme "outil électrique" dans les avertissements fait référence à votre outil électrique alimenté par le secteur (avec cordon d'alimentation) ou votre outil électrique fonctionnant sur batterie (sans cordon d'alimentation).*

SÉCURITÉ DE LA ZONE DE TRAVAIL

- a. **Conserver la zone de travail propre et bien éclairée.** *Les zones en désordre ou sombres sont propices aux accidents*
- b. **Ne pas faire fonctionner les outils électriques en atmosphère explosive, par exemple en présence de liquides inflammables, de gaz ou de poussières.** *Les outils électriques produisent des étincelles qui peuvent enflammer les poussières ou les fumées.*
- c. **Maintenir les enfants et les personnes présentes à l'écart pendant l'utilisation de l'outil électrique.** *Les distractions peuvent vous faire perdre le contrôle de l'outil.*

SÉCURITÉ ÉLECTRIQUE

- a. **Il faut que les fiches de l'outil électrique soient adaptées au socle. Ne jamais modifier la fiche de quelque façon que ce soit. Ne pas utiliser d'adaptateurs avec des outils électriques à branchement de terre.** *Des fiches non modifiées et des socles adaptés réduisent le risque de choc électrique.*
- b. **Éviter tout contact du corps avec des surfaces reliées à la terre telles que les tuyaux, les radiateurs, les cuisinières et les réfrigérateurs.** *Il existe un risque accru de choc électrique si votre corps est relié à la terre.*
- c. **Ne pas exposer les outils électriques à la pluie ou à des conditions humides.** *La pénétration d'eau à l'intérieur d'un outil électrique augmente le risque de choc électrique.*
- d. **Ne pas maltraiter le cordon. Ne jamais utiliser le cordon pour porter, tirer ou débrancher l'outil électrique. Maintenir le cordon à l'écart de la chaleur, du lubrifiant, des arêtes vives ou des parties en mouvement.** *Des cordons endommagés ou emmêlés augmentent le risque de choc électrique.*
- e. **Lorsqu'on utilise un outil électrique à l'extérieur, utiliser un prolongateur adapté à l'utilisation extérieure.** *L'utilisation d'un cordon adapté à l'utilisation extérieure réduit le risque de choc électrique.*
- f. **Si l'usage d'un outil électrique dans un emplacement humide est inévitable, utiliser une alimentation protégée par un dispositif à courant différentiel résiduel (RCD).** *L'usage d'un RCD réduit le risque de choc électrique.*

SÉCURITÉ DES PERSONNES

- a. **Rester vigilant, regarder ce que vous êtes en train de faire et faire preuve de bon sens dans votre utilisation de l'outil électrique. Ne pas utiliser un outil électrique lorsque vous êtes fatigué ou sous l'emprise de drogues, de l'alcool ou de médicaments.** *Un moment d'inattention en cours d'utilisation d'un outil électrique peut entraîner des blessures graves .*

- b. **Utiliser un équipement de protection individuelle. Toujours porter une protection pour les yeux.** *Les équipements de protection individuelle tels que les masques contre les poussières, les chaussures de sécurité antidérapantes, les casques ou les protections auditives utilisés pour les conditions appropriées réduisent les blessures.*
- c. **Éviter tout démarrage intempestif. S'assurer que l'interrupteur est en position arrêt avant de brancher l'outil au secteur et/ou au bloc de batteries, de le ramasser ou de le porter.** *Porter les outils électriques en ayant le doigt sur l'interrupteur ou brancher des outils électriques dont l'interrupteur est en position marche est source d'accidents.*
- d. **Retirer toute clé de réglage avant de mettre l'outil électrique en marche.** *Une clé laissée fixée sur une partie tournante de l'outil électrique peut donner lieu à des blessures.*
- e. **Ne pas se précipiter. Garder une position et un équilibre adaptés à tout moment.** *Cela permet un meilleur contrôle de l'outil électrique dans des situations inattendues.*
- f. **S'habiller de manière adaptée. Ne pas porter de vêtements amples ou de bijoux. Garder les cheveux et les vêtements à distance des parties en mouvement.** *Des vêtements amples, des bijoux ou les cheveux longs peuvent être pris dans des parties en mouvement.*
- g. **Si des dispositifs sont fournis pour le raccordement d'équipements pour l'extraction et la récupération des poussières, s'assurer qu'ils sont connectés et correctement utilisés.** *Utiliser des collecteurs de poussière peut réduire les risques dus aux poussières.*
- h. **Rester vigilant et ne pas négliger les principes de sécurité de l'outil sous prétexte que vous avez l'habitude de l'utiliser.** *Une fraction de seconde d'inattention peut provoquer une blessure grave.*

UTILISATION ET ENTRETIEN DE L'OUTIL ÉLECTRIQUE

- a. **Ne pas forcer l'outil électrique. Utiliser l'outil électrique**

adapté à votre application. *L'outil électrique adapté réalise mieux le travail et de manière plus sûre au régime pour lequel il a été construit*

- b. **Ne pas utiliser l'outil électrique si l'interrupteur ne permet pas de passer de l'état de marche à arrêt et inversement.** *Tout outil électrique qui ne peut pas être commandé par l'interrupteur est dangereux et il faut le réparer.*
- c. **Débrancher la fiche de la source d'alimentation et/ou enlever le bloc de batteries, s'il est amovible, avant tout réglage, changement d'accessoires ou avant de ranger l'outil électrique.** *De telles mesures de sécurité préventives réduisent le risque de démarrage accidentel de l'outil électrique*
- d. **Conserver les outils électriques à l'arrêt hors de la portée des enfants et ne pas permettre à des personnes ne connaissant pas l'outil électrique ou les présentes instructions de le faire fonctionner.** *Les outils électriques sont dangereux entre les mains d'utilisateurs novices.*
- e. **Observer la maintenance des outils électriques et des accessoires. Vérifier qu'il n'y a pas de mauvais alignement ou de blocage des parties mobiles, des pièces cassées ou toute autre condition pouvant affecter le fonctionnement de l'outil électrique. En cas de dommages, faire réparer l'outil électrique avant de l'utiliser.** *De nombreux accidents sont dus à des outils électriques mal entretenus.*
- f. **Garder affûtés et propres les outils permettant de couper.** *Des outils destinés à couper correctement entretenus avec des pièces coupantes tranchantes sont moins susceptibles de bloquer et sont plus faciles à contrôler.*
- g. **Utiliser l'outil électrique, les accessoires et les lames etc., conformément à ces instructions, en tenant compte des conditions de travail et du travail à réaliser.** *L'utilisation de l'outil électrique pour des opérations différentes de celles prévues peut donner lieu à des situations dangereuses.*

- h. Il faut que les poignées et les surfaces de préhension restent sèches, propres et dépourvues d'huiles et de graisses.**
Des poignées et des surfaces de préhension glissantes rendent impossibles la manipulation et le contrôle en toute sécurité de l'outil dans les situations inattendues.

UTILISATION DES OUTILS FONCTIONNANT SUR BATTERIES ET PRÉCAUTIONS D'EMPLOI

- a. Ne recharger qu'avec le chargeur spécifié par le fabricant.** *Un chargeur qui est adapté à un type de bloc de batteries peut créer un risque de feu lorsqu'il est utilisé avec un autre type de bloc de batteries.*
- b. N'utiliser les outils électriques qu'avec des blocs de batteries spécifiquement désignés.** *L'utilisation de tout autre bloc de batteries peut créer un risque de blessure et de feu.*
- c. Lorsqu'un bloc de batteries n'est pas utilisé, le maintenir à l'écart de tout autre objet métallique, par exemple trombones, pièces de monnaie, clés, clous, vis ou autres objets de petite taille qui peuvent donner lieu à une connexion d'une borne à une autre.** *Le court-circuitage des bornes d'une batterie entre elles peut causer des brûlures ou un feu.*
- d. Dans de mauvaises conditions, du liquide peut être éjecté de la batterie; éviter tout contact. En cas de contact accidentel, nettoyer à l'eau. Si le liquide entre en contact avec les yeux, rechercher en plus une aide médicale.** *Le liquide éjecté des batteries peut causer des irritations ou des brûlures.*
- e. Ne pas utiliser un bloc de batteries ou un outil fonctionnant sur batteries qui a été endommagé ou modifié.** *Les batteries endommagées ou modifiées peuvent avoir un comportement imprévisible provoquant un feu, une explosion ou un risque de blessure.*
- f. Ne pas exposer un bloc de batteries ou un outil fonctionnant sur batteries au feu ou à une température excessive.** *Une exposition au feu ou à une température supérieure à 130 °C peut provoquer une explosion.*

- g. Suivre toutes les instructions de charge et ne pas charger le bloc de batteries ou l'outil fonctionnant sur batteries hors de la plage de températures spécifiée dans les instructions.** *Un chargement incorrect ou à des températures hors de la plage spécifiée de températures peut endommager la batterie et augmenter le risque de feu.*

ENTRETIEN

- a. Faire entretenir l'outil électrique par un réparateur qualifié utilisant uniquement des pièces de rechange identiques.** *Cela assure le maintien de la sécurité de l'outil électrique.*
- b. Ne jamais effectuer d'opération d'entretien sur des blocs de batteries endommagés.** *Il convient que l'entretien des blocs de batteries ne soit effectué que par le fabricant ou les fournisseurs de service autorisés.*

AVERTISSEMENTS DE SÉCURITÉ POUR LA VISSEUSE À PERCUSSION SANS FIL

- a. Tenir l'outil électrique par les surfaces de préhension, au cours d'une opération où la fixation peut être en contact avec un câblage caché.** *Les fixations en contact avec un fil "sous tension" peuvent "mettre sous tension" les parties métalliques exposées de l'outil électrique et provoquer un choc électrique chez l'opérateur.*

AVERTISSEMENTS DE SÉCURITÉ SUPPLÉMENTAIRES POUR LES BATTERIES

- a. Ne raccorder pas la borne positive et la borne négative de la batterie l'une avec l'autre avec un objet métallique (comme un câble).**
- b. Ne ranger pas la batterie avec des colliers, épingles ou autres objets métalliques.**
- c. Ne pas percer la batterie avec des clous, taper dessus avec un marteau, marcher sur la batterie ou la soumettre autrement à des impacts ou des chocs puissants.**

- d. Ne pas souder directement sur la batterie.
- e. Ne pas exposer la batterie à l'eau ou à l'eau salée, ne pas mouiller la batterie.
- f. Ne pas démonter ou modifier la batterie.
- g. Ne placer pas la batterie dans ou à côté du feu, de cuisinières ou d'autres endroits présentant des températures élevées. Ne pas placer la batterie sous un rayonnement solaire direct ou utiliser ou stocker la batterie à l'intérieur de véhicules par temps chaud.
- h. Ne pas placer la batterie dans des fours micro-onde, des récipients à haute pression ou sur un ustensile de cuisine à induction.
- i. Si vous envisagez de stocker la batterie pendant une période prolongée sans l'utiliser, stocker alors la batterie à température ambiante (19 °C à 25 °C), chargée à environ 30 - 50% de sa capacité. En cas de rangement très prolongé, faire un chargement rapide de la batterie une fois par an pour éviter le déchargement.

RISQUES RÉSIDUELS

Même si vous utilisez ce produit en conformité avec toutes les consignes de sécurité, des risques éventuels de blessures et de dommages persistent. Les dangers suivants peuvent survenir en lien avec la structure et la conception du produit :

1. Blessures et dégâts matériels liés aux accessoires cassés ou à l'impact soudain avec des objets cachés pendant l'utilisation.
2. Risque de blessure et de dégât matériel provoqué par la projection d'objets ou d'accessoires médiocres d'outils électriques.



DESCRIPTION DU PRODUIT

1. Porte-outils
2. Manchon de verrouillage
3. Orifices d'aération
4. Commande de rotation marche avant/arrière et de verrouillage
5. Poignée
6. Trou de fixation du clip de ceinture
7. Bloc-batterie (non fournie)
8. Bouton barre de puissance
9. Bouton de déverrouillage du bloc-batterie
10. Lumière LED
11. Interrupteur marche/arrêt avec commande à vitesse variable
12. Clip de ceinture

01 CARACTÉRISTIQUES TECHNIQUES

Perceuse

Tension nominale :	18V d.c.
Vitesse nominale à vide :	0-2600/min
Couple max. :	160 N.m
Dimension porte-outils :	1/4" (6.35mm) hex
Poids (sans batterie) :	1,2 kg
Plage de température ambiante pour l'utilisation de l'outil et de la batterie : -10 °C à 40 °C	

Pour l'utilisation avec bloc-batterie et chargeur comme suit :

Modèle du bloc-batterie :	EBAT18-Li-2 / EBAT18-Li-4 / EBAT18-Li-5
Modèle de chargeur :	EC18-Li / EFC18-Li / EMC18-Li

DONNÉES SONORES

Pression acoustique pondérée A :	$L_{pA}=97,1\text{dB(A)}$
Puissance acoustique pondérée A :	$L_{WA}=108,1\text{dB(A)}$
Incertitude :	$K_{pA} \& K_{WA}=3,0\text{dB(A)}$

Le bruit pour l'opérateur peut dépasser 80 dB(A) et des mesures de protection auditive sont nécessaires.

DONNÉES VIBRATOIRES

Serrage d'impact des fixations à la capacité maximale de l'outil ah : 16,526 m/s²

Incertitude : K=1,5m/s²

Les valeurs totales déclarées de vibration et les valeurs d'émissions sonores déclarées ont été mesurées conformément au test standard (EN62841-1/EN62841-2-2) et peuvent être utilisées pour comparer un outil à un autre outil. Elles peuvent également être utilisées lors d'une évaluation préliminaire d'exposition.



AVERTISSEMENT ! Les émissions sonores et vibratoires lors de l'utilisation réelle de l'outil électrique peuvent différer des valeurs déclarées selon la manière dont l'outil est utilisé, notamment du type de pièce à travailler et du besoin d'identifier des mesures de sécurité pour protéger l'opérateur, basées sur une estimation de l'exposition dans des conditions réelles d'utilisation (en tenant compte de toutes les parties du cycle de fonctionnement, par exemple, lorsque l'outil est éteint et lorsqu'il fonctionne en mode ralenti en plus du temps de déclenchement).

EXPLICATION DE LA PLAQUE SIGNALÉTIQUE

EID18-Li = NUMÉRO DE MODÈLE

E = ERBAUER

ID = VISSEUSE À PERCUSSION

18 = 18 V CC

Li = LITHIUM ION



ASSEMBLAGE

01 SYMBOLES



Lire le mode d'emploi



Porter une protection oculaire



Porter une protection auditive.



Porter un masque anti-poussière.



Ne pas se débarrasser des batteries en les jetant dans les cours d'eau.



Ne pas jeter les batteries au feu. Risque d'explosion et de blessures.



Ne pas exposer la batterie à une température dépassant 40 °C



Moteur sans balais



Technologie de refroidissement de batterie

yyWxx

Code de la date de fabrication ; année de fabrication (20yy) et semaine de fabrication (Wxx)

02 DÉBALLAGE

Déballiez toutes les pièces et posez-les sur une surface plane et solide.

- Enlevez tous les matériaux d'emballage et dispositifs d'expédition le cas échéant.
- Assurez-vous que le contenu est complet et ne présente aucun dommage. Si vous vous apercevez que des pièces sont manquantes ou présentent des dommages, n'utilisez pas l'outil, mais contactez votre revendeur. Utiliser un appareil incomplet ou endommagé représente un danger pour les personnes et les biens.
- Assurez-vous que vous disposez de tous les accessoires et les outils requis pour l'assemblage et le fonctionnement. Cela concerne également l'équipement de protection individuelle approprié.



AVERTISSEMENT ! Ne pas laisser les enfants jouer avec l'outil et ses emballages. Les sacs plastiques, les feuilles protectrices et les petites pièces présentent un risque d'étouffement !

03 MONTAGE DE LA MACHINE

CHARGEMENT DE VOTRE BLOC-BATTERIE

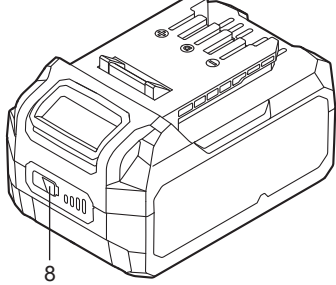




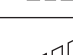



La batterie a été expédiée avec un faible niveau de charge. La charger complètement avant la première utilisation. Se référer au mode d'emploi du chargeur pour les détails.

RETIRER OU INSTALLER LE BLOC-BATTERIE (A1, A2)

Comprimez entièrement le bouton de déverrouillage du bloc-batterie et glissez la batterie hors de l'outil. Après la recharge, glissez-la à nouveau dans votre outil. Une simple poussée et une légère pression suffisent.

BARRE DE PUISSANCE DU BLOC-BATTERIE

Le bloc-batterie li-ion (7) est équipé d'une BARRE DE PUISSANCE servant à indiquer la charge restante dans le bloc-batterie. Appuyez sur le bouton BARRE DE PUISSANCE (8) pour vérifier la charge de la batterie comme ci-dessous. La LED reste allumée pendant environ 5 secondes.

 8	76-100 % de charge	
	51-75 % de charge	
	26-50 % de charge	
	5-25 % de charge	
	moins de 5 % de charge	
 Clignotant	 Allumé	 Éteint

COMMENT UTILISER LE CLIP DE CEINTURE (B1, B2)

Vissez le clip de ceinture (12) sur l'outil avec la vis. Le clip de ceinture peut être accroché sur votre ceinture ou poche, etc.

INSÉRER ET RETIRER L'EMBOUT À DOUILLE OU À VISSER (C)

Poussez le manchon de verrouillage (2) vers l'avant. Insérez entièrement l'embout souhaité dans le porte-outil et relâchez le manchon de verrouillage. Tirez l'embout vers l'avant pour vérifier sa bonne fixation. Pour retirer, tirez le manchon de verrouillage (2) vers l'avant et retirez l'embout.



UTILISATION

01 USAGE PRÉVU

Cet outil est destiné à serrer et desserrer des boulons, écrous et différentes fixations à filetage. Cet outil n'est pas destiné à être utilisé comme perceuse.

02 UTILISATION

INTERRUPTEUR MARCHE/ARRÊT (D)

Appuyez sur l'interrupteur marche/arrêt (11) pour démarrer et relâchez-le pour arrêter votre perceuse. L'interrupteur marche/arrêt est équipé d'une fonction de freinage qui stoppe immédiatement la broche lorsque vous relâchez rapidement l'interrupteur. Il y a également un interrupteur de vitesse variable qui fournit une vitesse et un couple plus élevés en exerçant une pression plus forte sur la gâchette.



AVERTISSEMENT ! Ne faites pas fonctionner sur de longues périodes à vitesse lente une chaleur excessive va se former à l'intérieur.

VERROUILLAGE DE L'INTERRUPTEUR (E1)

La gâchette de l'interrupteur peut être bloquée en position ARRÊT. Cela aide à réduire la possibilité d'un démarrage accidentel lorsqu'il n'est pas utilisé. Pour bloquer la gâchette de l'interrupteur, placez la commande de rotation (4) dans la position centrale.

COMMANDE DE ROTATION MARCHE AVANT ET ARRIÈRE (E2-E3)



AVERTISSEMENT ! Changer le sens de rotation uniquement lorsque le produit est éteint et s'est complètement immobilisé ! Le changement pendant la rotation de la broche peut endommager l'outil.

Déplacez la commande du sens de rotation marche avant / arrière (4) vers la gauche afin d'utiliser le produit avec un mode de rotation en sens horaire.

Déplacez la commande du sens de rotation marche avant / arrière (4) vers la droite afin d'utiliser le produit avec un mode de rotation en sens anti-horaire.

LAMPE DE TRAVAIL À LED AUTOMATIQUE (F)

La lampe de travail à LED (10) s'allume lorsqu'on appuie légèrement sur l'interrupteur à gâchette, et s'éteint automatiquement au bout d'un court instant après avoir relâché l'interrupteur à gâchette. Cela permet d'avoir une lumière supplémentaire sur la surface de la pièce à travailler dans des conditions de lumière faible.



AVERTISSEMENT ! Ne pas regarder directement dans la lumière LED.

SURCHARGE, PROBLÈME DE TEMPÉRATURE ET DE CHARGE

Problème	État de la batterie/de l'outil	Cause possible	Solution
Protection contre les surcharges	L'outil s'arrête subitement ; la lampe à LED (si disponible) clignote	Couple extrêmement élevé ; quelque chose bloque ou entrave l'outil ; surcharge de l'outil	Soulez l'outil immédiatement ; éteignez l'outil puis remettez-le en marche.
Température extrêmement élevée	Le premier et le troisième voyant à LED de l'INDICATEUR DE NIVEAU DE CHARGE clignotent à tour de rôle	La température de la batterie dépasse 77 °C pendant le fonctionnement	Laissez refroidir la batterie en dessous de 77 °C durant le fonctionnement et en dessous de 57 °C durant la charge.
Charge faible	La puissance fournie à l'outil va chuter rapidement ; le premier voyant à LED de l'INDICATEUR DE NIVEAU DE CHARGE commence à clignoter	La batterie est à moins de 5 % de charge	Retirez la batterie de l'outil et chargez-la.
Autres problèmes	Charges courtes	Charge incomplète	Veillez à chaque fois à ce que la batterie soit entièrement chargée en laissant le chargeur terminer son cycle de charge.
		Mauvaises conditions de stockage	Retirez toujours la batterie de l'outil et du chargeur lorsque vous ne l'utilisez pas et rangez-la en lieu sûr et au sec. Évitez de charger ou de stocker la batterie à des températures inférieures à 5 °C ou supérieures à 40 °C. Avant de la ranger, laissez refroidir pendant environ 30 minutes la batterie chaude de l'outil lorsqu'il vient d'être utilisé.



ENTRETIEN & MAINTENANCE

ENTRETIEN

Votre outil ne nécessite aucune lubrification ou entretien supplémentaire. Il n'y a aucune pièce devant être entretenue par l'utilisateur à l'intérieur de votre outil électrique. N'utilisez jamais d'eau ou de nettoyants chimiques pour nettoyer votre outil électrique. Nettoyez avec un chiffon sec. Rangez toujours votre outil électrique dans un endroit sec. Gardez propres les fentes de ventilation du moteur. Gardez toutes les commandes exemptes de poussière.

MISE AU REBUT ET RECYCLAGE



Les produits électriques usagés ne doivent pas être jetés avec les déchets ménagers. Recyclez dans des installations existantes. Vérifiez auprès de vos autorités locales ou de votre revendeur pour obtenir des conseils sur le recyclage.

MISE AU REBUT DU BLOC-BATTERIE USÉ



Pour préserver les ressources naturelles, merci de recycler ou de jeter correctement le bloc-batterie. Ce bloc-batterie contient des batteries li-ion. Renseignez-vous auprès des autorités locales chargées de la gestion des déchets sur les options disponibles de recyclage et/ou de mise au rebut. Déchargez votre bloc-batterie en faisant tourner votre outil, puis retirez le bloc-batterie du boîtier de l'outil et recouvrez les raccords du bloc-batterie avec du ruban adhésif très résistant pour éviter un court-circuit et une décharge d'énergie. N'essayez pas d'ouvrir ou de retirer un quelconque composant.

REPARATION

Ce produit ne contient aucune pièce pouvant être réparée par l'utilisateur. Contactez un centre après-vente agréé ou une personne aux qualifications similaires pour le faire vérifier et réparer.

RANGEMENT

- Éteignez le produit et retirez le bloc-batterie.
- Nettoyez le produit comme décrit ci-dessus.
- Stockez le produit et ses accessoires dans un endroit sombre, sec, à l'abri du gel et bien aéré.
- Stockez toujours le produit dans un endroit inaccessible aux enfants.
- Nous recommandons d'utiliser l'emballage d'origine pour le stockage ou de couvrir le produit avec un chiffon adapté ou une bâche pour le protéger de la poussière.

TRANSPORT

- Éteignez le produit et retirez le bloc-batterie.
- Fixez les protections de transport, le cas échéant.
- Portez toujours le produit par sa poignée.
- Protégez le produit de tout impact important ou de toute vibration forte pouvant apparaître pendant le transport dans des véhicules.
- Sécurisez le produit pour l'empêcher de glisser ou de se renverser.



GARANTIE COMMERCIALE ERBAUER

Chez **Erbauer**, nous prenons soin de sélectionner des matériaux de haute qualité, et nos techniques de fabrication nous permettent de créer des gammes de produits mêlant design et durabilité. C'est la raison pour laquelle nos outils électriques **Erbauer** sont couverts par une garantie commerciale de 2 ans contre les défauts de fabrication.

Cet outil électrique est garanti pour une durée de 2 ans à compter de la date d'achat s'il est acheté dans un magasin, livré ou acheté en ligne. Toute demande de garantie nécessite la présentation du ticket de caisse ou de la facture. Veuillez garder votre preuve d'achat en lieu sûr.

Cette garantie couvre les défaillances et les dysfonctionnements du produit, à condition que l'outil électrique **Erbauer** ait été utilisé aux fins pour lesquelles il est conçu et soumis à l'installation, au nettoyage, aux soins et à l'entretien conformément aux pratiques courantes et aux informations contenues ci-dessus et dans le mode d'emploi. La présente garantie ne couvre pas les défauts ou dommages causés par ou résultant de :

- Usure normale, y compris l'usure des accessoires
- Utilisation excessive ou abusive, négligence
- Réparation tentée par une personne autre qu'un agent autorisé
- Dommages esthétiques
- Dommages causés par des substances ou objets étrangers, ou par des accidents
- Dommages ou modifications accidentels
- Non-respect des instructions du fabricant
- Perte d'usage des biens

Cette garantie est limitée aux pièces reconnues comme défectueuses. Elle ne couvre en aucun cas les coûts accessoires (mouvements, travail) et les dommages directs et indirects.

Si l'outil électrique **Erbauer** s'avère défectueux pendant la période de garantie, nous nous réservons le droit, à notre gré, de rembourser l'article ou de le remplacer par un produit de qualité et de fonctionnalités équivalentes.

Cette garantie ne s'applique qu'au pays d'achat ou de livraison, et n'est pas transférable à d'autres pays. Cette garantie n'est pas transférable à une autre personne ou un autre produit. Cette garantie est soumise aux lois locales applicables.

Toute question relative à la garantie doit être adressée à un magasin affilié au distributeur chez lequel l'outil électrique **Erbauer** a été acheté

Cette garantie s'ajoute à vos droits légaux de consommateur en matière de biens défectueux, sans les affecter.

Le distributeur chez qui vous avez acheté le/la visseuse à choc sans fil est responsable de la conformité ou des vices cachés dans le/la visseuse à choc sans fil conformément aux dispositions suivantes:

Article L217-4 du code de la consommation

Le vendeur doit livrer les marchandises conformément au contrat et est responsable des défauts de conformité existants au moment de la livraison.

Il est également responsable des défauts de conformité résultant de l'emballage, des instructions de montage et d'installation lorsqu'il en est responsable en vertu du contrat ou lorsqu'il a été réalisé sous sa responsabilité.

Article L217-5 du code de la consommation

Les marchandises sont conformes au contrat :

1. Si elles sont propres à l'usage habituellement escompté pour des produits similaires et, le cas échéant :

- si elles correspondent à la description donnée par le vendeur et possèdent les qualités présentées par le vendeur à l'acheteur sous la forme d'un échantillon ou d'un modèle;
- si elles présentent les qualités auxquelles un acheteur peut légitimement s'attendre en ce qui concerne les déclarations publiques faites par le vendeur, par le fabricant ou par son représentant, notamment dans la publicité ou l'étiquetage;

2. Ou si elles présentent les caractéristiques définies d'un commun accord par les Parties ou sont propres à tout usage spécial recherché par l'acheteur, porté à la connaissance du vendeur et que ce dernier en a convenu.

Article L217-12 du code de la consommation

Les actions résultant des défauts de conformité sont limitées à deux ans après la livraison des marchandises.

Article L217-16 du Code de la consommation

Lorsque l'acheteur demande au vendeur, au cours de la garantie de vente qui lui a été accordée au moment de l'achat ou de la réparation du bien meuble, la restauration couverte par la garantie, toute période d'indisponibilité d'au moins sept jours est ajoutée à la période de garantie restante.

Ce délai commence à partir de la demande d'intervention de l'acheteur ou de la disponibilité pour la réparation de la marchandise en question, si cette disponibilité intervient après la demande d'intervention.

Article 1641 du code civil

Le vendeur est lié par la garantie à la suite de vices cachés dans l'article vendu qui le rendent impropre à l'usage auquel il était destiné, ou qui réduit tellement cette utilisation que l'acheteur ne l'aurait pas acheté, ou aurait payé un prix inférieur s'il en avait eu connaissance.

Article 1648 du code civil

Toute action résultant de vices cachés doit être intentée par l'acheteur dans un délai de deux ans à compter de la découverte du vice.



DÉCLARATION DE CONFORMITÉ



Déclaration de Conformité CE

Nous
Kingfisher International Products Limited
3 Sheldon Square
London W2 6PX
United Kingdom

Déclarons que le produit:
 Erbauer 18V visseuse à choc sans fil EID18-Li
 Numéro de série 00001-99999

Satisfait aux exigences de santé et de sécurité essentielles des directives suivantes::

2006/42/CE Directive Machine
 Les normes et spécifications techniques font référence à:
 EN 62841-1:2015
 EN 62841-2-2:2014

2014/30/UE Directive CEM
 Les normes et spécifications techniques font référence à:
 EN55014-1:2017
 EN55014-2:2015

(UE) 2015/863 amendement 2011/65/UE Directive RoHS (LdSD)

Signataire autorisé et titulaire du dossier technique
 Signé par et au nom de:

Kingfisher International Products Limited
 3 Sheldon Square
 London W2 6PX
 United Kingdom

le: 18/06/2018

Lisa Davis
 Group Quality Director

Manufacturer • Fabricant • Producent • Hersteller • Producator • Fabricante:

Kingfisher International Products Limited
3 Sheldon Square London W2 6PX
United Kingdom
www.kingfisher.com/products

FR DISTRIBUTEUR:

Castorama France C.S. 50101 Templemars 59637 Wattignies CEDEX
www.castorama.fr

BRICO DÉPÔT 30-32 rue de la Tourelle 91310 Longpont-sur-Orge France
www.bricodepot.com

Pour consulter les manuels d' instructions en ligne,
rendez-vous sur le site www.kingfisher.com/products

PL DYSTRYBUTOR:

Castorama Polska Sp. z o.o. ul. Krakowiaków 78, 02-255 Warszawa
www.castorama.pl

Aby zapoznać się z instrukcją obsługi online,
odwiedź stronę www.kingfisher.com/products

RO DISTRIBUITOR:

SC Bricostore România SA Calea Giulești 1-3, Sector 6, București România
www.bricodepot.ro

Praktiker România S.A.

Splaiul Independentei, Splaiul Independenței, nr 319 L și M, Clădirea
Bruxelles, etaj 1, Sector 6, RO-060044, București, România

Tel: +40 021 204 71 00

www.praktiker.ro

Pentru a consulta manualele de instrucțiuni online,
vizitați www.kingfisher.com/products

ES DISTRIBUIDOR:

Euro Depot España, S.A.U.

c/ La Selva, 10 - Edificio Inblau A 1a Planta 08820-El Prat de Llobregat
www.bricodepot.es

Para consultar los manuales de instrucciones
en línea, visite www.kingfisher.com/products

PT DISTRIBUIDOR:

Brico Depot Portugal SA Rua Castilho, 5 - 1 esquerdo, sala 13 1250-066 Lisboa
www.bricodepot.pt

Para consultar manuais de instrucoes online, visite
www.kingfisher.com/products