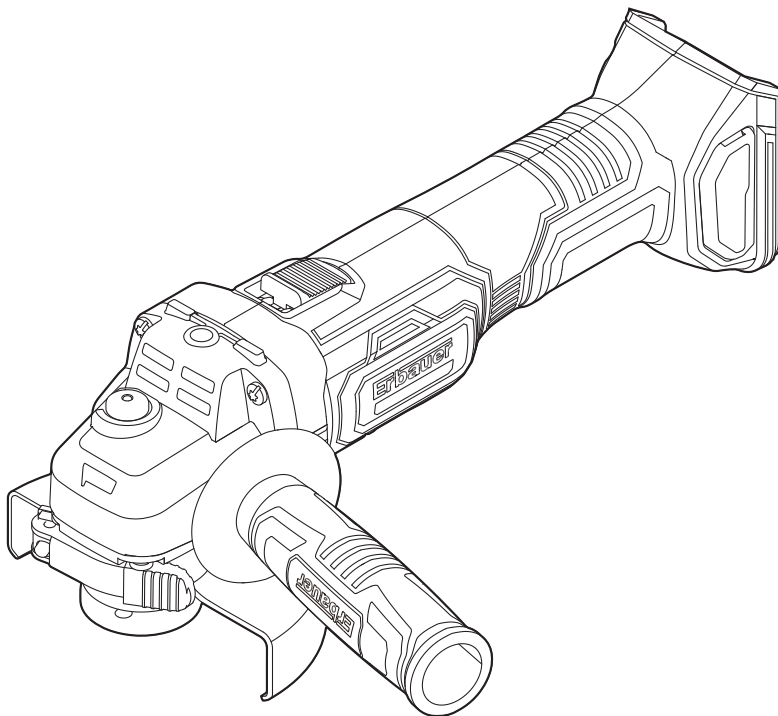




Erbauer



EAN. 3663602799344

EAG18-Li

FR INSTRUCTIONS D'ORIGINE

PL INSTRUKCJA ORYGINALNA

RO INSTRUCȚIUNI ORIGINALE

ES INSTRUCCIONES ORIGINALES

PT INSTRUÇÕES ORIGINAIS



- FR Sécurité
- RO Instrucțiunile de securitate
- PT Instruções de segurança

- PL Instrukcje bezpieczeństwa
- ES Instrucciones de seguridad



- FR Description du produit
- RO Descrierea produsului
- PT Descrição do produto

- PL Opis produktu
- ES Descripción del producto



- FR Assemblage
- RO Asamblarea
- PT Montagem

- PL Montaż
- ES Montaje



- FR Utilisation
- RO Utilizarea
- PT Utilização

- PL Użytkowanie
- ES Uso



- FR Entretien et maintenance
- RO Îngrijirea și întreținerea
- PT Limpeza e manutenção

- PL Dbanie i utrzymanie
- ES Limpieza y mantenimiento




- FR Garantie
- RO Garanția
- PT Garantia

- PL Gwarancja
- ES Garantía



- FR Déclaration de conformité
- RO Declarația de conformitate
- PT Declaração UE de Conformidade

- PL Deklaracja zgodności
- ES Declaración UE de Conformidad



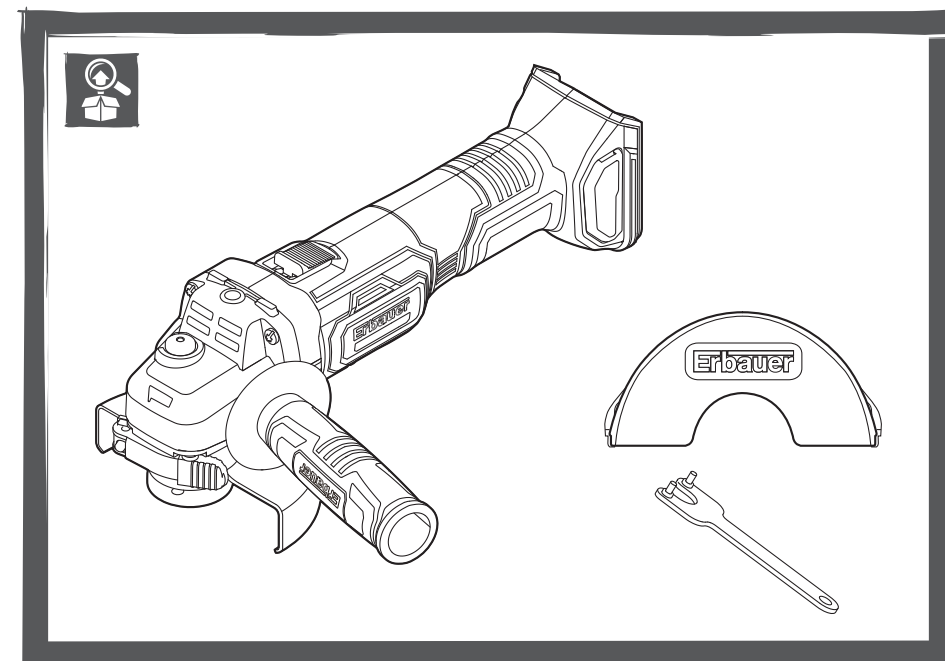
FR AVERTISSEMENT ! Veuillez lire tous les avertissements de sécurité et assurez-vous de leur compréhension avant d'utiliser l'outil.

PL OSTRZEŻENIE! Przed obsługą narzędzia proszę dokładnie przeczytać wszystkie instrukcje bezpieczeństwa.

RO AVERTISMENT! Vă rugăm să citiți toate avertizările de securitate cu atenție și asigurați-vă că ele sunt înțelese complet înainte de a manevra unealta.

ES ADVERTENCIA: Lea detenidamente todas las advertencias de seguridad y asegúrese de que las ha entendido completamente antes de utilizar la herramienta eléctrica.

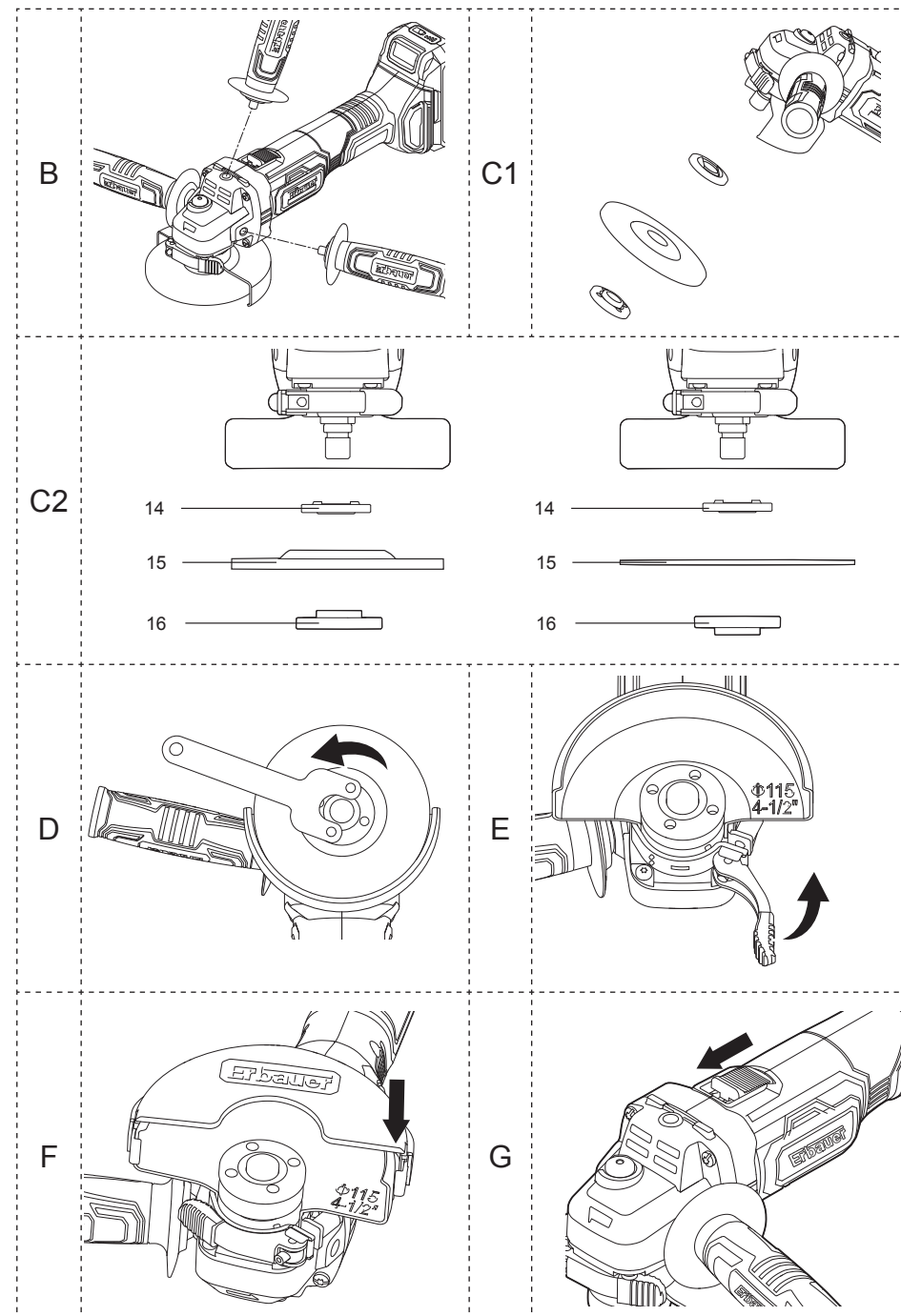
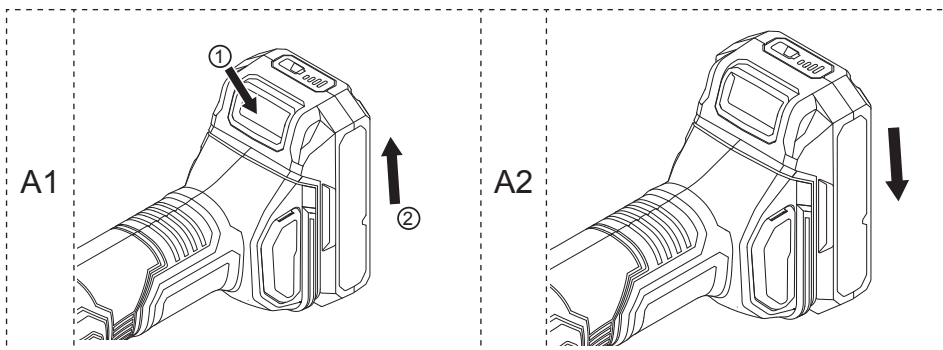
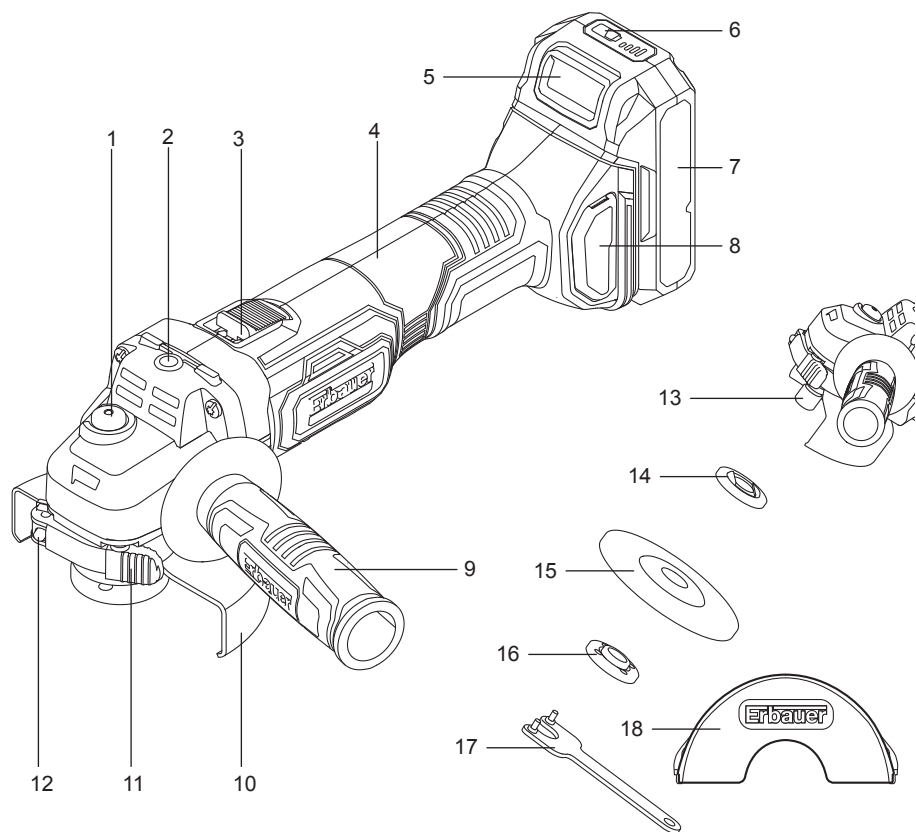
PT AVISO: Leia todos os avisos de segurança atentamente e certifique-se que os compreendeu completamente antes de utilizar a ferramenta elétrica.

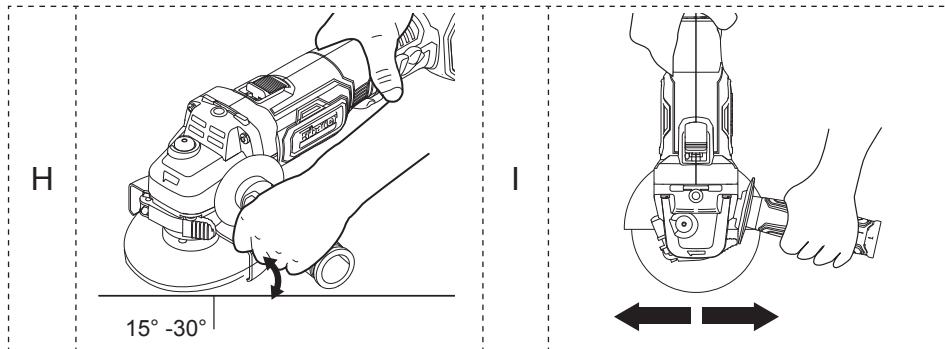





FR Description du produit
RO Descrierea produsului
PT Descrição do Produto

PL Opis produktu
ES Descripción del producto





SÉCURITÉ

AVERTISSEMENTS DE SÉCURITÉ GÉNÉRAUX POUR L'OUTIL ÉLECTRIQUE



AVERTISSEMENT : Lire tous les avertissements de sécurité, les instructions, les illustrations et les spécifications fournis avec cet outil électrique. *Ne pas suivre les instructions énumérées ci-dessous peut provoquer un choc électrique, un incendie et/ou une blessure sérieuse.*

Conserver tous les avertissements et toutes les instructions pour pouvoir s'y reporter ultérieurement. Le terme «outil électrique» dans les avertissements fait référence à votre outil électrique alimenté par le secteur (avec cordon d'alimentation) ou votre outil électrique fonctionnant sur batterie (sans cordon d'alimentation).

SÉCURITÉ DE LA ZONE DE TRAVAIL

- a. **Conserver la zone de travail propre et bien éclairée.** *Les zones en désordre ou sombres sont propices aux accidents.*
- b. **Ne pas faire fonctionner les outils électriques en atmosphère explosive, par exemple en présence de liquides inflammables, de gaz ou de poussières.** *Les outils électriques produisent des étincelles qui peuvent enflammer les poussières ou les fumées.*
- c. **Maintenir les enfants et les personnes présentes à l'écart pendant l'utilisation de l'outil.** *Les distractions peuvent vous faire perdre le contrôle de l'outil.*

SÉCURITÉ ÉLECTRIQUE

- a. **Il faut que les fiches de l'outil électrique soient adaptées au socle. Ne jamais modifier la fiche de quelque façon que ce soit. Ne pas utiliser d'adaptateurs avec des outils à branchement de terre.** *Des fiches non modifiées et des socles adaptés réduiront le risque de choc électrique.*
- b. **Éviter tout contact du corps avec des surfaces reliées à la terre telles que les tuyaux, les radiateurs, les cuisinières et les réfrigérateurs.** *Il existe un risque accru de choc électrique si votre corps est relié à la terre.*
- c. **Ne pas exposer les outils à la pluie ou à des conditions humides.** *La pénétration d'eau à l'intérieur d'un outil augmentera le risque de choc électrique.*
- d. **Ne pas maltraiter le cordon. Ne jamais utiliser le cordon pour porter, tirer ou débrancher l'outil électrique. Maintenir le cordon à l'écart de la chaleur, du lubrifiant, des arêtes vives ou des parties en mouvement.** *Des cordons endommagés ou emmêlés augmentent le risque de choc électrique.*
- e. **Lorsqu'on utilise un outil à l'extérieur, utiliser un prolongateur adapté à l'utilisation extérieure.** *L'utilisation d'un cordon adapté à l'utilisation extérieure réduit le risque de choc électrique.*
- f. **Si l'usage d'un outil dans un emplacement humide est inévitable, utiliser une alimentation protégée par un dispositif à courant différentiel résiduel (RCD).** *L'usage d'un RCD réduit le risque de choc électrique.*

SÉCURITÉ DES PERSONNES

- a. **Rester vigilant, regarder ce que vous êtes en train de faire et faire preuve de bon sens dans votre utilisation de l'outil. Ne pas utiliser un outil lorsque vous êtes fatigué ou sous l'emprise de drogues, d'alcool ou de médicaments.** *Un moment d'inattention en cours d'utilisation d'un outil peut entraîner des blessures graves des personnes.*

- b. **Utiliser un équipement de protection individuelle. Toujours porter une protection pour les yeux.** *Les équipements de protection individuelle tels que les masques contre les poussières, les chaussures de sécurité antidérapantes, les casques ou les protections auditives utilisés pour les conditions appropriées réduisent les blessures.*
- c. **Éviter tout démarrage intempestif. S'assurer que l'interrupteur est en position arrêt avant de brancher l'outil au secteur et/ou au bloc de batteries, de le ramasser ou de le porter.** *Porter les outils en ayant le doigt sur l'interrupteur ou brancher des outils dont l'interrupteur est en position marche est source d'accidents.*
- d. **Retirer toute clé de réglage avant de mettre l'outil en marche.** *Une clé laissée fixée sur une partie tournante de l'outil peut donner lieu à des blessures de personnes.*
- e. **Ne pas se précipiter. Garder une position et un équilibre adaptés à tout moment.** *Cela permet un meilleur contrôle de l'outil dans des situations inattendues.*
- f. **S'habiller de manière adaptée. Ne pas porter de vêtements amples ou de bijoux. Garder les cheveux et, les vêtements à distance des parties en mouvement.** *Des vêtements amples, des bijoux ou les cheveux longs peuvent être pris dans des parties en mouvement.*
- g. **Si des dispositifs sont fournis pour le raccordement d'équipements pour l'extraction et la récupération des poussières, s'assurer qu'ils sont connectés et correctement utilisés.** *Utiliser des collecteurs de poussière peut réduire les risques dus aux poussières.*
- h. **Rester vigilant et ne pas négliger les principes de sécurité de l'outil sous prétexte que vous avez l'habitude de l'utiliser.** *Une fraction de seconde d'inattention peut provoquer une blessure grave.*

UTILISATION ET ENTRETIEN DE L'OUTIL

- a. **Ne pas forcer l'outil. Utiliser l'outil adapté à votre application.** *L'outil adapté réalisera mieux le travail et de manière plus sûre au régime pour lequel il a été construit.*
- b. **Ne pas utiliser l'outil si l'interrupteur ne permet pas de passer de l'état de marche à arrêt et vice versa.** *Tout outil qui ne peut pas être commandé par l'interrupteur est dangereux et il faut le réparer.*
- c. **Débrancher la fiche de la source d'alimentation en courant et/ou enlever le bloc de batteries ,s'il est amovible, avant tout réglage, changement d'accessoires ou avant de ranger l'outil.** *De telles mesures de sécurité préventives réduisent le risque de démarrage accidentel de l'outil.*
- d. **Conserver les outils à l'arrêt hors de la portée des enfants et ne pas permettre à des personnes ne connaissant pas l'outil ou les présentes instructions de le faire fonctionner.** *Les outils sont dangereux entre les mains d'utilisateurs novices.*
- e. **Observer la maintenance de l'outil et des accessoires. Vérifier qu'il n'y a pas de mauvais alignement ou de blocage des parties mobiles, des pièces cassées ou toute autre condition pouvant affecter le fonctionnement de l'outil. En cas de dommages, faire réparer l'outil avant de l'utiliser.** *De nombreux accidents sont dus à des outils mal entretenus.*
- f. **Garder affûtés et propres les outils permettant de couper.** *Des outils destinés à couper correctement entretenus avec des pièces coupantes tranchantes sont moins susceptibles de bloquer et sont plus faciles à contrôler.*
- g. **Utiliser l'outil, les accessoires et les lames, etc., conformément à ces instructions, en tenant compte des conditions de travail et du travail à réaliser.** *L'utilisation de l'outil pour des opérations différentes de celles prévues pourrait donner lieu à des situations dangereuses.*

- h. **Il faut que les poignées et les surfaces de préhension restent sèches, propres et dépourvues d'huiles et de graisses.** *Des poignées et des surfaces de préhension glissantes rendent impossibles la manipulation et le contrôle en toute sécurité de l'outil dans les situations inattendues.*

UTILISATION DES OUTILS FONCTIONNANT SUR BATTERIES ET PRECAUTIONS D'EMPLOI

- a. **Ne recharger qu'avec le chargeur spécifié par le fabricant.** *Un chargeur qui est adapté à un type de bloc de batteries peut créer un risque de feu lorsqu'il est utilisé avec un autre type de bloc de batteries.*
- b. **N'utiliser les outils électriques qu'avec des blocs de batteries spécifiquement désignés.** *L'utilisation de tout autre bloc de batteries peut créer un risque de blessure et de feu.*
- c. **Lorsqu'un bloc de batteries n'est pas utilisé, le maintenir à l'écart de tout autre objet métallique, par exemple trombones, pièces de monnaie, clés, clous, vis ou autres objets de petite taille qui peuvent donner lieu à une connexion d'une borne à une autre.** *Le court-circuitage des bornes d'une batterie entre elles peut causer des brûlures ou un feu.*
- d. **Dans de mauvaises conditions, du liquide peut être éjecté de la batterie; éviter tout contact. En cas de contact accidentel, nettoyer à l'eau. Si le liquide entre en contact avec les yeux, rechercher en plus une aide médicale.** *Le liquide éjecté des batteries peut causer des irritations ou des brûlures.*
- e. **Ne pas utiliser un bloc de batteries ou un outil fonctionnant sur batteries qui a été endommagé ou modifié.** *Les batteries endommagées ou modifiées peuvent avoir un comportement imprévisible provoquant un feu, une explosion ou un risque de blessure.*
- f. **Ne pas exposer un bloc de batteries ou un outil fonctionnant sur batteries au feu ou à une température excessive.** *Une exposition au feu ou à une température supérieure à 130 °C peut provoquer une explosion.*

- g. Suivre toutes les instructions de charge et ne pas charger le bloc de batteries ou l'outil fonctionnant sur batteries hors de la plage de températures spécifiée dans les instructions. Un chargement incorrect ou à des températures hors de la plage spécifiée de températures peut endommager la batterie et augmenter le risque de feu.**

MAINTENANCE ET ENTRETIEN

- a. Faire entretenir l'outil électrique par un réparateur qualifié utilisant uniquement des pièces de rechange identiques. Cela assure le maintien de la sécurité de l'outil électrique.**
- b. Ne jamais effectuer d'opération d'entretien sur des blocs de batteries endommagés. Il convient que l'entretien des blocs de batteries ne soit effectué que par le fabricant ou les fournisseurs de service autorisés.**

CONSIGNES DE SÉCURITÉ SUPPLÉMENTAIRES POUR VOTRE MEULEUSE D'ANGLE :

CONSIGNES DE SÉCURITÉ COMMUNES AUX TRAVAUX DE MEULAGE ET DE TRONÇONNAGE PAR ABRASION :

- a Cet outil électrique est conçu pour servir de meuleuse et d'outil à tronçonner. Lisez toutes les mises en garde, instructions, illustrations et spécifications fournies avec cet outil électrique. Ne pas respecter toutes les instructions listées dans cette notice d'utilisation peut provoquer un choc électrique, un incendie et/ou des blessures graves.**
- b Il est recommandé de ne pas utiliser cet outil électrique pour effectuer des travaux de ponçage, passage à la brosse métallique ou lustrage. Les travaux pour lesquels l'outil électrique n'a pas été conçu peuvent être dangereux et provoquer des blessures corporelles.**
- c N'utilisez pas d'accessoires non spécifiquement conçus et recommandés par le fabricant de l'outil. Le fait qu'un accessoire puisse être assemblé sur votre outil électrique ne garantit pas une utilisation sûre.**

- d La vitesse nominale de l'accessoire doit être au minimum égale à la vitesse maximale spécifiée sur l'outil électrique. Les accessoires utilisés à des vitesses supérieures à leur vitesse nominale peuvent se briser et projeter des éclats en l'air.**
- e Le diamètre externe et l'épaisseur de votre accessoire ne doivent pas dépasser les capacités nominales de votre outil électrique. Il n'est pas possible de se protéger ni de contrôler correctement les accessoires dont la taille est inappropriée.**
- f Le montage fileté d'accessoires doit être adapté au filet de l'arbre de la meuleuse. Pour les accessoires montés avec des flasques, l'alésage central de l'accessoire doit s'adapter correctement au diamètre du flasque. Les accessoires qui ne correspondent pas aux éléments de montage de l'outil électrique seront en déséquilibre, vibreront de manière excessive et pourront provoquer une perte de contrôle.**
- g N'utilisez pas d'accessoire endommagé. Avant chaque utilisation, inspectez l'accessoire, par exemple un disque abrasif pour détecter des fissures ou éclats, un plateau porte-accessoire pour détecter des fissures, déchirures ou usures excessives. Si l'outil électrique ou un accessoire tombe, inspectez-les pour vérifier qu'ils ne sont pas détériorés. Si l'accessoire est endommagé, remplacez-le par un accessoire en bon état. Après avoir inspecté et assemblé un accessoire, éloignez le plan de l'accessoire rotatif de vous-même et des autres personnes et faites fonctionner l'outil électrique à vide à sa vitesse maximale pendant une minute. Les accessoires endommagés se brisent généralement pendant cette durée de test.**

- h Portez des équipements de protection individuelle. Selon le travail à effectuer, utilisez une protection complète du visage, un masque oculaire de sécurité ou des lunettes de sécurité. Si nécessaire, portez un masque antipoussière, une protection auditive, des gants et un tablier de travail capable d'arrêter de petits fragments de l'abrasif ou de la pièce travaillée. Les protections oculaires doivent être capables d'arrêter les débris projetés en l'air pendant les différents travaux à exécuter. L'appareil respiratoire ou le masque antipoussière doit pouvoir filtrer les particules générées par votre travail. L'exposition prolongée à du bruit d'intensité élevée peut provoquer une perte d'acuité auditive.**
- i Veillez à ce que toutes les autres personnes restent à distance de sécurité de l'aire de travail. Toute personne qui entre dans l'aire de travail doit porter des équipements de protection individuelle. Des fragments de la pièce travaillée ou d'un accessoire cassé peuvent être projetés en l'air et provoquer des blessures au-delà de la zone de travail immédiate.**
- j Tenez l'outil électrique exclusivement par ses surfaces de préhension isolées quand vous effectuez une opération pendant laquelle l'accessoire de coupe peut entrer en contact avec un fil électrique non visible. Si l'accessoire de coupe entre en contact avec un fil électrique sous tension, les parties métalliques non carénées de l'outil électrique peuvent se retrouver sous tension électrique et l'opérateur risque de subir un choc électrique.**
- k Positionnez le cordon d'alimentation à l'écart de l'accessoire rotatif. Si vous perdez le contrôle de l'outil, le cordon d'alimentation risque d'être coupé ou happé et votre main ou votre bras peut être tiré sur l'accessoire rotatif.**
- l Ne reposez jamais l'outil électrique tant que son accessoire ne s'est pas complètement arrêté. L'accessoire en rotation peut s'accrocher à la surface sur laquelle l'outil est posé et tirer l'outil hors de votre contrôle.**

- m N'allumez pas l'outil électrique quand vous le portez sur votre côté. S'il y a un contact accidentel avec l'accessoire en rotation, il peut happer vos vêtements et être tiré dans votre corps.**
- n Nettoyez régulièrement les ouïes de ventilation de l'outil électrique. Le ventilateur du moteur aspire les poussières dans le boîtier. Une accumulation excessive de poudre métallique peut engendrer des dangers électriques.**
- o N'utilisez pas l'outil électrique près de matériaux inflammables. Des étincelles pourraient enflammer ces matériaux.**
- p N'utilisez pas d'accessoire nécessitant l'usage de liquides de refroidissement. L'utilisation d'eau ou d'un autre liquide de refroidissement peut provoquer un choc électrique ou une électrocution.**

REBOND ET MISES EN GARDE CORRESPONDANTES

Un rebond est une réaction soudaine due au pincement ou au blocage d'un disque, d'un plateau porte-accessoire, d'une brosse ou d'un autre accessoire en rotation. Si l'accessoire en rotation est pincé ou bloqué, il s'arrête brutalement, ce qui a pour conséquence de projeter l'outil électrique violemment de manière incontrôlée dans la direction opposée au sens de rotation de l'accessoire au point où il s'est coincé. Par exemple, si un disque abrasif est brusquement accroché ou pincé dans la pièce travaillée, son bord d'attaque peut s'enfoncer dans la surface du matériau au point de blocage et projeter le disque abrasif vers le haut hors de la pièce ou provoquer un rebond hors de la pièce. Le disque peut être projeté soit vers l'opérateur, soit dans la direction opposée selon son sens de rotation au point de blocage. Les disques abrasifs peuvent également se briser dans ce type de situations. Les rebonds résultent d'une utilisation impropre de l'outil électrique et/ou de procédures d'utilisation incorrectes et/ou de conditions d'utilisation inadéquates. Il est possible de les éviter en prenant les précautions appropriées suivantes.

- a **Tenez toujours fermement l'outil électrique et positionnez votre corps et vos bras en sorte de pouvoir résister aux forces d'un rebond éventuel. Utilisez toujours la poignée auxiliaire (si fournie) afin d'avoir un contrôle maximum en cas de rebond ou de réaction de couple au démarrage.** *L'opérateur peut contrôler la puissance d'un rebond ou d'une réaction de couple s'il a pris les précautions adéquates.*
- b **Ne placez jamais vos mains près de l'accessoire rotatif.** *L'accessoire peut avoir un rebond et être projeté sur vos mains.*
- c **Ne positionnez pas votre corps dans la zone où l'outil électrique sera projeté en cas de rebond.** *En cas de rebond, l'outil est projeté dans la direction opposée au sens de rotation du disque au point de blocage.*
- d **des coins, des arêtes, etc. Veillez à ce que l'accessoire ne sautille pas et ne soit pas coincé.** *Les accessoires rotatifs ont tendance à se coincer plus facilement s'ils sautillent ou si vous travaillez des coins ou des arêtes, cela provoque un rebond et la perte de contrôle de l'outil.*
- e **N'utilisez pas de lame de scie dentée ni de lame de sculpture du bois à chaîne.** *Ce type de lame provoque fréquemment des rebonds et la perte de contrôle de l'outil.*

MISES EN GARDE DE SÉCURITÉ SPÉCIFIQUES AUX TRAVAUX DE MEULAGE ET DE TRONÇONNAGE PAR ABRASION :

- a **Utilisez exclusivement les types de disque recommandés pour votre outil électrique avec le capot de protection spécifiquement conçu pour le type de disque utilisé.** *Utiliser des meules pour lesquels l'outil électrique n'a pas été conçu ne permet pas de se protéger efficacement et est dangereux.*
- b **La surface de meulage des meules à moyeu déporté doit être montée sous le plan de la lèvre du protecteur.** *Une meule montée de manière incorrecte qui dépasse du plan de la lèvre du protecteur ne peut pas être protégée de manière appropriée.*

- c **Le capot de protection doit être solidement assemblé sur l'outil électrique et positionné en sorte d'assurer une sécurité maximale, c'est-à-dire qu'une partie minimale du disque est exposée du côté de l'opérateur.** *Le capot de protection aide à protéger l'opérateur des éclats de disque, d'un contact accidentel avec le disque et des étincelles pouvant enflammer les vêtements.*
- d **Les disques ne doivent être utilisés que pour les applications recommandées.** *Par exemple : ne meulez pas avec le plat d'un disque à tronçonner. Les disques de tronçonnage par abrasion sont conçus pour tronçonner avec leur tranche périphérique. Si une force latérale est exercée sur ces disques, cela peut les briser.*
- e **Utilisez toujours des brides de disque en parfait état et dont la taille et la forme sont adaptées au disque que vous voulez utiliser.** *Des brides de disque appropriées soutiennent le disque, ce qui réduit la possibilité qu'il se brise. Les brides pour disque à tronçonner peuvent être différentes de celles pour disque de meulage.*
- f **N'utilisez pas de disque usé conçu pour des outils électriques de plus grandes dimensions.** *Les disques conçus pour des outils électriques plus grands ne sont pas adaptés aux vitesses de rotation plus élevées des outils plus petits et risquent d'éclater.*

CONSIGNES DE SÉCURITÉ SUPPLÉMENTAIRES SPÉCIFIQUES AUX TRAVAUX DE TRONÇONNAGE PAR ABRASION :

- a **Veillez à ne pas coincer le disque à tronçonner ni à exercer une pression trop importante. N'essayez pas de couper à une profondeur excessive.** *Soumettre le disque à un stress trop important accroît la possibilité qu'il se torde ou se coince dans la ligne de coupe et qu'il se brise ou provoque un rebond.*

- b Ne positionnez pas votre corps dans l'alignement du disque en rotation, derrière lui.** *Même si le disque s'éloigne de votre corps pendant l'utilisation, un rebond éventuel peut projeter le disque en rotation et l'outil électrique directement vers vous.*
- c Si le disque se coince ou si vous interrompez la coupe pour quelque raison que ce soit, éteignez l'outil électrique et tenez-le immobile jusqu'à ce que le disque se soit complètement arrêté.** *N'essayez jamais de retirer le disque à tronçonner de la ligne de coupe quand il est encore en rotation, car cela peut provoquer un rebond. Cherchez la cause du blocage du disque et prenez des mesures correctrices pour en éliminer la cause.*
- d Ne rallumez pas l'outil dans la pièce travaillée. Attendez que le disque ait atteint sa pleine vitesse avant de le réintroduire précautionneusement dans la ligne de coupe.** *Si vous rallumez l'outil dans la pièce travaillée, le disque risque de se coincer, de se déplacer vers le haut ou de provoquer un rebond.*
- e Soutenez les panneaux et toutes les pièces de grande dimension pour minimiser le risque de pincement et de rebond.** *Les grandes pièces ont tendance à s'affaisser sous leur propre poids. Des supports doivent être placés sous la pièce à travailler près de la ligne de coupe et près des bords de la pièce à travailler des deux côtés du disque.*
- f Faites extrêmement attention quand vous réalisez une « coupe plongeante » dans un mur ou une autre surface aveugle.** *Le disque saillant peut couper des canalisations d'eau ou de gaz, des câbles électriques ou d'autres objets et provoquer un rebond.*

CONSIGNES DE SÉCURITÉ SUPPLÉMENTAIRES POUR LA BATTERIE

- a. Ne connectez pas ensemble la borne positive et la borne négative de la batterie avec un objet métallique (par exemple un fil électrique).*

- b. Ne portez pas et ne rangez pas la batterie avec des colliers, des épingles à cheveux, ni aucun autre objet métallique.*
- c. Ne percez pas la batterie avec des clous, ne la percutiez pas avec un marteau, ne marchez pas dessus et ne la soumettez pas à des chocs ou impacts violents d'une autre manière.*
- d. Ne soudez pas directement sur la batterie.*
- e. N'exposez pas la batterie à de l'eau douce ou salée, et veillez à ce qu'elle ne soit pas mouillée.*
- f. Ne démontez pas et ne modifiez pas la batterie.*
- g. Ne placez pas la batterie dans ou près d'un feu, dans un four ou dans un autre endroit où la température est élevée. Ne placez pas la batterie à la lumière directe du soleil. Ne l'utilisez pas et ne la rangez pas dans une voiture par temps chaud.*
- h. Ne placez pas la batterie dans un four à micro-ondes, un caisson hyperbare ou une table de cuisson à induction.*
- i. Si vous voulez ranger une batterie pendant un certain temps sans l'utiliser, rangez-la à la température de la pièce (19 °C à 25 °C) et avec une charge de 30~50 % de sa capacité. Lors des périodes de rangement très longues, rechargez la batterie une fois par an pour prévenir une décharge excessive.*

Les informations suivantes s'appliquent uniquement aux utilisateurs professionnels, mais ce sont également de bonnes pratiques pour tous les autres utilisateurs :

AVERTISSEMENT DE SÉCURITÉ RELATIF À LA POUSSIÈRE DE CONSTRUCTION

La silice est un minéral naturel présent en grandes quantités dans les éléments tels que le sable, le grès et le granit. Elle est également souvent présente dans de nombreux matériaux de construction tels que le béton et le mortier. La silice est pulvérisée en une poussière très fine (également connue sous le nom de silice cristalline alvéolaire) lors de nombreuses tâches courantes telles que la découpe, le perçage et le meulage. L'inhalation de très fines particules de silice cristalline peut entraîner le développement :

- Du cancer du poumon
- de la silicose
- de la bronchopneumopathie chronique obstructive (BPCO).

De plus, l'inhalation de particules fines de poussière de bois peut entraîner le développement de l'asthme. Le risque de maladie pulmonaire concerne les personnes qui respirent régulièrement de la poussière de construction sur une période prolongée, et non lors d'occasions isolées.

Afin de protéger les poumons, la loi relative à la maîtrise des substances dangereuses pour la santé (COSHH) définit une limite pour la quantité de ces poussières que vous pouvez respirer (appelée Limite d'exposition sur le lieu de travail ou WEL) en moyenne sur une journée de travail normale. Cette limite de quantité de poussières est très faible : en comparaison, elle est plus petite qu'un centime, aussi petite qu'une pincée de sel.

Cette limite est la quantité maximale légale, le maximum pouvant être respiré après application des contrôles adéquats.

COMMENT REDUIRE LA QUANTITE DE POUSSIERE ?

1. Réduire la quantité de coupe en utilisant les meilleures tailles de produits de construction.
2. Utiliser un outil moins puissant, par exemple un coupe-bloc au lieu d'une meuleuse d'angle.
3. À l'aide d'une méthode de travail complètement différente, par exemple en utilisant une cloueuse pour fixer directement les chemins de câbles au lieu de percer des trous d'abord.

Toujours veiller à travailler avec un équipement de sécurité agréé, tel que les masques anti-poussière spécialement conçus pour filtrer les particules microscopiques, et utiliser systématiquement le système d'extraction de la poussière.



AVERTISSEMENT : certaines particules de poussière créées par le ponçage mécanique, le sciage, le meulage, le perçage et d'autres travaux de construction contiennent des produits chimiques réputés cancérigènes et entraînant des malformations congénitales ou d'autres effets nocifs pour la reproduction. Quelques exemples d'éléments chimiques :

- Le plomb issu de peintures au plomb.
- La silice cristalline issue de briques, de ciment et d'autres produits de maçonnerie.
- L'arsenic et le chrome issus du bois traité chimiquement.
- Le risque provenant de l'exposition à ces produits varie en fonction de la fréquence d'exécution de ce type de travaux. Pour réduire l'exposition à ces produits chimiques :
- Travailler dans une zone bien ventilée.
- Travailler avec un équipement de sécurité agréé, comme un masque anti-poussière spécialement conçu pour filtrer les particules microscopiques.

VIBRATION

La directive européenne sur les agents physiques (vibrations) a été introduite pour réduire les blessures dues au syndrome des vibrations main-bras occasionnées aux utilisateurs d'outils électriques. La directive oblige les fabricants et fournisseurs d'outils électriques à fournir des résultats de test de vibrations à titre indicatif pour permettre aux utilisateurs de prendre des décisions éclairées quant à la durée pendant laquelle un outil électrique peut être utilisé quotidiennement en toute sécurité et quant au choix de l'outil.

VOIR LES SPÉCIFICATIONS TECHNIQUES DANS LE MANUEL D'INSTRUCTIONS POUR LES NIVEAUX DE VIBRATIONS DE VOTRE OUTIL.

Les valeurs d'émissions de vibrations déclarées doivent être utilisées comme un niveau minimum et ne doivent pas être utilisées avec les recommandations actuelles sur les vibrations.

Les émissions de vibrations déclarées ont été mesurées conformément au test standard mentionné dans EN 60745-1 et EN 60745-2-3 et peuvent être utilisées pour comparer un outil à un autre outil.



AVERTISSEMENT : la valeur d'émission de vibrations lors de l'utilisation réelle de l'outil électrique peut différer de la valeur déclarée selon la manière dont l'outil est utilisé. Voici des exemples de conditions pouvant occasionner une différence :

- La façon dont l'outil est utilisé et dont les matériaux sont coupés ou percés.
- L'état et le bon entretien de l'outil.
- L'utilisation de l'accessoire adapté à l'outil et le maintien de l'affûtage et du bon état de l'outil.
- La force de la prise sur les poignées.
- L'utilisation de l'outil conformément à l'usage auquel il est destiné et à ces instructions.



AVERTISSEMENT : identifier des mesures de sécurité pour protéger l'opérateur, basées sur une estimation de l'exposition dans des conditions réelles d'utilisation (en tenant compte de toutes les parties du cycle de fonctionnement, par exemple, lorsque l'outil est éteint et lorsqu'il fonctionne en mode ralenti en plus du temps de déclenchement).

Lors du travail avec cet outil électrique, des vibrations au niveau des mains et des bras sont ressenties. Adopter des pratiques de travail correctes afin de réduire l'exposition aux vibrations. Cet outil peut occasionner le syndrome des vibrations main-bras s'il n'est pas utilisé correctement.

Contribution à la diminution du risque d'exposition aux vibrations. TOUJOURS utiliser des burins, forets et lames aiguisés.

Entretien cet outil conformément à ces instructions et le conserver bien lubrifié (le cas échéant).

Éviter d'utiliser des outils à des températures de 10 °C ou inférieures. Planifier votre emploi du temps pour répartir toute utilisation d'un outil à fortes vibrations sur un certain nombre de jours.



REMARQUE : L'utilisation d'autres outils réduit le temps de travail total des utilisateurs sur cet outil.

SURVEILLANCE MÉDICALE

Tous les employés doivent suivre un programme de surveillance médicale de l'employeur pour permettre d'identifier à un stade précoce les éventuelles affections liées aux vibrations, et ainsi empêcher l'évolution de la maladie et aider les employés à poursuivre leur travail.

RISQUES RÉSIDUELS

Même si vous utilisez cet outil conformément à toutes les exigences de sécurité, des risques potentiels de blessure et de dommage persistent. Les dangers suivants peuvent exister du fait de la structure et de la conception de cet outil :

1. Blessures corporelles et dommages matériels dus au bris d'accessoires ou à l'impact soudain sur des objets non visibles pendant l'utilisation.
2. Danger de blessures corporelles et de dommages matériels dus à des objets volants ou à de mauvais accessoires pour outil électrique.



DESCRIPTION DU PRODUIT

1. Bouton de blocage de la broche
2. Filetages d'assemblage (x 3)
3. Interrupteur marche/arrêt
4. Zone de préhension
5. Bouton de déverrouillage de la batterie
6. Bouton de l'indicateur de charge
7. Batterie (non fournie)
8. Couvercle de filtre (x 2)
9. Poignée auxiliaire
10. Capot de protection pour meuler
11. Levier de serrage du capot de protection
12. Vis de réglage du serrage
13. Broche
14. Bride interne
15. Disque de meulage/coupe (non fourni)
16. Bride externe
17. Clé
18. Capot de protection pour coupe

01 SPÉCIFICATIONS TECHNIQUES

Tension nominale :	18V d.c.
Régime nominal n :	8500/min
Filetage de la broche	M14
Diamètre maximal du disque	Ø115 mm (4 1/2")
Épaisseur maximale du disque de meulage	6mm
Alésage du disque	Ø22.23mm
Poids (sans batterie)	1,8 kg
Plage de température ambiante d'utilisation de l'outil et de la batterie:	-10 °C à 40 °C

Pour l'utilisation avec batterie et chargeur :

Modèle de batterie :EBAT18-Li-2 / EBAT18-Li-4 / EBAT18-Li-5

Modèle de chargeur : EC18-Li / EFC18-Li / EMC18-Li

DONNÉES SONORES

Pression acoustique pondérée A

L_{pA} : 82,0dB (A)

Puissance acoustique pondérée A

L_{WA} : 93,0dB (A)

Incertitude :

K_{pA} & K_{WA} =3,0dB(A)

Le bruit pour l'opérateur peut dépasser 80 dB(A) et il faut prendre des mesures de protection auditive.

DONNÉES VIBRATOIRES

Meulage de surface

$a_{h,AG}$ =2,8m/s²

Incertitude

K =1,5m/s²

EXPLICATION DES INDICATIONS DE LA PLAQUE SIGNALÉTIQUE

EAG18-Li= NUMÉRO DE MODÈLE

E = Erbauer

AG = Meuleuse

18 = 18 V CC

Li = LITHIUM ION



SYMBOLES

01 SYMBOLES



Lire le mode d'emploi



Porter une protection oculaire



Porter une protection auditive.



Porter un masque anti-poussière.



Ne pas se débarrasser des batteries en les jetant dans les cours d'eau.



Ne pas jeter les batteries au feu. Risque d'explosion et de blessures.



Ne pas exposer la batterie à une température dépassant 40 °C



Moteur sans balais



Technologie de refroidissement de batterie

yyWxx

Code de la date de fabrication ; année de fabrication (20yy) et semaine de fabrication (Wxx)

02 DÉBALLAGE

Déballer toutes les pièces et étalez-les sur une surface plane et stable.

- Retirez tous les éléments d'emballage et d'expédition (si applicable).
- Vérifiez qu'aucune pièce n'est manquante ou endommagée. Si l'une des pièces est manquante ou endommagée, n'utilisez pas l'outil et contactez le revendeur. L'utilisation d'un outil incomplet ou endommagé peut être dangereuse pour les personnes et les biens matériels.
- Vérifiez que vous disposez de tous les accessoires et outils nécessaires à l'assemblage et à l'utilisation. Cela comprend aussi les équipements de protection individuelle appropriés.



AVERTISSEMENT ! L'outil et l'emballage ne sont pas des jouets pour enfants ! Les enfants ne doivent pas jouer avec les films et sacs en plastique ni avec les petites pièces ! Il y a un risque d'étouffement et d'asphyxie !

03 ASSEMBLER L'OUTIL

RECHARGER VOTRE BATTERIE

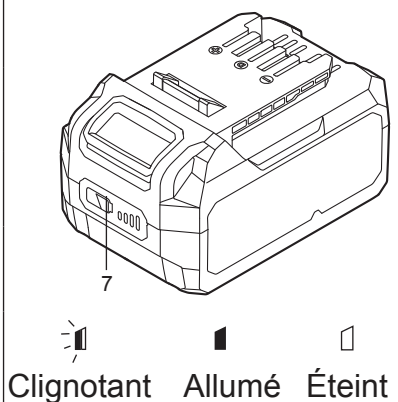
La batterie a été expédiée avec une charge basse. Rechargez-la complètement avant la première utilisation. Consultez la notice d'utilisation du chargeur pour plus d'informations.

POUR RETIRER OU INSTALLER LA BATTERIE (A1, A2)

Appuyez sur le bouton de déverrouillage de la batterie pour la débloquer et faites-la glisser hors de l'outil. Une fois la recharge terminée, réinsérez la batterie dans votre outil. Poussez doucement sans forcer, cela suffit.

INDICATEUR DE LA CHARGE DE LA BATTERIE

Cette batterie Li-Ion (7) est équipée d'un INDICATEUR DE CHARGE qui indique la charge restante de la batterie. Appuyez sur le bouton de l'indicateur de charge (7) pour afficher la charge de la batterie comme suit. Les LED restent allumées 5 s environ.

	76-100 % de charge	
	51-75 % de charge	
	26-50 % de charge	
	5-25 % de charge	
	moins de 5 % de charge	

POIGNÉE AUXILIAIRE (B)

Pour tous les travaux avec l'outil, la poignée auxiliaire (9) doit être assemblée. Vissez la poignée auxiliaire (9) dans l'un des filetages d'assemblage (2) de la tête de l'outil en fonction de la méthode de travail.



AVERTISSEMENT ! N'apportez aucune modification à la poignée auxiliaire. Cessez d'utiliser une poignée auxiliaire si elle est endommagée.

ASSEMBLER LES DISQUES DE MEULAGE OU DE COUPE

Avant tout travail sur l'outil lui-même, retirez la batterie.

Les disques de meulage ou de coupe deviennent brûlants pendant le travail, ne les touchez pas tant qu'ils n'ont pas refroidi.

1. Bouton de blocage de la broche

Nettoyez la broche de l'outil et toutes les pièces à assembler. Pour assembler ou démonter les disques, bloquez la broche de l'outil (13) en actionnant le bouton de blocage de la broche (1).



AVERTISSEMENT ! Actionnez le bouton de blocage de la broche (1) exclusivement quand la broche de l'outil est complètement à l'arrêt !

2. Fixer la bride externe réglable (C1, C2)

La bride externe (16) doit être réglée pour s'adapter à différentes épaisseurs de disque. Pour les disques diamant ou de coupe fins, la partie saillante de la bride externe doit être placée du côté opposé au disque. Pour les disques de meulage épais, la partie saillante de la bride externe doit être placée du côté du disque pour accroître le support du trou du disque. Veillez toujours à ce que votre disque soit solidement fixé.

3. Disque de meulage/coupe (D)

Soyez attentif aux dimensions du disque de meulage/coupe. L'alésage doit correspondre au diamètre de la bride interne (14) sans qu'il y ait du jeu. N'utilisez pas de réducteur ni d'adaptateur.

Lors de l'utilisation d'un disque de coupe diamant, veillez à ce que l'orientation de sa flèche indiquant son sens de rotation corresponde au sens de rotation de l'outil (qui est indiqué par la flèche sur la tête de l'outil).

Vissez la bride externe (16) et serrez-la avec la clé à doubles ergots (17).

RÉGLER LE CAPOT DE PROTECTION (E)

Pour les travaux avec disque de meulage ou de coupe, le capot de protection doit être assemblé.

Ouvrez le levier de serrage (11). Placez le capot de protection (10) avec la partie saillante chiffrée sur la rainure chiffrée de la broche de la tête de l'outil et tournez-le dans la position requise (position de travail).

Pour fixer le capot de protection (10), fermez le levier de serrage et, si nécessaire, desserrez la vis de réglage du serrage (12). Le côté fermé du capot de protection (10) doit toujours être dirigé vers l'opérateur.



REMARQUE : Quand le levier de serrage (11) est ouvert, la vis de réglage du serrage (12) peut être réglée pour garantir que le capot de protection sera solidement fixé quand le levier de serrage (11) sera fermé.

CAPOT DE PROTECTION POUR COUPE (F)



AVERTISSEMENT ! Pour la coupe du métal, travaillez toujours avec le capot de protection pour coupe. Pour le meulage, travaillez toujours avec le capot de protection pour meulage.

Pour le tronçonnage, positionnez le capot avant avec le côté fermé du capot de protection pour meulage et poussez dessus jusqu'à ce qu'il s'encastre.



UTILISATION

01 DOMAINE D'UTILISATION

L'outil est conçu pour couper et meuler le métal et la pierre sans utiliser d'eau. Pour la coupe, un capot de protection spécial pour travaux de coupe (accessoire) doit être utilisé.

02 UTILISATION

INSTRUCTIONS D'UTILISATION

- Fixez la pièce à travailler si elle ne peut pas rester immobile sous son propre poids.
- Ne mettez pas l'outil en surcharge au point qu'il s'arrête.
- Les disques de meulage ou de coupe deviennent brûlants pendant le travail, ne les touchez pas tant qu'ils n'ont pas refroidi.

DÉMARRER L'UTILISATION (G)

Pour allumer l'outil électrique, appuyez sur l'arrière de l'interrupteur marche/arrêt (3) et poussez-le vers l'avant.

Pour verrouiller l'interrupteur marche/arrêt, appuyez sur l'avant de l'interrupteur marche/arrêt jusqu'à ce qu'il s'encastre.

Pour éteindre l'outil électrique, relâchez l'interrupteur marche/arrêt ou, s'il est verrouillé, appuyez brièvement sur sa partie arrière et relâchez-le.

1. Zones de préhension

Tenez toujours fermement votre meuleuse d'angle à deux mains pendant l'utilisation (H).

2. Meuler (H)

Pour un meulage optimal, positionnez l'outil dans un angle compris entre 15° et 30°. Déplacez l'outil avec un mouvement de va-et-vient en exerçant une pression modérée. Ainsi, la pièce travaillée ne chauffe pas trop, elle n'est pas décolorée et vous évitez de former des rainures.



AVERTISSEMENT ! N'utilisez jamais de disque de coupe pour meuler.

3. Couper (I)

Lors des coupes, n'appuyez pas sur l'outil, ne l'inclinez pas et ne le faites pas osciller. Travaillez avec une vitesse d'avancement modérée, adaptée au matériau coupé.

Ne réduisez pas la vitesse des disques de coupe en train de s'arrêter en exerçant sur eux une pression latérale. La direction de réalisation de la coupe est importante. L'outil doit toujours travailler dans un mouvement d'abrasion dirigé vers le haut. C'est pourquoi vous ne devez jamais déplacer l'outil dans une autre direction ! Sinon, il risque d'être projeté de manière incontrôlée hors de la ligne de coupe.



AVERTISSEMENT ! Pour la coupe du métal, travaillez toujours avec le capot de protection pour coupe.

CONSEILS DE TRAVAIL AVEC VOTRE MEULEUSE D'ANGLE

Si votre outil électrique chauffe trop, faites-le fonctionner à vide pendant 2 à 3 minutes pour refroidir son moteur. Ne démarrez jamais votre meuleuse d'angle quand le disque/accessoire est en contact avec la pièce à travailler. Commencez toujours à vide jusqu'à atteindre la vitesse maximale, puis démarrez le travail.

Ne forcez pas sur le disque pour travailler plus vite, car cela réduirait sa vitesse de déplacement et allongerait la durée de travail.

Pendant le meulage, travaillez toujours avec un angle de 30° à 40° entre le disque et la pièce travaillée. Les angles plus grands provoqueront des arêtes dans la pièce travaillée et nuiront à la finition de la surface. Déplacez la meuleuse d'angle transversalement et longitudinalement sur la pièce travaillée.

Lors de l'utilisation d'un disque de coupe, ne changez jamais l'angle de coupe, sinon vous risquez de faire caler le disque et le moteur de la meuleuse d'angle et le disque risque de casser.

Pendant la coupe, coupez exclusivement dans le sens opposé à la rotation du disque. Si vous coupez dans le même sens que la rotation du disque, le disque peut se pousser lui-même hors de la ligne de coupe.

Lors de la coupe de matériaux très durs, il est préférable d'utiliser un disque diamant pour obtenir des résultats optimaux. Lors de l'utilisation d'un disque diamant, il devient brûlant. Si cela se produit, vous verrez un cercle complet d'étincelles autour du disque en rotation. Stoppez la coupe et laissez-le refroidir au régime à vide pendant 2 à 3 minutes.

Veillez toujours à ce que la pièce à travailler soit solidement maintenue ou fixée pour éviter qu'elle ne bouge.

PROBLÈMES DE SURCHARGE, DE TEMPÉRATURE ET DE CHARGE

Problème	État de la batterie/de l'outil	Cause possible	Solution
Protection contre les surcharges	L'outil s'arrête subitement ; la lampe à LED (si disponible) clignote	Couple extrêmement élevé ; quelque chose bloque ou entrave l'outil ; surcharge de l'outil	Soulagez l'outil immédiatement ; éteignez l'outil puis remettez-le en marche
Température extrêmement élevée	Le premier et le troisième voyant à LED de l'INDICATEUR DE NIVEAU DE CHARGE clignotent à tour de rôle	La température de la batterie dépasse 77 °C pendant le fonctionnement	Laissez refroidir la batterie en dessous de 77 °C durant le fonctionnement et en dessous de 57 °C durant la charge
Charge faible	La puissance fournie à l'outil va chuter rapidement ; le premier voyant à LED de l'INDICATEUR DE NIVEAU DE CHARGE commence à clignoter	La batterie est à moins de 5 % de charge	Retirez la batterie de l'outil et chargez-la
Autres problèmes	Charges courtes	Charge incomplète	Veillez à chaque fois à ce que la batterie soit entièrement chargée en laissant le chargeur terminer son cycle de charge
		Mauvaises conditions de stockage	Retirez toujours la batterie de l'outil et du chargeur lorsque vous ne l'utilisez pas et rangez-la en lieu sûr et au sec. Évitez de charger ou de stocker la batterie à des températures inférieures à 5 °C ou supérieures à 40 °C. Avant de la ranger, laissez refroidir pendant environ 30 minutes la batterie chaude de l'outil lorsqu'il vient d'être utilisé



ENTRETIEN ET NETTOYAGE

ENTRETIEN

Votre outil ne nécessite pas de lubrification ou de maintenance additionnelle. Votre outil électrique ne contient aucune pièce réparable par l'utilisateur. N'utilisez jamais d'eau ou de nettoyant chimique pour nettoyer votre outil électrique. Essuyez-le avec un chiffon sec pour le nettoyer. Rangez toujours votre outil électrique dans un endroit sec. Maintenez les ouïes de ventilation du moteur propres. Maintenez toutes les commandes exemptes de poussières.

MISE AU REBUT ET RECYCLAGE



Les produits électriques usagés ne doivent pas être jetés avec les ordures ménagères. Recyclez-les là où des installations existent. Pour obtenir des conseils sur le recyclage, contactez votre mairie ou le distributeur.

MISE AU REBUT D'UNE BATTERIE USAGÉE



Afin de préserver les ressources naturelles, recyclez la batterie ou mettez-la au rebut d'une manière appropriée. Cette batterie contient des cellules au Li-Ion. Contactez l'organisme local de gestion des déchets pour obtenir des informations concernant les possibilités existantes de mise au rebut et/ou de recyclage. Déchargez votre batterie en allumant votre outil, puis retirez la batterie du boîtier de l'outil, recouvrez les contacts de la batterie avec du ruban adhésif solide pour prévenir des courts-circuits et des décharges. N'essayez jamais d'ouvrir ou de retirer l'un des composants.

RÉPARATION

Cet outil ne contient aucune pièce réparable par le consommateur. Contactez un centre de réparation agréé ou une personne de qualification similaire pour le faire réviser et réparer.

RANGEMENT

- Éteignez l'outil et retirez la batterie.
- Nettoyez l'outil comme décrit précédemment.
- Rangez l'outil et ses accessoires dans un endroit sombre, sec, abrité du gel et bien aéré.
- Rangez toujours l'outil dans un endroit inaccessible aux enfants.
- Nous recommandons d'utiliser l'emballage d'origine pour ranger l'outil ou de le couvrir avec une pièce de tissu ou un emballage approprié pour le protéger de la poussière.

TRANSPORT

- Éteignez l'outil et retirez la batterie.
- Attachez les protections de transport (si applicable).
- Portez toujours l'outil par sa poignée.
- Protégez l'outil de tout impact violent ou vibration forte pouvant se produire pendant son transport dans un véhicule.
- Immobilisez solidement l'outil pour qu'il ne puisse ni glisser ni tomber.



GARANTIE COMMERCIALE ERBAUER

Chez **Erbauer**, nous prenons soin de sélectionner des matériaux de haute qualité, et nos techniques de fabrication nous permettent de créer des gammes de produits mêlant design et durabilité. C'est la raison pour laquelle nos outils électriques **Erbauer** sont couverts par une garantie commerciale de 2 ans contre les défauts de fabrication.

Cet outil électrique est garanti pour une durée de 2 ans à compter de la date d'achat s'il est acheté dans un magasin, livré ou acheté en ligne. Toute demande de garantie nécessite la présentation du ticket de caisse ou de la facture. Veuillez garder votre preuve d'achat en lieu sûr.

Cette garantie couvre les défaillances et les dysfonctionnements du produit, à condition que l'outil électrique **Erbauer** ait été utilisé aux fins pour lesquelles il est conçu et soumis à l'installation, au nettoyage, aux soins et à l'entretien conformément aux pratiques courantes et aux informations contenues ci-dessus et dans le mode d'emploi. La présente garantie ne couvre pas les défauts ou dommages causés par ou résultant de :

- Usure normale, y compris l'usure des accessoires
- Utilisation excessive ou abusive, négligence
- Réparation tentée par une personne autre qu'un agent autorisé
- Dommages esthétiques
- Dommages causés par des substances ou objets étrangers, ou par des accidents
- Dommages ou modifications accidentels
- Non-respect des instructions du fabricant
- Perte d'usage des biens

Cette garantie est limitée aux pièces reconnues comme défectueuses. Elle ne couvre en aucun cas les coûts accessoires (mouvements, travail) et les dommages directs et indirects.

Si l'outil électrique **Erbauer** s'avère défectueux pendant la période de garantie, nous nous réservons le droit, à notre gré, de rembourser l'article ou de le remplacer par un produit de qualité et de fonctionnalités équivalentes.

Cette garantie ne s'applique qu'au pays d'achat ou de livraison, et n'est pas transférable à d'autres pays. Cette garantie n'est pas transférable à une autre personne ou un autre produit. Cette garantie est soumise aux lois locales applicables.

Toute question relative à la garantie doit être adressée à un magasin affilié au distributeur chez lequel l'outil électrique **Erbauer** a été acheté

Cette garantie s'ajoute à vos droits légaux de consommateur en matière de biens défectueux, sans les affecter.

Le distributeur chez qui vous avez acheté le/la meuleuse sans fil est responsable de la conformité ou des vices cachés dans le/la meuleuse sans fil conformément aux dispositions suivantes:

Article L217-4 du code de la consommation

Le vendeur doit livrer les marchandises conformément au contrat et est responsable des défauts de conformité existants au moment de la livraison.

Il est également responsable des défauts de conformité résultant de l'emballage, des instructions de montage et d'installation lorsqu'il en est responsable en vertu du contrat ou lorsqu'il a été réalisé sous sa responsabilité.

Article L217-5 du code de la consommation

Les marchandises sont conformes au contrat :

1. Si elles sont propres à l'usage habituellement escompté pour des produits similaires et, le cas échéant :

- si elles correspondent à la description donnée par le vendeur et possèdent les qualités présentées par le vendeur à l'acheteur sous la forme d'un échantillon ou d'un modèle;

- si elles présentent les qualités auxquelles un acheteur peut légitimement s'attendre en ce qui concerne les déclarations publiques faites par le vendeur, par le fabricant ou par son représentant, notamment dans la publicité ou l'étiquetage;

2. Ou si elles présentent les caractéristiques définies d'un commun accord par les Parties ou sont propres à tout usage spécial recherché par l'acheteur, porté à la connaissance du vendeur et que ce dernier en a convenu.

Article L217-12 du code de la consommation

Les actions résultant des défauts de conformité sont limitées à deux ans après la livraison des marchandises. Article L217-16 du Code de la consommation

Lorsque l'acheteur demande au vendeur, au cours de la garantie de vente qui lui a été accordée au moment de l'achat ou de la réparation du bien meuble, la restauration couverte par la garantie, toute période d'indisponibilité d'au moins sept jours est ajoutée à la période de garantie restante.

Ce délai commence à partir de la demande d'intervention de l'acheteur ou de la disponibilité pour la réparation de la marchandise en question, si cette disponibilité intervient après la demande d'intervention.

Article 1641 du code civil

Le vendeur est lié par la garantie à la suite de vices cachés dans l'article vendu qui le rendent impropre à l'usage auquel il était destiné, ou qui réduit tellement cette utilisation que l'acheteur ne l'aurait pas acheté, ou aurait payé un prix inférieur s'il en avait eu connaissance. Article 1648 du code civil

Toute action résultant de vices cachés doit être intentée par l'acheteur dans un délai de deux ans à compter de la découverte du vice.



DÉCLARATION DE CONFORMITÉ



Déclaration de Conformité CE

Nous

**Kingfisher International Products Limited
3 Sheldon Square
London W2 6PX
United Kingdom**

Déclarons que le produit:
Erbauer 18V meuleuse sans fil EAG18-Li
Numéro de série 00001-99999

Satisfait aux exigences de santé et de sécurité essentielles des directives suivantes::

2006/42/CE Directive Machine
Les normes et spécifications techniques font référence à:
EN 60745-1:2009 + A11:2010
EN 60745-2-3:2011+A2:2013+A11:2014+A12:2014+A13:2015

2014/30/UE Directive CEM
Les normes et spécifications techniques font référence à:
EN55014-1:2006+A1:2009+A2:2011
EN55014-1:2017
EN55014-2:2015

(UE) 2015/863 amendement 2011/65/UE Directive RoHS (LdSD)

Signataire autorisé et titulaire du dossier technique
Signé par et au nom de:

Kingfisher International Products Limited
3 Sheldon Square
London W2 6PX
United Kingdom

le: 18/06/2018

Lisa Davis
Group Quality Director

Manufacturer • Fabricant • Producent • Hersteller • Producator • Fabricante:

Kingfisher International Products Limited
3 Sheldon Square London W2 6PX
United Kingdom
www.kingfisher.com/products

FR DISTRIBUTEUR:

Castorama France C.S. 50101 Templemars 59637 Wattignies CEDEX
www.castorama.fr

BRICO DÉPÔT 30-32 rue de la Tourelle 91310 Longpont-sur-Orge France
www.bricodepot.com

Pour consulter les manuels d' instructions en ligne,
rendez-vous sur le site www.kingfisher.com/products

PL DYSTRYBUTOR:

Castorama Polska Sp. z o.o. ul. Krakowiaków 78, 02-255 Warszawa
www.castorama.pl

Aby zapoznać się z instrukcją obsługi online,
odwiedź stronę www.kingfisher.com/products

RO DISTRIBUTOR:

SC Bricostore România SA Calea Giulești 1-3, Sector 6, București România
www.bricodepot.ro

Praktiker România S.A.
Splaiul Independentei, Splaiul Independenței, nr 319 L și M, Clădirea
Bruxelles, etaj 1, Sector 6, RO-060044, București, România
Tel: +40 021 204 71 00
www.praktiker.ro

Pentru a consulta manualele de instrucțiuni online,
vizitați www.kingfisher.com/products

ES DISTRIBUIDOR:

Euro Depot España, S.A.U.
c/ La Selva, 10 - Edificio Inblau A 1a Planta 08820-El Prat de Llobregat
www.bricodepot.es

Para consultar los manuales de instrucciones
en línea, visite www.kingfisher.com/products

PT DISTRIBUIDOR:

Brico Depot Portugal SA Rua Castilho, 5 - 1 esquerdo, sala 13 1250-066 Lisboa
www.bricodepot.pt

Para consultar manuais de instrucoes online, visite
www.kingfisher.com/products