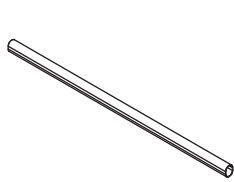
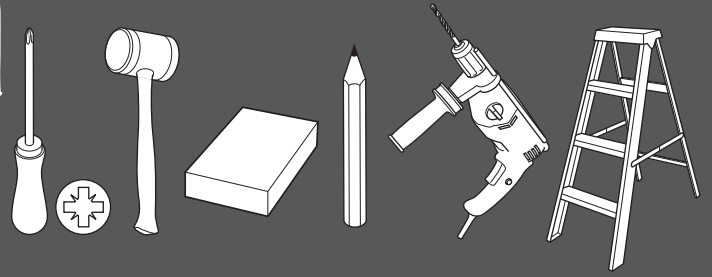
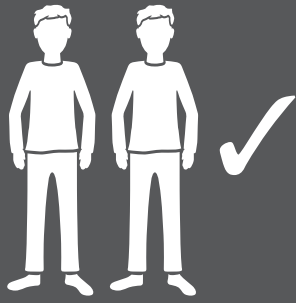
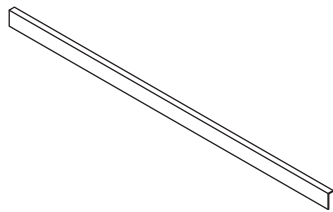


3663602800033
3663602800040
3663602800057

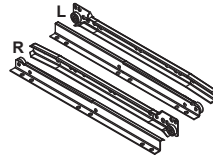
Zenit



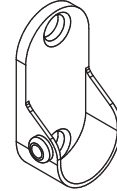
[01] x2



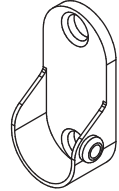
[02] x1



[03] x1



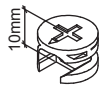
[04] x2



[05] x2



[06] x2



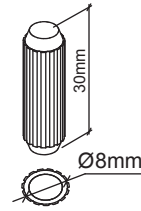
[07] x2



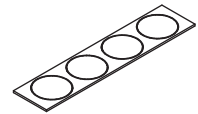
[08] x2



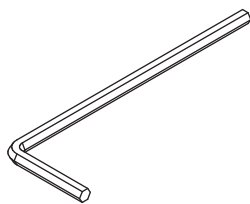
[09] x12



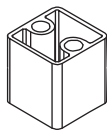
[10] x10



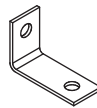
[11] x4



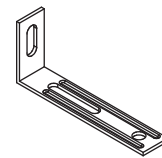
[12] x1



[13] x1



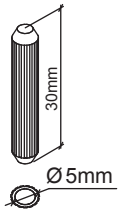
[14] x6



[15] x3



[16] x6



[17] x2



[18] x6



[19] x10



[20] x12



[21] x12



[22] x24



[23] x6



[24] x30



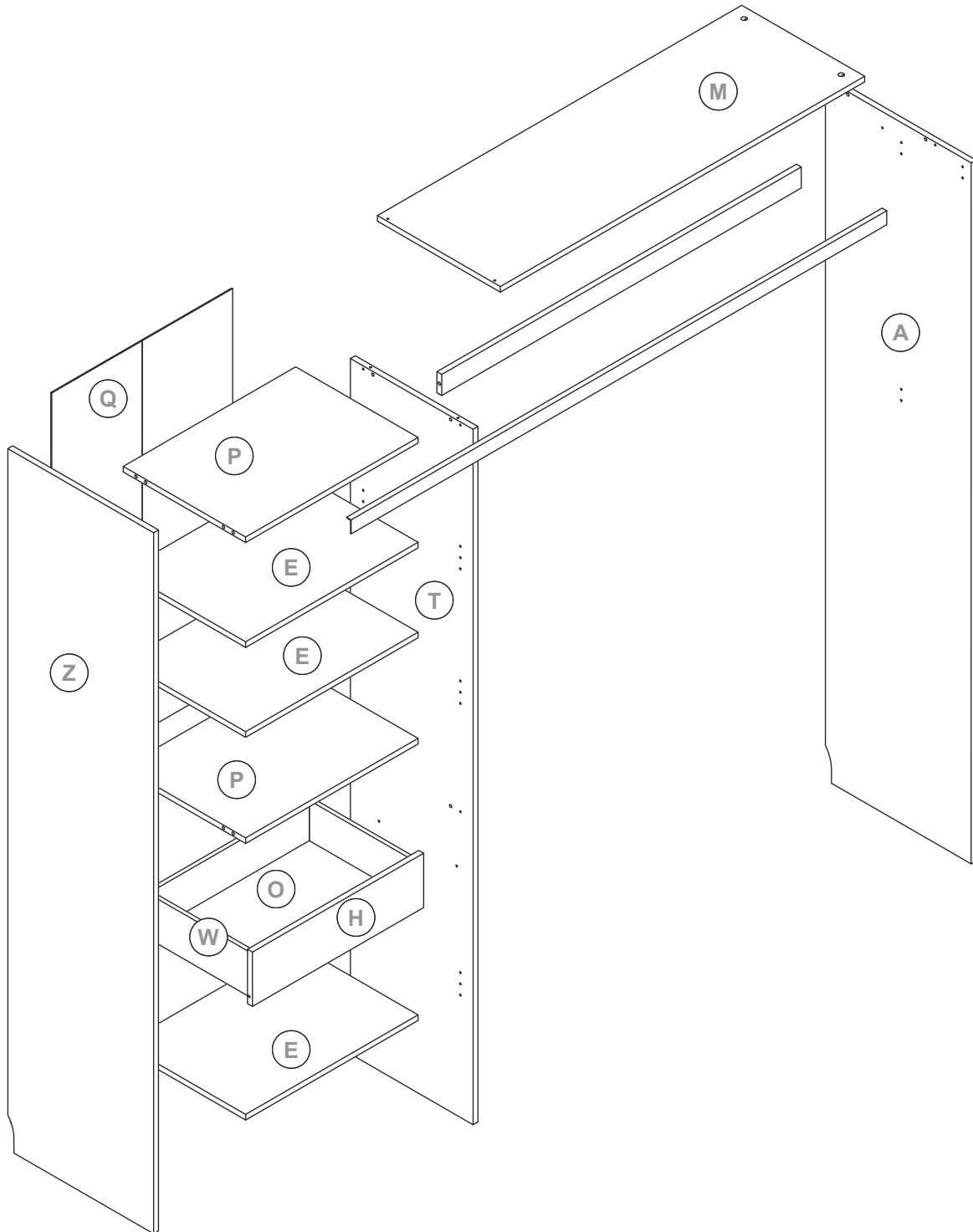
[25] x10

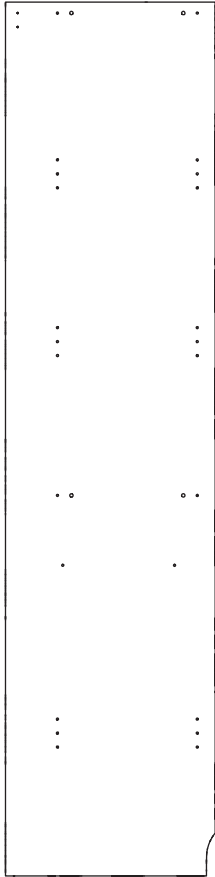


[26] x3

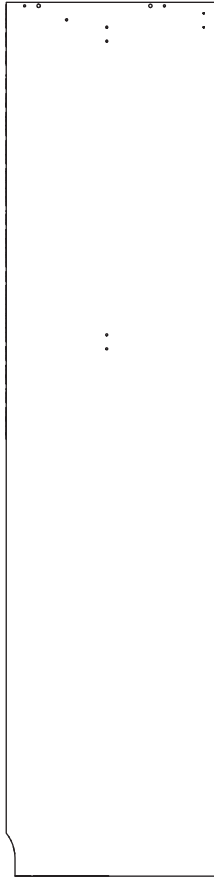


- | | | |
|-----------------------------|---------------------------|--------------------------|
| EN Product description | FR Description du produit | PL Opis produktu |
| DE Produktbeschreibung | RUS Описание продукта | RO Descrierea produsului |
| ES Descripción del producto | PT Descrição do Produto | TR Ürün Açıklaması |

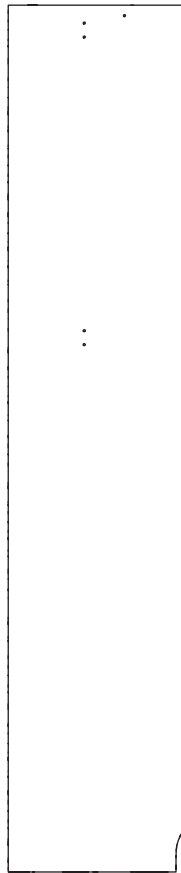




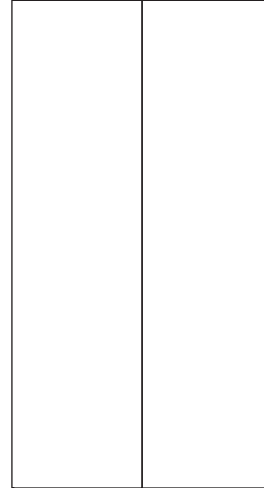
[Z] x1
2000x480x16mm



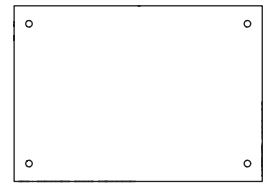
[A] x1
2000x480x16mm



[T] x1
1984x404x16mm



[Q] x1
1116x596x3mm



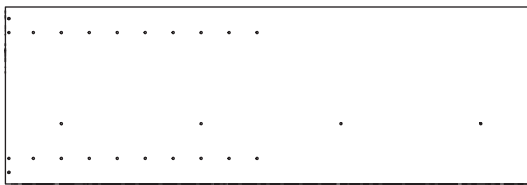
[P] x2
568x402x16mm



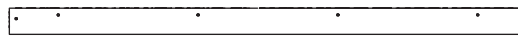
[O] x1
530x351x3mm



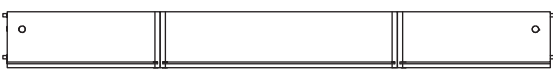
[E] x3
568x402x16mm



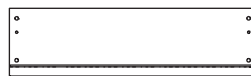
[M] x1
1200x405x16 mm



[U] x1
1184x60x16mm



[W] x1
350x543x350mm H.128mm

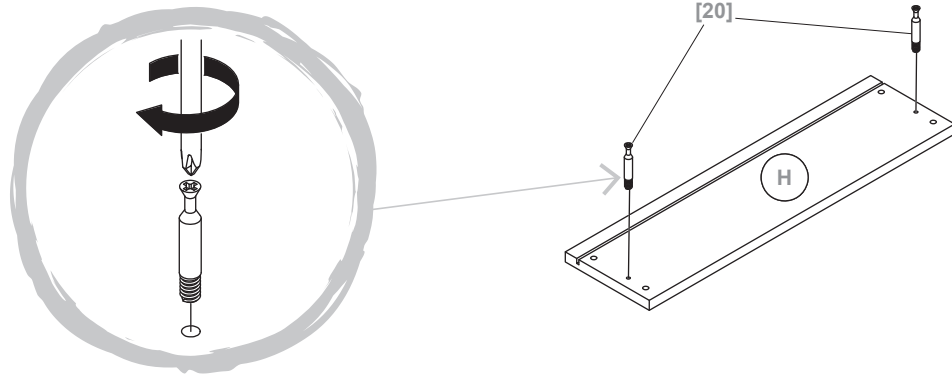


[H] x1
564x155x16mm

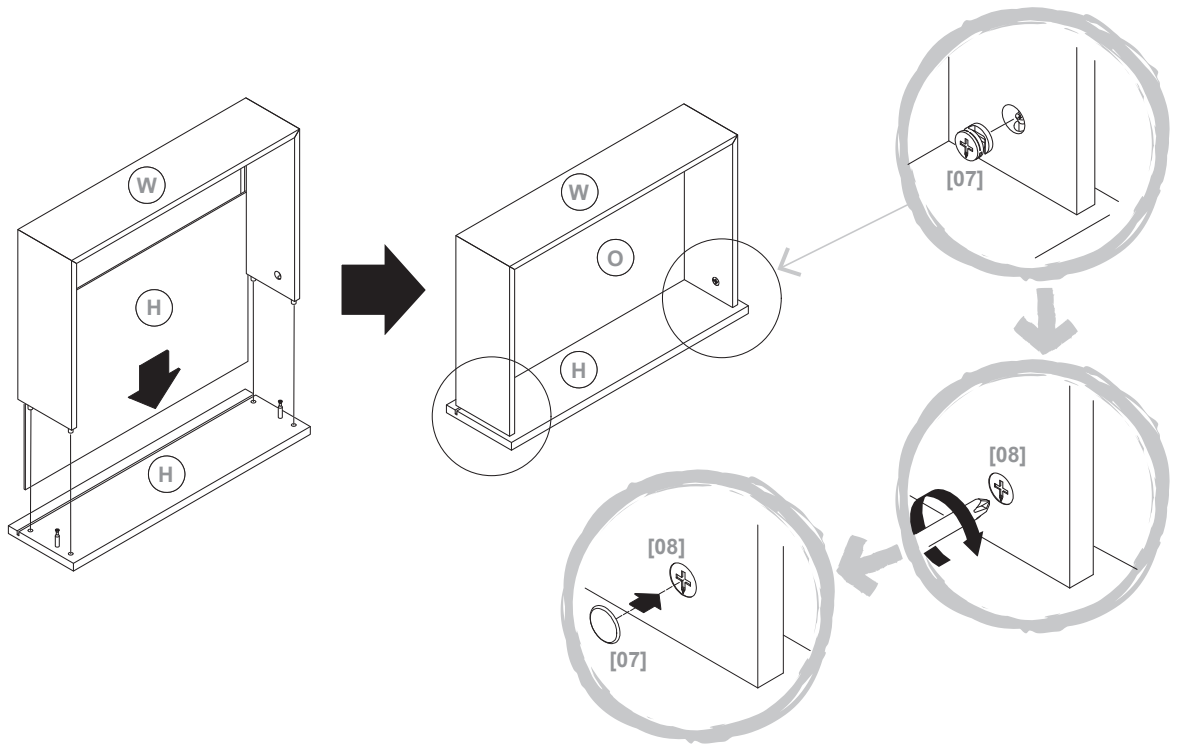


EN Assembly FR Assemblage PL Montaż DE Montage RUС Сборка
 RO Asamblare ES Montaje PT Montagem TR Kurulum

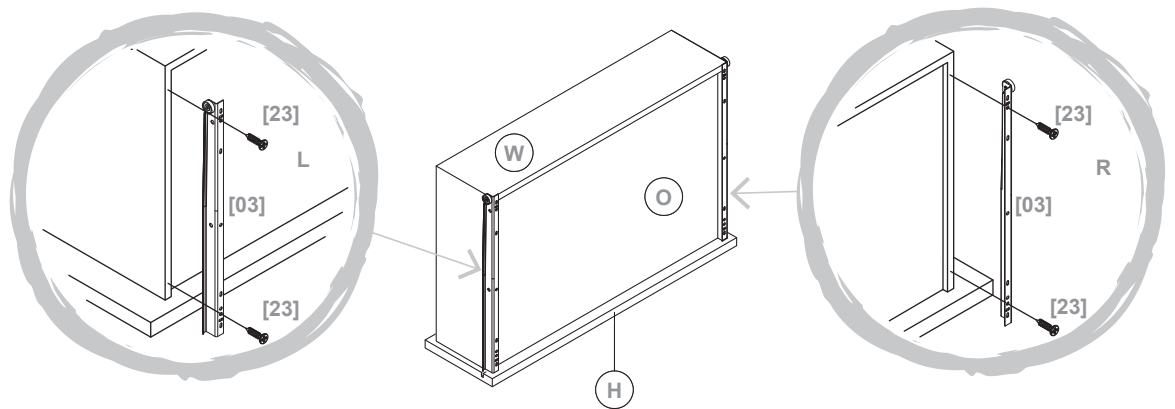
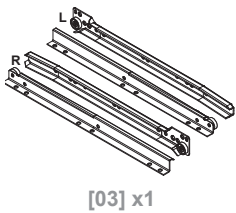
01



02



03



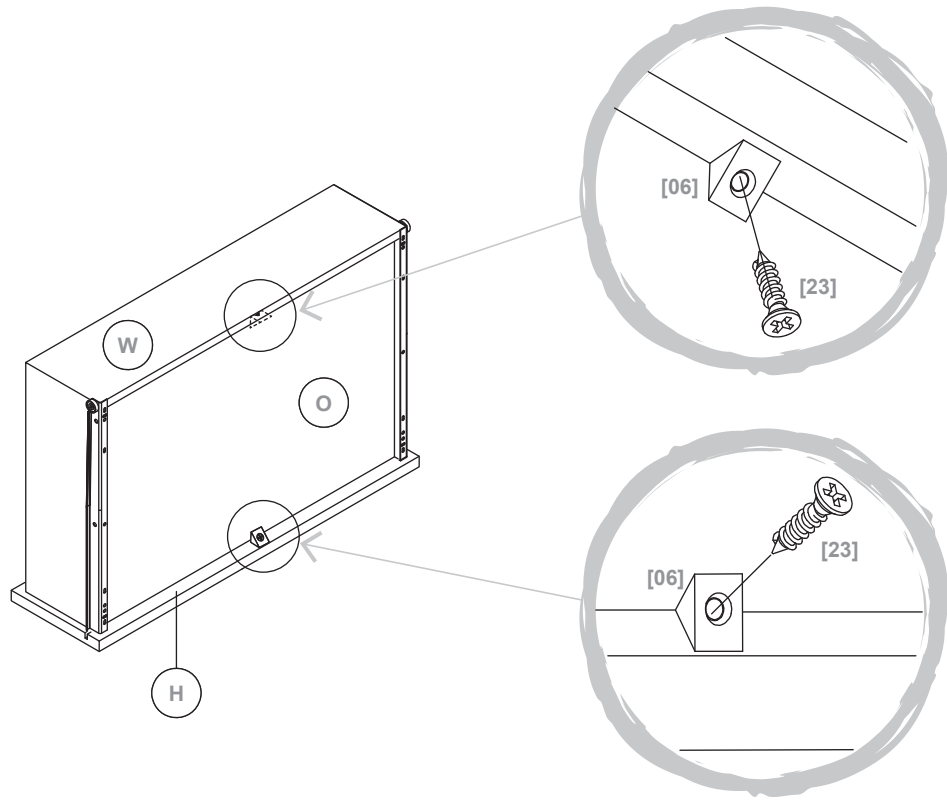
04



[23] x2



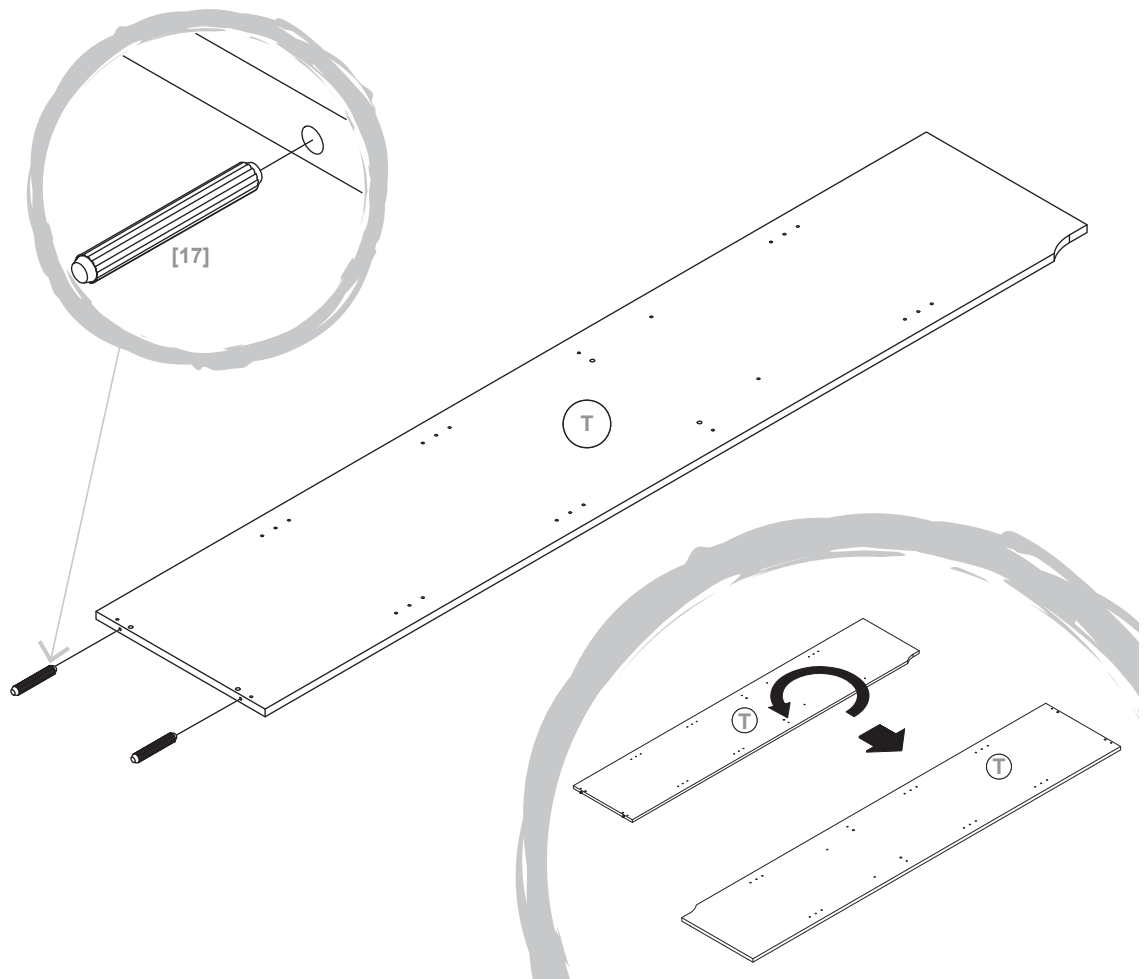
[06] x2



05



[17] x2



06



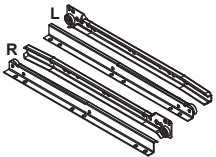
[18] x6



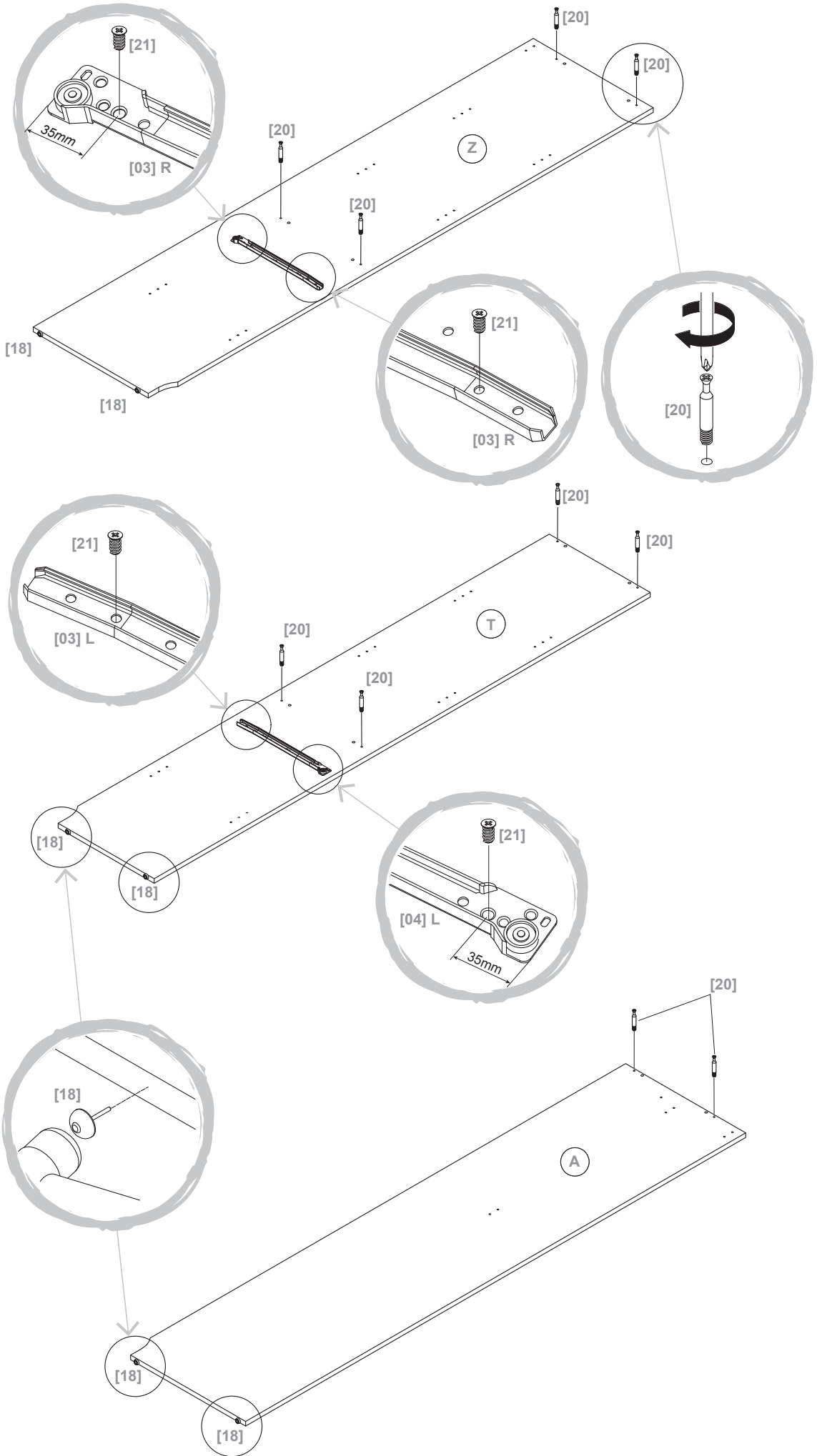
[20] x10



[21] x4

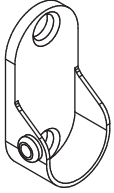


[03] x1

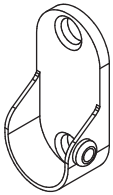


07

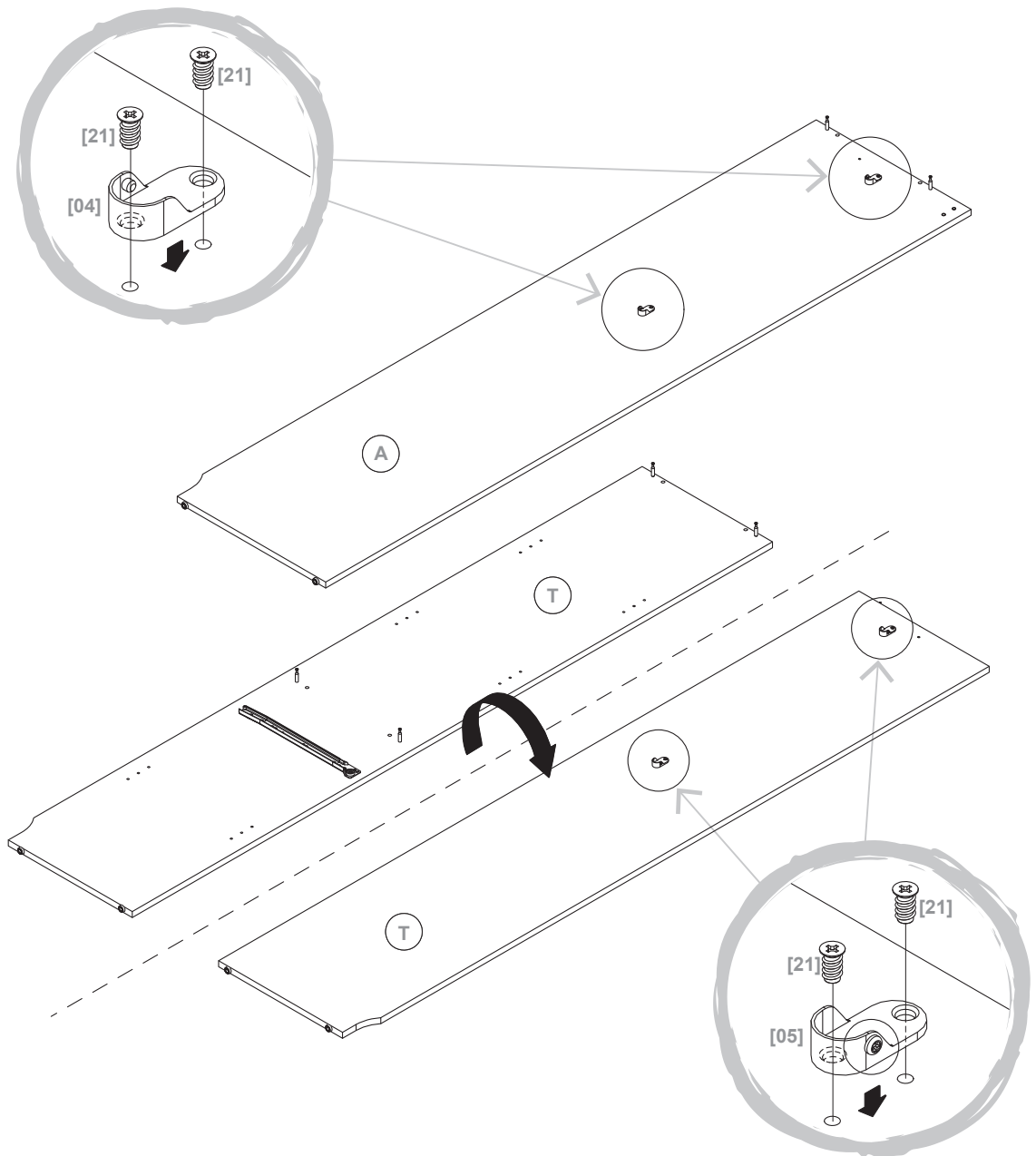
[21] x4



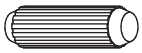
[04] x2



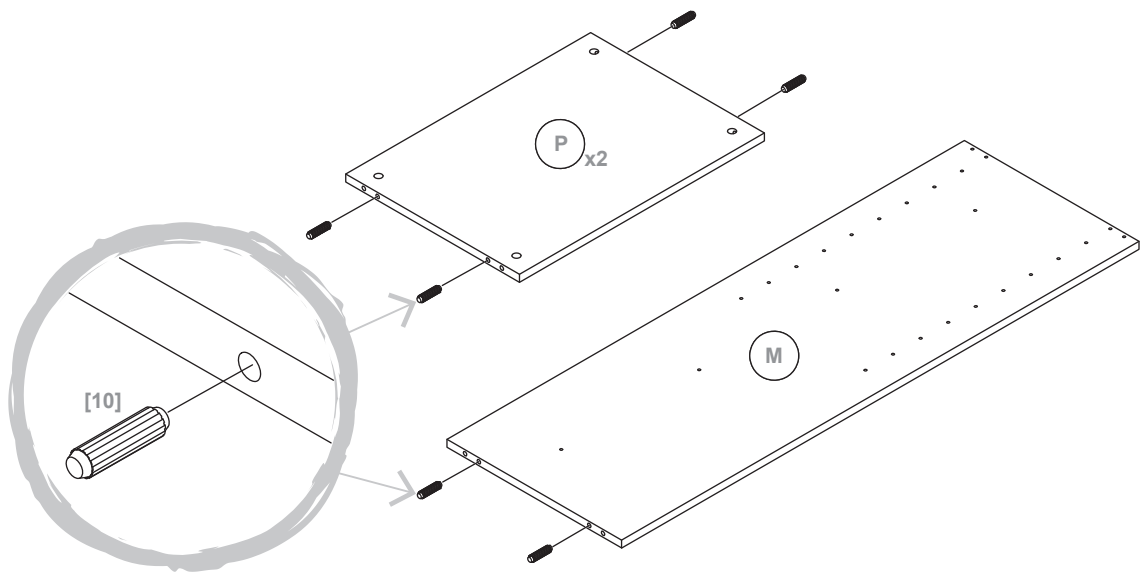
[05] x2



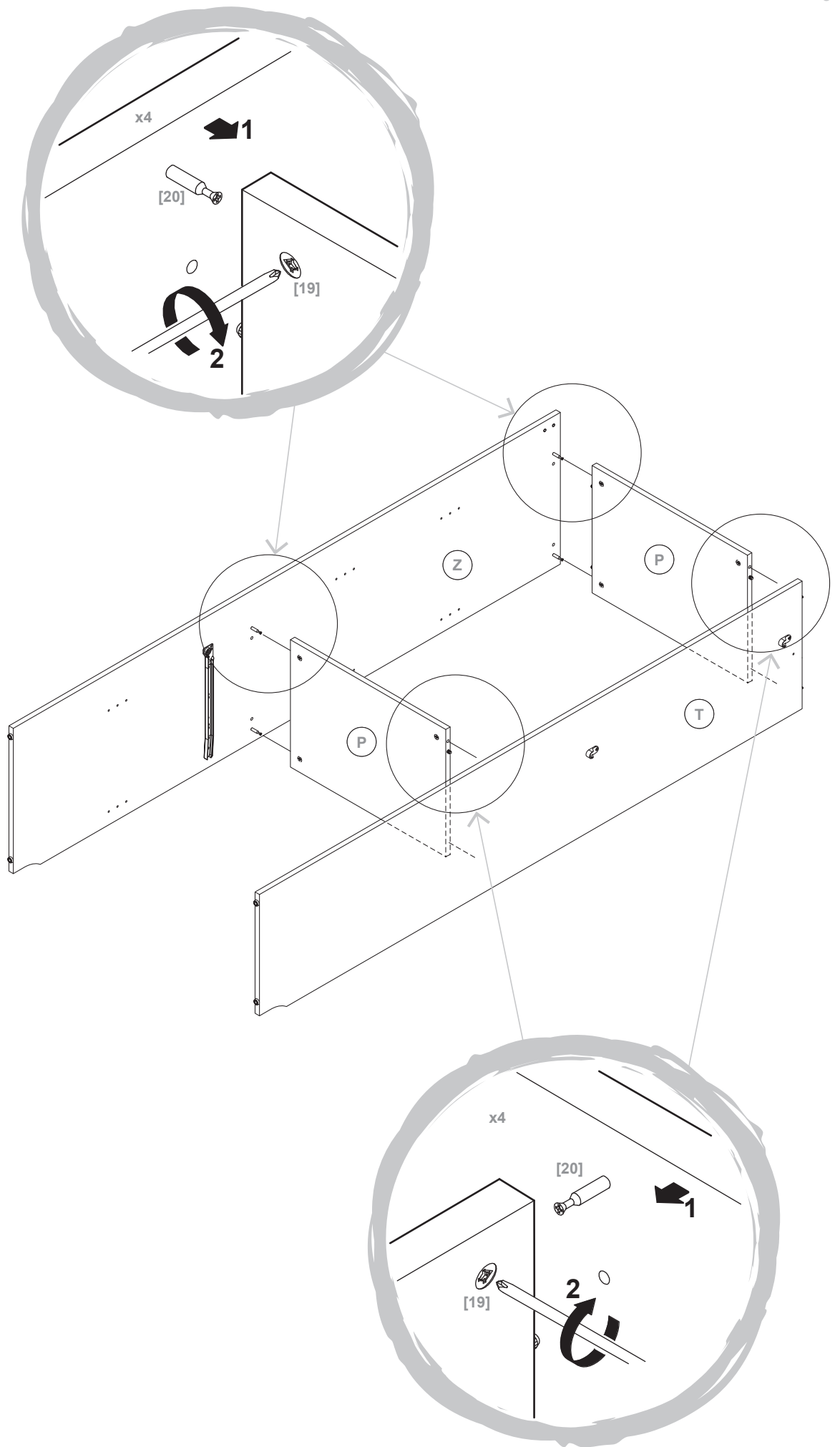
08



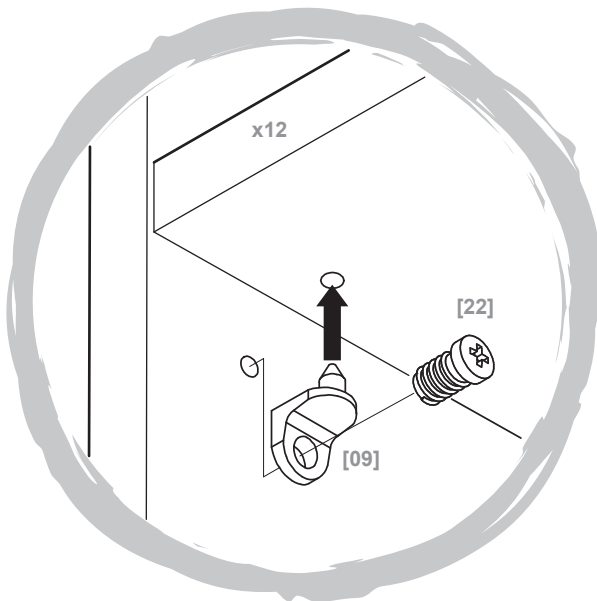
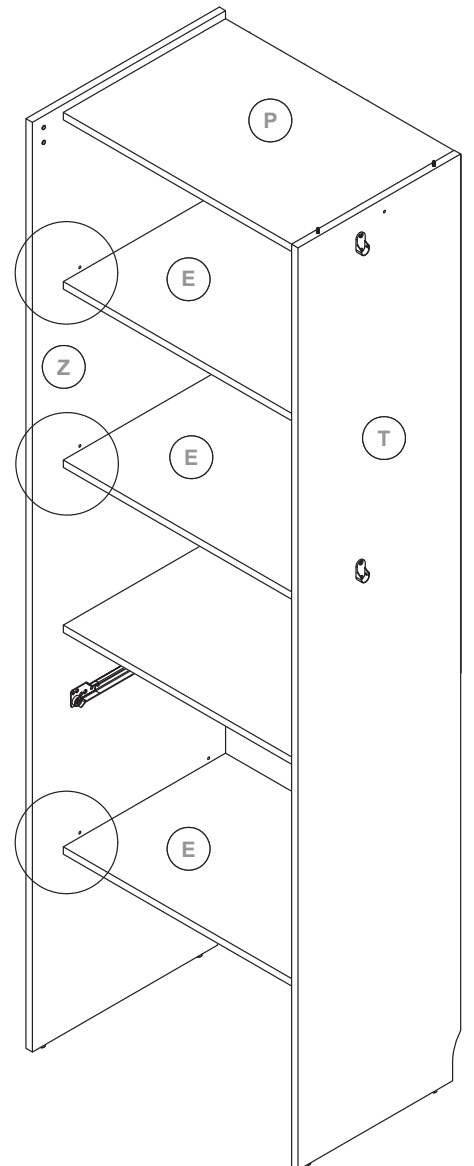
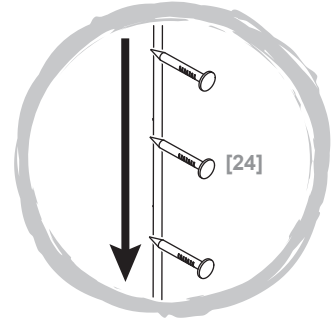
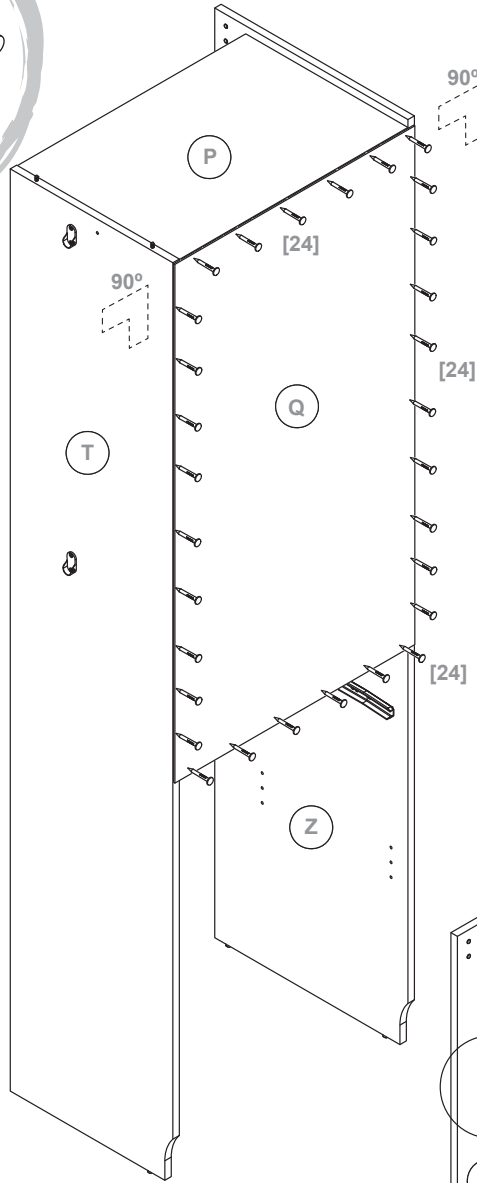
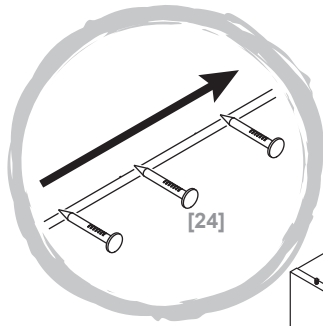
[10] x10

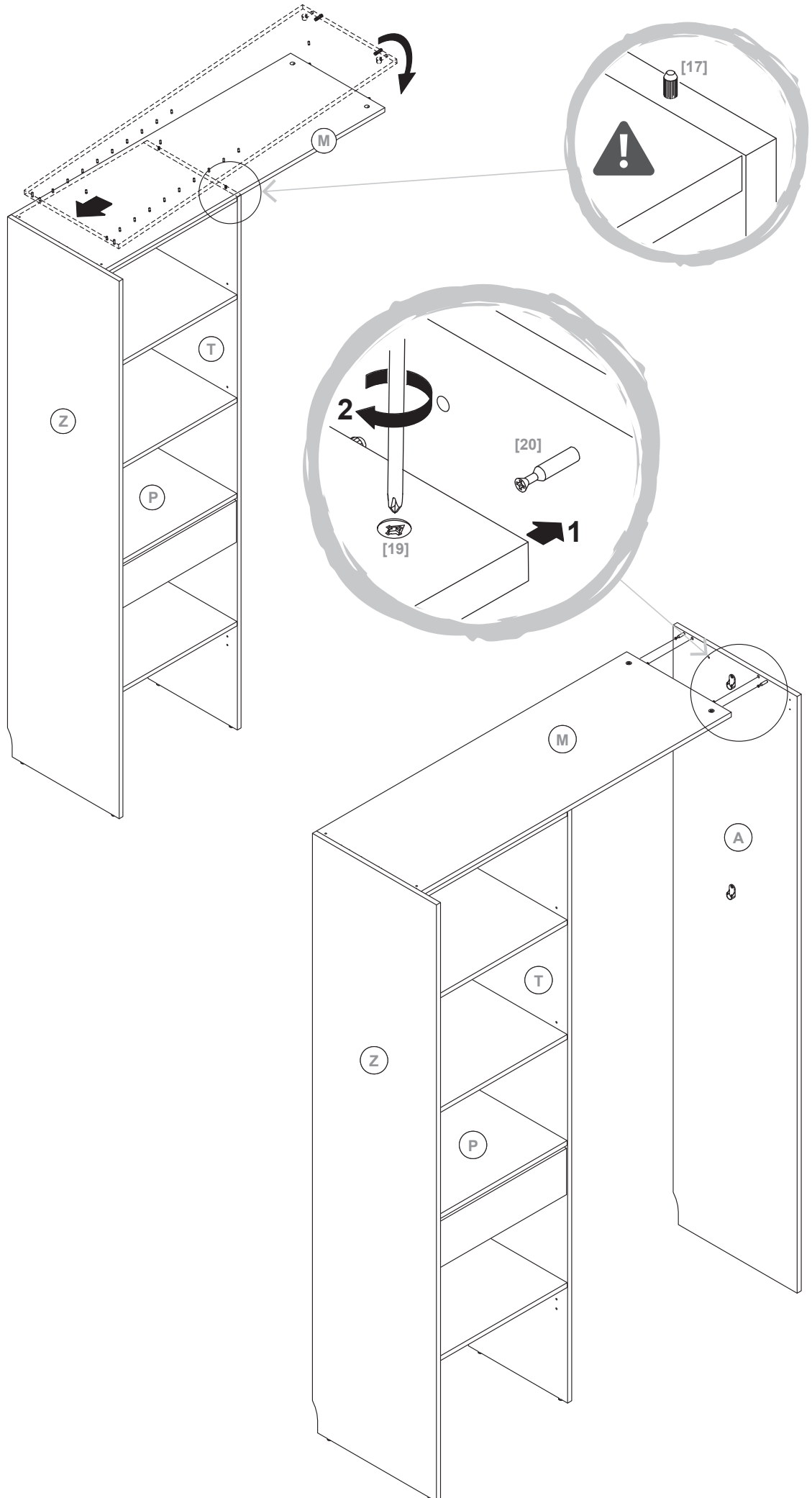


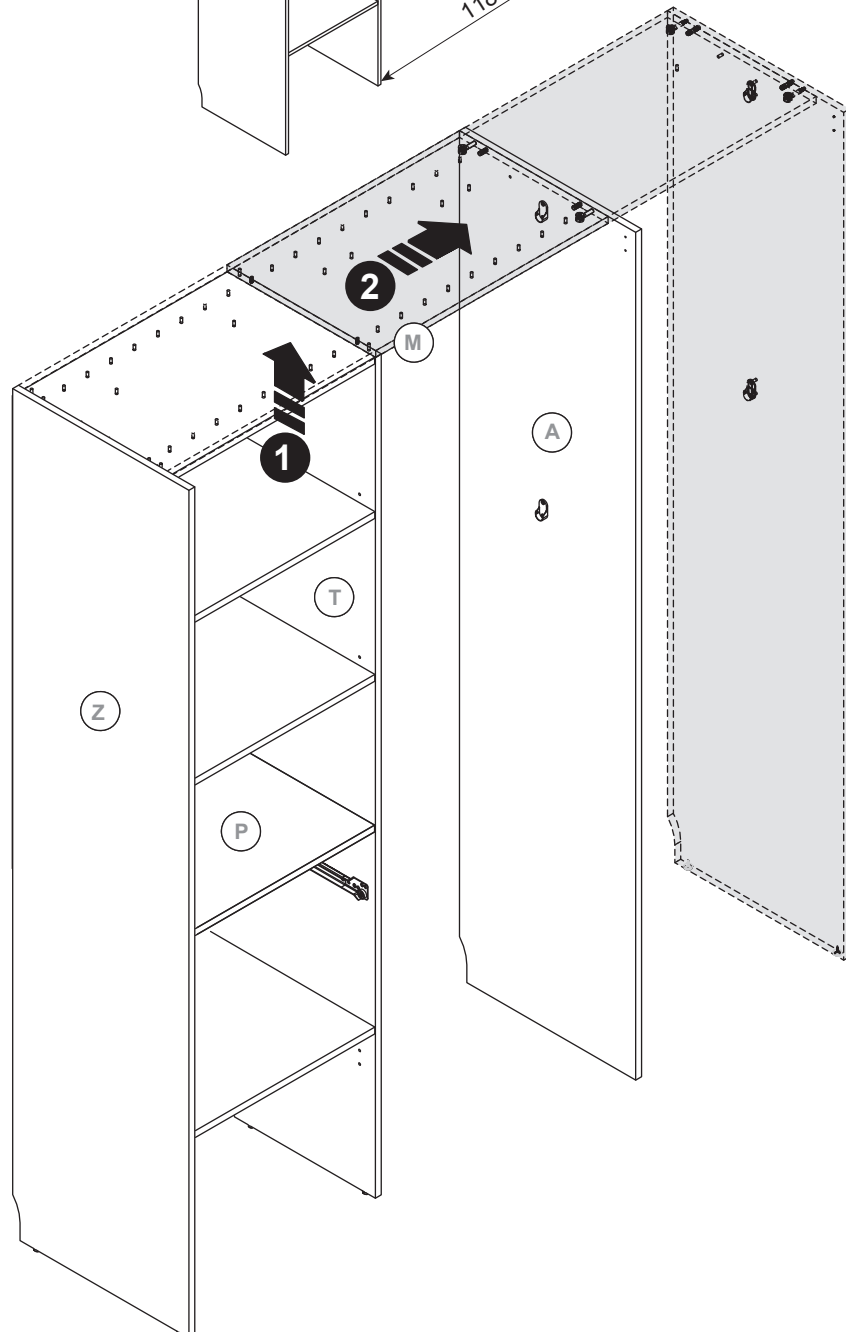
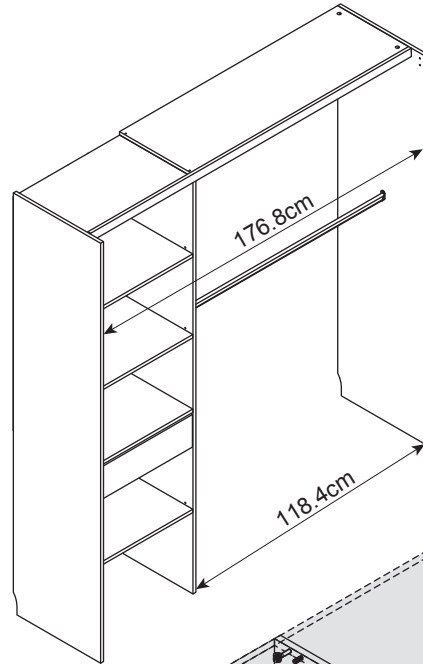
09



10





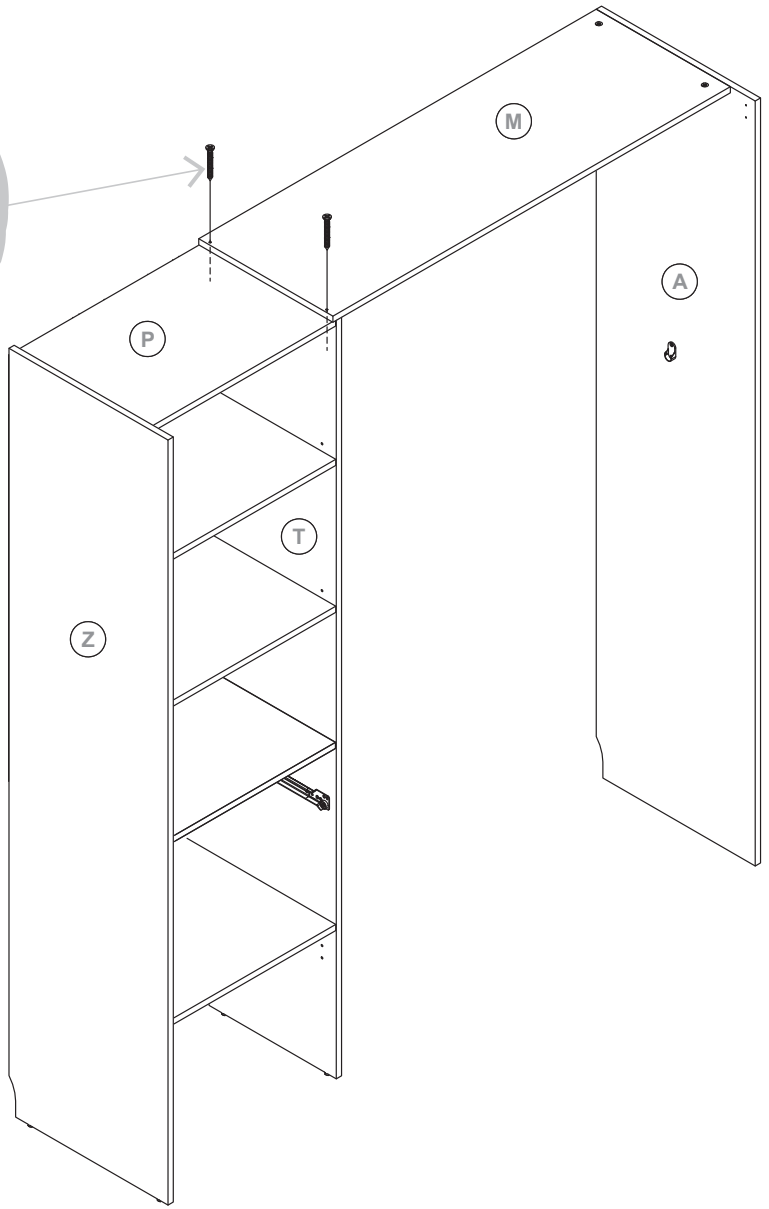
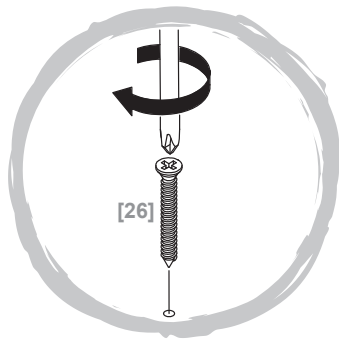


13

A



[26] x2

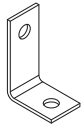


14

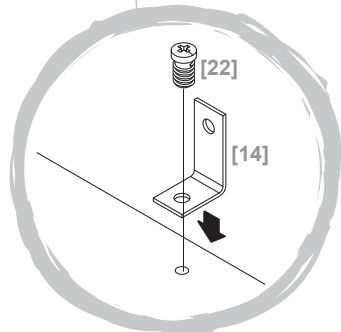
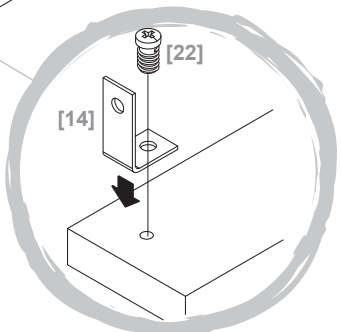
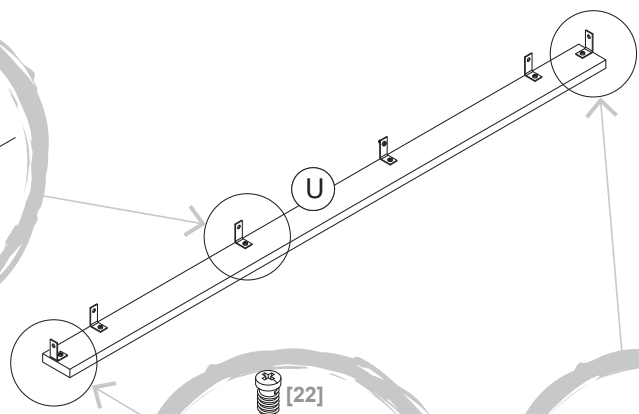
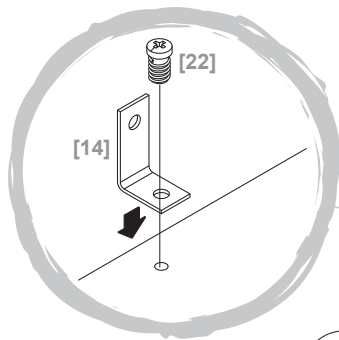
A



[22] x6



[14] x6

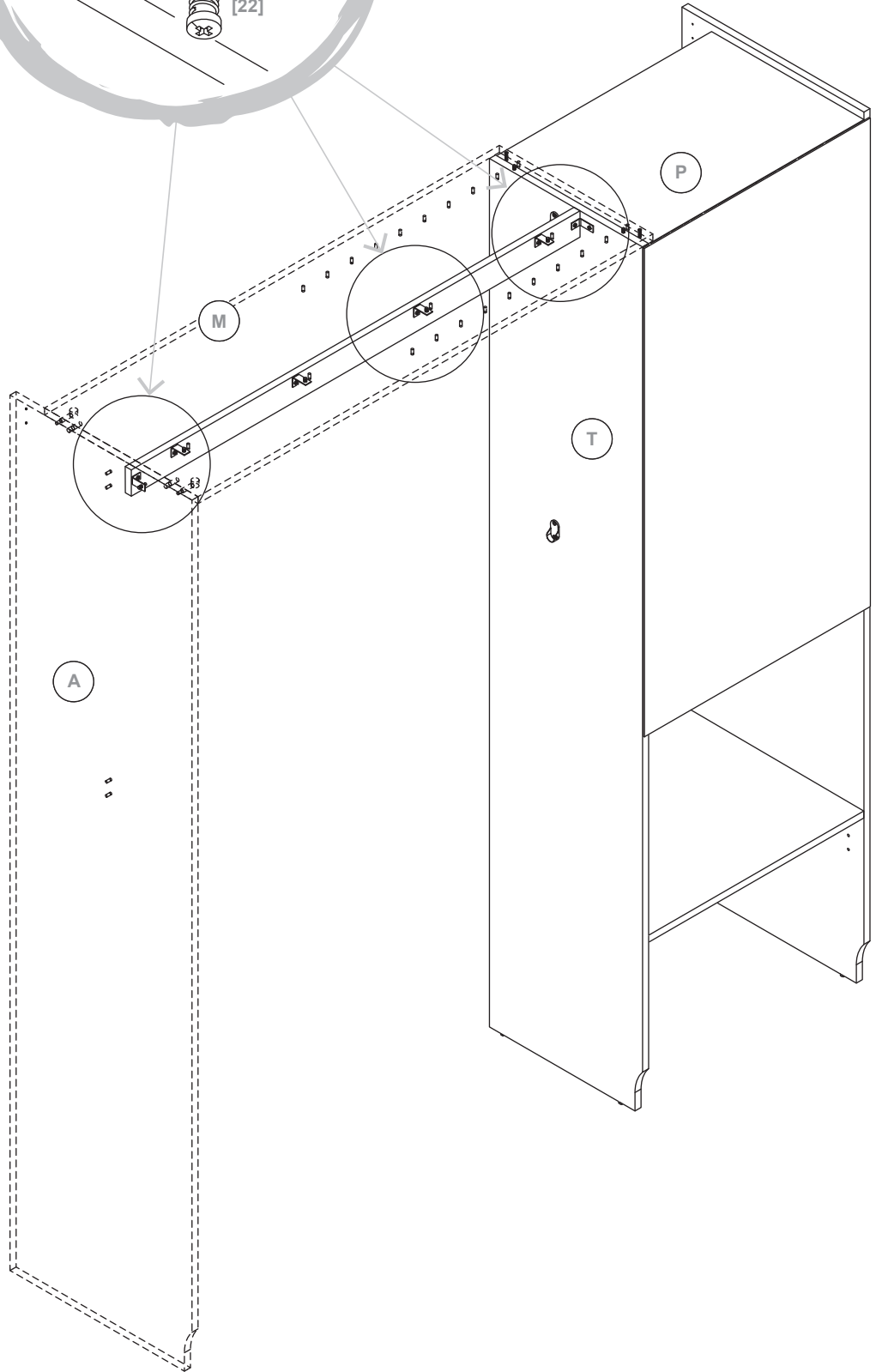
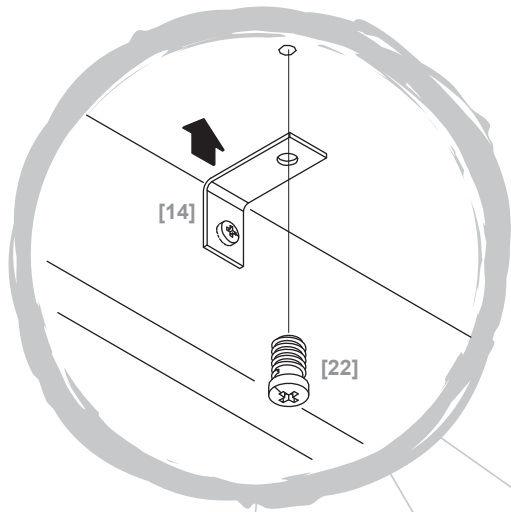


15

A

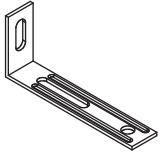


[22] x6



16

A



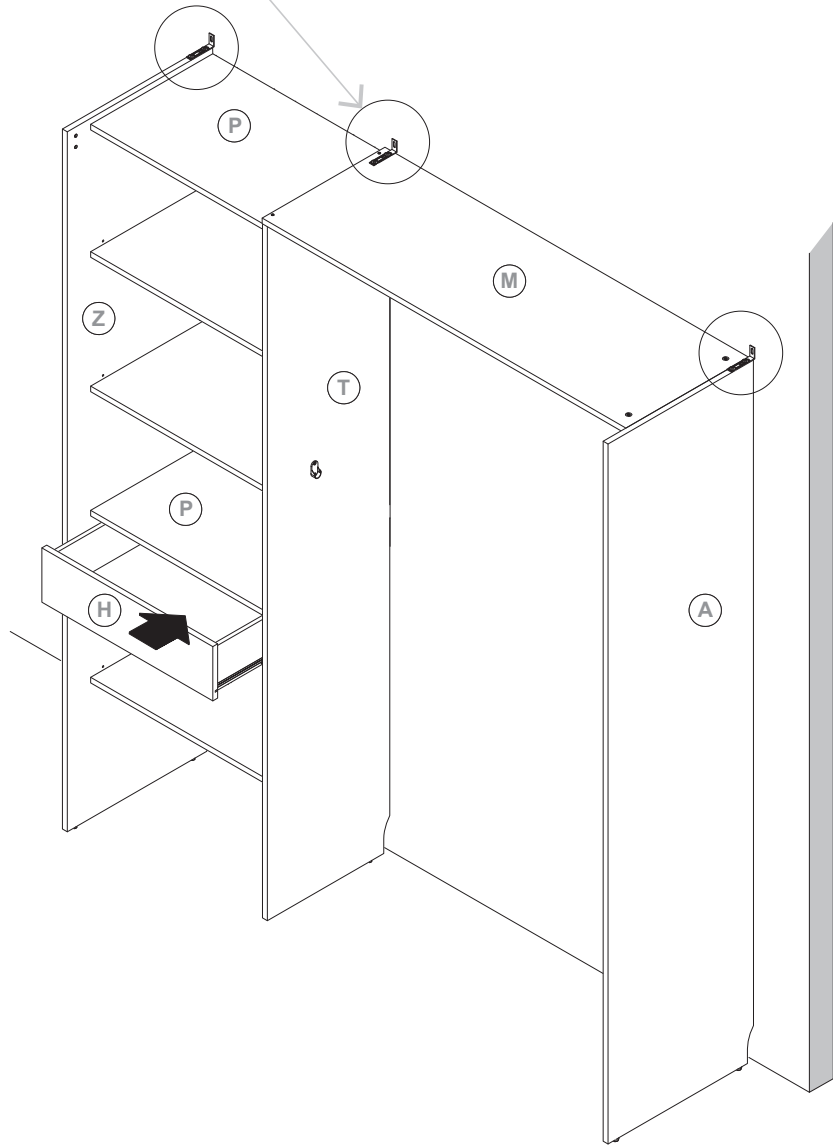
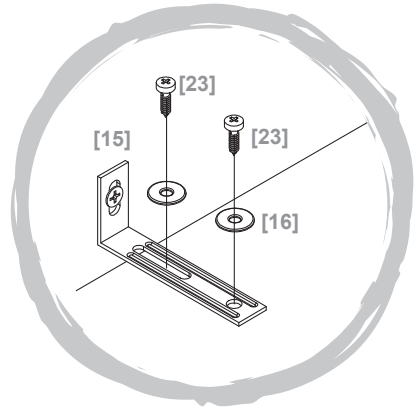
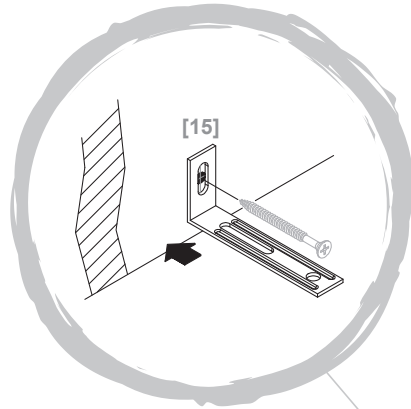
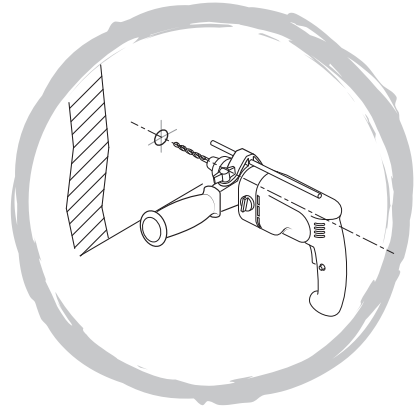
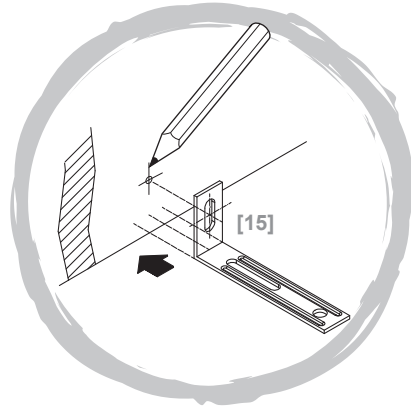
[15] x3



[25] x6

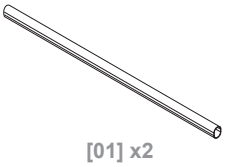


[16] x6

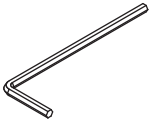


17

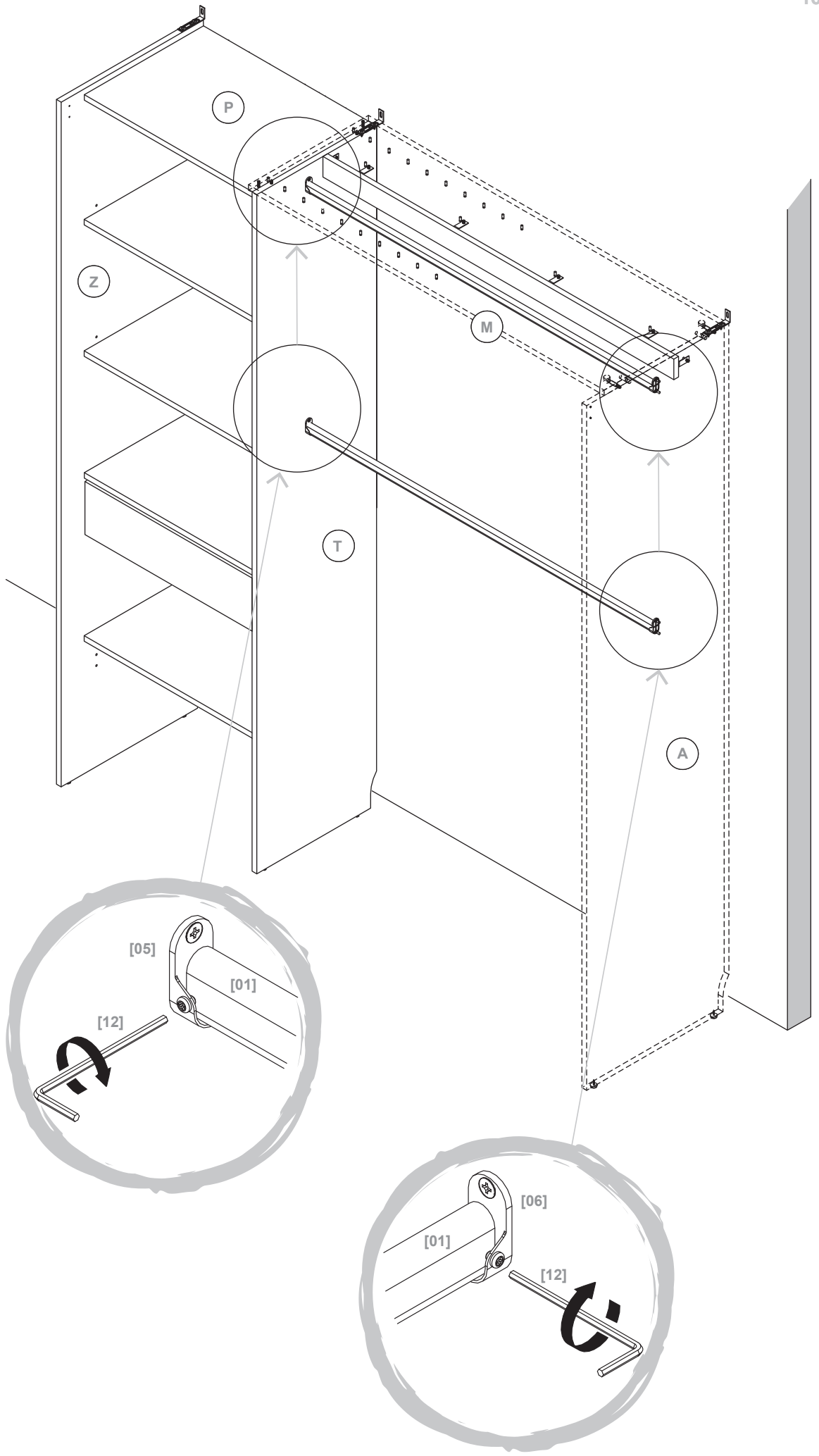
A



[01] x2

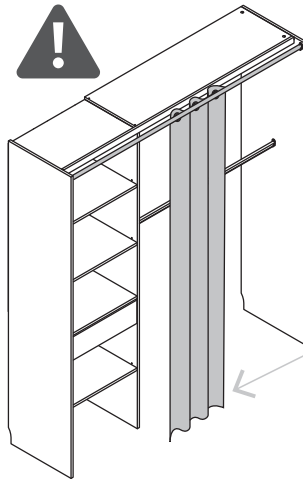


[12] x1



18

A



EN Hooke (sold separately)

RO Hooke (vândute separat)

FR Hooke (vendu séparément)

ES Hooke (vendida por separado)

PL Hooke (sprzedawana osobno)

PT Hooke (vendido separadamente)

DE Hooke (separat erhältlich)

TR Hooke (Ayrı olarak satılır)

RUS Hooke (продается отдельно)



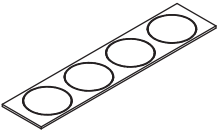
[25] x4



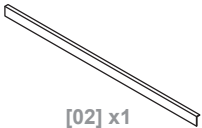
[13] x1



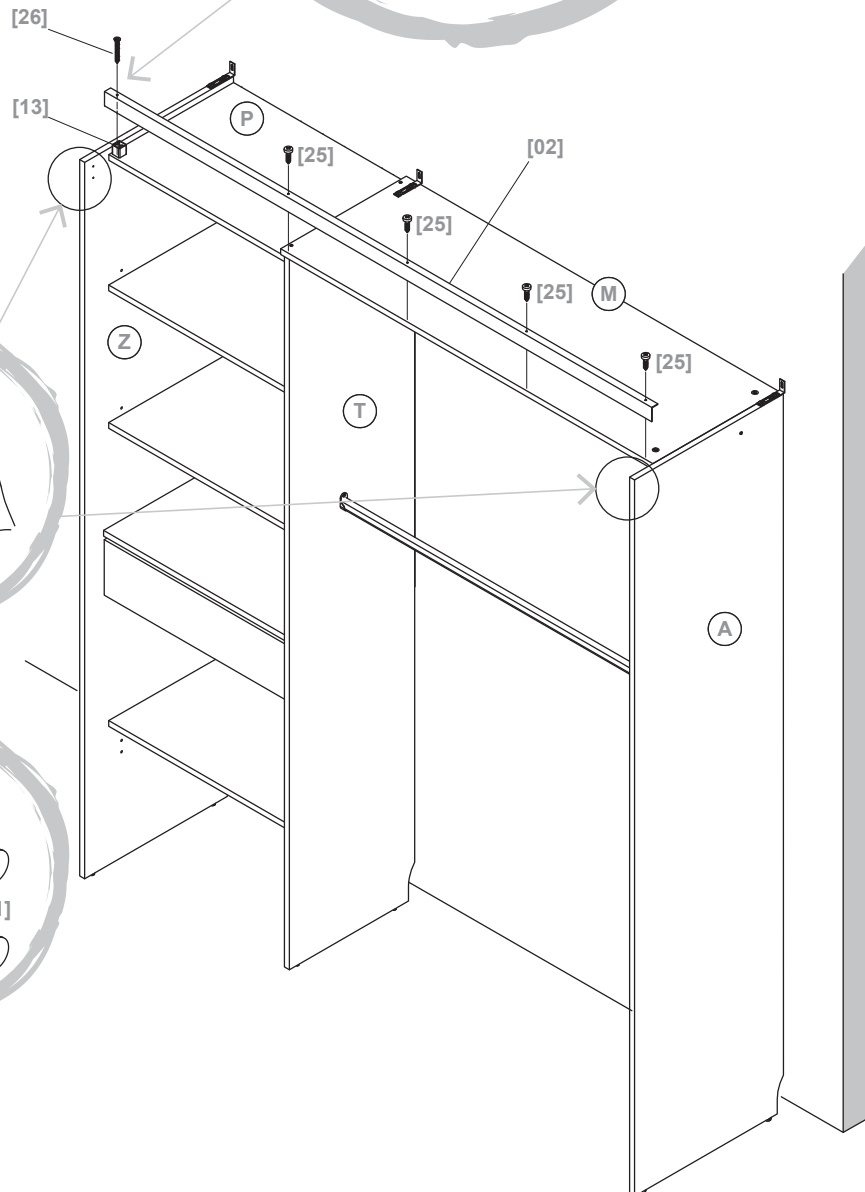
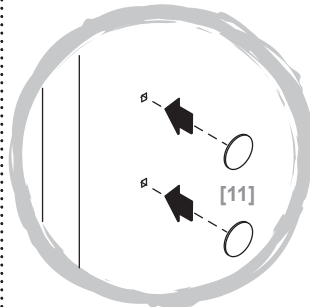
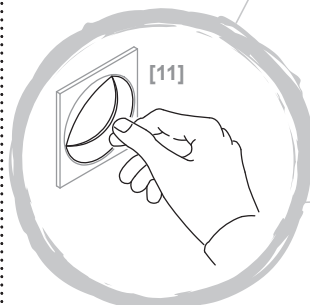
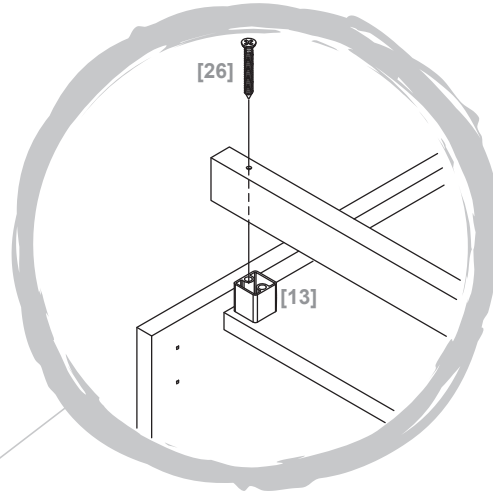
[26] x1



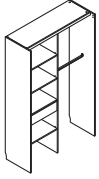
[11] x4



[02] x1



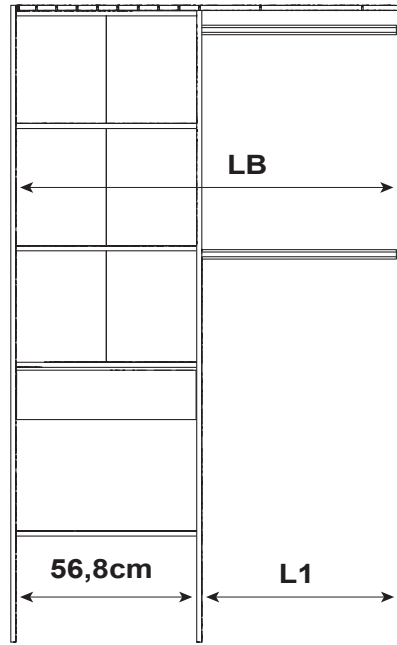
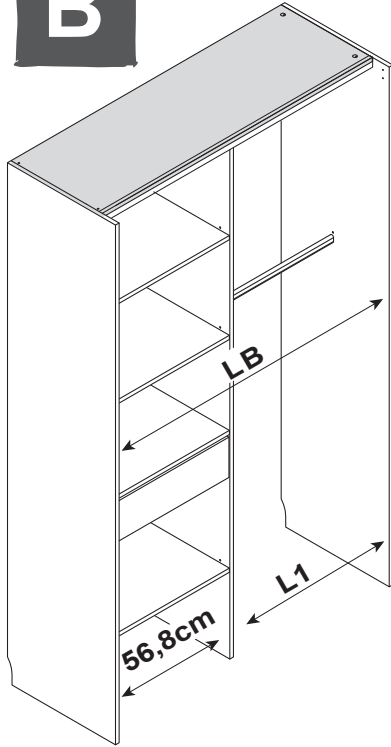
B



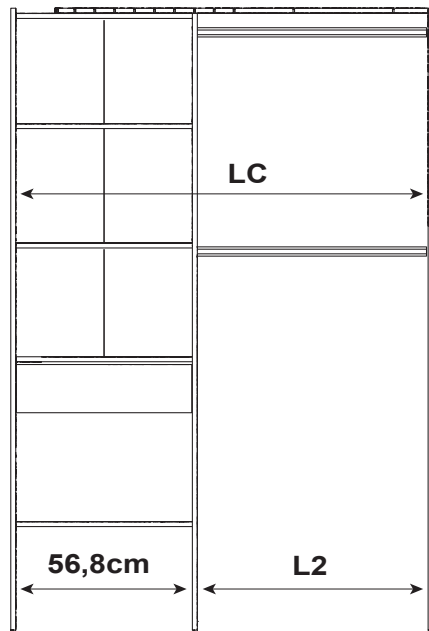
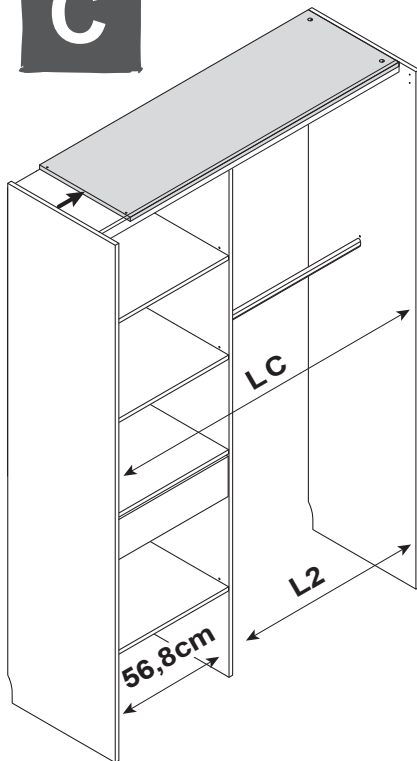
19

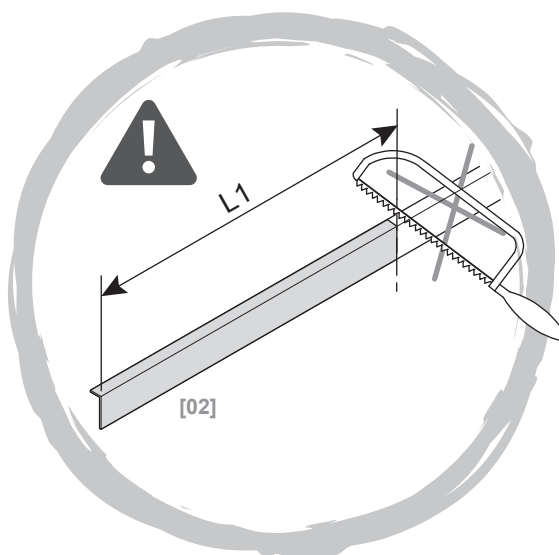
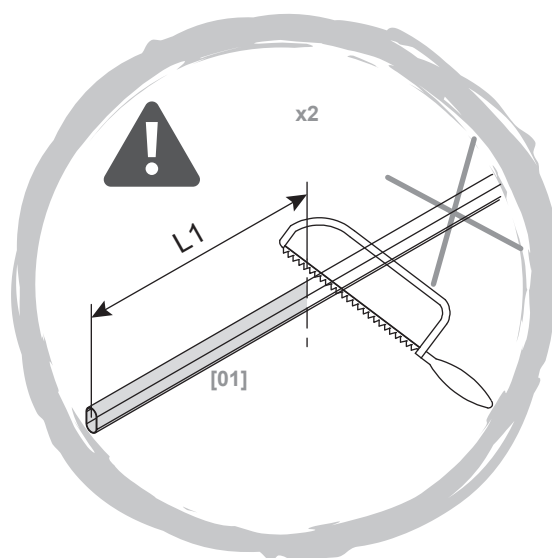
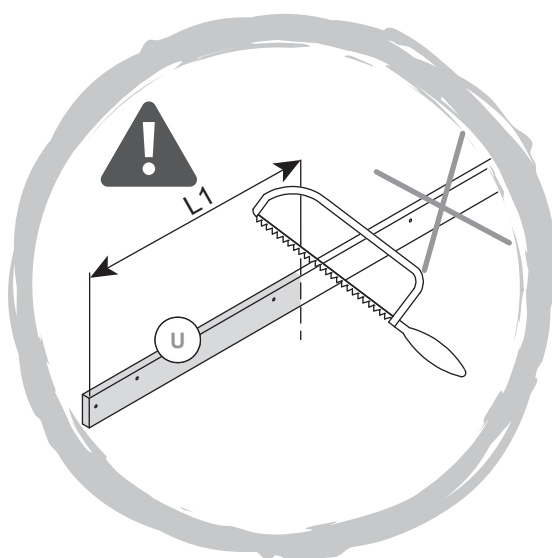
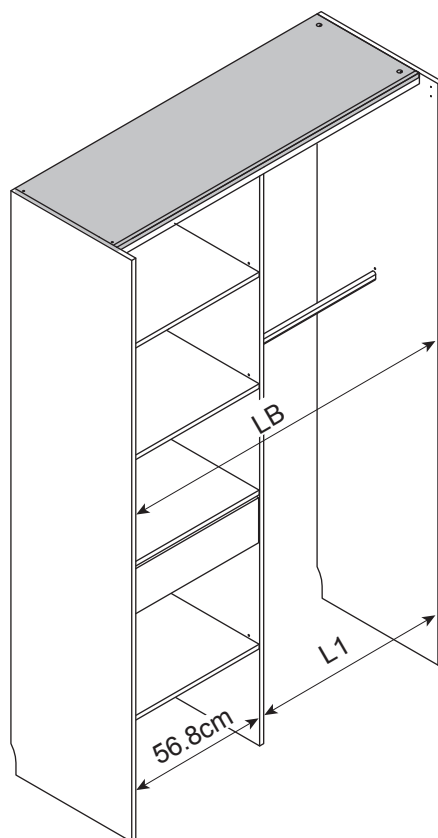
B

B



C



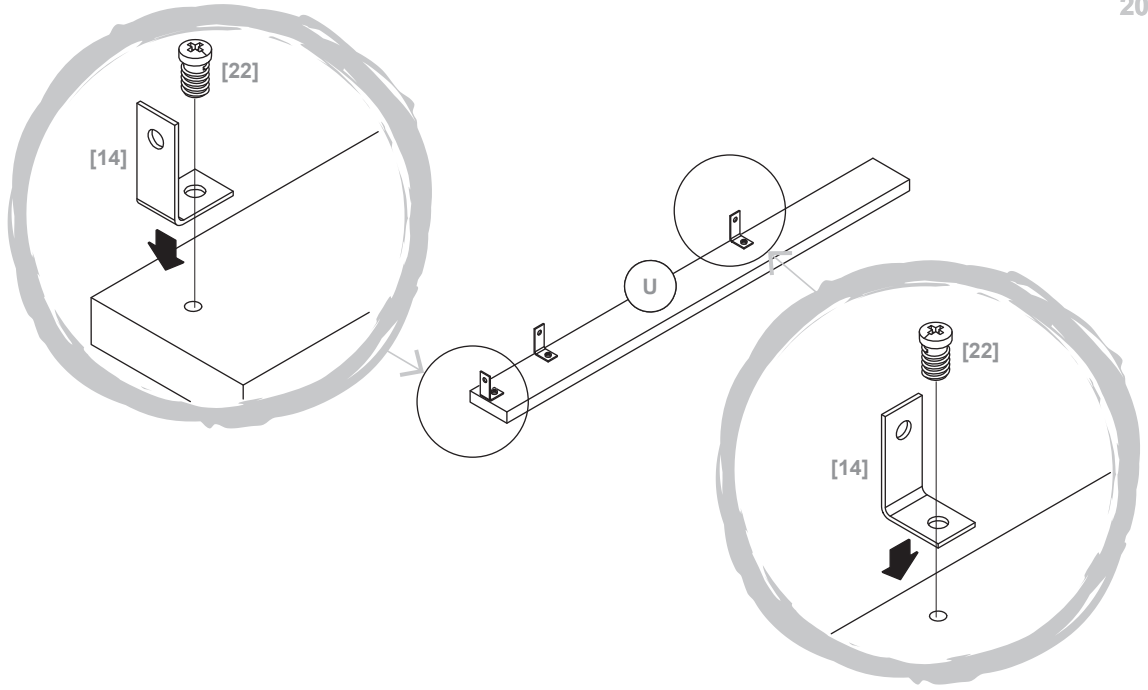


21

B

[22] x3

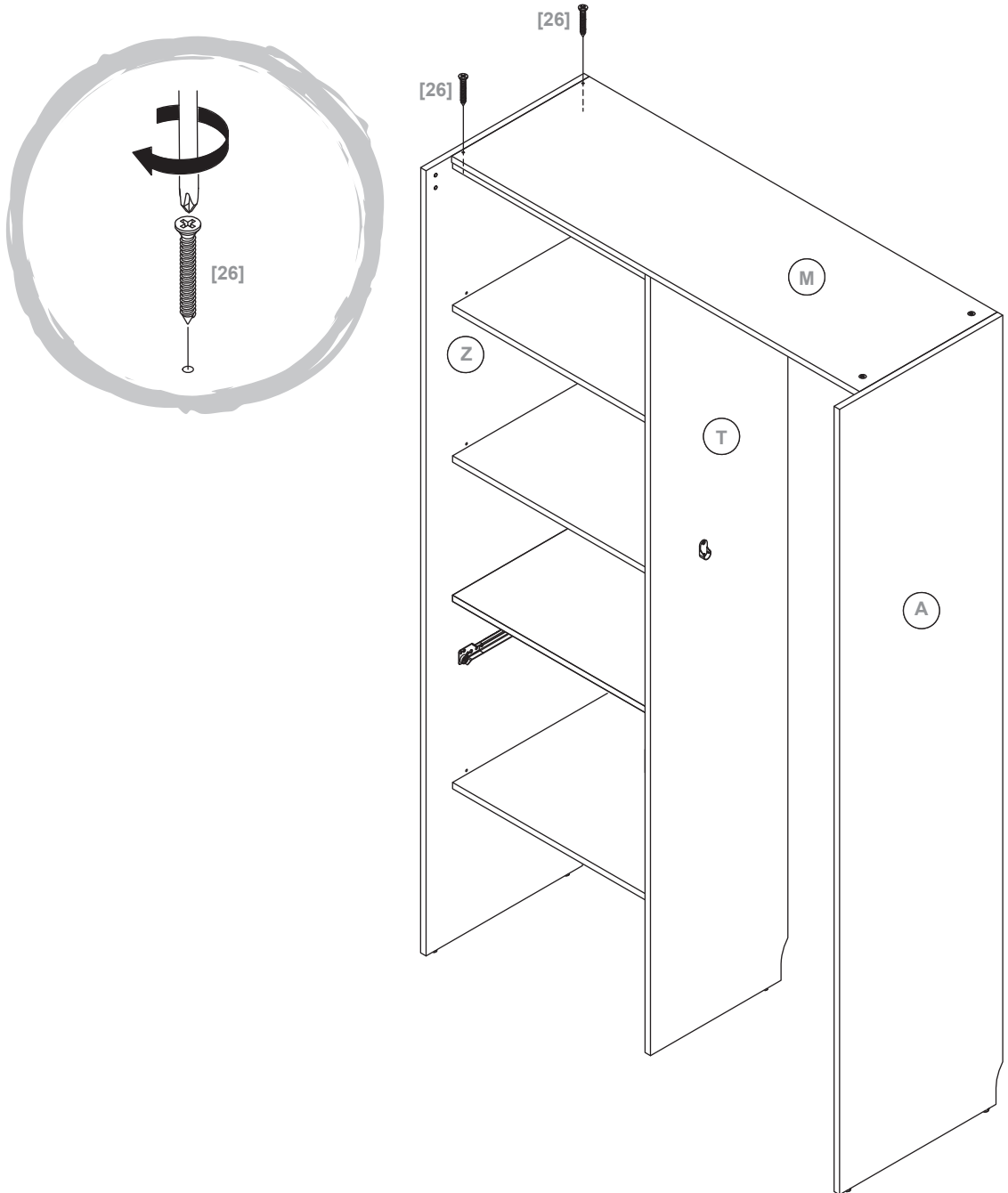
[14] x3



22

B

[26] x2

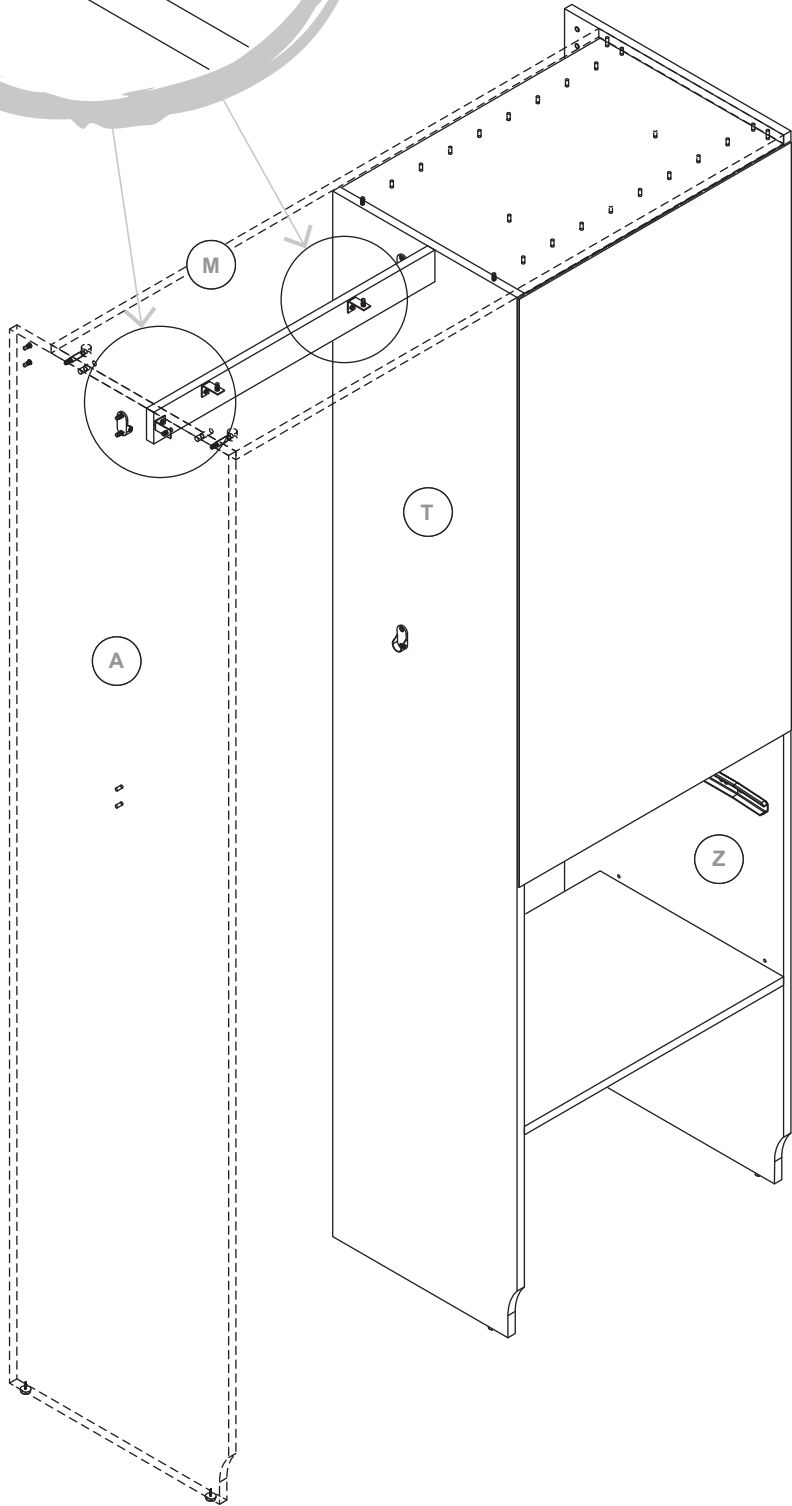
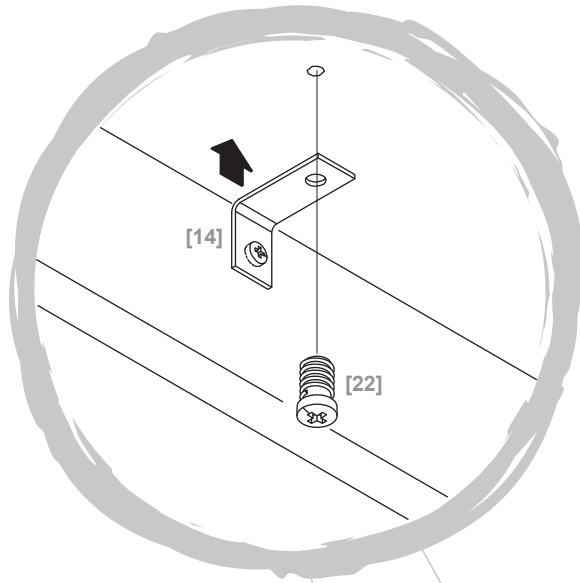


23

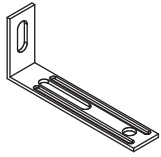
B



[22] x3



24 B



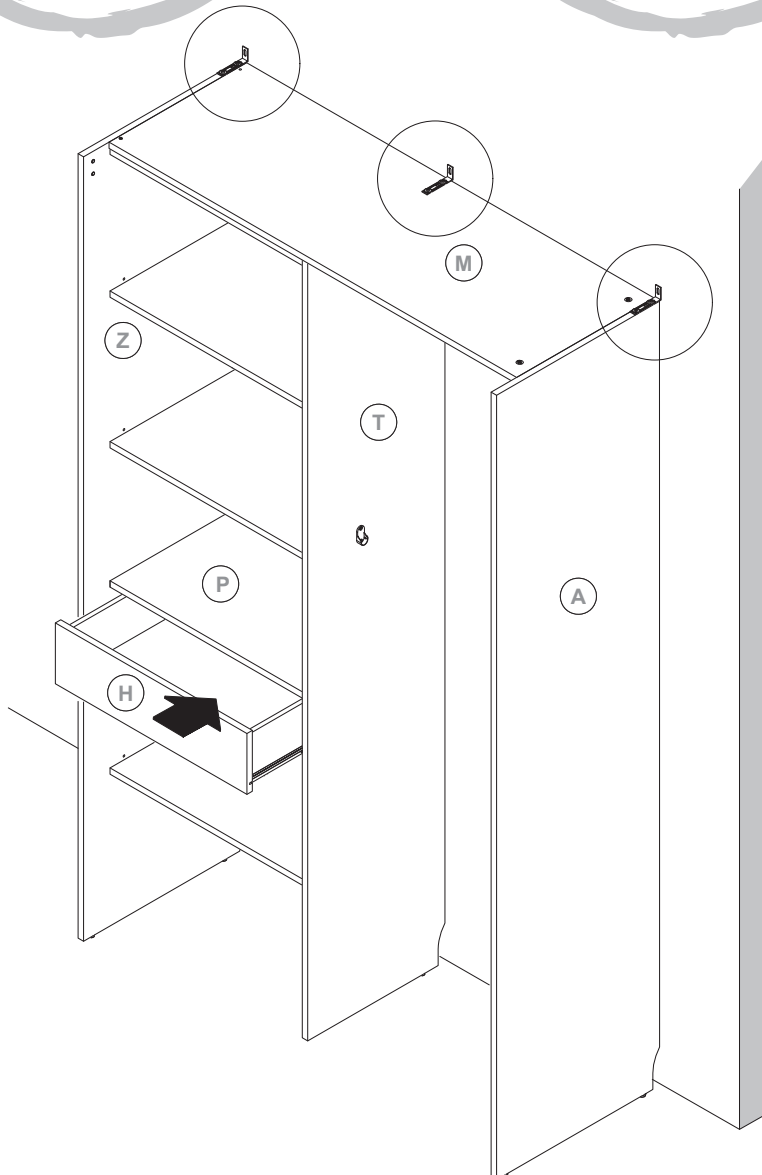
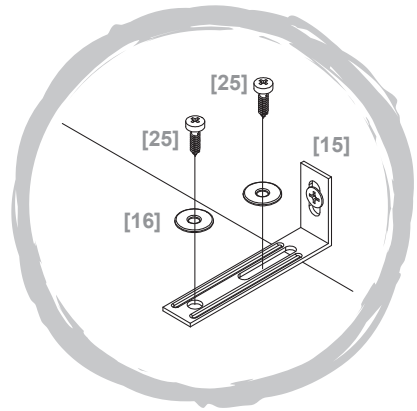
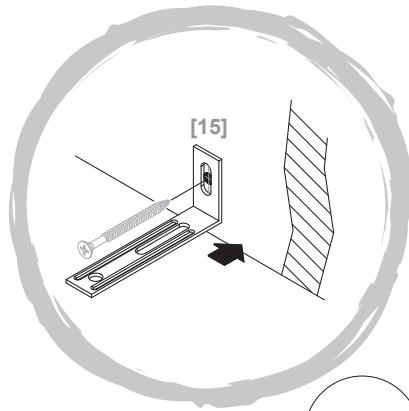
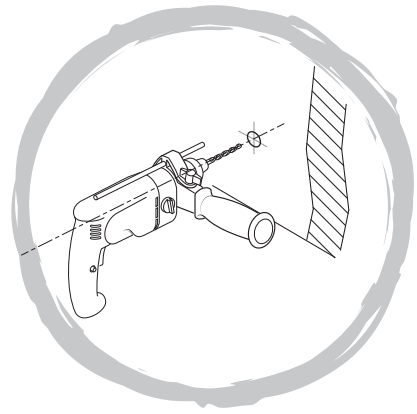
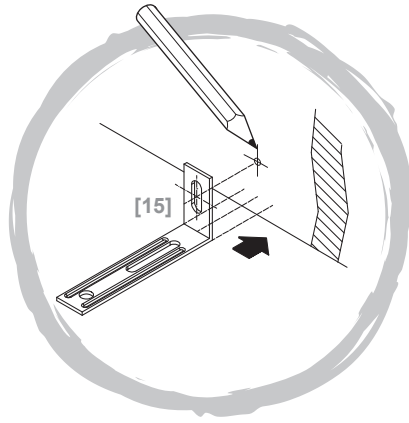
[15] x3



[25] x6

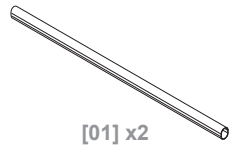


[16] x6

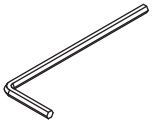


25

B



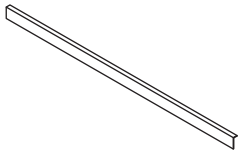
[01] x2



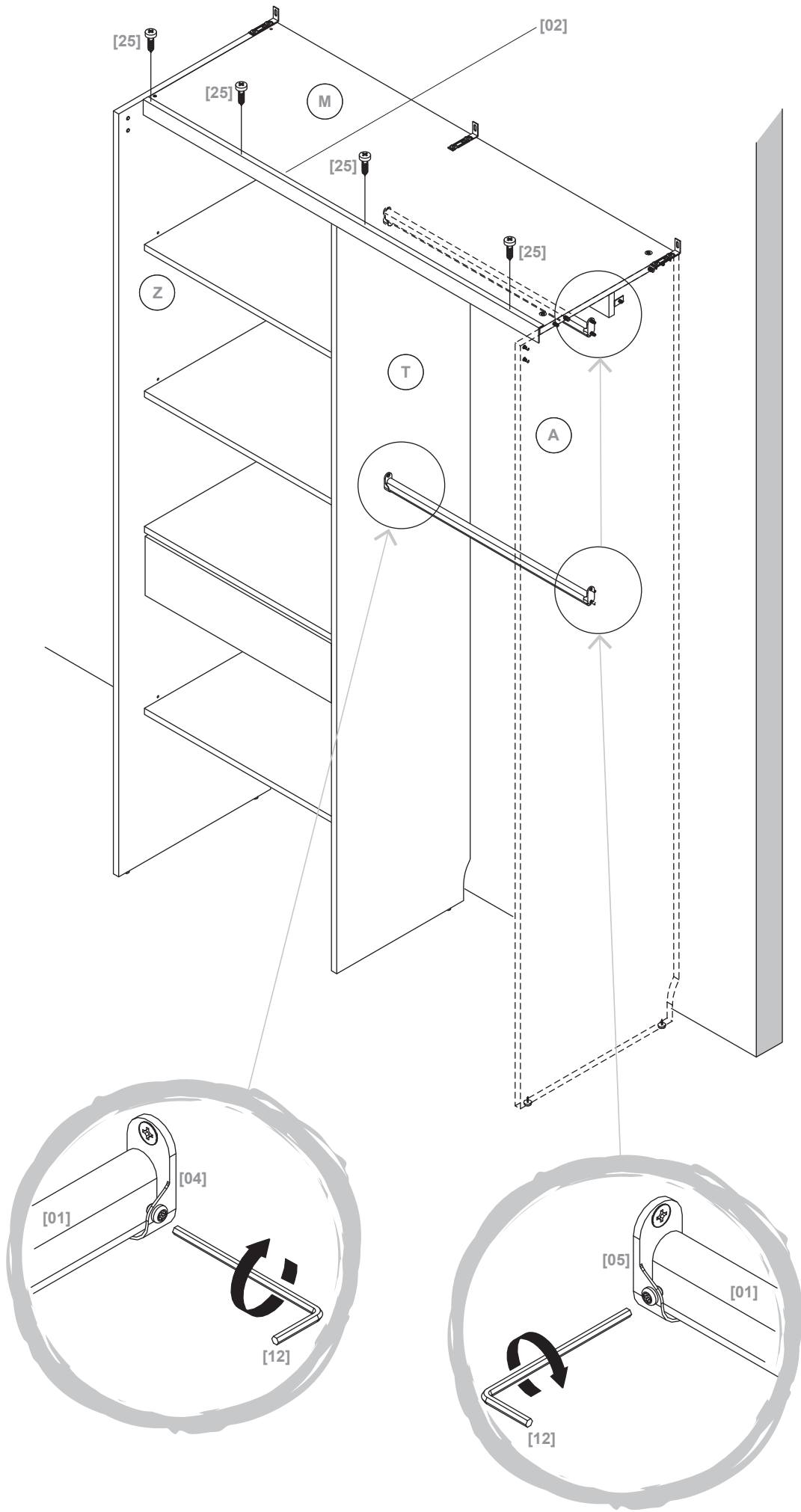
[12] x1



[25] x4

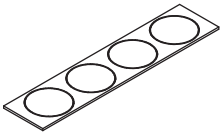


[02] x1

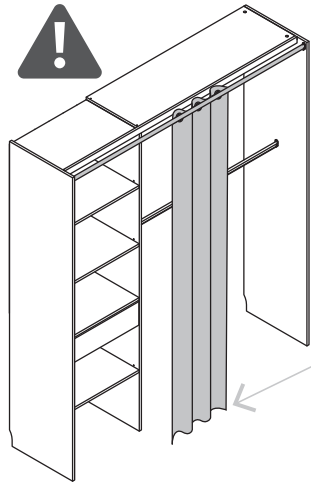


26

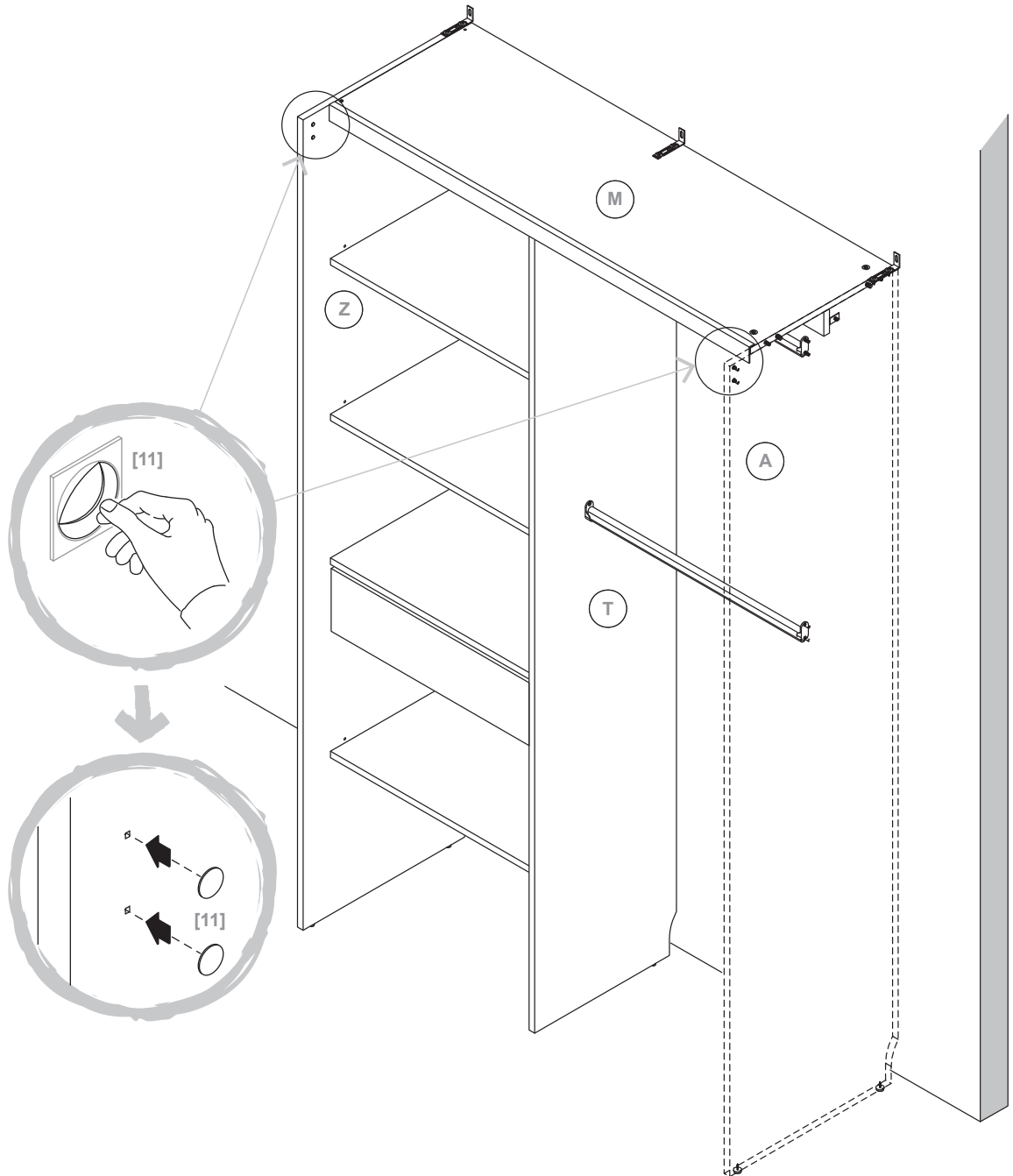
B



[11] x4



- EN Hooke (sold separately)
- FR Hooke (vendu séparément)
- PL Hooke (sprzedawana osobno)
- DE Hooke (separat erhältlich)
- RUS Hooke (продается отдельно)
- RO Hooke (vândute separat)
- ES Hooke (vendida por separado)
- PT Hooke (vendido separadamente)
- TR Hooke (Ayrı olarak satılır)



Getting started...

- Check to make sure you have all of the parts listed.

Safety

- For domestic use only.
- WARNING:** To prevent falling, this product must be used with a suitable wall mount.
- IMPORTANT:** The screw supplied together with the anti-topple bracket is to be used only for fixing the anti-topple bracket to the furniture. In addition to this, you will need to choose a screw or fitting which is suitable for securing the bracket to the kind of walls you have. If you are unsure about what type of screw to use contact your local hardware store.

The 2 golden rules for care

- 1 Use warm soapy water and a soft damp cloth to clean the surface of the product. Wipe dry with a clean cloth.
- 2 Do not place the product near heat sources.

IMPORTANT - RETAIN THIS INFORMATION FOR FUTURE REFERENCE : READ CAREFULLY

Duration and conditions of guarantee

Warranty Period and Conditions

At Form, we devote special attention to selecting high-quality materials and use manufacturing techniques that enable us to create designer and durable product ranges.

That is why we offer a 2-year warranty against product manufacturing defects.

This product is under warranty for 2 years as from the date of purchase, for normal, non-professional household use. The warranty shall only apply upon presentation of the till receipt or the invoice. Keep your proof of purchase in a safe place.

The warranty covers product breakdowns and malfunctions under the condition that the product is used in accordance with its intended use and subject to installation and maintenance in accordance with good practice and the information contained in the user's manual.

This product must be installed so that it may be later

removed without damaging it.

This contractual warranty does not cover defects and damage caused by the natural wear of parts, bad weather, flooding, heat releases, freezing, damage caused by water quality (hardness, aggressiveness, corrosion, etc.), by the presence of foreign bodies transported by water or otherwise (sand, filings, etc.) or the lack of room ventilation, and damages that could be the consequence of improper use, misuse, negligence, accident or maintenance that is defective or does not comply with good practice or the information in the user's manual.

The following are also excluded from the warranty: harmful consequences due to the use of accessories and/or non-original equipment manufacturer or improper replacement parts, disassembly or product modification.

The warranty is limited to those parts recognised as defective. Under no circumstances shall it cover fringe expenses (travel, labour) and direct and consequential damage.

Guarantee related queries should be addressed to a store affiliated with the distributor you purchased the product from.

This guarantee is in addition to and does not affect your statutory rights.

Pour bien commencer...

- Vérifiez le contenu du paquet et assurez-vous que tous les composants répertoriés sont présents.

Sécurité

- Utilisation domestique uniquement.
- AVERTISSEMENT:** afin d'empêcher la chute, ce produit doit être utilisé avec un dispositif de fixation murale adapté.
- IMPORTANT:** la vis fournie avec le dispositif anti-bascule est destinée à fixer le dispositif dans le meuble. Pour la fixation au mur, compléter par une vis adaptée au support mural. En cas de doute, contacter votre magasin.

Les 2 règles d'or pour l'entretien

- 1 Nettoyer avec un chiffon doux et humide. Essuyer avec un chiffon propre.
- 2 Ne pas placer le produit à proximité de sources de chaleur.

IMPORTANT - A CONSERVER POUR CONSULTATION

ULTERIEURE : A LIRE SOIGNEUSEMENT

Durée et conditions de garantie

Durée et conditions de garantie

Chez Form, nous apportons une attention toute particulière dans le choix de matériaux de haute qualité et utilisons des techniques de fabrication qui nous permettent de créer des gammes de produits design et durable.

C'est pourquoi nous vous proposons une garantie de 2 ans contre les défauts de fabrication sur ce produit.

Ce produit est garanti 2 ans à compter de la date d'achat, dans le cadre d'un usage ménager normal, non professionnel. La garantie ne peut s'appliquer que sur présentation du ticket de caisse ou de la facture d'achat. Conservez votre preuve d'achat dans un endroit sûr.

La garantie couvre les pannes et dysfonctionnements du produit sous réserve d'une utilisation conforme à la destination du produit et sous réserve d'une installation et d'un entretien conformes aux règles de l'art et aux informations du manuel d'utilisation.

Ce produit devra avoir été installé de telle sorte qu'il puisse être retiré ultérieurement sans détérioration.

Cette garantie contractuelle ne couvre pas les défauts et détériorations provoqués par l'usure naturelle des pièces, les intempéries, les inondations, les dégagements de chaleur, le gel, les dommages causés par la qualité de l'eau (calcaire, agressivité, corrosion, ...), par la présence de corps étrangers véhiculés ou non par l'eau (sable, limailles, ...) ou le manque d'aération de la pièce et les dommages qui pourraient être la conséquence d'un usage inapproprié, d'une utilisation abusive, d'une négligence, d'un accident ou d'un entretien defectueux ou non conforme aux règles de l'art ou aux informations du manuel d'utilisation.

Sont également exclues de la garantie les conséquences néfastes dues à l'emploi d'accessoires et/ou de pièces de rechange non d'origine, ou non adaptées, au démontage ou à la modification du produit.

La garantie est limitée aux pièces reconnues défectueuses. Elle ne couvre, en aucun cas, les frais annexes (déplacement, main d'œuvre) et les dommages directs et indirects.

Indépendamment de cette garantie commerciale, le vendeur reste tenu de la garantie légale de conformité mentionnée aux articles L. 217-4 à L. 217-12 et de celle relative aux défauts de la chose vendue, dans les conditions prévues aux articles 1641 à 1648 et 2232 du code civil.

Article L217-4 du code de la consommation :

Le vendeur livre un bien conforme au contrat et répond des défauts de conformité existant lors de la délivrance.

Il répond également des défauts de conformité résultant de l'emballage, des instructions de montage ou de l'installation lorsque celle-ci a été mise à sa charge par le contrat ou a été réalisée sous sa responsabilité.

Article L217-5 du code de la consommation :

26

Le bien est conforme au contrat :

1° S'il est propre à l'usage habituellement attendu d'un bien semblable et, le cas échéant :

- s'il correspond à la description donnée par le vendeur et possède les qualités que celui-ci a présentées à l'acheteur sous forme d'échantillon ou de modèle ;

- s'il présente les qualités qu'un acheteur peut légitimement attendre eu égard aux déclarations publiques faites par le vendeur, par le producteur ou par son représentant, notamment dans la publicité ou l'étiquetage ;

2° Ou s'il présente les caractéristiques définies d'un commun accord par les parties ou est propre à tout usage spécial recherché par l'acheteur, porté à la connaissance du vendeur et que ce dernier a accepté.

Article L217-12 du code de la consommation :

L'action résultant du défaut de conformité se prescrit par deux ans à compter de la délivrance du bien.

Article L217-16 du code de la consommation :

Cette période court à compter de la demande d'intervention de l'acheteur ou de la mise à disposition pour réparation du bien en cause, si cette mise à disposition est postérieure à la demande d'intervention.

Article 1641 du code civil :

Le vendeur est tenu de la garantie à raison des défauts cachés de la chose vendue qui la rendent impropre à l'usage auquel on la destine, ou qui diminuent tellement cet usage que l'acheteur ne l'aurait pas acquise, ou n'en aurait donné qu'un moindre prix, s'il les avait connus.

Article 1648 alinéa 1er du code civil :

L'action résultant des vices rédhibitoires doit être intentée par l'acquéreur dans un délai de deux ans à compter de la découverte du vice.

Ceci n'affecte pas vos droits légaux.

Lorsque l'acheteur demande au vendeur, pendant le cours de la garantie commerciale qui lui a été consentie lors de l'acquisition ou de la réparation d'un bien meuble, une remise en état couverte par la garantie, toute période d'immobilisation d'au moins sept jours vient s'ajouter à la durée de la garantie qui restait à courir.

Pour toutes requêtes relatives à la garantie, veuillez-vous adresser à un magasin affilié au distributeur auprès duquel vous avez acheté ce produit.

PL

Pierwsze kroki...

- Sprawdź zawartość opakowania, aby upewnić się, że znajdują się w nim wszystkie części.

Bezpieczeństwo

- Produkt przeznaczony do użytku domowego.
- UWAGA:** Aby uniknąć upadku, produkt ten musi być używany z odpowiednimi mocowaniami ściennymi.

Kingfisher International Products Limited,
3 Sheldon Square, London, W2 6PX,
United Kingdom

EN

Distributor:

B&Q plc, Chandlers Ford, Hants,
SO53 3LE United Kingdom www.diy.com

SFD Limited, Trade House, Mead Avenue,
Yeovil, BA22 8RT, United Kingdom

**Manufacturer, Fabricant, Hersteller,
Producator, Fabricante:**

Kingfisher International Products Limited,
3 Sheldon Square, London, W2 6PX,
United Kingdom

FR

Distributeur:

Castorama France C.S. 50101
Templemars 59637 Wattignies CEDEX
www.castorama.fr

BRICO DÉPÔT 30-32 rue de la Tourelle
91310 Longpont-sur-Orge France
www.bricodepot.com

PL

Dystrybutor:

Castorama Polska Sp. z o.o.
ul. Krakowiaków 78, 02-255 Warszawa
www.castorama.pl

DE

Screwfix Direct Limited Mühlheimer
Straße 15363075 Offenbach/Main
www.screwfix.de

Screwfix Direct Limited Mühlheimer
Straße 15363075 Offenbach/Main
www.screwfix.de

RUS

Импортер:

ООО "Касторама РУС" Дербеневская
наб., дом 7, стр 8 Россия, Москва,
115114
www.castorama.ru

Изготовитель для России:

Компосад Срл
Виа Ломбарди, 2
46019 Виадана (МН)
Италия

RO

Distribuitor:

SC Bricostore România SA Calea Giulești
1-3, Sector 6, București România
www.bricodepot.ro

ES

Distribuidor:

Euro Depot España, S.A.U. c/ La Selva,
10 - Edificio Inblau A 1a Planta 08820-El
Prat de Llobregat www.bricodepot.es

PT

Distribuidor:

Brico Depot Portugal SA Rua Castilho,
5 - 1 esquerdo, sala 13 1250-066 Lisboa
www.bricodepot.pt

TR

İthalatçı Firma:

KOÇTAŞ YAPI MARKETLERİ TİC. A.Ş.
Taşdelen Mah. Sırrı Çelik Bulvarı No:5
34788 Taşdelen/Çekmeköy/İSTANBUL
Tel: +90 216 4300300
Faks: +90 216 4844313
www.koctas.com.tr

Yetkili servis istasyonları ve yedek parça
temini için aşağıda yer alan Koçtaş Müşteri
Hattı ve Koçtaş Genel Müdürlük irtibat
bilgilerinden faydalanınız.

KOÇTAŞ MÜŞTERİ HİZMETLERİ
0850 209 50 50