

EN Wardrobe kit
FR Kit dressing
PL Zestaw do garderoby
RO Kit de dressing
ES Kit de armario
PT Kit de roupeiro

EN IMPORTANT - These instructions are for your safety. Please read through them thoroughly prior to handling the product and retain them for future reference.

FR IMPORTANT : Ces instructions sont données pour votre sécurité. Merci de les lire attentivement avant de manipuler le produit et de les conserver pour référence.

PL WAŻNE — Niniejsza instrukcja została opracowana w celu zapewnienia bezpieczeństwa użytkownikowi. Należy ją dokładnie przeczytać przed obsługą produktu i zachować do wykorzystania w przyszłości.

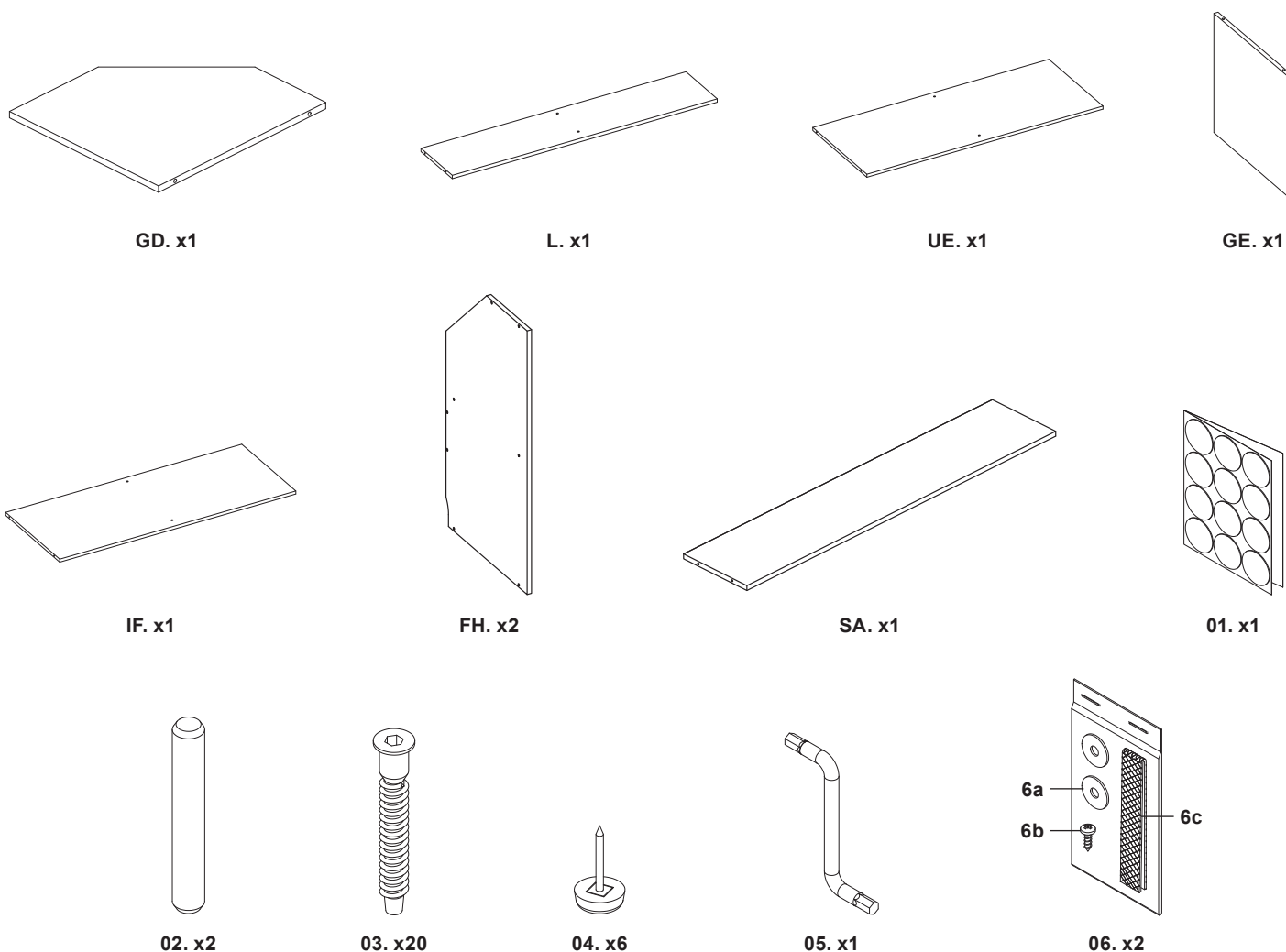
RO IMPORTANT - Aceste instrucțiuni sunt pentru siguranța ta. Citește-le cu atenție înainte de montarea produsului și păstrează-le pentru consultare ulterioară.

ES IMPORTANTE: Estas instrucciones son para su propia seguridad. Léelas atentamente antes de manipular el producto y guárdelas para futuras consultas.

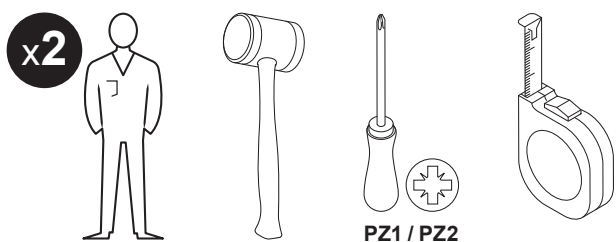
PT IMPORTANTE - Estas instruções são para sua segurança. Leia-as atentamente antes de manusear o produto e guarde-as para consultas futuras.

V10224_3663602800088_MAND2_2324

3663602800088

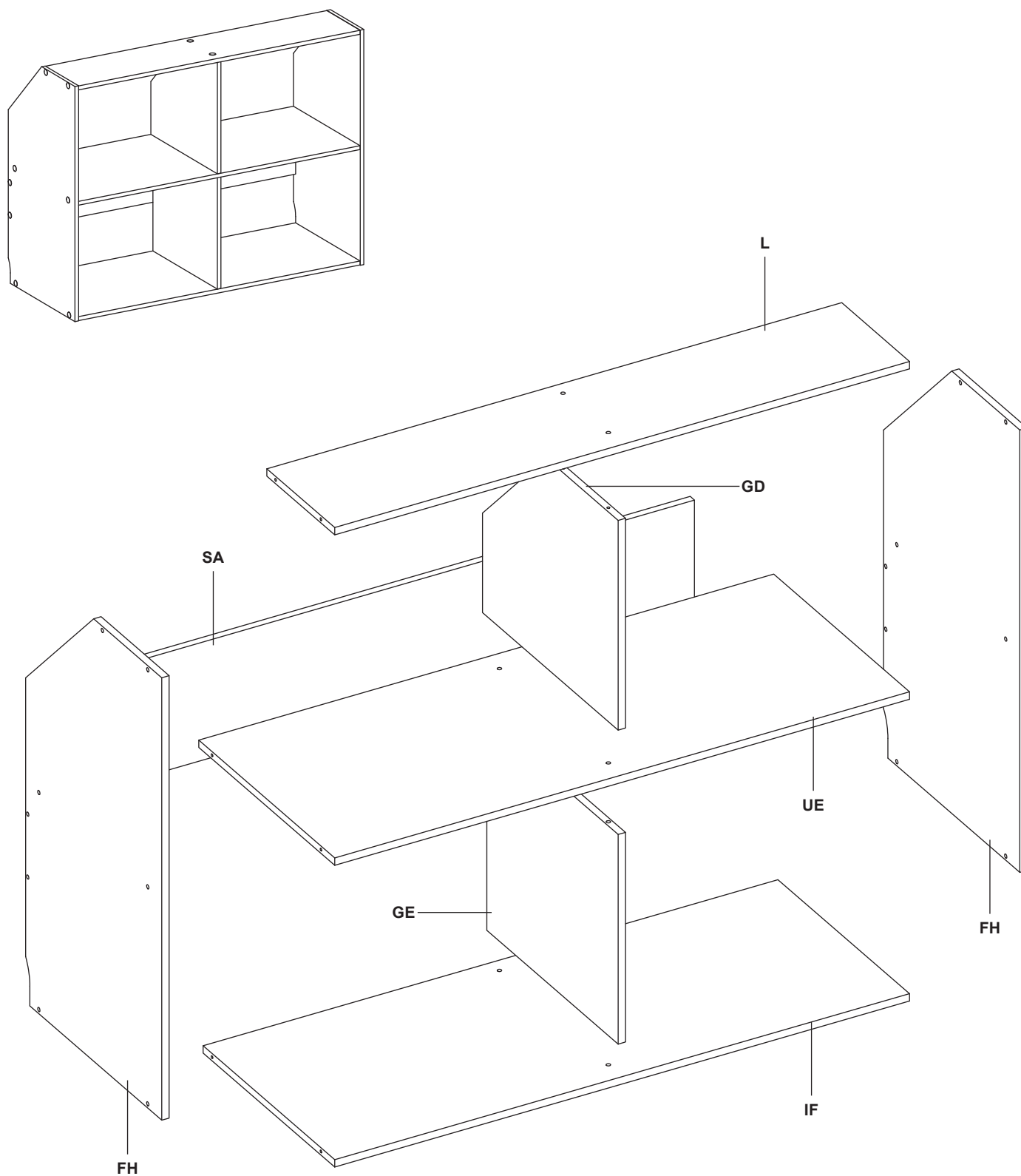


EN You will need FR Vous aurez besoin de PL Będziesz potrzebować RO Vei avea nevoie de ES Necesitará PT Vai precisar de



EN Contents FR Table des matières PL Spis treści RO Cuprins ES Contenido PT Conteúdo

EN	FR	PL	RO	ES	PT
Product description	3 Description du produit	3 Opis produktu	3 Descrierea produsului	3 Descripción del producto	3 Descrição do produto
Safety	4 Sécurité	4 Bezpieczeństwo	5 Siguranță	6 Seguridad	6 Segurança
Guarantee	4 Garantie	4 Gwarancja	5 Garanție	6 Garantía	7 Garantia
Assembly	8 Montage	8 Montaż	8 Asamblare	8 Montaje	8 Montagem
Care & maintenance	12 Entretien et maintenance	12 Czyszczenie i konserwacja	12 Îngrijire și întreținere	13 Cuidados y mantenimiento	13 Cuidados e manutenção





EN

Before you start

- Check the pack and make sure that you have all parts. If not contact your local store who will be able to help you.
- When you are ready to start, make sure that you have the right tools on hand, plenty of space and a clean dry area for furniture assembly.
- Ensure there are no hidden service pipes and cables where you intended to drill.
- We do not recommend the use of power screwdrivers for the assembly of this product.
- Always ensure that screws locate exactly into pre-drilled pilot holes.
- Take care not to overtighten any of the screws.
- Screws and wall plugs not included.

Safety

- For domestic use only.
- Always use on firm level ground, ensuring that all legs remain in contact with the ground.
- Periodic structural checks of this product should be undertaken, do not use if you have any doubts about its fitness for purpose.
- Do not let children play with this product. Installation must be carried out following the manufacturer's instructions exactly.
- If you are in any doubt as to how to install this product, consult a technically competent person.



WARNING: INSTALLATION MUST BE PERFORMED BY A COMPETENT PERSON ONLY. THIS PRODUCT COULD BE DANGEROUS, CAUSE INJURY OR DAMAGE TO PROPERTY IF INCORRECTLY INSTALLED

- Furniture placed on the floor: In order to prevent any risk of tipping over, this product must be used with the anchoring devices provided.
- Fixing devices for the wall are not included since different wall materials require different types of fixing devices. Use fixing devices suitable for the walls in your home.

Guarantee

We take special care to select high quality materials and use manufacturing techniques that allow us to create products incorporating design and durability. This product has a manufacturer's guarantee of 5 years against manufacturing defects, from the date of purchase (if bought in store) or date of delivery (if bought online), at no additional cost for normal (non-professional or commercial) household use.

To make a claim under this guarantee, you must present your proof of purchase (such as a sales receipt, purchase invoice or other evidence admissible under applicable law), please keep your proof of purchase in a safe place. For this guarantee to apply, the product you purchased must be new, it will not apply to second hand or display products. Unless stated otherwise by applicable law, any replacement product issued under this guarantee will only be guaranteed until expiry of the original period guarantee period.

This guarantee covers product failures and malfunctions provided the product was used for the purpose for which it is intended and subject to installation, cleaning, care and maintenance in accordance with the information contained in these terms and conditions, in the user manual and standard practice, provided that standard practice does not conflict with the user manual.

This guarantee does not cover defects and damage caused by normal wear and tear or damage that could be the result of improper use, faulty installation or assembly, neglect, accident, misuse, or modification of the product. Unless stated otherwise by applicable law, this guarantee will not cover, in any case, ancillary costs (shipping, movement, costs of uninstalling and reinstalling, labour etc), or direct and indirect damage.

If the product is defective, we will, within a reasonable time, provide spare parts or proceed with a partial or complete replacement.

Rights under this guarantee are enforceable in the country in which you purchased this product. Guarantee related queries should be addressed to the store you purchased this product from.

The guarantee is in addition to and does not affect your statutory rights.

IMPORTANT - RETAIN THIS INFORMATION FOR FUTURE REFERENCE: READ CAREFULLY.

FR

Avant de commencer

- Vérifier le contenu du carton et s'assurer qu'il contient toutes les pièces. En cas de pièces manquantes, merci de contacter votre magasin qui sera en mesure de vous aider.
- Avant de commencer, veiller à disposer des outils adaptés, d'un espace suffisant ainsi que d'une surface propre et sèche pour l'assemblage du meuble.
- Vérifier qu'aucun tuyau ou câble n'est dissimulé avant de commencer à percer.
- Nous déconseillons l'utilisation de tournevis électriques pour l'assemblage de ce produit.
- Toujours s'assurer que les vis sont bien positionnées dans les trous pré-percés.
- Veiller à ne pas trop serrer les vis.
- Vis et chevilles murales non fournies.

Sécurité

- Pour un usage domestique uniquement.
- Toujours travailler sur une surface plane et ferme pour s'assurer que tous les pieds restent en contact avec le sol.
- Une vérification structurelle du produit doit être effectuée régulièrement. Ne pas utiliser le produit en cas de doute sur sa conformité à l'usage.
- Ne pas laisser les enfants jouer avec ce produit.



AVERTISSEMENT : L'INSTALLATION DOIT ÊTRE EFFECTUÉE EN RESPECTANT PARFAITEMENT LES INSTRUCTIONS DU FABRICANT.

- En cas de doute quant à l'installation de ce produit, faire appel à un expert.



AVERTISSEMENT : L'INSTALLATION DOIT ÊTRE EFFECTUÉE PAR UNE PERSONNE COMPÉTENTE UNIQUEMENT. CE PRODUIT PEUT ÊTRE DANGEREUX ET CAUSER DES BLESSURES OU DES DÉGÂTS MATÉRIELS S'IL N'EST PAS INSTALLÉ CORRECTEMENT.

- Meuble au sol : pour éviter tout risque de renversement, ce produit doit être utilisé avec les dispositifs de fixation fournis.
- Les dispositifs de fixation au mur ne sont pas inclus dans la mesure où chaque type de mur nécessite des types de dispositifs de fixation différents. Utiliser les dispositifs de fixation adaptés aux murs de votre maison.

Garantie

Nous veillons tout particulièrement à sélectionner des matériaux de haute qualité et à utiliser des techniques de fabrication qui nous permettent de créer des produits à la fois design et durables. Ce produit bénéficie d'une garantie fabricant de 5 ans couvrant les défauts de fabrication à compter de la date d'achat (en cas d'achat en magasin) ou de la date de livraison (en cas d'achat sur Internet), sans coût supplémentaire pour une utilisation domestique normale (non commerciale ni professionnelle).

Pour déposer une réclamation au titre de cette garantie, vous devez présenter votre preuve d'achat (ticket de caisse, facture d'achat ou toute autre preuve recevable en vertu de la loi en vigueur). Conservez votre preuve d'achat dans un endroit sûr. Pour que cette garantie soit applicable, le produit que vous avez acheté doit être neuf. La garantie ne s'applique pas aux produits d'occasion ou aux modèles d'exposition. Sauf indication contraire prévue par la loi en vigueur, tout produit de remplacement fourni au titre de la présente garantie ne sera garanti que jusqu'à expiration de la période de garantie initiale.

Cette garantie couvre les défaillances et dysfonctionnements du produit, sous réserve que le produit ait été utilisé conformément à l'usage pour lequel il a été conçu, qu'il ait été installé, nettoyé et entretenu conformément aux informations contenues dans les présentes conditions générales ainsi que dans le manuel d'utilisation, et conformément à la pratique, sous réserve que celles-ci n'aillent pas à l'encontre du manuel d'utilisation.

Cette garantie ne couvre pas les défauts et dommages causés par l'usure normale ni les dommages pouvant résulter d'une utilisation non conforme, d'une installation ou d'un assemblage défectueux, ou d'une négligence, d'un accident, d'une mauvaise utilisation ou d'une modification du produit. Sauf indication contraire prévue par la loi en vigueur, cette garantie ne couvre en aucun cas les coûts accessoires (expédition, transport, frais de désinstallation et réinstallation, main d'œuvre, etc.), ni les dommages directs et indirects.

Si le produit est défectueux, nous fournirons, dans un délai raisonnable, des pièces de rechange ou procéderons à un remplacement partiel ou complet.

Cette garantie est valable dans le pays où vous avez acheté ce produit. Toute demande au titre de la garantie doit être adressée au magasin où vous avez acheté ce produit.

Cette garantie s'ajoute à vos droits au titre de la loi, sans les affecter.

Si vous avez acheté ce produit en France, en plus de cette garantie commerciale, le vendeur reste tenu de respecter la garantie légale de conformité prévue par les articles L217-4 à L217-14 du Code de la consommation et aux articles qui concernent les vices cachés de la chose vendue dans les conditions prévues aux articles 1641 à 1648 et 2232 du Code civil. Le distributeur auprès duquel vous avez acheté ce produit répond de tout défaut de conformité ou vice caché du produit, conformément aux présentes dispositions.

En vertu de l'article L217-16 du Code de la consommation, lorsque l'acheteur demande au vendeur, pendant la durée de la garantie commerciale qui lui a été consentie lors de l'acquisition ou de la réparation d'un bien meuble, une remise en état couverte par la garantie, toute période d'immobilisation d'au moins sept jours vient s'ajouter à la durée de la garantie qui reste à courir. Cette période court à compter de la demande d'intervention de l'acheteur ou de la mise à disposition pour réparation du bien en cause, si cette mise à disposition est postérieure à la demande d'intervention. Garantie légale de conformité (extrait du Code de la consommation) : Article L217-4 du Code de la consommation - Le vendeur doit livrer un bien conforme au contrat et répond des défauts de conformité existant lors de la livraison. Il répond également des défauts de conformité résultant de l'emballage, des instructions de montage ou de l'installation lorsque celle-ci a été mise à sa charge par le contrat ou a été réalisée sous sa responsabilité. Article L217-5 du Code de la consommation - Le bien est conforme au contrat : 1. S'il est adapté à l'objectif généralement prévu pour des biens similaires et, le cas échéant : s'il correspond à la description donnée par le vendeur et possède les qualités présentées par le vendeur à l'acheteur sous forme d'échantillon ou de modèle ; s'il présente des qualités que l'acheteur peut légitimement attendre au regard des déclarations publiques faites par le vendeur, par le fabricant ou par son représentant, notamment dans la publicité ou l'étiquetage ; 2. Ou s'il présente les caractéristiques définies d'un commun accord par les parties ou est propre à tout usage spécial recherché par l'acheteur, porté à la connaissance du vendeur et que ce dernier a accepté. Article L217-12 du Code de la consommation - Toute réclamation suite à un défaut de conformité est limitée à deux ans à compter de la livraison du bien. Garantie légale sur les vices cachés (extrait du Code de la consommation) : Article 1641 du Code civil - Le vendeur est tenu de la garantie en cas de défauts cachés de la chose vendue qui la rendent impropre à l'usage auquel on la destine, ou qui diminuent tellement cet usage que l'acheteur ne l'aurait pas acquise, ou n'en aurait donné qu'un moindre prix, s'il les avait connus. Article 1648 du Code civil (alinéa 1) - Toute réclamation résultant de vices cachés doit être faite par l'acheteur dans un délai de deux ans à compter de la découverte du vice.

IMPORTANT – A CONSERVER POUR DE FUTURS BESOINS DE REFERENCE : A LIRE SOIGNEUSEMENT.

PL

Przed rozpoczęciem użytkowania

- Sprawdzić zawartość opakowania i upewnić się, że wszystkie elementy zostały dostarczone. Jeśli nie, należy skontaktować się z lokalnym sklepem, który udzieli pomocy.
- Przed rozpoczęciem pracy należy upewnić się, że wszystkie narzędzia są pod ręką, a miejsce montażu mebli jest czyste, suche i wystarczająco duże.
- Upewnić się, że w miejscu, w którym ma zostać wywiercony otwór, nie ma żadnych ukrytych rur ani kabli.
- Do montażu tego produktu nie zaleca się używania wkrętaków elektrycznych.
- Zawsze sprawdzać, czy wkręty są dokładnie wkręcone we wstępnie nawiercone otwory prowadzące.
- Uważać, aby zbyt mocno nie dokręcić wkrętów. Zestaw nie zawiera wkrętów ani kołków do ściany.

Bezpieczeństwo

- Wyłącznie do użytku w gospodarstwie domowym.
- Należy zawsze używać produktu na twardej, poziomej powierzchni, upewniając się, że wszystkie jego nogi stykają się z podłożem.
- Należy okresowo sprawdzać stan produktu, a w przypadku jakichkolwiek wątpliwości dotyczących przydatności do określonego celu nie należy go użytkować.
- Nie należy pozwalać dzieciom bawić się produktem.



OSTRZEŻENIE: MONTAŻ MUSI ZOSTAĆ WYKONANY DOKŁADNIE WEDŁUG INSTRUKCJI PRODUCENTA.

- W przypadku jakichkolwiek wątpliwości dotyczących montażu produktu należy skontaktować się z wykwalifikowanym technikiem.



OSTRZEŻENIE: MONTAŻ PRODUKTU POWINNA PRZEPROWADZAĆ WYŁĄCZNIE WYKWALIFIKOWANA OSOBA. W PRZYPADKU NIEPRAWIDŁOWEGO MONTAŻU PRODUKT MOŻE STANOWIĆ NIEBEZPIECZEŃSTWO, SPOWODOWAĆ OBRAŻENIA LUB USZKODZENIA MIENIA.

- Meble stojące: Aby zapobiec przewróceniu produktu, należy używać go wraz z dołączonymi kotwami ściennymi.
- Zestaw nie zawiera mocowań ściennych, ponieważ ich rodzaj zależy od materiału, z którego są wykonane ściany. Należy używać mocowań przeznaczonych do ścian znajdujących się w domu.

Gwarancja

Przykładamy szczególną wagę do tego, aby wybierać materiały wysokiej jakości i stosować techniki produkcyjne, które umożliwiają tworzenie wytrzymałych, a zarazem atrakcyjnych produktów. Ten produkt ma gwarancję producenta na 5 lat, która obejmuje wady produkcyjne, począwszy od daty zakupu (zakup w sklepie) lub dostawy (zakup przez Internet) bez dodatkowych kosztów w przypadku normalnego (nieprofesjonalnego lub niekomercyjnego) użytku domowego.

Aby dokonać zgłoszenia reklamacyjnego, należy przedstawić dowód zakupu (np. paragon, fakturę lub inny dowód na mocy obowiązujących przepisów prawa). Dowód zakupu należy przechowywać w bezpiecznym miejscu. Gwarancja obejmuje produkty nowe; nie obejmuje produktów używanych lub z ekspozycji. Produkt zamienny objęty niniejszą gwarancją będzie nia objęty aż do wygaśnięcia okresu obowiązywania gwarancji oryginalnego produktu, chyba że określono inaczej w obowiązujących przepisach prawa.

Niniejsza gwarancja obejmuje wady i uszkodzenia produktu, pod warunkiem że produkt był używany zgodnie z przeznaczeniem oraz zamontowany, czyszczony i konserwowany zgodnie z informacjami zawartymi powyżej oraz w instrukcji obsługi, a także ze standardowymi praktykami (jeśli te praktyki nie są sprzeczne z instrukcją użytkownika).

Niniejsza gwarancja nie obejmuje wad ani uszkodzeń wynikających z normalnego zużycia lub uszkodzeń będących skutkiem niewłaściwego używania, montażu lub złożenia, a także zaniedbania, wypadku i modyfikacji produktu. Gwarancja nie obejmuje w żadnym wypadku dodatkowych kosztów (transportu, przenoszenia, montażu i demontażu, robocizny itd.) ani strat bezpośrednich lub pośrednich, chyba że określono inaczej w obowiązujących przepisach prawa.

W razie stwierdzenia uszkodzenia produktu w stosownym czasie dostarczymy części zamienne lub dokonamy jego częściowej lub całkowitej wymiany.

Prawa wynikające z tej gwarancji obowiązują w kraju, w którym zakupiono produkt. Zapytania dotyczące gwarancji powinno się kierować do sklepu, w którym zakupiono produkt.

Niniejsza gwarancja jest dokumentem dodatkowym, który nie ma wpływu na ustawowe prawa konsumenta.

Jeśli produkt zakupiono w Polsce, niniejsza gwarancja nie wyklucza, nie ogranicza ani nie zawiesza uprawnień wynikających z przepisów prawa dotyczących gwarancji na wady zakupionego towaru.

WAŻNE – NALEŻY DOKŁADNIE PRZECZYTAĆ NINIEJSZE INFORMACJE I ZACHOWAĆ.

RO

Înainte de a începe

- Verificați ambalajul și asigurați-vă că aveți toate piesele. În caz contrar, contactați magazinul local pentru a primi ajutor.
- Când sunteți gata să începeți, asigurați-vă că aveți uneltele potrivite la îndemână, suficient spațiu și o zonă uscată și curată pentru asamblarea mobilierului.
- Asigurați-vă că nu există țevi de serviciu și cabluri ascunse în locul în care intenționați să găuriți.
- Nu recomandăm utilizarea șurubelnițelor electrice pentru asamblarea acestui produs.
- Asigurați-vă întotdeauna că șuruburile sunt amplasate exact în orificiile de ghidare efectuate în prealabil.
- Aveți grijă să nu strângeți prea mult șuruburile.
- Șuruburile și diblurile nu sunt incluse.

Siguranță

- Numai pentru uz casnic.
- Utilizați întotdeauna pe o suprafață plană și tare, asigurându-vă că toate picioarele rămân în contact cu solul.
- Trebuie efectuate verificări structurale periodice pentru acest produs; nu folosiți produsul dacă nu sunteți sigur că este adecvat pentru utilizare.
- Nu lăsați copiii să se joace cu acest produs.



AVERTISMENT: MONTAREA TREBUIE EFECTUATĂ RESPECTÂND ÎNTOCMAI INSTRUCȚIUNILE PRODUCĂTORULUI.

- Dacă aveți îndoieli cu privire la montarea produsului, consultați o persoană cu competențe tehnice.



AVERTISMENT: MONTAREA TREBUIE EFECTUATĂ NUMAI DE O PERSOANĂ COMPETENTĂ. ACEST PRODUS AR PUTEA FI PERICULOS, AR PUTEA PROVOCA LEZIUNI SAU DAUNE MATERIALE DACĂ NU ESTE MONTAT CORECT.

- Mobilier așezat pe pardoseală: acest produs trebuie utilizat cu dispozitivele de fixare furnizate pentru a preveni riscul de răsturnare.

- Dispozitivele de fixare pentru perete nu sunt incluse, deoarece materialele diferite ale pereților necesită tipuri diferite de dispozitive de fixare. Utilizați dispozitive de fixare potrivite pentru pereții din locuința dvs.

Garanție

Avem o grijă deosebită să selectăm materiale de înaltă calitate și să utilizăm tehnici de fabricare care ne permit să creăm produse care încorporează designul și durabilitatea. Acest produs beneficiază de garanție din partea producătorului de 5 ani pentru defectele de fabricație, de la data achiziției (dacă este cumpărat din magazin) sau de la data livrării (dacă este cumpărat online), fără niciun cost suplimentar pentru uz casnic normal (nu profesional sau comercial).

Pentru a efectua o solicitare în temeiul acestei garanții, trebuie să prezentați dovada achiziției (cum ar fi, chitanța de vânzare/bonul fiscal, factura de achiziție sau alte dovezi admisibile conform legii aplicabile); vă rugăm să păstrați dovada achiziției într-un loc sigur. Pentru ca această garanție să se aplice, produsul achiziționat trebuie să fie nou, garanția neaplicându-se pentru produse la mâna a doua sau produse de prezentare. Cu excepția cazului în care legislația aplicabilă prevede altfel, orice produs înlocuit livrat în baza prezentei garanții va beneficia de garanție doar până la expirarea perioadei inițiale de garanție.

Prezenta garanție acoperă defecțiunile produsului și erorile de funcționare, cu condiția ca produsul să fi fost utilizat în scopul prevăzut și să fi fost instalat, curățat, îngrijit și întreținut în conformitate cu informațiile conținute în termenii și condițiile prezente, manualul de utilizare și practicile standard, cu condiția ca practicile standard să nu fie în contradicție cu manualul de utilizare.

Această garanție nu acoperă defectele și deteriorările provocate de uzura normală sau daunele care pot fi rezultatul utilizării necorespunzătoare, instalării sau asamblării defectuoase, neglijenței, accidentelor, utilizării greșite sau modificărilor aduse produsului. Cu excepția cazului în care legislația aplicabilă prevede altfel, prezenta garanție nu va acoperi, în niciun caz, costurile suplimentare (de expediere, deplasare, dezinstalare și reinstalare, manoperă etc.) sau daunele directe și indirecte.

Dacă produsul este defect, vom furniza piese de schimb sau îl vom înlocui parțial sau total, într-un interval de timp rezonabil.

Drepturile acoperite de această garanție sunt aplicabile în țara în care ați achiziționat produsul. Întrebările legate de garanție trebuie adresate magazinului de la care ați achiziționat produsul.

Garanția este suplimentară drepturilor dvs. legale și nu le afectează.

Dacă achiziționați acest produs din Turcia sau România, veți primi o garanție.

IMPORTANT – PĂSTRAȚI ACESTE INFORMAȚII PENTRU REFERINȚE VIITOARE: CITIȚI CU ATENȚIE.

ES

Antes de empezar

- Revise el paquete y compruebe que tiene todas las piezas de la lista. Si no es así, póngase en contacto con su tienda local para que le ayuden.
- Cuando esté listo para comenzar, asegúrese de disponer de las herramientas correctas a mano, espacio suficiente y una zona seca y limpia para el montaje.
- Le recomendamos que evite utilizar atornilladores eléctricos para el montaje del producto.
- Compruebe siempre que los tornillos se colocan exactamente en los orificios guía pretaladrados.
- Tenga cuidado de no apretar los tornillos de más.
- Asegúrese de que no haya tuberías ni cables ocultos en el lugar donde quiera taladrar.
- Tornillos y tacos no incluidos.

Segurança

- Solo para uso doméstico.
- Utilice el producto siempre sobre un suelo firme y nivelado, y asegúrese de que todas las patas estén bien asentadas en el suelo.
- Se deben llevar a cabo controles estructurales periódicos del producto. No lo utilice si tiene dudas sobre su idoneidad para el uso.
- No deje que los niños jueguen con este producto.



ADVERTENCIA: LA INSTALACIÓN DEBE REALIZARSE SIGUIENDO AL PIE DE LA LETRA LAS INSTRUCCIONES DEL FABRICANTE.

- Si tiene alguna duda sobre la instalación de este producto, consulte a un profesional técnico cualificado.



ADVERTENCIA: SOLO UN PROFESIONAL CUALIFICADO DEBE REALIZAR LA INSTALACIÓN. SI NO SE INSTALA CORRECTAMENTE, ESTE PRODUCTO PUEDE SER PELIGROSO Y CAUSAR LESIONES O DAÑOS MATERIALES.

- Muebles colocados en el suelo: Este producto debe utilizarse con las fijaciones suministradas para evitar que se vuelque.
- No se incluyen las fijaciones para la pared, ya que cada tipo de pared requiere unas fijaciones concretas. Utilice las fijaciones que sean adecuadas para las paredes de su hogar.

Garantía

Nos ocupamos especialmente en seleccionar materiales de alta calidad y usar técnicas de fabricación que nos permitan crear productos que aporten diseño y durabilidad. Este producto tiene una garantía del fabricante de 5 años frente a defectos de fabricación, a partir de la fecha de adquisición (si se adquiere en una tienda) o de entrega (si se adquiere por Internet), sin coste adicional para uso normal doméstico (ni profesional ni comercial).

Para presentar una reclamación en el marco de esta garantía, deberá presentar el comprobante de compra (como un recibo, factura de compra u otras pruebas admisibles en virtud de la ley aplicable); conserve su comprobante de compra en un lugar seguro. Para poder acogerse a esta garantía, el producto adquirido deberá ser nuevo; la garantía no se aplicará a productos de segunda mano o productos de exposición. A menos que la legislación vigente indique lo contrario, todo producto de sustitución entregado conforme a esta garantía estará cubierto solo hasta la fecha de vencimiento de la garantía original.

La presente garantía cubre los fallos y anomalías del producto siempre y cuando este se haya utilizado para los fines para los que está destinado y que su instalación, limpieza, cuidado y mantenimiento se hayan efectuado de conformidad tanto con la información descrita en estos términos y condiciones y en el manual del usuario, como con la práctica habitual, siempre y cuando esta no entre en conflicto con el contenido del manual de usuario.

Esta garantía no cubre defectos ni daños causados por el desgaste normal, ni daños que pudiesen ser resultado de usos indebidos, instalaciones o montajes deficientes, negligencia, accidente, uso indebido o modificación del producto. A menos que se indique lo contrario en la ley aplicable, esta garantía no cubre, bajo ningún concepto, los gastos accesorios (transporte, movimiento, costes de desinstalación y reinstalación, mano de obra, etc.) ni los daños directos o indirectos.

Si el producto presenta algún defecto, procederemos a proporcionar piezas de repuesto o a realizar una sustitución parcial o completa en un plazo razonable.

Los derechos en virtud de esta garantía tendrán vigencia en el país donde haya adquirido el producto. Las consultas relacionadas con la garantía deberán dirigirse a la tienda en la que adquirió el producto. La garantía es complementaria y no afecta a sus derechos legales.

Si adquirió este producto en España, el distribuidor será responsable de las faltas de conformidad del producto según las disposiciones establecidas en los artículos 114 a 124 del Real Decreto Legislativo 1/2007, con fecha del 16 de noviembre, por el que se aprueba el texto refundido de la Ley General para la Defensa de los Consumidores y Usuarios y otras leyes complementarias.

IMPORTANTE – GUARDE ESTA INFORMACIÓN PARA FUTURAS CONSULTAS: LEA ATENTAMENTE.

PT

Antes de começar

- Verifique o pacote e certifique-se de que tem todas as peças listadas acima. Se não tiver, entre em contato com a sua loja local que poderá ajudá-lo.
- Quando estiver pronto para começar, certifique-se de que tem as ferramentas adequadas disponíveis, bem como espaço suficiente e uma área seca e limpa para a montagem dos móveis.
- Certifique-se de que não há tubos nem cabos de abastecimento ocultos onde pretende perfurar.
- Não recomendamos a utilização de aparafusadoras para a montagem deste produto.
- Certifique-se sempre de que os parafusos se encontram exatamente nos orifícios piloto pré-perfurados.
- Tenha cuidado para não apertar demasiado nenhum dos parafusos.
- Parafusos e buchas não incluídos.

Segurança

- Exclusivo para uso doméstico.
- Utilize o produto sempre sobre o chão firme, certificando-se de que as pernas permanecem em contacto com o solo.
- Realize verificações estruturais periódicas deste produto; não utilize em caso de dúvida da sua adequação à finalidade.
- Não permita que as crianças brinquem com este produto.



AVISO: A INSTALAÇÃO DEVE SEGUIR EXATAMENTE AS INSTRUÇÕES DO FABRICANTE.

- Se tiver dúvidas relativamente à instalação deste produto, consulte uma pessoa com competência técnica.



AVISO: A INSTALAÇÃO TEM DE SER REALIZADA POR UMA PESSOA COMPETENTE. ESTE PRODUTO PODE SER PERIGOSO, CAUSAR FERIMENTOS OU DANOS MATERIAIS SE INSTALADO INCORRETAMENTE.

- Móveis colocados no chão: para evitar que tombe, este produto deve ser utilizado com os dispositivos de fixação fornecidos.
- Os dispositivos de fixação para a parede não estão incluídos, uma vez que diferentes materiais de parede requerem diferentes tipos de dispositivos de fixação. Utilize dispositivos de fixação adequados para as paredes da sua casa.

Garantia

Empenhamo-nos especialmente na seleção cuidada de materiais de elevada qualidade e utilizamos técnicas de fabrico que nos permitem criar produtos que incorporam design e durabilidade. Este produto tem uma garantia do fabricante de 5 anos contra defeitos de fabrico, a partir da data de compra (se comprado na loja) ou data de entrega (se comprado online), sem custo adicional para uso doméstico normal (não profissional ou comercial).

Para apresentar uma reclamação ao abrigo desta garantia, é necessário apresentar a prova de compra (tal como um recibo, uma fatura de compra ou outra prova admissível em conformidade com a lei em vigor). Mantenha o comprovativo de compra num lugar seguro. Para esta garantia se aplicar, o produto comprado tem de ser novo; não se aplica a produtos em segunda mão ou a produtos de exibição. Salvo disposição em contrário na lei em vigor, a garantia de qualquer produto de substituição expira no final do período da garantia do produto original.

Esta garantia cobre defeitos e falhas de produto, desde que o produto tenha sido utilizado para o fim a que se destina e tenha sido sujeito à instalação, limpeza, manutenção e a cuidados de acordo com as informações contidas nestes termos e condições, no manual do utilizador e na prática padrão, desde que a mesma não contrarie o manual de utilizador.

Esta garantia não cobre defeitos e danos causados pelo desgaste normal, nem danos que possam resultar de utilização indevida, instalação ou montagem incorreta, negligência, acidentes, utilizações indevidas ou modificações do produto. Salvo disposição em contrário na lei em vigor, esta garantia não abrange, em caso algum, custos auxiliares (expedição, deslocação, custos de desinstalação e reinstalação, mão-de-obra, etc), ou danos diretos e indiretos.

Se o produto apresentar defeitos, iremos, dentro de um prazo razoável, fornecer peças sobresselentes ou procederemos a uma substituição parcial ou completa.

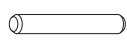
Os direitos no âmbito desta garantia têm força executiva no país onde adquiriu este produto. As questões relativas à garantia devem ser esclarecidas na loja onde adquiriu o produto. A garantia complementa e não afeta os seus direitos legais.

Se adquiriu este produto em Portugal - o distribuidor é responsável por quaisquer defeitos de conformidade do produto de acordo com os termos da lei relativa a garantias (Decreto-Lei N.º 67/2003), aditada pelo Decreto-Lei N.º 84/2008.

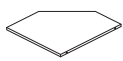
IMPORTANTE – CONSERVE ESTE MANUAL PARA FUTURAS CONSULTAS: LEIA ATENTAMENTE.

EN Assembly FR Montage PL Montaż RO Asamblare ES Montaje PT Montagem

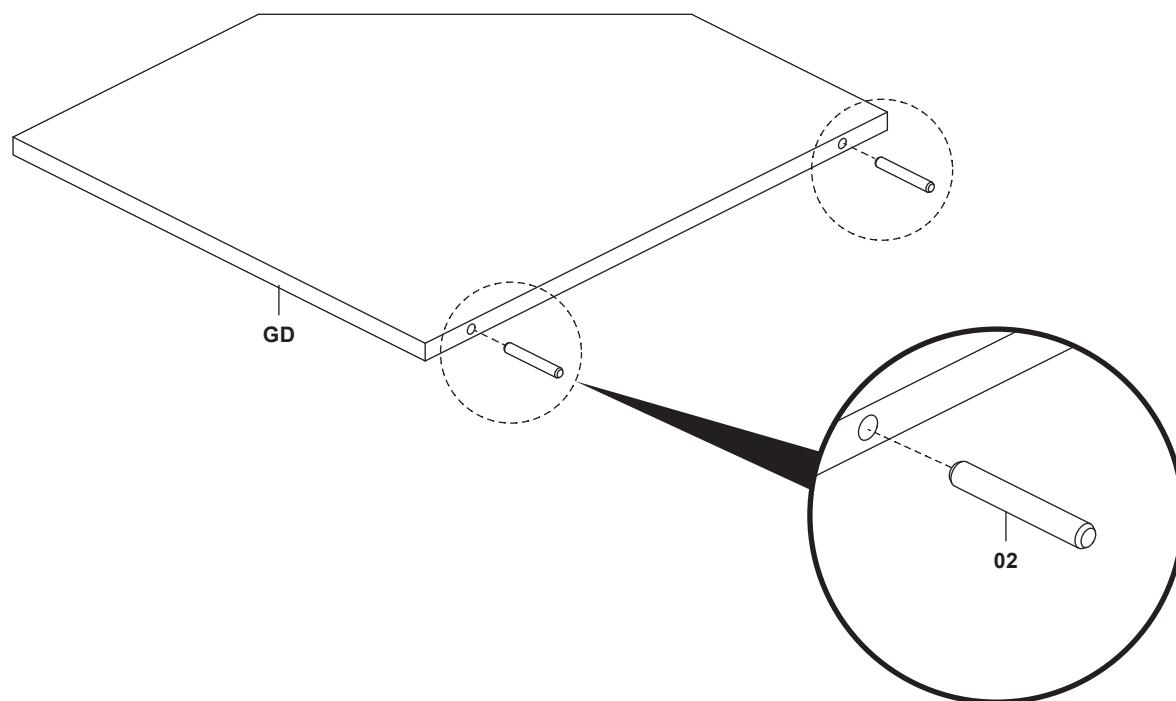
01



02. x2



GD. x1

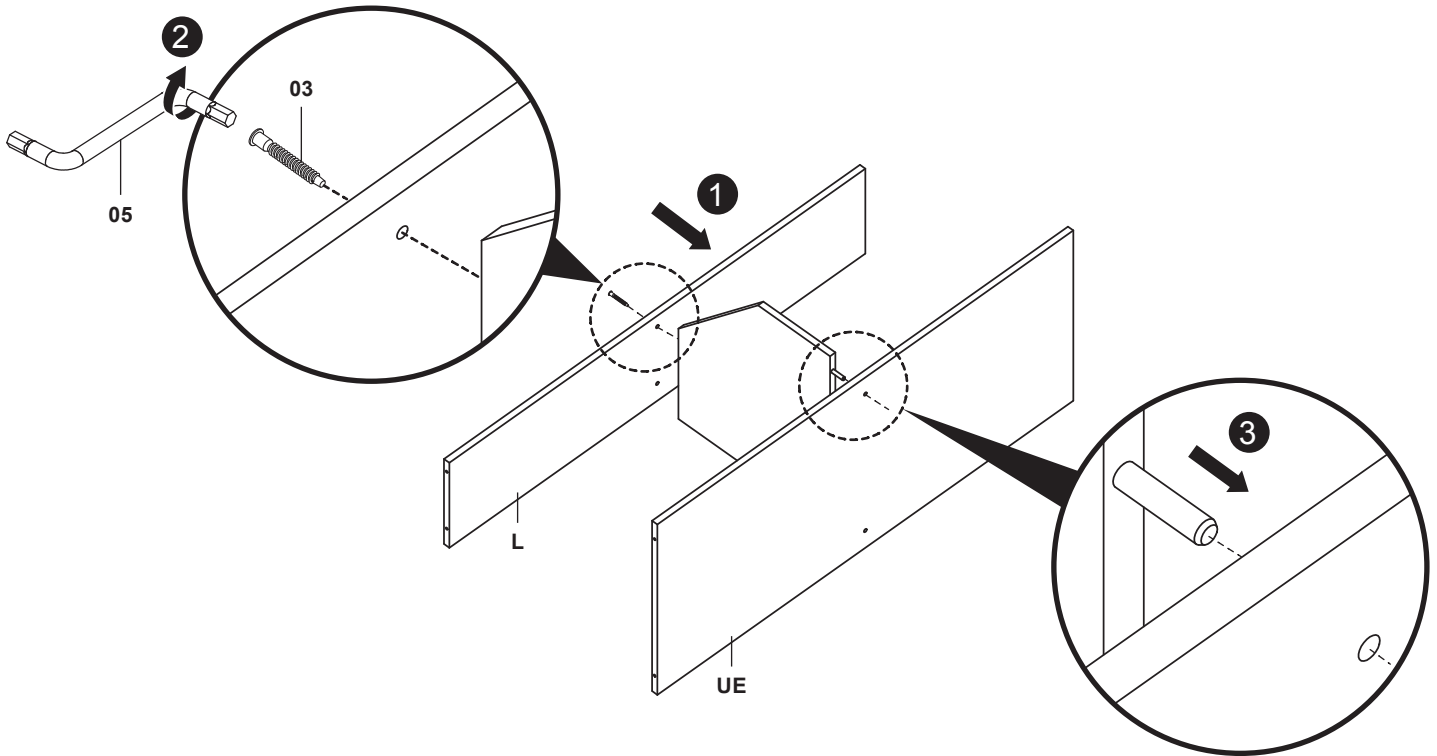


02

03. x2

L. x1

UE. x1

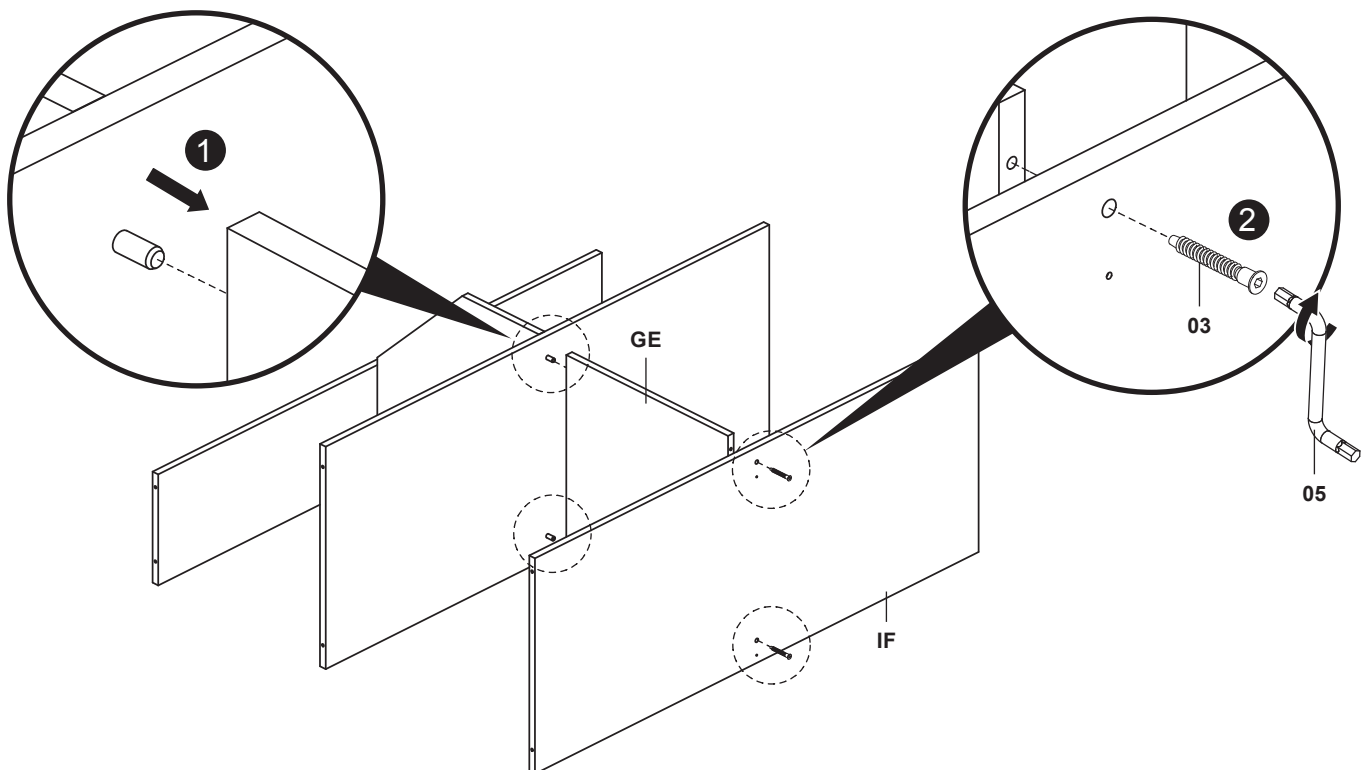


03

03. x2

GE. x1

IF. x1

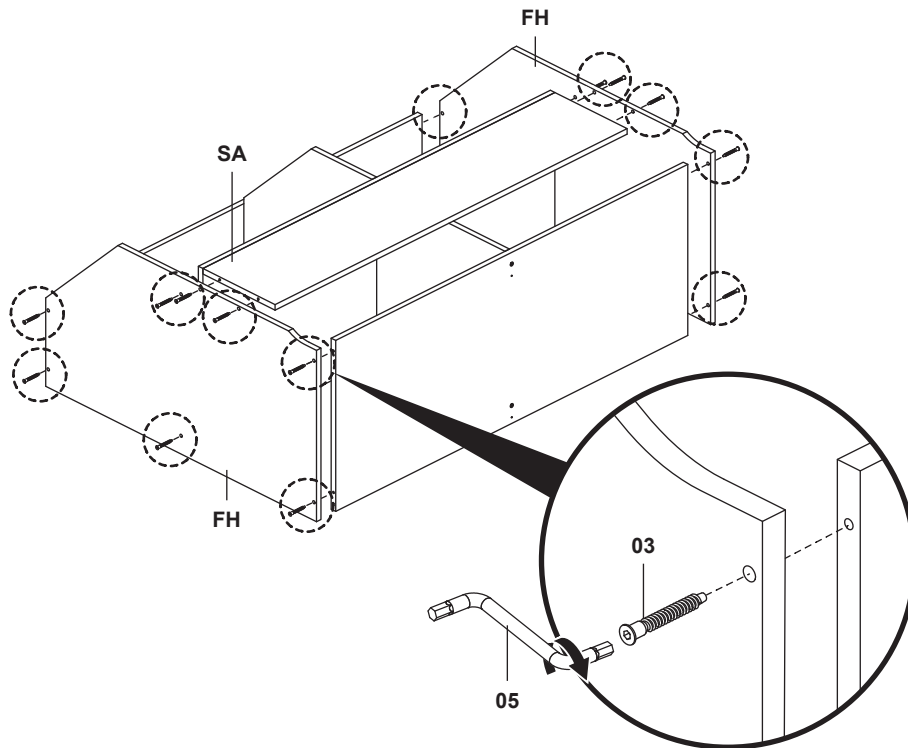


04

03. x16

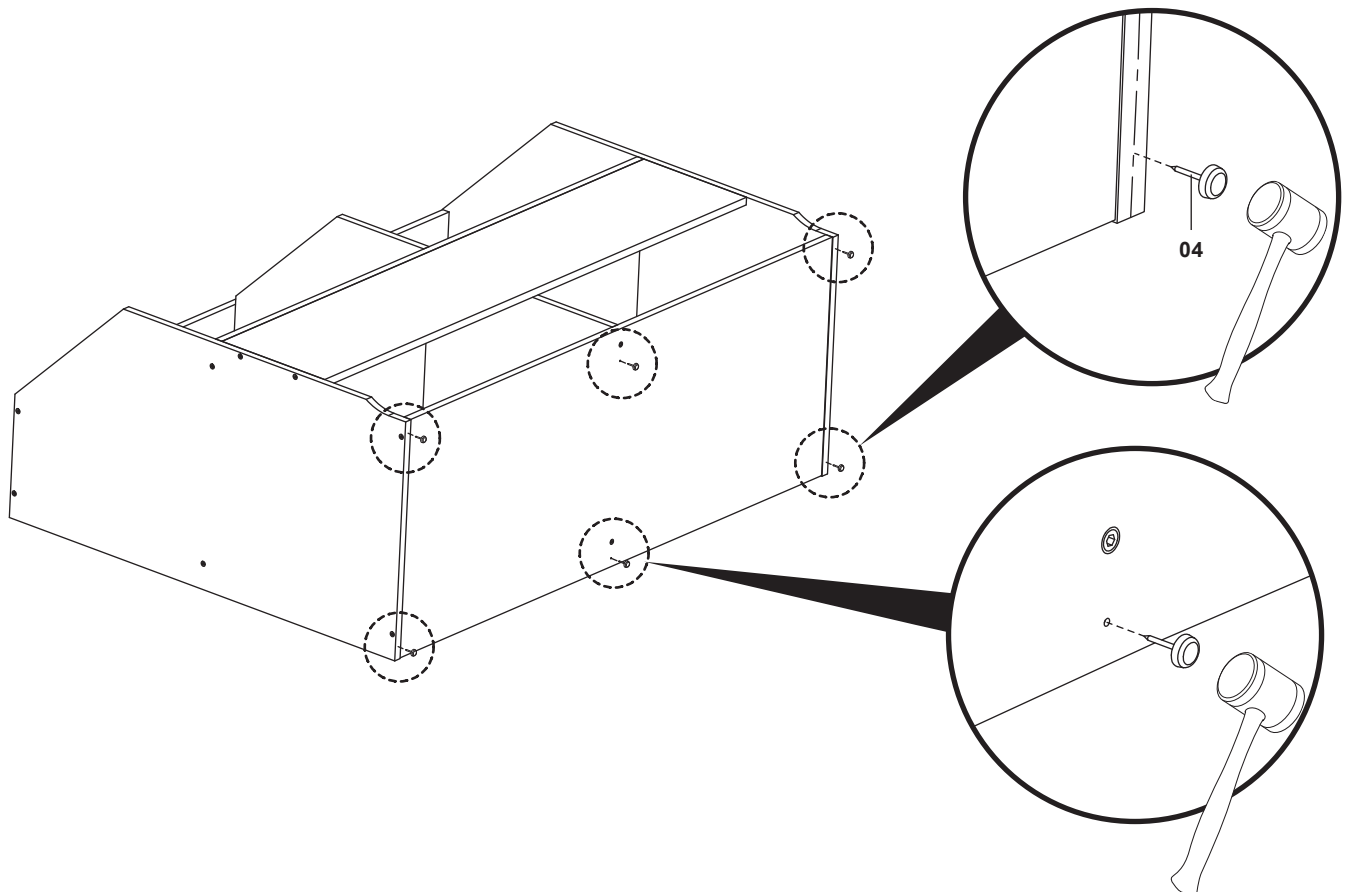
FH. x2

SA. x1



05

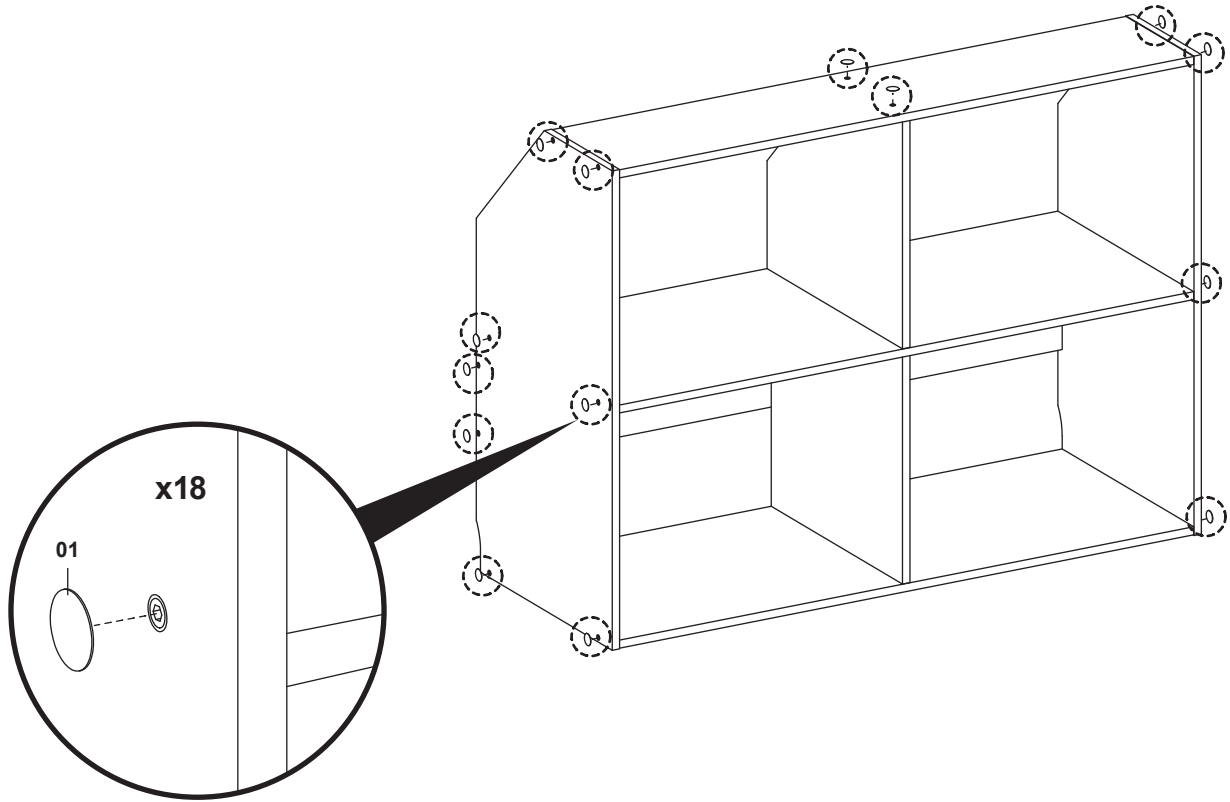
04. x6



06



01. x1



07



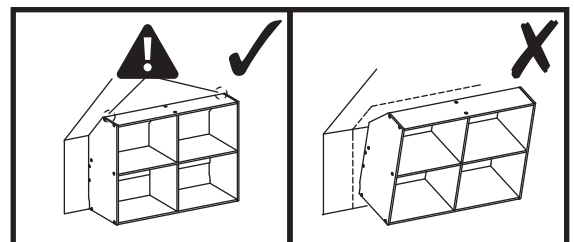
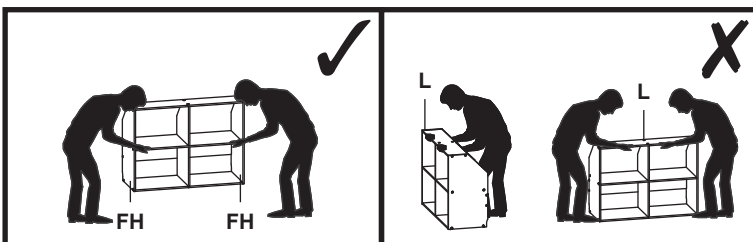
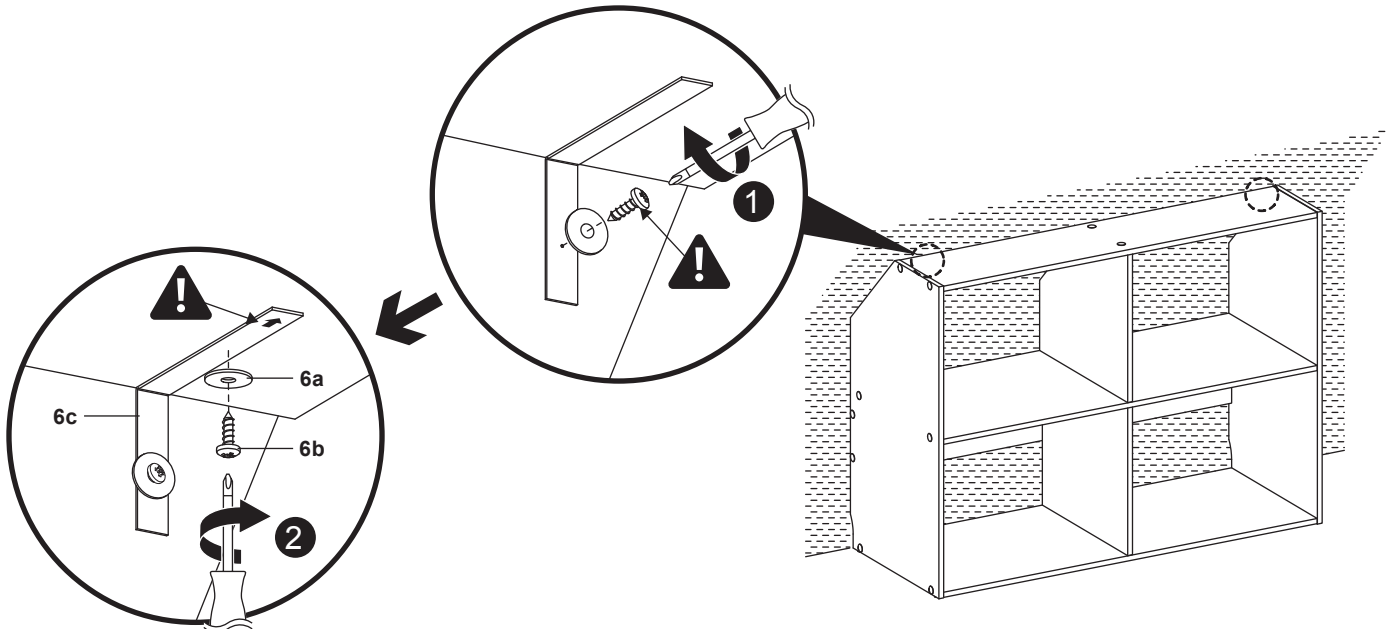
6a. x4



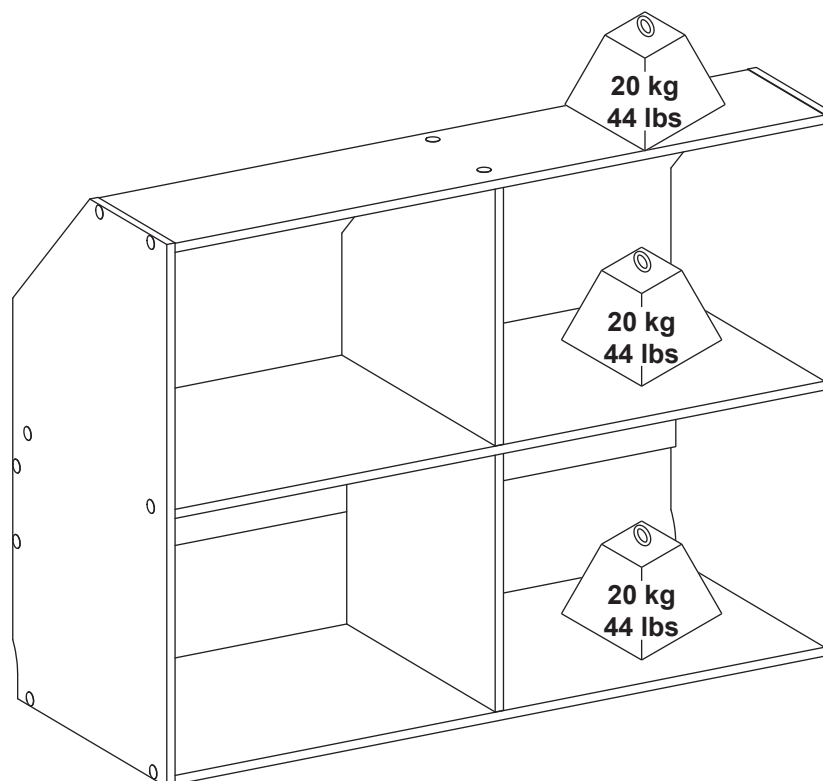
6b. x2



6c. x2



08



EN Care and Maintenance

- Use a soft dry cloth to clean the surface of your furniture.
- Do not leave any standing water on your furniture. Immediately wipe up any spills or splashes.
- Never use any solvents, scourers, abrasives, bleach, acids, strong detergents, aggressive chemical cleaners or solvent-type cleaning solutions on the product.

Regular checking

Check to ensure that all components and fixings of this product are secure, do not use if you have any doubts about its fitness for purpose.

FR Entretien et maintenance

- Utiliser un chiffon doux et sec pour nettoyer la surface de votre meuble.
- Ne pas laisser d'eau stagner sur votre meuble. Essuyer immédiatement toute trace de déversement ou d'éclaboussures.
- Ne jamais utiliser de solvants, de tampons à récurer, de produits abrasifs, d'eau de Javel, d'acides, de détergents puissants, de produits nettoyants chimiques agressifs ni de solutions de nettoyage à base de solvant pour nettoyer le produit.

Vérification régulière

Vérifier que tous les composants et fixations de ce produit sont bien fixés. Ne pas utiliser le produit en cas de doute sur sa conformité à l'usage.

PL Czyszczenie i konserwacja

- Do czyszczenia powierzchni mebli należy używać miękkiej, suchej ściereczki.
- Nie pozostawiać na powierzchni mebli rozlanej wody. Natychmiast wycierać mokre plamy i zachlapania.
- Do czyszczenia produktu nie należy używać żadnych rozpuszczalników, czyszczyków drucianych, materiałów ściernych, wybielaczy, kwasów, silnych detergentów i żrących chemicznych środków czyszczących ani też środków czyszczących typu rozpuszczalnikowego.

Regularne sprawdzanie

Należy sprawdzić, czy wszystkie części i elementy mocujące produktu są dokręcone. Nie używać w przypadku jakichkolwiek wątpliwości dotyczących jego przydatności do określonego celu.

RO Îngrijire și întreținere

- Utilizați o cârpă moale uscată pentru a curăța suprafața mobilierului.
- Nu lăsați apa să stagneze pe mobilier. Ștergeți imediat lichidele vărsate sau stropii.
- Nu utilizați niciodată solvenți, degresori, produse abrazive, înălbitor, acizi, detergenți puternici, produse de curățare chimice agresive sau soluții de curățare de tip solvenți pe produs.

Verificare periodică

Efectuați verificări pentru a vă asigura că toate componentele și elementele de fixare ale acestui produs sunt sigure și nu utilizați produsul dacă nu sunteți sigur că este adecvat pentru utilizare.

ES Cuidados y mantenimiento

- Utilice un paño suave y seco para limpiar la superficie de los muebles.
- No deje que el agua permanezca sobre la superficie de los muebles. Limpie los derrames o salpicaduras inmediatamente.
- No utilice nunca sobre el producto disolventes, decapantes, abrasivos, lejía, ácidos, detergentes fuertes, limpiadores químicos agresivos ni soluciones de limpieza tipo disolvente.

Comprobación periódica

Compruebe que todos los componentes y fijaciones del producto son seguros. No lo utilice si duda sobre su idoneidad para el uso previsto.

PT Cuidados e manutenção

- Utilize um pano seco macio para limpar a superfície dos seus móveis.
- Não deixe água acumulada nos seus móveis. Limpe de imediato quaisquer derramamentos ou salpicos.
- Nunca utilize solventes, esfregões, abrasivos, lixívia, ácidos, detergentes fortes, produtos químicos agressivos ou soluções de limpeza tipo solvente no produto.

Verificação regular

Verifique para garantir que todos os componentes e fixações deste produto estão seguros. Não utilize se tiver dúvidas sobre a sua adequação para o efeito.



ÉLÉMENTS D'EMBALLAGE
À SÉPARER + NOTICE À
DÉPOSER DANS LE BAC
DE TRI



FR

Pensez à
donner ou recycler.



Association



Magasin



Déchèterie

<https://quefairedemesdechets.fr>

**Manufacturer • Fabricant • Producent •
Producător • Fabricante:**

UK Manufacturer:

Kingfisher International Products Limited,
1 Paddington Square, London, W2 1GG,
United Kingdom

EU Manufacturer:

Kingfisher International Products B.V.,
Rapenburgerstraat 175E,
1011 VM Amsterdam,
The Netherlands

EN www.diy.com
www.screwfix.com
www.screwfix.ie

**To view instruction manuals online,
visit www.kingfisher.com/products**

FR www.castorama.fr
www.bricodepot.fr
www.screwfix.fr

**Pour consulter les manuels d'instructions
en ligne, rendez-vous sur le site
www.kingfisher.com/products**

PL www.castorama.pl

**Aby zapoznać się z instrukcją obsługi
online, odwiedź stronę
www.kingfisher.com/products**

RO www.bricodepot.ro

**Pentru a consulta manualele de
instrucțiuni online, vizitați
www.kingfisher.com/products**

ES www.bricodepot.es

**Para consultar los manuales
de instrucciones en línea, visite
www.kingfisher.com/products**

PT www.bricodepot.pt

**Para consultar manuais de instruções online,
visite www.kingfisher.com/products**