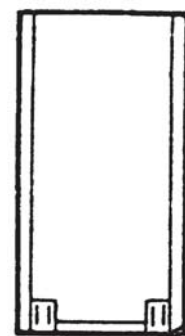


# form VALLA



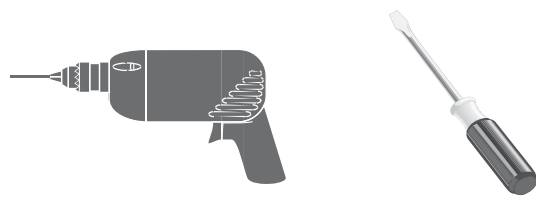
Votre produit



Porte x 1

Vendus séparément :  
Kit rails FORM VALLA  
Autre(s) porte(s) de même largeur  
de la gamme VALLA

## Vous aurez besoin de



## Et en cas de recoupe :



01

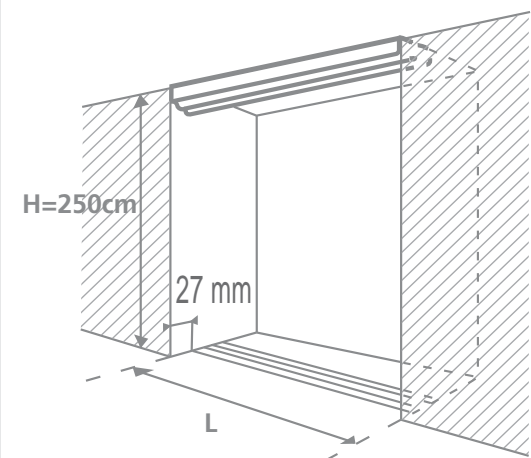


Schéma 1

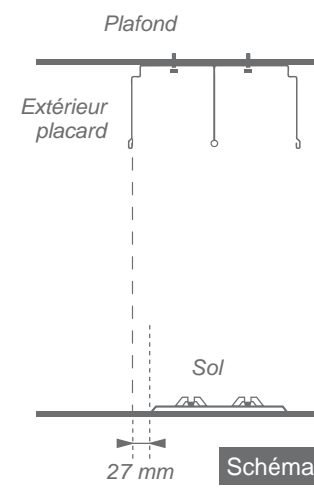
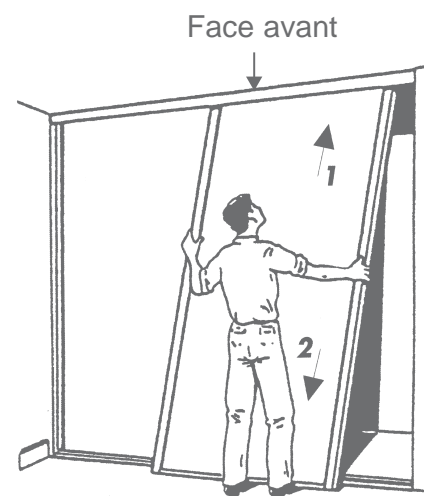


Schéma 2



Face avant

FR

## Pour bien commencer...

### Pose des rails

Mesurer votre niche en largeur et en hauteur, en 2 points. Pour la hauteur, retenez la moyenne H des 2 dimensions. Pour la largeur, retenez la plus grande dimension : L. Si nécessaire, recoupez les rails haut et bas à dimension. (schéma 1)

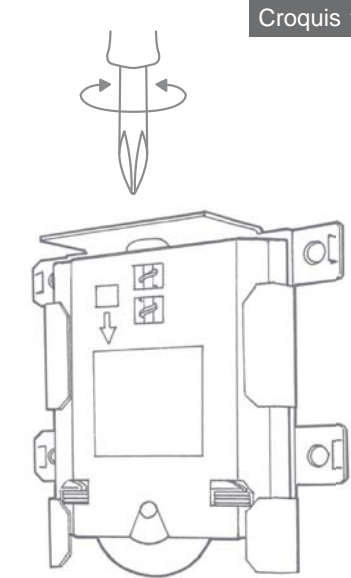
Percer puis visser le rail haut sur le plafond en bordure des murs. Dans un premier temps, poser simplement le rail bas en retrait de 27 mm par rapport à l'aplomb du rail haut, sans le fixer (schéma 2). Insérer un vantail pour en vérifier la verticalité à l'aide d'un niveau. Tracez le repère du rail bas avant de retirer le vantail. Fixer le rail bas au sol selon la ligne de traçage.

Attention : les vis et chevilles de fixation ne sont pas fournies car elles dépendent du type de support.

### Pose des vantaux

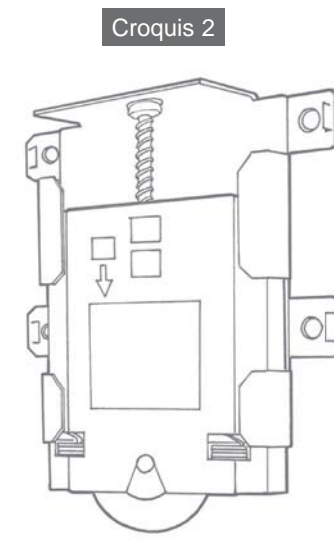
Engager le 1<sup>er</sup> vantail dans la gorge arrière du rail haut. Poser le vantail vers le bas en le plaçant sur son rail. Procéder suivant le même principe pour les vantaux suivants, à placer alternativement dans la gorge arrière et dans la gorge avant du rail haut.

02



Croquis 1

Roulette bloquée



Croquis 2

Roulette débloquée

## Et dans le détail ...

### Ajustement des guides bas (croquis 1 et 2)

Déblocage de la roulette basse.  
Après installation de votre vantail, débloquent les guides bas.

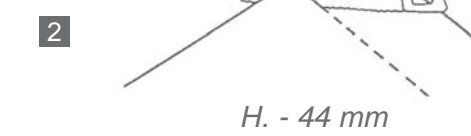
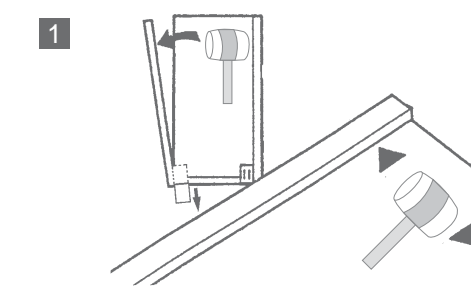
Dévisser la vis jusqu'à ce que votre guide se libère comme sur le croquis 2.

### Réglage du parallélisme

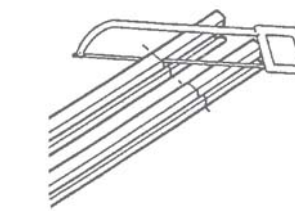
Pour régler le parallélisme des vantaux au mur, ainsi que l'espace entre le rail bas et le vantail, tourner la vis qui se trouve au-dessus de la roulette.

### Sécurité des vantaux

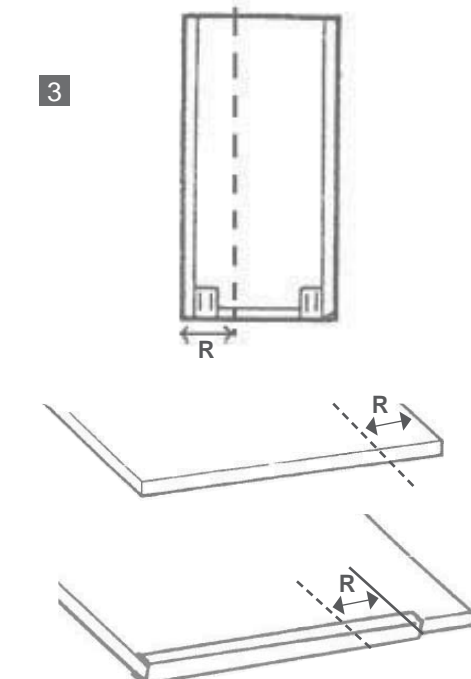
- Utilisation domestique uniquement.
- ATTENTION : Toujours s'assurer que le produit est bien assemblé avant de l'utiliser. Le montage doit être effectué par une personne compétente.
- Pose des rails  
Si vous ne pouvez pas visser le rail bas (ex. : plancher chauffant), utiliser un adhésif double face mousse.  
Le rail haut doit être dans tous les cas solidement vissé au plafond. Assurez-vous d'utiliser les fixations adaptées à la nature de votre support.
- Dans tous les cas assurez vous de la nature de votre support avant de percer. S'assurer qu'il n'y ait pas de tuyaux et de câbles d'alimentation cachés aux emplacements de perçage.
- Le non respect de ces instructions peut entraîner des blessures corporelles et l'endommagement du produit et des biens.



H. - 44 mm



H. - 40 mm



## En cas de recoupe...

### Recoupe des vantaux (facultatif)

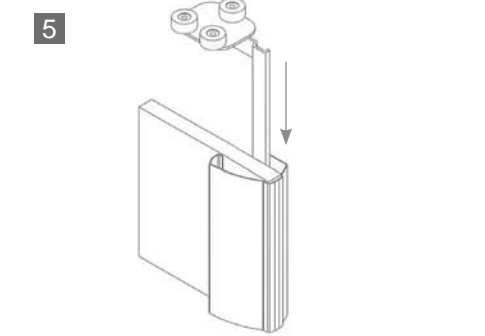
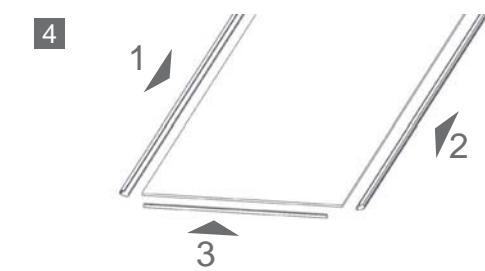
Si la hauteur H de votre niche (hauteur sol-plafond) est inférieure à 249 cm, il est nécessaire de recouper vos vantaux en hauteur. Si vos vantaux sont nettement plus larges que l'ouverture L (recouvrement supérieur à 10 cm) il est conseillé de les recouper en largeur. NB : le recouvrement normal est de la largeur d'un profil. Tous les vantaux de votre façade devront être recoupés à dimension identique (si votre façade comporte des miroirs, il faut les faire recouper par un professionnel : optez pour le service de recoupe en usine proposé en magasin). Procédez comme suit.

**1** Démontez votre vantail en retirant les éléments suivants (commencez par le haut) :  
- retirez les guides hauts puis la traverse haute.  
- retirez la traverse basse puis les guides bas.  
- déboîtez les montants verticaux en tapotant avec un maillet (commencez par le haut). (croquis 1)

**2** Recoupe en hauteur :  
Recoupez votre panneau :  
- Pour obtenir la hauteur du panneau, déduisez 44 mm de la hauteur de votre niche H.  
- Tracez une ligne de coupe horizontale à l'arrière du panneau.  
- Recoupez le panneau suivant la ligne de coupe avec une scie égoïne.

Recoupez les montants verticaux :  
- Pour obtenir la dimension des montants verticaux, déduisez 40 mm de la hauteur de niche H.  
- Coupez les montants à la hauteur désirée avec une scie à métaux (croquis 2).

Nombre de vantaux de la façade	Largeur P de chaque porte en mm	Valeur de recoupe R en mm
2	$P = (L/2) + 22$ mm	$R = 622 - P$
3	$P = (L/3) + 29$ mm	$R = 622 - P$
4	$P = (L/4) + 33$ mm	$R = 622 - P$
5	$P = (L/5) + 35$ mm	$R = 622 - P$



**3** Recoupe en largeur :  
Déterminez comme suit la largeur P des portes, en vous référant au tableau ci-dessus.  
 $L$  = largeur de votre niche /  $N$  = nombre de vantaux de la façade  
Valeur de recoupe  $R$  = Largeur du vantail - P (croquis 3).

**4** Recoupez votre panneau et vos traverses haute et basse :  
Tracez sur votre panneau une ligne de coupe verticale. Recoupez le panneau suivant la ligne de coupe avec une scie égoïne. De la même façon, marquez sur les traverses haute et basse l'emplacement de la recoupe (à R mm du bord) et recoupez les avec une scie à métaux. (croquis 4).

**5** Réassemblez votre porte :  
Remplacez votre profil sur la tranche du panneau et enfoncez le délicatement à l'aide d'un maillet. Remplacez la traverse haute et enfoncez la doucement à l'aide d'un maillet. Puis, réenfoncez les guides hauts sous les profils.  
Dans la partie basse du vantail, placez d'abord le guide bas en insérant les pattes latérales sous le profil jusqu'au clipsage de celles-ci. Puis, remplacez la traverse basse à l'aide d'un maillet. Procédez de la même façon pour les vantaux suivants.

FR IMPORTANT : A LIRE ATTENTIVEMENT ET A CONSERVER POUR UNE CONSULTATION ULTERIEURE.