



**EAN: 3663602802372**  
**18966**





**Aula**

**V10417**

## Sécurité

- Les consignes suivantes visent à assurer votre sécurité. Veuillez les lire attentivement avant de procéder à l'installation et les conserver pour pouvoir vous y référer ultérieurement.
- Toutes les installations doivent être effectuées par une personne compétente conformément aux réglementations sur les branchements électriques IEE (NF C 15 100).
- Assurez-vous de la présence de toutes les pièces répertoriées.
- Retirez le produit de l'emballage.
- Choisissez l'emplacement approprié pour votre produit.
- Ce produit est exclusivement conçu pour être utilisé à l'intérieur et ne convient pas aux endroits qui présentent une humidité constante telles que dans les salles de bains.
- Reportez-vous systématiquement au schéma d'installation.
- Le produit doit être solidement fixé à la surface de montage à l'aide des vis et chevilles fournies. Les chevilles murales et vis fournies sont à fixer uniquement sur des murs pleins. Pour tout autre type de mur, veuillez vous équiper de vis et chevilles adaptées.
- Lors du perçage, veuillez à n'endommager aucun tuyau ou câble électrique.
- IMPORTANT** : les points de fixation sélectionnés doivent être capables de supporter le poids total de la lampe.
- Schéma de câblage à titre de référence uniquement. Toujours se référer au domino pour le câblage. Assurez-vous que tous les branchements électriques soient fermes et qu'aucune longueur de fil lâche ne demeure à l'extérieur du branchement.
- Ne placez ni n'accrochez jamais d'objet sur ce produit.
- N'utilisez jamais les câbles d'alimentation pour supporter le poids du produit.
- Si le produit ne s'allume pas après l'installation :
  - > S'assurer qu'il n'y a pas de panne électrique
  - > S'assurer que tous les branchements soient faits
- En cas de doutes concernant le montage ou l'utilisation de ce produit, consultez un électricien professionnel.
- Toujours débrancher le produit au secteur au moins 10 minutes avant toute opération de maintenance ou de réglage, afin de s'assurer de son refroidissement.
- La lampe peut être nettoyée à l'aide d'un chiffon sec. Ne la plongez pas dans l'eau.

## Caractéristiques

Tension d'alimentation :	220-240 V~, 50/60 Hz
Type d'ampoule :	1 x Max. 60 W, E27 (vérifiez au préalable les dimensions de l'ampoule par rapport à l'espace disponible)
	Conforme à toutes les exigences des directives européennes.
	Produit de classe II - Double isolation - Le branchement au câble de terre n'est pas nécessaire.
	Pour utilisation à l'intérieur uniquement.
	Les produits électriques usagés ne doivent pas être jetés avec les ordures ménagères. Veuillez utiliser les aménagements spécifiques prévus pour les traiter. Renseignez-vous auprès des autorités locales ou du revendeur pour obtenir la marche à suivre en matière de recyclage.
xxWyy	xx-année ; yy-semaine de l'année

## Durée et conditions de garantie

Chez Colours, nous apportons une attention toute particulière dans le choix de matériaux de haute qualité et utilisons des techniques de fabrication qui nous permettent de créer des gammes de produits design et durable.

C'est pourquoi nous vous proposons une garantie de 2 ans contre les défauts de fabrication sur ce produit. Ce produit est garanti 2 ans à compter de la date d'achat, dans le cadre d'un usage ménager normal, non professionnel. La garantie ne peut s'appliquer que sur présentation du ticket de caisse ou de la facture d'achat. Conservez votre preuve d'achat dans un endroit sûr. La garantie couvre les pannes et dysfonctionnements du produit sous réserve d'une utilisation conforme à la destination du produit et sous réserve d'une installation et d'un entretien conformes aux règles de l'art et aux informations du manuel d'utilisation. Ce produit devra avoir été installé de telle sorte qu'il puisse être retiré ultérieurement sans détérioration. Cette garantie contractuelle ne couvre pas les défauts et détériorations provoqués par l'usure naturelle des pièces, les intempéries, les inondations, les dégagements de chaleur, le gel, les dommages causés par la qualité de l'eau (calcaire, agressivité, corrosion, ...), par la présence de corps étrangers véhiculés ou non par l'eau (sable, limailles, ...) ou le manque d'aération de la pièce et les dommages qui pourraient être la conséquence d'un usage inapproprié, d'une utilisation abusive, d'une négligence, d'un accident ou d'un entretien défectueux ou non conforme aux règles de l'art ou aux informations du manuel d'utilisation. Sont également exclues de la garantie les conséquences néfastes dues à l'emploi d'accessoires et/ou de pièces de rechange non d'origine, ou non adaptées, au démontage ou à la modification du produit. La garantie est limitée aux pièces reconnues défectueuses. Elle ne couvre, en aucun cas, les frais annexes (déplacement, main d'œuvre) et les dommages directs et indirects. Indépendamment de cette garantie commerciale, le vendeur reste tenu de la garantie légale de conformité mentionnée aux articles L. 217-4 à L. 217-12 et de celle relative aux défauts de la chose vendue, dans les conditions prévues aux articles 1641 à 1648 et 2232 du code civil.

**Article L217-4 du code de la consommation** : Le vendeur livre un bien conforme au contrat et répond des défauts de conformité existant lors de la délivrance.

Il répond également des défauts de conformité résultant de l'emballage, des instructions de montage ou de l'installation lorsque celle-ci a été mise à sa charge par le contrat ou a été réalisée sous sa responsabilité.

**Article L217-5 du code de la consommation** : Le bien est conforme au contrat :

1° S'il est propre à l'usage habituellement attendu d'un bien semblable et, le cas échéant :

- s'il correspond à la description donnée par le vendeur et possède les qualités que celui-ci a présentées à l'acheteur sous forme d'échantillon ou de modèle ;
- s'il présente les qualités qu'un acheteur peut légitimement attendre eu égard aux déclarations publiques faites par le vendeur, par le producteur ou par son représentant, notamment dans la publicité ou l'étiquetage ;

2° Ou s'il présente les caractéristiques définies d'un commun accord par les parties ou est propre à tout usage spécial recherché par l'acheteur, porté à la connaissance du vendeur et que ce dernier a accepté.

**Article L217-12 du code de la consommation** : L'action résultant du défaut de conformité se prescrit par deux ans à compter de la délivrance du bien.

**Article L217-16 du code de la consommation** : Cette période court à compter de la demande d'intervention de l'acheteur ou de la mise à disposition pour réparation du bien en cause, si cette mise à disposition est postérieure à la demande d'intervention.

**Article 1641 du code civil** : Le vendeur est tenu de la garantie à raison des défauts cachés de la chose vendue qui la rendent impropre à l'usage auquel on la destine, ou qui diminuent tellement cet usage que l'acheteur ne l'aurait pas acquise, ou n'en aurait donné qu'un moindre prix, s'il les avait connus.

**Article 1648 alinéa 1er du code civil** : L'action résultant des vices rédhibitoires doit être intentée par l'acquéreur dans un délai de deux ans à compter de la découverte du vice. Ceci n'affecte pas vos droits légaux.

Lorsque l'acheteur demande au vendeur, pendant le cours de la garantie commerciale qui lui a été consentie lors de l'acquisition ou de la réparation d'un bien meuble, une remise en état couverte par la garantie, toute période d'immobilisation d'au moins sept jours vient s'ajouter à la durée de la garantie qui restait à courir. Pour toutes requêtes relatives à la garantie, veuillez-vous adresser à un magasin affilié au distributeur auprès duquel vous avez acheté ce produit.

**EN**

**Manufacturer:** Kingfisher International Products Limited,  
3 Sheldon Square, London, W2 6PX,  
United Kingdom

**Distributor:** B&Q plc, Chandlers Ford, Hants, SO53 3LE  
United Kingdom, [www.diy.com](http://www.diy.com)  
SFD Limited, Trade House, Mead Avenue,  
Yeovil, BA22 8RT, United Kingdom

**PL**

**Producent:** Kingfisher International Products Limited,  
3 Sheldon Square, London, W2 6PX,  
United Kingdom

**Dystrybutor:** Castorama Polska Sp. z o.o.  
ul. Krakowiaków  
78, 02-255 Warszawa  
[www.castorama.pl](http://www.castorama.pl)

**RUS****Импортер:**

ООО "Касторама РУС" Дербеневская наб.,  
дом 7, стр 8 Россия, Москва, 115114  
[www.castorama.ru](http://www.castorama.ru)

**Изготовитель для России:**

Донгван Нью Шенгда Лайтинг Компани Лимитед

**Адрес:**

№1, Шангкiao Индастриал Авеню, Донгченг Дистрикт,  
Донггуанг Сити, Гуангдонг Провинс, П.р. Китай 523114

**EAC**

Соответствует техническим регламентам  
Евразийского таможенного союза.

**ES**

**Fabricante:** Kingfisher International Products Limited,  
3 Sheldon Square, London, W2 6PX,  
United Kingdom

**Distribuidor:** Euro Depot España, S.A.U. c/ La Selva,  
10 - Edificio Inblau A 1a Planta  
08820-EI Prat de Llobregat  
[www.bricodepot.es](http://www.bricodepot.es)

**TR**

**İthalatçı Firma:** KOÇTAŞ YAPI MARKETLERİ TİC. A.Ş.

Taşdelen Mah. Sırrı Çelik Bulvarı No: 5  
34788 Taşdelen/Çekmeköy/İSTANBUL

Tel: +90 216 4300300

Faks: +90 216 4844313

[www.koctas.com.tr](http://www.koctas.com.tr)

**FR**

**Fabricant:** Kingfisher International Products Limited,  
3 Sheldon Square, London, W2 6PX,  
United Kingdom

**Distributeur:** Castorama France C.S. 50101 Templmars  
59637 Wattignies CEDEX [www.castorama.fr](http://www.castorama.fr)  
BRICO DÉPÔT 30-32 rue de la Tourelle  
91310 Longpont-sur-Orge France  
[www.bricodepot.com](http://www.bricodepot.com)

**DE**

**Hersteller:** Kingfisher International Products Limited,  
3 Sheldon Square, London, W2 6PX,  
United Kingdom

**Screwfix Direct Limited**

Mühlheimer Straße 153  
63075 Offenbach/Main  
[www.screwfix.de](http://www.screwfix.de)

**RO**

**Producător:** Kingfisher International Products Limited,  
3 Sheldon Square, London, W2 6PX,  
United Kingdom

**Distribuitor:** SC Bricostore România SA Calea Giulesti 1-3,  
Sector 6, Bucuresti România  
[www.bricodepot.ro](http://www.bricodepot.ro)

**PT**

**Fabricante:** Kingfisher International Products Limited,  
3 Sheldon Square, London, W2 6PX,  
United Kingdom

**Distribuidor:** Brico Depot Portugal SA Rua Castilho,  
5 - 1 esquerdo, sala 13 1250-066 Lisboa  
[www.bricodepot.pt](http://www.bricodepot.pt)

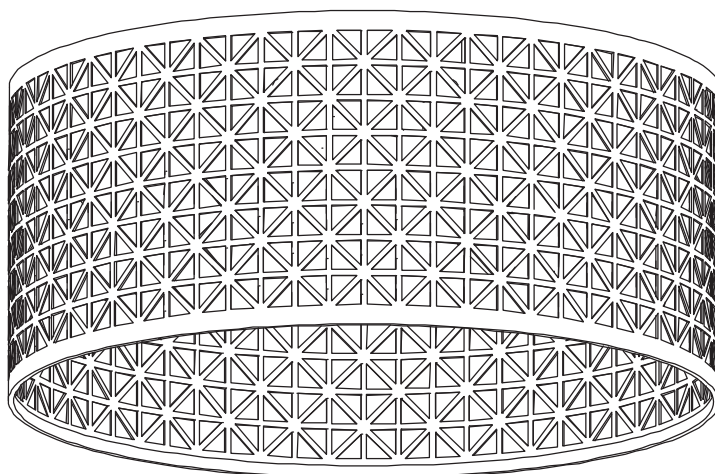
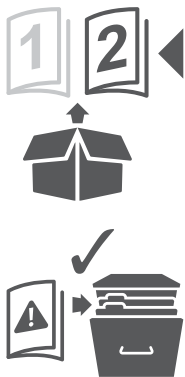
Yetkili servis istasyonları ve yedek parça temini için aşağıda  
yer alan Koçtaş Müşteri Hattı ve Koçtaş Genel Müdürlük irtibat  
bilgilerinden faydalanınız.

KOÇTAŞ MÜŞTERİ HİZMETLERİ

0850 209 50 50

AEEE Yönetmeliğine Uygundur.

Made in China



**EAN: 3663602802372**  
**18966**

**Aula**

**V10317**



**EN** IMPORTANT - Please read carefully the separate safety guide before use.

**FR** IMPORTANT - Lire attentivement le guide de sécurité séparé avant utilisation.

**PL** WAŻNE - Przed użyciem proszę dokładnie zapoznać się z instrukcją bezpieczeństwa.

**DE** WICHTIG - Lesen Sie vor Gebrauch die separaten Sicherheitshinweise.

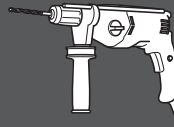
**RUS** ВАЖНО - Пожалуйста, внимательно прочитайте отдельное руководство по технике безопасности перед использованием.

**RO** IMPORTANT - Vă rugăm să citiți cu atenție ghidul de siguranță separat înainte de utilizare.

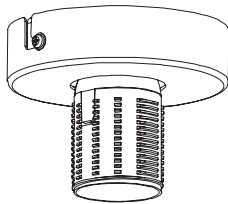
**ES** IMPORTANTE - Lea atentamente la guía de seguridad separado antes de utilizar.

**PT** IMPORTANTE - Leia atentamente o guia de segurança separado antes de usar.

**TR** ÖNEMLİ - Kullanmadan önce emniyet kurallarını lütfen dikkatle okuyun.



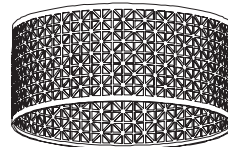
Ø6 mm



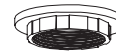
[01] x 1



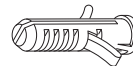
[02] x 1



[03] x 1



[04] x 1



[A] x 2



[B] x 2

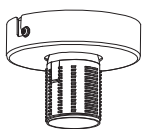


EN Installation  
 DE Installation  
 ES Instalación

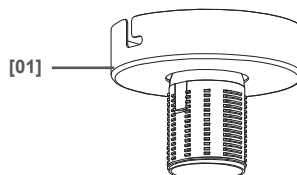
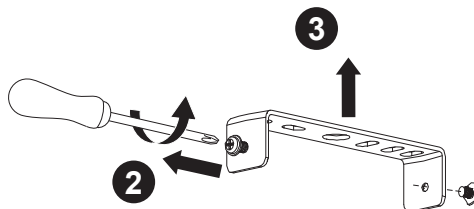
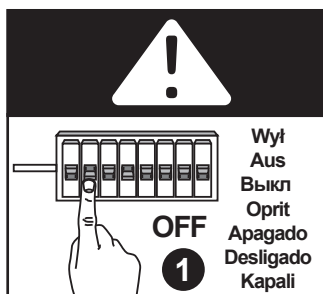
FR Installation  
 RUS Установка  
 PT Instalação

PL Instalacja  
 RO Instalare  
 TR Montaj

01



[01] x 1



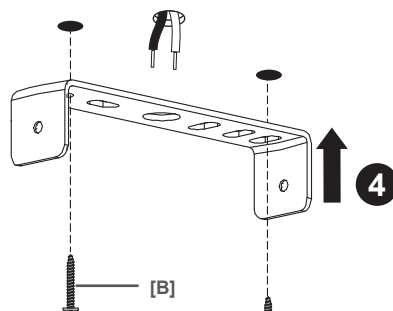
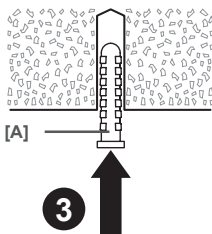
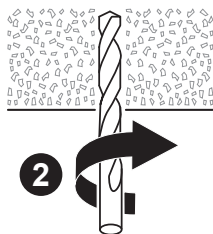
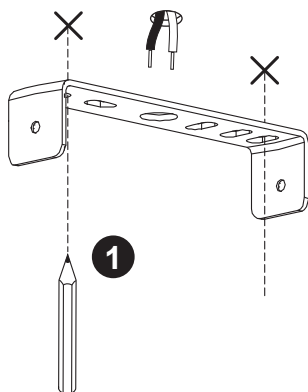
02



[A] x 2



[B] x 2

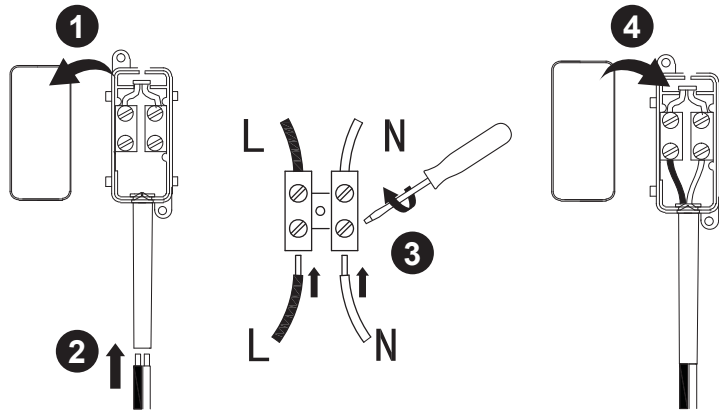


EN Installation  
 DE Installation  
 ES Instalación

FR Installation  
 RUS Установка  
 PT Instalação

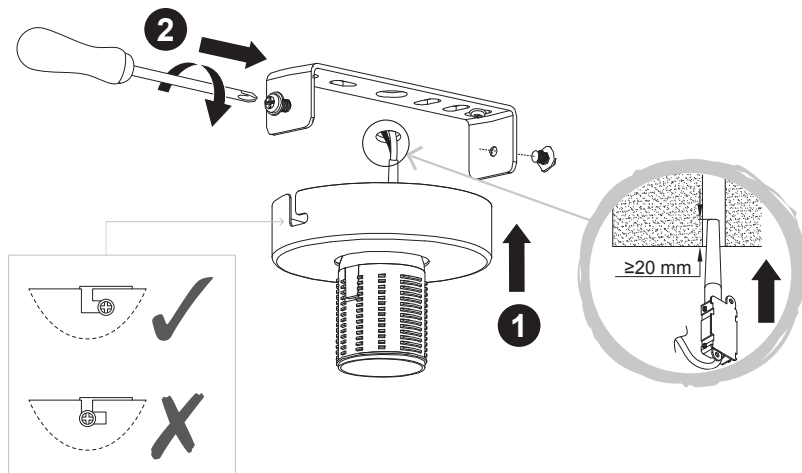
PL Instalacja  
 RO Instalare  
 TR Montaj

03



EN L = Brown or Red N = Blue or Black	FR L = Marron ou Rouge N = Bleu	PL L = Brązowy lub Czerwony N = Niebieski
DE L = Braun oder Rot N = Blau	RUS L = Коричневый или красный N = Синий	RO L = Maro sau rosu N = Albastru
ES L = Marrón o Rojo o Negro N = Azul	PT L = Castanho ou Vermelho N = Azul	TR L = Kahverengi N = Mavi

04



EN Installation  
DE Installation  
ES Instalación

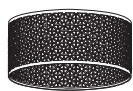
FR Installation  
RUS Установка  
PT Instalação

PL Instalacja  
RO Instalare  
TR Montaj

05



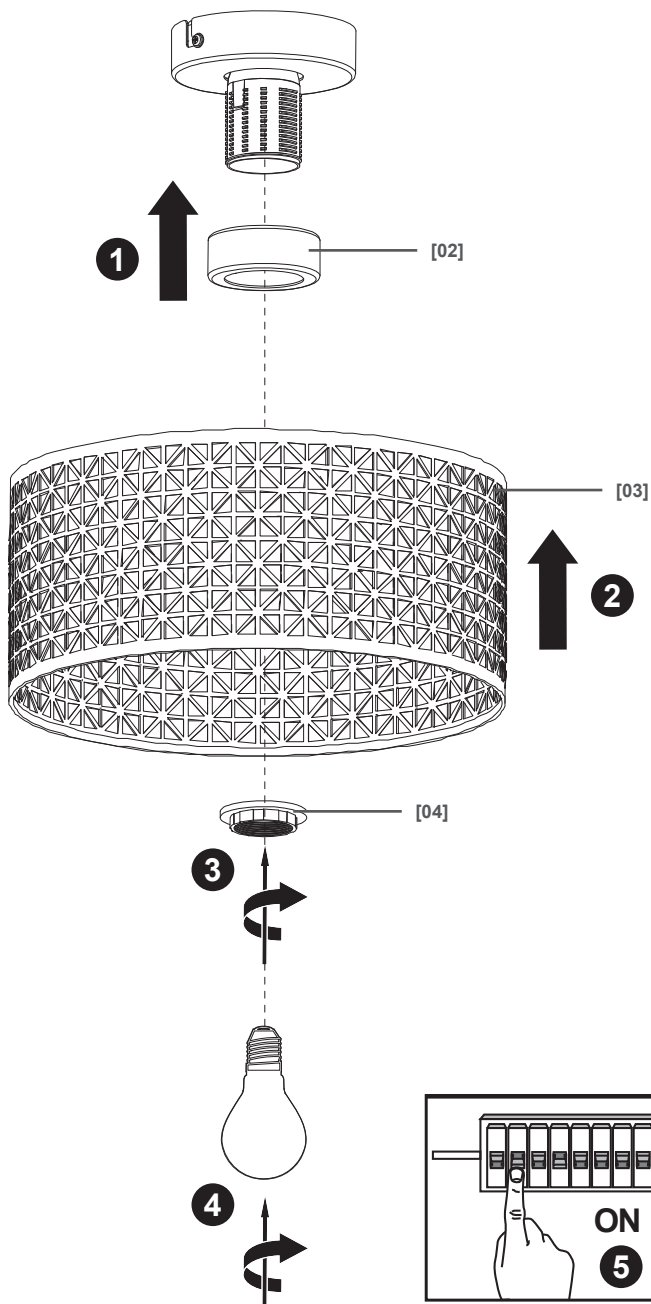
[02] x 1



[03] x 1



[04] x 1





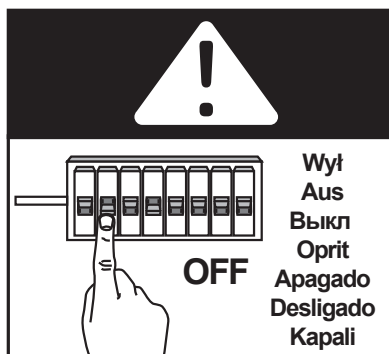


EN Care  
DE Pflege  
ES Cuidados

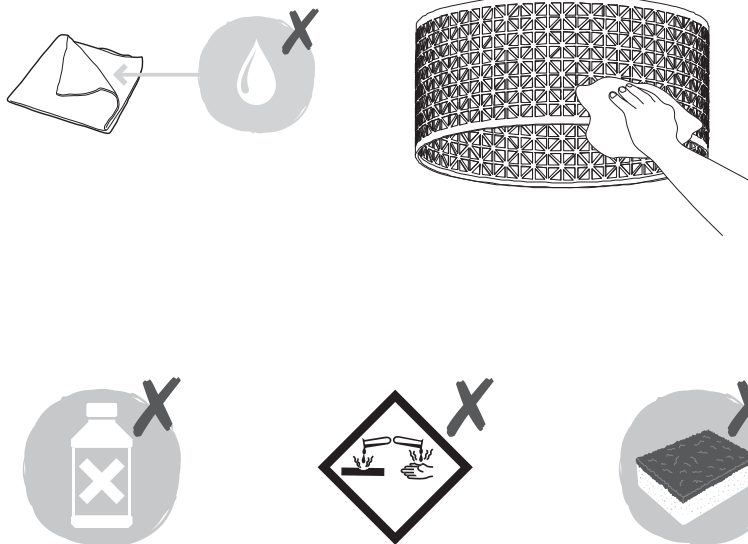
FR Entretien  
RUS Уход  
PT Cuidados

PL Pielęgnacja  
RO Îngrijire  
TR Bakım

01



02





EN Maintenance  
DE Wartung  
ES Mantenimiento

FR Maintenance  
RUS Обслуживание  
PT Manutenção

PL Konserwacja  
RO Întreținere  
TR Onarım

7

01

EN Bulb replacement  
DE Leuchtmittelwechsel  
ES Reemplazo de bombillas

FR Remplacement de l'ampoule  
RUS Замена лампочки

PT Ubstituição de lâmpada

PL Wymiana żarówki  
RO Înlocuirea becurilor  
TR Ampul değiştirme

