

CLGOGFSRP4 3663602842187

Instructions de contrôle

Les points à contrôler avant de commencer

- ☑ Afin de prévenir les risques, toujours présents lors de l'utilisation d'un appareil à gaz, il est important que cet appareil soit correctement installé et de lire les instructions de sécurité soigneusement en vue d'empêcher toute utilisation incorrecte et tout danger.
- ☑ Veillez à conserver ce manuel d'instructions pour référence ultérieure et à le transmettre à tout futur propriétaire. Après avoir retiré l'emballage de l'appareil, vérifiez qu'il n'est pas endommagé. En cas de doute, ne pas utiliser l'appareil, contacter le service client par téléphone au 0805 114 951.
- ☑ Vérifier l'emballage et s'assurer qu'il contient toutes les pièces énumérées.
- ☑ Décider de l'emplacement approprié pour votre produit.
- ☑ La plaque signalétique est disponible sur cet appareil. Cette plaque affiche toutes les informations d'identification nécessaires pour commander des pièces de rechange. Si vous vendez l'appareil, si vous le donnez, ou si vous le laissez lors de votre déménagement, assurez-vous de transmettre ce manuel de façon à ce que le nouveau propriétaire puisse se familiariser avec l'appareil et les avertissements de sécurité.

Sécurité

Ces instructions sont données pour votre sécurité. Veuillez les lire attentivement avant l'installation et conservez-les pour référence ultérieure.

- ☑ **AVERTISSEMENT** : le raccordement de la plaque de cuisson au réseau de gaz ou à la bouteille de gaz doit être effectué à l'aide d'un tuyau en acier ou en cuivre rigide équipé de raccords conformes aux réglementations locales. Les raccords NE sont PAS fournis. CETTE OPÉRATION DOIT ÊTRE EFFECTUÉE PAR UN INSTALLATEUR DU GAZ QUALIFIÉ.
- ☑ Cet appareil est conforme à l'ensemble de la législation de sécurité européenne actuelle. Toutefois, le fabricant insiste sur le fait que cette conformité n'empêche pas les surfaces de l'appareil de chauffer au cours de leur utilisation et de demeurer chaudes lors de leur fonctionnement.
- ☑ Les parties accessibles peuvent devenir chaudes au cours de l'utilisation. Il convient d'éloigner les jeunes enfants.
- ☑ Veiller à éviter tout contact avec l'appareil lorsque ce dernier est chaud.
- ☑ Le fabricant recommande vivement que cet appareil soit conservé hors de portée des bébés et des enfants en bas âge.
- ☑ Cet appareil peut être utilisé par un enfant de 8 ans ou plus et par des personnes à capacités physiques, sensorielles ou mentales réduites ou avec un manque d'expérience ou de connaissances, s'ils sont sous surveillance ou si des instructions concernant l'utilisation en toute sécurité leur ont été données et qu'ils ont compris les risques encourus.
- ☑ Les enfants ne doivent pas jouer avec l'appareil.
- ☑ Le nettoyage et l'entretien par l'utilisateur ne doivent pas être confiés à des enfants, à moins qu'ils soient âgés de 8 ans et plus et supervisés.
- ☑ Conservez l'appareil et son câble d'alimentation hors de la portée des enfants de moins de 8 ans.
- ☑ Les moyens d'isolation de l'appareil doivent être incorporés au câblage fixe, conformément aux réglementations de câblage en vigueur. Un disjoncteur omnipolaire avec une ouverture minimale de 3 mm entre les contacts doit être raccordé au câblage fixe.

- ☑ Si le cordon d'alimentation est endommagé, il doit être remplacé par le fabricant, son prestataire de service ou une personne qualifiée afin d'éviter tout accident.
- ☑ Veillez à ce que le cordon d'alimentation ne se coince pas sous ou dans l'appareil et évitez tout endommagement du câble d'alimentation.
- ☑ Ne laissez pas les câbles électriques toucher les parties chaudes de l'appareil.
- ☑ N'installez pas l'appareil à l'extérieur, dans un endroit humide ou dans un endroit exposé aux fuites d'eau, par exemple sous ou à côté d'un évier. En cas de fuite d'eau, laissez l'appareil sécher naturellement.
- ☑ Veuillez jeter le matériau d'emballage avec soin.
- ☑ N'utilisez pas d'aérosols inflammables à proximité de l'appareil.
- ☑ Nous vous recommandons d'utiliser et de nettoyer l'appareil avec le plus grand soin. Lisez attentivement les sections relatives au nettoyage et à l'entretien de l'appareil.
- ☑ Vous ne devez pas utiliser de nettoyeur à vapeur.
- ☑ L'appareil n'est pas conçu pour être utilisé à l'aide d'une minuterie externe ni d'un système de télécommande séparé.
- ☑ Cet appareil est destiné à un usage domestique uniquement.
- ☑ Lorsqu'une zone de cuisson est restée allumée pendant une longue période, la surface reste chaude longtemps après. Par conséquent, ne touchez pas la surface métallique.
- ☑ Ne conservez pas de détergents ou de produits inflammables sous la plaque de cuisson.
- ☑ Ne laissez pas d'huiles ou de graisses chaudes sans surveillance, car celles-ci peuvent s'enflammer.
- ☑ Le fabricant décline toute responsabilité en cas de dommages corporels ou matériels si cet appareil a été utilisé ou installé de façon inappropriée.
- ☑ **AVERTISSEMENT !** La cuisson de graisse ou d'huile sans surveillance sur une plaque de cuisson peut être dangereuse et peut causer un incendie.
- ☑ **NE JAMAIS** éteindre un feu avec de l'eau, mais mettre l'appareil hors tension puis couvrir les flammes, par ex. avec un couvercle ou une couverture anti-feu.
- ☑ **AVERTISSEMENT ! Risque d'incendie !** Ne pas conserver d'articles sur les surfaces de cuisson.
- ☑ Avant l'installation, s'assurer que les conditions de distribution locales (nature du gaz et pression du gaz) et le réglage de l'appareil sont compatibles.
- ☑ Les conditions de réglage pour cet appareil figurent sur l'étiquette (ou la plaque signalétique).
- ☑ Cet appareil n'est pas raccordé à un dispositif d'évacuation des produits de combustion.
- ☑ Il doit être installé et raccordé conformément aux réglementations d'installation en vigueur. Une attention toute particulière doit être portée aux exigences pertinentes en matière de ventilation.
- ☑ **ATTENTION :** Cet appareil est uniquement destiné à des fins de cuisson. Il ne doit pas être utilisé à d'autres fins, par exemple pour chauffer une pièce.
- ☑ Ne mettez pas de récipients de cuisson sur la plaque chauffante qui dépassent des bords.
- ☑ **ATTENTION :** En cas de cassure du verre de la plaque de cuisson :
 - éteignez immédiatement tous les brûleurs et tout élément de chauffage électrique, et isolez l'appareil à partir de l'alimentation électrique.
 - ne touchez aucune surface de l'appareil.
 - n'utilisez pas l'appareil.
- ☑ **ATTENTION :** L'utilisation d'un appareil de cuisson au gaz résulte en la production de chaleur, d'humidité et de produits de combustions dans la pièce dans laquelle il est installé.

- ☑ Assurez-vous que la cuisine est bien ventilée, surtout lorsque l'appareil est utilisé : conservez les ouvertures de ventilation naturelle bien dégagées ou installez un dispositif de ventilation mécanique (hotte aspirante mécanique).
- ☑ Utilisez toujours des ustensiles de cuisson à fond plat au cours de la cuisson.
- ☑ N'utilisez jamais d'ustensiles dont le diamètre est supérieur à celui de la zone de cuisson.
- ☑ Cet appareil doit être installé conformément aux réglementations en vigueur et uniquement utilisé dans un espace bien ventilé.
- ☑ Lisez les instructions avant d'installer ou d'utiliser cet appareil.
- ☑ **ATTENTION** : L'utilisation d'une protection de plaque de cuisson n'est pas autorisée avec cet appareil. N'essayez pas d'installer ni d'utiliser une protection de plaque de cuisson, car ceci peut causer des accidents.

Raccordement de gaz

AVERTISSEMENT : le raccordement de la plaque de cuisson au réseau de gaz ou à la bouteille de gaz doit être effectué à l'aide d'un tuyau en acier ou en cuivre rigide équipé de raccords conformes aux réglementations locales. Les raccords NE sont PAS fournis. CETTE OPÉRATION DOIT ÊTRE EFFECTUÉE PAR UN INSTALLATEUR DU GAZ QUALIFIÉ.

Un raccord coudé est pré-fixé à la plaque de cuisson. Ce coude se fixe à un filetage de raccordement externe de 1/2 po BSP conforme à l'ISO 228-1:2003. Le raccord fixé au coude pré-fixé DOIT convenir au raccordement à ce filetage. Si TOUT autre type de raccord ou taille de filetage est utilisé, un adaptateur adéquat DOIT être installé.

L'installateur du gaz qualifié doit s'assurer que les brûleurs fonctionnent correctement avant leur utilisation.

ATTENTION : Le raccord de gaz doit être installé conformément aux réglementations applicables dans le pays d'installation.

Exigences d'alimentation en gaz

L'installation de l'appareil doit être effectuée conformément aux réglementations locales pertinentes.

L'installation doit être confiée à un installateur d'appareils à gaz agréé et testée conformément aux réglementations locales.

Légalement, nous ne sommes pas en mesure de fournir des conseils sur l'installation des appareils à gaz à un personnel non autorisé.

Ventilation

Cet appareil doit être raccordé à un dispositif d'évacuation des produits de combustion. Il doit être raccordé et installé conformément aux réglementations d'installation locales en veillant tout particulièrement aux exigences pertinentes concernant la ventilation.

Que faire si vous sentez du gaz ?

N'essayez d'allumer aucun appareil.

Ne touchez à aucun interrupteur électrique.

N'utilisez aucun téléphone dans le bâtiment.

Appelez immédiatement votre fournisseur de gaz à partir d'une autre propriété.



AVERTISSEMENT : lire les instructions avant d'utiliser l'appareil.

CET APPAREIL DOIT ÊTRE RELIÉ À LA TERRE.

CETTE PLAQUE DE CUISSON DOIT ÊTRE INSTALLÉE PAR UN TECHNICIEN DU GAZ QUALIFIÉ !

Connexion électrique

Toute l'installation doit être effectuée par un électricien qualifié. Avant de raccorder l'alimentation du secteur, s'assurer que la tension de secteur correspond à la tension indiquée sur la plaque signalétique.

Raccordement direct

L'appareil doit être raccordé directement au secteur à l'aide d'un disjoncteur omnipolaire avec une ouverture minimale de 3 mm entre les contacts.

L'installateur doit s'assurer que le bon raccordement électrique a été effectué et qu'il respecte le schéma de câblage.

Le câble ne doit pas être plié ou comprimé.

Vérifiez régulièrement l'absence d'endommagement au niveau du cordon d'alimentation. Si le cordon d'alimentation est endommagé, il doit être remplacé par le fabricant, son prestataire de service ou une personne qualifiée afin d'éviter tout danger pour la sécurité.

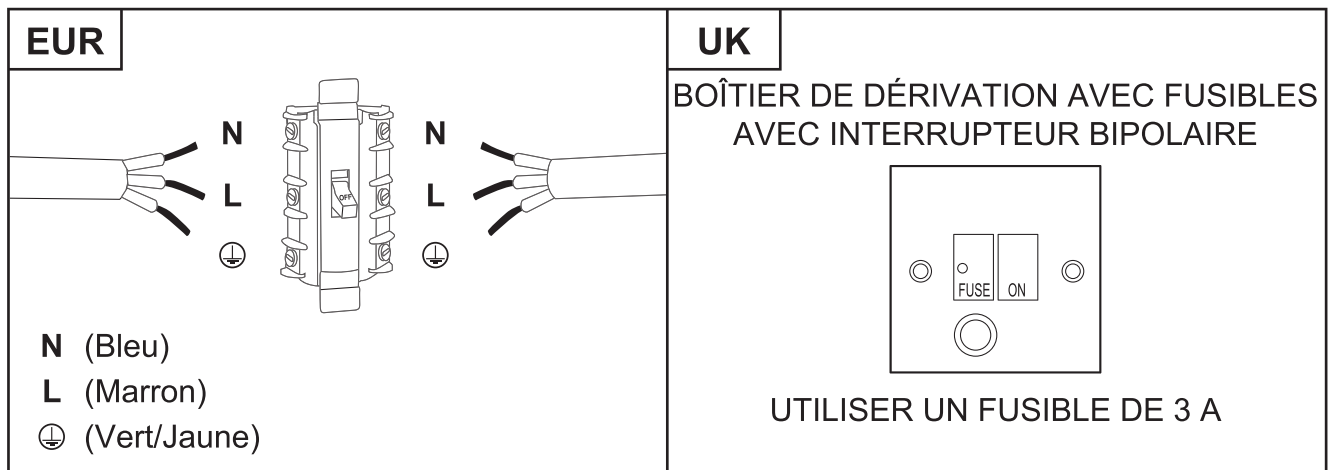
AVERTISSEMENT : il s'agit d'un appareil de Classe 1 et il **DOIT** être raccordé à la terre.

Cet appareil est livré avec un câble secteur à 3 conducteurs, présentant les couleurs suivantes :

Marron = L ou phase

Bleu = N ou neutre

Vert et jaune = E ou terre ⊕



Afin de prévenir les risques, toujours présents lors de l'utilisation d'un appareil électrique, il est important que cet appareil soit correctement installé et de lire les instructions de sécurité soigneusement en vue d'empêcher tout danger ou mauvaise utilisation. Veillez à conserver ce manuel d'instructions pour référence ultérieure et à le transmettre à tout futur propriétaire. Après avoir retiré l'emballage de l'appareil, vérifiez qu'il n'est pas endommagé. En cas de doute, ne pas utiliser l'appareil, contacter le service client.

Le fabricant décline toute responsabilité en cas de dommages personnels ou matériels causés par une mauvaise utilisation ou installation de cet appareil. Toute installation permanente doit être conforme aux dernières réglementations de câblage applicables dans votre pays et, pour

votre propre sécurité, il est nécessaire qu'un électricien qualifié ou un entrepreneur effectue l'installation électrique.

Données techniques

Tension d'alimentation	220-240 V c.a.~50 Hz
Pression du gaz avec les gicleurs G20 fournis	20 mbar
Dimensions externes (l x h x p)	590x523x95 mm
Poids net	13,6 kg
Destination	France, Espagne, Roumanie et Portugal

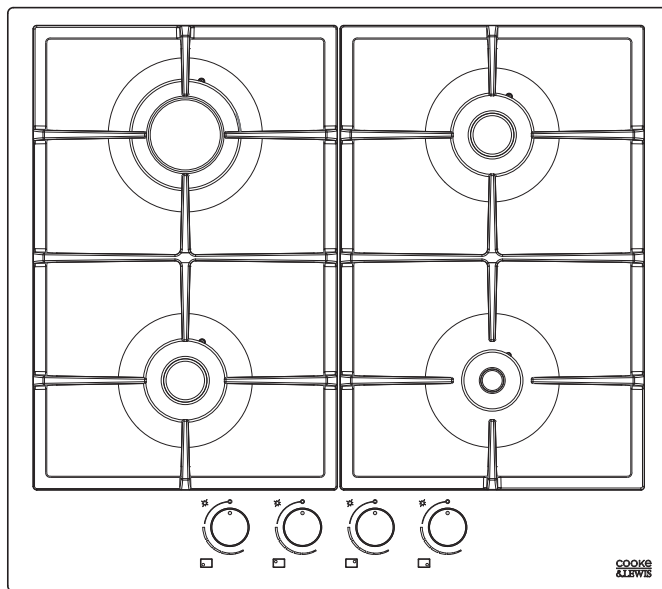
Tableau d'injecteurs

Catégories de gaz

IIE+3+ (G20 20 mbar, G25 25 mbar, G30 28-30 30 mbar, G31 37 mbar)

Type de gaz utilisé	Type de brûleur	Marquage d'injecteur	Flux thermique nominal kW	Consommation nominale	Capacité thermique réduite kW	Pression de gaz nominale (mbar)
GAZ NATUREL (méthane) G20	Auxiliaire	0,72 mm	0,95	91 l/h	0,45	20
	Semi-rapide	0,97 mm	1,75	167 l/h	0,60	
	Rapide	1,15 mm	2,90	276 l/h	0,90	
GAZ NATUREL (méthane/azote) G25	Auxiliaire	0,72 mm	0,95	105 l/h	0,45	25
	Semi-rapide	0,97 mm	1,75	194 l/h	0,60	
	Rapide	1,15 mm	2,90	321 l/h	0,90	
GAZ DE PÉTROLE LIQUÉFIÉ (butane) G30	Auxiliaire	0,50 mm	0,90	65 g/h	0,45	28-30
	Semi-rapide	0,65 mm	1,65	120 g/h	0,60	
	Rapide	0,85 mm	2,90	211 g/h	0,90	
GAZ DE PÉTROLE LIQUÉFIÉ (propane) G31	Auxiliaire	0,53 mm	0,90	64 g/h	0,45	30
	Semi-rapide	0,69 mm	1,65	118 g/h	0,60	
	Rapide	0,90 mm	2,90	207 g/h	0,90	
GAZ DE PÉTROLE LIQUÉFIÉ (propane) G31	Auxiliaire	0,50 mm	0,90	64 g/h	0,45	37
	Semi-rapide	0,65 mm	1,65	118 g/h	0,60	
	Rapide	0,85 mm	2,90	207 g/h	0,90	

Type de gaz utilisé	Modèle de configuration 4 BRÛLEURS	Flux thermique nominal (kW)	Consommation nominale totale
G20 20 mbar	1AUX – 2SR – 1R	7,35	701 l/h
G25 25 mbar	1AUX – 2SR – 1R	7,35	814 l/h
G30 28-30 mbar	1AUX – 2SR – 1R	7,10	516 g/h
G31 30 mbar	1AUX – 2SR – 1R	7,10	507 g/h
G31 37 mbar	1AUX – 2SR – 1R	7,10	507 g/h



Brûleur	Diamètre de casserole minimal (cm)	Diamètre de casserole maximal (cm)
Auxiliaire	≥10	≤18
Semi-rapide	≥14	≤24
Rapide	≥16	≤26

Rendement énergétique

Informations de produit conforme au Règlement UE 66/2014

Identification de modèle		CLGOGFSRP4
Type de plaque de cuisson		Plaque de cuisson intégrée
Nombre de brûleurs à gaz		4
Rendement énergétique par brûleur à gaz (brûleur à gaz EE)	Auxiliaire	non applicable
	Semi-rapide	60 %
	Rapide	60 %
Rendement énergétique pour la plaque de cuisson à gaz (brûleur à gaz EE)		60 %

EN 30-2-1: Appareils de cuisson domestiques utilisant les combustibles gazeux - Partie 2-1: Utilisation rationnelle de l'énergie

Résolution des pannes

Problème

Si votre appareil ne fonctionne plus, veuillez vérifier les points suivants avant de contacter le service clientèle.

1. Vérifiez que l'alimentation de gaz ou électrique n'a pas été coupée.
2. Vérifiez que le fusible dans l'unité de raccordement n'a pas grillé.

3. Assurez-vous que les éléments du brûleur ne sont pas excessivement encrassés, car ceci peut causer des problèmes d'allumage.
- Ne démontez pas l'appareil vous-même, car vous risquez d'endommager la plaque de cuisson.

Garantie commerciale

Chez Cooke and Lewis, nous veillons tout particulièrement à sélectionner des matériaux de haute qualité et à utiliser des techniques de fabrication qui nous permettent de créer des gammes de produits à la fois design et durables. Pour cette raison, nous offrons une garantie de 24 mois contre les défauts de fabrication de notre article, Plaque de cuisson au gaz en verre 4 foyers.

Cet article, Plaque de cuisson au gaz en verre 4 foyers, est garanti pendant 24 mois à compter de la date d'achat, en cas d'achat en magasin, en cas de livraison, en cas d'achat sur Internet, pour une utilisation domestique normale (non commerciale, ni professionnelle). Toute réclamation dans le cadre de cette garantie se fera sur présentation du ticket de caisse ou de la facture d'achat. Veuillez conserver votre preuve d'achat dans un lieu sûr.

La garantie couvre la totalité des pièces et des frais de main-d'œuvre associés à la réparation de l'article, Plaque de cuisson au gaz en verre 4 foyers, s'il s'avère défectueux en raison de matériaux défectueux ou d'une malfaçon dans les 24 mois à partir de la date d'achat ou de livraison, sous réserve des exclusions exposées ci-après, d'une utilisation conforme à l'usage prévu et d'une installation, d'un nettoyage et d'un entretien conformes aux informations contenues dans le manuel d'utilisation. Cette garantie ne couvre pas les défauts et les dommages causés par l'usure et la détérioration normales de l'article, Plaque de cuisson au gaz en verre 4 foyers, les dommages pouvant résulter d'une utilisation inappropriée, d'une installation, d'un stockage ou d'un montage inadéquat(e), d'une négligence, d'un accident ou d'une modification du produit ou des articles consommables, tels que les filtres à charbon et les ampoules, ni les dommages survenant à la suite d'une installation de l'article, Plaque de cuisson au gaz en verre 4 foyers, n'est pas installée par un installateur de gaz certifié. La garantie est limitée aux pièces reconnues défectueuses.

Si l'article, Plaque de cuisson au gaz en verre 4 foyers, est défectueux, nous le réparerons. Cependant, si pendant la durée de la garantie, un technicien approuvé par notre agent agréé estime que l'article, Plaque de cuisson au gaz en verre 4 foyers, n'est pas réparable, nous nous réservons le droit, à notre seule discrétion, d'échanger l'article, Plaque de cuisson au gaz en verre 4 foyers, défectueux par un article, Plaque de cuisson au gaz en verre 4 foyers, de remplacement. Si le même article, Plaque de cuisson au gaz en verre 4 foyers, n'est plus disponible, un autre article, Plaque de cuisson au gaz en verre 4 foyers, avec des fonctions et des spécifications équivalentes, sera proposé.

Lors de l'intervention, il peut s'avérer nécessaire de retirer l'article, Plaque de cuisson au gaz en verre 4 foyers, de sa position de fixation. Si l'article, Plaque de cuisson au gaz en verre 4 foyers, ne peut être retiré en raison de la présence de colle, de joints ou de carrelage, il est alors de la responsabilité du client/de l'installateur de retirer et de réinstaller l'article, Plaque de cuisson au gaz en verre 4 foyers, afin de permettre la réparation ou le remplacement.

Une fois que l'article, Plaque de cuisson au gaz en verre 4 foyers, a été réparé ou remplacé, la durée restante à courir de la garantie s'applique à l'article, Plaque de cuisson au gaz en verre 4 foyers, réparé ou remplacé.

Si une personne autre que le technicien approuvé par notre agent agréé modifie ou tente de réparer l'article, Plaque de cuisson au gaz en verre 4 foyers, la garantie perd sa validité. La garantie ne s'applique qu'au pays dans lequel l'achat ou la livraison a été effectué(e) et n'est pas transférable à d'autres pays. La garantie n'est pas transférable à une autre personne ou à un autre produit. Cette garantie est soumise à la législation locale applicable. Cette garantie s'ajoute à vos droits statutaires concernant les biens de consommation défectueux, sans les affecter.

Toute demande au titre de la garantie doit être adressée à un magasin affilié au distributeur auprès duquel vous avez acheté l'article, Plaque de cuisson au gaz en verre 4 foyers.

Pour organiser une intervention, contactez le service client à l'aide de l'un des numéros d'appel gratuits suivants. Vous devez saisir le numéro qui correspond au pays dans lequel vous avez acheté l'article, Plaque de cuisson au gaz en verre 4 foyers :

France 0805 114 951 france@kingfisherservice.com

[Le distributeur auprès duquel vous avez acheté l'article, Plaque de cuisson au gaz en verre 4 foyers, répond de tout défaut de conformité ou vice caché de l'article, Plaque de cuisson au gaz en verre 4 foyers, conformément aux clauses suivantes :

Article L217-4 du Code de la consommation

Le vendeur doit livrer un bien conforme au contrat et répond des défauts de conformité existant lors de la livraison.

Il répond également des défauts de conformité résultant de l'emballage, des instructions de montage ou de l'installation lorsque celle-ci a été mise à sa charge par le contrat ou a été réalisée sous sa responsabilité.

Article L217-5 du Code de la consommation

Le bien est conforme au contrat :

1. S'il est propre à l'usage habituellement attendu d'un bien semblable et, le cas échéant :

- s'il correspond à la description donnée par le vendeur et possède les qualités que celui-ci a présentées à l'acheteur sous forme d'échantillon ou de modèle ;
- s'il présente les qualités qu'un acheteur peut légitimement attendre eu égard aux déclarations publiques faites par le vendeur, par le fabricant ou par son représentant, notamment dans la publicité ou sur l'étiquetage ;

2. Ou s'il présente les caractéristiques définies d'un commun accord par les parties ou est propre à tout usage spécial recherché par l'acheteur, porté à la connaissance du vendeur et que ce dernier a accepté.

Article L217-12 du Code de la consommation

Toute réclamation suite à un défaut de conformité est limitée à deux ans à compter de la livraison du bien.

Article L217-16 du Code de la consommation

Lorsque l'acheteur demande au vendeur, pendant le cours de la garantie commerciale qui lui a été consentie lors de l'acquisition ou de la réparation d'un bien meuble, une remise en état couverte par la garantie, toute période d'immobilisation d'au moins sept jours vient s'ajouter à la durée de la garantie qui reste à courir.

Cette période court à compter de la demande d'intervention de l'acheteur ou de la mise à disposition pour réparation du bien en cause, si cette mise à disposition est postérieure à la demande d'intervention.

Article 1641 du Code civil

Le vendeur est tenu de la garantie en cas de défauts cachés de la chose vendue qui la rendent impropre à l'usage auquel on la destine, ou qui diminuent tellement cet usage que l'acheteur ne l'aurait pas acquise, ou n'en aurait donné qu'un moindre prix, s'il les avait connus.

Article 1648 du Code civil

Toute réclamation résultant des vices cachés doit être faite par l'acheteur dans un délai de deux ans à compter de la découverte du vice.

Distributeur : Castorama France C.S. 50101 Templemars 59637 Wattignies CEDEX
www.castorama.fr ; BRICO DÉPÔT 30-32 rue de la Tourelle 91310 Longpont-sur-Orge
France www.bricodepot.com

Recyclage et mise au rebut

Les produits électriques usagés régulés par la protection de l'environnement ne doivent pas être éliminés avec les déchets ménagers.

Veuillez recycler si des installations sont disponibles. Vérifiez auprès de votre autorité locale ou de votre détaillant pour obtenir des conseils en matière de recyclage.

Le symbole sur le produit ou son emballage indique que ce produit ne peut pas être traité comme un déchet ménager normal. Ce produit doit être remis à un point de collecte d'équipements électriques et électroniques pour être recyclé.

En vous assurant que ce produit est éliminé correctement, vous permettrez d'éviter de possibles conséquences négatives sur l'environnement et la santé publique pouvant survenir si ce produit n'était pas manipulé correctement. Pour recevoir des informations plus détaillées sur le recyclage de ce produit, contactez votre gouvernement local, les services d'enlèvement des ordures ménagères ou le magasin où le produit a été acheté.



RO

Consultarea instrucțiunilor

Lucruri care trebuie verificate înainte să începeți

- Pentru a evita riscurile inerente utilizării unui aparat care funcționează cu gaz, este important ca acesta să fie instalat corect și să citiți atent instrucțiunile de siguranță în vederea evitării utilizării greșite și a pericolelor.
- Păstrați această broșură cu instrucțiuni pentru referințe ulterioare și transmiteți-o oricărui proprietar viitor. După despachetarea aparatului, verificați ca acesta să nu fie deteriorat. Dacă aveți îndoieli, nu folosiți aparatul și contactați serviciul de asistență clienți la 0805 114 951.
- Verificați ambalajul și asigurați-vă că aveți toate piesele specificate.
- Decideți asupra unei locații adecvate pentru poziționarea produsului.
- Plăcuța cu specificații este atașată de acest aparat. Pe plăcuță sunt afișate toate informațiile de identificare necesare pentru comandarea pieselor de schimb. Dacă vindeți aparatul, îl donați sau îl abandonați atunci când vă mutați, asigurați-vă că predați și acest manual, pentru ca noul proprietar să se familiarizeze cu aparatul și cu avertismentele de siguranță.

Siguranță

Aceste instrucțiuni sunt pentru siguranța dvs. Vă rugăm să le citiți cu atenție înainte de instalare și să le păstrați pentru referințe ulterioare.

- AVERTISMENT:** Conectarea plitei la conducta sau rezervorul de gaz trebuie făcută prin intermediul unei conducte rigide din cupru sau oțel, cu garnituri care respectă reglementările locale. Aceste garnituri NU sunt incluse. OPERAȚIUNEA TREBUIE EFECTUATĂ DE UN INSTALATOR CALIFICAT.
- Aparatul respectă legislația europeană în vigoare privind siguranța, dar producătorul trebuie să

sublinieze că acest lucru nu împiedică încălzirea suprafețelor aparatului în timpul utilizării și faptul că acestea rămân fierbinți pe durata funcționării.

- ☑ Părțile accesibile pot deveni fierbinți în timpul utilizării. Copiii mici nu trebuie lăsați în preajma aparatului.
- ☑ Trebuie luate măsuri pentru a nu permite atingerea aparatului când acesta este fierbinte.
- ☑ Producătorul recomandă ca acest aparat să nu fie lăsat la îndemâna copiilor mici.
- ☑ Acest aparat poate fi folosit de către copii începând cu vârsta de 8 ani și de persoane cu capacități fizice, senzoriale sau mentale reduse sau fără experiență și cunoștințe numai sub supraveghere sau dacă au beneficiat de instruire cu privire la utilizarea aparatului în siguranță și dacă înțeleg pericolele aferente.
- ☑ Copiii nu trebuie lăsați să se joace cu acest aparat.
- ☑ Curățarea și întreținerea aparatului nu vor fi efectuate de copii decât dacă aceștia au mai mult de 8 ani și sunt supravegheați.
- ☑ Nu lăsați aparatul și cablul de alimentare la îndemâna copiilor mai mici de 8 ani.
- ☑ Mijloacele pentru izolarea aparatului trebuie să fie încorporate în instalații fixe, în conformitate cu reglementările în vigoare privind cablajele. Un întrerupător omnipolar cu o deschidere minimă de cel puțin 3 mm între contacte la ambii poli trebuie conectat la instalația fixă.
- ☑ În cazul în care cablul de alimentare este deteriorat, acesta trebuie înlocuit de producător, agentul de service sau de persoane cu un nivel de calificare similar, pentru evita situațiile periculoase.
- ☑ Asigurați-vă că nu este prins cablul de alimentare sub sau în aparat și evitați avarierea cablului.
- ☑ Nu lăsați cablurile electrice în contact cu părțile fierbinți ale aparatului.
- ☑ Nu instalați aparatul afară, în locuri umede sau în alte zone expuse scurgerilor de apă, cum ar fi lângă ori sub o chiuvetă. În eventualitatea unei scurgeri de apă lăsați aparatul să se usuce natural.
- ☑ Eliminați cu atenție ambalajul aparatului la deșeuri.
- ☑ Nu folosiți spray-uri inflamabile în apropierea aparatului.
- ☑ Se recomandă atenție sporită în timpul utilizării și curățării. Citiți cu atenție secțiunea privind curățarea și întreținerea aparatului.
- ☑ Nu utilizați aparate de curățat cu vapori.
- ☑ Aparatul nu trebuie pus în funcțiune folosind un temporizator extern sau un sistem cu telecomandă separat.
- ☑ Acest dispozitiv este destinat numai pentru uz casnic.
- ☑ Dacă zona de gătit a fost folosită timp îndelungat, suprafața rămâne fierbinte o vreme, așadar nu atingeți suprafața metalică.
- ☑ Nu depozitați detergenți sau materiale inflamabile sub plită.
- ☑ Nu lăsați nesupravegheate grăsimi sau uleiuri fierbinți, deoarece se pot aprinde.
- ☑ Producătorul nu își asumă răspunderea pentru vătămări corporale sau daune materiale rezultate ca urmare a utilizării sau instalării incorecte a aparatului.
- ☑ **AVERTISMENT!** Gătitul nesupravegheat pe plită cu ulei sau grăsimi poate fi periculos și poate provoca incendii.
- ☑ Nu încercați niciodată să stingeți focul cu apă, ci opriți aparatul de la buton și apoi acoperiți flacăra cu un capac sau cu o pătură ignifugă.
- ☑ **AVERTISMENT! Risc de incendiu!** Nu depozitați obiecte pe suprafețele de gătit.
- ☑ Înainte de instalare, asigurați-vă că toate condițiile locale de distribuție (natura și presiunea gazului) și reglarea aparatului sunt compatibile.

- ☑ Condițiile de reglare ale acestui aparat sunt inscripționate pe etichetă (sau pe plăcuța cu specificații).
- ☑ Acest aparat nu este conectat la un dispozitiv de evacuare a produselor de combustie.
- ☑ Aparatul trebuie instalat și conectat conform reglementărilor de instalare în vigoare. Trebuie acordată o atenție deosebită cerințelor relevante privind aerisirea.
- ☑ **ATENȚIE:** Acest aparat va fi utilizat doar pentru gătit. Aparatul nu trebuie utilizat în alte scopuri, de exemplu pentru încălzirea camerei.
- ☑ Nu așezați pe ochiul plitei vase de gătit care depășesc marginile acestuia.
- ☑ **ATENȚIE:** În cazul spargerii plăcii fierbinți, din sticlă, a plitei: închideți imediat toate arzătoarele și elementele electrice de încălzire și izolați dispozitivul de la sursa de electricitate nu atingeți suprafața dispozitivului nu folosiți dispozitivul.
- ☑ **ATENȚIE:** Folosirea unui aparat de gătit care funcționează cu gaz produce căldură, umezeală și produse de combustie în camera în care este instalat.
- ☑ Asigurați-vă că bucătăria este bine aerisită, mai ales când aparatul este în funcțiune: lăsați deschise orificiile de aerisire naturală sau instalați un dispozitiv mecanic de aerisire (hotă de aragaz).
- ☑ Folosiți întotdeauna vase de bucătărie cu fundul plat în timpul gătitului.
- ☑ Nu utilizați niciodată vase de gătit cu un diametru mai mare decât al zonei de gătit.
- ☑ Acest aparat trebuie instalat în conformitate cu reglementările în vigoare și folosit doar într-un spațiu bine aerisit.
- ☑ Citiți instrucțiunile înainte să instalați sau să utilizați acest aparat.
- ☑ **ATENȚIE:** Utilizarea unui grilaj de protecție pentru plită nu este permisă cu acest aparat. Nu încercați să adaptați sau să folosiți un grilaj de protecție pentru plită, deoarece se pot produce accidente.

Conectarea la gaz

AVERTISMENT: Conectarea plitei la conducta sau rezervorul de gaz trebuie făcută prin intermediul unei conducte rigide din cupru sau oțel, cu garnituri care respectă reglementările locale. Aceste garnituri NU sunt incluse. OPERAȚIUNEA TREBUIE EFECTUATĂ DE UN INSTALATOR CALIFICAT.

Plita este dotată din fabricație cu un cot conector. Acest cot conector se încheie cu un furtun extern 1/2" BSP care respectă ISO 228-1:2003. Racordul cu cotul conector inclus TREBUIE să se potrivească cu acest filet. Dacă utilizați ORICE alt tip de racord sau ORICE altă dimensiune de filet, TREBUIE să montați un adaptor adecvat.

Instalatorul calificat trebuie să se asigure că funcționarea arzătoarelor a fost corect verificată înainte de utilizare.

ATENȚIE: Conectarea la gaz trebuie instalată în conformitate cu reglementările aplicabile în țara unde se instalează.

Cerințe pentru alimentarea cu gaze

Instalarea dispozitivului trebuie efectuată cu respectarea reglementărilor locale relevante.

Instalarea trebuie efectuată de un tehnician autorizat și verificată conform reglementărilor locale.

Nu avem capacitatea legală de a oferi sfaturi privind instalarea dispozitivelor care funcționează pe bază de gaz unor persoane neautorizate.

Aerisirea

Acest aparat nu trebuie să fie conectat la un dispozitiv de evacuare a produselor de combustie. El

trebuie conectat și instalat conform reglementărilor locale privind instalarea, acordând o atenție deosebită cerințelor relevante privind aerisirea.

Cum trebuie procedat dacă miroase a gaze?

Nu încercați să aprindeți nicio instalație.

Nu atingeți niciun comutator electric.

Nu folosiți telefoane în clădire.

Sunați imediat furnizorul de gaze, dintr-o clădire diferită.



AVERTISMENT: Citiți instrucțiunile înainte de a folosi aparatul.

ACEST APARAT TREBUIE SĂ AIBĂ ÎMPĂMÂNTARE.

ACEASTĂ PLITĂ TREBUIE INSTALATĂ DE UN TEHNICIAN CALIFICAT!

Conexiune electrică

Instalarea trebuie efectuată de un electrician calificat. Înainte de a conecta aparatul la rețea asigurați-vă că tensiunea din rețea corespunde tensiunii de pe plăcuța cu valori nominale.

Conectarea directă

Aparatul trebuie conectat direct la rețea cu ajutorul unui întrerupător omnipolar cu o deschidere minimă de 3 mm între contacte.

Instalatorul trebuie să se asigure că au fost făcute corect conexiunile electrice și că acestea corespund cu diagrama electrică.

Cablul nu trebuie să fie îndoit sau comprimat.

Verificați periodic cablul de alimentare pentru depistarea eventualelor avarii. În cazul în care cablul de alimentare este deteriorat, acesta trebuie înlocuit de producător, agentul de service sau de persoane cu un nivel de calificare similar pentru evita situațiile periculoase.

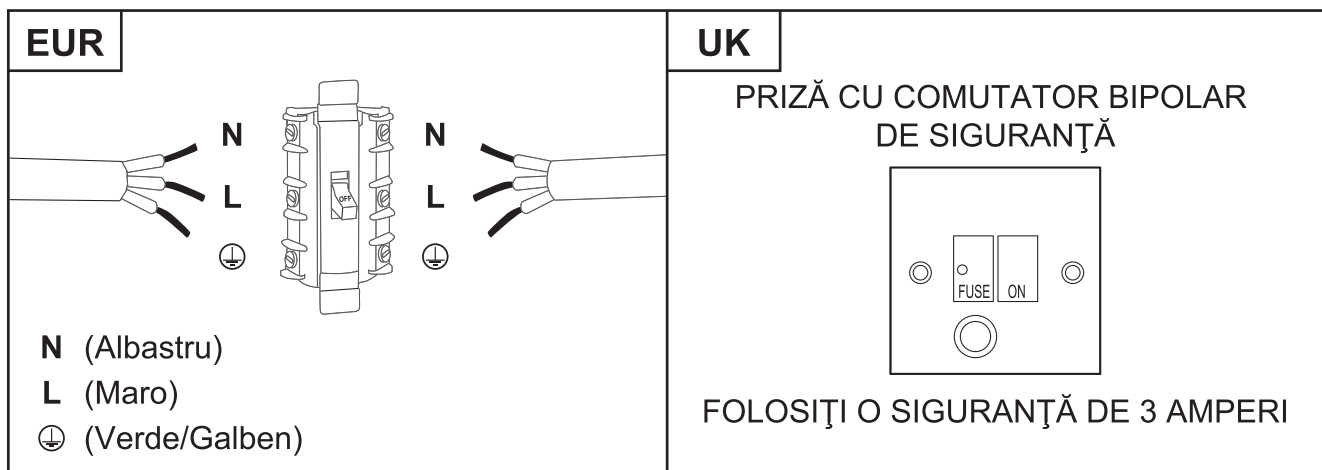
AVERTISMENT: Acesta este un aparat din Clasa I de protecție și TREBUIE împământat.

Acest aparat este echipat cu 3 cabluri principale, colorate după cum urmează:

Maro = L sau Sub tensiune

Albastru = N sau Neutru

Verde sau galben = E sau Împământare 



Pentru a evita riscurile aferente utilizării unui echipament electric, este important ca acest aparat să fie instalat corect și să citiți cu atenție instrucțiunile de siguranță în vederea evitării utilizării greșite

și a pericolelor. Păstrați această broșură cu instrucțiuni pentru referințe ulterioare și transmiteți-o oricărui proprietar viitor. După despachetarea aparatului, verificați ca acesta să nu fie deteriorat. Dacă aveți îndoieli, nu folosiți aparatul și contactați serviciul de asistență clienți.

Producătorul nu se face responsabil de vătămarea corporală sau avarierea obiectelor din cauza instalării incorecte sau improprie a aparatului. Orice instalație electrică permanentă trebuie să respecte cele mai recente reglementări în vigoare în țara dvs și, pentru siguranța dvs., lucrările la instalația electrică trebuie efectuate de un contractor sau electrician calificat.

Date tehnice

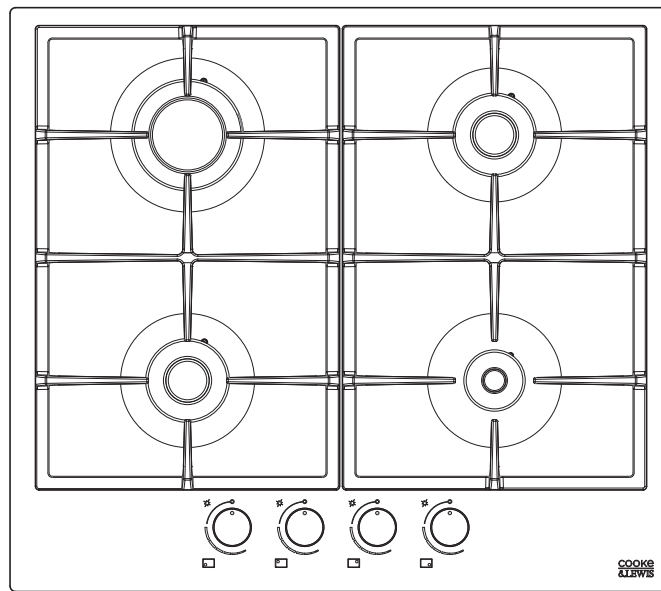
Tensiunea de alimentare	220-240 V c.a. ~ 50 Hz
Presiunea gazului cu duze G20 furnizate	20 mbar
Dimensiuni externe (W x H x D)	590x523x95 mm
Greutatea netă	13,6 kg
Destinație	Franța, Spania, România și Portugalia

Tabel de injectoare

Categorii de gaz I2E+3+ (G20 20 mbar, G25 25 mbar, G30 28-30 mbar, G31 37 mbar)

Tipul de gaz utilizat	Tipul de arzător	Marcajul injectorului	Flux termal nominal kW	Consum nominal	Capacitate termală redusă kW	Evaluarea presiunii gazului (mbar)
GAZ NATURAL (Metan) G20	Auxiliar	0,72 mm	0,95	91 lt/h	0.45	20
	Semirapid	0,97 mm	1,75	167 lt/h	0.60	
	Rapid	1,15 mm	2,90	276 lt/h	0.90	
GAZ NATURAL (Metan/Azot) G25	Auxiliar	0,72 mm	0,95	105 lt/h	0.45	25
	Semirapid	0,97 mm	1,75	194 lt/h	0.60	
	Rapid	1,15 mm	2,90	321 lt/h	0.90	
GAZ PETROLIER LICHEFIAT (Butan) G30	Auxiliar	0,50 mm	0,90	65 g/h	0.45	28-30
	Semirapid	0,65 mm	1,65	120 g/h	0.60	
	Rapid	0,85 mm	2,90	211 g/h	0.90	
GAZ PETROLIER LICHEFIAT (Propan) G31	Auxiliar	0,53 mm	0,90	64 g/h	0.45	30
	Semirapid	0,69 mm	1,65	118 g/h	0.60	
	Rapid	0,90 mm	2,90	207 g/h	0.90	
GAZ PETROLIER LICHEFIAT (Propan) G31	Auxiliar	0,50 mm	0,90	64 g/h	0.45	37
	Semirapid	0,65 mm	1,65	118 g/h	0.60	
	Rapid	0,85 mm	2,90	207 g/h	0.90	

Tipul de gaz utilizat	Configurația modelului 4 ARZĂTOARE	Flux termal nominal (kW)	Consum nominal total
G20 20 mbar	1 AUX - 2SR - 1R	7,35	701 lt/h
G25 25 mbar	1 AUX - 2SR - 1R	7,35	814 lt/h
G30 28-30 mbar	1 AUX - 2SR - 1R	7,10	516 g/h
G31 30 mbar	1 AUX - 2SR - 1R	7,10	507 g/h
G31 37 mbar	1 AUX - 2SR - 1R	7,10	507 g/h



Arzător	Diametrul minim al vasului de gătit (cm)	Diametrul maxim al vasului de gătit (cm)
Auxiliar	≥10	≤18
Semirapid	≥14	≤24
Rapid	≥16	≤26

Eficiență energetică

Informații despre produs potrivit EU 66/2014

Identificarea modelului		CLGOGFSRP4
Tipul de plită		Plită încastrată
Numărul de arzătoare		4
Eficiență energetică per arzător (EE arzător)	Auxiliar	nu este aplicabil
	Semi-Rapid	60 %
	Rapid	60 %
Eficiență energetică pentru plita cu gaz (EE arzător)		60 %

EN 30-2-1 Dispozitive casnice pentru gătit pe bază de gaz - Partea 2-1: Folosirea rațională a energiei - General

Depanare

Problemă

Dacă aparatul nu mai funcționează, verificați următoarele înainte de a contacta serviciul clienți.

1. Verificați dacă alimentarea cu gaz sau electricitate nu a fost întreruptă.
2. Verificați dacă siguranța din unitatea de conectare nu este sărită.
3. Asigurați-vă că elementele arzătorului nu sunt excesiv de murdare, întrucât aceasta poate împiedica aprinderea.

Nu desfaceți singur componentele plitei, întrucât puteți avaria plita.

Garanție comercială

În cadrul Cooke and Lewis avem mare grijă să selectăm materiale de înaltă calitate și să utilizăm tehnici de fabricare care ne permit să creăm game de produse care încorporează design și durabilitate. Din acest motiv oferim o garanție de 24 de luni pentru defectele de fabricație ale 4 arzătoare pe gaz pe plită din sticlă.

Acest 4 arzătoare pe gaz pe plită din sticlă are garanție 24 de luni de la data achiziției, dacă este cumpărat din magazin, sau livrat, dacă este cumpărat online, pentru uz casnic normal (neprofesional sau comercial). Puteți să faceți o solicitare sub acoperirea acestei garanții numai dacă prezentați chitanța de vânzare sau factura de achiziție. Păstrați dovada achiziției într-un loc sigur.

Această garanție acoperă toate costurile privind piesele și manopera asociate reparației 4 arzătoare pe gaz pe plită din sticlă în cazul în care se constată că este defect din cauza materialelor sau execuției defectuoase, în termen de 24 de luni de la data achiziției sau livrării, sub rezerva excepțiilor expuse mai jos și cu condiția să fi fost utilizat conform destinației sale și sub rezerva instalării, curățării, îngrijirii și întreținerii în concordanță cu informațiile cuprinse în manualul de utilizare. Această garanție nu acoperă defectele și daunele cauzate de uzura normală a 4 arzătoare pe gaz pe plită din sticlă și daune ce pot fi rezultatul utilizării necorespunzătoare, instalării, depozitării sau asamblării defectuoase, neglijenței, accidentelor, modificărilor aduse produsului, consumabilelor precum filtre de carbon și becuri și orice daune apărute dacă 4 arzătoare pe gaz pe plită din sticlă nu este instalată de către un instalator calificat în mod corespunzător din domeniul gazelor. Garanție este limitată la piesele recunoscute ca fiind defecte.

Dacă 4 arzătoare pe gaz pe plită din sticlă este defect, îl vom repara. Totuși, dacă, pe perioada garanției, 4 arzătoare pe gaz pe plită din sticlă devine ireparabil conform cu expertiza unui inginer aprobat de către agentul nostru autorizat, atunci ne rezervăm dreptul, la discreția noastră, de a schimba 4 arzătoare pe gaz pe plită din sticlă defect cu un 4 arzătoare pe gaz pe plită din sticlă înlocuitor. Dacă același 4 arzătoare pe gaz pe plită din sticlă nu mai este disponibil, un 4 arzătoare pe gaz pe plită din sticlă alternativ va fi oferit, cu funcțiile și specificațiile echivalente.

În timpul lucrărilor de service efectuate poate fi necesară scoaterea 4 arzătoare pe gaz pe plită din sticlă încorporat din poziția în care a fost instalat. Dacă 4 arzătoare pe gaz pe plită din sticlă este lipit, rostuit sau încastrat între plăci ceramice în așa fel încât nu poate fi scos, este responsabilitatea clientului sau persoanei care a efectuat instalarea să scoată și să reinstaleze 4 arzătoare pe gaz pe plită din sticlă pentru a facilita reparația sau înlocuirea.

După ce 4 arzătoare pe gaz pe plită din sticlă a fost reparat sau înlocuit, orice interval rămas din perioada de garanție se va aplica 4 arzătoare pe gaz pe plită din sticlă reparat sau înlocuit.

În cazul în care orice persoană alta decât un inginer aprobat de către agentul nostru autorizat modifică sau încearcă să repare 4 arzătoare pe gaz pe plită din sticlă atunci garanția își pierde valabilitatea. Această garanție se aplică numai în țara de achiziție sau de livrare și nu este transferabilă către nicio altă țară. Această garanție nu se poate transfera altor persoane sau produse. Această garanție este supusă legislației locale pertinente. Această garanție este suplimentară și nu vă afectează drepturile privind bunurile defecte în calitate de client.

Întrebările legate de garanție trebuie adresate unui magazin afiliat distribuitorului de la care ați achiziționat 4 arzătoare pe gaz pe plită din sticlă.

Pentru a programa o vizită de service, contactați serviciul clienți la unul dintre următoarele numere fără taxă suplimentară; trebuie să apelați un număr din țara în care ați achiziționat 4 arzătoare pe gaz pe plită din sticlă:

România 0800 895 099 romania@kingfisherservice.com

Un certificat de garanție suplimentar vă va fi înmânat în magazin, la cumpărarea 4 arzătoare pe gaz pe plită din sticlă.

Reciclare și eliminare

Protecția mediului Deșeurile de echipamente electrice nu trebuie aruncate împreună cu deșeurile menajere.

Vă rugăm să reciclați în cazul în care există centre de reciclare. Consultați-vă cu autoritățile locale sau cu furnizorul aparatului pentru sfaturi legate de reciclare.

Simbolul de pe produs sau de pe ambalajul acestuia indică faptul că produsul nu poate fi tratat la fel ca deșeurile menajere obișnuite. Produsul trebuie predat unui punct de colectare pentru echipamente electrice și electronice în vederea reciclării.

Asigurându-vă că acest produs este eliminat corect, veți ajuta la evitarea posibilelor consecințe negative asupra mediului și sănătății publice care ar putea apărea dacă aparatul nu este manipulat corespunzător. Pentru a primi informații mai detaliate privind reciclarea acestui produs, contactați autoritățile guvernamentale locale, centrele de eliminare a deșeurilor menajere sau magazinul de unde a fost cumpărat produsul.



ES

Instrucciones de comprobación

Aspectos que debe comprobar antes de empezar

- Para evitar los riesgos que están siempre presentes al utilizar un aparato eléctrico, es importante que este dispositivo se instale correctamente y lea las instrucciones de seguridad cuidadosamente para evitar un mal uso y riesgos.
- Conserve este manual para una futura referencia y páselo a cualquier futuro propietario. Después de desembalar el aparato, compruebe que no esté dañado. En caso de duda, no utilice el aparato y póngase en contacto con el servicio de atención al cliente en el 800 098 794.
- Compruebe el paquete y asegúrese de tener todas las piezas de la lista.
- Decida sobre la ubicación adecuada para el producto.
- Este aparato cuenta con una placa de especificaciones. La placa muestra toda la información de identificación necesaria para realizar pedidos de piezas de recambio. Si vende, regala o deja instalado el aparato al mudarse de casa, asegúrese de pasar también este manual, de modo que el nuevo propietario pueda familiarizarse con el aparato y las advertencias de seguridad.

Seguridad

Estas instrucciones son para su propia seguridad. Lea las instrucciones detenidamente antes de la instalación y consérvelas para consultarlas en el futuro.

- ADVERTENCIA:** la conexión de la placa a la instalación de gas o la bombona de gas debe realizarse con conductos rígidos de cobre o acero y accesorios que cumplan con la normativa local. Estos accesorios NO se incluyen. ESTA OPERACIÓN DEBE SER REALIZADA POR UN INSTALADOR DE GAS CUALIFICADO.

- Este aparato cumple íntegramente la legislación europea vigente en materia de seguridad. Sin embargo, el fabricante quiere enfatizar que este cumplimiento no evita que las superficies del aparato se calienten durante su uso ni que permanezcan calientes durante su funcionamiento.
- Las partes accesibles pueden calentarse durante su uso. Mantenga a los niños alejados.
- Tenga cuidado de no tocar el aparato cuando esté caliente.
- El fabricante recomienda encarecidamente que el aparato se mantenga fuera del alcance de bebés y niños pequeños.
- Este aparato lo pueden usar niños a partir de 8 años y personas con capacidades físicas, sensoriales o mentales reducidas o sin experiencia ni conocimientos, si se les ha supervisado o instruido acerca del uso del aparato de una forma segura y comprenden los riesgos a los que están expuestos.
- Los niños no deben jugar con el aparato.
- La limpieza y el mantenimiento por parte del usuario no deben ser realizados por niños, a no ser que tengan más de 8 años y estén siendo supervisados.
- Mantenga el aparato y su cableado fuera del alcance de niños menores de 8 años.
- Han de incorporarse medios de aislamiento del aparato en el cableado fijo, de acuerdo con la normativa actual de conexiones. Un disyuntor onnipolar con una separación de contacto de al menos 3 mm en todos sus polos debe estar conectado al cableado fijo.
- Si el cable de alimentación está dañado, debe ser sustituido por el fabricante, su distribuidor local o una persona de cualificación similar para evitar situaciones de peligro.
- Asegúrese de que el cable de alimentación no quede atrapado bajo el aparato o por este, y evite el daño potencial al mismo.
- No permita que el cableado eléctrico entre en contacto con las partes calientes del aparato.
- No instale el aparato en exteriores, ni en lugares húmedos ni en zonas propensas a la fuga de líquidos, como debajo o cerca de un fregadero. En caso de una fuga de agua, deje que la máquina se seque de forma natural.
- Deseche el material de embalaje cuidadosamente.
- No emplee aerosoles inflamables cerca del aparato.
- También recomendamos que tenga mucho cuidado durante su uso y limpieza. Lea detenidamente las secciones de limpieza y mantenimiento de este aparato.
- No debe usar un aparato de limpieza por vapor.
- El electrodoméstico no ha sido diseñado para su funcionamiento con un temporizador externo ni ningún otro sistema de control remoto independiente.
- Este aparato es solo para uso doméstico.
- Cuando una superficie de cocción ha estado encendida durante un tiempo prolongado, la superficie permanecerá caliente, por lo que no debe tocarla.
- No coloque detergentes ni materiales inflamables debajo de la placa.
- No deje aceites ni grasas calientes desatendidas, ya que podrían prenderse fuego.
- El fabricante se exime de toda responsabilidad por daños personales o materiales que se puedan causar como resultado del uso inadecuado o la instalación incorrecta de este aparato.
- ADVERTENCIA** Si no supervisa los fogones al cocinar con aceites o grasas, la situación podría ser peligrosa y se podría producir un incendio.
- Nunca intente extinguir un fuego con agua. Apague el electrodoméstico y cubra la llama, por ejemplo con una tapa o manta ignífuga.

- ADVERTENCIA ¡peligro de quemaduras!** No almacene artículos sobre las superficies para cocinar.
- Antes de la instalación, asegúrese de que las condiciones de distribución locales (naturaleza y presión del gas) y el ajuste del aparato sean compatibles.
- Las condiciones de ajuste de este aparato figuran en la etiqueta (o placa de datos).
- El aparato no debe estar conectado a un dispositivo de evacuación de productos de la combustión.
- Debe instalarse y conectarse de acuerdo con la normativa vigente de instalación. Debe prestar especial atención a los requisitos pertinentes relativos a la ventilación.
- PRECAUCIÓN:** Este aparato ha de usarse exclusivamente para cocinar. No debe emplearse con otros fines,, por ejemplo, como calefacción.
- No coloque recipientes de cocción en la placa si estos exceden su borde.
- PRECAUCIÓN:** En caso de que se rompa el cristal de una placa::
 - desconecte inmediatamente todos los quemadores y elementos calefactantes eléctricos y aisle el aparato de la alimentación eléctrica.
 - no toque la superficie del aparato.
 - no use el aparato.
- PRECAUCIÓN:** el uso de aparatos de cocción produce calor, humedad y productos de la combustión en la habitación en la que se instalan.
- Asegúrese de que la cocina esté bien ventilada, especialmente cuando se usa el aparato: mantenga abiertos los conductos naturales de ventilación o instale un dispositivo de ventilación mecánica (campana extractora).
- Use siempre recipientes de cocina con la base plana.
- No use recipientes de cocina con un diámetro mayor que el de la zona de cocción.
- Este aparato ha de instalarse de acuerdo con la normativa vigente y usarse solo en un espacio bien ventilado.
- Lea las instrucciones antes de instalar o usar este aparato.
- PRECAUCIÓN:** No se permite el uso de protecciones con este aparato. No intente instalar ni usar una protección de la placa: podría causar un accidente.

Conexión de gas

ADVERTENCIA: la conexión de la placa a la instalación de gas o la bombona de gas debe realizarse con conductos rígidos de cobre o acero y accesorios que cumplan con la normativa local. Estos accesorios NO se incluyen. ESTA OPERACIÓN DEBE SER REALIZADA POR UN INSTALADOR DE GAS CUALIFICADO.

La placa viene con un codo de conexión preinstalado. En el extremo de este codo hay una rosca de conexión externa BSP de 1/2 pulgada conforme a la ISO 228-1:2003. La conexión que se establezca con el codo preinstalado debe ser apta para este formato. Si se usa CUALQUIER otro tipo de conexión o tamaño de rosca, DEBE emplearse un adaptador correspondiente.

El instalador de gas cualificado debe asegurarse de que el funcionamiento de los quemadores haya sido convenientemente verificado antes del uso.

PRECAUCIÓN: La conexión de gas debe instalarse en virtud de la normativa vigente en el país donde se instale.

Requisitos de suministro de gas

La instalación del aparato debe llevarse a cabo de acuerdo con la normativa local pertinente.

La instalación debe ser realizada por un instalador autorizado de aparatos que funcionen con gas y debe probarse en función de la normativa local.

No estamos autorizados legalmente a sugerir consejos sobre la instalación de aparatos de gas a personal no autorizado.

Ventilación

El aparato no debe estar conectado a un dispositivo de evacuación de productos de la combustión. Debe estar conectado e instalado de acuerdo con la normativa local de instalaciones, y se debe prestar especial atención a los requisitos relevantes relativos a la ventilación.

¿Qué hacer si huele a gas?

No intente encender ningún aparato.

No toque ningún interruptor eléctrico.

No utilice teléfonos en el edificio.

Llame inmediatamente a su proveedor de gas desde una ubicación diferente.



ADVERTENCIA: lea las instrucciones antes de utilizar el aparato.

ESTE APARATO DEBE ESTAR CONECTADO A TIERRA.

ESTA PLACA DEBE SER INSTALADA POR UN TÉCNICO DE GAS CUALIFICADO

Conexión eléctrica

Toda la instalación deberá ser realizada por un electricista cualificado. Antes de conectar la corriente eléctrica,

asegúrese de que la tensión de la red se corresponde con la indicada en la placa de características técnicas.

Conexión directa

El aparato debe conectarse directamente a la red eléctrica mediante un disyuntor omnipolar con una apertura mínima de 3 mm entre los contactos.

El instalador debe garantizar una conexión eléctrica correcta y que cumpla con el esquema de cableado.

El cable no debe quedar doblado ni comprimido.

Compruebe regularmente el cable de alimentación en busca de daños. Si el cable de alimentación está dañado, debe ser sustituido por el fabricante, su agente de mantenimiento o una persona de cualificación similar para evitar situaciones de peligro.

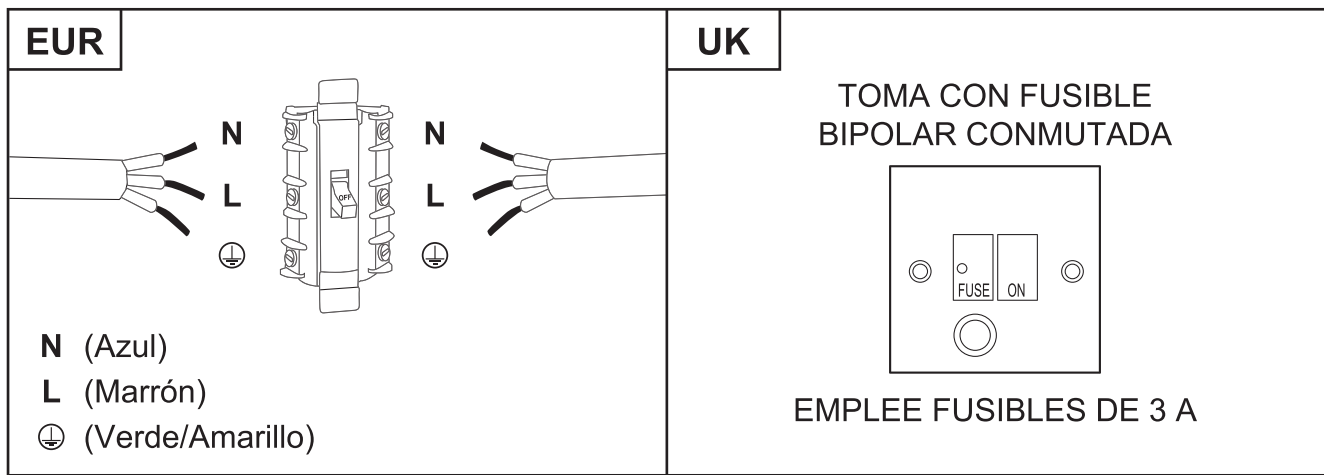
ADVERTENCIA: Este es un dispositivo de Clase I y DEBE conectarse a tierra.

Este aparato se suministra con un cable de alimentación de tres núcleos coloreados como sigue:

Marrón = L o fase

Azul = N o neutro

Verde y amarillo = E o tierra



Para evitar los riesgos que están siempre presentes al utilizar un aparato eléctrico, es importante que este dispositivo se instale correctamente y lea las instrucciones de seguridad cuidadosamente para evitar un mal uso y riesgos. Conserve este manual para una futura referencia y páselo a cualquier futuro propietario. Después de desembalar el aparato, compruebe que no esté dañado. En caso de duda, no utilice el aparato y póngase en contacto con el servicio de atención al cliente.

El fabricante se exime de toda responsabilidad por daños personales o materiales que se puedan causar como resultado de la instalación inadecuado o incorrecta del aparato. Las instalaciones eléctricas permanentes deben cumplir con las últimas normas de instalación de su país y para su propia seguridad, deberían realizarlas electricistas o contratistas cualificados.

Datos técnicos

Tensión de alimentación	220-240V CA~50Hz
Presión de gas para los inyectores G20 suministrados	20 mbar
Dimensiones externas (W x H x D)	590 x 523 x 95 mm
Peso neto	13,6 kg
Destino	Francia, España, Rumanía y Portugal

Tabla de inyectores

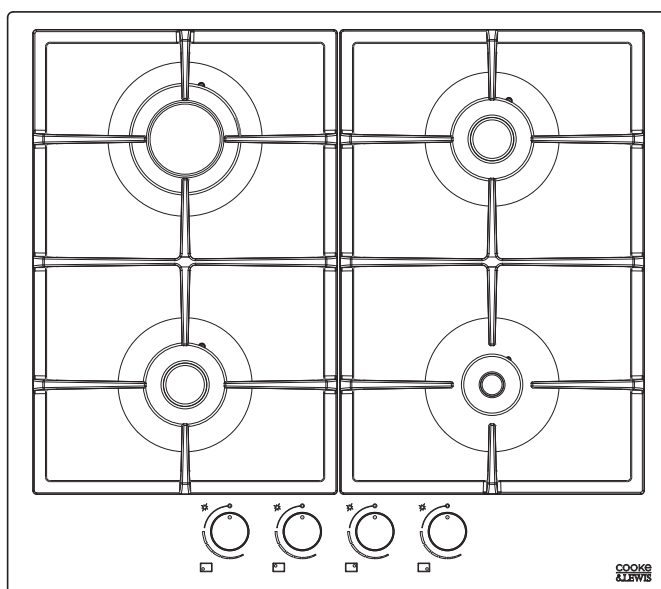
Categorías de gas

II2E+3+ (G20 20 mbar, G25 25 mbar, G30 28-30 mbar, G31 37 mbar)

Tipo de gas empleado	Tipo de quemador	Marcado del inyector	Caudal térmico nominal kW	Consumo nominal	Capacidad térmica reducida kW	Presión de gas nominal (mbar)
GAS NATURAL (Metano) G20	Auxiliar	0,72 mm	0,95	91 l/h	0.45	20
	Semirrápido	0,97 mm	1,75	167 l/h	0.60	
	Rápido	1,15 mm	2,90	276 l/h	0.90	
GAS NATURAL (Metano/nitrógeno) G25	Auxiliar	0,72 mm	0,95	105 l/h	0.45	25
	Semirrápido	0,97 mm	1,75	194 l/h	0.60	
	Rápido	1,15 mm	2,90	321 l/h	0.90	
GAS LICUADO DEL PETRÓLEO (butano) G30	Auxiliar	0,50 mm	0,90	65 g/h	0.45	28-30
	Semirrápido	0,65 mm	1,65	120 g/h	0.60	
	Rápido	0,85 mm	2,90	211 g/h	0.90	
GAS LICUADO DEL PETRÓLEO (propano) G31	Auxiliar	0,53 mm	0,90	64 g/h	0.45	30
	Semirrápido	0,69 mm	1,65	118 g/h	0.60	
	Rápido	0,90 mm	2,90	207 g/h	0.90	

Tipo de gas empleado	Tipo de quemador	Marcado del inyector	Caudal térmico nominal kW	Consumo nominal	Capacidad térmica reducida kW	Presión de gas nominal (mbar)
GAS LICUADO DEL PETRÓLEO (propano) G31	Auxiliar	0,50 mm	0,90	64 g/h	0.45	37
	Semirrápido	0,65 mm	1,65	118 g/h	0.60	
	Rápido	0,85 mm	2,90	207 g/h	0.90	

Tipo de gas empleado	Configuración modelo 4 QUEMADORES	Caudal térmico nominal (kW)	Consumo nominal total
G20 20 mbar	1AUX – 2SR – 1R	7,35	701 l/h
G25 25 mbar	1AUX – 2SR – 1R	7,35	814 l/h
G30 28-30 mbar	1AUX – 2SR – 1R	7,10	516 g/h
G31 30 mbar	1AUX – 2SR – 1R	7,10	507 g/h
G31 37 mbar	1AUX – 2SR – 1R	7,10	507 g/h



Quemador	Diámetro mínimo de recipiente (cm)	Diámetro máximo de recipiente (cm)
Auxiliar	≥10	≤18
Semirrápido	≥14	≤24
Rápido	≥16	≤26

Eficiencia energética

Información del producto según la UE 66/2014

Identificación del modelo		CLGOGFSRP4
Tipo de placa		Placa integrada
Número de quemadores de gas		4

Eficiencia energética por quemador de gas (EE quemador gas)	Auxiliar	no corresponde
	Semirrápido	60 %
	Semirrápido	60 %
	Rápido	60 %
Eficiencia energética por placa de gas (EE quemador gas)		60 %

EN 30-2-1: Dispositivos domésticos para cocinar con combustión de gas - Parte 2-1: Uso racional de la energía - General

Solución de problemas

Problema

Si su aparato ha dejado de funcionar, compruebe los siguientes elementos antes de ponerse en contacto con el servicio de atención al cliente.

1. Compruebe que el suministro eléctrico y de gas no se hayan desconectado.
 2. Compruebe que el fusible de la unidad de conexión no se haya fundido.
 3. Asegúrese de que los componentes del quemador no estén excesivamente sucios, ya que esto puede causar problemas de encendido.
- No retire por sí mismo el aparato, ya que podría dañar la placa.

Garantía comercial

En Cooke and Lewis nos preocupamos por seleccionar materiales de alta calidad y usar técnicas de fabricación que nos permiten crear gamas de productos que aportan diseño y durabilidad. Es por ello, que ofrecemos 24 meses de garantía contra defectos de fabricación en nuestro 4 fuegos de gas sobre encimera de vidrio.

Este 4 fuegos de gas sobre encimera de vidrio está garantizado durante 24 meses a partir de la fecha de compra, si se compra en la tienda, o de la fecha de entrega, si se compra por Internet, para uso normal doméstico (no profesional ni comercial). Conforme a esta garantía, solo puede hacer una reclamación previa presentación de su recibo o factura de compra. Conserve su comprobante de compra en un lugar seguro.

La garantía cubre todas las piezas y mano de obra asociadas con la reparación de los 4 fuegos de gas sobre encimera de vidrio si se determina que el defecto se debe a los materiales o la mano de obra en un plazo de 24 meses a partir de la fecha de venta o entrega, sin perjuicio de las exclusiones que se indican a continuación, y siempre que se utilice para los fines para los que se destina y sujeto a la instalación, limpieza, cuidados y mantenimiento conformes con la información contenida en el manual del usuario. Esta garantía no cubre defectos ni daños causados por el desgaste normal del 4 fuegos de gas sobre encimera de vidrio ni daños que puedan derivarse de un uso indebido, instalación, almacenamiento o montaje defectuosos, negligencia, accidente, modificación del producto, artículos consumibles tales como filtros de carbono y lámparas ni cualquier daño resultante si el 4 fuegos de gas sobre encimera de vidrio no es instalada por un instalador de gas debidamente cualificado. La garantía se limita a las piezas reconocidas como defectuosas.

Si el 4 fuegos de gas sobre encimera de vidrio es defectuoso, lo repararemos. No obstante, si durante el período de garantía, el 4 fuegos de gas sobre encimera de vidrio sufre un daño irreparable según lo indique un ingeniero aprobado por nuestro agente autorizado, nos reservamos el derecho, a nuestra entera discreción, a cambiar el 4 fuegos de gas sobre encimera de vidrio por un 4 fuegos de gas sobre encimera de vidrio de recambio. Si ya no está disponible un 4 fuegos de gas sobre encimera de vidrio igual, se ofrecerá un 4 fuegos de gas sobre encimera de vidrio con funciones y especificaciones equivalentes.

Durante la labor de servicio que se lleve a cabo, es posible que debamos retirar el 4 fuegos de gas

sobre encimera de vidrio encastrado de su ubicación. Si el 4 fuegos de gas sobre encimera de vidrio está pegado, encastrado o alicatado de tal manera que no se pueda extraer, será responsabilidad del cliente o instalador sacar y volver a instalar el 4 fuegos de gas sobre encimera de vidrio para facilitar la reparación.

Después de haber reparado o sustituido el 4 fuegos de gas sobre encimera de vidrio, el tiempo restante del periodo de garantía se aplicará al 4 fuegos de gas sobre encimera de vidrio reparado o sustituido.

Si cualquier persona que no sea el técnico aprobado por nuestro agente autorizado modifica o intenta reparar el 4 fuegos de gas sobre encimera de vidrio, la garantía quedará anulada. Esta garantía solo se aplica en el país de compra o entrega y no es transferible a otros países. Esta garantía no es transferible a otros productos ni personas. La ley local pertinente será aplicable a esta garantía. Esta garantía es complementaria y no afecta a sus derechos legales relacionados con los productos defectuosos como consumidor.

Las consultas relacionadas con la garantía deberán dirigirse a una tienda afiliada con el distribuidor en el que adquirió el 4 fuegos de gas sobre encimera de vidrio. Todos los gastos relacionados (transporte, instalación incorrecta), así como cualquier daño directo o indirecto quedan excluidos de la garantía.

Para concertar una llamada de servicio, póngase en contacto con nuestro servicio de atención al cliente en uno de los siguientes números de teléfono gratuitos. Debe llamar al número del país en el que adquirió el 4 fuegos de gas sobre encimera de vidrio:

España 800 098 794 spain@kingfisherservice.com

El Distribuidor será responsable de los defectos de conformidad del 4 fuegos de gas sobre encimera de vidrio según las disposiciones establecidas en los artículos 114 a 124 del Real Decreto Legislativo 1/2007, de fecha 16 de noviembre, por el que se aprueba el texto refundido de la Ley General de Protección de los Consumidores y Usuarios y otras leyes complementarias.

Distribuidor: Euro Depot España, S.A.U. c/ La Selva, 10 - Edificio Inblau A 1a Planta 08820-El Prat de Llobregat www.bricodepot.es

Reciclaje y desechos

Protección medioambiental Los residuos procedentes de equipos eléctricos y electrónicos no deben desecharse con la basura doméstica.

Recicle cuando existan instalaciones para ello. Pida consejo sobre el reciclaje al responsable local en este ámbito o a su proveedor.

El símbolo en el producto o en su embalaje indica que no se puede tratar como basura doméstica normal. Este producto se debe entregar a un punto de reciclaje de aparatos eléctricos y electrónicos.

Asegurarse de que este producto se desecha correctamente ayudará a evitar posibles consecuencias negativas para el medio ambiente y la salud pública que pueden ocurrir si no se recicla de forma adecuada. Para recibir información más detallada relativa al reciclaje de este producto, póngase en contacto con su gobierno local, sus servicios de recogida de basura doméstica o el establecimiento en el que compró el producto.



Instruções de verificação

Coisas a verificar antes de começar

- ✓ Para evitar os riscos que estão sempre presentes quando utiliza um aparelho a gás, é importante que este aparelho esteja instalado corretamente e que leia as instruções de segurança cuidadosamente para evitar usos indevidos e perigos.
- ✓ Guarde este manual de instruções para consulta futura e entregue-o a futuros proprietários. Depois de desembalar o aparelho, verifique se não está danificado. Em caso de dúvida, não use o aparelho e entre em contacto com o serviço de atendimento ao cliente através do 0805 114 951.
- ✓ Verifique a embalagem e certifique-se de que dispõe de todas as peças indicadas.
- ✓ Escolha o local adequado para o produto.
- ✓ A placa de especificações está disponível neste aparelho. Esta placa apresenta todas as informações de identificação necessárias para encomendar peças de substituição. Se vender o aparelho, o oferecer ou deixar instalado quando mudar de casa, certifique-se de que entrega este manual, para que o novo proprietário se possa familiarizar com o aparelho e os respetivos avisos de segurança.

Proteção

Estas instruções são para sua segurança. Leia-as atentamente e na íntegra antes de efetuar a instalação e guarde-as para referência futura.

- ✓ **AVISO:** A ligação da placa à rede de gás ou ao cilindro de gás deve ser efetuada através de um tubo rígido de cobre ou aço com suportes que possuam conformidade com os regulamentos locais. Estes suportes **NÃO** são fornecidos. **ESTA OPERAÇÃO DEVE SER REALIZADA POR UM INSTALADOR DE GÁS QUALIFICADO.**
- ✓ Este aparelho possui conformidade com todas as leis de segurança europeias atuais, contudo, o Fabricante deve realçar que tal conformidade não impede que as superfícies do aparelho aqueçam durante a utilização e permaneçam quentes durante o seu funcionamento.
- ✓ As peças acessíveis podem ficar quentes durante a utilização. Deve ficar longe do alcance das crianças.
- ✓ Tenha cuidado para evitar tocar no aparelho quando estiver quente.
- ✓ O Fabricante recomenda vivamente que o utilizador mantenha o aparelho longe do alcance de bebés e crianças pequenas.
- ✓ Este aparelho pode ser utilizado por crianças a partir dos 8 anos e pessoas com capacidades físicas, sensoriais e mentais reduzidas ou que não tenham experiência e conhecimentos, caso tenham supervisão ou recebido instruções sobre a utilização do aparelho em segurança e compreendam os riscos envolvidos.
- ✓ As crianças não devem brincar com o aparelho.
- ✓ A limpeza e a manutenção pelo utilizador não devem ser realizadas por crianças, exceto no caso de terem mais de 8 anos de idade e sob supervisão.
- ✓ Mantenha o aparelho e o respetivo fio fora do alcance de crianças com menos de 8 anos de idade.
- ✓ Os meios para isolar o aparelho devem ser incorporados na cablagem fixa de acordo com os regulamentos de cablagem atuais. Deve ser ligado um disjuntos omnipolar com uma separação de contacto mínima de 3 mm em todos os pólos na cablagem fixa.

- Se o cabo de alimentação estiver danificado, este tem de ser substituído pelo fabricante, o seu fornecedor de serviços ou por uma pessoa qualificada de modo a evitar perigos.
- Verifique se o cabo de alimentação não fica preso sob ou no aparelho e evite danos no cabo de alimentação.
- Não permita que os cabos elétricos toquem nas peças quentes do aparelho.
- Não instale o aparelho no exterior, em qualquer local húmido ou numa área que possa ser suscetível a fugas de água, quer sob ou junto a uma unidade de lava-loiças. Caso ocorra uma fuga de água, deixe a máquina secar naturalmente.
- Descarte o material da embalagem cuidadosamente.
- Não utilize sprays inflamáveis nas proximidades do aparelho.
- Também recomendamos muito cuidado durante a utilização e limpeza. Leia cuidadosamente as secções de limpeza e manutenção deste aparelho.
- É proibido utilizar um aparelho de limpeza a vapor.
- O aparelho não se destina a ser operado através de um temporizador externo ou sistema de controlo remoto separado.
- Este aparelho destina-se apenas para uso doméstico.
- No caso de uma zona de cozedura ter estado ligada por um período prolongado, a superfície mantém-se quente durante algum tempo depois, por isso, não toque na superfície de metal.
- Não guarde detergentes nem materiais inflamáveis sob a placa.
- Não deixe óleos ou gorduras quentes sem supervisão, pois podem incendiar.
- O Fabricante está isento de qualquer responsabilidade por danos pessoais ou materiais resultantes da utilização indevida ou instalação incorreta deste aparelho.
- AVISO!** A confeção de alimentos sem supervisão numa placa com gordura ou óleo pode ser perigosa e poderá resultar em incêndios.
- Nunca tente apagar um incêndio com água, em vez disso desligue o aparelho e, em seguida, tape a chama com uma tampa ou cobertor antifogo.
- AVISO! Risco de incêndio!** Não armazene itens nas superfícies de cozedura.
- Antes de realizar a instalação, assegure que as condições de distribuição locais (natureza do gás e da pressão do gás) e o ajuste do aparelho são compatíveis.
- As condições de ajuste para este aparelho são referidas na etiqueta (ou placa de identificação).
- Este aparelho não está ligado a um dispositivo de evacuação de produtos de combustão.
- Deve ser instalado e ligado de acordo com os regulamentos de instalação atuais. Deve ser dada particular atenção aos requisitos relevantes referentes à ventilação.
- CUIDADO:** Este aparelho destina-se exclusivamente a propósitos de cozedura. Não deve ser utilizado para outros propósitos, por exemplo, aquecimento de divisões.
- Não coloque recipientes de cozinha na placa quente que excedam as respetivas margens.
- CUIDADO:** No caso de quebra do vidro da placa quente:
 - desligue imediatamente todos os queimadores e qualquer elemento de aquecimento elétrico e isole o aparelho da fonte de alimentação.
 - não toque na superfície do aparelho.
 - não utilize o aparelho.
- CUIDADO:** A utilização de um aparelho de cozinhar a gás resulta na produção de calor, humidade e produtos de combustão na divisão em que está instalado.
- Assegure que a cozinha está bem ventilada, especialmente quando o aparelho estiver a ser utilizado: mantenha os orifícios de ventilação natural abertos ou instale um dispositivo de

ventilação mecânica (extrator mecânico).

- ☑ Utilize sempre painelas com o fundo plano durante a cozedura.
- ☑ Nunca utilize painelas com um diâmetro maior do que o diâmetro da zona de cozedura.
- ☑ Este aparelho deve ser instalado de acordo com os regulamentos em vigor e utilizado apenas num espaço bem ventilado.
- ☑ Leia as instruções antes de instalar ou utilizar este aparelho.
- ☑ **CUIDADO:**
A utilização de uma proteção da placa não é permitido com este aparelho. Não tente encaixar ou utilizar uma proteção da placa, pois esta pode causar acidentes.

Ligação de gás

AVISO: A ligação da placa à rede de gás ou ao cilindro de gás deve ser efetuada através de um tubo rígido de cobre ou aço com suportes que possuam conformidade com os regulamentos locais. Estes suportes NÃO são fornecidos. ESTA OPERAÇÃO DEVE SER REALIZADA POR UM INSTALADOR DE GÁS QUALIFICADO.

Um cotovelo de ligação está pré-instalado na placa. Este cotovelo termina numa rosca de ligação de 1/2" BSP em conformidade com a norma ISO 228-1:2003. A ligação efetuada ao cotovelo pré-instalado DEVE ser adequada para ligação a esta rosca. Se for utilizado ALGUM outro tipo de ligação ou tamanho de rosca, DEVE ser instalado um adaptador adequado.

O instalador de gás qualificado deve assegurar que a operação dos queimadores foi verificada corretamente antes da utilização.

CUIDADO: A ligação de gás deve ser instalada em conformidade com os regulamentos aplicáveis no país de instalação.

Requisitos de fornecimento de gás

A instalação do aparelho deve ser realizada de acordo com os regulamentos locais relevantes.

A instalação deve ser realizada por um instalador de aparelhos a gás autorizado e testada de acordo com os regulamentos locais.

Não estamos legalmente aptos a oferecer aconselhamento sobre a instalação de aparelhos a gás a pessoal não autorizado.

Ventilação

Este aparelho não deve ser ligado a um dispositivo de evacuação de produtos de combustão. Deve ser ligado e instalado de acordo com os regulamentos de instalação locais com particular atenção aos requisitos relevantes respeitantes a ventilação.

O que fazer no caso de lhe cheirar a gás?

Não tente acender qualquer aparelho.

Não toque em qualquer interruptor elétrico.

Não utilize telefones no edifício.

Ligue imediatamente para o seu fornecedor de gás a partir de uma propriedade diferente.



AVISO: Leia as instruções antes de utilizar o aparelho.

ESTE APARELHO DEVE SER LIGADO À TERRA.

A PLACA DEVE SER INSTALADA POR UM TÉCNICO DE GÁS QUALIFICADO!

Ligação elétrica

A instalação completa tem de ser efetuada por um electricista qualificado. Antes de ligar a rede elétrica,

certifique-se de que a tensão da rede corresponde à tensão na placa de classificação.

Ligação direta

O aparelho tem de ser ligado diretamente à rede elétrica através de um disjuntor omipolar com uma abertura mínima de 3 mm entre os contactos.

O responsável pela instalação tem de garantir que foi realizada a ligação elétrica correta e que esta está em conformidade com o diagrama da cablagem.

O cabo não pode ser dobrado nem comprimido.

Verifique regularmente se existem danos no cabo de alimentação. Se o cabo de alimentação estiver danificado, este tem de ser substituído pelo fabricante, o seu fornecedor de serviços ou por uma pessoa qualificada de modo a evitar perigos de segurança.

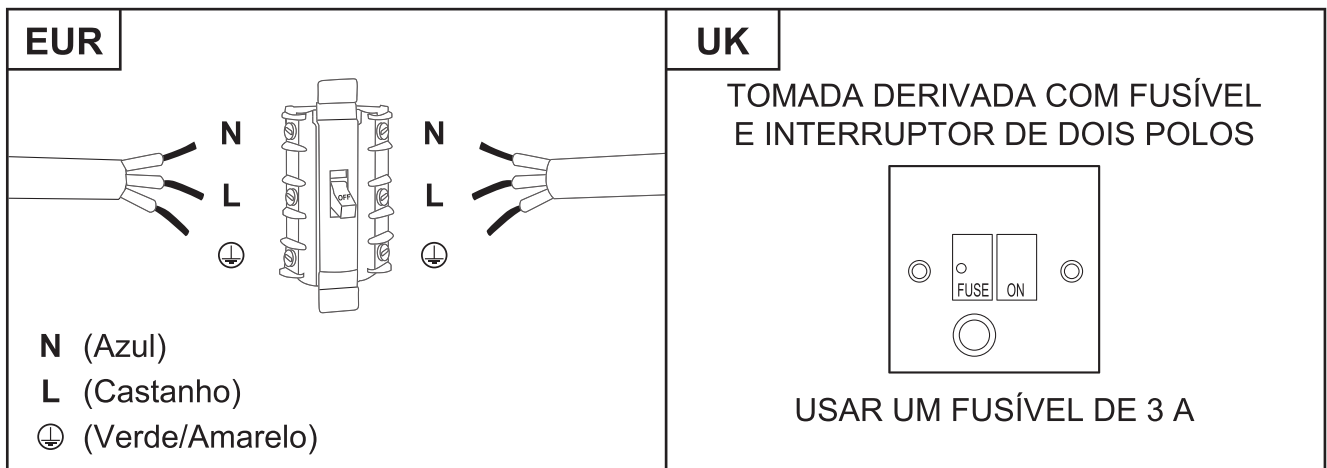
AVISO: Este é um aparelho de Classe I e TEM de estar ligado à terra.

Este aparelho é fornecido com um cabo de 3 núcleos colorido da seguinte forma:

Castanho = L ou ativo

Azul = N ou neutro

Verde e amarelo = E ou terra ⊕



Para evitar os riscos que estão sempre presentes quando utiliza um aparelho elétrico, é importante que este aparelho esteja instalado corretamente e que leia as instruções de segurança cuidadosamente para evitar usos indevidos e perigos. Guarde este manual de instruções para consulta futura e entregue-o a futuros proprietários. Depois de desembalar o aparelho, verifique se não está danificado. Em caso de dúvida, não use o aparelho e entre em contacto com o serviço de atendimento ao cliente.

O fabricante está isento de qualquer responsabilidade por danos pessoais ou materiais resultantes de uma instalação incorreta ou inadequada do aparelho. Qualquer instalação elétrica permanente deve estar em conformidade com a mais recente regulamentação aplicável a cablagem para o seu país e, para a sua própria segurança, a instalação elétrica deve ser efetuada por um electricista qualificado ou um empreiteiro.

Dados técnicos

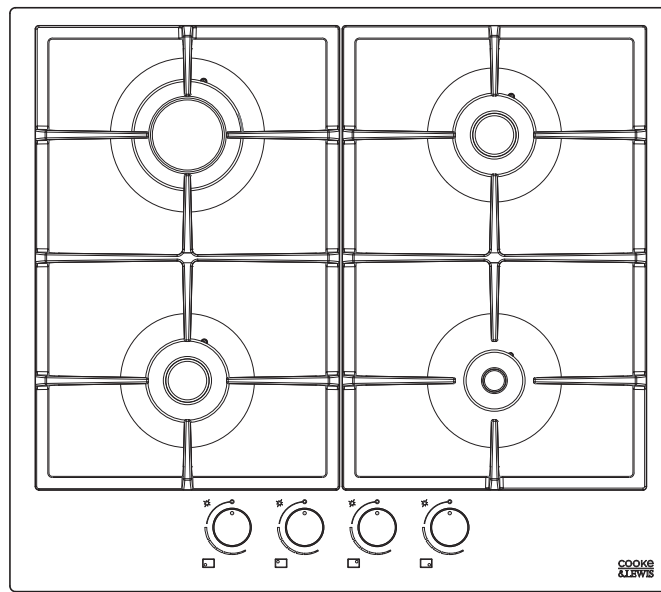
Tensão elétrica	220-240V CA~50Hz
Pressão do gás com jatos G20 fornecidos	20 mbar
Dimensões externas (L x A x P)	590 x 523 x 95 mm
Peso líquido	13,6 kg
Destino	França, Espanha, Roménia e Portugal

Tabela de injetores

Categorias de gás IIE+3+ (G20 20 mbar, G25 25 mbar, G30 28-30 30 mbar, G31 37 mbar)

Tipo de gás usado	Tipo de queimador	Marcação do injetor	Taxa de fluxo térmico nominal kW	Consumo nominal	Capacidade térmica reduzida kW	Classificação da pressão de gás (mbar)
GÁS NATURAL (Metano) G20	Auxiliar	0,72 mm	0,95	91 l/h	0.45	20
	Semi-rápido	0,97 mm	1,75	167 l/h	0.60	
	Rápido	1,15 mm	2,90	276 l/h	0.90	
GÁS NATURAL (Metano/nitrogénio) G25	Auxiliar	0,72 mm	0,95	105 l/h	0.45	25
	Semi-rápido	0,97 mm	1,75	194 l/h	0.60	
	Rápido	1,15 mm	2,90	321 l/h	0.90	
GÁS DE PETRÓLEO LIQUEFEITO (Butano) G30	Auxiliar	0,50 mm	0,90	65 g/h	0.45	28-30
	Semi-rápido	0,65 mm	1,65	120 g/h	0.60	
	Rápido	0,85 mm	2,90	211 g/h	0.90	
GÁS DE PETRÓLEO LIQUEFEITO (Propano) G31	Auxiliar	0,53 mm	0,90	64 g/h	0.45	30
	Semi-rápido	0,69 mm	1,65	118 g/h	0.60	
	Rápido	0,90 mm	2,90	207 g/h	0.90	
GÁS DE PETRÓLEO LIQUEFEITO (Propano) G31	Auxiliar	0,50 mm	0,90	64 g/h	0.45	37
	Semi-rápido	0,65 mm	1,65	118 g/h	0.60	
	Rápido	0,85 mm	2,90	207 g/h	0.90	

Tipo de gás usado	Configuração de modelo 4 QUEIMADORES	Taxa de fluxo térmico nominal (kW)	Consumo nominal total
G20 20 mbar	1AUX – 2SR – 1R	7,35	701 l/h
G25 25 mbar	1AUX – 2SR – 1R	7,35	814 l/h
G30 28-30 mbar	1AUX – 2SR – 1R	7,10	516 g/h
G31 30 mbar	1AUX – 2SR – 1R	7,10	507 g/h
G31 37 mbar	1AUX – 2SR – 1R	7,10	507 g/h



Queimador	Diâmetro mínimo da panela (cm)	Diâmetro máximo da panela (cm)
Auxiliar	≥10	≤18
Semi-rápido	≥14	≤24
Rápido	≥16	≤26

Eficiência energética

Informação do produto de acordo com a UE 66/2014

Identificação do modelo		CLGOGFSRP4
Tipo de placa		Placa encastrada
Número de queimadores de gás		4
Eficiência energética por queimador de gás (queimador de gás EE)	Auxiliar	não aplicável
	Semi-rápido	60 %
	Semi-rápido	60 %
	Rápido	60 %
Eficiência energética para a placa de gás (queimador de gás EE)		60 %

EN 30-2-1: Gás de combustão em aparelhos de cozinhar para uso doméstico - Parte 2-1: Utilização racional de energia - Geral

Resolução de problemas

Problema

Se o seu aparelho parou de funcionar, verifique os seguintes aspetos antes de contactar o serviço de atendimento ao cliente.

1. Verifique se o fornecimento de gás ou de eletricidade não foi desligado.
 2. Verifique se o fusível na unidade de ligação não queimou.
 3. Assegure que os componentes do queimador não estão excessivamente sujos, pois a sujidade excessiva pode causar problemas de ignição.
- Não desmonte o aparelho por iniciativa própria, pois pode danificar a placa.

Na Cooke and Lewis empenhamo-nos especialmente na seleção cuidada de materiais de elevada qualidade e utilizamos técnicas de fabrico que nos permitem criar gamas de produtos que incorporam design e durabilidade. Este é o motivo pelo qual disponibilizamos uma garantia de 24 meses que abrange defeitos de fabrico do seu Placa de vidro a gás com 4 queimadores.

Este Placa de vidro a gás com 4 queimadores dispõe de garantia de 24 meses a partir da data de aquisição, se comprado em loja, ou de entrega, se comprado online, para utilização doméstica normal (não profissional ou comercial). Só pode apresentar uma solicitação ao abrigo desta garantia mediante apresentação do recibo de venda ou da fatura de compra. Guarde o comprovativo de compra num local seguro.

A garantia cobre todos os custos de peças e mão-de-obra associados à reparação do Placa de vidro a gás com 4 queimadores, caso sejam detetadas avarias devido a defeitos de material ou de fabrico, dentro de 24 meses após a data de aquisição ou entrega, sujeito às exclusões descritas abaixo e desde que tenha sido usado para os efeitos a que se destina e sujeito a instalação, limpeza, cuidado e manutenção em conformidade com as informações constantes do manual do utilizador. Esta garantia não cobre defeitos e danos causados por desgaste natural do Placa de vidro a gás com 4 queimadores, nem danos que possam resultar de utilização, instalação, armazenamento ou montagem incorreta, negligência, acidentes, modificações do produto, itens consumíveis, como filtros de carbono e lâmpadas, bem como quaisquer danos resultantes do facto de o Placa de vidro a gás com 4 queimadores não for instalado por um técnico de instalação de gás qualificado. A garantia limita-se às peças identificadas como avariadas.

Se o Placa de vidro a gás com 4 queimadores apresentar defeitos, iremos proceder à respetiva reparação. Contudo, se, durante o período de garantia, o Placa de vidro a gás com 4 queimadores for considerado irreparável por um engenheiro aprovado pelo nosso agente autorizado, reservamo-nos o direito de, a nosso critério, substituir o Placa de vidro a gás com 4 queimadores avariado por um Placa de vidro a gás com 4 queimadores de substituição. Caso o Placa de vidro a gás com 4 queimadores já não se encontre disponível, será disponibilizado um Placa de vidro a gás com 4 queimadores alternativo, com funções e especificações equivalentes.

No decurso do trabalho de manutenção efetuado, pode ser necessário retirar o Placa de vidro a gás com 4 queimadores da sua posição de montagem. Caso o Placa de vidro a gás com 4 queimadores esteja colado, cimentado ou tenha azulejo, condições que impossibilitam a sua remoção, é da responsabilidade do cliente/técnico de instalação retirar e reinstalar o Placa de vidro a gás com 4 queimadores para facilitar a reparação ou substituição.

Depois de o Placa de vidro a gás com 4 queimadores ter sido reparado ou substituído, qualquer saldo restante do período de garantia será aplicável ao aparelho reparado ou substituído Placa de vidro a gás com 4 queimadores.

No caso de qualquer outra pessoa que não um engenheiro aprovado pelo nosso agente autorizado modificar ou tentar reparar o Placa de vidro a gás com 4 queimadores, a garantia perde a respetiva validade. Esta garantia aplica-se apenas ao país de aquisição ou entrega e não é transferível para qualquer outro país. Esta garantia não é transferível para qualquer outra pessoa ou produto. A esta garantia aplicam-se as leis locais relevantes. Esta garantia complementa e não afeta os seus direitos legais de consumidor relativamente a bens com defeito.

As questões relativas a garantia devem ser esclarecidas junto de uma loja afiliada ao distribuidor onde adquiriu o Placa de vidro a gás com 4 queimadores.

Para organizar um serviço de manutenção, entre em contacto com os nossos serviços de atendimento ao cliente através dos seguintes números de ligação gratuita; tem de ligar para o número correspondente ao país onde adquiriu o Placa de vidro a gás com 4 queimadores:

Portugal 800 814 566 portugal@kingfisherservice.co.uk

O distribuidor é responsável por quaisquer defeitos de conformidade do Placa de vidro a gás com

4 queimadores, de acordo com os termos da lei relativa a garantias (Decreto-Lei N.º 67/2003), corrigido pelo Decreto-Lei N.º 84/2008.

Distribuidor: Brico Depot Portugal SA Rua Castilho, 5 - 1.º esquerdo, sala 13 1250-066 Lisboa
www.bricodepot.pt

Reciclagem e eliminação

Proteção ambiental Os resíduos de produtos elétricos não devem ser eliminados com o lixo doméstico.

Recicle nas instalações adequadas, sempre que existentes. Consulte a sua Autoridade Local ou distribuidor para obter aconselhamento sobre reciclagem.

O símbolo do caixote do lixo com uma cruz por cima, impresso na embalagem, indica que este produto não pode ser eliminado com o lixo doméstico. Este produto deve ser entregue a um ponto de recolha de equipamento elétrico e eletrónico para reciclagem.

Ao garantir que este produto é eliminado corretamente, está a ajudar a evitar potenciais consequências negativas para o ambiente e saúde pública, que poderiam ocorrer caso este produto não fosse tratado devidamente. Para receber mais informações detalhadas sobre a reciclagem deste produto, contacte as autoridades governamentais locais, os serviços de eliminação de resíduos domésticos ou a loja na qual o produto foi adquirido.



FR Distributeur:

Castorama France C.S. 50101
Templemars 59637 Wattignies CEDEX
www.castorama.fr

BRICO DÉPÔT 30-32 rue de la Tourelle
91310 Longpont-sur-Orge France
www.bricodepot.com

RO Distribuitor:

SC Bricostore România SA Calea Giulești
1-3, Sector 6, București România
www.bricodepot.ro Tel. 0374.240.011

ES Distribuidor:

Euro Depot España, S.A.U. c/ La Selva,
10 - Edificio Inblau A 1a Planta 08820-EI
Prat de Llobregat www.bricodepot.es

PT Distribuidor:

Brico Depot Portugal SA Rua Castilho,
5 - 1 esquerdo, sala 13 1250-066 Lisboa
www.bricodepot.pt

EU Manufacturer:

Kingfisher International Products Limited B.V.
Rapenburstraat 175 E
1011 VM
Amsterdam
The Netherlands

**Manufacturer, Fabricant,
Producator, Fabricante:**

Kingfisher International Products Limited,
3 Sheldon Square, London, W2 6PX,
United Kingdom

1301801206 _Rev 02_01.2019