

CHS60 3663602842446
CHW60 3663602842453
CHB60 3663602842460

CHB90 3663602842477
CHS90 3663602842484

Instructions de contrôle

Ces instructions sont données pour votre sécurité. Lire attentivement les instructions suivantes avant de procéder à l'installation et d'utiliser cet appareil.

AVERTISSEMENT : toutes les installations doivent être effectuées par une personne dûment qualifiée, en suivant rigoureusement les instructions du fabricant.

Afin de prévenir les risques, toujours présents lors de l'utilisation d'un appareil électrique, il est important que cette hotte aspirante soit correctement installée et de lire les instructions de sécurité soigneusement en vue d'empêcher tout danger ou mauvaise utilisation. Après avoir retiré l'emballage de la hotte aspirante, vérifier qu'elle n'est pas endommagée. En cas de doute, ne pas utiliser l'appareil, contacter le service client au 0805 114 951.

Contrôler l'emballage et s'assurer de disposer de toutes les pièces répertoriées, puis décider du bon emplacement du produit. Si ce produit comporte du verre, rester prudent lors du montage ou de la manipulation pour éviter toute blessure ou dommage du produit. Cette plaque signalétique, placée sur l'appareil, affiche toutes les informations d'identification nécessaires pour commander des pièces de rechange. Si vous vendez l'appareil, si vous le donnez ou si vous le laissez lors de votre déménagement, s'assurer de transmettre ce manuel de façon à ce que le nouveau propriétaire puisse se familiariser avec l'appareil et les avertissements de sécurité.

Sécurité

- ☑ **AVERTISSEMENT** : un risque de choc électrique ou d'incendie peut survenir si le nettoyage n'est pas effectué conformément à ces instructions.
- ☑ **AVERTISSEMENT** : l'appareil est fourni avec des fixations, le cas échéant. Lors de l'installation de l'appareil, s'assurer d'utiliser les fixations appropriées au substrat et qu'elles sont en mesure de supporter le poids de l'appareil.
- ☑ **AVERTISSEMENT** : n'utiliser que des raccords et des vis de fixation de même taille tels que recommandés dans ce manuel d'instructions. Le non-respect de ces instructions peut être à l'origine de dangers électriques.
- ☑ **AVERTISSEMENT** : éteindre l'appareil en débranchant le câble d'alimentation avant d'effectuer tout entretien ou nettoyage.
- ☑ **AVERTISSEMENT** : des parties accessibles peuvent devenir chaudes lorsqu'elles sont utilisées avec des appareils de cuisson. Il convient d'éloigner les jeunes enfants. Veiller à éviter tout contact avec l'appareil.
- ☑ **AVERTISSEMENT** : ne pas flamber d'aliments sous la hotte. Afin d'éviter tout risque d'incendie, nettoyer ou remplacer le filtre à graisse régulièrement et surveiller de près les casseroles contenant de l'huile chaude.
- ☑ **AVERTISSEMENT** : des moyens de déconnexion totale doivent être incorporés dans le câblage fixe conformément aux réglementations locales relatives à l'installation électrique de votre pays. Il convient de connecter un interrupteur de déconnexion omnipolaire comportant un écart de séparation d'au moins 3 mm pour tous les pôles, lors de l'installation.
- ☑ **AVERTISSEMENT** : lorsque la hotte aspirante est placée au-dessus d'un appareil, la distance minimale, entre la surface support des récipients de cuisson sur la plaque de cuisson et la partie la plus basse de la hotte, doit être d'au moins 760 mm.
- ☑ **AVERTISSEMENT** : avant de brancher la hotte, vérifier que la tension de secteur et la fréquence correspondent à ce qui est indiqué sur la plaque signalétique de l'appareil. Le non-respect de

l'installation de l'appareil conformément aux présentes instructions peut être à l'origine d'un danger électrique. En cas de doute, demander conseil en magasin ou à un installateur qualifié.

- ☑ **AVERTISSEMENT** : consulter les réglementations locales concernant les sorties d'extraction et s'assurer que les sorties respectent ces réglementations. Ne pas brancher la hotte sur un conduit de ventilation ou d'air chaud aspirant des fumées de combustion provenant de gaz combustible ou d'autres combustibles. S'assurer que la ventilation de la pièce est effectuée conformément à ce qui est exigé par les autorités locales.
- ☑ **AVERTISSEMENT** : la hotte peut s'arrêter lors d'une décharge électrostatique (par exemple, un éclair). Ceci ne risque pas de causer des dommages. Couper l'alimentation électrique de la hotte et la rebrancher après une minute.
- ☑ **AVERTISSEMENT** : cet appareil peut être utilisé par un enfant de 8 ans ou plus et par des personnes à capacités physiques, sensorielles ou mentales réduites ou avec un manque d'expérience ou de connaissances, s'ils sont sous surveillance ou si des instructions concernant l'utilisation en toute sécurité leur ont été données et qu'ils ont compris les risques encourus. Les enfants ne doivent pas jouer avec l'appareil. Le nettoyage et l'entretien ne doivent pas être effectués par des enfants sans surveillance. Garder l'appareil et son câble d'alimentation hors de la portée des enfants de moins de 8 ans.
- ☑ Si le cordon d'alimentation est endommagé, il doit être remplacé par le fabricant, son prestataire de service ou une personne qualifiée afin d'éviter tout risque pour la sécurité.
- ☑ Ne pas installer l'appareil à l'extérieur, dans un endroit humide ou dans une zone pouvant présenter des fuites d'eau, par exemple, sous ou près d'un évier. En cas de fuite d'eau pouvant endommager l'appareil, ne pas utiliser l'appareil et contacter le service client pour organiser une inspection.
- ☑ Ne pas utiliser d'aérosols à proximité de l'appareil.
- ☑ Jeter l'emballage avec soin. Un risque d'incendie peut survenir si le nettoyage n'est pas effectué conformément aux instructions. Se référer à la section Entretien pour obtenir des détails sur la façon de nettoyer et de remplacer les filtres à charbon et en aluminium (si la hotte en est équipée).
- ☑ Se référer à la section Entretien pour obtenir des détails sur le type d'ampoules pouvant être utilisées et comment les remplacer.
- ☑ Ne pas utiliser de nettoyeur vapeur pour l'entretien.
- ☑ Cet appareil n'est pas prévu pour être mis en marche au moyen d'une minuterie externe ou d'un système de contrôle à distance autonome.
- ☑ La pièce doit être bien ventilée lorsque la hotte fonctionne en même temps que des appareils utilisant un gaz combustible ou d'autres combustibles. S'assurer que la pression négative du lieu d'installation n'excède pas 4 Pa (0,04 mbar) afin de garantir que les fumées de combustion ne sont pas renvoyées dans la pièce.
- ☑ Ne pas utiliser la hotte si elle montre des signes de détérioration ou d'imperfection. Contacter le service client pour obtenir une assistance.
- ☑ Le fabricant décline toute responsabilité en cas de dommages personnels ou matériels en cas de mauvaise utilisation ou de mauvaise installation de cet appareil.
- ☑ L'appareil est une hotte aspirante, destinée à une utilisation domestique uniquement.

Installation

Toute l'installation doit être effectuée par une personne compétente ou un électricien qualifié. Avant de raccorder le câble d'alimentation, s'assurer que la tension de secteur correspond à la tension indiquée sur la plaque signalétique.

Raccordement direct

L'appareil doit être raccordé directement au secteur à l'aide d'un disjoncteur omnipolaire avec une ouverture minimale de 3 mm entre les contacts.

L'installateur doit s'assurer que le bon raccordement électrique a été effectué et qu'il respecte le schéma de câblage.

Le câble ne doit pas être tordu ou comprimé.

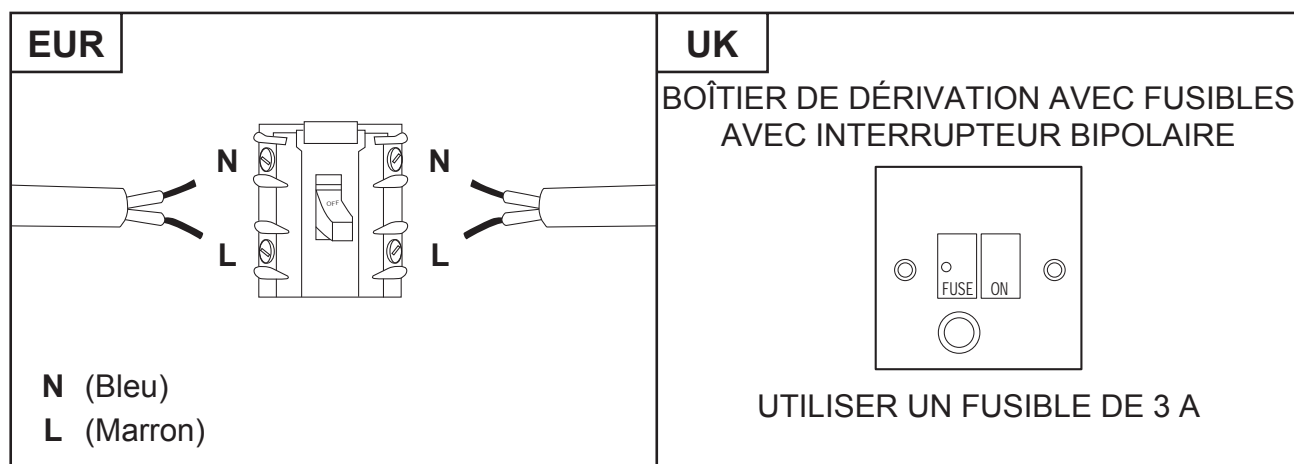
Vérifier régulièrement la présence de dommages sur le cordon d'alimentation et la prise électrique. Si le cordon d'alimentation est endommagé, il doit être remplacé par un cordon spécial ou un ensemble prévu à cet effet, disponible auprès du fabricant ou son prestataire de service.

AVERTISSEMENT : il s'agit d'un appareil de Classe 2. Il NE DOIT PAS être raccordé à la terre

Cet appareil est livré avec un câble secteur à 2 conducteurs, présentant les couleurs suivantes :

Marron = L ou Phase

Bleu = N ou Neutre



Le fusible doit être de 3 A.

Afin de prévenir les risques, toujours présents lors de l'utilisation d'un appareil électrique, il est important que cet appareil soit correctement installé et de lire les instructions de sécurité soigneusement en vue d'empêcher tout danger ou mauvaise utilisation. Veiller à conserver ce manuel d'instructions pour référence ultérieure et à le transmettre à tout futur propriétaire. Après avoir retiré l'emballage de l'appareil, vérifier qu'il n'est pas endommagé. En cas de doute, ne pas utiliser l'appareil, contacter le service client par téléphone.

Le fabricant décline toute responsabilité en cas de dommages personnels ou matériels causés par une mauvaise utilisation ou installation de cet appareil. Toute installation permanente doit être conforme aux dernières réglementations de câblage applicables dans votre pays et, pour votre propre sécurité, il convient qu'un électricien qualifié ou un entrepreneur effectue l'installation électrique.

L'appareil fourni par l'entreprise a été conçu pour utiliser un conduit d'évacuation externe (non fourni). Si vous souhaitez utiliser le mode de recyclage uniquement, équiper la hotte du filtre à charbon approprié (non fourni).

Données techniques

Tension d'alimentation	220-240 V~, 50 Hz
Consommation d'énergie - Ventilateur	95 W
Consommation d'énergie - Éclairage	5,5 W max.
Consommation d'énergie - Totale	100,5 W
Classe de protection	II

Ampoule	5,5 W max. (E14)
Code ILCOSD	DBL-5.5-H-E14-35/102

Informations concernant l'UE N° 66/2014 et N° 65/2014

A. Informations concernant la hotte aspirante (www.diy.com)

	Symbole	Valeur		Unité
Identification du modèle	CHS60 / CHW60 / CHB60	CHB90 / CHS90		
Consommation d'énergie annuelle	AEC hotte	48.9		KWh/a
Facteur d'accroissement dans le temps	f	1.6		
Efficacité fluidodynamique	FDE hotte	10.3		
Indice d'efficacité énergétique	EEI hotte	80.7		
Débit d'air mesuré au point de rendement maximal	Q BEP	220		M³/h
Pression d'air mesurée au point de rendement maximal	P BEP	130		PA
Débit d'air maximal	Q MAX	380.5		M³/h
Débit d'air en utilisation normale		Réglage maximal : 369 Réglage minimal : 196		M³/h
Puissance électrique à l'entrée mesurée au point de rendement maximal	W BEP	76.9		W
Puissance nominale du système d'éclairage	W L	5.5		W
Éclairage moyen du système d'éclairage sur la surface de cuisson	E moyen	99.7		lux
Efficacité lumineuse	LE hotte	18.1		lux/watt
Consommation d'électricité mesurée en mode « veille »	P s	-		W
Consommation d'électricité mesurée en mode arrêt	P o	0		W
Niveau de puissance acoustique	L WA	Max. 67 / min. 63		dB
Efficacité de filtration des graisses	GFE hotte	71.4	70.2	%

Les méthodes de mesures et de calcul du tableau ci-dessus ont été données conformément au règlement délégué de la Commission (UE) N° 66/2014 et au règlement (EU) N° 66/2014 de la Commission.

B. Ce qui suit explique comment réduire l'impact environnemental (par exemple, utilisation de l'énergie) du processus de cuisson.

1. Installer la hotte aspirante à un endroit approprié, où la ventilation est suffisante.
2. Nettoyer la hotte aspirante régulièrement de manière à ne pas bloquer le conduit d'air.
3. Ne pas oublier d'éteindre l'éclairage de la hotte aspirante après la cuisson.

4. Ne pas oublier d'éteindre la hotte aspirante après la cuisson.

C. Informations concernant le démontage.

Cet appareil ne peut pas être démonté par l'utilisateur d'une autre manière que celle utilisée lors du montage initial présenté dans le manuel d'utilisation.

À la fin de sa durée de vie d'utilisation, il convient de ne pas jeter l'appareil dans les déchets ménagers. Consulter vos autorités gouvernementales locales, les services d'enlèvement des ordures ménagères ou le revendeur chez qui vous avez acheté le produit, pour obtenir des conseils de recyclage.

Résolutions des pannes

Problème	Cause possible	Solution
Vibration excessive.	L'appareil n'est pas installé correctement sur les supports.	Déposer l'appareil et vérifier qu'il est correctement fixé.
	La pale du ventilateur est endommagée.	Éteindre l'appareil. La réparation doit être effectuée uniquement par un personnel qualifié.
	Le moteur du ventilateur n'est pas fermement fixé.	
Le voyant est allumé, mais le ventilateur ne fonctionne pas.	La pale du ventilateur est bloquée.	Éteindre l'appareil. La réparation doit être effectuée uniquement par un personnel qualifié.
	Le moteur est endommagé.	
Le voyant et le moteur ne fonctionnent pas.	L'ampoule est cassée.	Remplacer par une ampoule de puissance adéquate.
	Connecteur électrique lâche.	Vérifier l'alimentation secteur.
Mauvaise performance d'aspiration.	La vitesse peut être trop lente.	Sélectionner une vitesse supérieure.
	Les filtres en aluminium sont sales.	Nettoyer les filtres en aluminium. (Voir la section Entretien).
	L'évacuation du dessus est peut être obstruée.	Dégager toute obstruction.
	Le kit d'évacuation en option est peut être déformé.	S'assurer que le kit d'évacuation est fixé conformément aux instructions du fabricant.
	L'installation doit être conforme aux instructions du fabricant.	Il convient que le tuyau d'aération soit d'un diamètre correct et uniforme sans réduction ou restriction. (Voir la section Installation).
Le fonctionnement est normal mais des odeurs de cuisson subsistent.	Le filtre à charbon n'est pas équipé d'un mode de recyclage ou est rempli de graisse.	Placer un filtre à charbon ou remplacer le filtre à charbon (Voir la section Entretien).

Cet appareil respecte les lois de suppression des parasites radioélectriques. Étant donné que le fabricant suit une politique d'amélioration continue du produit, il se réserve le droit d'adapter et d'apporter toute modification jugée nécessaire sans avertissement préalable.

Kingfisher International Products Limited, 3 Sheldon Square, London, W2 6PX, Royaume-Uni

Garantie commerciale

Nous veillons tout particulièrement à sélectionner des matériaux de haute qualité et à utiliser des techniques de fabrication qui nous permettent de créer des gammes de produits à la

fois design et durables. Pour cette raison, nous offrons une garantie de 24 mois contre les défauts de fabrication de notre article, Hotte cheminée.

Cet article, Hotte cheminée, est garanti pendant 24 mois à compter de la date d'achat, en cas d'achat en magasin, en cas de livraison, en cas d'achat sur Internet, pour une utilisation domestique normale (non commerciale, ni professionnelle). Toute réclamation dans le cadre de cette garantie se fera sur présentation du ticket de caisse ou de la facture d'achat. Veuillez conserver votre preuve d'achat dans un lieu sûr.

La garantie couvre la totalité des pièces et des frais de main-d'œuvre associés à la réparation de l'article, Hotte cheminée, s'il s'avère défectueux en raison de matériaux défectueux ou d'une malfaçon dans les 24 mois à partir de la date d'achat ou de livraison, sous réserve des exclusions exposées ci-après, d'une utilisation conforme à l'usage prévu et d'une installation, d'un nettoyage et d'un entretien conformes aux informations contenues dans le manuel d'utilisation. Cette garantie ne couvre pas les défauts et les dommages causés par l'usure et la détérioration normales de l'article, Hotte cheminée, les dommages pouvant résulter d'une utilisation inappropriée, d'une installation, d'un stockage ou d'un montage inadéquat(e), d'une négligence, d'un accident ou d'une modification du produit ou des articles consommables, tels que les filtres à charbon et les ampoules. La garantie est limitée aux pièces reconnues défectueuses.

Si l'article, Hotte cheminée, est défectueux, nous le réparerons. Cependant, si pendant la durée de la garantie, un technicien approuvé par notre agent agréé estime que l'article, Hotte cheminée, n'est pas réparable, nous nous réservons le droit, à notre seule discrétion, d'échanger l'article, Hotte cheminée, défectueux par un article, Hotte cheminée, de remplacement. Si le même article, Hotte cheminée, n'est plus disponible, un autre article, Hotte cheminée, avec des fonctions et des spécifications équivalentes, sera proposé.

Lors de l'intervention, il peut s'avérer nécessaire de retirer l'article, Hotte cheminée, de sa position de fixation. Si l'article, Hotte cheminée, ne peut être retiré en raison de la présence de colle, de joints ou de carrelage, il est alors de la responsabilité du client/de l'installateur de retirer et de réinstaller l'article, Hotte cheminée, afin de permettre la réparation ou le remplacement.

Une fois que l'article, Hotte cheminée, a été réparé ou remplacé, la durée restant à courir de la garantie s'applique à l'article, Hotte cheminée, réparé ou remplacé.

Si une personne autre que le technicien approuvé par notre agent agréé modifie ou tente de réparer l'article, Hotte cheminée, la garantie perd sa validité. La garantie ne s'applique qu'au pays dans lequel l'achat ou la livraison a été effectué(e) et n'est pas transférable à d'autres pays. La garantie n'est pas transférable à une autre personne ou à un autre produit. Cette garantie est soumise à la législation locale applicable. Cette garantie s'ajoute à vos droits statutaires concernant les biens de consommation défectueux, sans les affecter.

Toute demande au titre de la garantie doit être adressée à un magasin affilié au distributeur auprès duquel vous avez acheté l'article, Hotte cheminée.

Pour organiser une intervention, contactez le service client à l'aide de l'un des numéros d'appel gratuits suivants. Vous devez saisir le numéro qui correspond au pays dans lequel vous avez acheté l'article, Hotte cheminée :

France 0805 114 951 france@kingfisherservice.com

[Le distributeur auprès duquel vous avez acheté l'article, Hotte cheminée, répond de tout défaut de conformité ou vice caché de l'article, Hotte cheminée, conformément aux clauses suivantes :

Article L217-4 du Code de la consommation

Le vendeur doit livrer un bien conforme au contrat et répond des défauts de conformité existant lors de la livraison.

Il répond également des défauts de conformité résultant de l'emballage, des instructions de montage ou de l'installation lorsque celle-ci a été mise à sa charge par le contrat ou a été réalisée sous sa responsabilité.

Article L217-5 du Code de la consommation

Le bien est conforme au contrat :

1. S'il est propre à l'usage habituellement attendu d'un bien semblable et, le cas échéant :
 - s'il correspond à la description donnée par le vendeur et possède les qualités que celui-ci a présentées à l'acheteur sous forme d'échantillon ou de modèle ;
 - s'il présente les qualités qu'un acheteur peut légitimement attendre eu égard aux déclarations publiques faites par le vendeur, par le fabricant ou par son représentant, notamment dans la publicité ou sur l'étiquetage ;
2. Ou s'il présente les caractéristiques définies d'un commun accord par les parties ou est propre à tout usage spécial recherché par l'acheteur, porté à la connaissance du vendeur et que ce dernier a accepté.

Article L217-12 du Code de la consommation

Toute réclamation suite à un défaut de conformité est limitée à deux ans à compter de la livraison du bien.

Article L217-16 du Code de la consommation

Lorsque l'acheteur demande au vendeur, pendant le cours de la garantie commerciale qui lui a été consentie lors de l'acquisition ou de la réparation d'un bien meuble, une remise en état couverte par la garantie, toute période d'immobilisation d'au moins sept jours vient s'ajouter à la durée de la garantie qui reste à courir.

Cette période court à compter de la demande d'intervention de l'acheteur ou de la mise à disposition pour réparation du bien en cause, si cette mise à disposition est postérieure à la demande d'intervention.

Article 1641 du Code civil

Le vendeur est tenu de la garantie en cas de défauts cachés de la chose vendue qui la rendent impropre à l'usage auquel on la destine, ou qui diminuent tellement cet usage que l'acheteur ne l'aurait pas acquise, ou n'en aurait donné qu'un moindre prix, s'il les avait connus.

Article 1648 du Code civil

Toute réclamation résultant des vices cachés doit être faite par l'acheteur dans un délai de deux ans à compter de la découverte du vice.

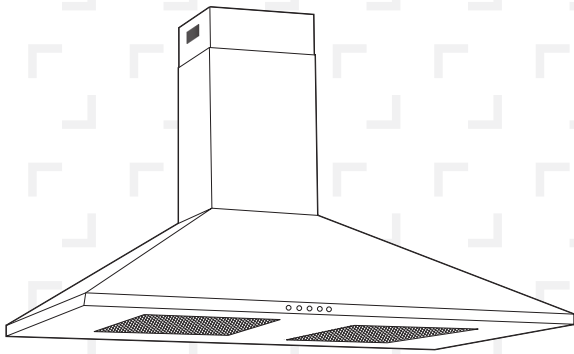
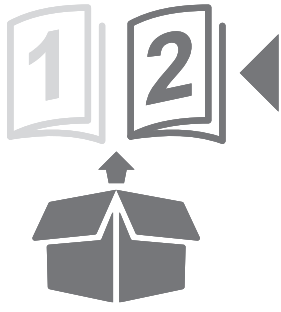
Distributeur : Castorama France C.S. 50101 Templemars 59637 Wattignies CEDEX
www.castorama.fr ; BRICO DÉPÔT 30-32 rue de la Tourelle 91310 Longpont-sur-Orge
France www.bricodepot.com

Recyclage et mise au rebut

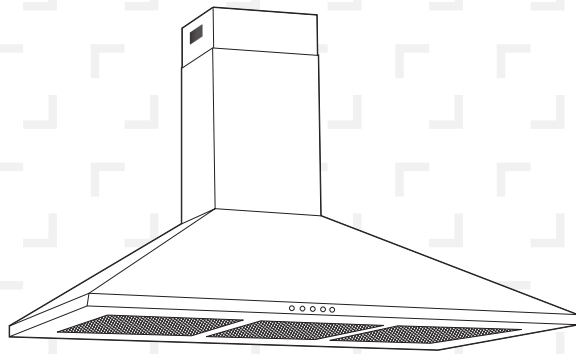
Les produits électriques usagés (WEEE) ne doivent pas être éliminés avec les déchets ménagers.

Recycler si des installations sont disponibles. Consulter vos autorités gouvernementales locales, les services d'enlèvement des ordures ménagères ou le revendeur chez qui vous avez acheté le produit, pour obtenir des conseils de recyclage.

Le symbole de la poubelle sur roues, sur le produit ou son emballage, indique que ce produit ne peut pas être traité comme un déchet ménager normal. Ce produit doit être remis à un point de collecte d'équipements électriques et électroniques pour être recyclé. En vous assurant que ce produit est éliminé correctement, vous permettrez d'éviter de possibles conséquences négatives sur l'environnement et la santé publique pouvant survenir si ce produit n'était pas manipulé correctement.



CHS60 3663602842446
CHW60 3663602842453
CHB60 3663602842460



CHB90 3663602842477
CHS90 3663602842484



EN IMPORTANT - Please read carefully the separate safety guide before use.

FR IMPORTANT - Lire attentivement le guide de sécurité séparé avant utilisation.

PL WAŻNE - Przed użyciem proszę dokładnie zapoznać się z instrukcją bezpieczeństwa.

DE WICHTIG - Bitte lesen sie die separaten sicherheitsanweisungen vor gebrauch.

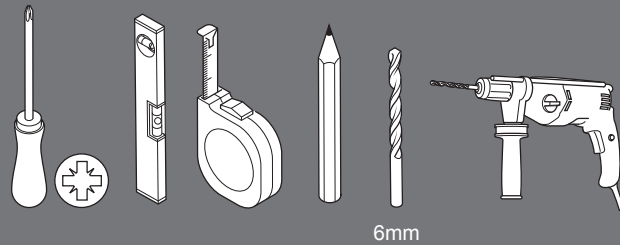
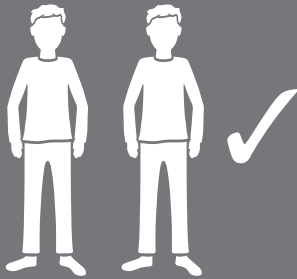
RUS ВАЖНО - Пожалуйста, внимательно прочитайте отдельное руководство по технике безопасности перед использованием.

RO IMPORTANT - Vă rugăm să citiți cu atenție ghidul de siguranță separat înainte de utilizare.

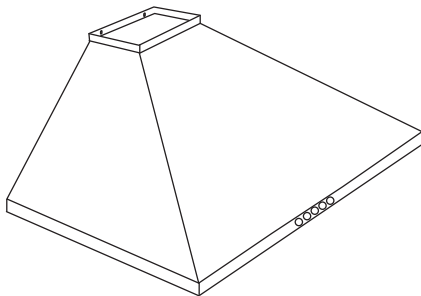
ES IMPORTANTE - Lea atentamente la guía de seguridad separado antes de utilizar.

PT IMPORTANTE - Leia atentamente o guia de segurança separado antes de usar.

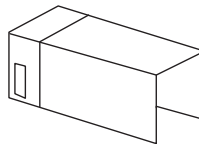
TR ÖNEMLI - Kullanmadan önce emniyet kurallarını lütfen dikkatle okuyun.



6mm



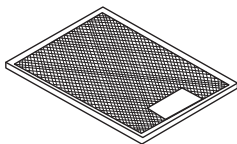
[01] x1



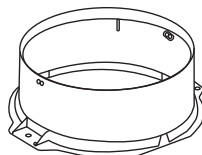
[02] x1



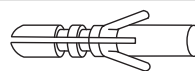
[03] x1



[04]
60cm model x2 (fitted)
90cm model x3 (fitted)



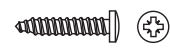
[05] x1



[06] x6

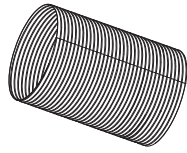


[07] x6
(4 x 32mm)

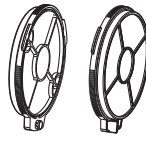


[08] x4
(3.5 x 10mm)

- EN Not included
- FR Non inclus
- PL Nie dołączono
- DE Nicht inbegriffen
- RUS Не прилагается
- RO Nu este inclus
- ES No incluido
- PT Não incluída
- TR Dahil değildir



VENT PACK (Ø150mm)
3663602843153



CARBFILT4
3663602843092



- EN Preparation
- FR Préparation
- PL Przygotowanie
- DE Vorbereitung
- RUS Подготовка
- RO Pregătire
- ES Preparación
- PT Preparação
- TR Hazırlık

2



- EN Installation
- FR Installation
- PL Instalacja
- DE Installation
- RUS Установка
- RO Instalare
- ES Instalación
- PT Instalação
- TR Montaj

4



- EN Use
- FR Utilisation
- PL Użytkowanie
- DE Benutzung
- RUS Использование
- RO Utilizare
- ES Uso
- PT Utilização
- TR Kullanım

EN	29
FR	32
PL	35
DE	38
RUS	41

RO	44
ES	47
PT	50
TR	53



- EN Care & maintenance
- FR Entretien et maintenance
- PL Pielęgnacja i konserwacja
- DE Pflege und Wartung
- RUS Уход и обслуживание
- RO Îngrijire și întreținere
- ES Cuidados y Mantenimiento
- PT Cuidados e manutenção
- TR Bakım ve Onarım

EN	30
FR	33
PL	36
DE	39
RUS	42

RO	45
ES	48
PT	51
TR	54



EN Installation
DE Installation
ES Instalación

FR Installation
RUS Установка
PT Instalação

PL Instalacja
RO Instalare
TR Montaj

EN This appliance must be installed correctly by a qualified person, strictly following the manufacturer's instructions.

Warning: Danger of electric shock! The power supply must be cut off before the appliance is installed completely.

Only a qualified person in compliance with the instructions provided can install the appliance. The manufacturer declines all responsibility for improper installation, which may harm persons and animals and cause damage.

Check the package and make sure you have all of the parts listed.

Decide on the appropriate location for your product.

Important: If the room contains a fuel burning appliance, such as a gas, or oil fired, central heating boiler, which is not of the 'Balanced Flue' type, you should make sure that there is adequate air inlet into the room at all times so that fumes from the boiler are not drawn back into the room by the Cooker Hood.

The specifications plate is available on this appliance. This plate displays all the necessary identification information for ordering replacement parts.

If you sell the appliance, give it away, or leave it behind when you move house, make sure you also pass on this manual so that the new owner can become familiar with the appliance and its safety warnings.

FR Cet appareil doit être correctement installé par une personne qualifiée, en suivant rigoureusement les instructions du fabricant.

Avertissement : risque de choc électrique ! L'alimentation électrique doit être coupée avant que l'appareil ne soit installé complètement.

Seule une personne qualifiée, conformément aux instructions fournies, peut installer l'appareil. Le fabricant décline toute responsabilité en cas d'installation incorrecte susceptible de blesser des personnes et des animaux et de provoquer des dommages.

Vérifier l'emballage et s'assurer qu'il contient toutes les pièces énumérées.

Décider de l'emplacement approprié pour votre produit.

Important : si la pièce est équipée d'un appareil à combustion, par exemple une chaudière centrale au gaz ou au fioul, qui n'est pas de type Insert étanche, vous devez vous assurer qu'une quantité suffisante d'air entre dans la pièce, de sorte que les vapeurs provenant de la chaudière ne soient pas renvoyées dans la pièce par la hotte de cuisine.

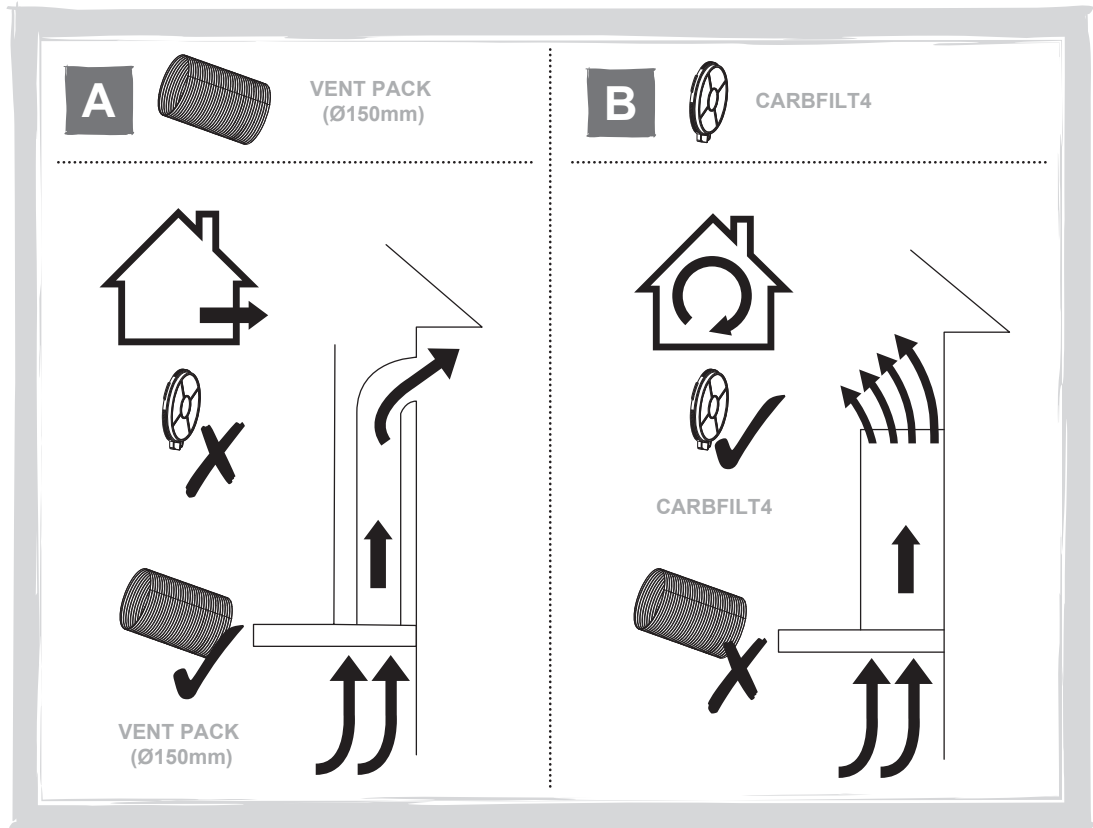
La plaque signalétique est disponible sur cet appareil. Cette plaque affiche toutes les informations d'identification nécessaires pour commander des pièces de rechange.

Si vous vendez l'appareil, si vous le donnez, ou si vous le laissez lors de votre déménagement, assurez-vous de transmettre ce manuel de façon à ce que le nouveau propriétaire puisse se familiariser avec l'appareil et les avertissements de sécurité.

PL To urządzenie musi zostać prawidłowo zamontowane przez wykwalifikowaną osobę, ściśle przestrzegającą instrukcji producenta.

Ostrzeżenie: Ryzyko porażenia prądem! Zasilanie musi być odcięte do momentu zakończenia montażu urządzenia.

Wyłącznie wykwalifikowana osoba może zamontować to urządzenie, postępując zgodnie z



EN Choose a type of installation: Ducted option **A** (extraction to the outside) or Recirculation option **B** (no extraction to the outside). This appliance is for installation on a wall only.

FR Choisir un type d'installation : option de conduit **A** (évacuation vers l'extérieur) ou option de recyclage **B** (pas d'évacuation vers l'extérieur). Cet appareil est uniquement conçu pour une installation murale.

PL Wybrać rodzaj montażu: Opcja **A** z kanałem wentylacyjnym (wyciągowy tryb pracy - odprowadzanie oparów na zewnątrz) lub opcja **B** z recyrkulacją (brak możliwości odprowadzania oparów na zewnątrz). To urządzenie jest przeznaczone wyłącznie do montażu na ścianie.

DE Wählen Sie eine Installationsart: Option **A** mit Rohr (Absaugung nach außen) oder Option **B** Umwälzung (keine Absaugung nach außen). Dieses Gerät ist nur für die Wandmontage geeignet.

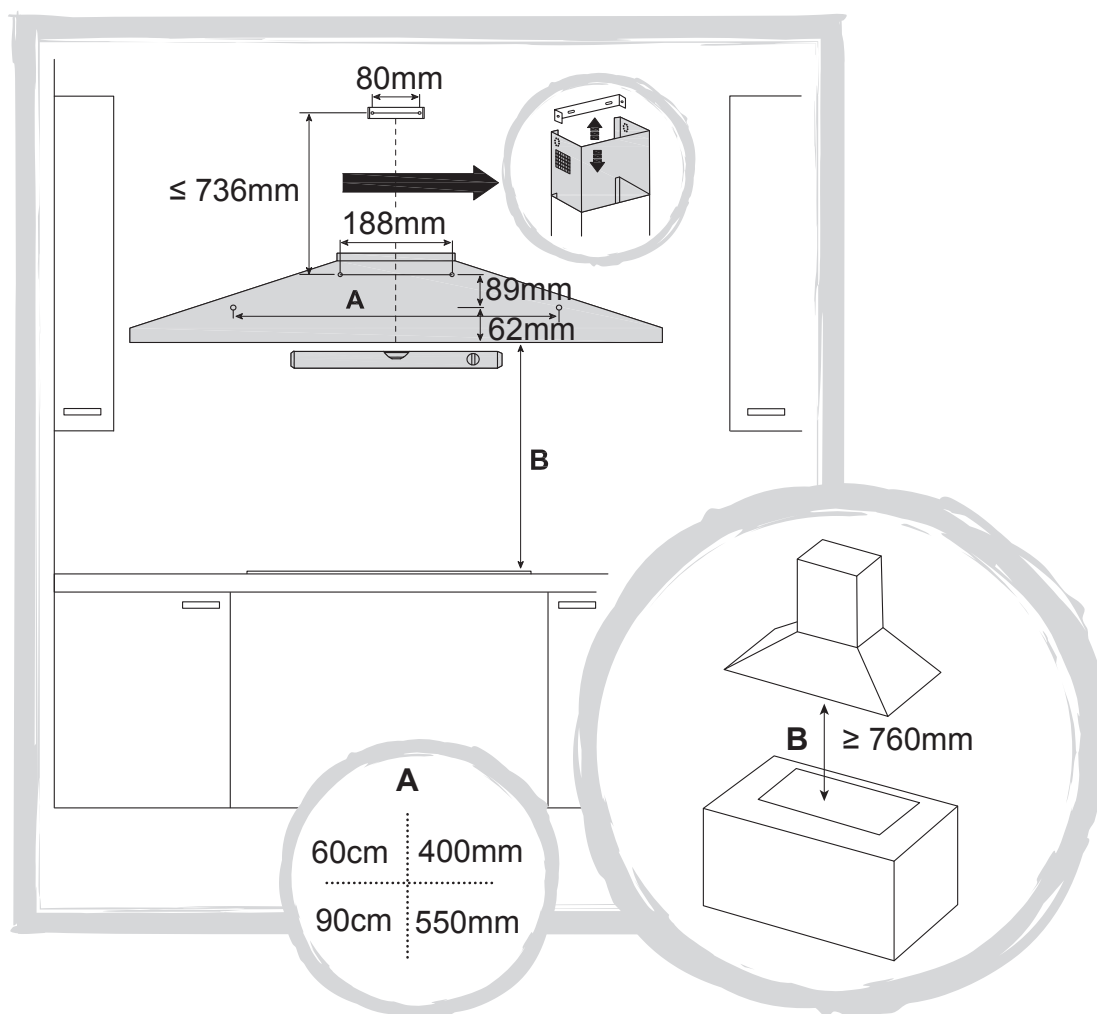
RUS Выберите способ установки: Вариант **A** с воздуховодом (с отведением воздуха наружу) или вариант **B** с рециркуляцией (без отведения воздуха наружу). Данный прибор предназначен только для настенной установки.

RO Alegeți un tip de instalare: Opțiunea cu tubulatură **A** (evacuare în exterior) sau Opțiunea de recirculare **B** (fără evacuare în exterior). Acest aparat se poate monta numai pe un perete.

ES Elija un tipo de instalación: Opción **A**, conducto, (extracción al exterior) u opción **B**, recirculación, (sin extracción al exterior). Este aparato solo puede instalarse en una pared.

PT Escolha um tipo de instalação: Opção **A** entubada (extração para o exterior) ou opção **B** de recirculação (sem extração para o exterior). Este aparelho destina-se exclusivamente a ser instalado numa parede.

TR Bir montaj türü seçin: Kanallı seçenek **A** (dışarı tahliye) veya Devridaim seçeneği **B** (dışarı tahliye yok). Bu cihaz yalnızca duvara monte etmektir.



EN Mark the wall with the hole positions as shown in the diagram. The fixings supplied are suitable for solid walls only. When fixing to any other type of wall use suitable alternative fixings.

Warning: Caution! Before drilling it is extremely important to check the wall for hidden pipes, electrical cables etc using an appropriate detection device.

Drill the holes, insert the wall plugs in all 6 holes. Insert the screws in the middle 2 holes. Maximum gap between the top two holes and the middle two holes should be no more than 736mm, dependent upon the ceiling height.

FR Marquer le mur avec les positions de trou comme indiqué sur le schéma. Les fixations fournies conviennent à des murs solides uniquement. Lors d'une fixation sur n'importe quel autre type de mur, utiliser d'autres fixations adaptées.

Avertissement : Attention ! Avant de percer, il est extrêmement important de vérifier si des tuyaux, des câbles électriques, etc., sont dissimulés dans le mur en utilisant un appareil de détection approprié.

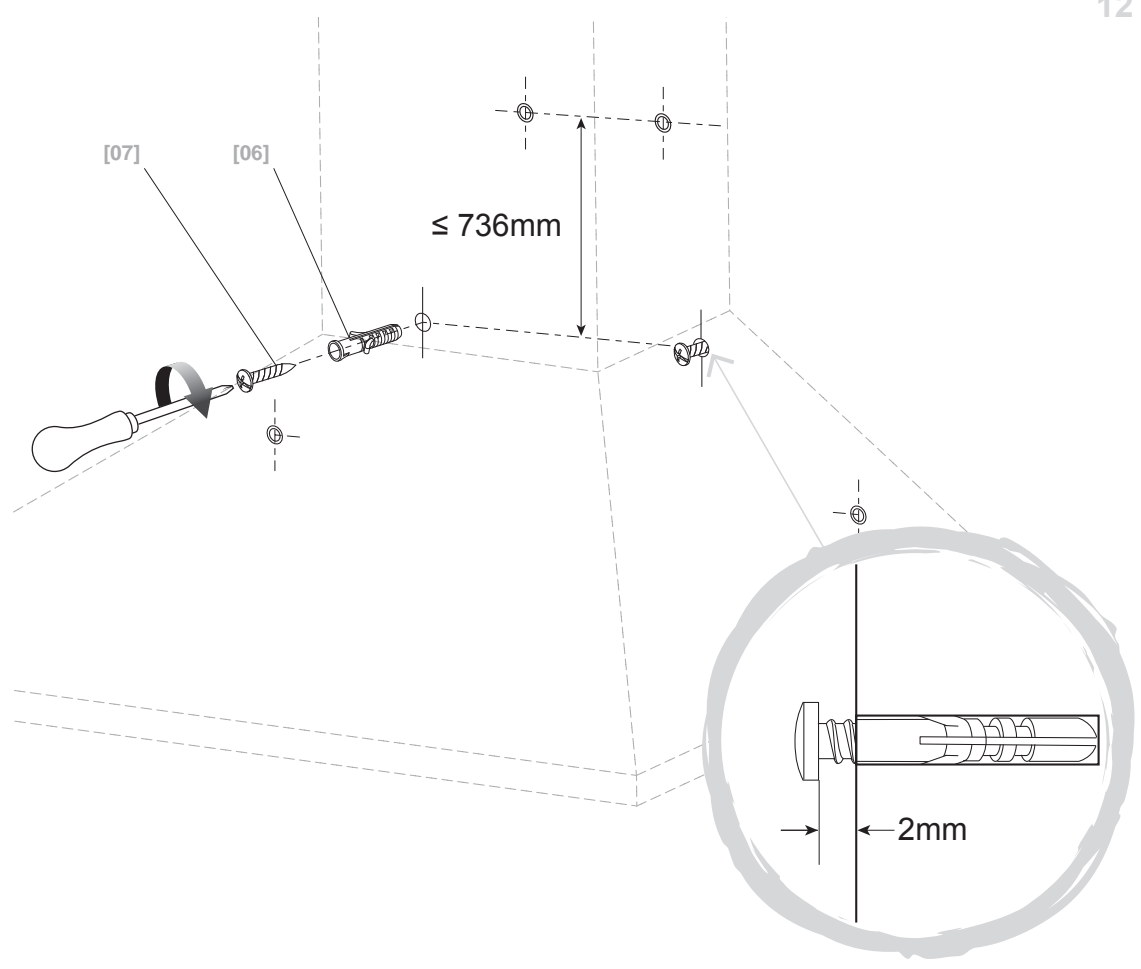
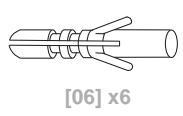
Percer les trous, insérer les chevilles murales dans les 6 trous. Insérer les vis dans les 2 trous du milieu. L'écart maximal entre les deux trous du haut et les deux trous du milieu ne doit pas mesurer plus de 736 mm, selon la hauteur du plafond.

PL Zaznaczyć na ścianie położenia otworów, jak przedstawiono na schemacie. Dołączone mocowania są przeznaczone wyłącznie do ścian litych. W przypadku montażu na ścianie innego typu należy użyć odpowiednich mocowań zamiennych.

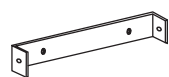
Ostrzeżenie: Uwaga! Przed rozpoczęciem wiercenia niezwykle ważne jest, aby sprawdzić ścianę pod kątem ukrytych rur, przewodów elektrycznych itp., używając odpowiedniego urządzenia do ich wykrywania.

Wywiercić otwory i włożyć kołki rozporowe we wszystkie 6 otworów. Włożyć śruby w 2 środkowe

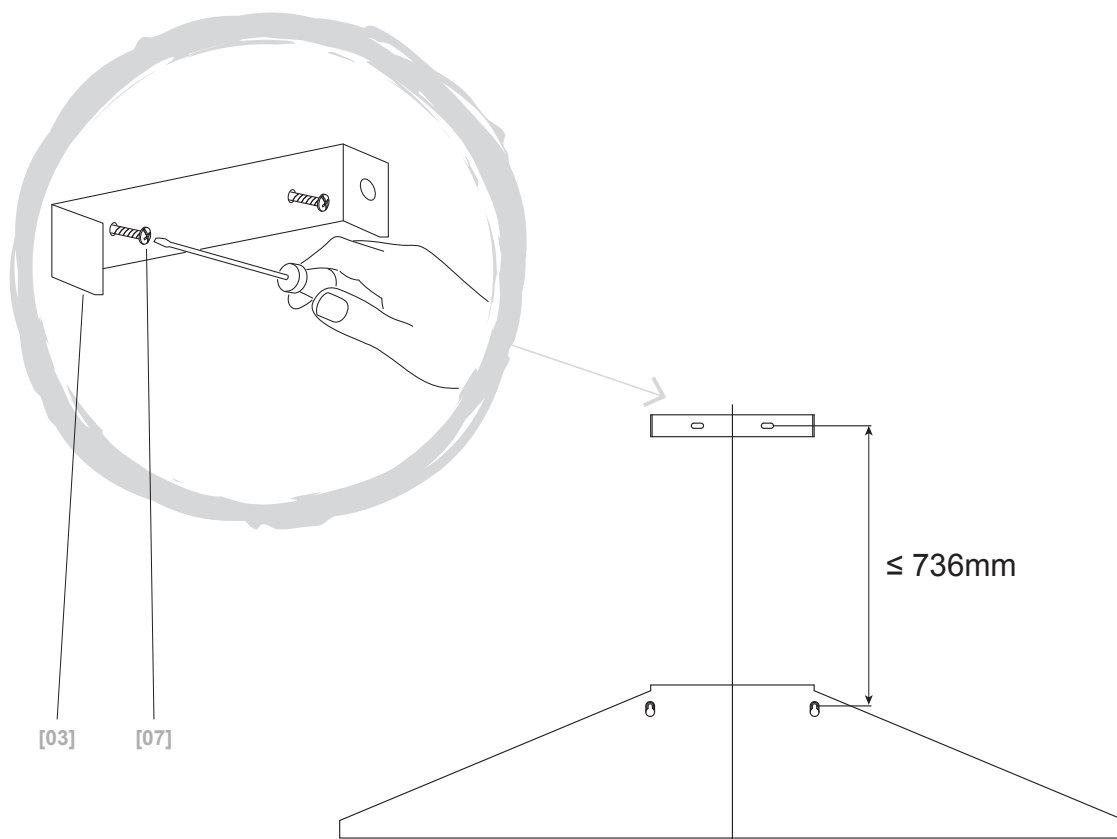
03



04



[03] x1

[07] x2
(4 x 32 mm)

EN WARNING: Use only the same size of fittings and mounting screws as recommended in this instruction manual. Failure to follow these instructions may result in electrical hazards.

FR AVERTISSEMENT : n'utiliser que des raccords et des vis de fixation de même taille tels que recommandés dans ce manuel d'instructions. Le non-respect de ces instructions peut être à l'origine de dangers électriques.

PL OSTRZEŻENIE: Używać wyłącznie mocowań i śrub mocujących o takim samym rozmiarze, jak te, które zostały podane w niniejszej instrukcji obsługi. Nieprzestrzeganie tych zaleceń może skutkować porażeniem prądem elektrycznym.

DE WARNUNG: Verwenden Sie bei Befestigungsteilen und Schrauben immer die Größe, die in dieser Bedienungsanleitung empfohlen wird. Die Nichteinhaltung dieser Anweisungen kann zu Gefahren durch elektrischen Strom führen.

RUS ПРЕДУПРЕЖДЕНИЕ. Используйте крепежные элементы и винты для монтажа только тех размеров, которые рекомендованы в настоящем руководстве. Несоблюдение данных инструкций может привести к возникновению опасности поражения электрическим током.

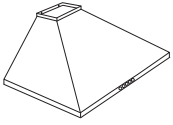
RO AVERTISMENT: Folosiți numai elemente de fixare și șuruburi de montaj cu aceleași dimensiuni ca cele recomandate în prezentul manual. Nerespectarea prezentelor instrucțiuni poate cauza pericole de natură electrică.

ES ADVERTENCIA: Utilice únicamente accesorios y tornillos de montaje del mismo tamaño, como se recomienda en este manual de instrucciones. Si no se siguen estas instrucciones, podrían producirse riesgos eléctricos.

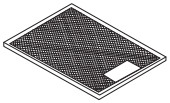
PT AVISO: Utilize apenas suportes e parafusos de fixação com o tamanho recomendado neste manual de instruções. O incumprimento destas instruções pode resultar em perigos elétricos.

TR UYARI: Yalnızca bu talimat kılavuzunda önerilenlerle aynı ölçülere sahip teçhizat ve montaj vidaları kullanın. Bu talimatlara uyulmaması elektronik hasarlara neden olabilir.

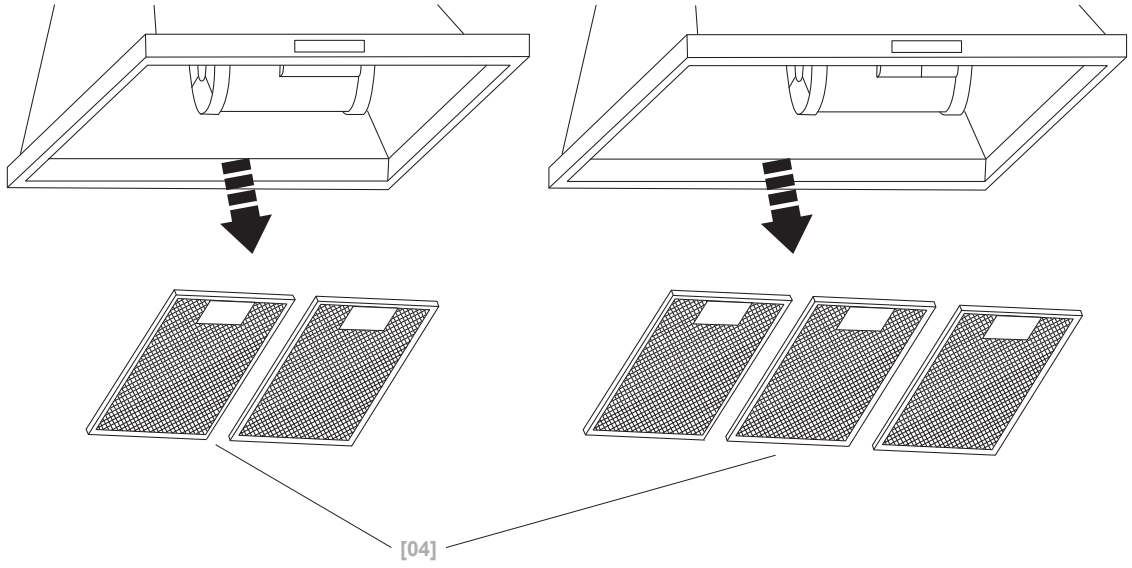
05



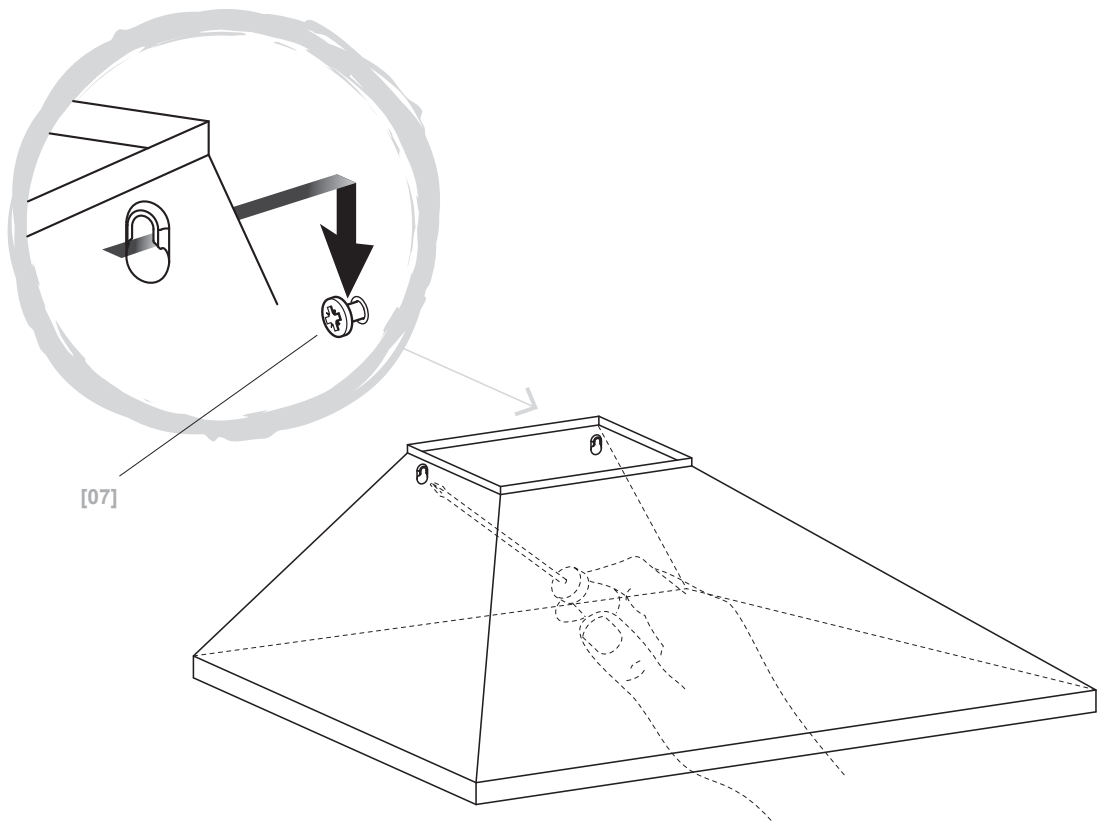
[01] x1



[04]
600mm x2
900mm x3



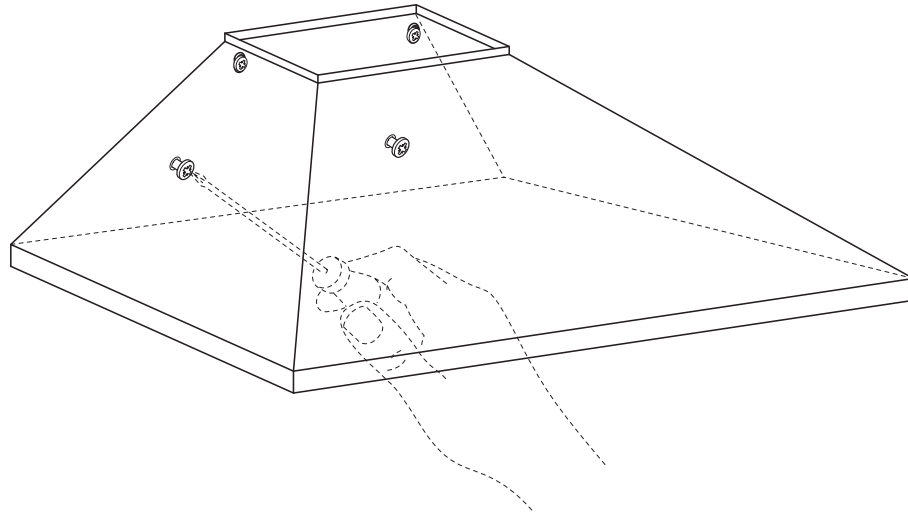
06



07



[07] x2
(4 x 32mm)



A

EN Only for ducted option.

PL Tylko dla opcji z kanałem wentylacyjnym.

RUS Только для варианта с воздуховодом.

ES Sólo para la opción con conducto.

TR Yalnızca kanallı seçenek içindir.

FR Uniquement pour l'option avec conduit.

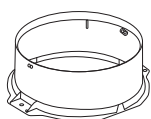
DE Nur bei Option mit Rohr.

RO Numai pentru opțiunea de montare cu tublatură.

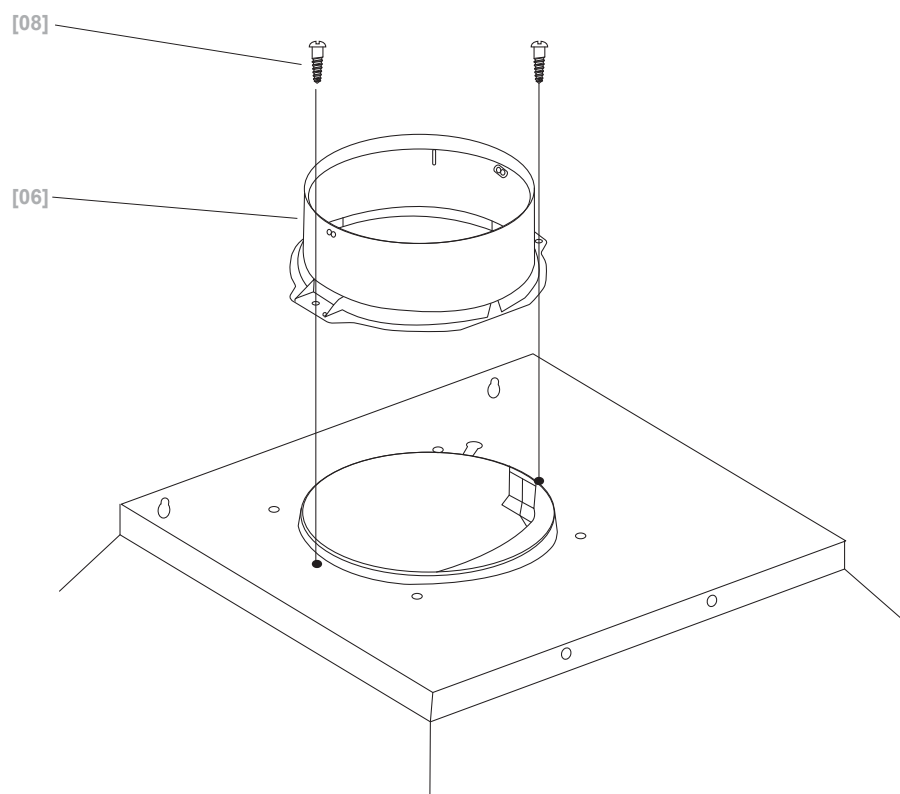
PT Apenas para a opção entubada.

08

A

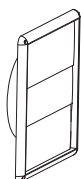
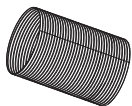
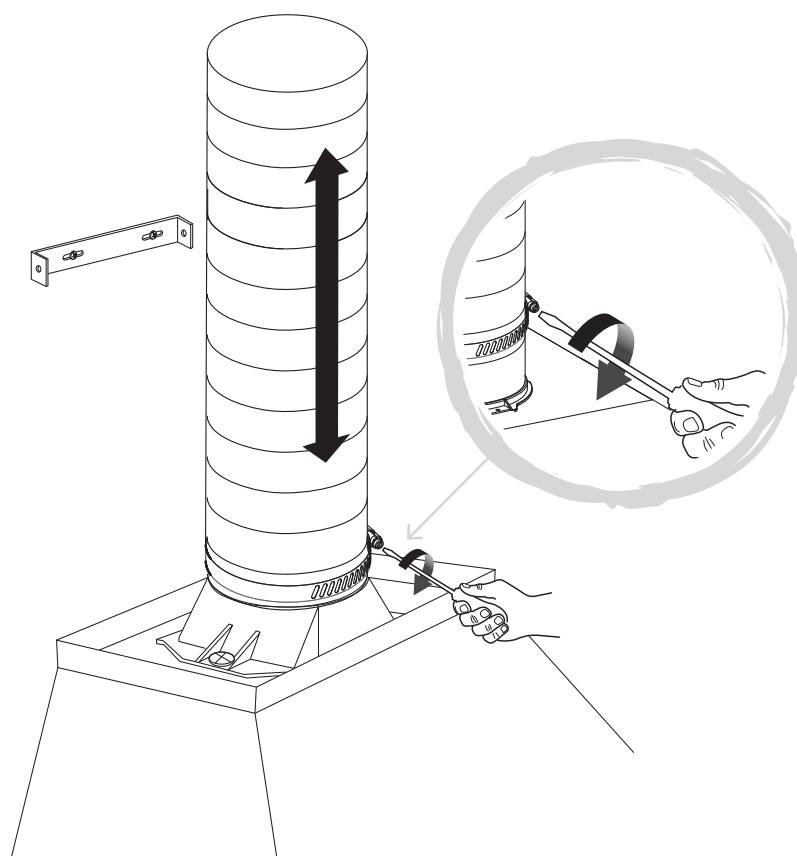


[06] x1

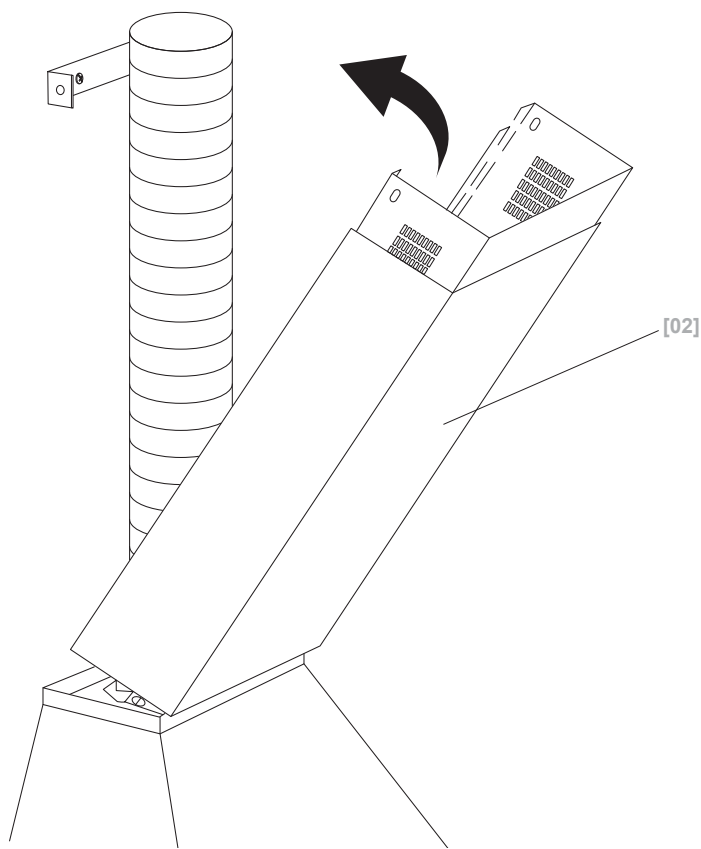
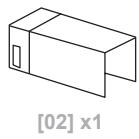
[08] x2
(3.5 x 10mm)

09

A

VENT PACK
(Ø150mm)

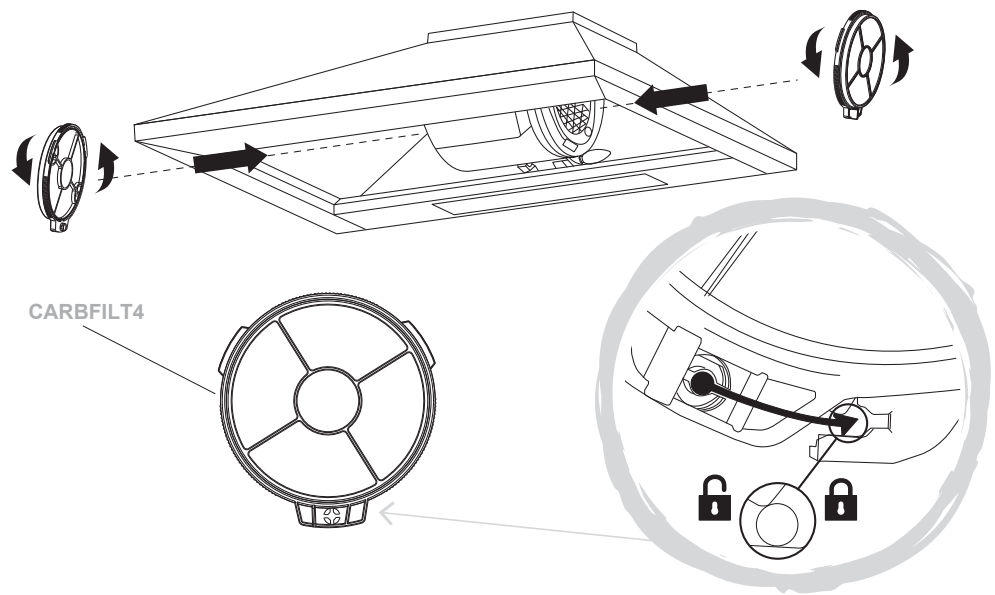
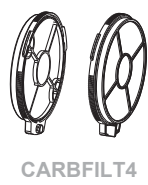
10 **A**



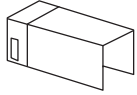
B

- EN Only for recirculation option.
- FR Uniquement pour l'option de recyclage.
- PL Tylko dla opcji z recyrkulacją.
- DE Nur bei Option mit Umwälzung.
- RUS Только для варианта с рециркуляцией.
- RO Numai pentru opțiunea de montare cu recirculare.
- ES Sólo para la opción de recirculación.
- PT Apenas para a opção de recirculação.
- TR Yalnızca devridaim seçeneği içindir.

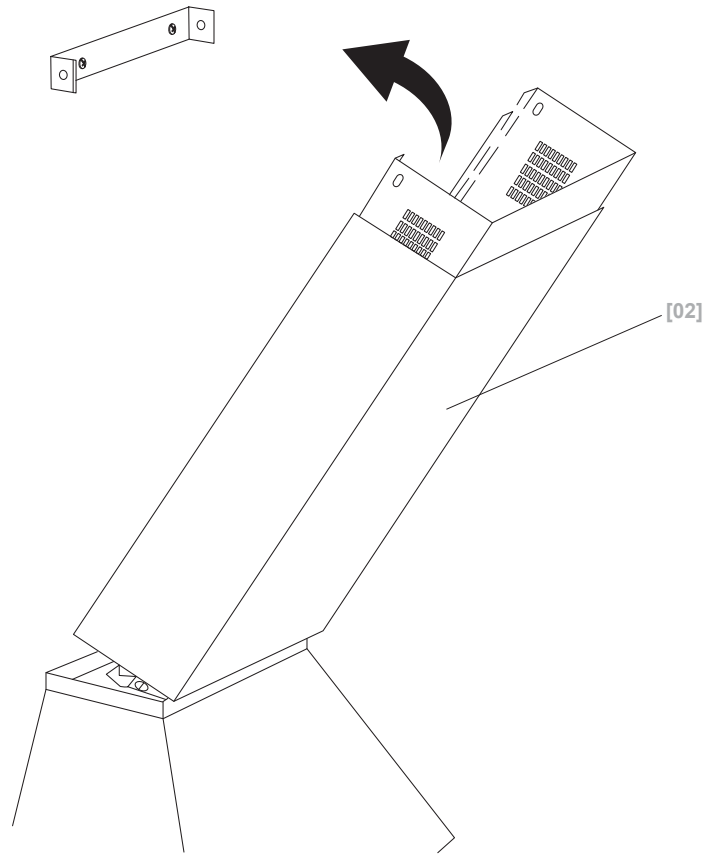
11 **B**



12



[02] x1

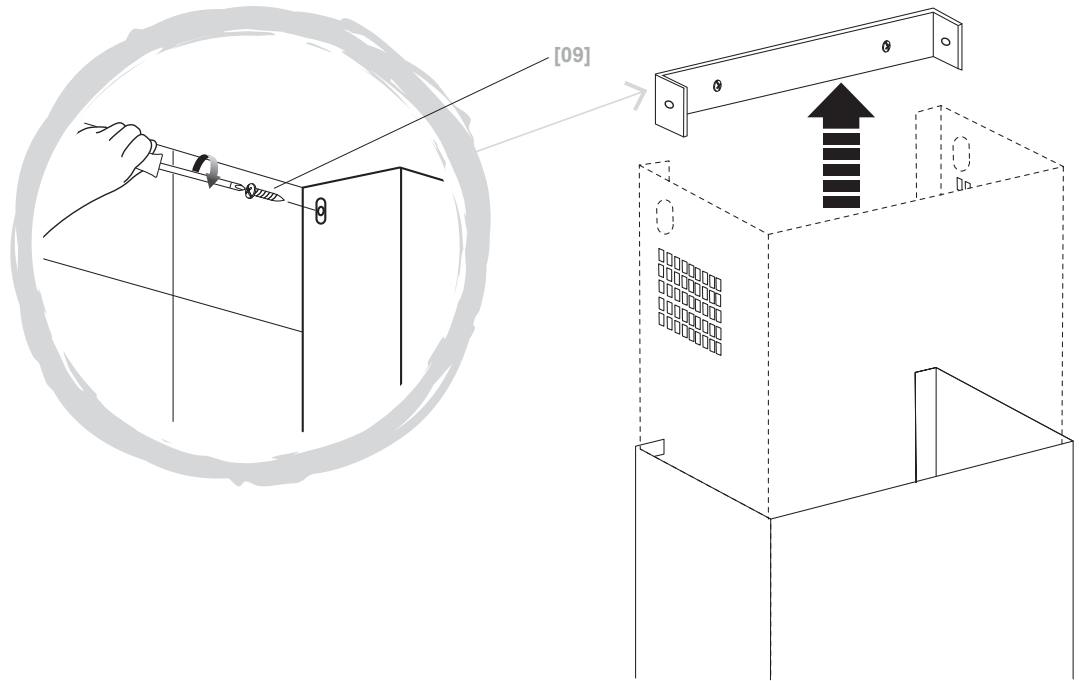


A + B

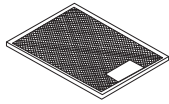
13



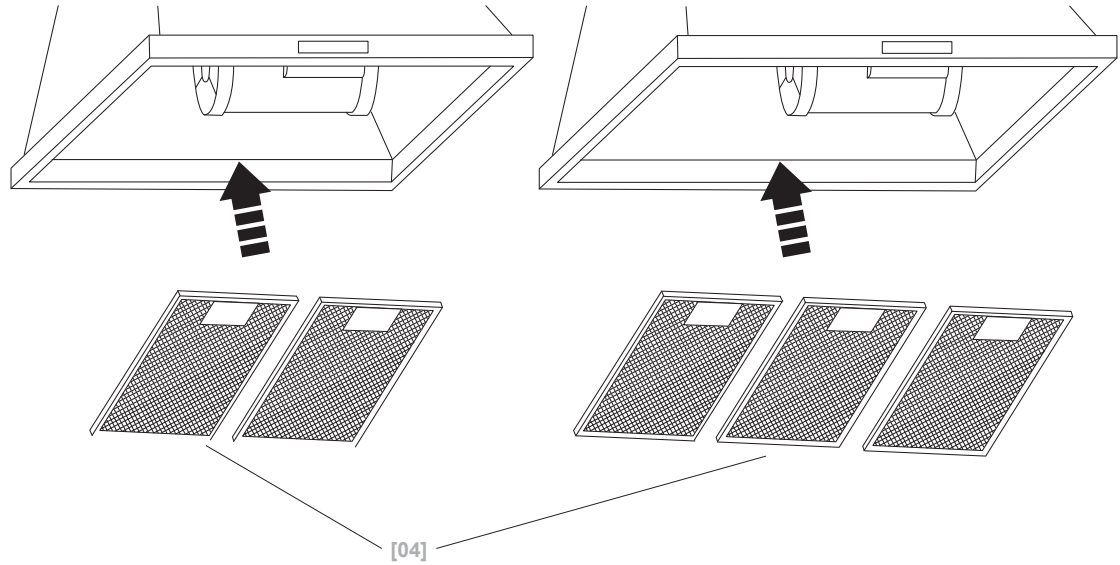
[09] x2
(4 x 8mm)



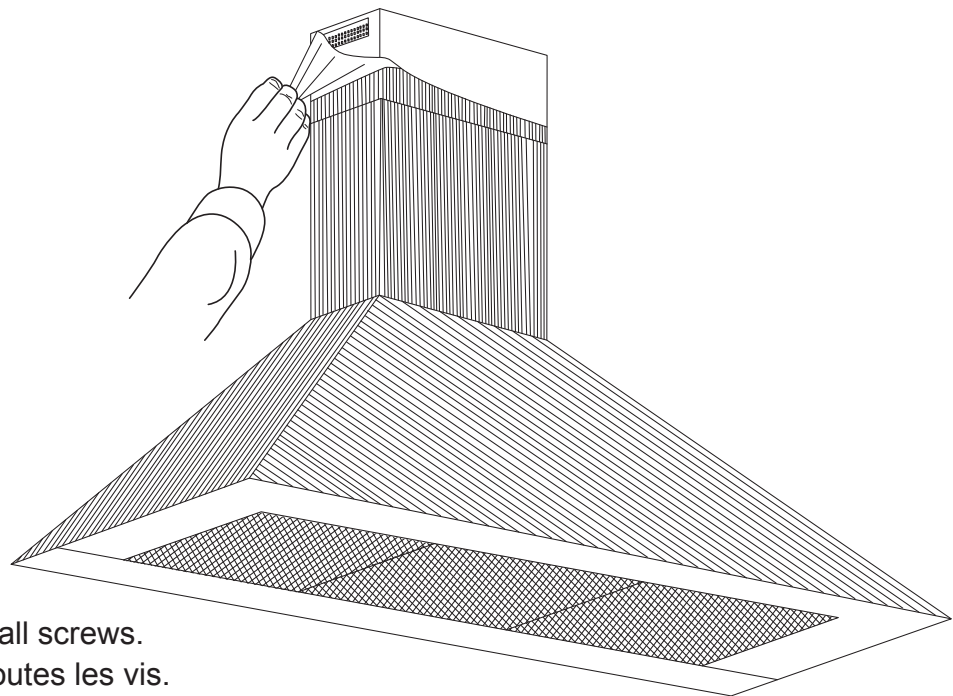
14



[04]
600mm x2
900mm x3



15



- EN Tighten all screws.
- FR Serrer toutes les vis.
- PL Dokręcić wszystkie śruby.
- DE Ziehen Sie alle Schrauben fest.
- RUB Закрутите все шурупы.
- RO Strângeți toate șuruburile.
- ES Apriete todos los tornillos.
- PT Aperte todos os parafusos.
- TR Tüm vidaları sıkın.

FR Installation

Toute l'installation doit être effectuée par une personne compétente ou un électricien qualifié. Avant de raccorder le câble d'alimentation, s'assurer que la tension de secteur correspond à la tension indiquée sur la plaque signalétique.

Raccordement direct

L'appareil doit être raccordé directement au secteur à l'aide d'un disjoncteur omnipolaire avec une ouverture minimale de 3 mm entre les contacts.

L'installateur doit s'assurer que le bon raccordement électrique a été effectué et qu'il respecte le schéma de câblage.

Le câble ne doit pas être plié ou comprimé.

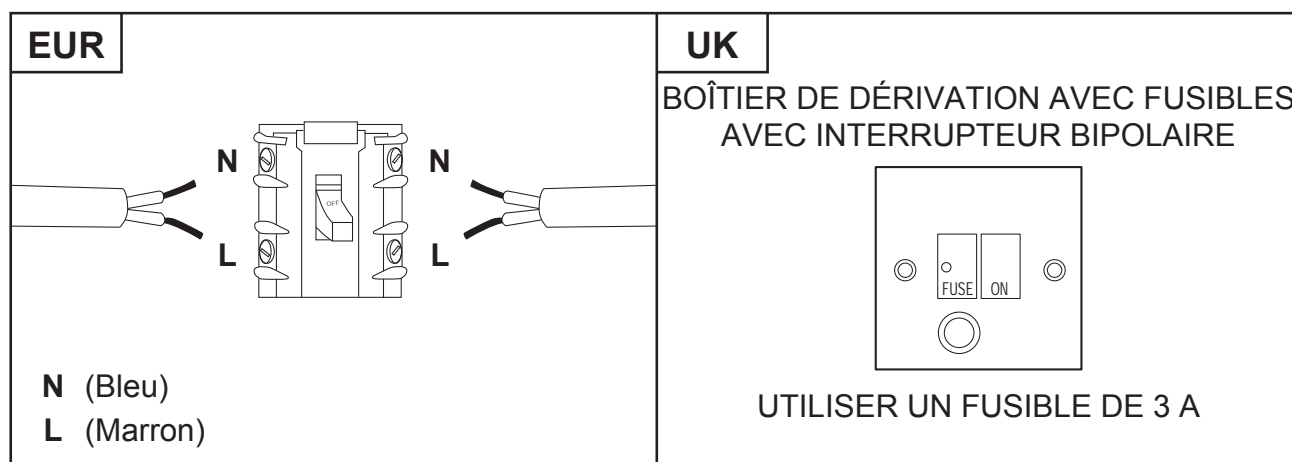
Vérifier régulièrement la présence de dommages sur la fiche secteur et le cordon d'alimentation. Si le cordon d'alimentation est endommagé, il doit être remplacé par un cordon spécial ou un ensemble prévu à cet effet, disponible auprès du fabricant ou son prestataire de service.

AVERTISSEMENT : il s'agit d'un appareil de Classe 2. Il NE DOIT PAS être raccordé à la terre

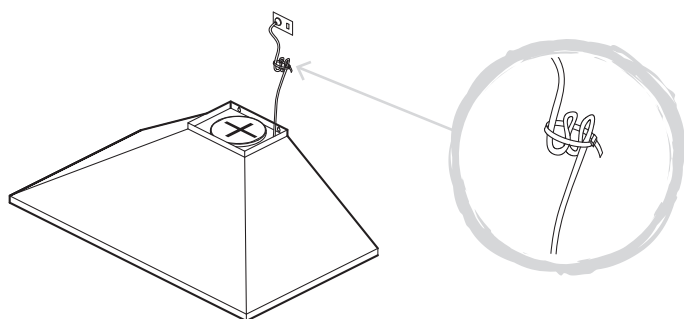
Cet appareil est livré avec un câble secteur à 2 conducteurs présentant les couleurs suivantes :

Marron = L ou Phase

Bleu = N ou Neutre



Afin de prévenir les risques toujours présents lors de l'utilisation d'un appareil électrique, il est important que cet appareil soit correctement installé et de lire les instructions de sécurité soigneusement en vue d'empêcher tout danger ou mauvaise utilisation. Veiller à conserver ce manuel d'instructions pour référence ultérieure et de le transmettre à tout futur propriétaire. Après avoir déballé l'appareil, vérifier qu'il n'est pas endommagé. En cas de doute, ne pas utiliser l'appareil, contacter le service client (voir la fin de la section Entretien pour plus de détails).



Une fois le raccordement électrique effectué et l'acheminement du câble secteur établi, s'assurer que le câble en excès est fixé de manière à l'empêcher de tomber dans le boîtier du moteur et d'endommager l'appareil.



EN Use

RO Utilizare

FR Utilisation

ES Uso

PL Użytkowanie

PT Utilização

DE Benutzung

TR Kullanım

RU Использование

Avant de commencer



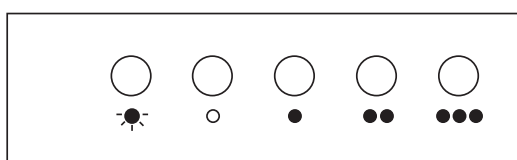
AVERTISSEMENT : lire les instructions avant d'utiliser l'appareil.

Mettre l'appareil en marche sur l'unité de raccordement avec fusible. L'appareil est prêt à l'emploi.

Fonctionnement et réglages

01 Interrupteur avec deux commandes à bascule

Pour obtenir les meilleurs résultats de votre hotte, il est recommandé de la laisser allumée pendant au moins 15 minutes après avoir terminé la cuisson.



	Bouton Marche/Arrêt de l'éclairage intégré
	Bouton Arrêt du ventilateur d'extraction
	Bouton de vitesse 1 du ventilateur d'évacuation
	Bouton de vitesse 2 du ventilateur d'évacuation
	Bouton de vitesse 3 du ventilateur d'évacuation



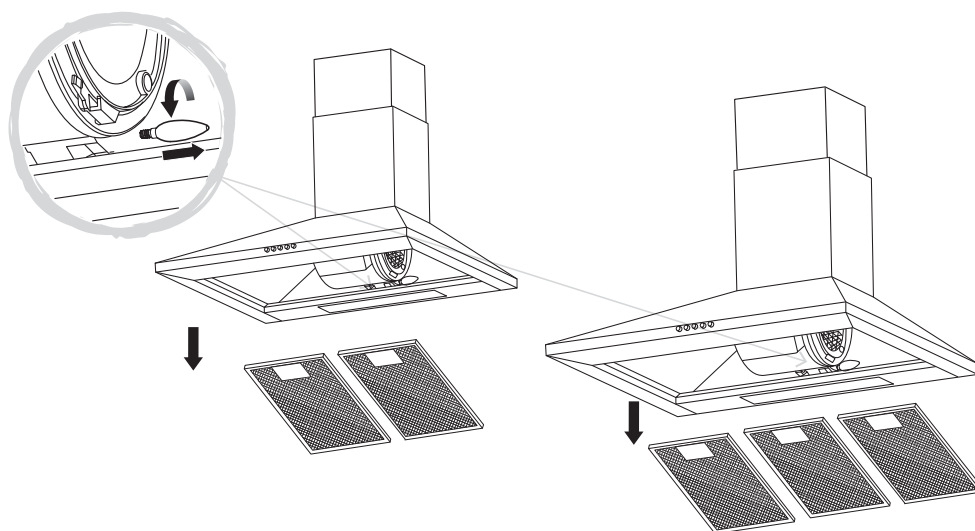
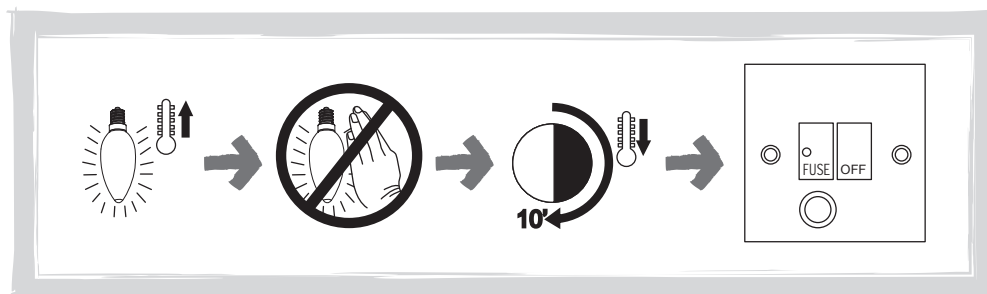
AVERTISSEMENT : Toujours couper l'alimentation électrique avant d'effectuer des travaux d'entretien sur la hotte. En cas de problème, contacter le service client.



EN Care & maintenance
 PL Pielęgnacja i konserwacja
 RUБ Уход и обслуживание
 ES Cuidados y Mantenimiento
 TR Bakım ve Onarım

FR Entretien et maintenance
 DE Pflege und Wartung
 RO Îngrijire și întreținere
 PT Cuidados e manutenção

01 Remplacement de la lampe



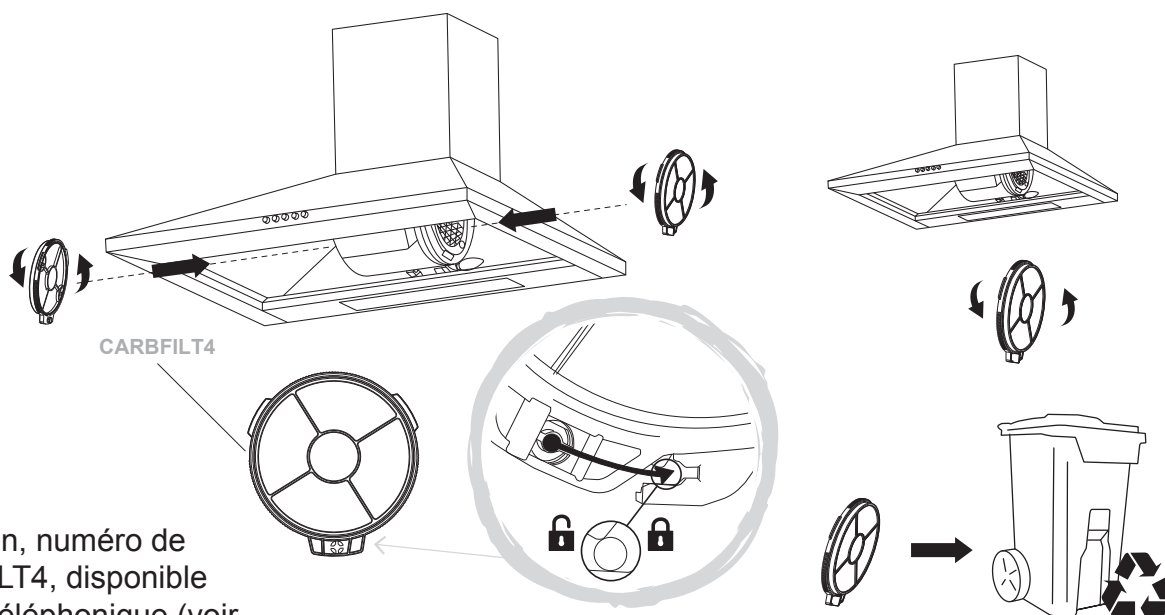
AVERTISSEMENT : laisser l'ampoule refroidir pendant 10 minutes avant de la manipuler.

02 Remplacement du filtre à charbon

Remplacer les filtres à charbon tous les trois mois.



3 MOIS



2 filtres à charbon, numéro de modèle CARBFILT4, disponible via l'assistance téléphonique (voir la fin de la section Entretien pour plus de détails).

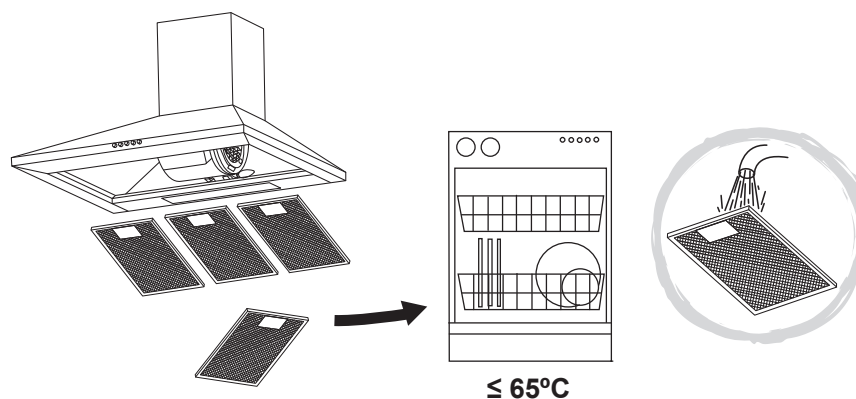
03 Filtres à graisse en aluminium

Filtres en aluminium : Pour éviter les incendies, bien les nettoyer une fois par mois. Pour ce faire, retirer les filtres et les tremper dans de l'eau chaude et du détergent pendant une heure.

Si vous utilisez un lave-vaisselle, placer les filtres de manière verticale pour améliorer le processus de nettoyage.



1 MOIS



AVERTISSEMENT : augmenter la fréquence de remplacement/nettoyage du filtre si la hotte est utilisée pendant plus de 2 heures par jour. Toujours utiliser les filtres d'origine du fabricant.

Assistance téléphonique (sans frais) :

0805 114 951 france@kingfisherservice.com

Kingfisher International Products Limited,
3 Sheldon Square, London, W2 6PX,
United Kingdom

EN Distributor:

B&Q plc, Chandlers Ford, Hants,
SO53 3LE United Kingdom www.diy.com

SFD Limited, Trade House, Mead Avenue,
Yeovil, BA22 8RT, United Kingdom

**Manufacturer, Fabricant, Hersteller,
Producator, Fabricante:**

Kingfisher International Products Limited,
3 Sheldon Square, London, W2 6PX,
United Kingdom

FR Distributeur:

Castorama France C.S. 50101
Templemars 59637 Wattignies CEDEX
www.castorama.fr

BRICO DÉPÔT 30-32 rue de la Tourelle
91310 Longpont-sur-Orge France
www.bricodepot.com

PL Dystrybutor:

Castorama Polska Sp. z o.o.
ul. Krakowiaków 78, 02-255 Warszawa
www.castorama.pl

DE Screwfix Direct Limited Mühlheimer
Straße 15363075 Offenbach/Main
www.screwfix.de

RUS Импортёр:

ООО "Касторама РУС" Дербеневская
наб., дом 7, стр 8 Россия, Москва,
115114
www.castorama.ru

Изготовитель для России:

ЧЖУНШАНЬ ХУНВЭЙ МОТОР
МАНУФАКТУРИНГ КО., ЛТД.
Дорога Юху 2, Блок С промышленного
квартала Мао Ху, город Хинлянь,
Чжуншань, Гуандун, Китай

RO Distribuitor:

SC Bricostore România SA Calea Giuleşti
1-3, Sector 6, Bucureşti România
www.bricodepot.ro

ES Distribuidor:

Euro Depot España, S.A.U. c/ La Selva,
10 - Edificio Inblau A 1a Planta 08820-EI
Prat de Llobregat www.bricodepot.es

PT Distribuidor:

Brico Depot Portugal SA Rua Castilho,
5 - 1 esquerdo, sala 13 1250-066 Lisboa
www.bricodepot.pt

TR İthalatçı Firma:

KOÇTAŞ YAPI MARKETLERİ TİC. A.Ş.
Taşdelen Mah. Sırrı Çelik Bulvarı No:5
34788 Taşdelen/Çekmeköy/İSTANBUL
Tel: +90 216 4300300
Faks: +90 216 4844313
www.koctas.com.tr

Yetkili servis istasyonları ve yedek parça
temini için aşağıda yer alan Koçtaş Müşteri
Hattı ve Koçtaş Genel Müdürlük irtibat
bilgilerinden faydalanınız.

KOÇTAŞ MÜŞTERİ HİZMETLERİ
0850 209 50 50