

CLPYST 3663602842866
CLPYBL 3663602842873

V10517

its fitted position. If the pyrolytic oven is glued, grouted or tiled in such a manner that it cannot be removed, it is the responsibility of the customer/installer to remove and reinstall the pyrolytic oven to facilitate the repair or replacement.

After the pyrolytic oven has been repaired or replaced any remaining balance of the guarantee period will apply to the repaired or replaced pyrolytic oven.

Should any person other than an engineer approved by our authorised agent modify or attempt to repair the pyrolytic oven then the guarantee will be invalid. This guarantee only applies to the country of purchase or delivery and is not transferrable to any other countries. This guarantee is non-transferrable to any other person or product. Relevant local law will apply to this guarantee. This guarantee is in addition to and does not affect your statutory rights relating to faulty goods as a consumer.

Guarantee related queries should be addressed to a store affiliated with the distributor you purchased the pyrolytic oven from.

To arrange a service call, please contact our customer services on one of the following Toll Free numbers, you must contact the number in the country in which you purchased the pyrolytic oven:

UK 0800 324 7818 uk@kingfisherservice.com

Eire 800 932 230 eire@kingfisherservice.com

Distributor: B&Q plc, Chandlers Ford, Hants, SO53 3LE United Kingdom www.diy.com

SFD Limited, Trade House, Mead Avenue, Yeovil, BA22 8RT, United Kingdom

Recycling & disposal

Waste electrical products (WEEE) should not be disposed of with household waste.

Please recycle where facilities exist. Check with your local governmental authority, domestic waste disposal services or the retailer where the product was bought for recycling advice.

The wheelie bin symbol on the product or its packaging indicates that this product cannot be treated as normal household waste. This product must be handed over to an electric and electronic equipment collection point for recycling. On ensuring that this product is disposed of correctly, you will help to avoid possible negative consequences for the environment and public health, which could occur if this product is not handled correctly.



FR

Instructions de contrôle

Ces instructions sont données pour votre sécurité. Lire attentivement les instructions suivantes avant de procéder à l'installation et d'utiliser cet appareil. Conserver les manuels d'instructions pour référence ultérieure.

AVERTISSEMENT : toutes les installations doivent être effectuées par une personne dûment qualifiée, en suivant rigoureusement les instructions du fabricant.

Afin de prévenir les risques, toujours présents lors de l'utilisation d'un appareil électrique, il est

important que ce four soit correctement installé et de lire les instructions de sécurité soigneusement en vue d'empêcher tout danger ou mauvaise utilisation. Après avoir retiré l'emballage du four, vérifier qu'il n'est pas endommagé. En cas de doute, ne pas utiliser l'appareil, contacter le service client au 0805 114 951.

Contrôler l'emballage et s'assurer que vous disposez de toutes les pièces répertoriées, puis décider du bon emplacement de votre produit. Si ce produit comporte du verre, rester prudent lors du montage ou de la manipulation pour éviter toute blessure ou dommage du produit. Cette plaque signalétique, placée sur l'appareil, affiche toutes les informations d'identification nécessaires pour commander des pièces de rechange. Si vous vendez l'appareil, si vous le donnez ou si vous le laissez lors de votre déménagement, s'assurer de transmettre ce manuel de façon à ce que le nouveau propriétaire puisse se familiariser avec l'appareil et les avertissements de sécurité.

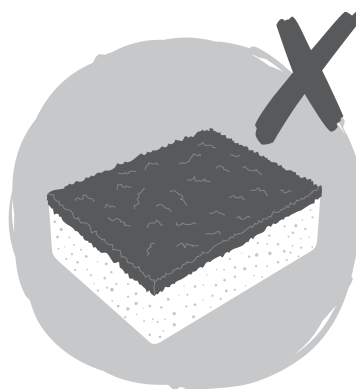
Sécurité

Toutes les installations doivent être effectuées par une personne dûment qualifiée, en suivant rigoureusement les instructions du fabricant.

- AVERTISSEMENT** : S'assurer que l'appareil est éteint sur le boîtier de dérivation avec fusibles avant de remplacer la lampe, pour éviter les risques de chocs électriques ou de brûlures.
- AVERTISSEMENT** : Des parties accessibles peuvent devenir chaudes lors de l'utilisation. Il convient d'éloigner les jeunes enfants.
- AVERTISSEMENT** : il convient de ne pas mettre en marche le four si la porte ou des joints de porte sont endommagés, jusqu'à leur réparation. Contacter le service client pour obtenir des conseils.
- Lors de l'installation, le câble d'alimentation ne doit pas toucher les parties chaudes de l'appareil.
- S'assurer que le cordon d'alimentation n'est pas coincé sous l'appareil ou dans celui-ci et éviter d'endommager le cordon d'alimentation.
- Ne pas installer l'appareil à l'extérieur, dans un endroit humide ou dans une zone pouvant présenter des fuites d'eau, par exemple, sous ou près d'un évier. En cas de fuite d'eau, laisser l'appareil sécher naturellement. Ne pas utiliser l'appareil et contacter le service client pour obtenir des conseils.
- Jeter l'emballage avec soin.
- Ne pas utiliser d'aérosols à proximité de l'appareil.
- AVERTISSEMENT** : cet appareil peut être utilisé par un enfant de 8 ans ou plus et par des personnes à capacités physiques, sensorielles ou mentales réduites ou avec un manque d'expérience ou de connaissances, s'ils sont sous surveillance ou si des instructions concernant l'utilisation en toute sécurité leur ont été données et qu'ils ont compris les risques encourus. Les enfants ne doivent pas jouer avec l'appareil.
- Le nettoyage et l'entretien ne doivent pas être effectués par des enfants sans surveillance. Garder l'appareil et son câble d'alimentation hors de la portée des enfants de moins de 8 ans.
- Si le cordon d'alimentation est endommagé, il doit être remplacé par le fabricant, son prestataire de service ou une personne qualifiée, afin d'éviter tout danger ou blessure.
- Cet appareil n'est pas prévu pour être mis en marche au moyen d'une minuterie externe ou d'un système de contrôle à distance autonome.
- L'appareil est conçu pour cuire des aliments et il est destiné à une utilisation domestique uniquement. Ne pas utiliser cet appareil comme source de chaleur.
- Le fabricant décline toute responsabilité en cas de dommages personnels ou matériels en cas de mauvaise utilisation ou de mauvaise installation de cet appareil.

- ☑ **Risque de brûlures !** Au cours de l'utilisation, l'appareil devient chaud. Veiller à éviter tout contact avec les éléments de chauffage à l'intérieur du four.
- ☑ Ne pas s'appuyer sur la porte ni placer d'objets sur la porte de l'appareil. Ceci pourrait endommager les charnières de la porte.
- ☑ Le four doit être installé conformément aux instructions d'installation et toutes les dimensions doivent être respectées.
- ☑ Avant de connecter l'appareil à l'alimentation électrique, vérifier que la tension d'alimentation électrique et que l'intensité nominale correspondent aux détails d'alimentation électrique présentés sur l'étiquette signalétique de l'appareil.
- ☑ Ne jamais utiliser d'appareil endommagé ! Débrancher l'appareil de la prise électrique et contacter le revendeur s'il est endommagé.
- ☑ **Risque de choc électrique !** Ne pas tenter de réparer l'appareil soi-même. En cas de dysfonctionnement, les réparations doivent être effectuées par un personnel qualifié uniquement.
- ☑ Afin de ne pas endommager le cordon, ne pas le coincer, plier ou frotter sur des bords coupants. L'éloigner des surfaces chaudes ou des flammes nues.
- ☑ Placer le cordon de manière à ce qu'il soit impossible de le tirer involontairement ou afin qu'il ne puisse pas provoquer de trébuchement. Garder l'appareil et son cordon hors de la portée des enfants.
- ☑ Ne pas mettre en marche l'appareil avec des mains mouillées ou en se tenant sur un sol mouillé.
- ☑ Toujours éteindre l'appareil avant de le débrancher.
- ☑ Débrancher l'alimentation du four lorsqu'il n'est pas utilisé ou avant de le nettoyer.
- ☑ **AVERTISSEMENT :** cet appareil est livré avec un cordon d'alimentation à trois conducteurs, il doit être relié directement à l'alimentation électrique via un interrupteur omnipolaire ou bipolaire présentant un écart minimal de 3 mm entre chaque raccord.
- ☑ Il convient d'installer le boîtier de dérivation avec fusibles dans un endroit facilement accessible si l'appareil doit immédiatement être débranché de la source d'alimentation, en cas d'urgence.
- ☑ Le câblage fixe doit être protégé des surfaces chaudes.
- ☑ Ne pas accrocher d'objets sur la poignée de la porte du four.
- ☑ **ATTENTION :** ne pas couvrir le bas du four du papier aluminium ou d'autres objets. Cela pourrait provoquer un risque d'incendie et endommager l'émail du four !
- ☑ Les éléments chauffants ne doivent pas entrer en contact avec du papier aluminium, du plastique, du papier ou du tissu. Ne jamais laisser l'appareil sans surveillance pendant utilisation, spécialement lors d'une cuisson avec des substances inflammables (par exemple, de l'huile chaude, de la graisse, etc.).
- ☑ Ne jamais conserver ou utiliser de produits chimiques agressifs, d'aérosol, de produits inflammables ou de produits non alimentaires dans ou près du four. Le four est spécialement conçu pour chauffer ou cuire des aliments. L'utilisation de produits chimiques corrosifs lors du chauffage ou du nettoyage peut endommager l'appareil et causer des dommages.
- ☑ Si des aliments prennent feu dans le four, maintenir la porte fermée. Éteindre le four et le débrancher de l'alimentation électrique. Toujours faire attention lors de l'ouverture de la porte.
- ☑ Se déplacer sur le côté et ouvrir doucement la porte afin que l'air chaud/la vapeur puisse s'échapper. S'assurer d'éloigner votre visage lors de l'ouverture et qu'aucun enfant ou animaux domestiques n'est près du four.
- ☑ N'utiliser que des ustensiles pouvant être utilisés pour ce type de four.
- ☑ Il convient que le four soit nettoyé régulièrement et que tout résidu alimentaire soit éliminé.

- ☑ Ne pas utiliser de nettoyeurs abrasifs ou de racloirs métalliques pour nettoyer la vitre de la porte du four. Ils peuvent rayer la surface, et par conséquent briser la vitre.
- ☑ Un nettoyeur vapeur ne doit pas être utilisé.
- ☑ **AVERTISSEMENT** : l'appareil et ses parties accessibles peuvent devenir chauds pendant l'utilisation. Veiller à éviter tout contact avec les éléments de chauffe.
- ☑ Garder les enfants de moins de 8 ans à l'écart de l'appareil à moins qu'ils ne soient surveillés en permanence.
- ☑ L'appareil ne doit pas être installé derrière une porte décorative afin d'éviter toute surchauffe.
- ☑ Avant d'utiliser la fonction de nettoyage par pyrolyse, veiller à retirer l'excès de déversement et tous les accessoires du four, y compris le gril, le dessous de plat, la grille et les étagères latérales.
- ☑ Lors de l'utilisation de la fonction de nettoyage par pyrolyse, les surfaces de l'appareil deviennent plus chaudes que d'habitude et les enfants doivent rester à l'écart de celui-ci.



Installation

Toute l'installation doit être effectuée par une personne compétente ou un électricien qualifié. Avant de raccorder le câble d'alimentation, s'assurer que la tension de secteur correspond à la tension indiquée sur la plaque signalétique.

Raccordement direct

L'appareil doit être raccordé directement au secteur à l'aide d'un disjoncteur omnipolaire avec une ouverture minimale de 3 mm entre les contacts.

L'installateur doit s'assurer que le bon raccordement électrique a été effectué et qu'il respecte le schéma de câblage.

Le câble ne doit pas être tordu ou comprimé.

Vérifier régulièrement l'absence d'endommagement au niveau du cordon d'alimentation.

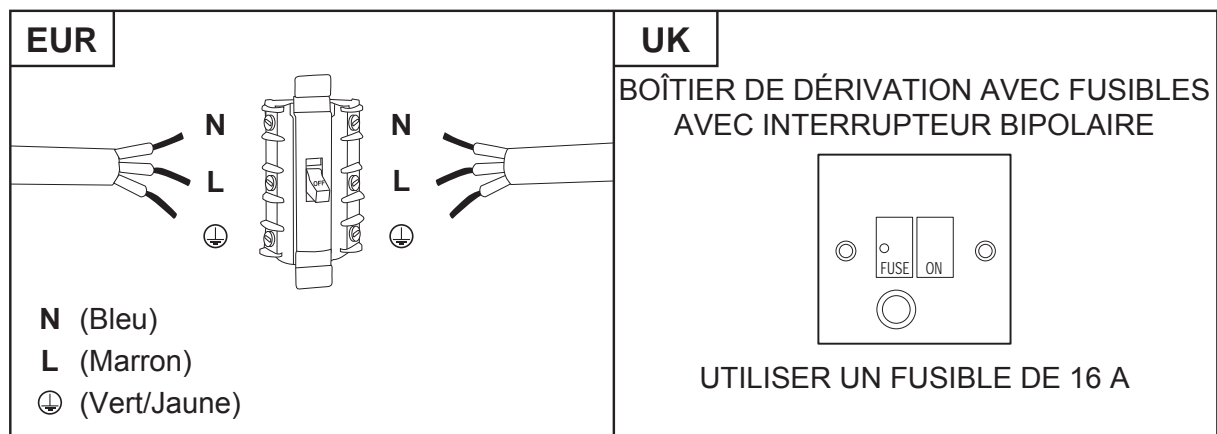
AVERTISSEMENT : il s'agit d'un appareil de Classe 1. Il DOIT être raccordé à la terre.

Cet appareil est livré avec un câble secteur à 3 conducteurs, présentant les couleurs suivantes :

Marron = L ou Phase

Bleu = N ou neutre

Vert et jaune = E ou Terre ⊕



Le fusible doit être de 16 A.

Afin de prévenir les risques, toujours présents lors de l'utilisation d'un appareil électrique, il est important que cet appareil soit correctement installé et de lire les instructions de sécurité soigneusement en vue d'empêcher tout danger ou mauvaise utilisation. Veiller à conserver ce manuel d'instructions pour référence ultérieure et à le transmettre à tout futur propriétaire. Après avoir retiré l'emballage de l'appareil, vérifier qu'il n'est pas endommagé. En cas de doute, ne pas utiliser l'appareil, contacter le service client par téléphone.

Le fabricant décline toute responsabilité en cas de dommages personnels ou matériels causés par une mauvaise utilisation ou installation de cet appareil. Toute installation permanente doit être conforme aux dernières réglementations de câblage applicables dans votre pays et, pour votre propre sécurité, il convient qu'un électricien qualifié ou un entrepreneur effectue l'installation électrique.

Données techniques

Le fabricant décline toute responsabilité en cas de dommages personnels ou matériels causés par une mauvaise utilisation ou installation de cet appareil.

Tension d'alimentation	220-240V~50Hz
Puissance maximale	3000W

Élément	Symbole	Valeur déclarée	Unité
Identification de modèle		CLPYST / CLPYBL	
Type of oven		Four avec pyrolyse	
Masse de l'appareil	M	41.6	kg
Nombre de cavités		1	
Source de chaleur par cavité (électrique ou gaz)	Électricité		
Volume par cavité	V	60	L
Consommation d'énergie (électricité) nécessaire pour chauffer une charge standardisée dans une cavité du four chauffé électriquement, durant un cycle en mode conventionnel par cavité (énergie finale électrique)	EC cavité électrique	0.86	kWh/cycle

Élément	Symbole	Valeur déclarée	Unité
Consommation d'énergie nécessaire pour chauffer une charge standardisée dans une cavité du four chauffé électriquement, durant un cycle en mode forcé avec ventilateur par cavité (énergie finale électrique)	EC cavité électrique	0.88	kWh/cycle
Indice d'efficacité énergétique par cavité	EEl cavité	106.2	

Les méthodes de mesures et de calcul du tableau ci-dessus ont été données conformément au règlement (UE) N° 65/2014 et N° 66/2014 de la Commission.

Résolutions des pannes

FAQ	Cause possible
Que dois-je faire si le four ne chauffe pas ?	Vérifier si l'une des actions suivantes résout le problème : le four n'est peut être pas allumé. Allumer le four. (→ Marche/Arrêt). Vérifier si les paramètres nécessaires ont été appliqués. Un fusible a peut être grillé ou le disjoncteur s'est déclenché. Remplacer les fusibles ou réactiver le disjoncteur. Si cela arrive souvent, appeler le centre de service.
Que dois-je faire si, alors que le four fonctionne et que la température a été réglée, le four ne chauffe toujours pas ?	Il y a peut être un problème au niveau des composants électriques internes. Appeler le centre de service.
Que dois-je faire si je ne peux pas changer la température réglée ?	S'assurer d'avoir utilisé le bouton de température (→ Éléments de commande)
Que dois-je faire si l'ampoule du four ne s'allume pas ?	L'ampoule est défectueuse. Remplacer l'ampoule du four (→ Remplacement de l'ampoule du four).
Le grill ne chauffe pas correctement ?	Le réglage de la puissance du grill est trop bas. Tourner la commande de température pour augmenter la température.
Que dois-je faire si je ne peux pas modifier les paramètres de la minuterie ?	S'assurer d'avoir utilisé les boutons de réglage de l'heure (→ Éléments de commande).
Que dois-je faire si l'affichage de l'heure est passé sur 00 ?	Il y a eu une coupure de courant. Régler l'heure à nouveau (→ Réglage de l'heure).

Garantie commerciale

Chez Cooke and Lewis, nous veillons tout particulièrement à sélectionner des matériaux de haute qualité et à utiliser des techniques de fabrication qui nous permettent de créer des gammes de produits à la fois design et durables. Pour cette raison, nous offrons une garantie de 24 mois contre les défauts de fabrication de notre article, Four à pyrolyse.

Cet article, Four à pyrolyse, est garanti pendant 24 mois à compter de la date d'achat, en cas d'achat en magasin, en cas de livraison, en cas d'achat sur Internet, pour une utilisation domestique normale (non commerciale, ni professionnelle). Toute réclamation dans le cadre de cette garantie se fera sur présentation du ticket de caisse ou de la facture d'achat. Veuillez conserver votre preuve d'achat dans un lieu sûr.

La garantie couvre la totalité des pièces et des frais de main-d'œuvre associés à la réparation de l'article, Four à pyrolyse, s'il s'avère défectueux en raison de matériaux défectueux ou d'une malfaçon dans les 24 mois à partir de la date d'achat ou de livraison, sous réserve des exclusions exposées ci-après, d'une utilisation conforme à l'usage prévu et d'une installation, d'un nettoyage et d'un entretien conformes aux informations contenues dans le manuel d'utilisation. Cette garantie ne couvre pas les défauts et les dommages causés par l'usure et la détérioration normales de l'article, Four à pyrolyse, les dommages pouvant résulter d'une utilisation inappropriée, d'une installation, d'un stockage ou d'un montage inadéquat(e), d'une négligence, d'un accident ou d'une modification du produit ou des articles consommables, tels que les filtres à charbon et les ampoules. La garantie est limitée aux pièces reconnues défectueuses.

Si l'article, Four à pyrolyse, est défectueux, nous le réparerons. Cependant, si pendant la durée de la garantie, un technicien approuvé par notre agent agréé estime que l'article, Four à pyrolyse, n'est pas réparable, nous nous réservons le droit, à notre seule discrétion, d'échanger l'article, Four à pyrolyse, défectueux par un article, Four à pyrolyse, de remplacement. Si le même article, Four à pyrolyse, n'est plus disponible, un autre article, Four à pyrolyse, avec des fonctions et des spécifications équivalentes, sera proposé.

Lors de l'intervention, il peut s'avérer nécessaire de retirer l'article, Four à pyrolyse, de sa position de fixation. Si l'article, Four à pyrolyse, ne peut être retiré en raison de la présence de colle, de joints ou de carrelage, il est alors de la responsabilité du client/de l'installateur de retirer et de réinstaller l'article, Four à pyrolyse, afin de permettre la réparation ou le remplacement.

Une fois que l'article, Four à pyrolyse, a été réparé ou remplacé, la durée restant à courir de la garantie s'applique à l'article, Four à pyrolyse, réparé ou remplacé.

Si une personne autre que le technicien approuvé par notre agent agréé modifie ou tente de réparer l'article, Four à pyrolyse, la garantie perd sa validité. La garantie ne s'applique qu'au pays dans lequel l'achat ou la livraison a été effectué(e) et n'est pas transférable à d'autres pays. La garantie n'est pas transférable à une autre personne ou à un autre produit. Cette garantie est soumise à la législation locale applicable. Cette garantie s'ajoute à vos droits statutaires concernant les biens de consommation défectueux, sans les affecter.

Toute demande au titre de la garantie doit être adressée à un magasin affilié au distributeur auprès duquel vous avez acheté l'article, Four à pyrolyse.

Pour organiser une intervention, contactez le service client à l'aide de l'un des numéros d'appel gratuits suivants. Vous devez saisir le numéro qui correspond au pays dans lequel vous avez acheté l'article, Four à pyrolyse :

France 0805 114 951 france@kingfisherservice.com

[Le distributeur auprès duquel vous avez acheté l'article, Four à pyrolyse, répond de tout défaut de conformité ou vice caché de l'article, Four à pyrolyse, conformément aux clauses suivantes :

Article L217-4 du Code de la consommation

Le vendeur doit livrer un bien conforme au contrat et répond des défauts de conformité existant lors de la livraison.

Il répond également des défauts de conformité résultant de l'emballage, des instructions de montage ou de l'installation lorsque celle-ci a été mise à sa charge par le contrat ou a été réalisée sous sa responsabilité.

Article L217-5 du Code de la consommation

Le bien est conforme au contrat :

1. S'il est propre à l'usage habituellement attendu d'un bien semblable et, le cas échéant :
 - s'il correspond à la description donnée par le vendeur et possède les qualités que celui-ci a présentées à l'acheteur sous forme d'échantillon ou de modèle ;
 - s'il présente les qualités qu'un acheteur peut légitimement attendre eu égard aux déclarations

publiques faites par le vendeur, par le fabricant ou par son représentant, notamment dans la publicité ou sur l'étiquetage ;

2. Ou s'il présente les caractéristiques définies d'un commun accord par les parties ou est propre à tout usage spécial recherché par l'acheteur, porté à la connaissance du vendeur et que ce dernier a accepté.

Article L217-12 du Code de la consommation

Toute réclamation suite à un défaut de conformité est limitée à deux ans à compter de la livraison du bien.

Article L217-16 du Code de la consommation

Lorsque l'acheteur demande au vendeur, pendant le cours de la garantie commerciale qui lui a été consentie lors de l'acquisition ou de la réparation d'un bien meuble, une remise en état couverte par la garantie, toute période d'immobilisation d'au moins sept jours vient s'ajouter à la durée de la garantie qui reste à courir.

Cette période court à compter de la demande d'intervention de l'acheteur ou de la mise à disposition pour réparation du bien en cause, si cette mise à disposition est postérieure à la demande d'intervention.

Article 1641 du Code civil

Le vendeur est tenu de la garantie en cas de défauts cachés de la chose vendue qui la rendent impropre à l'usage auquel on la destine, ou qui diminuent tellement cet usage que l'acheteur ne l'aurait pas acquise, ou n'en aurait donné qu'un moindre prix, s'il les avait connus.

Article 1648 du Code civil

Toute réclamation résultant des vices cachés doit être faite par l'acheteur dans un délai de deux ans à compter de la découverte du vice.

Distributeur : Castorama France C.S. 50101 Templemars 59637 Wattignies CEDEX
www.castorama.fr ; BRICO DÉPÔT 30-32 rue de la Tourelle 91310 Longpont-sur-Orge
France www.bricodepot.com

Recyclage et mise au rebut

Les produits électriques usagés (WEEE) ne doivent pas être éliminés avec les déchets ménagers.

Recycler si des installations sont disponibles. Consulter vos autorités gouvernementales locales, les services d'enlèvement des ordures ménagères ou le revendeur chez qui vous avez acheté le produit, pour obtenir des conseils de recyclage.

Le symbole de la poubelle sur roues, sur le produit ou son emballage, indique que ce produit ne peut pas être traité comme un déchet ménager normal. Ce produit doit être remis à un point de collecte d'équipements électriques et électroniques pour être recyclé. En vous assurant que ce produit est éliminé correctement, vous permettrez d'éviter de possibles conséquences négatives sur l'environnement et la santé publique pouvant survenir si ce produit n'était pas manipulé correctement.



Kingfisher International Products Limited,
3 Sheldon Square, London, W2 6PX,
United Kingdom

EN Distributor:

B&Q plc, Chandlers Ford, Hants,
SO53 3LE United Kingdom www.diy.com

SFD Limited, Trade House, Mead Avenue,
Yeovil, BA22 8RT, United Kingdom

**Manufacturer, Fabricant, Hersteller,
Producator, Fabricante:**

Kingfisher International Products Limited,
3 Sheldon Square, London, W2 6PX,
United Kingdom

FR Distributeur:

Castorama France C.S. 50101
Templemars 59637 Wattignies CEDEX
www.castorama.fr

BRICO DÉPÔT 30-32 rue de la Tourelle
91310 Longpont-sur-Orge France
www.bricodepot.com

PL Dystrybutor:

Castorama Polska Sp. z o.o.
ul. Krakowiaków 78, 02-255 Warszawa
www.castorama.pl

DE Screwfix Direct Limited Muhlheimer
Straße 15363075 Offenbach/Main
www.screwfix.de

RUS Импортёр:

ООО "Касторама РУС" Дербеневская
наб., дом 7, стр 8 Россия, Москва,
115114
www.castorama.ru

Изготовитель для России:

ЧЖУНШАНЬ ХУНВЭЙ МОТОР
МАНУФАКТУРИНГ КО., ЛТД.
Дорога Юху 2, Блок С промышленного
квартала Мао Ху, город Хинлянь,
Чжуншань, Гуандун, Китай

RO Distribuitor:

SC Bricostore România SA Calea Giulești
1-3, Sector 6, București România
www.bricodepot.ro

ES Distribuidor:

Euro Depot España, S.A.U. c/ La Selva,
10 - Edificio Inblau A 1a Planta 08820-EI
Prat de Llobregat www.bricodepot.es

PT Distribuidor:

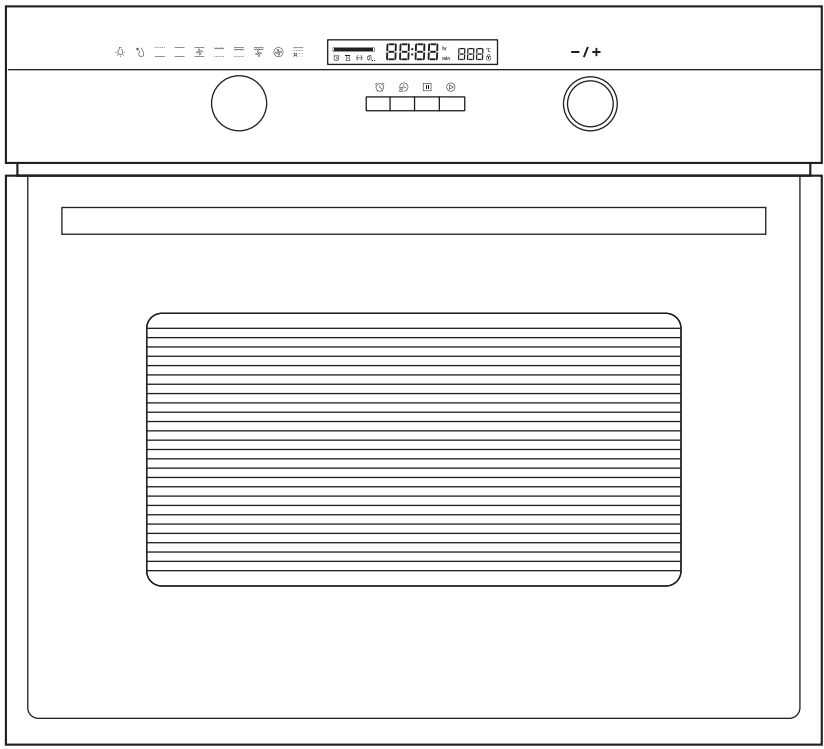
Brico Depot Portugal SA Rua Castilho,
5 - 1 esquerdo, sala 13 1250-066 Lisboa
www.bricodepot.pt

TR İthalatçı Firma:

KOÇTAŞ YAPI MARKETLERİ TİC. A.Ş.
Taşdelen Mah. Sırrı Çelik Bulvarı No:5
34788 Taşdelen/Çekmeköy/İSTANBUL
Tel: +90 216 4300300
Faks: +90 216 4844313
www.koctas.com.tr

Yetkili servis istasyonları ve yedek parça
temini için aşağıda yer alan Koçtaş Müşteri
Hattı ve Koçtaş Genel Müdürlük irtibat
bilgilerinden faydalanınız.

KOÇTAŞ MÜŞTERİ HİZMETLERİ
0850 209 50 50



CLPYST
3663602842866

CLPYBL
3663602842873

V10517



=



+



EN IMPORTANT - Please read carefully the separate safety guide before use.

FR IMPORTANT - Lire attentivement le guide de sécurité séparé avant utilisation.

PL WAŻNE - Przed użyciem proszę dokładnie zapoznać się z instrukcją bezpieczeństwa.

DE WICHTIG - Bitte lesen sie die separaten sicherheitsanweisungen vor gebrauch.

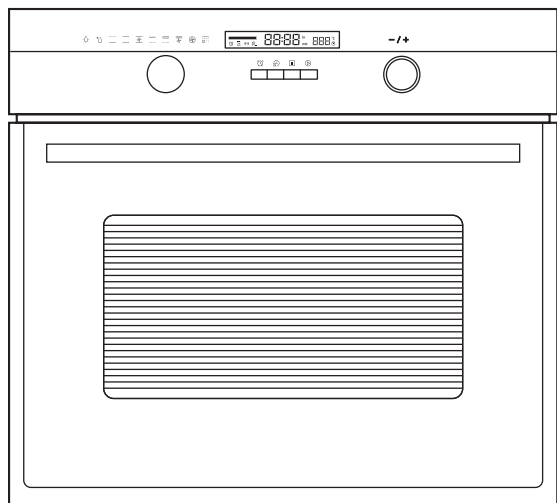
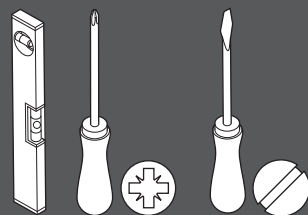
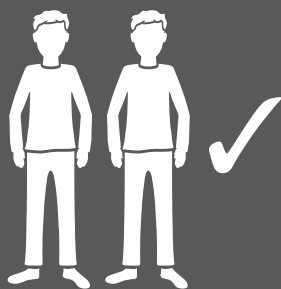
RUS ВАЖНО - Пожалуйста, внимательно прочитайте отдельное руководство по технике безопасности перед использованием.

RO IMPORTANT - Vă rugăm să citiți cu atenție ghidul de siguranță separat înainte de utilizare.

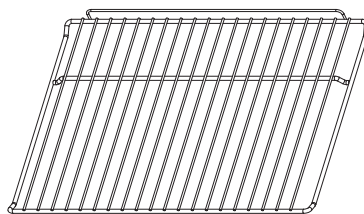
ES IMPORTANTE - Lea atentamente la guía de seguridad separado antes de utilizar.

PT IMPORTANTE - Leia atentamente o guia de segurança separado antes de usar.

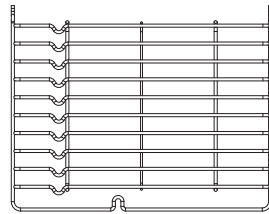
TR ÖNEMLI - Kullanmadan önce emniyet kurallarını lütfen dikkatle okuyun.



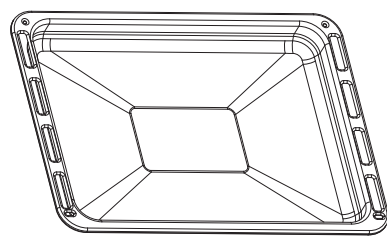
[01] x1



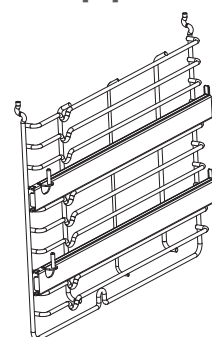
[02] x1



[03] x1



[04] x1



[05] x1



EN Preparation FR Préparation PL Przygotowanie
 DE Vorbereitung RUS Подготовка RO Pregătire
 ES Preparación PT Preparação TR Hazırlık

2



EN Installation FR Installation PL Instalacja
 DE Installation RUS Установка RO Instalare
 ES Instalación PT Instalação TR Montaj

18



EN Use FR Utilisation PL Użytkowanie DE Benutzung RUS Использование
 RO Utilizare ES Uso PT Utilização TR Kullanım

EN	37
FR	51
PL	66
DE	82
RUS	97

RO	113
ES	128
PT	142
TR	156



+



EN Care & maintenance FR Entretien et maintenance
 PL Pielęgnacja i konserwacja DE Pflege und Wartung
 RUS Уход и обслуживание RO Îngrijire și întreținere
 ES Cuidados y Mantenimiento PT Cuidados e manutenção
 TR Bakım ve Onarım

EN	46
FR	61
PL	76
DE	92
RUS	107

RO	123
ES	137
PT	151
TR	165



EN Installation

DE Installation

ES Instalación

FR Installation

RUS Установка

PT Instalação

PL Instalacja

RO Instalare

TR Montaj

EN This appliance must be installed correctly by a qualified person, strictly following the manufacturer's instructions.

Warning: Danger of electric shock! The power supply must be cut off before the appliance is installed completely.

Only a qualified person in compliance with the instructions provided can install the appliance. The manufacturer declines all responsibility for improper installation, which may harm persons and animals and cause damage.

Check the package and make sure you have all of the parts listed.

Decide on the appropriate location for your product.

This product contains glass please take care when fitting or handling to prevent personal injury or damage to the product.

The specifications plate is available on this appliance. This plate displays all the necessary identification information for ordering replacement parts.

If you sell the appliance, give it away, or leave it behind when you move house, make sure you also pass on this manual so that the new owner can become familiar with the appliance and its safety warnings.

FR Cet appareil doit être correctement installé par une personne qualifiée, en suivant rigoureusement les instructions du fabricant.

Avertissement : risque de choc électrique ! L'alimentation électrique doit être coupée avant que l'appareil ne soit installé complètement.

Seule une personne qualifiée, conformément aux instructions fournies, peut installer l'appareil. Le fabricant décline toute responsabilité en cas d'installation incorrecte susceptible de blesser des personnes et des animaux et de provoquer des dommages.

Vérifier l'emballage et s'assurer qu'il contient toutes les pièces énumérées.

Décider de l'emplacement approprié pour votre produit.

Ce produit comporte du verre, rester prudent lors du montage ou de la manipulation pour éviter toute blessure ou dommage du produit.

La plaque signalétique est disponible sur cet appareil. Cette plaque affiche toutes les informations d'identification nécessaires pour commander des pièces de rechange.

Si vous vendez l'appareil, si vous le donnez, ou si vous le laissez lors de votre déménagement, assurez-vous de transmettre ce manuel de façon à ce que le nouveau propriétaire puisse se familiariser avec l'appareil et les avertissements de sécurité.

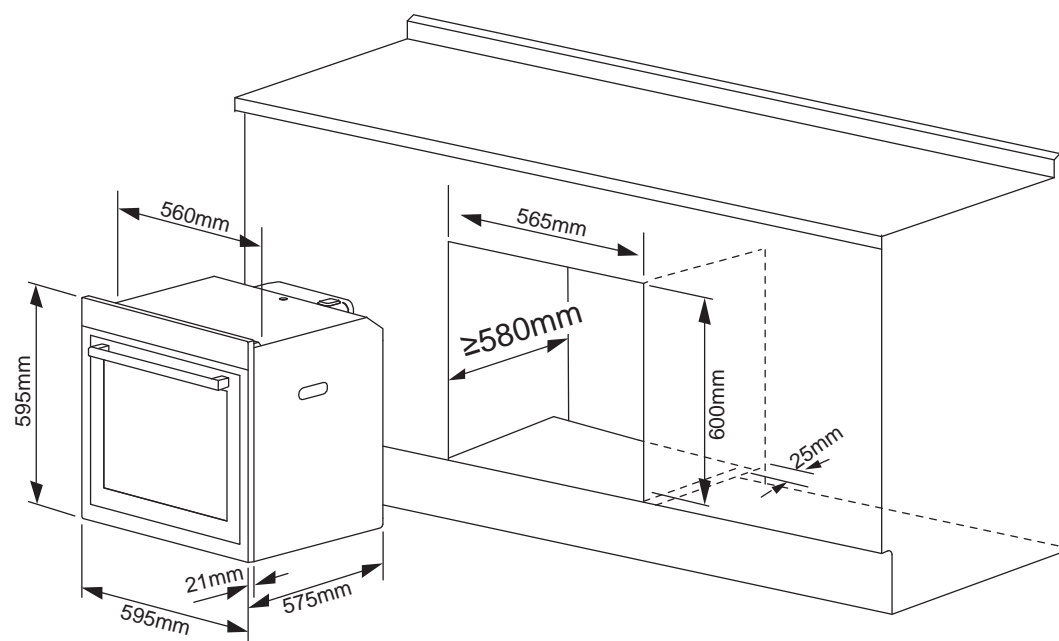
PL Niniejsze urządzenie musi zostać prawidłowo zamontowane przez wykwalifikowaną osobę, ściśle przestrzegającą instrukcji producenta.

Ostrzeżenie: Ryzyko porażenia prądem! Zasilanie musi być odcięte do momentu zakończenia montażu urządzenia.

Urządzenie może zamontować wyłącznie wykwalifikowana osoba, postępując zgodnie z dostarczoną instrukcją. Producent nie ponosi żadnej odpowiedzialności za nieprawidłowy montaż, który może spowodować obrażenia u ludzi i zwierząt oraz uszkodzenia mienia.

Sprawdzić zawartość opakowania i upewnić się, że zawiera części wymienione w specyfikacji.

Wybrać odpowiednie miejsce montażu produktu.



EN Installation of Built-in Ovens

For correct installation, this product can be fitted under the work surface in a built under housing unit or in a tall oven housing unit.

Caution! The panels of the adjacent cabinets must be made of heat-resistant material. In particular the adhesive that bonds the plastic laminate to the furniture must be able to withstand temperatures of not less than 120°C to avoid delamination. The appliance must be housed in heat-resistant cabinets.

FR Installation de fours encastrés

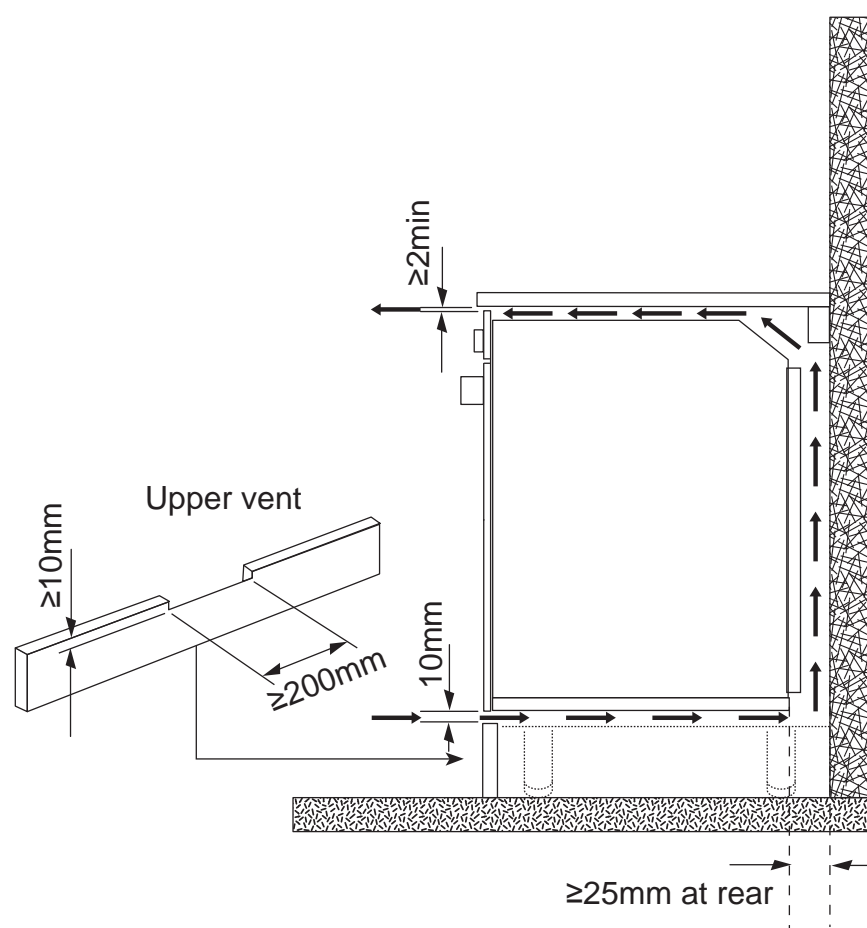
Afin d'être bien installé, ce produit peut être monté sous le plan de travail dans un logement pour four ou dans un logement intégré au mobilier de cuisine.

Attention ! Les panneaux des éléments de cuisine adjacents doivent être conçus à partir de matériaux résistants à la chaleur. La colle permettant de fixer le plastique stratifié aux meubles doit notamment pouvoir résister à une température minimale de 120 °C afin d'éviter le décollement. L'appareil doit être installé dans des éléments résistants à la chaleur.

PL Montaż piekarników do zabudowy

Opisywany produkt można zamontować pod blatem w zabudowie kuchennej lub w wysokiej obudowie do piekarnika.

Uwaga! Płyty sąsiednich szafek muszą być wykonane z materiału odpornego na wysokie temperatury. W szczególności klej mocujący laminat z tworzywa sztucznego do mebla musi wytrzymać temperaturę do 120°C w celu uniknięcia delaminacji. Urządzenie musi być umieszczone w szafce odpornej na wysokie temperatury.



EN The diagram above shows the air circulation requirements including a slot that should be cut into the plinth if fitted.

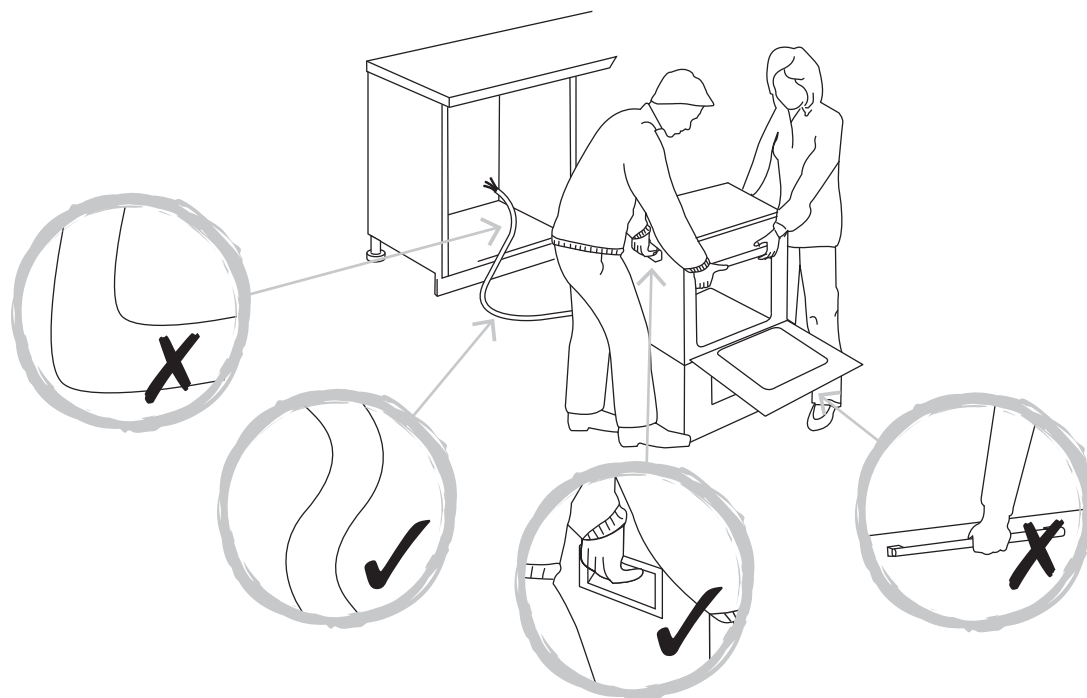
It is essential when installing your oven there is adequate air circulation around the appliance to ensure the correct operation of the appliance. Inadequate air circulation will greatly impair the performance of the appliance and can affect adjacent cabinets due to the rise in temperature. The panels of the kitchen unit that are next to the oven must be made of a heat resistant material. Ensure that the glues of units that are made of veneered wood can withstand temperatures of at least 120 °C. Remove the back of the kitchen unit to ensure an adequate current of air circulates around the oven.

FR Le schéma ci-dessus présente les exigences en matière de circulation de l'air ; une fente doit notamment être découpée dans la plinthe, si les éléments en sont équipés.

Lors de l'installation de votre four, il est essentiel de prévoir une circulation d'air suffisante autour de l'appareil afin d'en assurer le bon fonctionnement. Une circulation d'air insuffisante altère considérablement les performances de l'appareil et peut affecter les éléments de cuisine adjacents en raison de l'augmentation de la température. Les panneaux des éléments de cuisine situés à côté du four doivent être conçus à partir d'un matériau résistant à la chaleur. S'assurer que les colles des éléments conçus à partir de bois contreplaqué puissent supporter des températures d'au moins 120 °C. Retirer le fond de l'élément de cuisine pour garantir qu'un courant d'air circule autour du four.

PL Powyższy rysunek przedstawia wymaganą cyrkulację powietrza, w tym wymagane wycięcie w cokole.

Przy instalacji piekarnika istotne jest zapewnienie prawidłowej cyrkulacji powietrza wokół urządzenia, co jest warunkiem jego prawidłowej pracy. Niedostateczna cyrkulacja powietrza znacznie utrudnia prawidłowe działanie urządzenia i może mieć wpływ na sąsiednie szafki z powodu wzrostu temperatury. Płyty szafek kuchennych sąsiadujących z piekarnikiem muszą być wykonane z materiału odpornego na wysokie temperatury. Klej stosowany w szafkach wykonanych z forniru musi wytrzymywać temperaturę co najmniej 120°C. Należy zdjąć tylną płytę szafki kuchennej, aby zapewnić odpowiedni przepływ powietrza wokół piekarnika.



EN Important: Do not lift the oven by the door handle to avoid potential damage to the glass and hinges.

Caution! If the supply cord is damaged, it must be replaced by the manufacturer, its service agent or similarly qualified persons in order to avoid a hazard.

FR Important : ne pas soulever le four par la poignée de la porte afin d'éviter des dommages potentiels au verre et aux charnières.

Attention ! Si le cordon d'alimentation est endommagé, il doit être remplacé par le fabricant, son prestataire de service ou une personne qualifiée afin d'éviter tout accident.

PL Ważne: Nie należy podnosić piekarnika za uchwyt drzwiczek, aby uniknąć uszkodzenia szyby i zawiasów.

Uwaga! Jeśli dojdzie do uszkodzenia przewodu zasilania, powinien on zostać wymieniony przez producenta, przedstawiciela serwisowego lub inną osobę o podobnych kwalifikacjach, aby uniknąć zagrożeń.

DE Wichtig: Heben Sie den Ofen nicht am Türgriff an, um eine mögliche Beschädigung der Scheibe und Scharniere zu vermeiden.

Achtung! Wenn das Netzkabel beschädigt ist, muss es durch den Hersteller, einen seiner Servicevertreter oder eine ähnlich qualifizierte Personen ersetzt werden, um das Entstehen einer Gefahrensituation zu vermeiden.

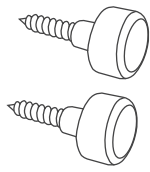
RUS Важно. Не используйте ручку дверцы для подъема духового шкафа, чтобы избежать риска повреждения стекла и петель.

Внимание! В случае повреждения шнура питания следует обратиться к производителю или квалифицированному специалисту для его замены во избежание любых рисков.

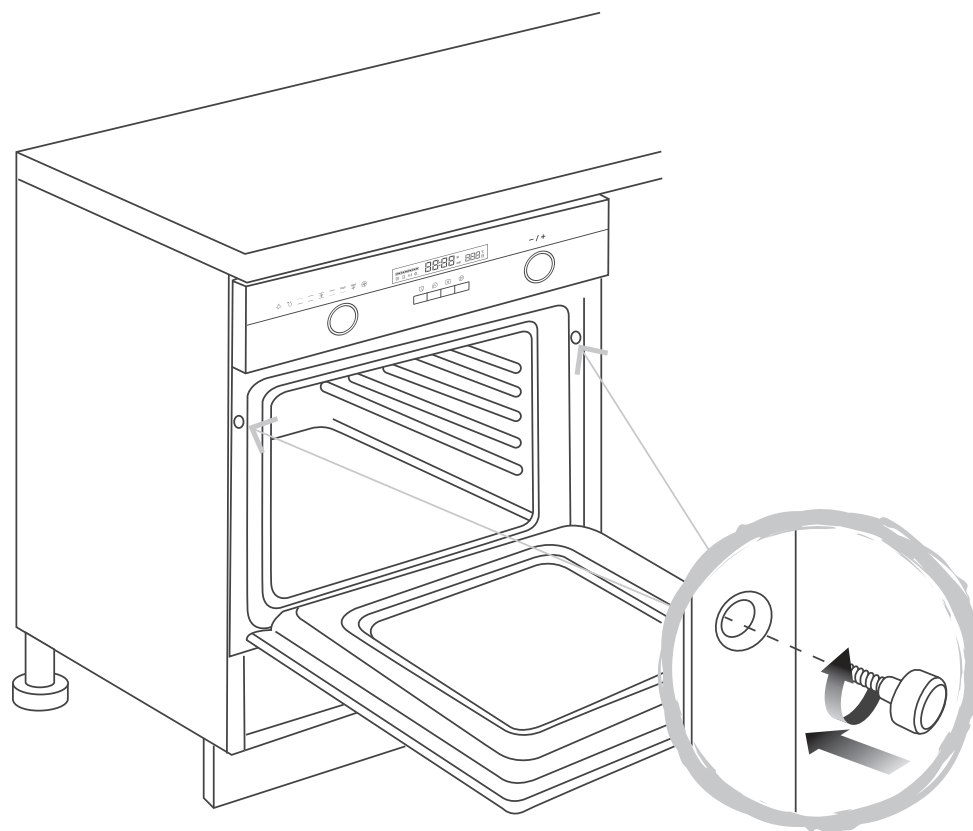
RO Important: Nu ridicați cuptorul de mânerul ușii pentru a evita deteriorarea sticlei și a balamalelor.

Atenție! În cazul în care cablul de alimentare este deteriorat, acesta trebuie să fie înlocuit de producător, de agentul său de service sau de o persoană calificată, pentru evitarea pericolelor.

04



[F] x2



EN Once the oven has been lifted into place inside the housing unit, use the 2 holes located within the sides of the metal casing of the oven to secure it. Secure with the 2 screws [F]. Important: Finger tight only, do not use tools to avoid damage to the screws!

FR Une fois que le four est placé à l'intérieur de l'élément de cuisine, utiliser les 2 trous situés sur les parois latérales de l'enveloppe métallique du four pour le fixer. Fixer le four avec les 2 vis [F]. Important : les serrer à la main uniquement, ne pas utiliser d'outils pour éviter d'endommager les vis !

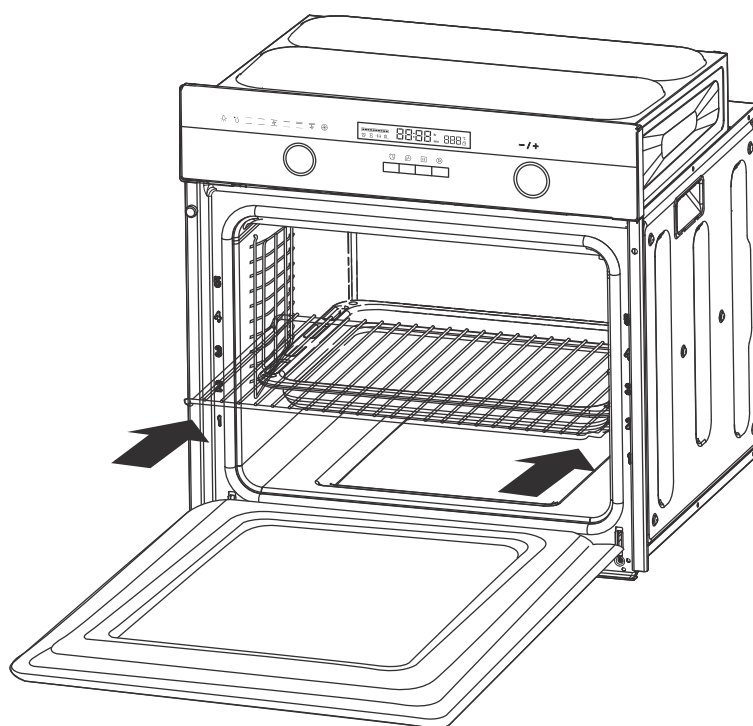
PL Po umieszczeniu piekarnika w obudowie należy zamocować piekarnik, wykorzystując 2 otwory po bokach metalowej obudowy piekarnika. Przykręcić 2 śrubami [F]. Ważne: Śruby należy dokręcić ręcznie, tj. nie używać narzędzi, aby nie uszkodzić śrub!

DE Nutzen Sie, nachdem der Ofen in die Gehäuseeinheit eingesetzt wurde, die 2 Bohrungen in den Seitenteilen des Metallgehäuses des Ofens, um ihn zu sichern. Befestigen Sie ihn mit den 2 Schrauben [F]. Wichtig: Ziehen Sie sie nur handfest an, verwenden Sie keine Werkzeuge, damit die Schrauben nicht beschädigt werden!

RUS Разместив прибор в кухонном шкафчике, зафиксируйте его с помощью 2 отверстий, расположенных по бокам в металлическом корпусе духового шкафа. Закрутите два шурупа [F]. Важно. Закручивайте шурупы руками; не используйте какие-либо инструменты, чтобы не повредить шурупы!

RO După ce cuptorul a fost ridicat la poziție în interiorul carcasei, folosiți cele 2 găuri amplasate în părțile laterale ale carcasei metalice pentru a-l fixa. Asigurați cu cele 2 șuruburi [F]. Important: Pentru evitarea deteriorării șuruburilor, strângeți fără scule, numai cu mâna!

ES Cuando el horno esté colocado en su espacio de encastre, utilice los dos orificios situados en los laterales de la carcasa metálica del horno para fijarlo. Fíjelo con los dos tornillos [F]. Importante: Apriete los tornillos a mano, no utilice herramientas para no dañarlos.



EN Adjusting the shelf position

Caution! To minimize the risk of burns when handling hot pans, grills or oven dishes, always ensure you place the shelves and grill pan correctly between the side rails.

FR Réglage de la position de la grille

Attention ! Pour réduire le risque de brûlure lors de la manipulation de casseroles chaudes, de grilles ou de plats à four, toujours s'assurer de placer les grilles et la lèchefrite correctement entre les rails latéraux.

PL Ustawianie wysokości półki

Uwaga! Aby ograniczyć do minimum ryzyko oparzeń przy wyjmowaniu gorących brytfann, rusztów i innych naczyń, należy zawsze umieszczać półki i podkładkę pod ruszty prawidłowo między prowadnicami bocznymi.

DE Ausrichten der Einschübe

Vorsicht! Stellen Sie zur Minimierung der Gefahr von Verbrennungen beim Hantieren heißer Ofenbleche, Grillroste oder von Ofengeschirr stets sicher, dass Sie die Einschübe und Grillroste korrekt in die seitlichen Schienen einsetzen.

RUS Регулировка положения решеток

Внимание! Чтобы исключить риск получения ожога при использовании горячих сковородок, гриля или посуды для духовки, всегда проверяйте, чтобы решетки и противень для гриля были расположены точно между боковыми направляющими.

RO Reglarea poziției raftului

Atenție! Pentru a minimaliza riscul de arsuri în timpul manipulării tigăilor, a grilajelor sau a vaselor fierbinți, puneți întotdeauna grilajele și vasul pentru grătar corect între șinele laterale.

FR Installation

Toute l'installation doit être effectuée par une personne compétente ou un électricien qualifié. Avant de raccorder le câble d'alimentation, s'assurer que la tension de secteur correspond à la tension indiquée sur la plaque signalétique.

Raccordement direct

L'appareil doit être raccordé directement au secteur à l'aide d'un disjoncteur omnipolaire avec une ouverture minimale de 3 mm entre les contacts.

L'installateur doit s'assurer que le bon raccordement électrique a été effectué et qu'il respecte le schéma de câblage.

Le câble ne doit pas être plié ou comprimé.

Vérifier régulièrement la présence de dommages sur la fiche secteur et le cordon d'alimentation. Si le cordon d'alimentation est endommagé, il doit être remplacé par un cordon spécial ou un ensemble prévu à cet effet, disponible auprès du fabricant ou son prestataire de service.

Avertissement : il s'agit d'un appareil de Classe 1. Il DOIT être raccordé à la terre.

L'appareil est livré avec un câble secteur à 3 conducteurs, il doit être relié à l'alimentation électrique via un interrupteur bipolaire présentant un écart minimal de 3 mm entre chaque raccord.

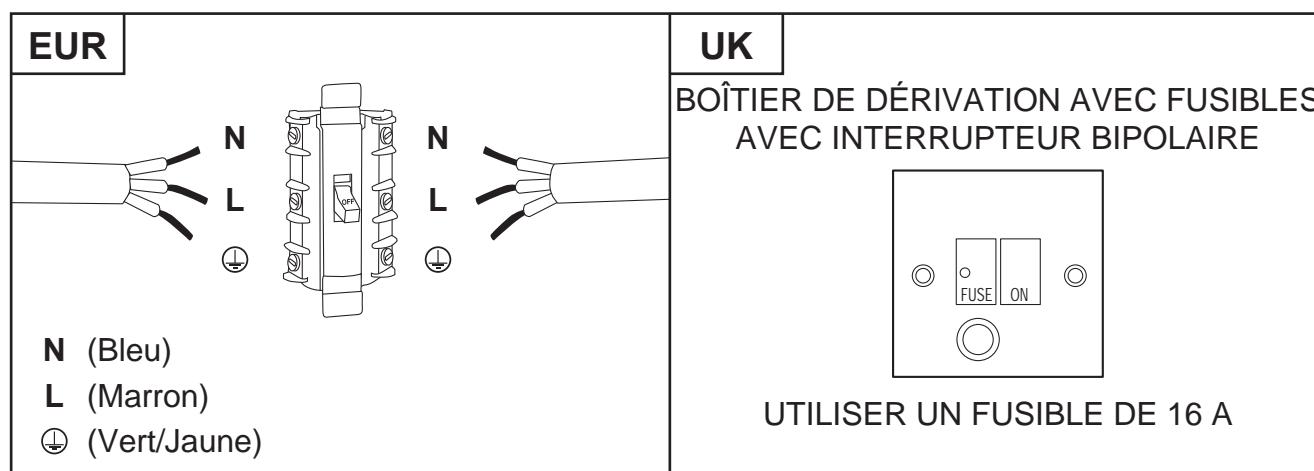
Le fusible doit être de 16 A.

Les fils du cordon d'alimentation présentent le code couleur suivant :

Marron = L - Phase

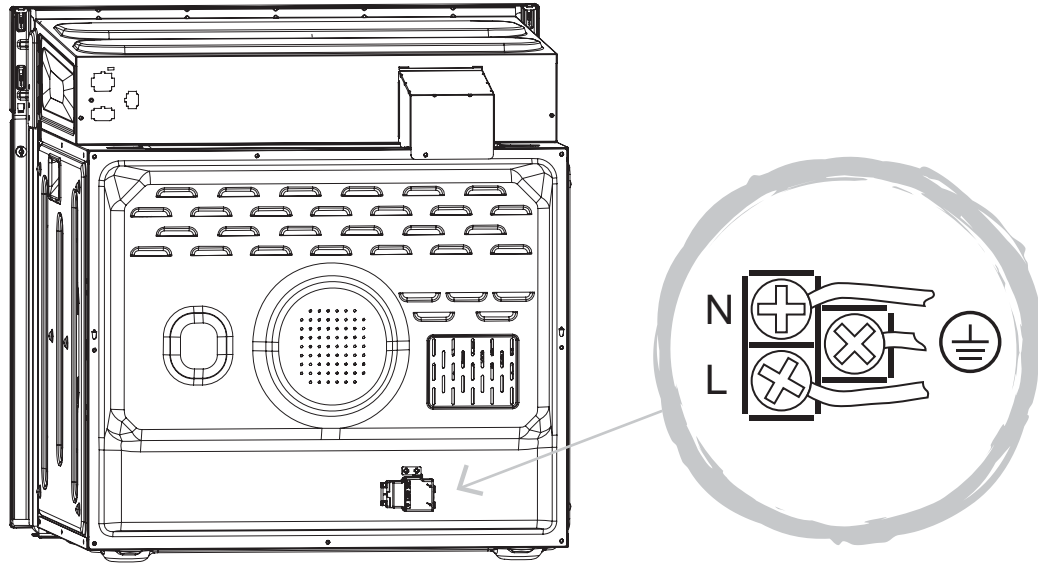
Bleu = N - Neutre

Vert et jaune = ⊕ Terre



Afin de prévenir les risques, toujours présents lors de l'utilisation d'un appareil électrique, il est important que cet appareil soit correctement installé et de lire les instructions de sécurité soigneusement en vue d'empêcher tout danger ou mauvaise utilisation. Veiller à conserver ce manuel d'instructions pour référence ultérieure et à le transmettre à tout futur propriétaire. Après avoir déballé l'appareil, vérifier qu'il n'est pas endommagé. En cas de doute, ne pas utiliser l'appareil, contacter le service client (voir la fin de la section Entretien pour plus de détails).

Branchement du four





EN Use

RO Utilizare

FR Utilisation

ES Uso

PL Użytkowanie

PT Utilização

DE Benutzung

TR Kullanım

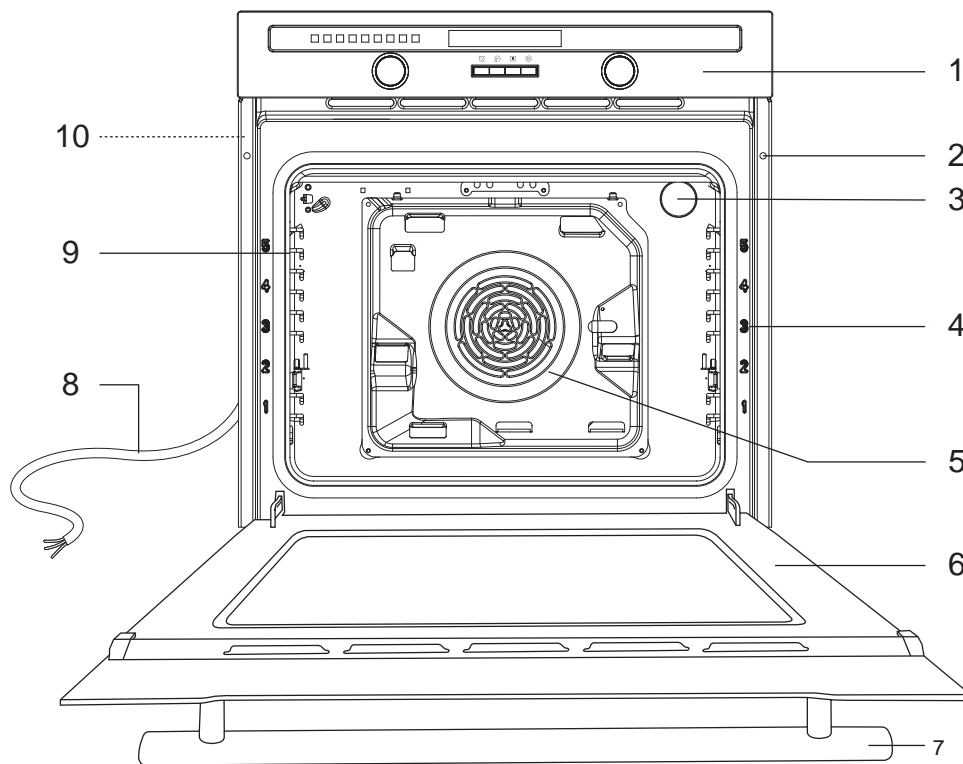
RUS Использование

Avant de commencer



AVERTISSEMENT : lire les instructions avant d'utiliser l'appareil.

Fonctionnement et réglages



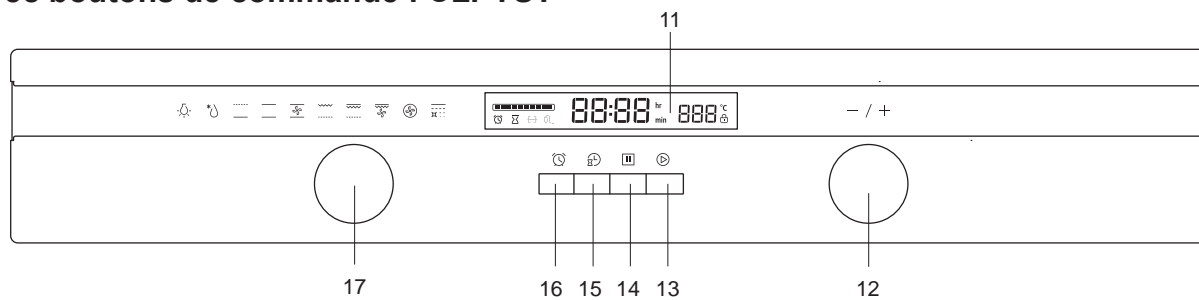
1	Panneau de contrôle	6	Porte
2	Orifices de fixation (2 trous)	7	Manche
3	Lampe du four	8	Câble secteur
4	Repères de niveau de la grille	9	Rails latéraux
5	Éventail	10	Poignées de transport

Remarque !

Ce schéma peut être légèrement différent de la configuration de l'appareil.

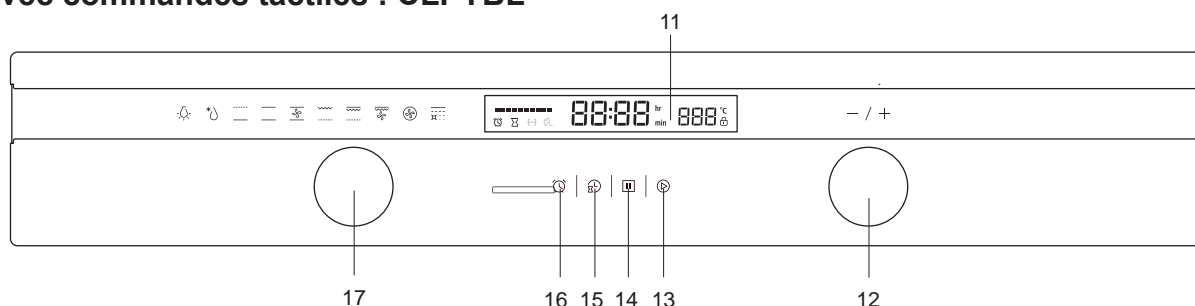
Les niveaux de grille sont numérotés de bas en haut. Les niveaux 4 et 5 sont principalement utilisés pour la fonction grill. Se référer aux guides de cuisson fournis tout au long de ce manuel pour déterminer le niveau de grille approprié pour vos plats.

Modèle avec boutons de commande : CLPYST



11	Affichage	15	Minuterie ⌚
12	Sélecteur F2 « - / + »	16	Alarme 🚨
13	Bouton de démarrage ▶	17	Sélecteur de fonction F1
14	Bouton d'arrêt ⏏		

Modèles avec commandes tactiles : CLPYBL



11	Affichage	15	Minuterie ⌚
12	Sélecteur F2 « - / + »	16	Alarme 🚨
13	Bouton de démarrage ▶	17	Sélecteur de fonction F1
14	Bouton d'arrêt ⏏		



AVERTISSEMENT : toujours couper l'alimentation électrique avant d'effectuer des travaux d'entretien sur le four. En cas de panne, contacter le service client via l'assistance téléphonique à la fin de la section Entretien.

01 Fonctions et réglages

Ce four offre un large éventail de choix de paramètres et de fonctions, comme décrit ci-dessous. Lorsque vous allumez le four pour la première fois, un signal sonore est émis et 0.00 s'affiche. Voir ci-dessous pour régler l'horloge pour la première fois.

Réglage de l'horloge

1. Appuyer sur « ⌚ » pour entrer dans le mode de réglage de l'horloge. Les chiffres des heures se mettent à clignoter sur l'affichage.
2. Tourner la commande F2 pour sélectionner les chiffres des heures (0 à 23).
3. Appuyer sur « ⌚ » pour confirmer. Les chiffres des minutes se mettent à clignoter.
4. Tourner la commande F2 pour sélectionner les chiffres des minutes (0 à 59).
5. Appuyer sur « ⌚ » pour confirmer.
6. L'horloge est réglée.





Remarque !



Pour utiliser la fonction de minuterie, régler l'horloge en premier.







Si l'alimentation de l'appareil est débranchée, l'horloge doit être réinitialisée.



Utiliser la commande F1 pour sélectionner l'un des modes de fonctionnement disponibles.
L'icône correspondante s'allume.

Commandes	Sélecteur F1	Sélecteur F2
Comment l'utiliser	Appuyer pour afficher ou masquer la commande sur la façade.	
	Tourner pour sélectionner les modes de fonctionnement souhaités.	Tourner pour sélectionner la température entre 50 °C et 250 °C.
	Tourner pour sélectionner le temps de cuisson lors de la cuisson à démarrage différé.	Tourner pour régler l'horloge.

Bouton de démarrage 	Bouton d'arrêt 	Minuterie 	Bouton d'alarme 
Appuyer pour démarrer la cuisson. Appuyer pour reprendre la cuisson lorsque la cuisson a été mise en pause.	Appuyer une fois pour interrompre la cuisson. Appuyer deux fois pour annuler la cuisson.	Appuyer pour régler l'heure et le temps de démarrage différé.	Appuyer pour régler le rappe d'alarme.

Icône	Fonction	Description
	Lampe du four	Avec la lampe, l'utilisateur peut observer le processus de cuisson sans ouvrir la porte. La lampe éclaire le four lorsqu'on appuie sur Marche.
	Décongélation	La circulation de l'air à température ambiante accélère la décongélation des aliments surgelés, sans l'utilisation d'aucune source de chaleur. Cette fonction offre une décongélation douce mais rapide, augmentant la quantité et le type d'aliments à décongeler. L'avantage de la décongélation à température ambiante réside dans le fait qu'elle n'altère pas le goût et l'apparence des aliments. Pour l'utiliser, appuyer sur le bouton Marche, 09.00 heures s'affiche à l'écran. Tourner la commande F2 pour sélectionner le temps approprié et appuyer sur Marche pour démarrer.

Icône	Fonction	Description
	Chaleur provenant du bas	<p>Un élément non visible sur le bas du four fournit une chaleur plus concentrée à la base des aliments, sans les colorer. Il est idéal pour la cuisson lente de plats tels que des plats mijotés, des ragoûts, des pâtisseries et des pizzas, lorsque l'on souhaite obtenir une pâte croustillante.</p> <p>La température peut être réglée entre 60 et 120 °C, par paliers de 5 °C. La température par défaut est 60°C.</p>
	Cuisson classique	<p>Le haut et le bas du four travaillent en même temps pour assurer une cuisson classique.</p> <p>La température peut être réglée entre 50 et 250 °C, par paliers de 5 °C. La température par défaut est 220 °C.</p>
	Cuisson classique avec ventilateur	<p>Le fonctionnement combiné du ventilateur et des deux éléments chauffants fournit une pénétration uniforme de la chaleur, ce qui permet une économie d'énergie atteignant 30 à 40 %. Les plats sont légèrement dorés à l'extérieur et encore juteux à l'intérieur. Remarque : cette fonction est idéale pour griller ou rôtir de gros morceaux de viande à une température plus élevée.</p> <p>La température peut être réglée entre 50 et 250 °C, par paliers de 5 °C. La température par défaut est 220 °C</p>
	Grill petite surface	<p>L'élément de grillade chauffant interne s'allume et s'éteint pour maintenir la température.</p> <p>La température peut être réglée sur 180 °C, 210 °C et 240 °C. La température par défaut est 210 °C.</p>
	Grill grande surface	<p>Les éléments de chauffage interne et du haut fonctionnent en même temps.</p> <p>Pour utiliser le grill, s'assurer que vos aliments sont situés au centre du four et régler la hauteur du gril pour contrôler la coloration. Il est conseillé d'utiliser la grille du haut pour les petits aliments et les grilles du bas pour les aliments plus volumineux.</p> <p>La température peut être réglée sur 180 °C, 210 °C et 240 °C. La température par défaut est 210 °C.</p>
	Grill grande surface avec ventilateur	<p>L'élément de chauffage interne et du haut, ainsi que le ventilateur, fonctionnent en même temps.</p> <p>Ce mode est recommandé pour une coloration rapide à l'extérieur tout en conservant le jus des aliments. Ce mode est idéal pour les côtelettes et les hamburgers.</p> <p>La température peut être réglée sur 180 °C, 210 °C et 240 °C. La température par défaut est 210 °C.</p>


Icône	Fonction	Description
	Convection	<p>Un élément de chauffage situé autour du ventilateur de convection fournit une source de chaleur supplémentaire pour une cuisson à convection. En mode de convection, le ventilateur s'allume automatiquement pour améliorer la circulation de l'air à l'intérieur du four et procure une chaleur uniforme pour la cuisson.</p> <p>Ce mode est approprié pour les gâteaux et les pâtisseries mais aussi pour les rôtis lorsque vous le désirez bien cuit sur l'extérieur et tendre à l'intérieur. Le four n'a pas besoin de préchauffage pour ce mode.</p> <p>La température peut être réglée sur une plage allant de 50 à 240 °C, par paliers de 5 °C. La température par défaut est 180°C.</p>
	Fonction pyrolyse	<p>Elle est utilisée pour le nettoyage à haute température du four. Une fois sélectionnée, « PYA » s'affiche. La température par défaut est 450 °C. La minuterie peut être réglée sur 1.30 ou 2.00 heures.</p>





02 Conseils de cuisson pratiques

Le four offre un vaste choix de solutions permettant de faire cuire n'importe quel type d'aliments de la meilleure façon possible. Avec le temps, vous apprendrez à faire le meilleur usage de cet appareil de cuisson polyvalent ; les instructions suivantes ne sont qu'une recommandation pouvant varier selon votre propre expérience personnelle.




Lire les informations sur l'emballage alimentaire pour connaître la température et le temps de cuisson. Une fois familiarisé avec les performances de l'appareil, les températures et le temps peuvent être modifiés afin de les adapter à vos goûts personnels.

Vérifier que les aliments congelés sont complètement décongelés avant la cuisson, sauf indication contraire.



Aliments	Réglage de la température (°C)	Position de la grille recommandée à partir du bas	Temps de cuisson en minutes
	CUISSON CLASSIQUE		
Petits gâteaux	175 - 185	4	16 - 19
Génoise	180 - 185	2	20 - 25
Pizza	205 - 210	3	18 - 23
Gâteau aux pommes et à la levure	185 - 195	4	25 - 50

Aliments	Réglage de la température (°C)	Position de la grille recommandée à partir du bas	Temps de cuisson en minutes
	CONVECTION		
Petits gâteaux (un seul étage)	165 - 170	2	20 - 23
Génoise	160 - 165	2	30 - 40
Pizza	170 - 175	3	19 - 25
Gâteau aux pommes et à la levure (un seul étage)	170 - 175	2	60 - 70
Petits gâteaux (double étages)	165 - 170	2 (plaque profonde)	20 - 23
		4 (plaque peu profonde)	
Gâteau aux pommes et à la levure (double étage)	170 - 175	2 (plaque profonde)	65 - 75
		4 (plaque peu profonde)	
	GRILL PETITE SURFACE		
Toast	240	3	4 - 5
Bifteck	240	2	15 +
	GRILL GRANDE SURFACE		
Bifteck	240	4	6 - 8
	GRILL AIR PULSÉ		
Poulet	210	2	55 - 65 (Tourner après : 35 min)
Oie	210	2	75 - 88 (Tourner après : 35 min)
Rôti de porc	210	1	135 - 150

03 Comment cuisiner

1. Tourner la commande F1 dans le sens des aiguilles d'une montre ou dans le sens inverse pour sélectionner la fonction de cuisson souhaitée. L'icône correspondante s'allume.
2. Tourner la commande F2 pour régler la température. Puis appuyer sur «  » pour commencer.
3. Le temps de cuisson par défaut est de neuf heures et la température par défaut s'affiche.
4. Tourner la commande F1 pour régler le temps de cuisson à partir de 0.01 à 9.00. Appuyer sur «  » pour confirmer. Si la touche «  » n'est pas activée dans les trois secondes, le four continue la cuisson avec le temps de cuisson par défaut. La température clignote sur l'affichage jusqu'à ce que la température soit atteinte, puis elle reste allumée.

Plage de temps	Paliers de temps
0 - 30 minutes	1 minute
30 minutes - 9 heures	5 minutes

5. Tourner la commande F2 pour régler la température de cuisson une fois que la cuisson commence. Appuyer sur «  » pour confirmer, un signal sonore est émis. Si la touche «  » n'est pas activée dans les trois secondes, le four continue la cuisson à la température de cuisson précédente. Une barre de compte à rebours de 10 étapes restantes s'affiche à l'écran.




Fonctions	Palier de température
Fonction grill	30°C
Autres fonctions	5°C


6. Une fois la cuisson terminée, le four émet un signal sonore pendant 5 secondes, puis il passe en mode veille.

04 Réglage d'une alarme

Vous pouvez régler une minuterie à partir de 1 minute jusqu'à 9 heures et 59 minutes.

Remarque : cette fonction ne peut être utilisée que lorsque le four est en mode veille.

1. Appuyer sur «  » pour entrer en mode alarme. L'icône d'une horloge s'affiche et les chiffres des heures clignotent sur l'affichage.
2. Tourner la commande F2 pour sélectionner les chiffres des heures (0 à 9).
3. Appuyer sur «  » pour confirmer. Les chiffres des minutes se mettent à clignoter.
4. Tourner la commande F2 pour sélectionner les chiffres des minutes (0 à 59).
5. Appuyer sur «  » pour confirmer. Le rappel d'alarme est réglé, le compte à rebours commence.
6. Lorsque le temps imparti est écoulé, le four émet un signal sonore pendant 10 secondes. Appuyer sur n'importe quel bouton pour arrêter l'alarme.








Remarque : Appuyer une fois sur le bouton pause «  » pour annuler le rappel lors du réglage, deux fois pour l'annuler une fois qu'il a été réglé.

05 Programmation d'un temps de démarrage automatique



Cette fonction est utilisée pour régler le temps de démarrage automatique du four. Avant d'utiliser cette fonction, s'assurer que :

- la nourriture est placée dans le four ;
- l'horloge est réglée.





Remarque : cette fonction ne peut être utilisée que lorsque le four est en mode veille.

1. Appuyer sur «  » pour entrer en mode de démarrage différé. Les chiffres des heures se mettent à clignoter.
2. Tourner la commande F2 pour sélectionner les chiffres des heures (0 à 23).
3. Appuyer sur «  » pour confirmer. Les chiffres des minutes se mettent à clignoter.
4. Tourner la commande F2 pour sélectionner les chiffres des minutes (0 à 59).
5. Tourner la commande F1 pour sélectionner la fonction de cuisson, un sablier s'affiche à l'écran et la température par défaut est sélectionnée.
6. Appuyer sur «  » pour activer les réglages du temps de cuisson et de la température. Tourner la commande F1 pour régler le temps de cuisson, puis la commande F2 pour régler la température de cuisson.
7. Appuyer sur «  » pour confirmer les réglages. L'heure actuelle et l'icône en forme de sablier sont éclairés sur l'affichage.
8. Appuyer sur «  » pour vérifier la durée de réservation, si nécessaire. La valeur par défaut de 9 heures est affichée. Tourner la commande F1 pour régler l'heure et appuyer sur «  » pour commencer.
9. Lorsque le temps de démarrage automatique est écoulé, le four émet un signal sonore et commence à cuire automatiquement. L'icône en forme de sablier «  » s'éteint.

Remarque !

- Cette fonction ne peut pas être utilisée pour la décongélation.
- La fonction d'alarme ne peut pas être utilisée.
- Appuyer sur pause «  » une fois pour vérifier le statut, deux fois pour annuler ou appuyer sur marche «  » pour continuer.

06 Vérification du temps restant

Mode	Description
Mode de fonctionnement	Si l'horloge est déjà réglée, appuyer sur «  » pour vérifier l'heure actuelle.
	Si le rappel d'alarme est déjà réglé, appuyer sur «  » pour vérifier l'heure du rappel d'alarme, l'affichage passe à l'horloge puis revient au temps de cuisson après 3 secondes.
Mode de rappel d'alarme	Si l'horloge est déjà réglée, appuyer sur «  » pour vérifier l'heure actuelle, l'affichage passe à l'horloge puis revient au temps de cuisson après 3 secondes.
Mode d'affichage de l'horloge	Si le retardateur est déjà réglé, appuyer sur «  » pour vérifier la durée de réservation, l'affichage passe à l'horloge puis revient au temps de cuisson après 3 secondes.

07 Fonction d'économie d'énergie

En mode veille et en mode différé, appuyer sur «  » et maintenir le doigt pendant 3 secondes, l'affichage s'éteint.




Ou, si aucune fonction n'est sélectionnée dans les dix minutes, le four passe automatiquement en mode économie d'énergie.




Pour quitter le mode d'économie d'énergie.

Utiliser F2, Pause ou Marche pour afficher l'horloge.

Utiliser F1 pour sélectionner la fonction de cuisson.

08 Fonction de sécurité enfant

Pour activer la sécurité enfant : En mode veille, appuyer et maintenir les touches «  » et «  » enfoncées pendant trois secondes. L'appareil émet un signal sonore, indiquant que la fonction sécurité enfant est réglée. L'icône de la sécurité enfant «  » apparaît sur l'écran.

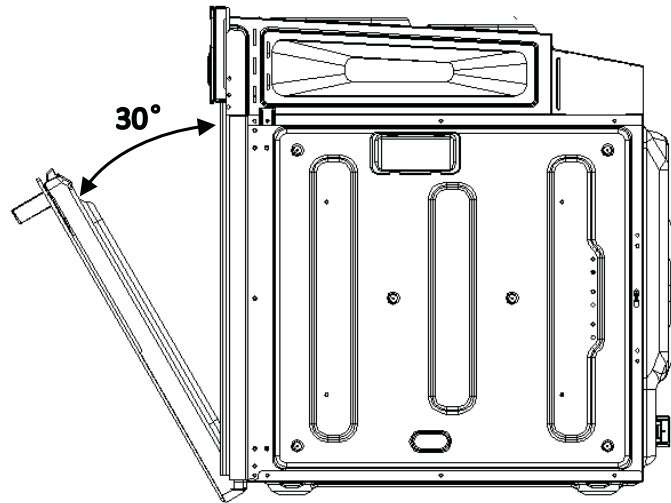
Pour désactiver la sécurité enfant : Avec la sécurité enfant activée, appuyer et maintenir les touches «  » et «  » enfoncées pendant trois secondes. L'appareil émet un signal sonore, indiquant que la fonction de la sécurité enfant est désactivée. L'icône de la sécurité enfant «  » disparaît de l'écran.

09 Porte avec ralentisseur de fermeture

Lorsqu'elle est ouverte à plus de 30°, la porte peut rester ouverte à n'importe quel angle.

Lorsqu'elle est ouverte à moins de 30°, la porte se ferme lentement à l'aide du mécanisme de fermeture.

Ne pas claquer la porte pour éviter d'endommager la vitre et les charnières !



10 Fonction pyrolyse

Important : Avant utilisation, s'assurer d'avoir retiré tous les accessoires du four, y compris la grille, le sous-plat et les échelles latérales.

Cette fonction vous permet de nettoyer soigneusement l'intérieur du four.

1. Tourner « F1 » pour sélectionner la fonction pyrolyse. « PYA » s'affiche.
2. Appuyez sur « ⏪ » pour démarrer la fonction de nettoyage. Le temps par défaut est de 2 heures.
3. Deux options sont disponibles : 1:30 ou 2:00. Tourner F1 pour sélectionner la durée.

Remarque :

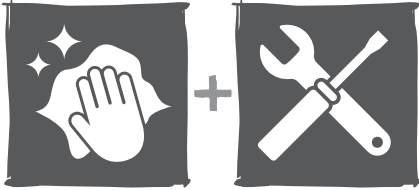
1. Vous ne pouvez pas actionner cette fonction si la porte est ouverte, « PORTE » est affiché.
2. Vous ne pouvez pas lancer cette fonction si le four est déjà trop chaud, « REFROIDIR » s'affiche.
3. Vous ne pouvez pas ouvrir la porte une fois que la fonction de nettoyage a commencé. Appuyer sur le bouton pause deux fois pour annuler le nettoyage.
4. Ne pas débrancher l'alimentation secteur pendant une heure, une fois le nettoyage terminé, afin de permettre au ventilateur du four de refroidir le four.

Important : l'utilisation de la fonction pyrolyse génère de la fumée et des vapeurs ; ceci est normal.

S'assurer que les fenêtres sont ouvertes, beaucoup d'air frais doit pouvoir circuler dans la cuisine.

Cependant, l'utilisation de cette fonction ne remplace pas un processus normal de nettoyage ; l'entretien régulier du four doit être effectué.

S'ils ne sont pas trop collés, les résidus d'aliments sont brûlés à l'intérieur de la cavité, ce qui a pour effet de générer une fumée excessive et des vapeurs.



EN Care & maintenance
 PL Pielęgnacja i konserwacja
 RUС Уход и обслуживание
 ES Cuidados y Mantenimiento
 TR Bakım ve Onarım

FR Entretien et maintenance
 DE Pflege und Wartung
 RO Îngrijire și întreținere
 PT Cuidados e manutenção

01 Nettoyage

Nettoyer régulièrement le four pour garantir la fiabilité et une utilisation en toute sécurité.

Avant toute opération d'entretien et de nettoyage, débrancher l'alimentation.

Positionner toutes les commandes en position ARRÊT.

Il est recommandé de nettoyer le four lorsqu'il est encore légèrement chaud ; ne pas le nettoyer à chaud.

Nettoyer la surface de l'appareil avec un chiffon humide, une brosse douce ou une éponge fine, puis l'essuyer.

En cas de salissures tenaces, utiliser de l'eau chaude avec un produit de nettoyage abrasif.

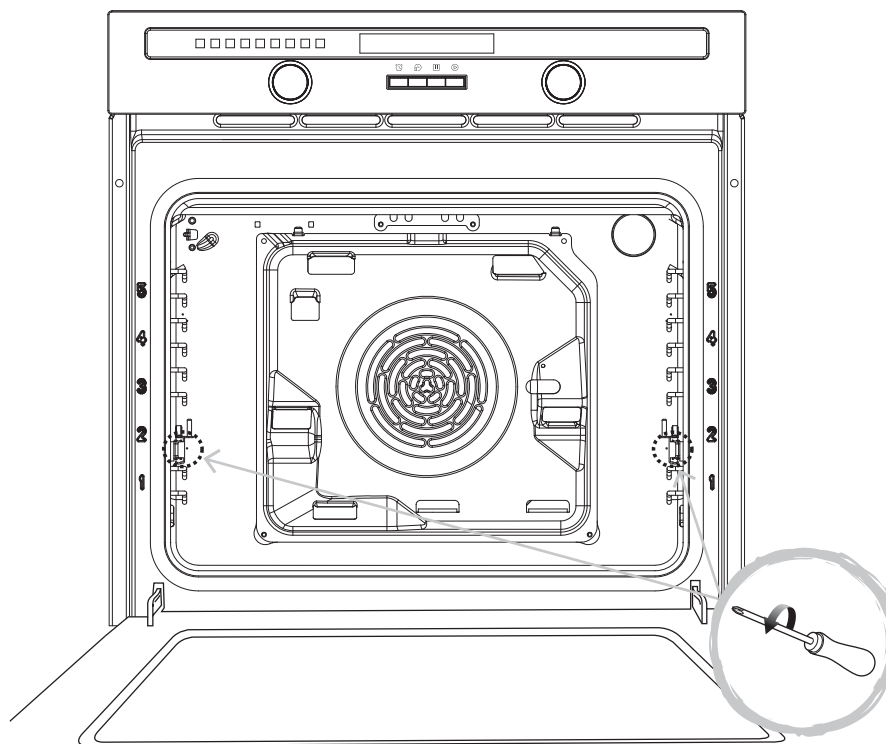
Ne pas nettoyer la porte de four en verre avec des nettoyeurs abrasifs ou des racloirs métalliques car ils peuvent rayer la surface ou endommager la vitre.

Ne jamais laisser de substances acides (jus de citron, vinaigre) sur les pièces en acier inoxydable.

Ne pas utiliser un nettoyeur haute pression pour le nettoyage de l'appareil. Les moules peuvent être lavés avec un détergent doux.

02 Démontage des rails latéraux

1. Retirer toutes les plaques et grilles se trouvant à l'intérieur du four pour accéder facilement aux rails latéraux.
2. Desserrer les vis de fixation des rails latéraux.
3. Après un nettoyage en profondeur, sécher le four ainsi que les rails latéraux.
4. Fixer les rails latéraux aux parois du four à l'aide des vis.



03 Nettoyage de l'intérieur du four

1. Ouvrir la porte.
2. Nettoyer tous les accessoires du four avec de l'eau chaude ou du liquide vaisselle et les polir à l'aide d'un chiffon propre.
3. Nettoyer l'intérieur du four avec un chiffon doux et propre.
4. Essuyer la face avant de l'appareil avec un chiffon humide.
5. Bien laisser sécher le four et tous les accessoires.

Avertissement !

Remarque : Les panneaux latéraux du catalyseur ne peuvent pas être démontés.

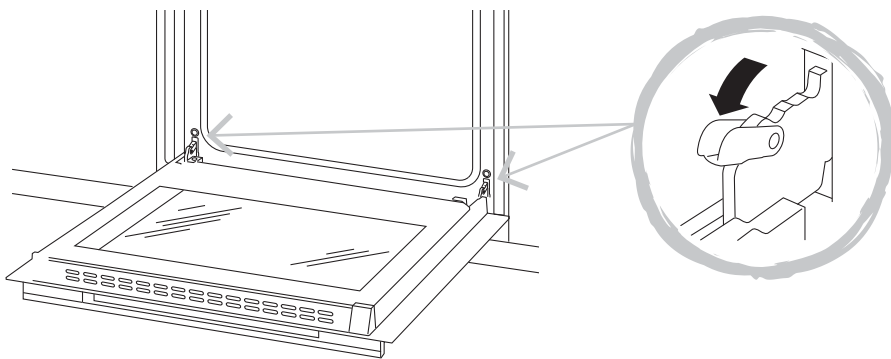
Nettoyer soigneusement le four avant de l'utiliser pour la première fois.

Ne pas utiliser de matériel de nettoyage coupant ou abrasif. Celui-ci pourrait endommager la surface du four.

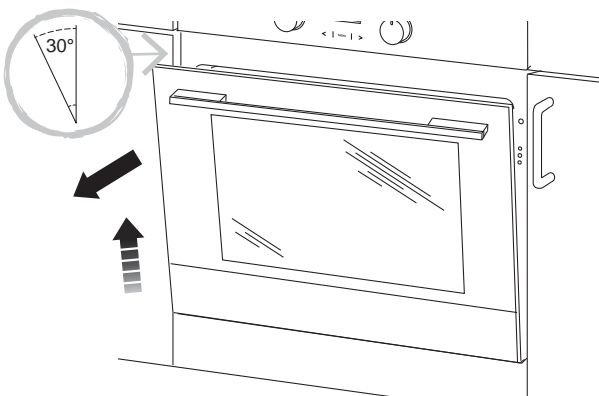
04 Nettoyage de la porte du four

Démonter les portes et les vitres du four pour le nettoyage

1. Ouvrir complètement la porte.
2. Tirer complètement en avant les deux verrous des charnières.

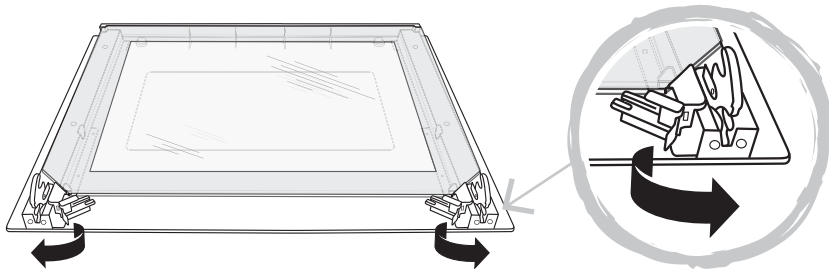


3. Fermer la porte avec une ouverture de 30 puis la soulever et la retirer du four.

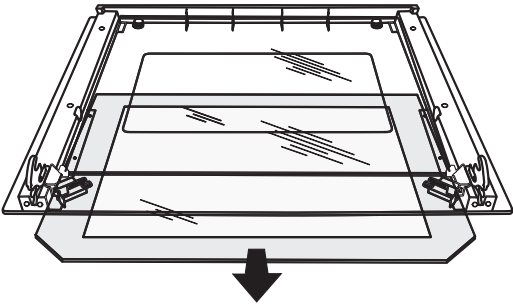


4. Pour retirer la vitre intérieure, placer la face avant de la porte sur une table. Utiliser un chiffon doux pour éviter de rayer la vitre extérieure.

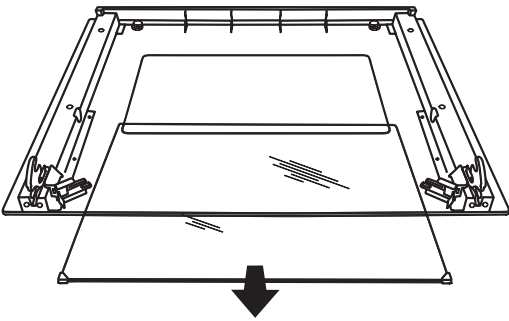
5. Ouvrir les deux supports de fixation de la vitre.



6. Soulever le panneau de verre intérieur.



7. Soulever le panneau de verre du milieu.

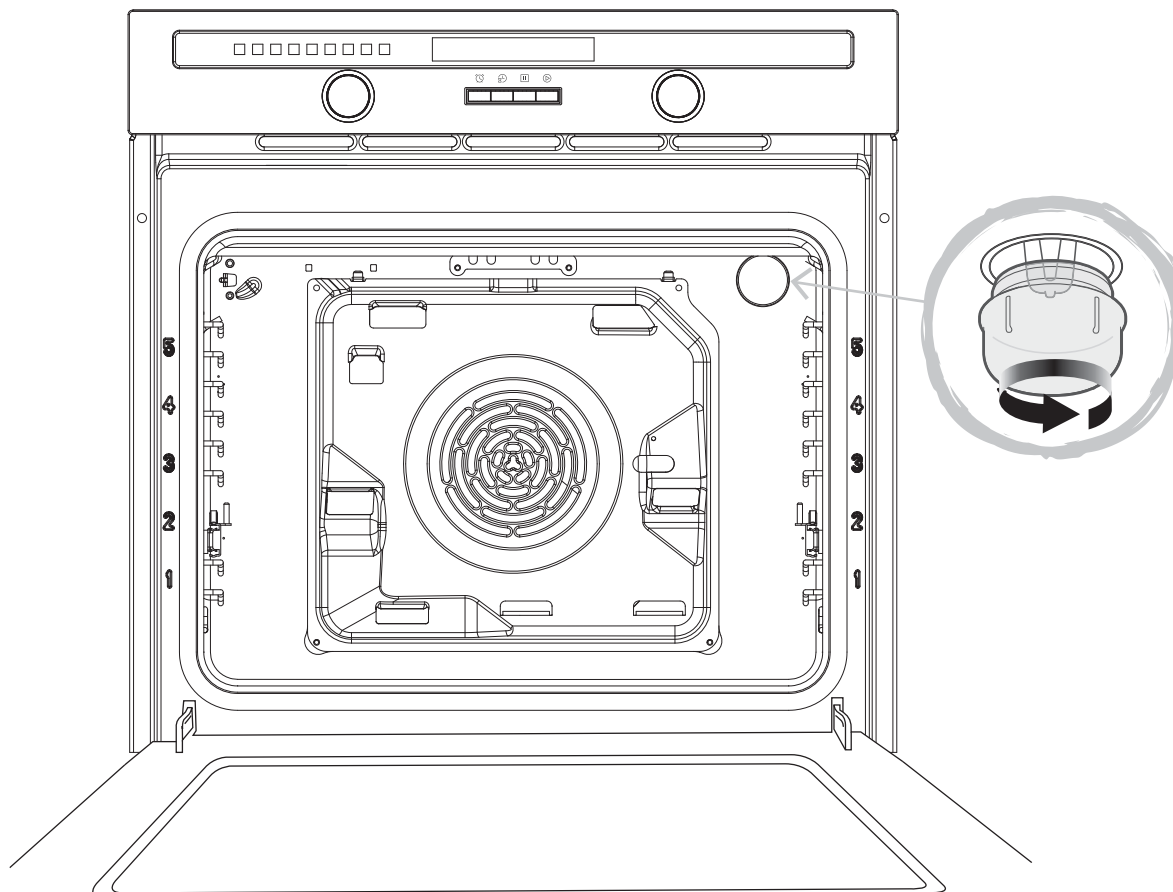


8. Après le nettoyage, remonter la porte dans l'ordre inverse et la remonter sur le four.



AVERTISSEMENT : ne pas forcer lors du démontage la porte pour éviter de briser la vitre ou de causer des dommages. La porte ne doit être portée que par les côtés, ne pas utiliser la poignée.

05 Remplacement de la lampe



Avertissement !

S'assurer que la vitre est complètement froide avant de la démonter.

Toujours couper l'alimentation électrique de l'appareil avant d'effectuer des opérations de maintenance.

Au cours de l'utilisation, l'appareil devient chaud. Veiller à éviter tout contact avec les éléments de chauffage à l'intérieur du four. Attendre le refroidissement de toutes les pièces.

Important ! L'ampoule de la lampe du four est une ampoule spéciale, elle présente une résistance à des températures élevées. Remplacer uniquement par une ampoule de même type.

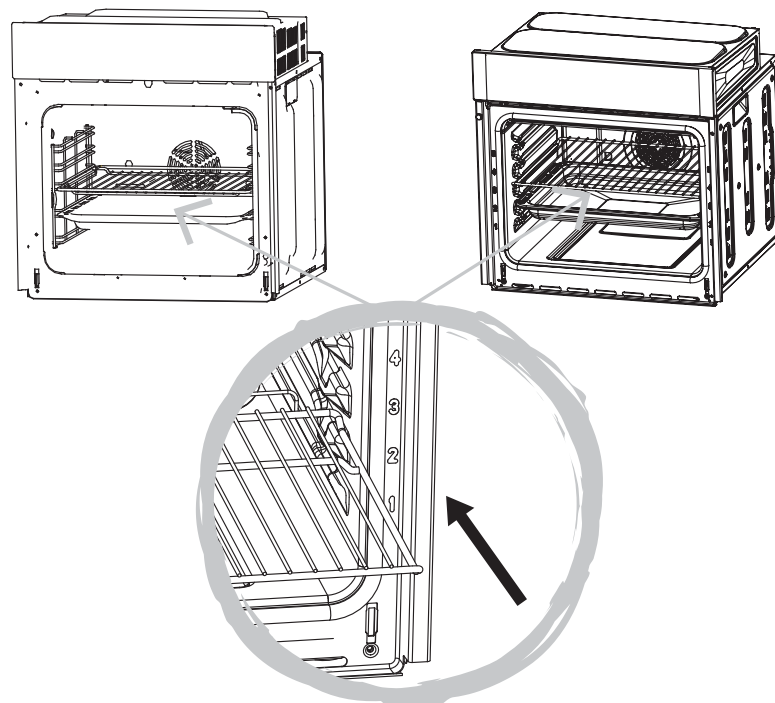
Pour le remplacement, procéder comme suit :

1. Débrancher l'alimentation du réseau électrique ou éteindre le disjoncteur de la prise secteur de l'appareil.
2. Dévisser le cache en verre de la lampe en le tournant dans le sens inverse des aiguilles d'une montre (remarque : il peut être rigide) et remplacer l'ampoule par une nouvelle ampoule du même type. Manipuler la nouvelle ampoule avec un chiffon doux pour éviter tout risque de défaillance prématurée.
3. Visser le couvercle de lampe en verre afin de le remettre en place.

Remarque : utiliser uniquement des lampes halogènes 25-40 W/220 V-240 V, T300 °C G9.

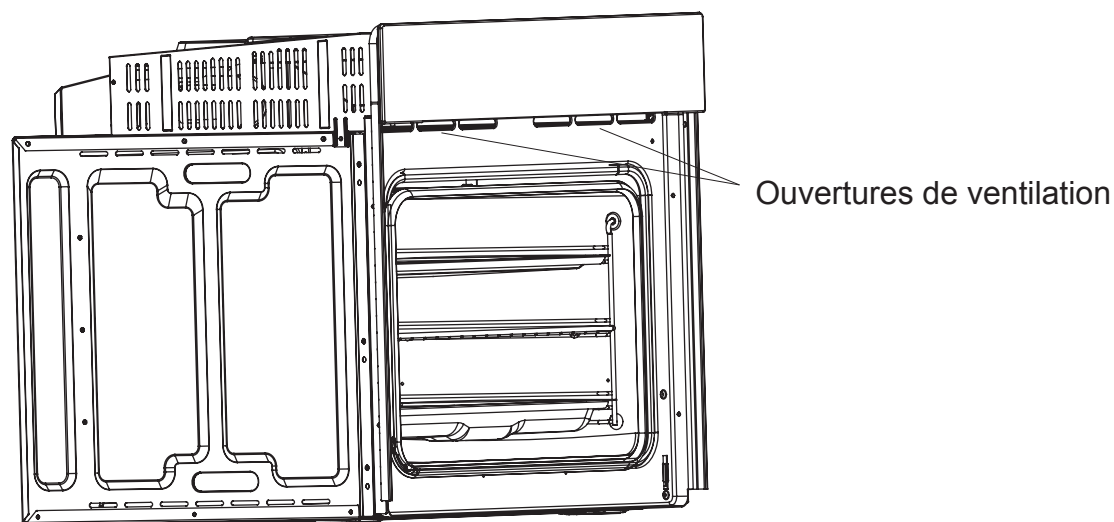
06 Avertissement relatif au remplacement de la grille

Pour s'assurer que les grilles du four sont utilisées en toute sécurité, il est impératif de placer correctement les grilles entre les rails latéraux. Les grilles et la plaque ne peuvent être utilisées qu'entre le premier et le cinquième niveau.



07 Ouvertures de ventilation

Lorsque la cuisson est terminée, le ventilateur de refroidissement fonctionne pendant un court instant jusqu'à ce que le four refroidisse en dessous de 75 °C.



Assistance téléphonique (sans frais) :

0805 114 951 france@kingfisherservice.com

Kingfisher International Products Limited,
3 Sheldon Square, London, W2 6PX,
United Kingdom

EN Distributor:

B&Q plc, Chandlers Ford, Hants,
SO53 3LE United Kingdom www.diy.com

SFD Limited, Trade House, Mead Avenue,
Yeovil, BA22 8RT, United Kingdom

**Manufacturer, Fabricant, Hersteller,
Producator, Fabricante:**

Kingfisher International Products Limited,
3 Sheldon Square, London, W2 6PX,
United Kingdom

FR Distributeur:

Castorama France C.S. 50101
Templemars 59637 Wattignies CEDEX
www.castorama.fr

BRICO DÉPÔT 30-32 rue de la Tourelle
91310 Longpont-sur-Orge France
www.bricodepot.com

PL Dystrybutor:

Castorama Polska Sp. z o.o.
ul. Krakowiaków 78, 02-255 Warszawa
www.castorama.pl

DE Screwfix Direct Limited Muhlheimer
Straße 15363075 Offenbach/Main
www.screwfix.de

RUS Импортёр:

ООО "Касторама РУС" Дербеневская
наб., дом 7, стр 8 Россия, Москва,
115114
www.castorama.ru

Изготовитель для России:

№ 6 Юньань роуд, городской округ
Бэйцзяо, район Шуньдэ, город Фошань,
провинция Гуандун, Китай

RO Distribuitor:

SC Bricostore România SA Calea Giulești
1-3, Sector 6, București România
www.bricodepot.ro

ES Distribuidor:

Euro Depot España, S.A.U. c/ La Selva,
10 - Edificio Inblau A 1a Planta 08820-EI
Prat de Llobregat www.bricodepot.es

PT Distribuidor:

Brico Depot Portugal SA Rua Castilho,
5 - 1 esquerdo, sala 13 1250-066 Lisboa
www.bricodepot.pt

TR İthalatçı Firma:

KOÇTAŞ YAPI MARKETLERİ TİC. A.Ş.
Taşdelen Mah. Sırrı Çelik Bulvarı No:5
34788 Taşdelen/Çekmeköy/İSTANBUL
Tel: +90 216 4300300
Faks: +90 216 4844313
www.koctas.com.tr

Yetkili servis istasyonları ve yedek parça
temini için aşağıda yer alan Koçtaş Müşteri
Hattı ve Koçtaş Genel Müdürlük irtibat
bilgilerinden faydalanınız.

KOÇTAŞ MÜŞTERİ HİZMETLERİ
0850 209 50 50