



blyss



Safety

- Never allow children or persons unable to operate the appliance safely, to use this appliance without supervision.
- Please dispose of plastic bags carefully and keep them away from children
- Note that the contents include small/sharp components that should be handled with care. Keep away from children.
- Lift the Towel Rail using correct posture and by holding from both ends. Call for assistance if too heavy.

Warning

- Once fitted this radiator will require plumbing into a central heating system. If unsure seek professional advice.**
- Read all instructions carefully and be sure they are fully understood before fitting the radiator.
- WARNING** The surface of this product can reach very high temperatures and therefore would not be suitable for use in an environment where there might be risks. Persons with disabilities and young children should not be left unattended near the towel rail. To avoid danger to very young children, it is recommended to install this appliance in such a way that the lowest heating bar is at least 600 mm above the floor.
- The towel rail is not designed to take excessive weight. Do not hang heavy object or lean body weight against it.

Important

- Read and follow all safety rules and operating instructions before using this product.
- Installation should be carried out by a qualified professional or other fully competent person and in accordance with the relevant British and European Standards (BS7593:2006, EN12831:2003 & EN14336:2004)
- This radiator is made from mild steel and is therefore susceptible to corrosion. Install only in systems where the water circuit has a chemical inhibitor added. After the radiator has been installed, apply the correct inhibitor into the system following the manufacturers guidelines. Always maintain the correct level of water pressure in the system. Seek the advice of a competent plumber if unsure.
- This mild steel radiator is not suitable for 'direct central heating systems' (where the same hot water flowing through the radiators is used in the kitchen/bathroom taps). This is because no corrosion inhibitors or other chemicals can be added to this type of system. For such direct systems an aluminium or stainless steel radiator should be used. Seek the advice of a competent plumber if unsure.
- Ensure the central heating system is isolated before any work is carried out.
- Please ensure you use the correct tools and fittings and wear all necessary personal protective equipment for the installation.

Garantie

- This product carries a 5-year guarantee. If your product develops a fault within this period, you should, in the first instance contact the retailer where the item was purchased.

This guarantee specifically excludes losses caused due to:

- Fair wear and tear
- Misuse or abuse
- Lack of routine maintenance
- Failure of consumable items
- Accidental damage
- Cosmetic damage
- Failure to follow manufacturer's guidelines
- Loss of use of the goods

This guarantee does not affect your statutory rights. For any enquiries relating to the guarantee please refer to your retailer.

Sécurité

- Ne laissez jamais les enfants ou les personnes incapables de faire fonctionner l'appareil en toute sécurité, utiliser cet appareil sans surveillance.
- Veuillez soigneusement jeter les sacs en plastique et les garder hors de portée des enfants.
- Veuillez noter que le contenu inclut des composants petits/pointus qui doivent être manipulés avec soin. Ne pas laisser à la portée des enfants.
- Soulevez le porte-serviettes en ayant une posture correcte et en le tenant par les deux extrémités. Demandez de l'aide s'il est trop lourd.

Avertissement

- Une fois installé, ce radiateur nécessitera un réglage de plomberie dans le système de chauffage central. En cas de doute, consultez un professionnel.**
- Lisez attentivement toutes les instructions et assurez-vous qu'elles sont bien comprises avant d'installer le radiateur.
- MISE EN GARDE** La surface de ce produit peut atteindre des températures très élevées et donc ne serait pas approprié pour l'usage dans un environnement où il pourrait y avoir des risques. Des personnes handicapées et des jeunes enfants ne devraient pas être laissés sans surveillance à proximité du porte-serviettes. Pour éviter tout danger pour les très jeunes enfants, il est recommandé d'installer cet appareil de façon telle que le barreau chauffant le plus bas soit au moins à 600 mm au-dessus du sol.
- Le porte -serviettes n'est pas conçu pour porter un poids excessif. N'accrochez pas d'objets lourds ou ne vous appuyez pas contre lui.

Important

- Lisez et suivez toutes les consignes de

sécurité et les instructions d'utilisation avant d'utiliser ce produit.

- L'installation doit être effectuée par un professionnel qualifié ou une autre personne pleinement compétente et selon les normes britanniques et européennes pertinentes (BS7593:2006, EN12831:2003 & EN14336:2004)
- Ce radiateur est fabriqué en acier doux et est donc susceptible de se corroder. Installez-le uniquement dans des systèmes où le circuit d'eau contient un inhibiteur chimique. Après installation du radiateur, appliquez l'inhibiteur adapté dans le système en suivant les directives du fabricant. 'Toujours maintenir le niveau correct de pression d'eau dans le système'. Demandez des conseils à un plombier compétent si vous n'êtes pas sûr.
- Ce radiateur en acier doux n'est pas adapté pour un 'système de chauffage central direct' (où c'est la même eau chaude qui circule dans les radiateurs et qui est utilisée dans les robinets de la cuisine/salle de bain). Ceci s'explique par le fait qu'aucun inhibiteur de corrosion ou autre produit chimique ne peut être ajouté à ce type de système. Pour de tels systèmes directs, un radiateur en aluminium ou en acier inoxydable doit être utilisé. Demandez des conseils à un plombier compétent si vous n'êtes pas sûr.
- Assurez-vous que le système de chauffage central est isolé avant toute intervention.
- Veuillez vous assurer que vous utilisez les bons outils et accessoires et que vous portez tous les équipements de protection individuelle nécessaires pour l'installation.

Garantie

- Ce produit est assorti d'une garantie de 5 ans. Si votre produit présente un défaut pendant cette période, vous devez, dans un premier temps, contacter le revendeur chez qui l'article a été acheté.

Cette garantie exclut spécifiquement les pertes causées par :

- Une usure normale
 - Une mauvaise utilisation ou un abus
 - Un manque d'entretien régulier
 - Un défaut des consommables
 - Un dégât accidentel
 - Un dommage esthétique
 - Le non-respect des directives du fabricant
 - Une perte d'usage des marchandises
- Cette garantie n'affecte pas vos droits statutaires. Pour toute question relative à la garantie, veuillez vous référer à votre revendeur.

Article L217-4 du code de la Consommation

Le vendeur livre un bien conforme au contrat et répond des défauts de conformité existant lors de la délivrance.

Il répond également des défauts de conformité résultant de l'emballage, des instructions de montage ou de l'installation lorsque celle-ci a été mise à sa charge par le contrat ou a été réalisée sous sa responsabilité.

Article L217-5 du code de la consommation

Le bien est conforme au contrat :

1° S'il est propre à l'usage habituellement attendu d'un bien semblable et, le cas échéant :

- s'il correspond à la description donnée par le

vendeur et possède les qualités que celui-ci a présentées à l'acheteur sous forme d'échantillon ou de modèle ;

- s'il présente les qualités qu'un acheteur peut légitimement attendre eu égard aux déclarations publiques faites par le vendeur, par le producteur ou par son représentant, notamment dans la publicité ou l'étiquetage ;

2° Ou s'il présente les caractéristiques définies d'un commun accord par les parties ou est propre à tout usage spécial recherché par l'acheteur, porté à la connaissance du vendeur et que ce dernier a accepté.

Article L217-12 du code de la consommation

L'action résultant du défaut de conformité se prescrit par deux ans à compter de la délivrance du bien.

Article L217-16 du code de la consommation

Lorsque l'acheteur demande au vendeur, pendant le cours de la garantie commerciale qui lui a été consentie lors de l'acquisition ou de la réparation d'un bien meuble, une remise en état couverte par la garantie, toute période d'immobilisation d'au moins sept jours vient s'ajouter à la durée de la garantie qui restait à courir.

Cette période court à compter de la demande d'intervention de l'acheteur ou de la mise à disposition pour réparation du bien en cause, si cette mise à disposition est postérieure à la demande d'intervention.

Article 1641 du code civil

Le vendeur est tenu de la garantie à raison des défauts cachés de la chose vendue qui la rendent impropre à l'usage auquel on la destine, ou qui diminuent tellement cet usage que l'acheteur ne l'aurait pas acquise, ou n'en aurait donné qu'un moindre prix, s'il les avait connus.

Article 1648 du code civil

L'action résultant des vices rédhibitoires doit être intentée par l'acquéreur dans un délai de deux ans à compter de la découverte du vice.

PL

Bezpieczeństwo

- Nie pozwól, aby dzieci lub osoby, które nie są w stanie bezpiecznie obsługiwać urządzenia, korzystały z niego bez nadzoru.
- Należy pozbyć się wszystkich plastikowych toreb i opakowań oraz trzymać je z dala od dzieci.
- Prosimy pamiętać, że zestaw zawiera małe/ostre podzespoły, z którymi należy się obchodzić ostrożnie. Chronić przed dziećmi.
- Wieszak na ręcznik należy podnosić zachowując prawidłową pozycję ciała i trzymać z obu stron. Jeśli jest za ciężki, należy wezwać pomoc.

Ostrzeżenie

- Po zamontowaniu, grzejnik wymaga podłączenia do wodnej instalacji centralnego ogrzewania. W razie wątpliwości, zasięgnij profesjonalnej porady.**
- Przed zamontowaniem grzejnika przeczytaj uważnie wszystkie instrukcje i upewnij się, że są w pełni zrozumiałe.
- OSTRZEŻENIE:** Po nagrzaniu powierzchnia produktu może stać się bardzo gorąca, wobec czego nie nadaje się on do stosowania w miejscach, w których może to być

niebezpieczne. Osoby chore i dzieci nie powinny być pozostawione bez nadzoru w pobliżu grzejnika. Aby uniknąć zagrożenia dla bardzo małych dzieci, produkt ten powinien być zainstalowany w taki sposób, aby najniższy podgrzewany element był co najmniej 600 mm nad poziomem podłogi.

- Wieszak na ręcznik nie jest przeznaczony do utrzymywania nadmiernych ciężarów. Nie należy wieszac na nim ciężkich przedmiotów, ani opierać na nim ciężaru swojego ciała.

Ważne

- Przed użyciem produktu przeczytaj i przestrzegaj wszystkich zasad bezpieczeństwa i obsługi.
- Instalacja powinna być przeprowadzona przez wykwalifikowanego specjalistę lub inną w pełni kompetentną osobę, zgodnie z odpowiednimi brytyjskimi i europejskimi normami (BS7593:2006, EN12831:2003 & EN14336:2004).
- Ten grzejnik jest wykonany ze stali miękkiej i dlatego jest narażony na korozję. Montować tylko w instalacjach, w których do obiegu wody dodany jest chemiczny inhibitor. Po zamontowaniu grzejnika, należy zastosować w instalacji, zgodnie z wytycznymi producenta, prawidłowy inhibitor. Należy zawsze dbać o utrzymanie prawidłowego ciśnienia wody w instalacji. W razie wątpliwości prosimy poradzić się kompetentnego hydraulika.
- Ten grzejnik ze stali miękkiej nie nadaje się do „instalacji bezpośredniego centralnego ogrzewania” (w których ta sama gorąca woda płynie przez grzejniki i jest używana w kranach w kuchni/lazience). Wynika to z tego, że do tego typu instalacji nie wolno dodawać inhibitorów korozji lub innych chemikaliów. Do tego typu instalacji bezpośrednich należy stosować grzejniki aluminiowe lub ze stali nierdzewnej. W razie wątpliwości prosimy poradzić się kompetentnego hydraulika.
- Upewnij się, że instalacja centralnego ogrzewania jest izolowana przed każdą wykonywaną pracą.
- Prosimy dopilnować, aby używać prawidłowych narzędzi i elementów montażowych; należy nosić wszystkie niezbędne środki ochrony indywidualnej podczas instalacji.

Gwarancja

- Ten produkt jest objęty gwarancją na okres 5 lat. Jeśli w ciągu tego okresu w produkcji wystąpi jakaś usterka, należy najpierw skontaktować się ze sprzedawcą, u którego produkt został zakupiony.

Niniejsza gwarancja nie obejmuje strat spowodowanych następującymi przyczynami:

- Zwyczajne zużycie
 - Użytkowanie w niewłaściwy sposób lub niezgodnie z przeznaczeniem
 - Brak rutynowej konserwacji
 - Usterka elementów eksploatacyjnych
 - Uszkodzenie spowodowane wypadkiem
 - Uszkodzenia o charakterze kosmetycznym
 - Nieprzestrzeganie zaleceń producenta
 - Utrata możliwości używania towarów
- Niniejsza gwarancja nie wpływa na przysługujące klientowi prawa ustawowe. Wszelkie pytania

dotyczące gwarancji prosimy kierować do swojego sprzedawcy.

Uprawnienia z tytułu niniejszej gwarancji mogą być wykonywane na terytorium Rzeczypospolitej Polskiej.

Gwarant zobowiązuje się do wykonania swoich obowiązków niezwłocznie, ale nie później niż w terminie 21 dni.

DE

Sicherheit

- Lassen Sie niemals Kinder oder Personen, die mit der sicheren Bedienung dieser Vorrichtung nicht vertraut sind, diese Vorrichtung unbeaufsichtigt bedienen.
- Bitte entsorgen Sie Kunststoffverpackungen sorgfältig und halten Sie sie von Kindern fern.
- Bitte beachten Sie, dass der Inhalt kleine/scharfkantige Komponenten umfasst, die mit Vorsicht behandelt werden sollten. Von Kindern fernhalten.
- Heben Sie den Handtuchhalter an, indem Sie diesen von beiden Enden greifen, und achten Sie dabei auf die korrekte Körperhaltung. Bitten Sie um Hilfe, wenn das Produkt zu schwer ist.

Warnhinweis

- Nach der Installation muss dieser Heizkörper an eine zentrale Heizungsanlage angeschlossen werden. Ziehen Sie im Zweifelsfall einen Fachmann zu Rat.**
- Lesen Sie alle Anweisungen sorgfältig durch, damit Sie genau verstehen, wie der Heizkörper zu installieren ist.
- WARNHINWEIS:** Die Oberfläche dieser Vorrichtung kann sehr heiß werden und ist somit nicht geeignet für den Einsatz an Orten, wo dies eine Gefahr darstellen könnte. Gebrechliche Personen und Kleinkinder sollten in der Nähe des Handtuchhalters nicht unbeaufsichtigt gelassen werden. Um eine Gefahr für sehr junge Kinder zu vermeiden, sollte diese Vorrichtung so installiert werden, dass sich das unterste beheizte Rohr mindestens 600 mm über dem Boden befindet.
- Der Handtuchhalter ist nicht dazu konzipiert, übermäßiges Gewicht zu tragen. Hängen Sie keine schweren Gegenstände an bzw. lehnen Sie sich nicht mit Ihrem Körpergewicht dagegen.

Wichtig

- Lesen und beachten Sie alle Sicherheitshinweise, bevor Sie dieses Produkt verwenden.
- Die Installation sollte von einem Fachmann oder einer anderen sachkundigen Person in Übereinstimmung mit den einschlägigen britischen und europäischen Normen (BS7593:2006, EN12831:2003 und EN14336:2004) durchgeführt werden.
- Dieser Heizkörper besteht aus Weichstahl und ist nur für die Installation in einer zentralen Heizungsanlage geeignet, deren Wasser ein Korrosionsinhibitor zugesetzt werden kann.
- Dieser Heizkörper ist aus Weichstahl gefertigt und daher korrosionsanfällig. Installieren Sie ihn nur in Systeme, in denen ein chemischer Inhibitor verwendet wird. Nach dem Einbau

Kingfisher International Products Limited,
3 Sheldon Square, London, W2 6PX,
United Kingdom

EN

Distributor:

B&Q plc, Chandlers Ford, Hants, SO53 3LE
United Kingdom www.diy.com

SFD Limited, Trade House, Mead Avenue,
Yeovil, BA22 8RT, United Kingdom

FR

Distributeur:

Castorama France C.S. 50101 Templemars
59637 Wattignies CEDEX www.castorama.fr

BRICO DÉPÔT 30-32 rue de la Tourelle
91310 Longpont-sur-Orge France
www.bricodepot.com

PL

Dystrybutor:

Castorama Polska Sp. z o.o. ul.
Krakowiaków 78, 02-255 Warszawa
www.castorama.pl

Screwfix Direct Limited Muhlheimer
Straße 15363075 Offenbach/Main
www.screwfix.de

DE

Импортер:

ООО "Касторама РУС" Дербеневская наб.,
дом 7, стр 8 Россия, Москва, 115114
www.castorama.ru

RUS

Изготовитель для России:

Адрес: Джиангси Авонфлоу ХВАК Тех
Ко., Лтд. Ксури Ареа, Шанграо Экономик
Девелопмент Зон, Ждианси, Китай

RO

Distribuitor:

SC Bricostore România SA Calea Giulești
1-3, Sector 6, București România
www.bricodepot.ro

ES

Distribuidor:

Euro Depot España, S.A.U. c/ La Selva, 10 -
Edificio Inblau A 1a Planta 08820-EI Prat de
Llobregat www.bricodepot.es

PT

Distribuidor:

Brico Depot Portugal SA Rua Castilho,
5 - 1 esquerdo, sala 13 1250-066 Lisboa
www.bricodepot.pt

TR

İthalatçı Firma:

KOÇTAŞ YAPI MARKETLERİ TİC.
A.Ş. Taşdelen Mah. Sırrı Çelik Bulvarı No:5
34788 Taşdelen/Çekmeköy/İSTANBUL
Tel: +90 216 4300300
Faks: +90 216 4844313
www.koctas.com.tr

Yetkili servis istasyonları ve yedek parça
temini için aşağıda yer alan Koçtaş Müşteri
Hattı ve Koçtaş Genel Müdürlük irtibat
bilgilerinden faydalanınız.

KOÇTAŞ MÜŞTERİ HİZMETLERİ
0850 209 50 50

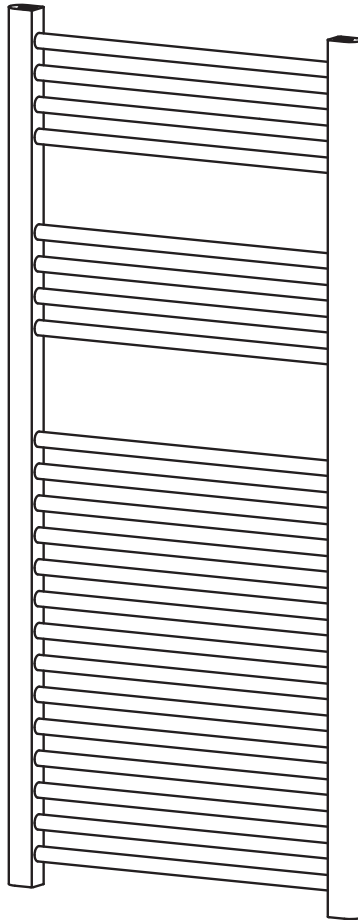


**Manufacturer, Fabricant, Producent,
Hersteller, Producator, Fabricante:**

Kingfisher International Products Limited,
3 Sheldon Square, London, W2 6PX,
United Kingdom



blyss



3663602845027
3663602845034
3663602845041
3663602845058
3663602845065
3663602845072
3663602845089
3663602847427

3663602845096
3663602845102
3663602845119
3663602845126
3663602845133
3663602845140
3663602845157

3663602845164
3663602845171
3663602845188
3663602845195
3663602845201
3663602845218
3663602845225



EN IMPORTANT - Please read carefully the separate safety guide before use.

FR IMPORTANT - Lire attentivement le guide de sécurité séparé avant utilisation.

PL WAŻNE - Przed użyciem proszę dokładnie zapoznać się z instrukcją bezpieczeństwa.

DE WICHTIG - Bitte lesen sie die separaten sicherheitsanweisungen vor gebrauch.

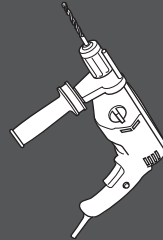
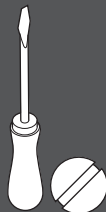
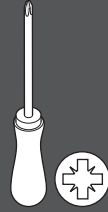
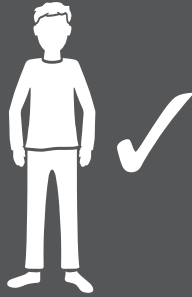
RUS ВАЖНО - Пожалуйста, внимательно прочитайте отдельное руководство по технике безопасности перед использованием.

RO IMPORTANT - Vă rugăm să citiți cu atenție ghidul de siguranță separat înainte de utilizare.

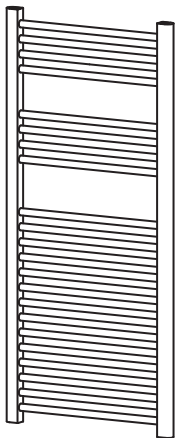
ES IMPORTANTE - Lea atentamente la guía de seguridad separado antes de utilizar.

PT IMPORTANTE - Leia atentamente o guia de segurança separado antes de usar.

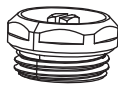
TR ÖNEMLI - Kullanmadan önce emniyet kurallarını lütfen dikkatle okuyun.



PTFE



[01] x1



[02] x1



[03] x1



[04] x4



[05] x4



[06] x4



[07] x4



[08] x4



[09] x4



[10] x4



[11] x4



[12] x4



- EN Flat ladder towel warmer
- DE Sprossenhandtuchtrockner, flach
- ES Radiador toallero de agua tubos planos
- RO Radiator de baie portprosop drept
- TR Düz merdiven tipi havlu isitici
- FR Sèche-serviettes à tubes plats
- RUS Плоский полотенцесушитель лестничного типа
- PT Radiador toalheiro de água
- PL Grzejnik łazienkowy drabinkowy



- EN Preparation
- DE Vorbereitung
- ES Preparación
- FR Préparation
- RUS Подготовка
- PT Preparação
- PL Przygotowanie
- RO Pregătire
- TR Hazırlık

EN Preparation

- Please check that all components are present and that you are ENTIRELY happy with the size, design and finish before starting installation.
- If there are any missing or damaged parts, please contact the supplier immediately.
- Radiator should be installed using brackets supplied.
- Fixings supplied are for use in solid wall connections, if connecting to hollow walls (e.g. plasterboard) where possible fix to internal timbers, or ensure appropriate fixings are used.
- When drilling or fixing into walls, floors or ceilings it is essential that you check for any pipes & wires before commencing.
- Plastic caps on each threaded connection of the radiator should be removed and disposed of before installation.
- Ensure that the radiator is positioned in order that it can be easily connected to the central heating system.

FR Préparation

- Veuillez vérifier que tous les composants sont présents et que la taille vous satisfait ENTièrement avant de commencer l'installation.
- S'il y a des pièces manquantes ou endommagées, veuillez contacter immédiatement le fournisseur.
- Le radiateur doit être installé à l'aide des supports fournis.
- Les fixations fournies sont destinées à être utilisées sur des connexions murales solides. Si elles sont reliées à des parois creuses (comme des plaques de plâtre), assurez-vous si possible qu'elles soient fixées sur des bois intérieurs ou avec des fixations appropriées.
- Lors du perçage ou de la fixation dans les murs, les planchers ou les plafonds, il est essentiel de vérifier s'il y a des tuyaux ou des câbles dissimulés avant de commencer.
- Les bouchons en plastique sur chaque raccord fileté du radiateur doivent être enlevés et jetés avant l'installation.
- Assurez-vous que le radiateur est positionné de telle sorte qu'il puisse être facilement connecté au système de chauffage central.

PL Przygotowanie

- Przed rozpoczęciem instalacji sprawdź, czy wszystkie elementy są dostępne i czy jesteś CAŁKOWICIE zadowolony z rozmiaru, konstrukcji i wykończenia.
- Jeśli brakuje jakichś części lub części są uszkodzone, należy niezwłocznie skontaktować się z dostawcą.
- Grzejnik powinien być zainstalowany przy użyciu dostarczonych wsporników.
- Mocowania dostarczane są do stosowania w połączeniach ścian litych. Przy mocowaniu do pustych ścian (np. gipsowo-kartonowych) należy wykorzystać w miarę możliwości wewnętrzne wzmocnienia z drewna lub zastosować odpowiednie mocowanie.
- Przed rozpoczęciem wiercenia lub mocowania w ścianach, podłodze lub suficie, konieczne jest sprawdzenie położenia wszelkich rur i przewodów.
- Plastikowe nakładki na każdej gwintowanej złączce grzejnika powinny być usunięte i zutylizowane przed instalacją.
- Upewnij się, że grzejnik jest umieszczony tak, aby można go było łatwo podłączyć do systemu centralnego ogrzewania.

DE Vorbereitung

- Bitte überprüfen Sie vor Beginn der Installation, ob alle Teile vorhanden sind und Sie VÖLLIG zufrieden mit der Größe und dem Design des Heizkörpers sind.
- Bei fehlenden Teilen oder Beschädigungen kontaktieren Sie bitte umgehend den Lieferanten.
- Der Heizkörper ist mithilfe des im Lieferumfang enthaltenen Installationszubehörs zu installieren.
- Das mitgelieferte Installationszubehör sieht die Installation an massiven Wänden vor. Bei hohlen Wänden (z.B. Trockenbauwand) ist der Heizkörper, soweit möglich, an innen liegenden Holzbalken anzubringen bzw. es ist anderes geeignetes Installationszubehör zu verwenden.
- Beim Bohren in Wände, Böden oder Decken ist es wichtig, dass Sie vorher prüfen, ob dort Leitungen oder Kabel verlaufen.
- Die Kunststoffkappen auf den Gewindeanschlüssen des Heizkörpers sind vor der Installation zu entfernen und entsorgen.
- Stellen Sie sicher, dass der Heizkörper so positioniert ist, dass er einfach an die zentrale Heizungsanlage angeschlossen werden kann.



EN Assembly
RO Asamblare

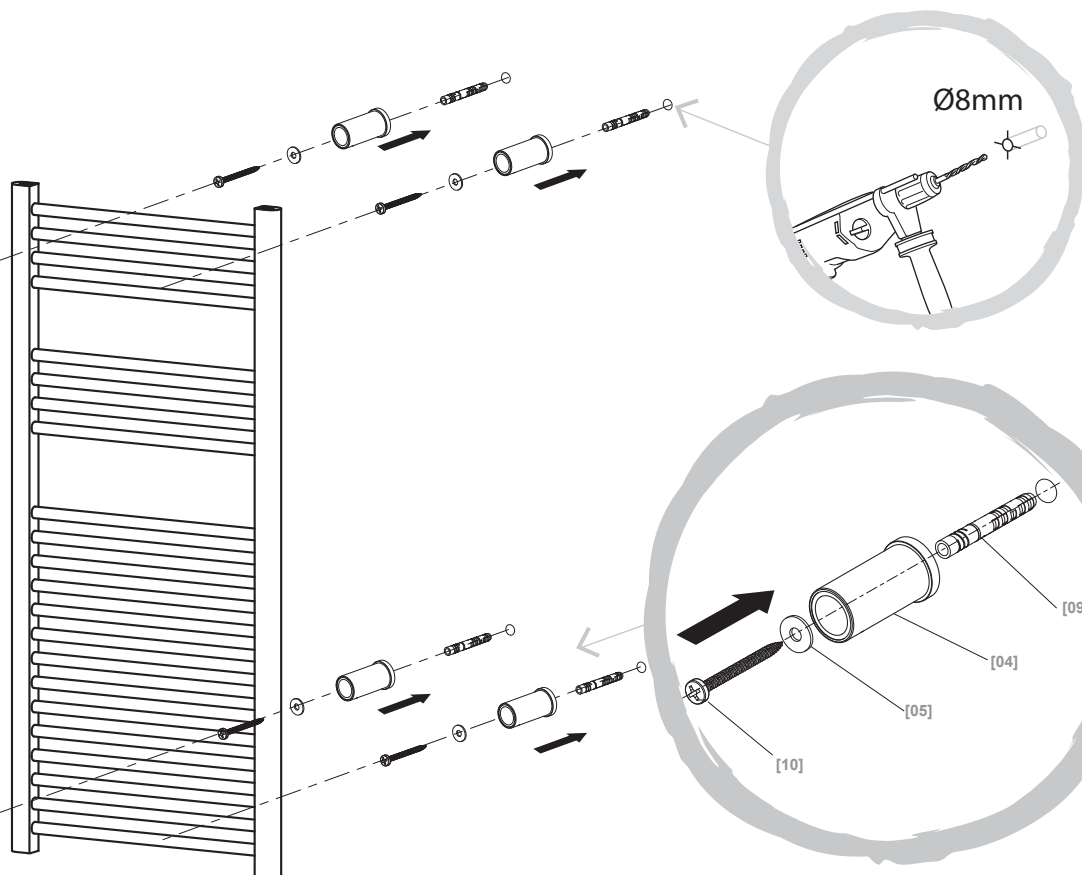
FR Assemblage
ES Montaje

PL Montaż
PT Montagem

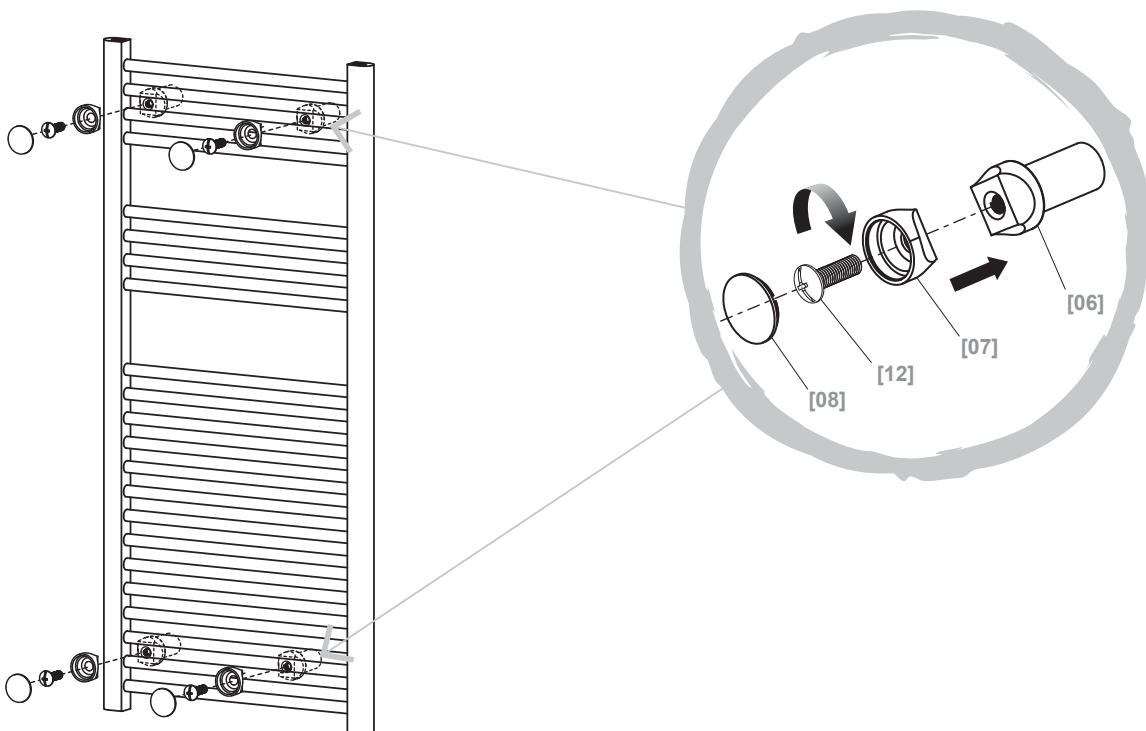
DE Montage
TR Kurulum

RUS Сборка

01



02



[06]



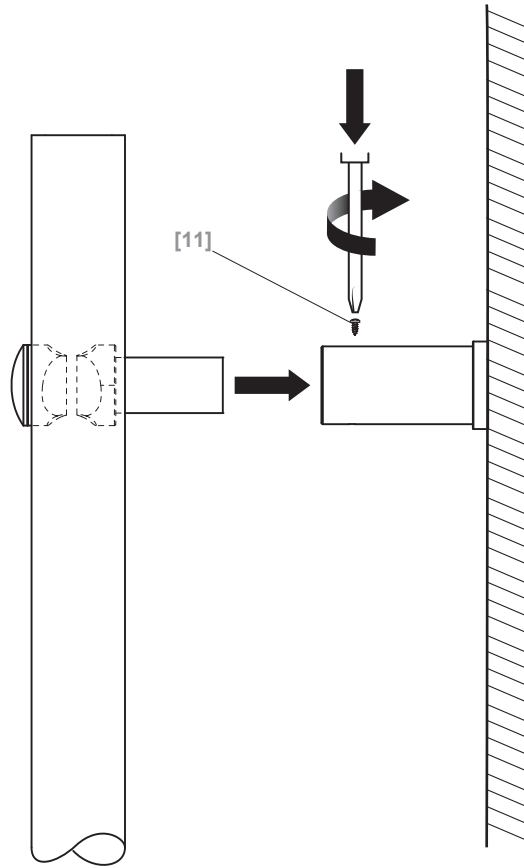
EN Straight towel rail
DE Gerader handtuchhalter
ES Toallero recto
RO Bară prosop dreaptă
TR Düz havlu askılığı

FR Tube droit
RUS Полотенцесушитель прямой
PT Toalheiro reto
PL Grzejnik łazienkowy - wykończenie proste

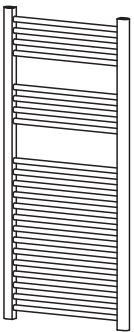
03



[11] x4



04



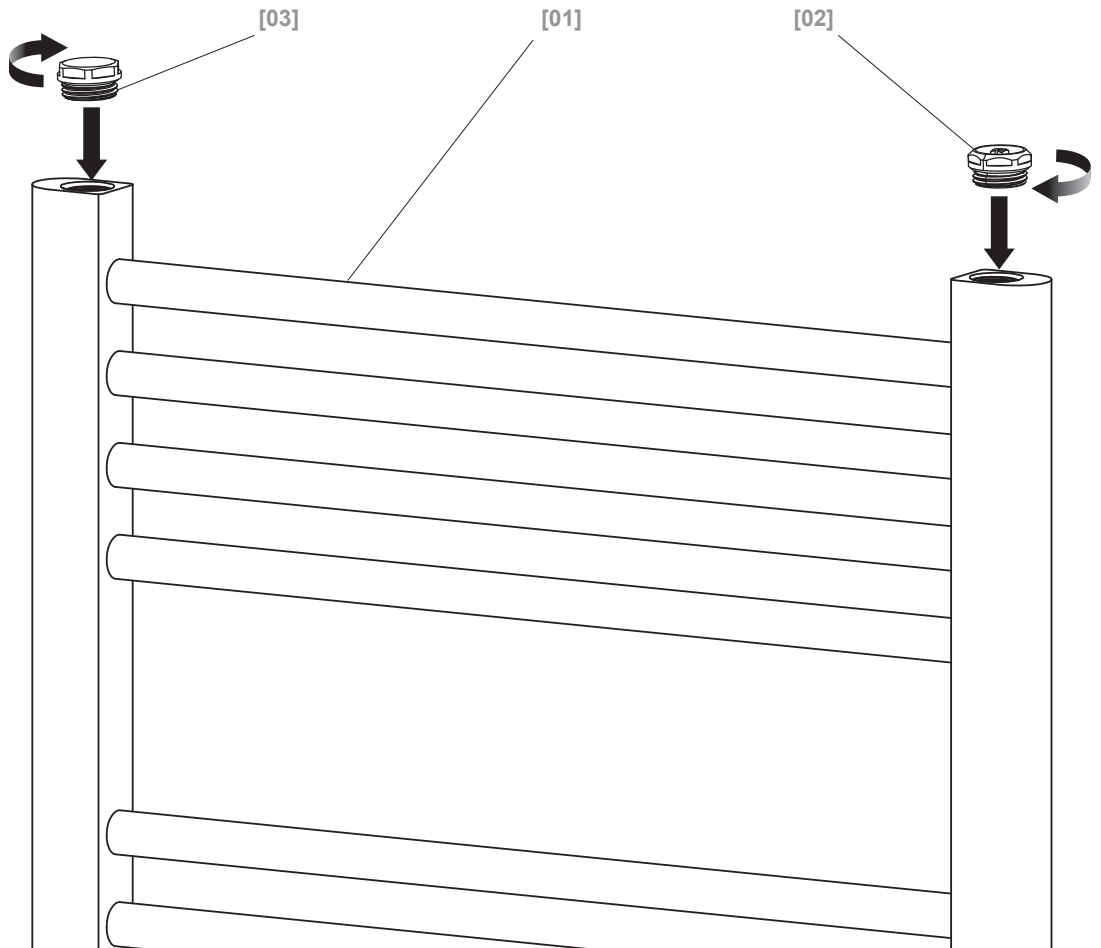
[01] x1

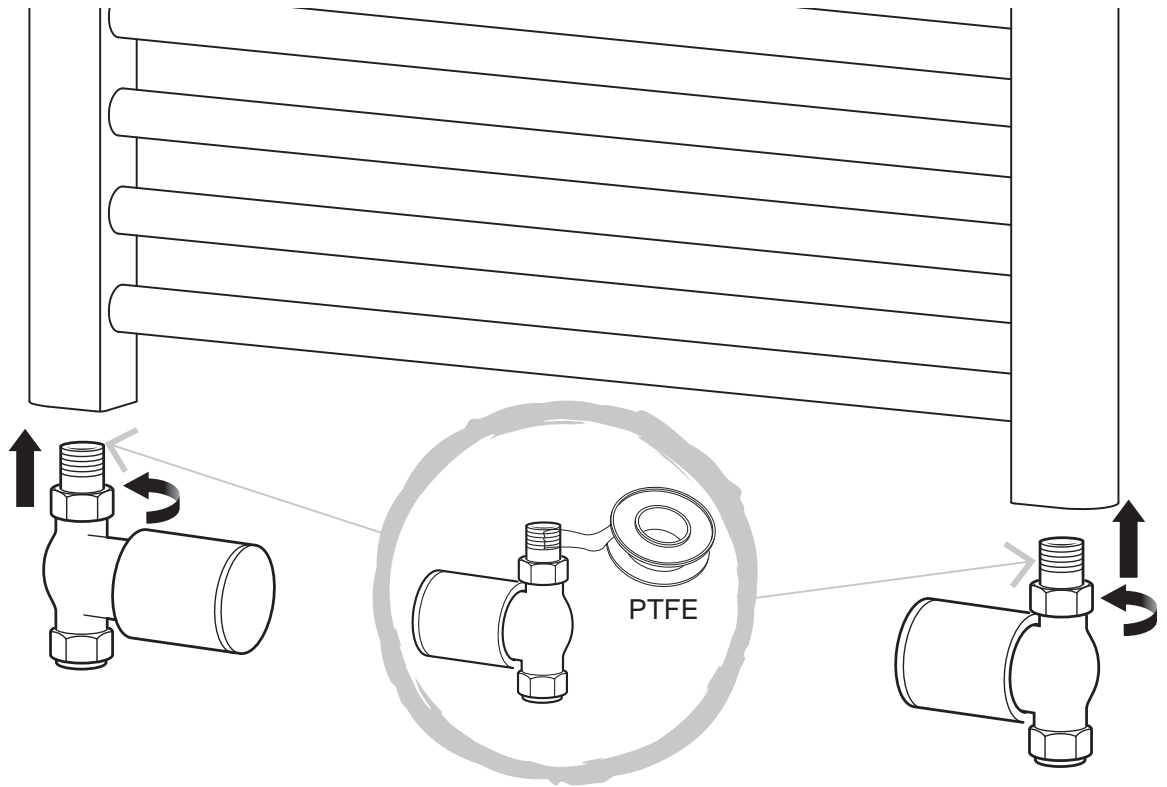


[02] x1



[03] x1



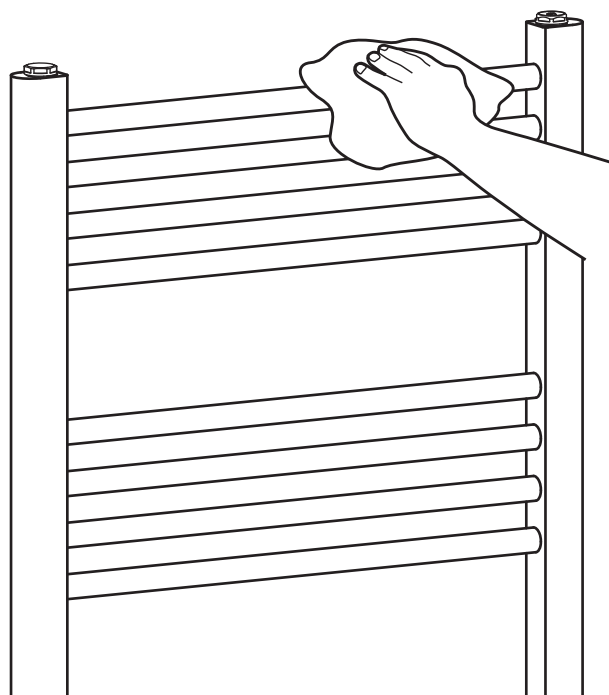
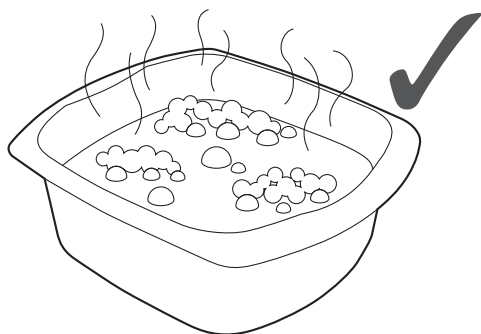
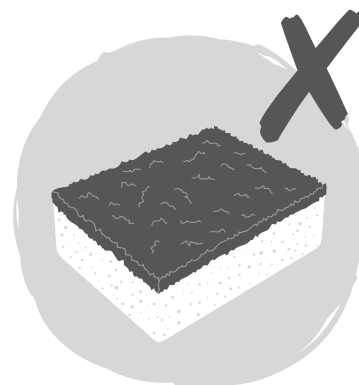
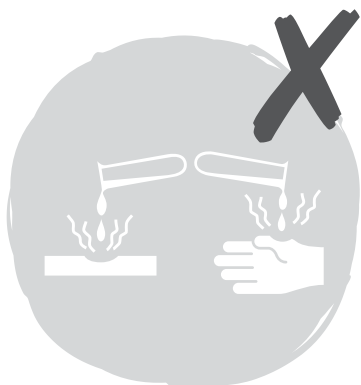


EN Not included FR Non inclus PL Nie dołączono DE Nicht inbegriffen RUS Не прилагается
RO Nu este inclus ES No incluido PT Não incluída TR Dahil değildir



EN Care & maintenance
 PL Pielęgnacja i konserwacja
 RUС Уход и обслуживание
 ES Cuidados y Mantenimiento
 TR Bakım ve Onarım

FR Entretien et maintenance
 DE Pflege und Wartung
 RO Îngrijire și întreținere
 PT Cuidados e manutenção



EN Care

Wipe the surface clean with a soft, damp cloth. Never use any solvents, scourers, abrasives, bleach, acids, strong detergents, aggressive chemical cleaners or solvent type cleaning solutions on the product.

FR Entretien

Essuyez la surface avec un chiffon doux et humide. N'utilisez jamais de solvants, éponges abrasives, abrasifs, eau de javel, acides, détergents puissants, nettoyeurs chimiques agressifs ou solvant de type solutions nettoyantes sur le produit.

PL Pielęgnacja

Przetrzyj powierzchnię miękką, wilgotną ściereczką. Do produktu nie należy nigdy używać jakichkolwiek rozpuszczalników, druciaków, proszków do czyszczenia, materiałów ściernych, środków żrących, wybielaczy, kwasów, silnych detergentów i żrących chemicznych środków czyszczących, ani też roztworów czyszczących typu rozpuszczalnikowego.

DE Pflege

Wischen Sie die Oberfläche mit einem weichen, feuchten Tuch ab. Niemals Lösungsmittel, Topfkratzer, Scheuermittel, Bleichmittel, Säuren, scharfe Reinigungsmittel, aggressive chemische Reinigungsmittel oder Lösungsmittelhaltige Reiniger auf diesem Produkt verwenden.

**Manufacturer, Fabricant, Producent,
Hersteller, Producator, Fabricante:**

Kingfisher International Products Limited,
3 Sheldon Square, London, W2 6PX,
United Kingdom

EN

Distributor:

B&Q plc, Chandlers Ford, Hants, SO53 3LE
United Kingdom www.diy.com

SFD Limited, Trade House, Mead Avenue,
Yeovil, BA22 8RT, United Kingdom,
www.screwfix.com

FR

Distributeur:

Castorama France C.S. 50101 Templemars
59637 Wattignies CEDEX www.castorama.fr

BRICO DÉPÔT 30-32 rue de la Tourelle
91310 Longpont-sur-Orge France
www.bricodepot.com

PL

Dystrybutor:

Castorama Polska Sp. z o.o.
ul. Krakowiaków 78, 02-255 Warszawa
www.castorama.pl

DE

Screwfix Direct Limited Mühlheimer
Straße 15363075 Offenbach/Main
www.screwfix.de

RUS

Импортер:

ООО "Касторама РУС" Дербеневская наб.,
дом 7, стр 8 Россия, Москва, 115114
www.castorama.ru

Изготовитель для России:

Адрес: Джиангси Авонфлоу ХВАК Тех
Ко., Лтд. Ксури Ареа, Шанграо Экономик
Девелопмент Зон, Ждианси, Китай

RO

Distribuitor:

SC Bricostore România SA Calea Giulești
1-3, Sector 6, București România
www.bricodepot.ro

ES

Distribuidor:

Euro Depot España, S.A.U. c/ La Selva,
10 - Edificio Inblau A 1a Planta 08820-EI Prat
de Llobregat www.bricodepot.es

PT

Distribuidor:

Brico Depot Portugal SA Rua Castilho,
5 - 1 esquerdo, sala 13 1250-066 Lisboa
www.bricodepot.pt

TR

İthalatçı Firma:

KOÇTAŞ YAPI MARKETLERİ TİC. A.Ş.
Taşdelen Mah. Sırrı Çelik Bulvarı No:5
34788 Taşdelen/Çekmeköy/İSTANBUL
Tel: +90 216 4300300
Faks: +90 216 4844313
www.koctas.com.tr

Yetkili servis istasyonları ve yedek parça
temini için aşağıda yer alan Koçtaş Müşteri
Hattı ve Koçtaş Genel Müdürlük irtibat
bilgilerinden faydalanınız.

KOÇTAŞ MÜŞTERİ HİZMETLERİ
0850 209 50 50