

3663602870579
3663602870586
3663602870609
3663602870616
3663602870623
3663602870630
3663602870647
3663602870654
3663602870661
3663602870678
3663602870685

3663602870593
3663602870692
3663602870708
3663602870715
3663602870722
3663602870739
3663602870746
3663602870753
3663602883388
3663602883395
3663602883401

V10517

Safety

- ✓ Never allow children or persons unable to operate the appliance safely, to use this appliance without supervision.
- ✓ Please dispose of plastic bags carefully and keep them away from children
- ✓ **Note** that the contents include small/sharp components that should be handled with care. Keep away from children.
- ✓ Lift the radiator using correct posture and by holding from both ends. Call for assistance if too heavy.

Warning

- ✓ Once fitted this radiator will require plumbing and commissioning into a central heating system. If unsure seek professional advice.
- ✓ This radiator is NOT recommend to be used in centralised national heating systems. If installed in such systems then your warranty will be reduced to a maximum of 2 years only, as the product could be adversely corroded.
- ✓ Read all instructions carefully and be sure they are fully understood before fitting the radiator.
- ✓ The surface of this product can reach very high temperatures and therefore would not be suitable for use in an environment where there might be risks. Persons with disabilities and young children should not be left unattended near the radiator.
- ✓ The radiator is not designed to take excessive weight. Do not hang heavy object or lean body weight against it.

Important

- ✓ Read and follow all safety rules and operating instructions before using this product.
- ✓ Installation should be carried out by a qualified professional or other fully competent person and in accordance with the relevant British and European Standards (BS7593:2006 & EN14336:2004)
- ✓ This radiator is made from mild steel and is therefore susceptible to corrosion. Install only in systems where the water circuit has a chemical inhibitor added. After the radiator has been installed, apply the correct inhibitor into the system following the manufacturers guidelines. Always maintain the correct level of water pressure in the system. Seek the advice of a competent plumber if unsure.
- ✓ This mild steel radiator is not suitable for 'direct central heating systems' (where the same hot water flowing through the radiators is used in the kitchen/bathroom taps). This is because no corrosion inhibitors or other chemicals can be added to this type of system. For such direct systems an aluminium or stainless steel radiator should be used. Seek the advice of a competent plumber if unsure.
- ✓ Ensure the central heating system is isolated before any work is carried out.
- ✓ Please ensure you use the correct tools and fittings and wear all necessary personal protective equipment for the installation.

Guarantee

- ✓ This product carries a guarantee for the number of years as stated on the packaging box. If your product develops a fault within this period, you should, in the first instance contact the retailer where the item was purchased.

This guarantee specifically excludes losses caused due to:

- ✓ Fair wear and tear
- ✓ Misuse or abuse
- ✓ Lack of routine maintenance
- ✓ Failure of consumable items
- ✓ Accidental damage
- ✓ Cosmetic damage
- ✓ Failure to follow manufacturer's guidelines
- ✓ Loss of use of the goods

This guarantee does not affect your statutory rights. For any enquiries relating to the guarantee please refer to your retailer.

Sécurité

- ✓ Ne laissez jamais les enfants ou les personnes incapables de faire fonctionner l'appareil en toute sécurité, utiliser cet appareil sans surveillance.
- ✓ Veuillez soigneusement jeter les sacs en plastique et les garder hors de portée des enfants.
- ✓ Veuillez noter que le contenu inclut des composants petits/pointus qui doivent être manipulés avec soin. Ne pas laisser à la portée des enfants.

- ✓ Soulever le radiateur en faisant attention à votre posture et en le tenant aux deux extrémités. Demander de l'aide s'il est trop lourd pour vous.

Avertissement

- ✓ Une fois installé, ce radiateur devra être raccordé et mis en service au sein d'un système de chauffage central. En cas de doute, faire appel à un professionnel.
- ✓ Il n'est PAS recommandé d'utiliser le radiateur au sein d'un système de chauffage centralisé. Dans le cas d'une installation dans un tel système, la couverture de votre garantie sera réduite à un maximum de 2 ans seulement car le produit pourrait être endommagé par la corrosion.
- ✓ Lisez attentivement toutes les instructions et assurez-vous qu'elles sont bien comprises avant d'installer le radiateur.
- ✓ La surface de ce produit peut atteindre des températures très élevées et donc ne serait pas approprié pour l'usage dans un environnement où il pourrait y avoir des risques. Des personnes handicapées et des jeunes enfants ne devraient pas être laissés sans surveillance à proximité le radiateur.
- ✓ Le radiateur n'est pas conçu pour supporter un poids excessif. Ne pas y suspendre de lourds objets et ne pas s'appuyer sur ce dernier.

Important

- ✓ Lisez et suivez toutes les consignes de sécurité et les instructions d'utilisation avant d'utiliser ce produit.
- ✓ L'installation doit être effectuée par un professionnel qualifié ou une autre personne pleinement compétente et selon les normes britanniques et européennes pertinentes (BS7593:2006, EN14336:2004).
- ✓ Ce radiateur est fabriqué en acier doux et est donc susceptible de se corroder. Installez-le uniquement dans des systèmes où le circuit d'eau contient un inhibiteur chimique. Après installation du radiateur, appliquez l'inhibiteur adapté dans le système en suivant les directives du fabricant. Toujours maintenir le niveau correct de pression d'eau dans le système. Demandez des conseils à un plombier compétent si vous n'êtes pas sûr.
- ✓ Ce radiateur en acier doux n'est pas adapté pour un 'système de chauffage central direct' (où c'est la même eau chaude qui circule dans les radiateurs et qui est utilisée dans les robinets de la cuisine/salle de bain). Ceci s'explique par le fait qu'aucun inhibiteur de corrosion ou autre produit chimique ne peut être ajouté à ce type de système. Pour de tels systèmes directs, un radiateur en aluminium ou en acier inoxydable doit être utilisé. Demandez des conseils à un plombier compétent si vous n'êtes pas sûr.
- ✓ Assurez-vous que le système de chauffage central est isolé avant toute intervention.
- ✓ Veuillez vous assurer que vous utilisez les bons outils et accessoires et que vous portez tous les équipements de protection individuelle nécessaires pour l'installation.

Garantie

- ✓ Ce produit est garanti le nombre d'années indiqué sur l'emballage. Si votre produit présente un défaut pendant cette période, vous devez, dans un premier temps, contacter le revendeur chez qui l'article a été acheté.

Cette garantie exclut spécifiquement les pertes causées par :

- ✓ Une usure normale
- ✓ Une mauvaise utilisation ou un abus
- ✓ Un manque d'entretien régulier
- ✓ Un défaut des consommables
- ✓ Un dégât accidentel
- ✓ Un dommage esthétique
- ✓ Le non-respect des directives du fabricant
- ✓ Une perte d'usage des marchandises

Cette garantie n'affecte pas vos droits statutaires. Pour toute question relative à la garantie, veuillez vous référer à votre revendeur.

Article L217-4 du code de la Consommation

Le vendeur livre un bien conforme au contrat et répond des défauts de conformité existant lors de la délivrance.

Il répond également des défauts de conformité résultant de l'emballage, des instructions de montage ou de l'installation lorsque celle-ci a été mise à sa charge par le contrat ou a été réalisée sous sa responsabilité.

Article L217-5 du code de la consommation

Le bien est conforme au contrat :

1° S'il est propre à l'usage habituellement attendu

d'un bien semblable et, le cas échéant :

- s'il correspond à la description donnée par le vendeur et possède les qualités que celui-ci a présentées à l'acheteur sous forme d'échantillon ou de modèle ;

- s'il présente les qualités qu'un acheteur peut légitimement attendre eu égard aux déclarations publiques faites par le vendeur, par le producteur ou par son représentant, notamment dans la publicité ou l'étiquetage ;

2° Ou s'il présente les caractéristiques définies d'un commun accord par les parties ou est propre à tout usage spécial recherché par l'acheteur, porté à la connaissance du vendeur et que ce dernier a accepté.

Article L217-12 du code de la consommation

L'action résultant du défaut de conformité se prescrit par deux ans à compter de la délivrance du bien.

Article L217-16 du code de la consommation

Lorsque l'acheteur demande au vendeur, pendant le cours de la garantie commerciale qui lui a été consentie lors de l'acquisition ou de la réparation d'un bien meuble, une remise en état couverte par la garantie, toute période d'immobilisation d'au moins sept jours vient s'ajouter à la durée de la garantie qui restait à courir.

Cette période court à compter de la demande d'intervention de l'acheteur ou de la mise à disposition pour réparation du bien en cause, si cette mise à disposition est postérieure à la demande d'intervention.

Article 1641 du code civil

Le vendeur est tenu de la garantie à raison des défauts cachés de la chose vendue qui la rendent impropre à l'usage auquel on la destine, ou qui diminuent tellement cet usage que l'acheteur ne l'aurait pas acquise, ou n'en aurait donné qu'un moindre prix, s'il les avait connus.

Article 1648 du code civil

L'action résultant des vices rédhibitoires doit être intentée par l'acquéreur dans un délai de deux ans à compter de la découverte du vice.

PL

Bezpieczeństwo

- Nie pozwól, aby dzieci lub osoby, które nie są w stanie bezpiecznie obsługiwać urządzenia, korzystały z niego bez nadzoru.
- Należy pozbyć się wszystkich plastikowych toreb i opakowań oraz trzymać je z dala od dzieci.
- Prosimy pamiętać, że zestaw zawiera małe/ostre podzespoły, z którymi należy się obchodzić ostrożnie. Chronić przed dziećmi.
- Podnieść grzejnik zachowując prawidłową pozycję ciała, trzymając go z obu stron. Jeśli jest zbyt ciężki, należy wezwać pomoc.

Ostrzeżenie

- Po zamontowaniu grzejnik ten będzie wymagał podłączenia do systemu centralnego ogrzewania i rozruchu. W razie wątpliwości należy skonsultować się ze specjalistą.
- Produkt ten nie nadaje się do bezpośredniego stosowania w systemach centralnego ogrzewania, ponieważ nie dodano w nich inhibitora korozji. NIE jest zalecane używanie tego grzejnika w krajowych systemach centralnego ogrzewania, ponieważ nie dodano w nich inhibitora korozji. Po instalacji w takich

systemach gwarancja będzie ważna przez maksymalnie 2 lata, ponieważ produkt mógł ulec niepożądanego korozji.

- Przed zamontowaniem grzejnika przeczytaj uważnie wszystkie instrukcje i upewnij się, że są w pełni zrozumiałe.
- Po nagraniu powierzchnia produktu może stać się bardzo gorąca, wobec czego nie nadaje się on do stosowania w miejscach, w których może to być niebezpieczne. Osoby chore i dzieci nie powinny być pozostawione bez nadzoru w pobliżu grzejnika.
- Grzejnik nie jest przystosowany do utrzymywania nadmiernego ciężaru. Nie należy wieszać na nim ciężkich przedmiotów, ani opierać na nim ciężaru swojego ciała.

Ważne

- Przed użyciem produktu przeczytaj i przestrzegaj wszystkich zasad bezpieczeństwa i obsługi.
- Instalacja powinna być przeprowadzona przez wykwalifikowanego specjalistę lub inną w pełni kompetentną osobę, zgodnie z odpowiednimi brytyjskimi i europejskimi normami (BS7593:2006, EN14336:2004).
- Ten grzejnik jest wykonany ze stali miękkiej i dlatego jest narażony na korozję. Montować tylko w instalacjach, w których do obiegu wody dodany jest chemiczny inhibitor. Po zamontowaniu grzejnika, należy zastosować w instalacji, zgodnie z wytycznymi producenta, prawidłowy inhibitor. Należy zawsze dbać o utrzymanie prawidłowego ciśnienia wody w instalacji. W razie wątpliwości prosimy poradzić się kompetentnego hydraulika.
- Ten grzejnik ze stali miękkiej nie nadaje się do „instalacji bezpośredniego centralnego ogrzewania” (w których ta sama gorąca woda płynie przez grzejniki i jest używana w kranach w kuchni/lazience). Wynika to z tego, że do tego typu instalacji nie wolno dodawać inhibitorów korozji lub innych chemikaliów. Do tego typu instalacji bezpośrednich należy stosować grzejniki aluminiowe lub ze stali nierdzewnej. W razie wątpliwości prosimy poradzić się kompetentnego hydraulika.
- Upewnij się, że instalacja centralnego ogrzewania jest izolowana przed każdą wykonywaną pracą.
- Prosimy dopilnować, aby używać prawidłowych narzędzi i elementów montażowych; należy nosić wszystkie niezbędne środki ochrony indywidualnej podczas instalacji.

Gwarancja

- Ten produkt jest objęty gwarancją na okres podany na opakowaniu. Jeśli w ciągu tego okresu w produkcie wystąpi jakaś usterka, należy najpierw skontaktować się ze sprzedawcą, u którego produkt został zakupiony.

Niniejsza gwarancja nie obejmuje strat spowodowanych następującymi przyczynami:

- Zwyczajne zużycie
- Użytkowanie w niewłaściwy sposób lub niezgodnie z przeznaczeniem
- Brak rutynowej konserwacji
- Usterka elementów eksploatacyjnych

- Uszkodzenie spowodowane wypadkiem
- Uszkodzenia o charakterze kosmetycznym
- Nieprzestrzeganie zaleceń producenta
- Utrata możliwości używania towarów

Niniejsza gwarancja nie wpływa na przysługujące klientowi prawa ustawowe. Wszelkie pytania dotyczące gwarancji prosimy kierować do swojego sprzedawcy.

Uprawnienia z tytułu niniejszej gwarancji mogą być wykonywane na terytorium Rzeczypospolitej Polskiej.

Gwarant zobowiązuje się do wykonania swoich obowiązków niezwłocznie, ale nie później niż w terminie 21 dni.

DE

Sicherheit

- Lassen Sie niemals Kinder oder Personen, die mit der sicheren Bedienung dieser Vorrichtung nicht vertraut sind, diese Vorrichtung unbeaufsichtigt bedienen.
- Bitte entsorgen Sie Kunststoffverpackungen sorgfältig und halten Sie sie von Kindern fern.
- Bitte beachten Sie, dass der Inhalt kleine/scharfkantige Komponenten umfasst, die mit Vorsicht behandelt werden sollten. Von Kindern fernhalten.
- Heben Sie den Heizkörper aus den Knien heraus an und greifen Sie ihn mit beiden Händen. Bitten Sie um Hilfe wenn er Ihnen zu schwer ist.

Warnhinweis

- Nach der Installation muss der Heizkörper im Zentralheizungssystem angeschlossen und in Betrieb genommen werden. Wenden Sie sich bei Unklarheiten an einen Fachbetrieb.
- Dieser Heizkörper ist NICHT zur Verwendung in bundesweiten Zentralheizungssystemen geeignet. Sollte dennoch eine Installation in solch einem System stattfinden, wird Ihre Gewährleistung auf zwei Jahre reduziert, da das Produkt unter Umständen nachteilig korrodiert.
- Lesen Sie alle Anweisungen sorgfältig durch, damit Sie genau verstehen, wie der Heizkörper zu installieren ist.
- Die Oberfläche dieser Vorrichtung kann sehr heiß werden und ist somit nicht geeignet für den Einsatz an Orten, wo dies eine Gefahr darstellen könnte. Gebrechliche Personen und Kleinkinder sollten in der Nähe des Handtuchhalters nicht unbeaufsichtigt gelassen werden.
- Der Heizkörper ist nicht dafür ausgelegt, großes Gewicht zu tragen. Hängen oder lehnen Sie keine schweren Objekte an den Heizkörper.

Wichtig

- Lesen und beachten Sie alle Sicherheitshinweise, bevor Sie dieses Produkt verwenden.
- Die Installation sollte von einem Fachmann oder einer anderen sachkundigen Person in Übereinstimmung mit den einschlägigen

**Kingfisher International Products Limited,
3 Sheldon Square, London, W2 6PX,
United Kingdom**

EN

Distributor:

B&Q plc, Chandlers Ford, Hants, SO53 3LE
United Kingdom www.diy.com
SFD Limited, Trade House, Mead Avenue,
Yeovil, BA22 8RT, United Kingdom
www.screwfix.com

FR

Distributeur:

Castorama France C.S. 50101 Templemars
59637 Wattignies CEDEX www.castorama.fr

BRICO DÉPÔT 30-32 rue de la Tourelle
91310 Longpont-sur-Orge France www.bricodepot.com

PL

Dystrybutor:

Castorama Polska Sp. z o.o.
ul. Krakowiaków 78, 02-255 Warszawa
www.castorama.pl

DE

Screwfix Direct Limited Mülheimer
Straße 15363075 Offenbach/Main
www.screwfix.de

RUS

Импортер:

ООО "Касторама РУС" Дербеневская наб.,
дом 7, стр 8 Россия, Москва, 115114
www.castorama.ru

Изготовитель для России:

Селикпан Иситма Ви Согутма Системлери
Санави Тикарет А.С
Нилюфер Индастриал Зон,
Селви стрит, №3, 16140, Бурса,
Турция

RO

Distribuitor:

SC Bricostore România SA Calea Giulești
1-3, Sector 6, București România
www.bricodepot.ro

ES

Distribuidor:

Euro Depot España, S.A.U. c/ La Selva,
10 - Edificio Inblau A 1a Planta 08820-EI Prat
de Llobregat www.bricodepot.es

PT

Distribuidor:

Brico Depot Portugal SA Rua Castilho,
5 - 1 esquerdo, sala 13 1250-066 Lisboa
www.bricodepot.pt

TR

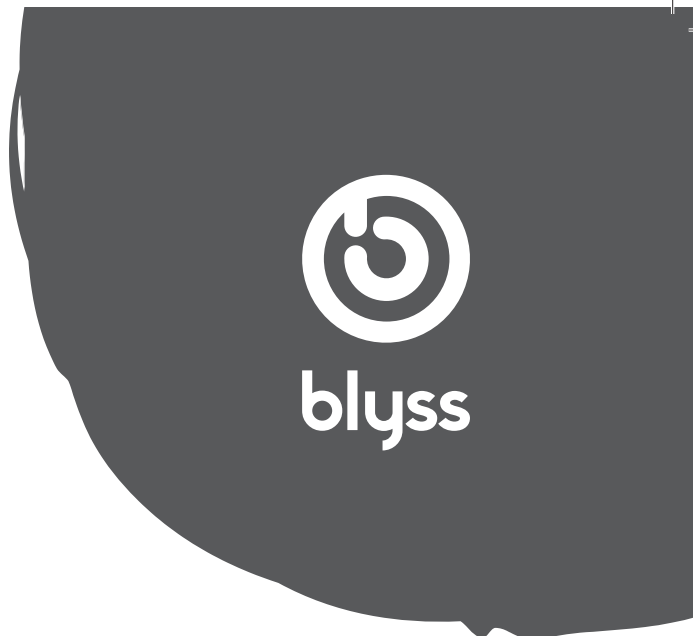
İthalatçı Firma:

KOÇTAŞ YAPI MARKETLERİ TİC. A.Ş.
Taşdelen Mah. Sırrı Çelik Bulvarı No:5
34788 Taşdelen/Çekmeköy/İSTANBUL
Tel: +90 216 4300300
Faks: +90 216 4844313
www.koctas.com.tr

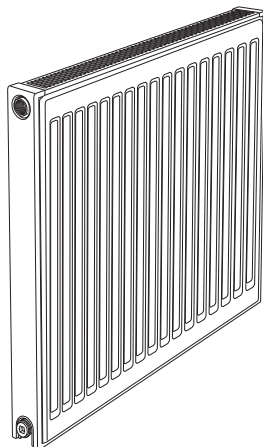
Yetkili servis istasyonları ve yedek parça
temini için aşağıda yer alan Koçtaş Müşteri
Hattı ve Koçtaş Genel Müdürlük irtibat
bilgilerinden faydalanınız.

KOÇTAŞ MÜŞTERİ HİZMETLERİ
0850 209 50 50



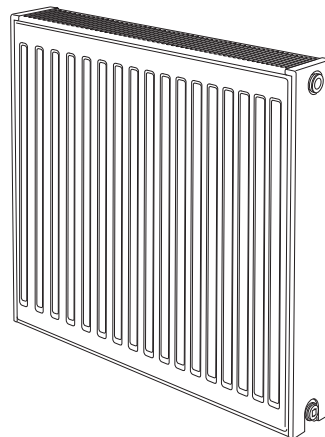


T11



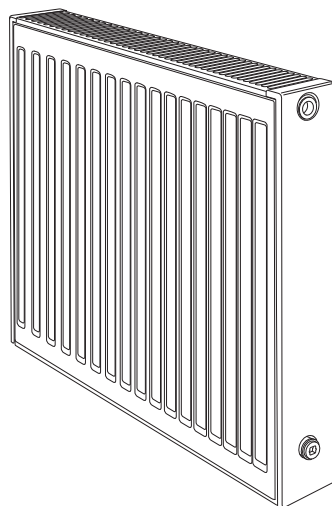
**3663602870579
3663602870586
3663602870593**

T21



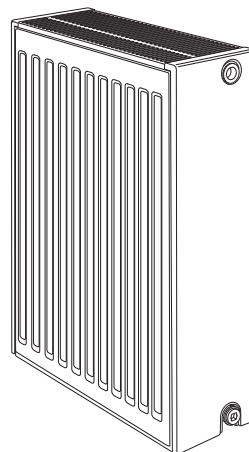
**3663602870609
3663602870616
3663602870623
3663602870630**

T22



3663602870647	3663602870708
3663602870654	3663602870715
3663602870661	3663602870722
3663602870678	3663602870739
3663602870685	3663602870746
3663602870692	3663602870753

T33

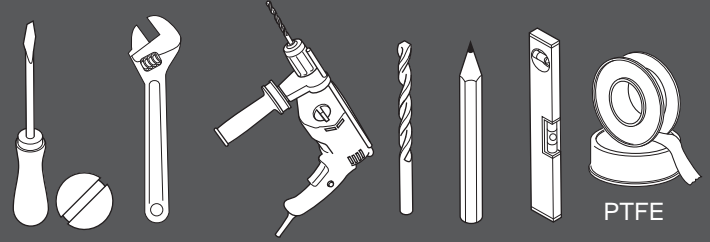
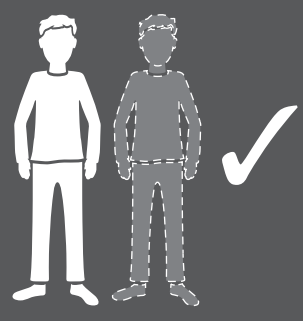


**3663602883388
3663602883395
3663602883401**

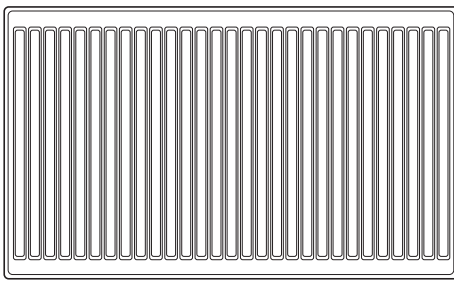
V10517



- EN** IMPORTANT - Please read carefully the separate safety guide before use.
- FR** IMPORTANT - Lire attentivement le guide de sécurité séparé avant utilisation.
- PL** WAŻNE - Przed użyciem proszę dokładnie zapoznać się z instrukcją bezpieczeństwa.
- DE** WICHTIG - Bitte lesen sie die separaten sicherheitsanweisungen vor gebrauch.
- RUS** ВАЖНО - Пожалуйста, внимательно прочитайте отдельное руководство по технике безопасности перед использованием.
- RO** IMPORTANT - Vă rugăm să citiți cu atenție ghidul de siguranță separat înainte de utilizare.
- ES** IMPORTANTE - Lea atentamente la guía de seguridad separado antes de utilizar.
- PT** IMPORTANTE - Leia atentamente o guia de segurança separado antes de usar.
- TR** ÖNEMLI - Kullanmadan önce emniyet kurallarını lütfen dikkatle okuyun.



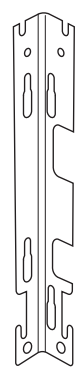
PTFE



[01] x1



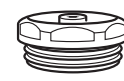
[02] x4-6



[03] x2-3



[04] x1



[05] x1



[06] x4-6



[07] x4-6



- | | | |
|------------------------------|------------------------------|------------------------|
| EN Compact Radiator | FR Radiateur compact | PL Grzejnik kompaktowy |
| DE Kompakter Heizkörper | RUS Стальной радиатор | RO Radiator compact |
| ES Radiador de agua compacto | PT Radiador compacto de água | TR Kompakt Radyatör |



- | | | |
|-----------------|----------------|------------------|
| EN Preparation | FR Préparation | PL Przygotowanie |
| DE Vorbereitung | RUS Подготовка | RO Pregătire |
| ES Preparación | PT Preparação | TR Hazırlık |

EN Preparation

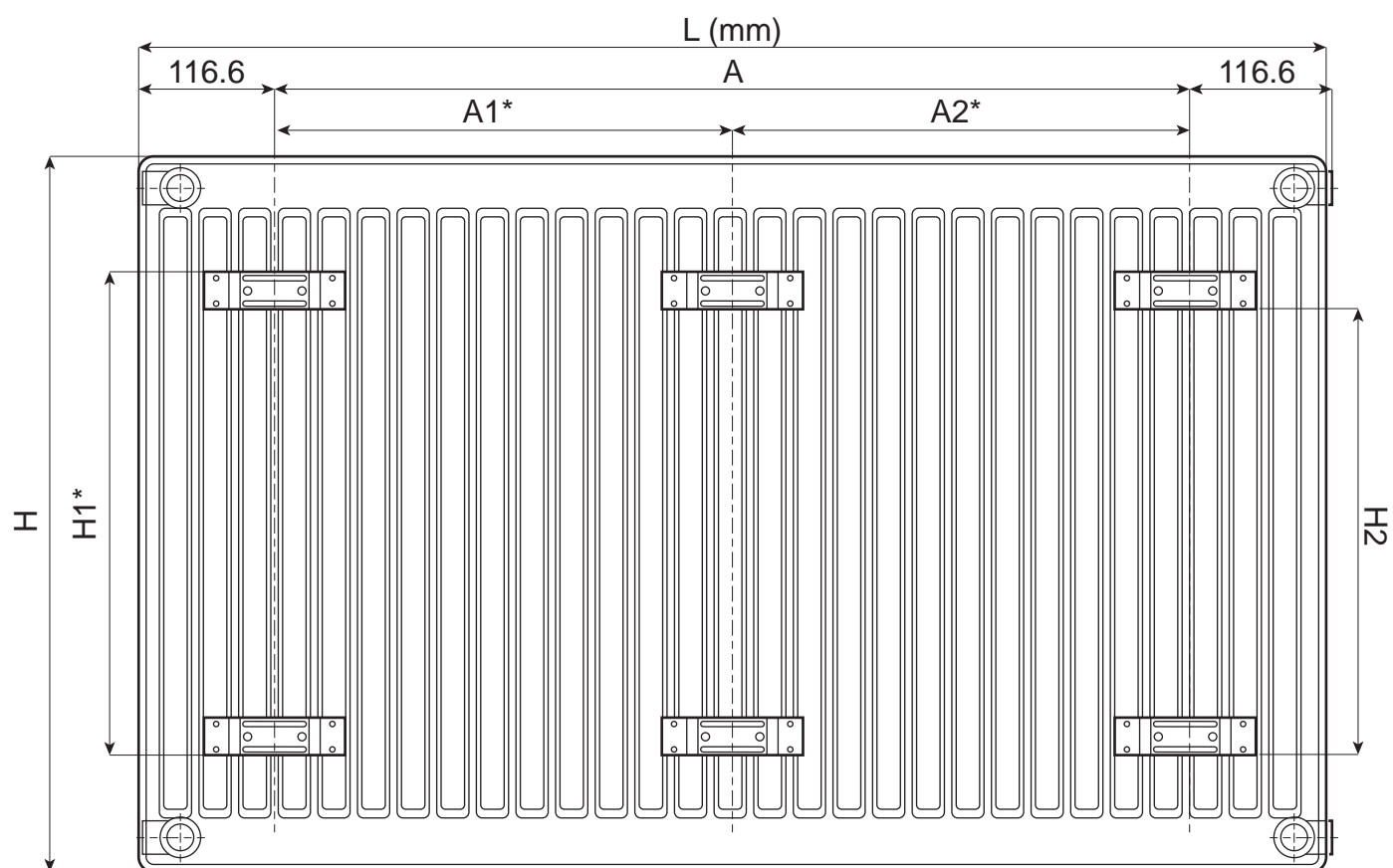
- Please check that all components are present and that you are ENTIRELY happy with the size, design and finish before starting installation.
- If there are any missing or damaged parts, please contact the supplier immediately.
- Radiator should be installed using brackets supplied.
- Fixings supplied are for use in solid wall connections, if connecting to hollow walls (e.g. plasterboard) where possible fix to internal timbers, or ensure appropriate fixings are used.
- When drilling or fixing into walls, floors or ceilings it is essential that you check for any pipes & wires before commencing.
- Plastic caps on each threaded connection of the radiator should be removed and disposed of before installation.
- Ensure that the radiator is positioned in order that it can be easily connected to the central heating system. Refer to the dimensioned sketches to drill your holes at the correct positions.
- Please note radiator valves are not supplied and must be installed. It is recommended that a thermostatic valve be installed to control the local temperature for your comfort and economy.
- Fitting reflective panels on the wall behind the radiator is a further option to improve efficiency.

FR Préparation

- Veuillez vérifier que tous les composants sont présents et que la taille vous satisfait ENTièrement avant de commencer l'installation.
- S'il y a des pièces manquantes ou endommagées, veuillez contacter immédiatement le fournisseur.
- Le radiateur doit être installé à l'aide des supports fournis.
- Les fixations fournies sont destinées à être utilisées sur des connexions murales solides. Si elles sont reliées à des parois creuses (comme des plaques de plâtre), assurez-vous si possible qu'elles soient fixées sur des bois intérieurs ou avec des fixations appropriées.
- Lors du perçage ou de la fixation dans les murs, les planchers ou les plafonds, il est essentiel de vérifier s'il y a des tuyaux ou des câbles dissimulés avant de commencer.
- Les bouchons en plastique sur chaque raccord fileté du radiateur doivent être enlevés et jetés avant l'installation.
- S'assurer que le radiateur est positionné de manière à ce qu'il puisse être facilement raccordé au système de chauffage central. Se reporter aux dimensions du schéma pour percer les trous aux endroits adéquats.
- Noter que les robinets de radiateur ne sont pas fournis et doivent être installés. Il est recommandé d'installer un robinet thermostatique pour contrôler la température de la pièce, assurer votre confort et réaliser des économies.
- L'installation de panneaux réflecteurs sur le mur derrière le radiateur permet d'optimiser l'efficacité.

PL Przygotowanie

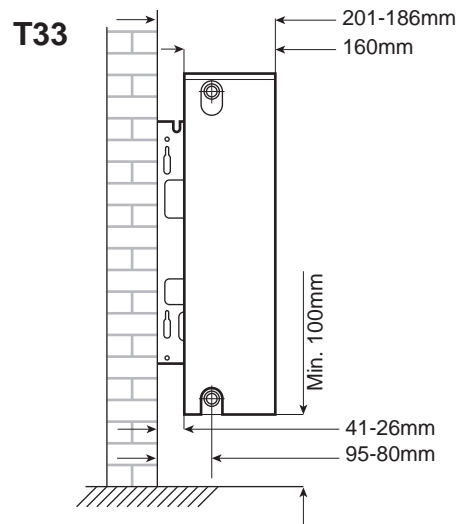
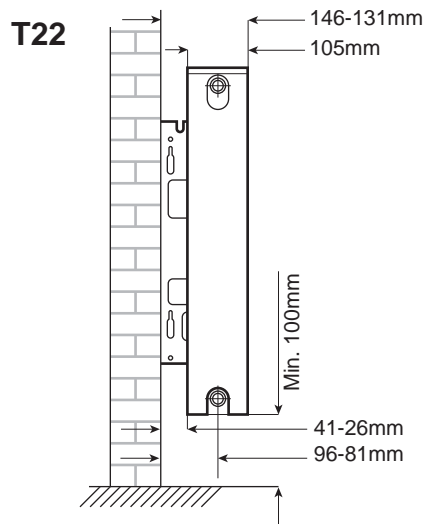
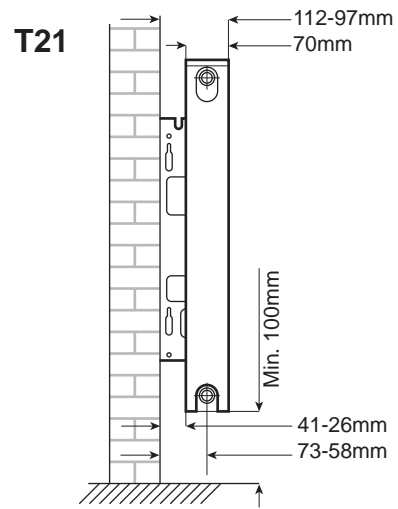
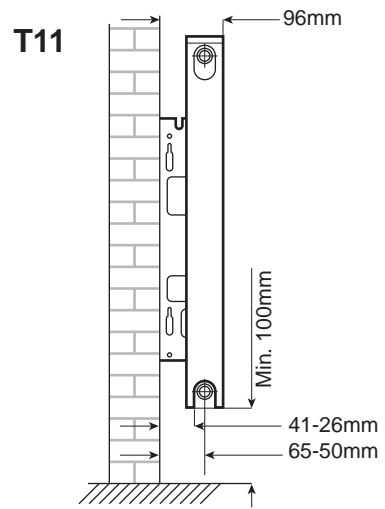
- Przed rozpoczęciem instalacji sprawdź, czy wszystkie elementy są dostępne i czy jesteś CAŁKOWICIE zadowolony z rozmiaru, konstrukcji i wykończenia.
- Jeśli brakuje jakichś części lub części są uszkodzone, należy niezwłocznie skontaktować się z dostawcą.
- Grzejnik powinien być zainstalowany przy użyciu dostarczonych wsporników.
- Mocowania dostarczane są do stosowania w połączeniach ścian litych. Przy mocowaniu do pustych ścian (np. gipsowo-kartonowych) należy wykorzystać w miarę możliwości wewnętrzne wzmocnienia z drewna lub zastosować odpowiednie mocowanie.
- Przed rozpoczęciem wiercenia lub mocowania w ścianach, podłodze lub suficie, konieczne jest sprawdzenie położenia wszelkich rur i przewodów.
- Plastikowe nakładki na każdej gwintowanej złączce grzejnika powinny być usunięte i zutylizowane przed instalacją.
- Upewnić się, że grzejnik jest ustawiony tak, aby można go było łatwo podłączyć do systemu centralnego ogrzewania. Wywiercić otwory w odpowiednich miejscach, korzystając ze wymiarowanych szkiców.
- Uwaga:** zestaw nie zawiera zaworów grzejnikowych. Należy kupić je osobno, a następnie zamontować. Dla wygody i oszczędności zaleca się zamontowanie zaworu termostaticznego, kontrolującego temperaturę otoczenia.
- Montaż odbijających ciepło paneli na ścianie za grzejnikiem pozwoli zwiększyć jego wydajność.



L	A	A1	A2	H	H1	H2
400	166.8			300	160	135
500	266.8			400	260	235
600	366.8			500	360	335
700	466.8			600	460	435
800	566.8			700	560	535
900	666.8			900	760	735
1000	766.8					
1100	866.8					
1200	966.8					
1300	1066.8					
1400	1166.8					
1500	1266.8					
1600	1366.8					
1800		783.4	783.4			
2000		883.4	883.4			
2200		983.4	983.4			
2400		1083.4	1083.4			
2600		1183.4	1183.4			
2800		1283.4	1283.4			
3000		1383.4	1383.4			



01



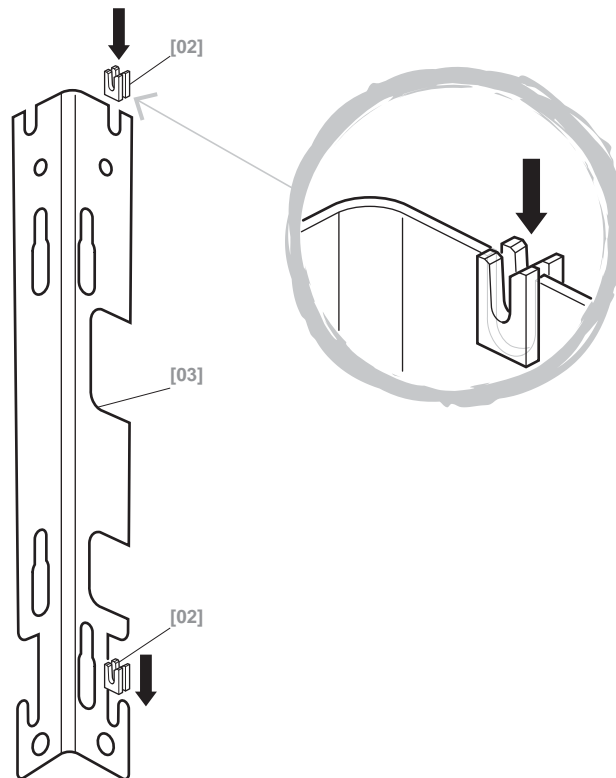
02



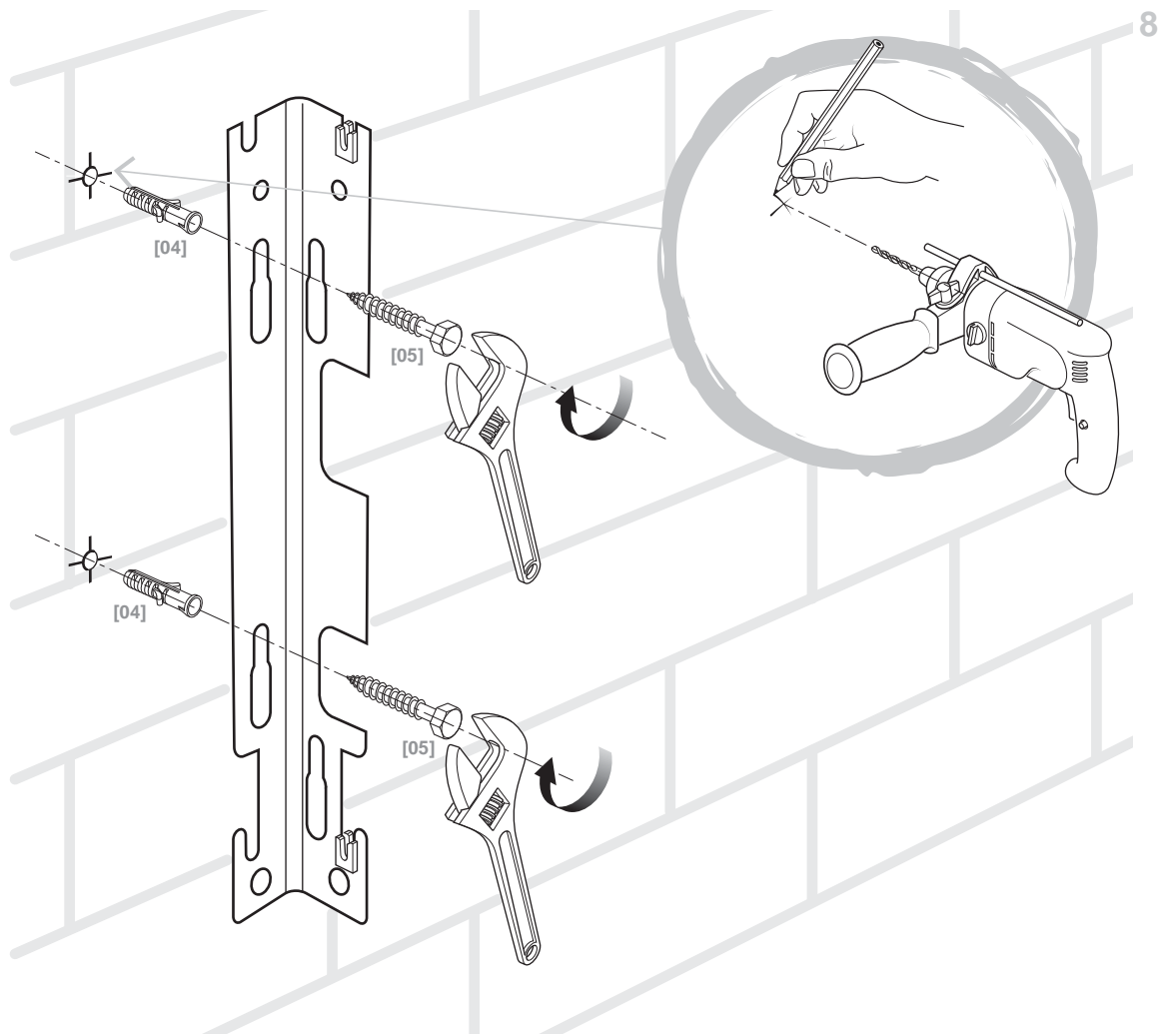
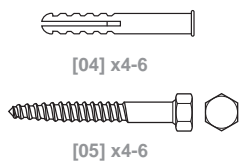
[02] x4-6



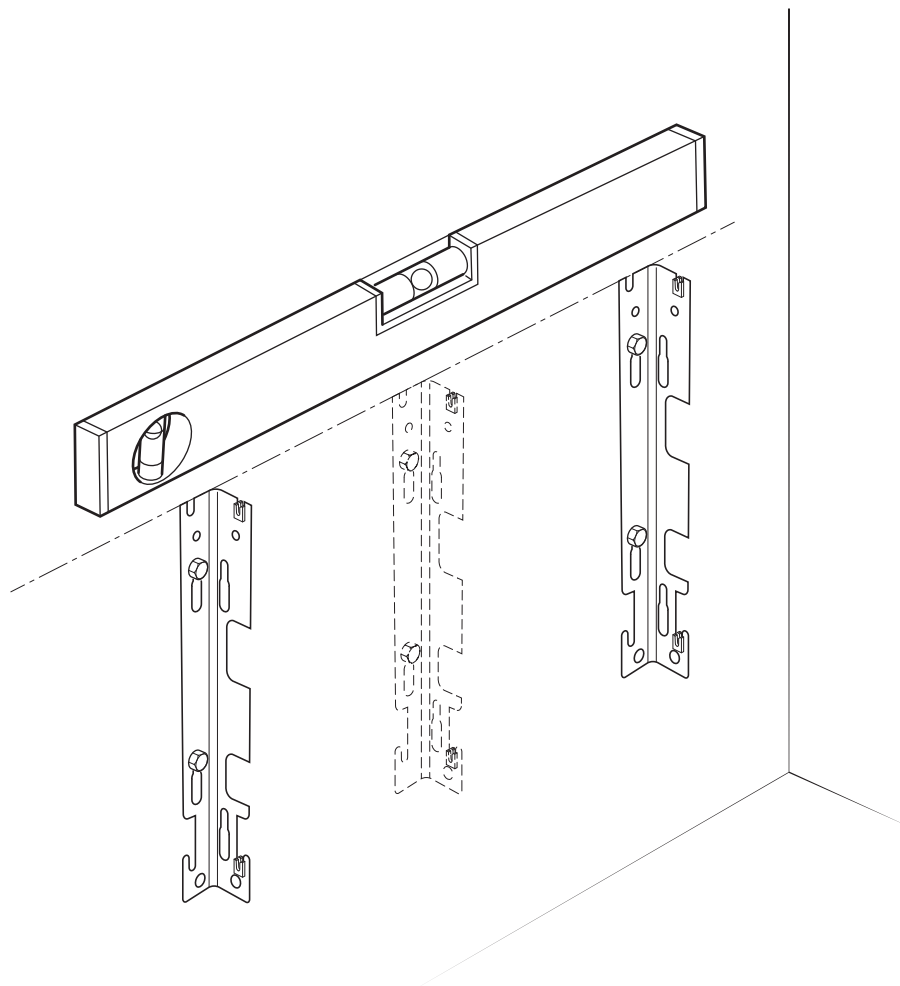
[03] x2-3



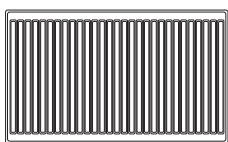
03



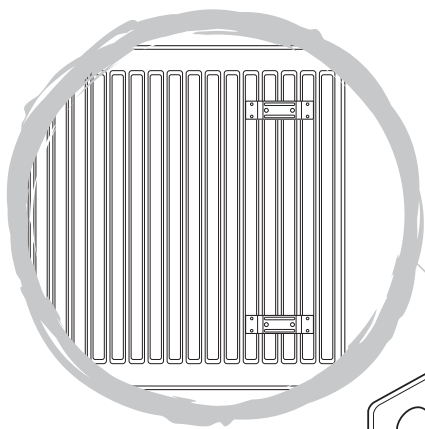
04



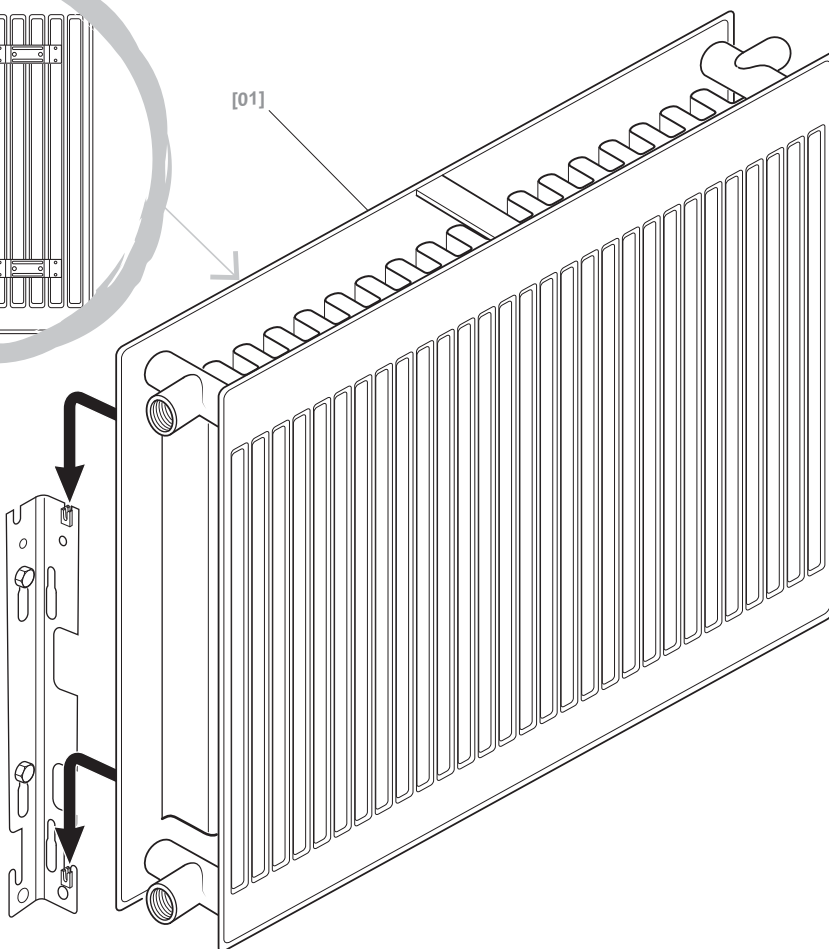
05



[01] x1



[01]



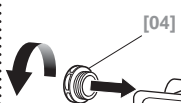
06



[04] x1



[05] x1



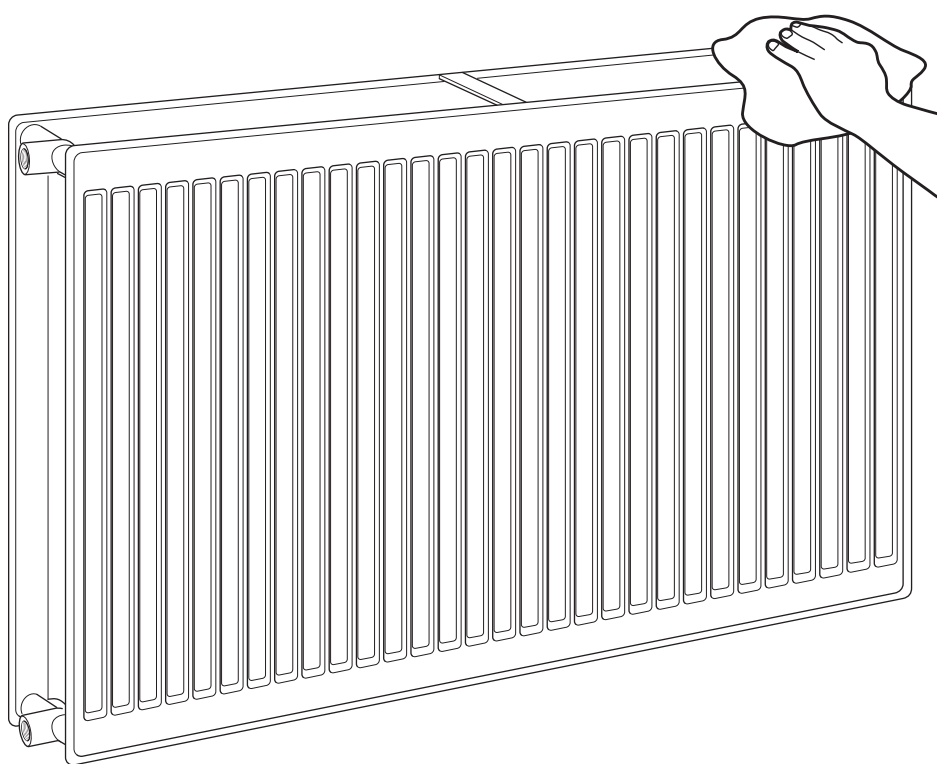
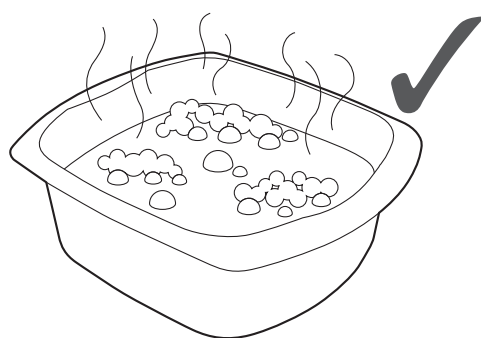
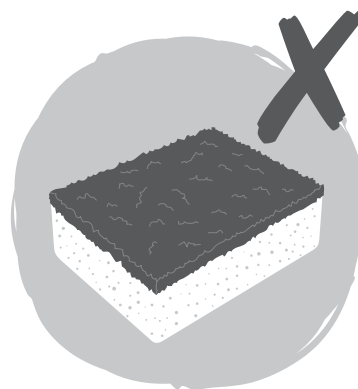
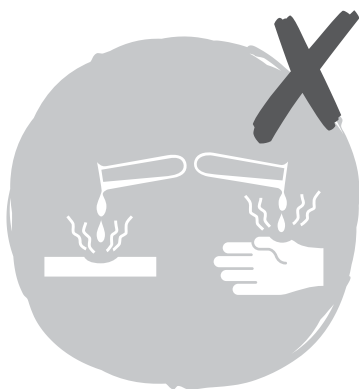
[04]

[05]





- EN Care & maintenance
- PL Pielęgnacja i konserwacja
- RUS Уход и обслуживание
- ES Cuidados y Mantenimiento
- TR Bakım ve Onarım
- FR Entretien et maintenance
- DE Pflege und Wartung
- RO Îngrijire și întreținere
- PT Cuidados e manutenção



EN Care

Wipe the surface clean with a soft, damp cloth. Never use any solvents, scourers, abrasives, bleach, acids, strong detergents, aggressive chemical cleaners or solvent type cleaning solutions on the product. When disposing this radiator, it should be sent to a metal recycle centre and the rules of your locality be followed.

FR Entretien

Nettoyer les surfaces à l'aide d'un chiffon doux humide. Ne jamais utiliser de solvant, de tampon à récurer, de matériau abrasif, d'eau de Javel, d'acide, de détergent puissant, de produit nettoyant chimique agressif ou de solution de nettoyage à base de solvant sur le produit. Lors de la mise au rebut du radiateur, celui-ci doit être déposé dans une installation de recyclage du métal et les réglementations locales doivent être respectées.

PL Pielęgnacja

Przetrzeć powierzchnię miękką, wilgotną ściereczką. Do czyszczenia produktu nie należy używać jakichkolwiek rozpuszczalników, druciaków, materiałów ściernych, wybielaczy, kwasów, silnych detergentów i żrących chemicznych środków czyszczących lub też środków czyszczących typu rozpuszczalnikowego. W celu utylizacji grzejnik powinien zostać oddany do centrum recyklingu metali. Należy przestrzegać lokalnych przepisów.

**Kingfisher International Products Limited,
3 Sheldon Square, London, W2 6PX,
United Kingdom**

EN Distributor:

B&Q plc, Chandlers Ford, Hants, SO53 3LE
United Kingdom www.diy.com
SFD Limited, Trade House, Mead Avenue,
Yeovil, BA22 8RT, United Kingdom
www.screwfix.com

FR Distributeur:

Castorama France C.S. 50101 Templemars
59637 Wattignies CEDEX www.castorama.fr

BRICO DÉPÔT 30-32 rue de la Tourelle
91310 Longpont-sur-Orge France www.bricodepot.com

PL Dystrybutor:

Castorama Polska Sp. z o.o.
ul. Krakowiaków 78, 02-255 Warszawa
www.castorama.pl

DE

Screwfix Direct Limited Mülheimer
Straße 15363075 Offenbach/Main
www.screwfix.de

RUS

Импортер:

ООО "Касторама РУС" Дербеневская наб.,
дом 7, стр 8 Россия, Москва, 115114
www.castorama.ru

Изготовитель для России:

Селикпан Иситма Ви Согутма Системлери
Санави Тикарет А.С
Нилюфер Индастриал Зон,
Селви стрит, №3, 16140, Бурса,
Турция

RO

Distribuitor:

SC Bricostore România SA Calea Giulești
1-3, Sector 6, București România
www.bricodepot.ro

ES

Distribuidor:

Euro Depot España, S.A.U. c/ La Selva,
10 - Edificio Inblau A 1a Planta 08820-EI Prat
de Llobregat www.bricodepot.es

PT

Distribuidor:

Brico Depot Portugal SA Rua Castilho,
5 - 1 esquerdo, sala 13 1250-066 Lisboa
www.bricodepot.pt

TR

İthalatçı Firma:

KOÇTAŞ YAPI MARKETLERİ TİC. A.Ş.
Taşdelen Mah. Sırrı Çelik Bulvarı No:5
34788 Taşdelen/Çekmeköy/İSTANBUL
Tel: +90 216 4300300
Faks: +90 216 4844313
www.koctas.com.tr

Yetkili servis istasyonları ve yedek parça
temini için aşağıda yer alan Koçtaş Müşteri
Hattı ve Koçtaş Genel Müdürlük irtibat
bilgilerinden faydalanınız.

KOÇTAŞ MÜŞTERİ HİZMETLERİ
0850 209 50 50

