


3663602883227

Ricardi

V10817

V1a	NH
V1b	INITIALS
V1c	INITIALS
V2a	AS
V2b	INITIALS
V2c	INITIALS
V3a	TJB
V3b	INITIALS
V3c	INITIALS



SEPARATIONS	JOB INFO	
 PROCESS BLACK	PID #: RC004 Agency job #: RUI10892 Product Description: Ricardi Barcode: 3663602883227	
	Brand: Geom Brand Contact: jack.watkins@kingfisher.com Vendor: Hangzhou Ruiyu No. of new line drawings: xx Page size: A4 / No. of printed pages: 8	
VERSION #		
<div style="display: flex; justify-content: space-around; align-items: center;"> <div style="text-align: center;"> 1 <small>26/07/17 NH</small> </div> <div style="text-align: center;"> 2 <small>02/08/17 AM</small> </div> <div style="text-align: center;"> 3 <small>04/08/17 DLS</small> </div> <div style="text-align: center;"> R <small>08/08/17 TJB</small> </div> <div style="text-align: center;"> 4 <small>14/08/17 AM</small> </div> <div style="text-align: center;"> R <small>14/08/17 AM</small> </div> <div style="text-align: center;"> 7 <small>00/00/17 INITIALS</small> </div> <div style="text-align: center;"> 8 <small>00/00/17 INITIALS</small> </div> </div>		
<small>This file is the property of Kingfisher Group Plc. No copying, alteration or amendment is permitted without written authorisation from the Kingfisher Brand Team.</small>		
<small>翠丰集团不会以专色(PMS)作参考，请参照已提供的印刷标准及Lab色彩数值生产以符合印刷品之标准。本文件的版权归翠丰集团所有。未经翠丰品牌团队的书面同意，不得对本文件进行复制、变更或修改。</small>		



EN IMPORTANT - Please read carefully the separate safety guide before use.

FR IMPORTANT - Lire attentivement le guide de sécurité séparé avant utilisation.

PL WAŻNE - Przed użyciem proszę dokładnie zapoznać się z instrukcją bezpieczeństwa.

DE WICHTIG - Bitte lesen sie die separaten sicherheitsanweisungen vor gebrauch.

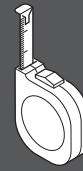
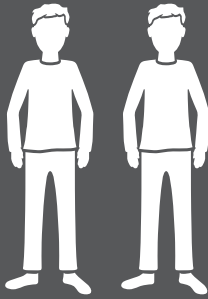
RUS ВАЖНО - Пожалуйста, внимательно прочитайте отдельное руководство по технике безопасности перед использованием.

RO IMPORTANT - Vă rugăm să citiți cu atenție ghidul de siguranță separat înainte de utilizare.

ES IMPORTANTE - Lea atentamente la guía de seguridad separado antes de utilizar.

PT IMPORTANTE - Leia atentamente o guia de segurança separado antes de usar.

TR ÖNEMLI - Kullanmadan önce emniyet kurallarını lütfen dikkatle okuyun.



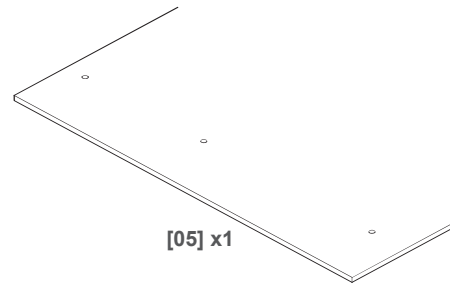
10mm



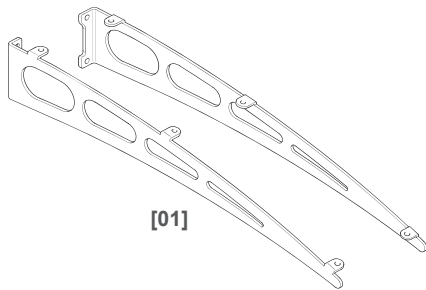
[02] x2
M10X90



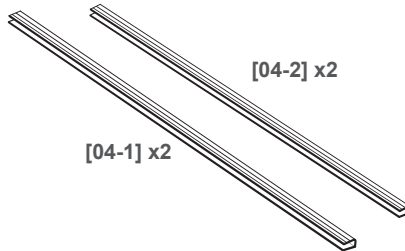
[03] x2
M10X60



[05] x1

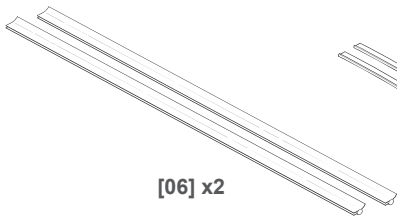


[01]

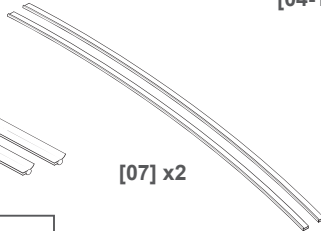


[04-2] x2

[04-1] x2



[06] x2



[07] x2



[08] x6



[10] x6



[12] x4



[09] x6



[11] x6

EN Template **FR** Modèle **PL** Szablon
DE Vorlage **RUS** Шаблон **RO** Șablon
ES Modelo **PT** Modelo **TR** Şablon



[13] x1

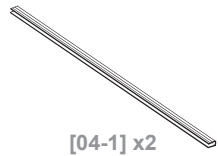


EN Installation
DE Installation
ES Instalación

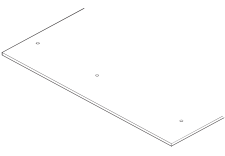
FR Installation
RUS Установка
PT Instalação

PL Instalacja
RO Instalare
TR Montaj

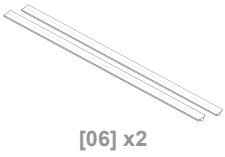
01



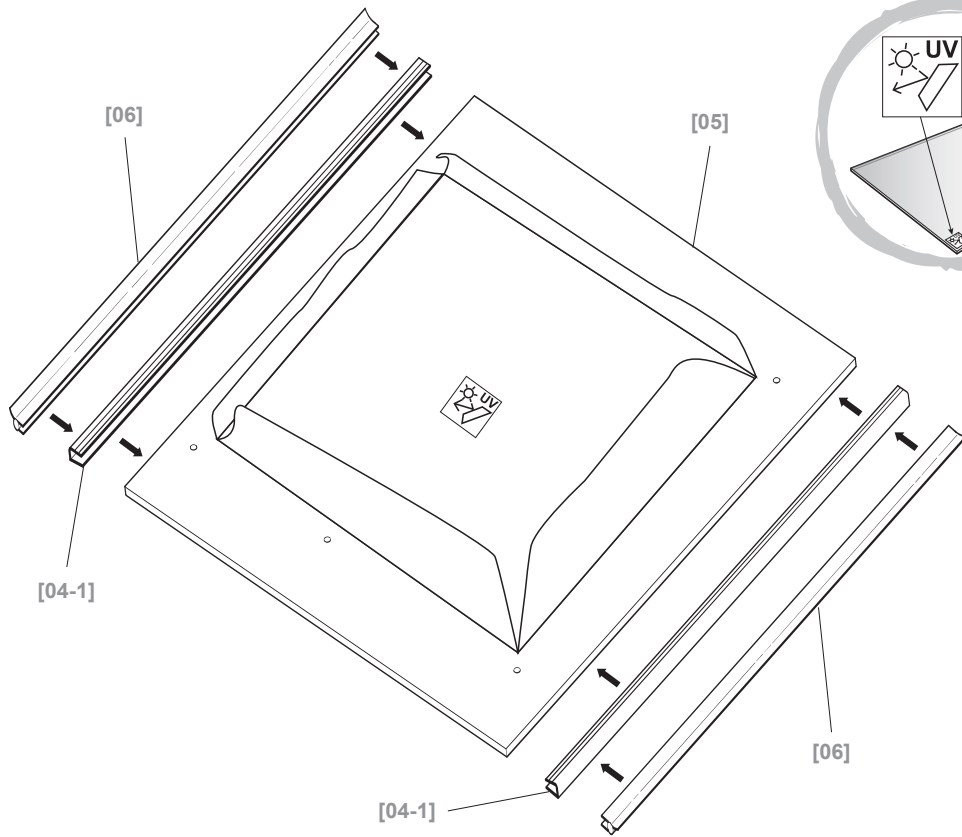
[04-1] x2



[05] x1



[06] x2



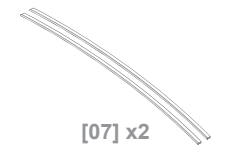
02



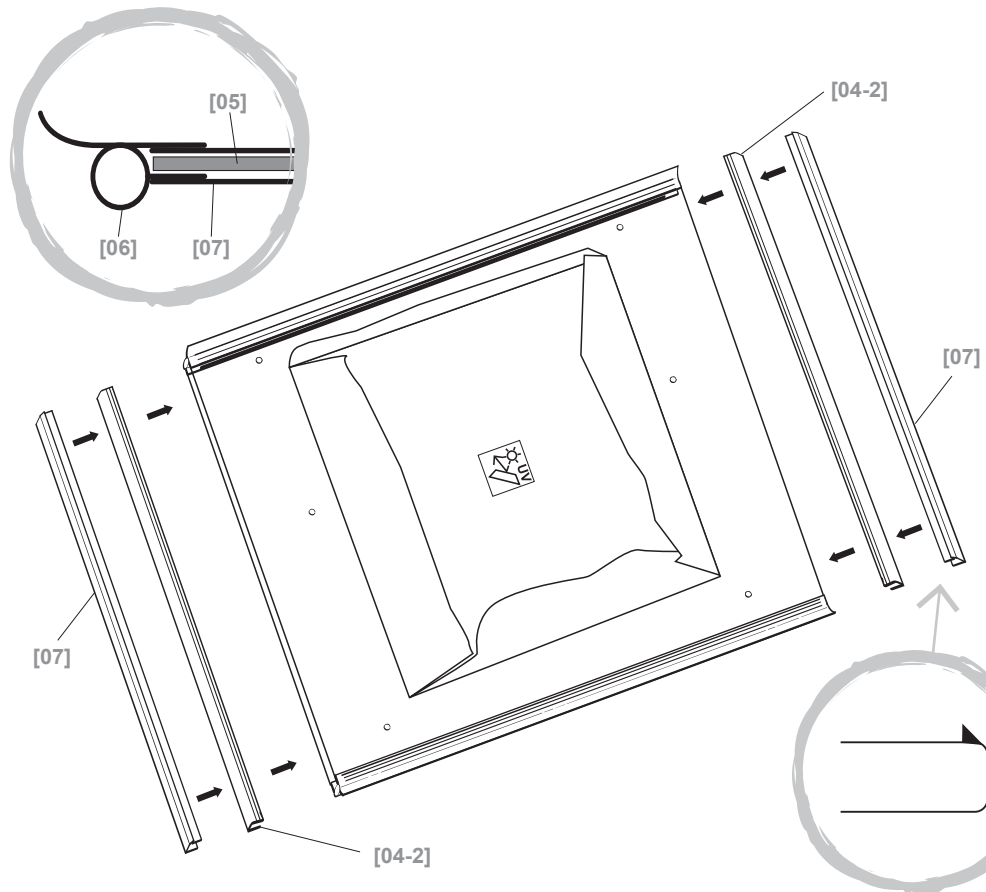
[04-2] x2



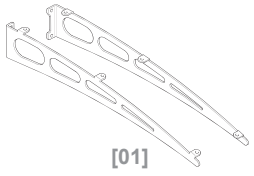
[05] x1



[07] x2



03



[01]



[08] x6



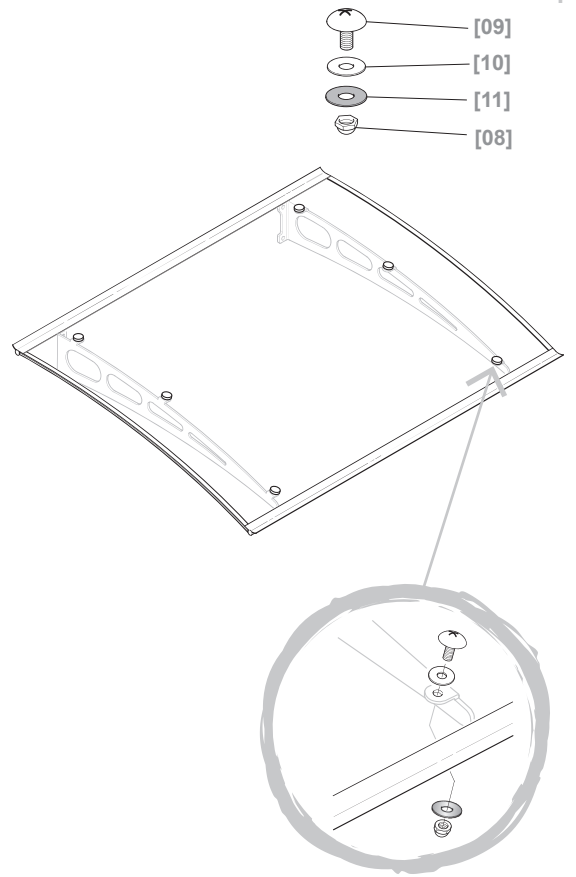
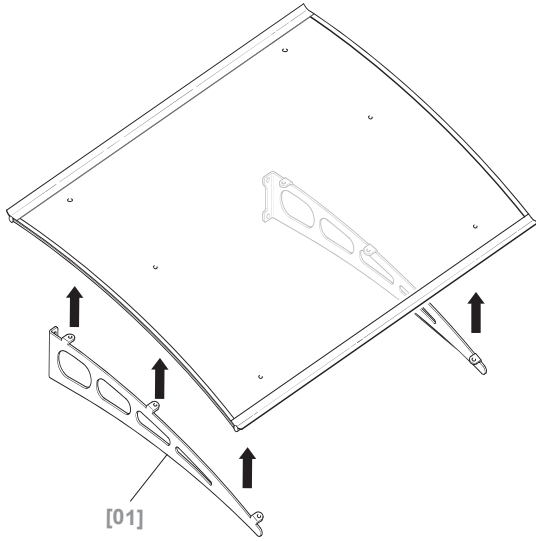
[09] x6



[10] x6



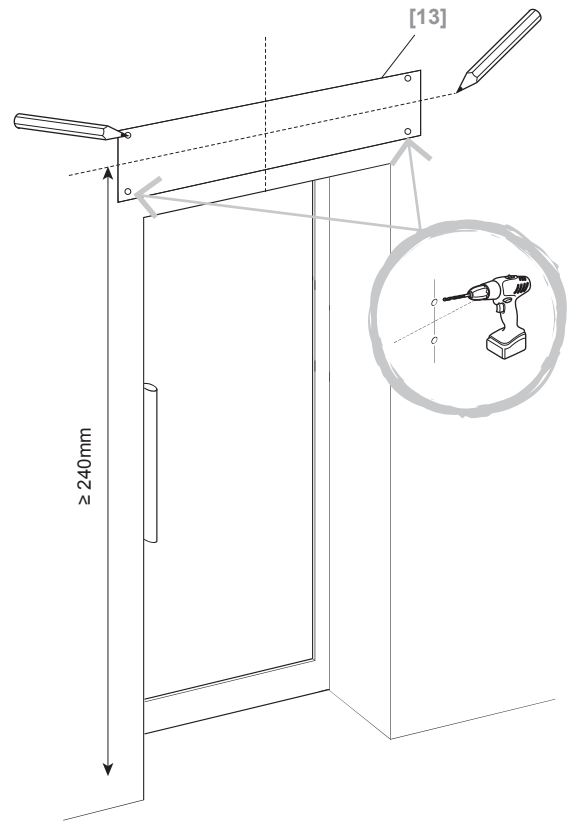
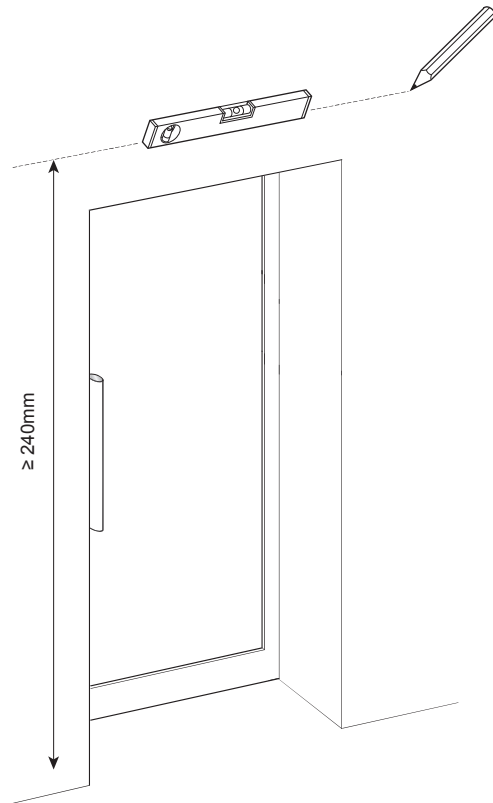
[11] x6



04

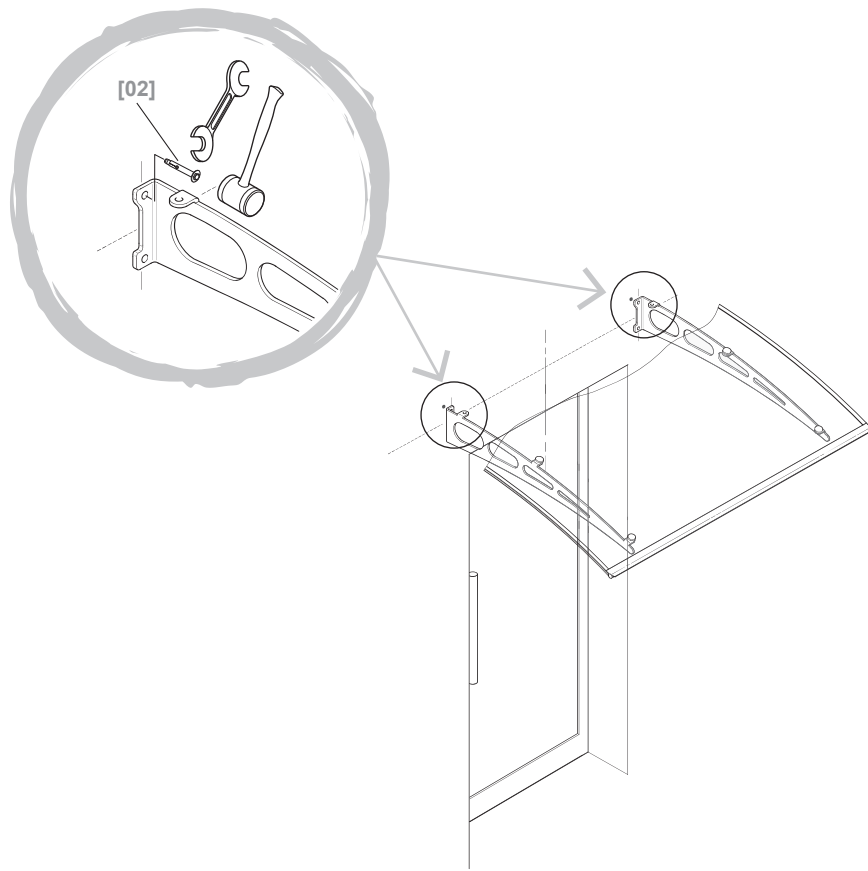


[13] x1



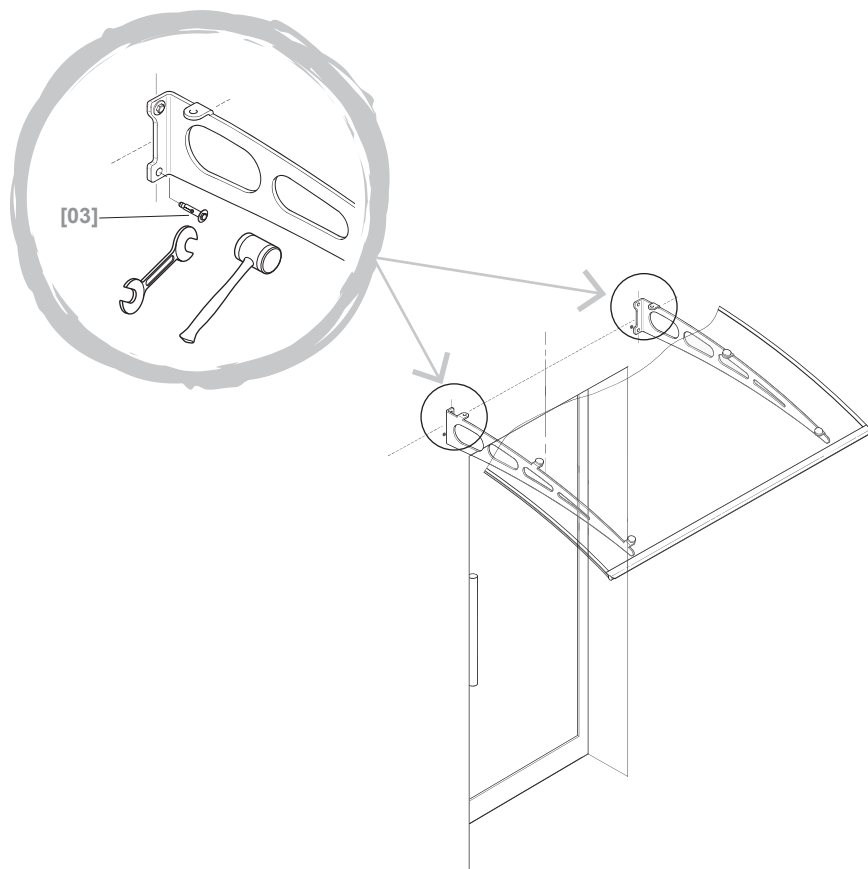
05


[02] x2
M10X90



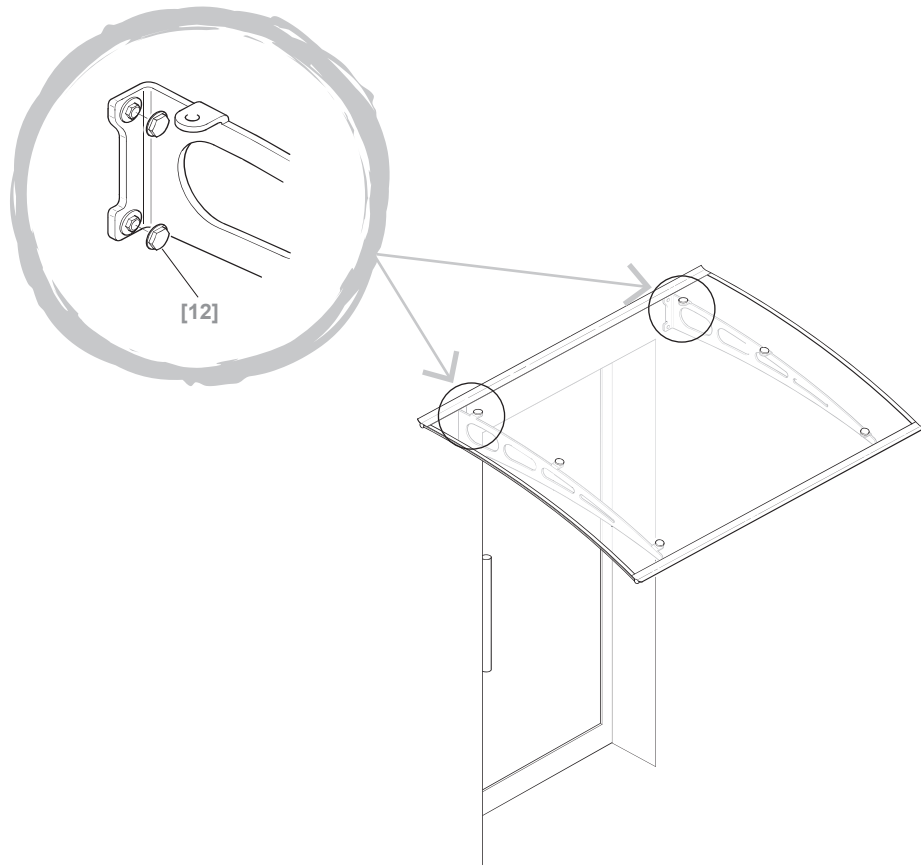
06


[03] x2
M10X60

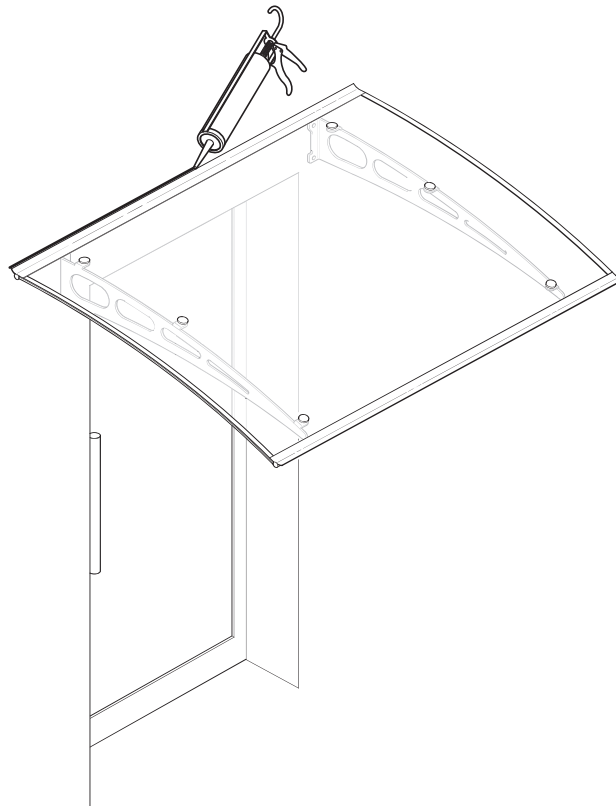


07


[12] x4



08



Kingfisher International Products Limited,
3 Sheldon Square, London, W2 6PX,
United Kingdom

EN

Distributor:

B&Q plc, Chandlers Ford, Hants,
SO53 3LE United Kingdom www.diy.com

SFD Limited, Trade House, Mead Avenue,
Yeovil, BA22 8RT, United Kingdom

**Manufacturer, Fabricant, Hersteller,
Producator, Fabricante:**

Kingfisher International Products Limited,
3 Sheldon Square, London, W2 6PX,
United Kingdom

FR

Distributeur:

Castorama France C.S. 50101
Templemars 59637 Wattignies CEDEX
www.castorama.fr

BRICO DÉPÔT 30-32 rue de la Tourelle
91310 Longpont-sur-Orge France
www.bricodepot.com

PL

Dystrybutor:

Castorama Polska Sp. z o.o.
ul. Krakowiaków 78, 02-255 Warszawa
www.castorama.pl

DE

Screwfix Direct Limited Mühlheimer
Straße 15363075 Offenbach/Main
www.screwfix.de

RUS

Импортер:

ООО "Касторама РУС" Дербеневская
наб., дом 7, стр 8 Россия, Москва,
115114
www.castorama.ru

**Изготовитель для России:
ХАНЧЖОУ ЖУЙЮЙ**

Адрес: № 1188, Бинь'ань Роуд, округ
Биньцзян, Ханчжоу, 310052, Китай

RO

Distribuito:

SC Bricostore România SA Calea Giulești
1-3, Sector 6, București România
www.bricodepot.ro

ES

Distribuidor:

Euro Depot España, S.A.U. c/ La Selva,
10 - Edificio Inblau A 1a Planta 08820-El
Prat de Llobregat www.bricodepot.es

PT

Distribuidor:

Brico Depot Portugal SA Rua Castilho,
5 - 1 esquerdo, sala 13 1250-066 Lisboa
www.bricodepot.pt

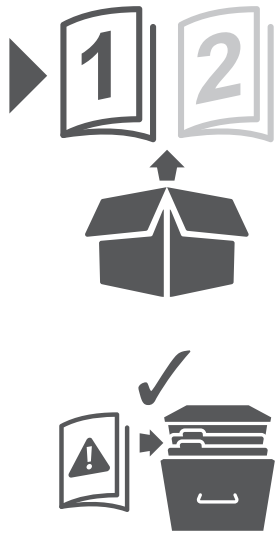
TR

İthalatçı Firma:

KOÇTAŞ YAPI MARKETLERİ TİC. A.Ş.
Taşdelen Mah. Sırrı Çelik Bulvarı No:5
34788 Taşdelen/Çekmeköy/İSTANBUL
Tel: +90 216 4300300
Faks: +90 216 4844313
www.koctas.com.tr

Yetkili servis istasyonları ve yedek parça
temini için aşağıda yer alan Koçtaş Müşteri
Hattı ve Koçtaş Genel Müdürlük irtibat
bilgilerinden faydalanınız.

KOÇTAŞ MÜŞTERİ HİZMETLERİ
0850 209 50 50



GEOM



3663602883203 / Ramla
3663602883210 / Tiffanio
3663602883227 / Ricardi
3663602883234 / Rocha
3663602883241 / Rayadito
3663602883289 / Ralligen
3663602883296 / Rimini

EN

Safety Instructions

- The instructions outlined below are intended to ensure your safety. Please read the safety manual and the instruction manual carefully before undertaking the canopy construction or mounting.
- Ensure that both the safety manual and instruction manual are retained for future reference.
- The canopy must be installed by a minimum of 2 adults who are proficient in the skills required to complete the task as outlined in the instruction manual.
- The mounting screws supplied are suitable for concrete and brick walls.
- Ensure safety eyewear is worn when drilling, chiseling and handling concrete.
- Ensure protective gloves are worn if handling concrete.
- Do not construct, mount or use this product if it damaged or elements are missing.
- Do not modify the construction or design of this product. Failure to follow this instruction could lead to injury, death or property damage.
- Refrain from using this canopy for anything other than its intended purpose.
- Ensure that you have all the tools specified in the instruction manual available before undertaking the canopy construction or mounting.
- This product is intended for outdoor use only.
- This product is intended for domestic use only.
- Do not over tighten the screws, nuts or bolts provided. Check at least once a year that the screws, nuts or bolts are still safely tightened. Re-tighten them if needed.
- Handle any tool used carefully and in accordance with their instructions.
- Do not hang any load off the product.

Care & maintenance

- Use warm soapy water and a soft damp cloth to clean the surface of the product. Wipe dry with a clean cloth.
- Never use any solvents, scourers, abrasives, bleach, acids, strong detergents, aggressive chemical cleaners or solvent-type cleaning solutions on the product.

Distributor: B&Q plc, Chandlers Ford, Hants, SO53 3LE United Kingdom
www.diy.com

SFD Limited, Trade House, Mead Avenue, Yeovil, BA22 8RT,
United Kingdom

**Manufacturer, Fabricant, Producent, Hersteller, Prodicator,
Fabricante:**

Kingfisher International Products Limited, 3 Sheldon Square, London,
W2 6PX, United Kingdom

**IMPORTANT - RETAIN
THIS INFORMATION
FOR FUTURE REFERENCE:
READ CAREFULLY**

FR

Consignes de sécurité

- Les consignes décrites ci-dessous visent à assurer votre sécurité. Lisez le manuel de sécurité et le manuel d'instructions attentivement avant de commencer la construction ou le montage de l'auvent.
- Conservez le manuel de sécurité et le manuel d'instructions pour une utilisation ultérieure.
- L'auvent doit être installé par au minimum 2 adultes expérimentés pour effectuer ce travail, tel que mentionné dans le manuel d'instructions.
- Les vis et chevilles de fixation fournies sont adaptées aux murs en béton et en brique. Pour des murs constitués d'autres matériaux, utilisez des vis et des chevilles adaptées.
- Portez des lunettes de sécurité lorsque vous percez, burinez et manipulez du béton.
- Portez des gants de protection lorsque vous manipulez du béton.
- Ne construisez pas, ne posez pas et n'utilisez pas ce produit s'il est endommagé ou si des éléments sont manquants.
- Ne modifiez pas la construction ni la conception de ce produit. Le non-respect de cette consigne peut entraîner des dégâts matériels, des blessures, voire la mort.
- N'utilisez pas cet auvent pour un autre usage que celui pour lequel il est prévu.
- Assurez-vous de disposer des outils spécifiés dans le manuel d'instructions avant de commencer la construction ou le montage de l'auvent.
- Ce produit est destiné à un usage extérieur uniquement.
- Ce produit est destiné à un usage domestique uniquement.
- Ne serrez pas trop les vis, écrous et boulons fournis. Contrôlez au moins une fois par an que les vis, écrous et boulons sont toujours suffisamment serrés. Re-serrez-les si besoin.
- Manipulez les outils avec précaution et conformément aux instructions d'utilisation.
- Ne suspendez aucune charge au produit.

Entretien et maintenance

- Nettoyez la surface du produit à l'eau savonneuse avec un chiffon doux et humide. Séchez à l'aide d'un chiffon propre.
- N'utilisez jamais de solvant, tampon à récurer, matériau abrasif, eau de Javel, acide, détergent puissant, produit nettoyant chimique agressif ou solution de nettoyage à base de solvant pour nettoyer le produit.

Distributeur: Castorama France C.S. 50101 Templemars 59637
Wattignies CEDEX
www.castorama.fr

BRICO DÉPÔT 30-32 rue de la Tourelle
91310 Longpont-sur-Orge France
www.bricodepot.com

**IMPORTANT - A
CONSERVER POUR
CONSULTATION
ULTERIEURE :
A LIRE SOIGNEUSEMENT**