

EN

Warranty Period and Conditions

This product is under warranty for 2 years as from the date of purchase...

The warranty covers product breakdowns and malfunctions under the condition that the product is used in accordance with its intended use...

This product must be installed so that it may be later removed without damaging it.

This contractual warranty does not cover defects and damage caused by the natural wear of parts...

The following are also excluded from the warranty: harmful consequences due to the use of accessories...

The warranty is limited to those parts recognised as defective. Under no circumstances shall it cover fringe expenses...

Guarantee related queries should be addressed to a store affiliated with the distributor you purchased the product from.

This guarantee is in addition to and does not affect your statutory rights.

FR

Durée et conditions de garantie

Ce produit est garanti 2 ans à compter de la date d'achat...

La garantie couvre les pannes et dysfonctionnements du produit sous réserve d'une utilisation conforme...

Cette garantie contractuelle ne couvre pas les défauts et détériorations provoqués par l'usage naturel des pièces...

Sont également exclues de la garantie les conséquences néfastes dues à l'emploi d'accessoires et/ou de pièces de rechange...

La garantie est limitée aux pièces reconnues défectueuses. Elle ne couvre, en aucun cas, les frais annexes...

Cette garantie est en outre liée à la garantie légale de conformité...

PL

Długość i warunki gwarancji

Gwarancja jest ważna 2 lata od daty zakupu...

Gwarancja obejmuje awarie i uszkodzenia produktu, z zastrzeżeniem sposobu użytkowania...

Nie jest objęta gwarancją naturalna eksploatacja części i uszkodzenia spowodowane przez użytkownika...

Wyłączone z gwarancji są: uszkodzenia spowodowane przez użytkownika, uszkodzenia spowodowane przez warunki atmosferyczne...

Warranty is limited to those parts recognised as defective. Under no circumstances shall it cover fringe expenses...

This guarantee is in addition to and does not affect your statutory rights.

DE

Garantiebedingungen und -dauer

Dieses Produkt hat eine Garantie von 2 Jahren vom Kaufdatum an...

Die Garantie umfasst Ausfälle und Störungen des Produkts unter der Voraussetzung...

Dieses Produkt muss so eingebaut werden, dass es nachträglich ohne Beschädigung zurückgenommen werden kann.

Die vertragliche Garantie umfasst keine Mängel oder Beschädigungen, die auf natürliche Abnutzung der Teile...

Die Garantie ist auf die Originalteile beschränkt. Nachträgliche Reparaturen sind nicht Bestandteil der Garantie...

This guarantee is in addition to and does not affect your statutory rights.

RUS

Сроки и условия гарантии

2-летняя гарантия действует с момента покупки при условии обычного, некоммерческого...

Гарантия распространяется на те случаи неисправности изделия, когда оно использовалось в соответствии со своим назначением...

Изделие должно устанавливаться таким образом, чтобы впоследствии его можно было демонтировать без повреждений.

Настоящая гарантия не распространяется на повреждения и дефекты, вызванные естественным износом изделия...

Гарантия также не распространяется на неисправности, вызванные применением неоригинальных или несоответствующих принадлежностей...

This guarantee is in addition to and does not affect your statutory rights.

RO

Durată și condițiile de garanție

Acest produs este garantat 2 ani de la data achiziției...

Garanția acoperă defectele și disfuncționalitățile produsului sub rezerva unei utilizări în conformitate cu scopul...

Acest produs trebuie să fie instalat astfel încât acesta să poată fi demontat ulterior fără deteriorare.

Această garanție contractuală nu acoperă defectele și deteriorările provocate de uzura naturală a pieselor...

De asemenea, sunt excluse din garanție consecințele negative datorate utilizării de accesorii și/sau piese de schimb neoriginale...

This guarantee is in addition to and does not affect your statutory rights.

ES

Duración y condiciones de la garantía

La garantía de este producto cubre los 2 primeros años a partir de la fecha de compra...

La garantía cubre las averías y el mal funcionamiento del aparato, a condición de que el uso haya sido el previsto...

Esta garantía contractual no cubre los defectos y el deterioro provocados por el uso habitual de las piezas...

Se excluyen asimismo de la garantía las consecuencias nefastas debidas al uso de accesorios u/o piezas de repuesto...

Brico Dépôt queda responsable de los defectos de conformidad del producto según lo establecido por los artículos 114 a 124 del Real Decreto Legislativo 1/2007...

This guarantee is in addition to and does not affect your statutory rights.

PT

Duração e condições da garantia

Este produto tem uma garantia de 2 anos a partir da data de compra...

A garantia abrange as avarias e mau funcionamento do produto, sob reserva de uma utilização em conformidade com os intuitos para que o produto foi criado...

Este produto tem de ser instalado de modo a que possa ser retirado posteriormente sem ficar deteriorado.

Esta garantia contratual não abrange defeitos e deteriorações provocados por um desgaste natural das peças...

Estão também excluídas da garantia as consequências nefastas devido à utilização de acessórios e/ou peças sobresselentes...

This guarantee is in addition to and does not affect your statutory rights.

TR

Garanti süresi ve şartları

ÜRÜNDE LED bileşeni profesyonel kullanım gerektirmeyen ev tipi kullanım içindir...

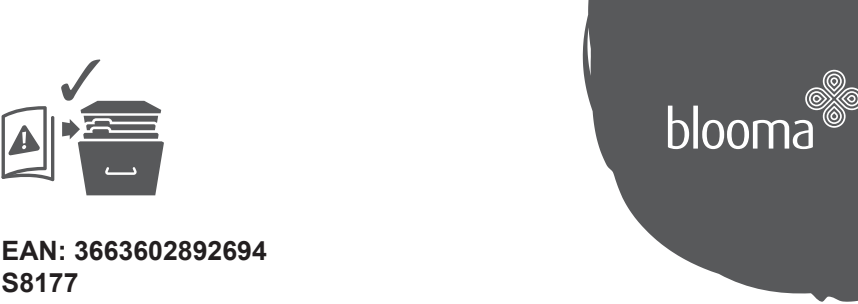
Bu garanti, ürünün kullanım amacına uygun kullanılması, kurullara ve kullanma kılavuzundaki bilgilere uygun bir montaj ve bakıma tabi tutulması kaydıyla üründe ki aşınmasından, kötü hava şartlarından...

Garanti aynı şekilde, orijinal olmayan veya adaptasyonu yapılmamış aksesuarların ve/veya yedek parçaların kullanılmasında...

Garanti ambalajın açılması, montaj, ürünün taşınması sonra düşükabinin temperli cam panellerinde meydana gelen kırık ve çatlaklar kapsamaz.

Brico Depot é responsável por defeitos de conformidade do produto conforme nos termos da Lei das Garantias...

This guarantee is in addition to and does not affect your statutory rights.



EAN: 3663602892694 S8177

Bridger

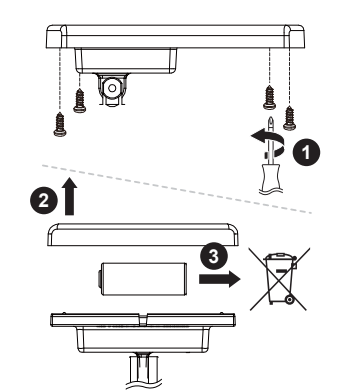
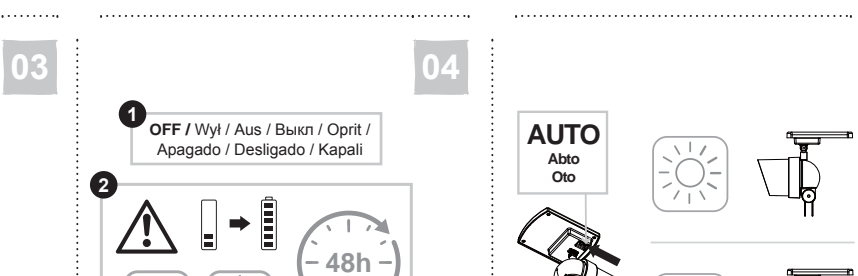
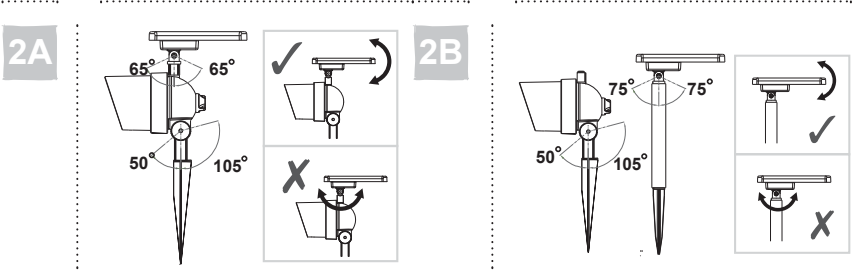
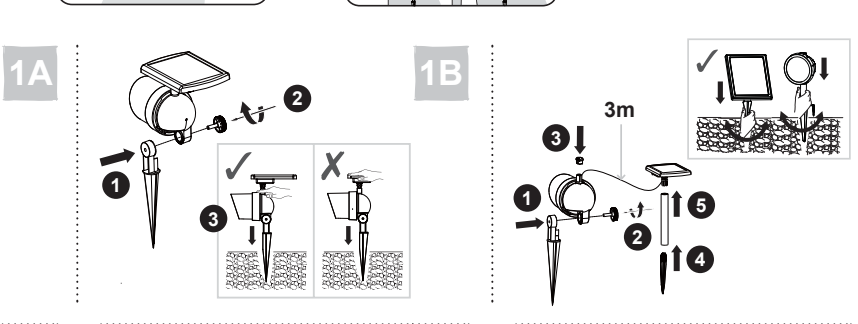
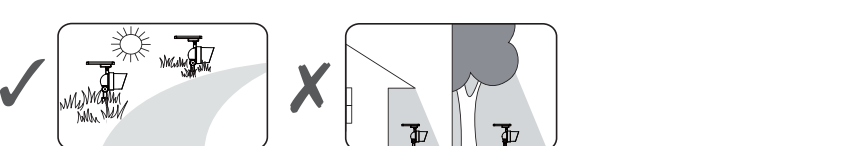


Table with battery disposal instructions in EN, DE, ES, FR, PL, RO, TR.

Table with maintenance instructions in EN, DE, ES, FR, PL, RO, TR.



